

TTK 53 E / TTK 72 E

CS

NÁVOD K OBSLUZE
VYSOUŠEČ VZDUCHU



 TROTEC

Obsah

Pokyny k návodu k obsluze	2
Bezpečnost	2
Informace o přístroji.....	5
Transport a skladování.....	6
Montáž a instalace	7
Obsluha	8
Chyby a poruchy	12
Údržba.....	13
Technická příloha.....	17
Likvidace.....	20

Pokyny k návodu k obsluze

Symbyly



Nebezpečí

Tento symbol označuje, že vzhledem k extrémně hořlavému plynu existují rizika ohrožující život a zdraví osob.



Varování před elektrickým napětím

Tento symbol označuje, že existují rizika pro život a zdraví osob, způsobená elektrickým napětím.



Výstraha

Signální slovo označuje nebezpečí se střední úrovní rizika, které může mít v případě zanedbání za následek vážné zranění nebo smrt.



Pozor

Signální slovo označuje nebezpečí s nízkou úrovní rizika, které může mít v případě zanedbání za následek malé nebo středně těžké zranění.

Upozornění

Signální slovo poukazuje na důležité informace (např. na škody na majetku), ale nikoli na nebezpečí.



Info

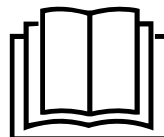
Pokyny s tímto symbolem vám pomohou provádět vaše činnosti rychle a spolehlivě.



Postupujte dle návodu

Pokyny s tímto symbolem upozorňují, že je nutné dodržovat Návod k obsluze.

Aktuální znění návodu k obsluze a prohlášení o shodě v souladu s předpisy EU si můžete stáhnout pomocí následujícího odkazu:



TTK 53 E



<https://hub.trotec.com/?id=42189>

TTK 72 E



<https://hub.trotec.com/?id=41804>

Bezpečnost

Tento návod si před uvedením do provozu / použitím přístroje pečlivě prostudujte a uchovávejte jej vždy v bezprostřední blízkosti místa instalace, příp. u přístroje!



Výstraha

Přečtěte si všechny bezpečnostní pokyny a upozornění.

Při nedodržení bezpečnostních pokynů a instrukcí může dojít k úrazu elektrickým proudem, požáru a/ nebo k těžkým zraněním.

Dodržujte všechny bezpečnostní pokyny a upozornění.

Přístroj mohou používat děti od 8 let věku, dále pak osoby se sníženými psychickými, sensorickými a mentálními schopnostmi nebo postižením, případně s nedostatečnými zkušenostmi a/nebo vědomostmi, jestliže jej budou používat pod dohledem odpovědné osoby, nebo pokud budou proškoleny v bezpečné obsluze přístroje a přitom chápou nebezpečí, vyplývající z jeho užívání.

Tento přístroj není hračka pro děti. Čištění a uživatelskou údržbu nesmějí provádět děti bez dozoru.

- Neprovozujte přístroj v prostorách ohrožených výbuchem.
- Neprovozujte přístroj v agresivní atmosféře.
- Přístroj nainstalujte nastojato a stabilně.
- Po vlhkém čištění nechte přístroj vyschnout. Nikdy jej neprovozujte ve vlhkém stavu.
- Přístroj neprovozujte ani neobsluhujte, máte-li mokré nebo vlhké ruce.
- Nevystavujte přístroj přímému vodnímu proudu.
- Nikdy do přístroje nestrkejte předměty ani končetiny.

- Příklad za provozu nezakrývejte ani nepřenášejte.
- Nesedějte na přístroj.
- Příklad není hračka. K přístroji nesmějí mít přístup děti a zvířata. Příklad mějte stále pod kontrolou.
- Před každým použitím zkontrolujte, zda přístroj, jeho příslušenství a přípojné části nevykazují poškození. Nepoužívejte vadné přístroje ani jejich části.
- Zajistěte, aby veškeré elektrické kabely mimo přístroj byly chráněny proti poškození (např. zvířaty). Příklad nikdy nepoužívejte, pokud jsou elektrický kabel nebo síťová přípojka poškozené!
- Elektrická přípojka musí odpovídat údajům v kapitole Technická data.
- Síťovou vidlici zasuňte do řádně jištěné zásuvky.
- Prodlužovací kabely k síťovému kabelu volte podle příkonu přístroje, délky kabelu a účelu použití. Prodlužovací kabel zcela rozviňte. Zabraňte elektrickému přetížení.
- Před prováděním údržby, ošetřování nebo opravy přístroje vytáhněte síťový kabel ze zásuvky elektrické sítě, a to uchopením a vytažením zástrčky.
- Když přístroj nepoužíváte, vypněte jej a vytáhněte síťový kabel ze zásuvky.
- Příklad nepoužívejte, pokud zjistíte poškození síťové zástrčky nebo síťových kabelů.
Je-li síťová přípojka tohoto přístroje poškozena, musí být vyměněna výrobcem nebo jeho servisní službou, případně podobně kvalifikovanou osobou, aby se předešlo rizikům. Vadné síťové kabely představují vážné nebezpečí ohrožující zdraví!
- Při instalaci přístroje dodržujte minimální vzdálenosti od stěn a předmětů, jakož i skladovací a provozní podmínky podle kapitoly „Technické údaje“.
- Zajistěte, aby sací a výfukový otvor byly volné.
- Zajistěte, aby strana sání byla vždy bez znečištění a volných předmětů.
- Z přístroje neodstraňujte bezpečnostní značky, nálepky ani etikety. Všechny bezpečnostní značky, nálepky a etikety udržujte v čitelném stavu.
- Příklad přepravujte pouze nastojato a s vyprázdněnou nádobou na kondenzát, resp. vypouštěcí hadicí.
- Před uskladněním nebo přemístěním vypusťte nashromážděný kondenzát. Nepijte jej. Můžete ohrozit své zdraví!
- Zařízení instalujte pouze v místnostech, s nichž není žádný trvalý zdroj vznícení (např. otevřený oheň, zapnutý plynový spotřebič nebo elektrické topidlo).
- Upozorňujeme, že chladivo je bez zápachu.
- Příklad instalujte pouze v souladu s vnitrostátními předpisy pro instalaci zařízení.
- Dodržujte vnitrostátní předpisy týkající se přípojek plynu.
- Instalujte, ovládejte a skladujte zařízení TTK 53 E / TTK 72 E pouze v místnost, která má plochu větší než 4 m².
- Zacházejte se zařízením takovým způsobem, aby nedošlo k jeho mechanickému poškození.
- Dbejte na to, že připojené kanály nesmí obsahovat žádné zdroje vznícení.
- R290 je chladivo, které splňuje evropské environmentální předpisy. Součásti chladicího okruhu nesmí být perforovány.
- Neprovrťujte je, ani nenahřívejte.
- Nepoužívejte k urychlení rozmrazování žádné jiné prostředky, než ty, které jsou doporučené výrobcem.
- Každá osoba pracující na okruhu chladiva musí mít osvědčení o způsobilosti od akreditovaného subjektu v rámci odvětví, čímž musí prokázat svou způsobilost a kompetence v oblasti bezpečného zacházení s chladivem, a to na bázi metody známé v tomto odvětví.
- Servisní práce se smí provádět pouze v souladu se specifikacemi výrobce. Pokud je pro činnosti údržby a oprav vyžadována spolupráce dalších osob, musí ta osoba, která je vyškolená při manipulaci s hořlavými chladivem, neustále dohlížet na prováděné činnosti.
- Nevětrané místnosti, v nichž je zařízení instalováno, provozováno nebo skladováno, musí být konstruovány tak, aby nedocházelo hromadění případně unikajícího chladiva. Tím se zabrání nebezpečí požáru nebo výbuchu kvůli vznícení chladiva způsobeného elektrickými troubami, vařiči nebo jinými zdroji vznícení.
- Celý okruh chladiva je bezúdržbový hermeticky uzavřený systém, jehož údržbu a opravy směřují provádět jen podniky specializované na chladicí a klimatizační techniku nebo společnost Trotec.



Bezpečnostní pokyny pro vysoušeče vzduchu naplněné chladivem R290

- Zařízení instalujte pouze v místnostech, v nichž nemůže dojít k nahromadění chladiva při jeho případném úniku.

Použití v souladu s účelem zařízení

Přístroj používejte výlučně k vysoušení a odvlhčování vzduchu v místnostech a dodržujte technické údaje.

Zařízení lze kromě toho používat také jako sušičku prádla pomocí vzduchu v místnosti, tzn. na pomoc při sušení mokrého prádla.

K použití k určenému účelu patří:

- odvlhčování a vysoušení:
 - obývacích prostor, prostor ke spaní, sprchování a sklepních prostor
 - prádelen, chalup, obytných vozů, člunů
- permanentní udržování sucha:
 - skladech, archivech, laboratořích
 - koupelnách, prádelnách a převlékárnách atd.

Použití k jinému než určenému účelu

Přístroj není určen pro průmyslové použití.

- Přístroj neinstalujte na vlhký ani zaplavený podklad.
- Nepokládejte na přístroj žádné předměty, např. oblečení.
- Nepoužívejte přístroj venku.
- Svévolné konstrukční změny a nastavby nebo přestavby přístroje jsou zakázány.
- Provozovat nebo obsluhovat přístroj jiným způsobem, než jak je popsáno v tomto návodu, není povoleno. V případě nedodržení zaniká jakékoli ručení a nárok na poskytnutí záruky.

Kvalifikace personálu

Osoby používající tento přístroj musí:

- si musejí být vědomy nebezpečí, které vzniká při práci s elektrickými přístroji ve vlhkém prostředí.
- prostudovat návod k použití a porozumět mu, zvláště kapitole Bezpečnost.

Činnosti údržby, vyžadující otevření skříně, smějí provádět pouze firmy specializované na chladicí a klimatizační techniku nebo společnost Trotec.

Bezpečnostní značky a štítky na přístroji

Upozornění

Z přístroje neodstraňujte bezpečnostní značky, nálepky ani etikety. Všechny bezpečnostní značky, nálepky a etikety udržujte v čitelném stavu.

Na přístroji jsou připevněny následující bezpečnostní značky a štítky:





TTK 53 E / TTK 72 E

WARNING • WARNUNG • ATTENTION

DE Das Gerät muss in einem Raum mit einer Grundfläche größer als 4 m² aufgestellt, betrieben und gelagert werden.

EN Appliance shall be installed, operated and stored in a room with floor area larger than 4 m².

FR L'appareil doit être installé, utilisé et entreposé dans une pièce avec une surface supérieure à 4 m².



Postupujte dle návodu

Tento symbol vás upozorňuje na to, že je nutné dodržovat návod k obsluze.



Postupujte dle návodu na opravy

Činnosti likvidace, údržby a oprav chladicích okruhů smějí provádět pouze osoby s osvědčením o způsobilosti a v souladu s pokyny výrobce. Příslušný návod na opravy je k dispozici na vyžádání u výrobce.

Zbytková nebezpečí



Nebezpečí

Přírodní chladivo propan (R290)!

H220 – Extrémně hořlavý plyn.

H280 – Obsahuje plyn pod tlakem; při zahřátí může explodovat.

P210 – Chraňte před teplem, horkými povrchy, jiskrami, otevřeným ohněm a jinými zdroji vznícení.
Zákaz kouření.

P377 – Požár unikajícího plynu: Nehaste, nelze-li únik bezpečně zastavit.

P410+P403 – Chraňte před slunečním zářením.
Skladujte na dobře větraném místě.



Varování před elektrickým napětím

Práce na elektrických konstrukčních částech smí provádět pouze autorizovaná odborná firma!



Varování před elektrickým napětím

Před veškerými pracemi vytáhněte konektor ze zásuvky!
Vytáhněte síťový kabel ze zásuvky elektrické sítě, a to uchopením za zástrčku.



Výstraha

Pokud tento přístroj používají nezaškolené osoby nesprávně nebo jinak než k určenému účelu, může představovat nebezpečí! Dbejte na kvalifikaci personálu!



Výstraha

Přístroj není hračka a nepatří do rukou dětem.



Výstraha

Nebezpečí udušení!
Nenechávejte volně ležet obalový materiál. Mohl by být nebezpečný pro děti.

Upozornění

Neprovozujte přístroj bez vloženého vzduchového filtru!
Bez vzduchového filtru dojde k silnému znečištění vnitřku přístroje. Tím se může omezit výkon a přístroj se poškodí.

Chování v případě havárie

1. Vypněte přístroj.
2. V případě havárie odpojte přístroj od elektrického proudu:
Vytáhněte přípojovací kabel ze zásuvky elektrické sítě, a to uchopením za zástrčku.
3. Vadný přístroj nepřipojujte zpět k síťové přípojce.

Informace o přístroji

Popis přístroje

Přístroj zajišťuje automatické vysoušení vzduchu v místnostech na principu kondenzace.

Ventilátor nasává vlhký vzduch z místnosti přes přívodní vzduchový otvor se vzduchovým filtrem, výparník a za ním umístěný kondenzátor. Na chladném výparníku se vzduch z místnosti ochladí až pod rosný bod. Vodní pára obsažená ve vzduchu se sráží jako kondenzát nebo rosa na lamelách výparníku. Na kondenzátoru se vysušený a ochlazený vzduch opět ohřeje a je vyfouknut. Takto upravený sušší vzduch se opět smíchává se vzduchem v místnosti. V důsledku toho, že vzduch v místnosti stále cirkuluje přístrojem, se sníží relativní vlhkost vzduchu v místnosti, kde je přístroj instalován.

Zkondenzovaná voda odkapává v závislosti na teplotě a relativní vlhkosti vzduchu stále nebo jen během periodických rozmrazovacích fází integrovaným odtokovým hrdlem do nádoby na kondenzát, která je umístěna pod ním. Nádoba na kondenzát je k měření stavu naplnění vybavena plovákem.

Přístroj je pro ovládání a funkční kontrolu opatřen ovládacím pultem.

Pokud bude dosaženo maximálního stavu naplnění nádoby s kondenzátem nebo nádoba s kondenzátem nebude správně uložena, rozsvítí se kontrolka nádoby (viz kapitola Ovládací prvky) na ovládacím pultu. Přístroj se vypne. Kontrolka nádoby s kondenzátem zhasne až při opětovném vložení vyprázdňené nádoby.

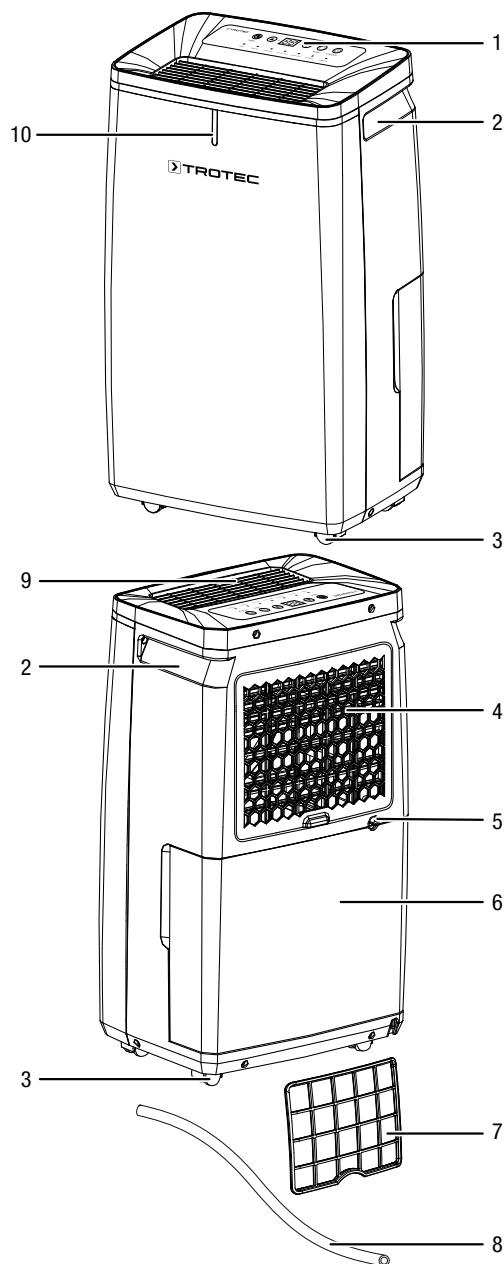
Volitelně lze vodní kondenzát odvést pomocí hadice u přípojky kondenzátu.

Přístroj umožňuje snížení relativní vlhkosti vzduchu až na cca 30 %.

Zařízení lze kromě toho používat také jako sušičku prádla pomocí vzduchu v místnosti, tzn. na pomoc při sušení mokrého prádla v obytných nebo pracovních prostorách.

Kvůli tepelnému záření, vznikajícímu během provozu, se může teplota v místnosti poněkud zvýšit.

Vyobrazení přístroje



Č.	Označení
1	Ovládací panel
2	Transportní rukojeť
3	Transportní kolečka
4	Sací otvor se vzduchovým filtrem
5	Přípojka hadice na vypouštění kondenzátu
6	Nádoba na kondenzát
7	Vzduchový filtr
8	Hadice na vypouštění kondenzátu
9	Výfukový otvor
10	Barevná indikace LED aktuální vlhkosti v interiérovém vzduchu

Transport a skladování

Upozornění

Pokud je přístroj skladován nebo přepravován neodborně, může dojít k jeho poškození. Respektujte informace o transportu a skladování přístroje.

Transport

Přístroj je pro snazší transport vybaven transportními kolečky.

Před každým transportem dbejte následujících pokynů:

- Vypněte přístroj.
- Vytáhněte síťový kabel ze zásuvky elektrické sítě, a to uchopením za zástrčku.
- Netahejte za síťový kabel!
- Vypusťte zbývající kondenzát z přístroje a z hadice na vypouštění kondenzátu (viz kapitola Údržba).
- Přístroj transportujte jen na rovných a hladkých plochách.

Po každém transportu dodržujte následující pokyny:

- Přístroj po transportu postavte zpříma.
- Nechte přístroj stát 12 až 24 hodin, aby se mohlo nashromáždit chladivo v kompresoru. Přístroj znovu zapněte až po 12 až 24 hodinách! Jinak by se kompresor mohl poškodit a přístroj by již nefungoval. V takovém případě zanikne nárok na záruku.

Skladování

Před každým uskladněním dodržujte následující pokyny:

- Vypusťte zbývající kondenzát z přístroje a z hadice na vypouštění kondenzátu (viz kapitola Údržba).
- Vytáhněte síťový kabel ze zásuvky elektrické sítě, a to uchopením za zástrčku.

Pokud přístroj nepoužíváte, dodržujte tyto skladovací podmínky:

- v suchém prostředí, chráněný proti mrazu a horku
- ve stojaté poloze na bezprašném místě, chráněném před přímým slunečním osvětlením
- příp. chráněný obalem před vnikajícím prachem
- na přístroj neumísťte žádná další zařízení ani předměty, abyste zabránili jeho poškození

Montáž a instalace

Rozsah dodávky

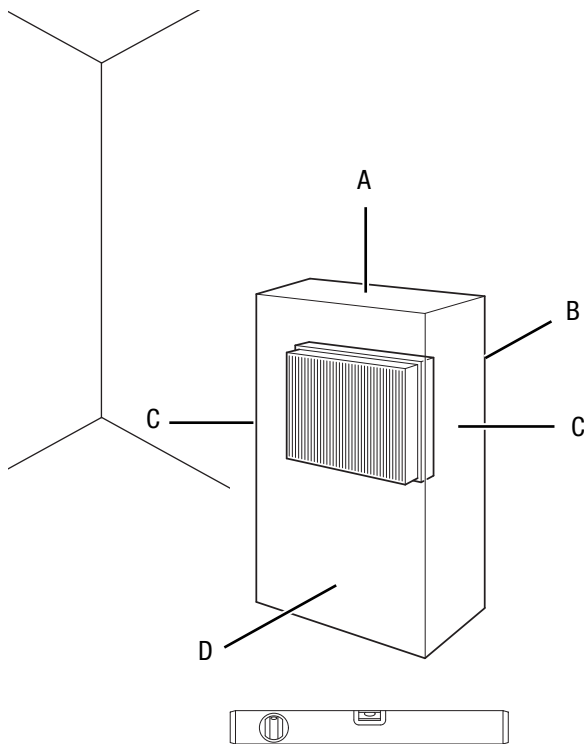
- 1 x zařízení
- 1 x hadice na vypouštění kondenzátu, délka: 0,3 m, průměr: 10 mm
- 1 x vzduchový filtr
- 1 x návod k obsluze

Rozbalení přístroje

1. Otevřete krabici a vyjměte přístroj.
2. Odstraňte z přístroje veškeré obaly.
3. Síťový kabel zcela rozviňte. Dbejte na to aby nebyl síťový kabel poškozen a nepoškozte jej při odvíjení.

Uvedení do provozu

Při instalaci přístroje dbejte na minimální vzdálenost od stěn a předmětů podle kapitoly „Technické údaje“.



- Před opětovným uvedením přístroje do provozu zkontrolujte stav síťového kabelu. V případě pochybností, zda je přístroj v bezchybném stavu, zavolejte do zákaznického servisu.
- Zařízení instalujte pouze v místnostech, v nichž nemůže dojít k nahromadění chladiva při jeho případném úniku.
- Zařízení instalujte pouze v místnostech, s nichž není žádný trvalý zdroj vznícení (např. otevřený oheň, zapnutý plynový spotřebič nebo elektrické topidlo).
- Přístroj nainstalujte nastojato a stabilně.

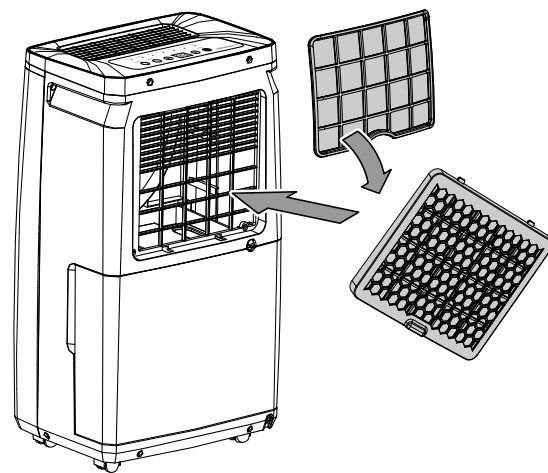
- Při pokládání síťového kabelu či dalšího elektrického kabelu se vyhněte místům s nebezpečím zakopnutí, zejména při instalaci přístroje ve středu místnosti. Používejte kabelové lávky.
- Zajistěte, aby byly prodlužovací kabely kompletně rozvinuté.
- Při instalaci přístroje dodržujte dostatečný odstup od zdrojů tepla.
- Dávejte pozor na to, aby proudění vzduchu nebránily záclony ani jiné předměty.
- Při instalaci, zvláště v mokrých prostorách, zajistěte přístroj pomocí ochranného zařízení proti chybnému proudu, které odpovídá předpisům (FI spínač). Toto zařízení není součástí dodávky.

Vložení vzduchového filtru

Upozornění

Neprovozujte přístroj bez vloženého vzduchového filtru! Bez vzduchového filtru dojde k silnému znečištění vnitřku přístroje. Tím se může omezit výkon a přístroj se poškodí.

- Před zapnutím se ujistěte, že je instalován vzduchový filtr.



Vložení nádoby na kondenzát

- Ujistěte se, že je plovák správně vložen v nádobě na kondenzát.
- Ujistěte se, že je nádoba na kondenzát prázdná a správně vložená.

Připojení síťového kabelu

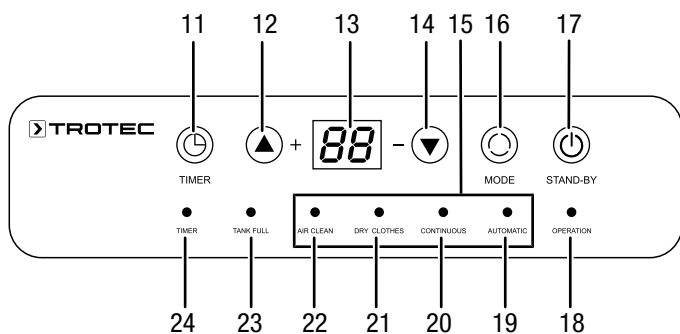
- Síťovou vidlici zasuňte do řádně jištěné zásuvky.

Obsluha

Poznámky:

- Neotvírejte okna ani dveře.
- Příklad pracuje po zapnutí plně automaticky.
- Ventilátor stále běží v režimu vysoušení i po dosažení nastavené požadované hodnoty, dokud se zařízení nevypne.

Ovládací prvky



Č.	Označení	Význam
11	Tlačítko <i>TIMER</i>	Spustí programování funkce časovače
12	Tlačítko se šipkou <i>plus</i>	Nastavení relativní vlhkosti vzduchu v místnosti Nastavení počtu hodin pro funkci časovače
13	Zobrazení segmentu	Zobrazuje relativní vlhkost vzduchu Zobrazuje požadovanou relativní vlhkost vzduchu během nastavování Zobrazuje trvalý provoz <i>CO</i> v režimu <i>Vysoušení</i> Zobrazuje počet hodin během programování časovače
14	Tlačítko s šipkou <i>mínus</i>	Nastavení relativní vlhkosti vzduchu v místnosti Nastavení počtu hodin pro funkci časovače
15	Indikace <i>Druhy režimů</i>	Zobrazuje aktivní režim: <i>Automatic</i> = <i>Automatický režim</i> <i>Continuous</i> = <i>Vysoušení</i> (navíc trvalý provoz) <i>Dry Clothes</i> = <i>Funkce sušení prádla</i> <i>Air Clean</i> = <i>Ventilace</i>

Č.	Označení	Význam
16	Tlačítko <i>MODE</i>	Volič druhů režimu: <i>Automatický režim</i> <i>Vysoušení</i> (navíc trvalý provoz) <i>Funkce sušení prádla</i> <i>Ventilace</i>
17	Tlačítko <i>STAND-BY</i>	Tlačítko zapnutí/vypnutí: Zapnutí a vypnutí přístroje
18	Indikace <i>OPERATION</i>	Svítil, když je přístroj zapnutý
19	Indikace <i>AUTOMATIC</i>	<i>Automatický režim</i> aktivní
20	Indikace <i>CONTINUOUS</i>	Režim <i>Vysoušení</i> aktivní Režim <i>Trvalý provoz</i> aktivní
21	Indikace <i>DRY CLOTHES</i>	Režim <i>Funkce sušení prádla</i> aktivní
22	Indikace <i>AIR CLEAN</i>	Režim <i>Ventilace</i> aktivní
23	Indikace <i>TANK FULL</i>	Svítil, když je nádoba na kondenzát plná
24	Indikace <i>TIMER</i>	Svítil, když je časovač naprogramovaný

Zapnutí přístroje

Poté, co jste přístroj instalovali tak, jak je popsáno v kapitole Uvedení do provozu, a je připraven k použití, můžete jej zapnout.

1. Stisknete tlačítko *STAND-BY* (17).
⇒ Příklad se spustí v *Automatickém režimu*.

Nastavení druhu režimu

- Vysoušení vzduchu
- Nepřetržitý provoz
- Automatický režim
- Ventilace
- Sušení prádla

Vysoušení vzduchu

Příklad pracuje až do okamžiku, kdy je dosaženo předběžně zvolené relativní vlhkosti vzduchu v místnosti. Pak se kompresor vypne, ventilátor doběhne a se zpožděním se vypne. Když dojde k překročení předběžně zvolené relativní vlhkosti vzduchu v místnosti, kompresor a ventilace se opět zapnou.

V tomto režimu lze předběžně zvolit relativní vlhkost vzduchu v místnosti. Rozsah nastavení je mezi 30 % a 80 % v krocích po 5 %.

Ventilátor běží na nízký stupeň a rychlost ventilátoru nelze změnit.

1. Stiskněte tlačítko *MODE* (16).
⇒ Indikace aktuálně zvoleného režimu přerušovaně svítí.
2. Tlačítko *MODE* (16) tiskněte tak dlouho, dokud nezačne indikace *CONTINUOUS* (20) přerušovaně svítit.
3. Vyčkejte cca 5 sekund, aby se nastavení uložilo.
⇒ Provozní režim *Vysoušení* je zvolen.
⇒ Rozsvítí se indikace *CONTINUOUS* (20).
4. Pro nastavení relativní vlhkosti vzduchu v místnosti stiskněte tlačítka se šipkou (12, 14).
5. Vyčkejte cca 5 sekund, aby se nastavení uložilo.

Nastavení relativní vlhkosti vzduchu v místnosti

Relativní vlhkost vzduchu v místnosti můžete změnit výhradně v režimu *Vysoušení vzduchu*.

1. Pro nastavení relativní vlhkosti vzduchu v místnosti stiskněte tlačítka se šipkou (12, 14). Rozsah nastavení je mezi 30 % a 80 % v krocích po 5 %.
⇒ Požadovaná relativní vlhkost vzduchu v místnosti se cca 5 sekund objeví v zobrazení segmentu (13), poté se opět zobrazí aktuální relativní vlhkost vzduchu v místnosti.

Barevná indikace LED aktuální vlhkosti v interiérovém vzduchu

Barevná indikace LED zobrazuje pomocí 3 různých barev nezávisle na režimu aktuální relativní vlhkosti vzduchu v místnosti.

Barva LED kontrolky	Význam
modrá	Relativní vlhkosti vzduchu v místnosti nižší než 55 %
zelená	Optimální relativní vlhkosti vzduchu v místnosti mezi 55 % a 70 %
Červená	Trvale svítí: relativní vlhkost vzduchu v místnosti vyšší než 70 % Přerušovaně svítí: Nádrž na vodu je plná nebo není správně instalovaná (zazní i akustický signál)

Nepřetržitý provoz

Přístroj vysouší vzduch nepřetržitě a nezávisle na relativní vlhkosti vzduchu v místnosti.

Ventilátor běží na nízký stupeň a rychlost ventilátoru nelze změnit.

1. Stiskněte tlačítko *MODE* (16).
⇒ Indikace aktuálně zvoleného režimu přerušovaně svítí.
2. Tlačítko *MODE* (16) tiskněte tak dlouho, dokud nezačne indikace *CONTINUOUS* (20) přerušovaně svítit.
3. Vyčkejte cca 5 sekund, aby se nastavení uložilo.
⇒ Rozsvítí se indikace *CONTINUOUS* (20).

4. Tiskněte tlačítka se šipkou (12, 14), dokud se v zobrazení segmentu (13) neobjeví *CO*.
5. Vyčkejte cca 5 sekund, aby se nastavení uložilo.
⇒ Režim *Trvalý provoz* (20) je zvolen.

Automatický režim

Relativní vlhkost vzduchu v místnosti je předběžně nastavená na 55 % a nelze ji měnit.

Je-li relativní vlhkost vzduchu v místnosti mezi 55 % a 70 %, ventilátor se automaticky zapne na nízkou rychlost.

Je-li relativní vlhkost vzduchu v místnosti nižší než 55 %, kompresor se vypne.

Je-li relativní vlhkost vzduchu v místnosti vyšší než 70 %, pracuje ventilátor na nejvyšší stupeň.

1. Stiskněte tlačítko *MODE* (16).
⇒ Indikace aktuálně zvoleného režimu přerušovaně svítí.
2. Tlačítko *MODE* (16) tiskněte tak dlouho, dokud nezačne indikace *AUTOMATIC* (19) přerušovaně svítit.
3. Vyčkejte cca 5 sekund, aby se nastavení uložilo.
⇒ *Automatický režim* je zvolen.
⇒ Indikace *AUTOMATIC* (19) svítí.

Ventilace

Ventilátor pracuje na nízký stupeň. Kompresor nepracuje.

1. Stiskněte tlačítko *MODE* (16).
⇒ Indikace aktuálně zvoleného režimu přerušovaně svítí.
2. Tlačítko *MODE* (16) tiskněte tak dlouho, dokud nezačne indikace *AIR CLOTHES* (22) přerušovaně svítit.
3. Vyčkejte cca 5 sekund, aby se nastavení uložilo.
⇒ Režim *Ventilace* je zvolen.
⇒ Indikace *AIR CLEAN* (22) svítí.

Nastavení časovače

Pomocí funkce časovače lze přístroj automaticky vypnout po předběžně nastaveném počtu hodin.

Počet hodin může být od 1 do 24 hodin a lze jej nastavit v krocích po 1 hod.

Upozornění

Pokud je časovač aktivní, přístroj by neměl být používán bez dohledu ve volně přístupném prostoru.

Automatické vypnutí

✓ Příklad je zapnutý.

1. Stiskněte tlačítko *TIMER* (11).
⇒ Zobrazení segmentu (13) bliká.
2. Pro nastavení požadovaného počtu hodin stiskněte tlačítka se šipkou (12, 14).
3. Vyčkejte cca 5 sekund, aby se nastavení uložilo.
⇒ Indikace *TIMER* (24) svítí.
⇒ V zobrazení segmentu (13) se opět objeví relativní vlhkost vzduchu v místnosti.
⇒ Příklad se po nastavené době vypne.

Funkce Memory

Příklad si při krátkých výpadcích proudu zapamatuje naposledy nastavený druh režimu a v režimu *Vysoušení* (20) také nastavenou vlhkost vzduchu v místnosti. Předběžně naprogramovaný časovač se popř. neuloží.

Pokud je přístroj odpojen od elektrické sítě delší čas, spustí se při opětovném uvedení do provozu v *Automatickém režimu*.

Funkce automatického zastavení

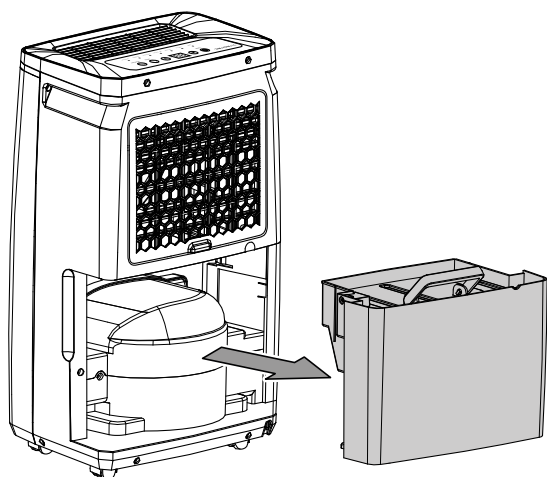
Pokud je nádrž na vodu plná, není správně instalována, nebo bylo dosaženo nastavené vlhkosti vzduchu v interiéru, zastaví se kompresor. Ventilátor doběhne a pak se vypne.

Provoz s hadicí na přípojce kondenzátu

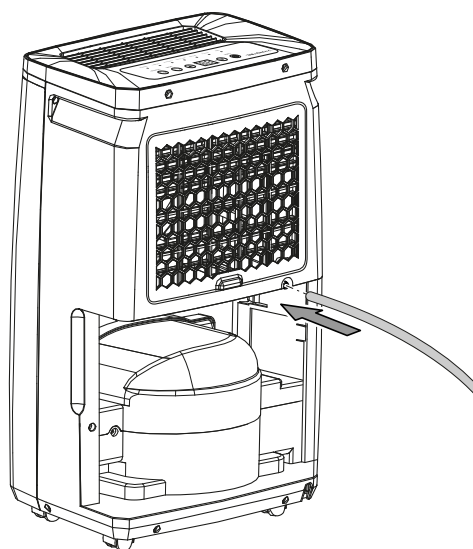
V případě delšího trvalého používání nebo vysoušení prováděného bez dozoru by měla být k přístroji připojena přiložená hadice na vypouštění kondenzátu.

- ✓ Vhodná hadice (průměr: 10 mm) je připravená.
- ✓ Příklad je vypnutý.

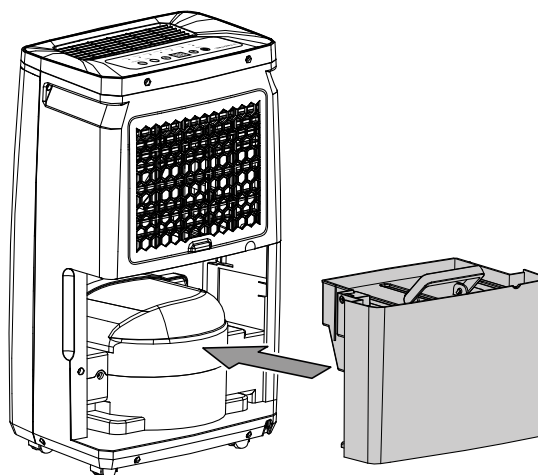
1. Nádobu na kondenzát vyjměte z přístroje.



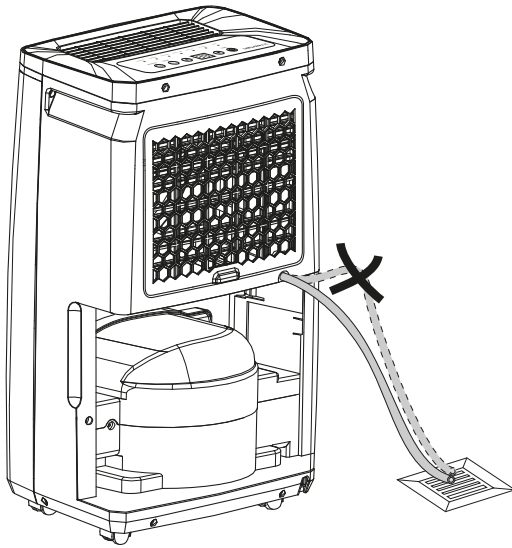
2. Konec hadice navlečte na hadicovou přípojku.



3. Nádobu na kondenzát opět vložte do přístroje. Dbejte na to, aby byla nádoba na kondenzát správně vložena, jinak nebude možné přístroj znovu zapnout.



4. Druhý konec hadice zaveďte do vhodného odtoku (např. gule nebo dostatečně velká jímací nádoba). Dávejte pozor, aby nedošlo ke zlomení hadice.



Pokud chcete kondenzát opět zachycovat v nádobě na kondenzát, odstraňte hadici. Nechte hadici před uložením vyschnout. Hadici lze v jakémkoli režimu připojit k trvalému použití.

Automatické odmrazování

Při nízkých okolních teplotách může během vysoušení dojít k pokrytí výparníku ledem. Přístroj pak provede automatické odmrazování. Ve fázi odmrazování se vysoušení krátce přerušuje.

Délka odmrazování se může lišit. Během automatického odmrazování přístroj **nevybíjejte**. **Nevytahujte** zástrčku ze síťové zásuvky.

Sušení prádla

Přístroj můžete použít k rychlejšímu sušení prádla. Při nastavování polohy přístroje nebo stojanu s prádlem dodržujte minimální vzdálenosti podle technických údajů.

Přístroj vysouší vzduch nepřetržitě a nezávisle na relativní vlhkosti vzduchu v místnosti. Ventilátor pracuje na nejvyšší stupeň.

Relativní vlhkost vzduchu a rychlost ventilátoru nelze v tomto režimu nastavit.

1. Stiskněte tlačítko *MODE* (16).
⇒ Indikace aktuálně zvoleného režimu přerušovaně svítí.
2. Tlačítko *MODE* (16) tiskněte tak dlouho, dokud nezačne indikace *DRY CLOTHES* (21) přerušovaně svítit.
3. Vyčkejte cca 5 sekund, aby se nastavení uložilo.
⇒ Režim *Funkce sušení prádla* je zvolen.
⇒ Indikace *DRY CLOTHES* (21) se rozsvítí.

Pro sušení prádla by měly být předvoleny následující hodnoty:

- Suché do skříně = 46 % relativní vlhkosti vzduchu
- Vlhké k žehlení = 58 % relativní vlhkosti vzduchu
- Proschlé = 65 % relativní vlhkosti vzduchu

V případě potřeby použijte měřicí přístroj pro měření vlhkosti.

Vyřazení z provozu



Varování před elektrickým napětím

Nedotýkejte se síťové zástrčky vlhkýma nebo mokřýma rukama.

- Vypněte přístroj.
- Vytáhněte síťový kabel ze zásuvky elektrické sítě, a to uchopením za zástrčku.
- V případě potřeby odstraňte hadici na vypouštění kondenzátu a zbytkovou tekutinu v ní.
- V případě potřeby nádobu s kondenzátem vyprázdněte.
- Čištění přístroje provádějte v souladu s pokyny uvedenými v kapitole Údržba.
- Přístroj skladujte podle kapitoly Skladování.

Chyby a poruchy

Přístroj byl během výroby několikrát testován, zda bezchybně funguje. Pokud by se však přesto objevily funkční poruchy, zkontrolujte přístroj podle následujícího seznamu.

Přístroj se nerozběhne:

- Zkontrolujte síťovou přípojku.
- Zkontrolujte poškození síťového kabelu a zástrčky.
- Zkontrolujte zabezpečení sítě ze strany zákazníka.
- Zkontrolujte stav naplnění nádoby na kondenzát, příp. ji vyprázdněte. Indikace *Tank full* (23) se nesmí rozsvítit.
- Zkontrolujte správné usazení nádoby na kondenzát.
- Zkontrolujte teplotu v místnosti. Dodržujte přípustný pracovní rozsah přístroje podle technických dat. V případě příliš nízké okolní teploty (< 5 °C) nemusí dojít k zapnutí přístroje.
- Než znovu spustíte přístroj, vyčkejte 10 minut. Pokud přístroj nenaběhne, nechte provést kontrolu elektrického zařízení u specializované firmy nebo u společnosti Trotec.

Přístroj běží, ale netvoří se kondenzát:

- Zkontrolujte, zda není plovák v nádobě na kondenzát znečištěn. V případě potřeby vyčistěte nádobu na kondenzát. Plovák musí být pohyblivý.
- Zkontrolujte teplotu v místnosti. Dodržujte přípustný pracovní rozsah přístroje podle technických dat. V případě příliš nízké okolní teploty (< 5 °C) nemusí dojít k zapnutí přístroje.
- Zajistěte, aby relativní vlhkost vzduchu v místnosti odpovídala technickým údajům.
- Překontrolujte předem zvolenou relativní vlhkost vzduchu v místnosti. Vlhkost vzduchu v prostoru instalace se musí nacházet nad zvoleným rozmezím.
- Zkontrolujte, zda není vzduchový filtr znečištěn. V případě potřeby vzduchový filtr vyčistěte nebo vyměňte.
- Zkontrolujte zvenčí kondenzátor, zda není znečištěn (viz kapitola Údržba). Znečištěný kondenzátor nechte vyčistit u specializované firmy nebo u společnosti Trotec.
- Přístroj popř. provede automatické odmrazování. Během automatického odmrazování se neprovádí vysoušení.

Přístroj je hlučný, příp. vibruje:

- Zkontrolujte, zda je přístroj postaven nastojato a stabilně.

Vytéká kondenzát:

- Zkontrolujte, zda přístroj nevykazuje netěsnosti.

Kompresor se nespouští:

- Zkontrolujte teplotu v místnosti. Dodržujte přípustný pracovní rozsah přístroje podle technických dat. V případě příliš nízké okolní teploty (< 5 °C) nemusí dojít k zapnutí přístroje.
- Zajistěte, aby relativní vlhkost vzduchu v místnosti odpovídala technickým údajům.
- Překontrolujte předem zvolenou relativní vlhkost vzduchu v místnosti. Vlhkost vzduchu v prostoru instalace se musí nacházet nad zvoleným rozmezím.
- Zkontrolujte, zda se aktivovala ochrana kompresoru před přehřátím. Odpojte přístroj od elektrické sítě. Před opětovným připojením do sítě jej nechte cca 10 minut chladnout.
- Přístroj popř. provede automatické odmrazování. Během automatického odmrazování se neprovádí vysoušení.

Přístroj se přehřívá, je hlučný, příp. ztrácí na výkonu:

- Zkontrolujte, zda nejsou přírodní vzduchové otvory a vzduchový filtr znečištěné. Odstraňte vnější znečištění.
- Zkontrolujte, zda přístroj není zvenčí znečištěn (viz kapitola Údržba). Znečištěný vnitřek přístroje musí vyčistit firma specializovaná na chladicí a klimatizační techniku nebo společnost Trotec.

Upozornění

Po každé údržbě a opravě vyčkejte minimálně 3 minuty. Teprve poté přístroj znovu zapněte.

Nefunguje váš přístroj po kontrolách bezvadně?

Kontaktujte zákaznický servis, popř. nechte přístroj opravit ve firmě specializované na chladicí a klimatizační techniku nebo ve společnosti Trotec.

Údržba

Intervaly údržby

Interval údržby a péče	před každým uvedením do provozu	v případě potřeby	minimálně každé 2 týdny	minimálně každé 4 týdny	minimálně každých 6 měsíců	minimálně ročně
Zkontrolovat, příp. vyčistit sací a výfukové otvory od nečistot a cizích těles	X			X		
Vnější čištění		X				X
Vizuální kontrola znečištění vnitřku přístroje		X				X
Zkontrolovat, příp. vyčistit vzduchové filtry od nečistot a cizích těles, popř. vyměnit	X		X			
Výměna vzduchového filtru					X	
Zkontrolovat příp. poškození	X					
Zkontrolovat upevňovací šrouby		X				X
Zkušební provoz						X
Vyprázdnění nádoby na kondenzát a / nebo vypouštěcí hadice		X				

Protokol o údržbě a péči

Typ přístroje:

Číslo přístroje:

Interval údržby a péče	1	2	3	4	5	6	7	8	9	10	11	12	13	14	15	16
Zkontrolovat, příp. vyčistit sací a výfukové otvory od nečistot a cizích těles																
Vnější čištění																
Vizuální kontrola znečištění vnitřku přístroje																
Zkontrolovat, příp. vyčistit vzduchové filtry od nečistot a cizích těles, popř. vyměnit																
Výměna vzduchového filtru																
Zkontrolovat příp. poškození																
Zkontrolovat upevňovací šrouby																
Zkušební provoz																
Vyprázdnění nádoby na kondenzát a / nebo vypouštěcí hadice																
Poznámky																

1. Datum:	2. Datum:	3. Datum:	4. Datum:
Popis:	Popis:	Popis:	Popis:
5. Datum:	6. Datum:	7. Datum:	8. Datum:
Popis:	Popis:	Popis:	Popis:
9. Datum:	10. Datum:	11. Datum:	12. Datum:
Popis:	Popis:	Popis:	Popis:
13. Datum:	14. Datum:	15. Datum:	16. Datum:
Popis:	Popis:	Popis:	Popis:

Činnosti před zahájením údržby



Varování před elektrickým napětím

Nedotýkejte se síťové zástrčky vlhkými nebo mokřými rukama.

- Vypněte přístroj.
- Vytáhněte síťový kabel ze zásuvky elektrické sítě, a to uchopením za zástrčku.



Varování před elektrickým napětím

Činnosti, které vyžadují otevření krytu, směji provádět jen autorizované odborné firmy nebo firma Trotec.

Okruh chladiva



Nebezpečí

Přírodní chladivo propan (R290)!

H220 – Extrémně hořlavý plyn.

H280 – Obsahuje plyn pod tlakem; při zahřátí může explodovat.

P210 – Chraňte před teplem, horkými povrchy, jiskrami, otevřeným ohněm a jinými zdroji vznícení. Zákaz kouření.

P377 – Požár unikajícího plynu: Nehaste, nelze-li únik bezpečně zastavit.

P410+P403 – Chraňte před slunečním zářením.

Skladujte na dobře větraném místě.

- Celý okruh chladiva je bezúdržbový hermeticky uzavřený systém, jehož údržbu a opravy směji provádět jen podniky specializované na chladicí a klimatizační techniku nebo společnost Trotec.

Bezpečnostní značky a štítky na přístroji

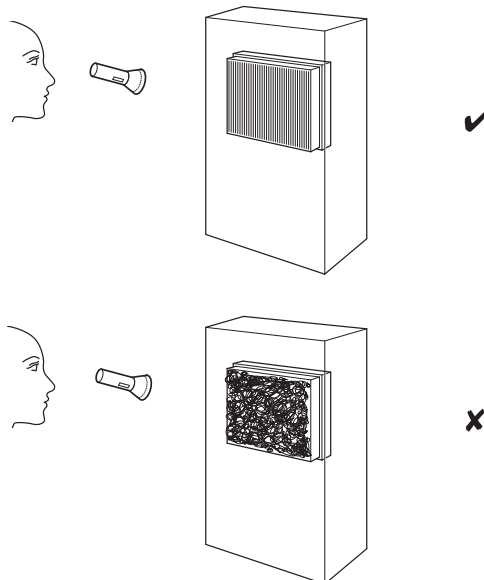
Kontrolujte pravidelně bezpečnostní značky a štítky na přístroji. Nečitelné bezpečnostní značky vždy ihned vyměňte!

Vyčištění skříně

Plášť přístroje vyčistěte navlhčeným měkkým hadříkem, který nepouští vlákna. Dbejte na to, aby do pláště přístroje nevníkla vlhkost. Dbejte na to, aby se vlhkost nedostala do kontaktu s elektrickými součástmi přístroje. K navlhčení hadříku nepoužívejte žádné agresivní čisticí prostředky, jako jsou např. čisticí spreje, rozpouštědla, čističe s obsahem alkoholu nebo abrazivní prostředky.

Vizuální kontrola znečištění vnitřku přístroje

1. Odstraňte vzduchový filtr.
2. Kapesní svítilnou si posvítejte do otvorů přístroje.
3. Zkontrolujte, zda vnitřek přístroje není znečištěný.
4. Rozpoznáte-li hustou vrstvu prachu, nechte vyčistit vnitřek přístroje specializovanou firmou na chladicí a klimatizační techniku nebo společností Trotec.
5. Vložte opět vzduchový filtr.



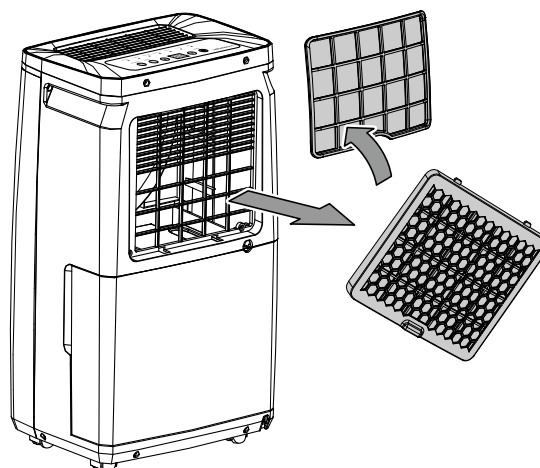
Čištění vzduchového filtru

Upozornění

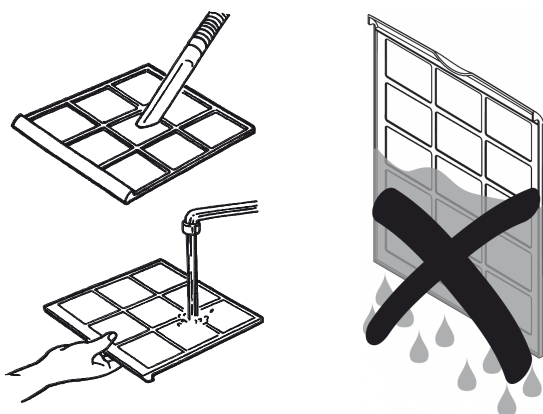
Zajistěte, aby vzduchový filtr nebyl opotřebovaný ani poškozený. Rohy a hrany vzduchového filtru nesměji být deformované ani zaoblené. Před opětovným usazením se ujistěte, že je vzduchový filtr nepoškozený a suchý!

Jakmile je vzduchový filtr znečištěn, je třeba jej vyčistit. To se projeví např. snížením výkonu (viz kapitola Chyby a poruchy).

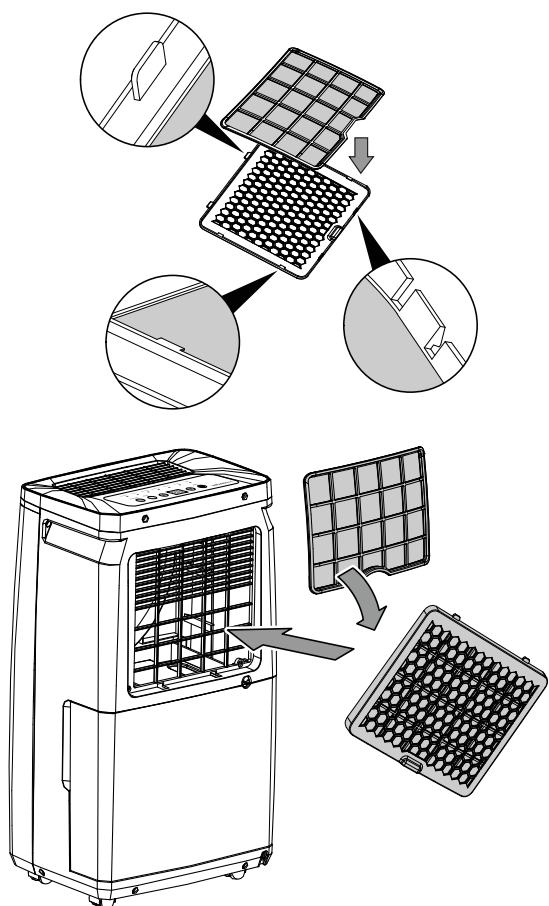
1. Vzduchový filtr vyjměte z přístroje.



2. Filtr vyčistěte měkkou, lehce navlhčenou utěrkou, která nepouští vlákna. Pokud je filtr silně znečištěn, vyčistěte jej teplou vodou s neutrálním čisticím prostředkem.



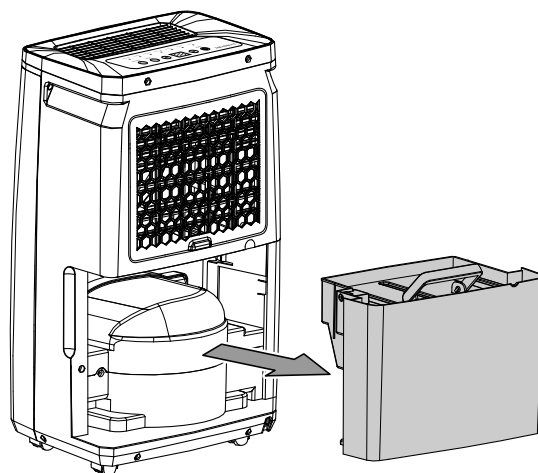
3. Nechte celý filtr vyschnout. Do přístroje nikdy nevkládějte vlhký filtr!
4. Vzduchový filtr opět vložte do přístroje.



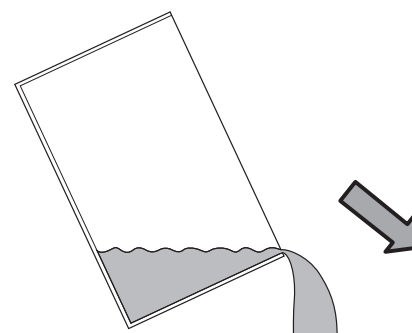
Vyprázdnění nádoby s kondenzátem

Pokud je nádoba na kondenzát plná nebo není správně nainstalovaná, zazní akustický signál. Dále červeně přerušovaně svítí barevná indikace LED aktuální vlhkosti vzduchu v místnosti (10) a svítí indikace *TANK FULL* (23). Kompresor a ventilátor se vypne.

1. Nádobu s kondenzátem vyjměte z přístroje.

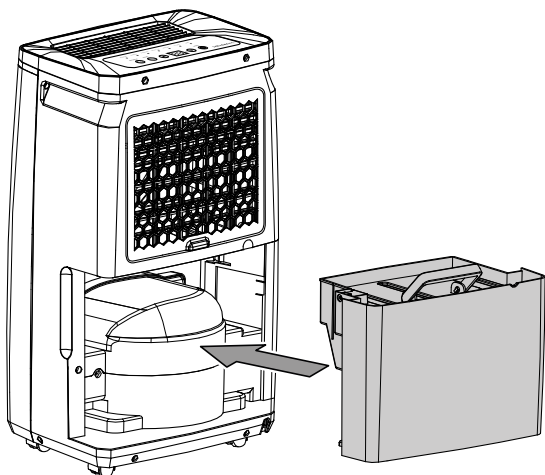


2. Nádobu s kondenzátem vyprázdněte do odtoku nebo dřezu.



3. Nádobu vypláchněte čistou vodou. Nádobu pravidelně čistěte jemným čisticím prostředkem (ne prostředkem na mytí!).

4. Nádobu na kondenzát opět vložte do přístroje.
Při nasazování a vyjímání nádoby na kondenzát nepoškodte plovák.
Dávejte přitom pozor na správné umístění plováku.
Dbejte na to, aby byla nádrž na kondenzát správně vložena, jinak nebude možné přístroj znovu zapnout.



Činnosti po údržbě

Pokud chcete přístroj dále používat:

- Nechte přístroj stát 12 až 24 hodin, aby se mohlo nashromáždit chladivo v kompresoru. Přístroj znovu zapněte až po 12 až 24 hodinách! Jinak by se kompresor mohl poškodit a přístroj by již nefungoval. V takovém případě zanikne nárok na záruku.
- Opět jej připojte tím, že zasunete vidlici do zásuvky.

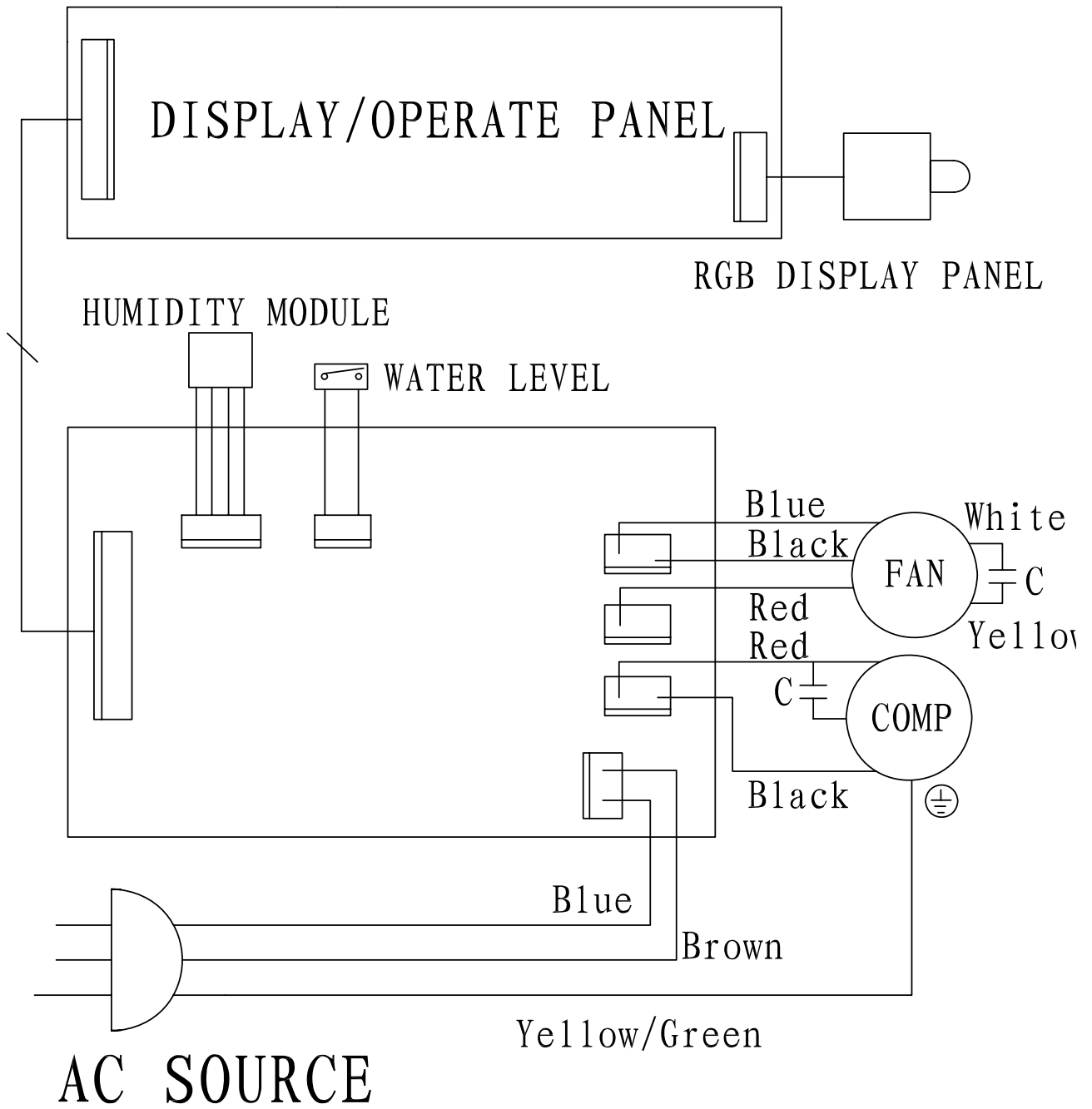
Pokud přístroj delší dobu nepoužíváte:

- Přístroj skladujte podle kapitoly Skladování.

Technická příloha
Technické údaje

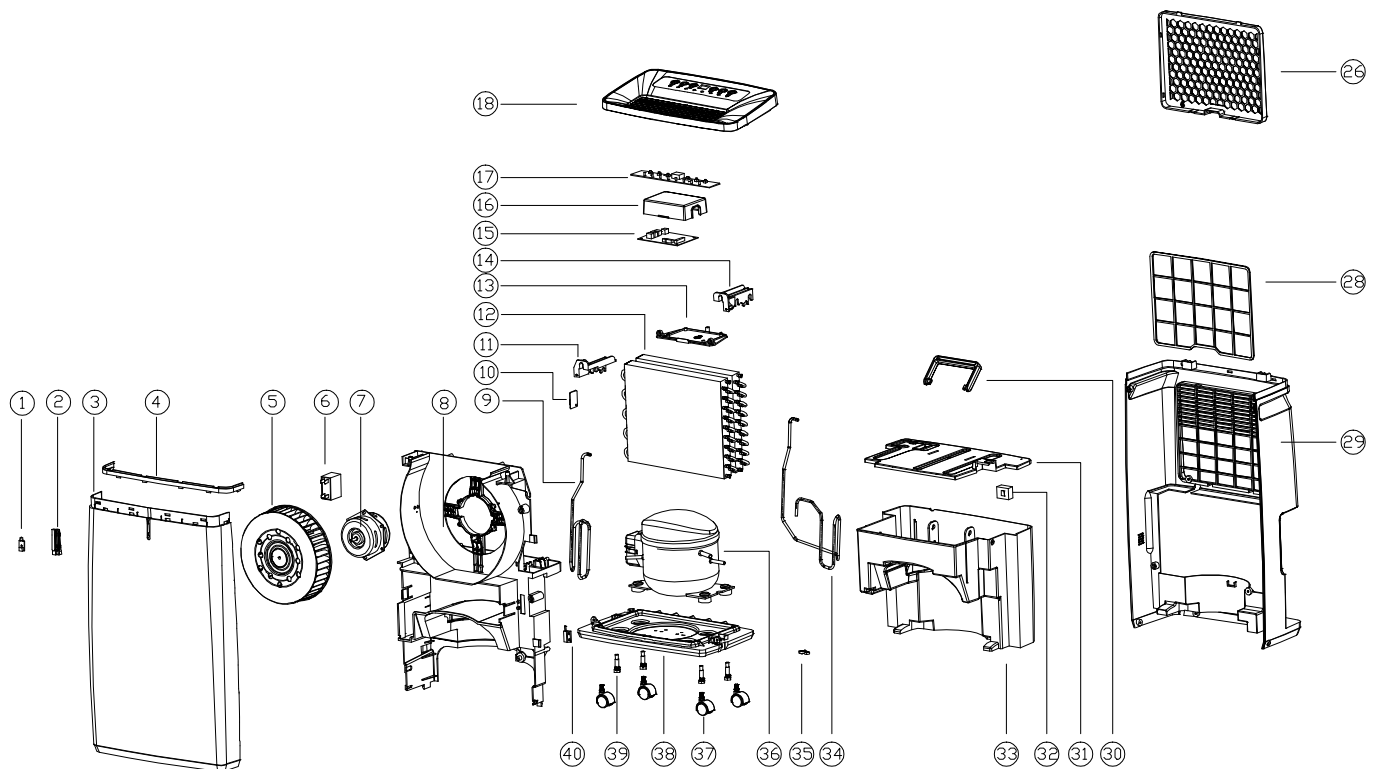
Parametry	Hodnota	
	TTK 53 E	TTK 72 E
Model	TTK 53 E	TTK 72 E
Vysoušecí výkon, max.	16 l / 24 h	24 l / 24 h
Množství vzduchu	195 m ³ /h	195 m ³ /h
Pracovní rozsah (teplota)	5 °C až 32 °C	5 °C až 32 °C
Pracovní rozsah (relativní vlhkost vzduchu)	30 % až 80 % rel.vlhk.	30 % až 80 % rel.vlhk.
Sací tlak na vstupu	1,2 MPa	1,2 MPa
Tlak na výstupu	2,5 MPa	2,5 MPa
Síťová přípojka	220-240 V / 50 Hz	220-240 V / 50 Hz
Příkon max.	0,24 kW	0,32 kW
Jmenovitý proud	1,04 A	1,48 A
Chladivo	R-290	R-290
Množství chladiva	55 g	60 g
Koeficient GWP	3	3
Ekvivalent CO ₂	0,000165 t	0,00018 t
Nádrž na vodu	5,5 l	5,5 l
Hladina akustického tlaku	48 dB(A)	48 dB(A)
Rozměry (délka x šířka x výška)	185 x 330 x 550 mm	185 x 330 x 550 mm
Min. vzdálenost od stěn a předmětů	A: nahoře: 30 cm B: vzadu: 20 cm C: ze strany: 20 cm D: vpředu: 10 cm	30 cm 20 cm 20 cm 10 cm
Hmotnost	14 kg	14,5 kg

Schéma zapojení



Přehled a seznam náhradních dílů

Upozornění: Čísla položek náhradních dílů se liší od čísel položek součástí uvedených v návodu k používání.



No.	Spare Part	No.	Spare Part	No.	Spare Part
1	LED Lamp	15	Main PCB	29	Back Cover
2	Light Guide	16	Electrical Cover	30	Handle
3	Front Shell	17	Control PCB	31	Tank Cover
4	Decorative Article	18	Top Cover	32	Float
5	Wind Wheel	19	-	33	Water Tank
6	Capacitance	20	-	34	Exhaust Pipe
7	Motor	21	-	35	Block
8	Main Body	22	-	36	Compressor
9	Return Pipe	23	-	37	Universal Wheel
10	Senser	24	-	38	Base
11	Fixed Mount (L)	25	-	39	Screw Arbor
12	Condenser & Evaporator	26	Inlet Frame	40	Reed Pipe
13	Electrical Box	27	-		
14	Fixed Mount (R)	28	Filter Frame		

Likvidace



Symbol přeškrtnutého odpadkového koše na starém elektrickém nebo elektronickém přístroji označuje, že se toto zařízení po ukončení své životnosti nesmí likvidovat do domovního odpadu. Pro účely bezplatného vrácení jsou vám ve vaší blízkosti k dispozici sběrná místa pro staré elektrické nebo elektronické přístroje. Adresy získáte u vašeho městského úřadu nebo podniku komunálních služeb. Můžete se také informovat na našich webových stránkách www.trotec24.com o dalších možnostech likvidace či vrácení, vytvořených naší firmou.

Oddělený sběr starých elektrických a elektronických přístrojů má umožnit jejich opětovné využití, recyklaci materiálů nebo k jiné formy využití starých zařízení, a rovněž zamezit při likvidaci nebezpečných látek, které mohou být obsaženy v zařízení, negativním důsledkům na životní prostředí a vlivům na lidské zdraví.

Nechte řádně zlikvidovat propan, který v přístroji slouží jako chladivo, odbornou firmou s odpovídajícím osvědčením v souladu s vnitrostátními právními předpisy (Evropský Katalog odpadů, 160504).

Trotec GmbH

Grebener Str. 7
D-52525 Heinsberg

☎ +49 2452 962-400

☎ +49 2452 962-200

✉ info@trotec.com

www.trotec.com