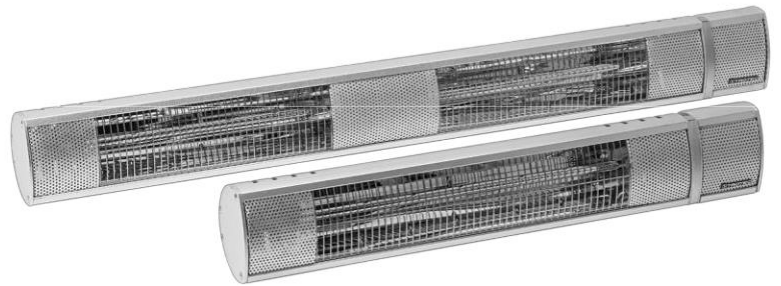


CZ

NÁVOD K POUŽITÍ
SÁLÁVÉ INFRAČERVENÉ TEPLŮ



Obsah

Poznámky k návodu k obsluze.....	2
Bezpečnost.....	2
Informace o zařízení.....	4
Přeprava a skladování.....	6
Montáž a instalace.....	6
Funkce.....	9
Dostupné příslušenství.....	10
Chyby a poruchy.....	11
Údržba.....	12
Technická příloha.....	13
Likvidace.....	13

Poznámky k návodu k obsluze

Symbody



Varování před elektrickým napětím

Tento symbol označuje nebezpečí pro život a zdraví osob v důsledku elektrického napětí.



Varování před horkým povrchem

Tento symbol označuje nebezpečí pro život a zdraví osob v důsledku horkého povrchu.



Varování

Toto signální slovo označuje nebezpečí s průměrnou úrovní rizika, které, pokud se mu nevyhnete, může mít za následek vážné zranění nebo smrt.



Pozor

Toto signální slovo označuje nebezpečí s nízkým stupněm rizika, které, pokud se mu nezabrání, může mít za následek lehké nebo středně těžké zranění.

Poznámka

Toto signální slovo označuje důležité informace (např. Materiální škody), ale neznamená nebezpečí.



Info

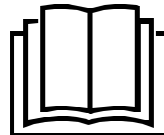
Informace označené tímto symbolem vám pomohou provádět úkoly rychle a bezpečně.



Postupujte podle příručky

Informace označené tímto symbolem znamenají, že je nutné dodržovat návod k obsluze.

Aktuální verzi návodu k použití a EU prohlášení o shodě si můžete stáhnout pomocí následujícího odkazu:



IR 2050



<https://hub.trotec.com/?id=41230>

IR 3050



<https://hub.trotec.com/?id=43688>

Bezpečnost

Před spuštěním nebo použitím zařízení si pečlivě přečtěte tento návod. Návod vždy uschovejte v bezprostřední blízkosti zařízení nebo místa jeho použití.



Varování

Přečtěte si všechna bezpečnostní varování a všechny pokyny. Nedodržení varování a pokynů může mít za následek úraz elektrickým proudem, požár nebo vážná zranění. Uložte si všechna varování a pokyny pro budoucí použití. Tento spotřebič mohou používat děti ve věku od 8 let a více a osoby se sníženými fyzickými, smyslovými nebo duševními schopnostmi nebo nedostatkem zkušeností a znalostí, pokud byly pod dohledem nebo poučením o bezpečném používání spotřebiče a rozuměly souvisejícím rizikům. Děti si se zařízením nesmí hrát. Čištění a uživatelskou údržbu by neměly provádět děti bez dozoru.



Varování

Děti mladší než 3 roky by měly být od zařízení vzdáleny, pokud nejsou pod neustálým dohledem. Děti ve věku od 3 let do méně než 8 let smějí spotřebič zapínat a vypínat pouze za předpokladu, že byl umístěn nebo nainstalován v určené normální provozní poloze a že jsou pod dozorem nebo poučením o bezpečném používání spotřebiče a pochopit související rizika. Děti ve věku od 3 let do méně než 8 let nesmí připojovat, regulovat a čistit spotřebič ani provádět uživatelskou údržbu.



Upozornění

Nepoužívejte zařízení v malých místnostech, jsou-li přítomny osoby, které nemohou samostatně opustit místnost a nejsou pod neustálým dohledem.

- Nepoužívejte zařízení v potenciálně výbušných místnostech nebo oblastech a neinstalujte jej tam.
- Nepoužívejte zařízení v agresivním prostředí.
- Po mokrému čištění nechte zařízení vyschnout. Nepoužívejte jej, když je mokrá.
- Nepoužívejte zařízení s mokřýma nebo vlhkýma rukama.
- Nevystavujte zařízení přímému stříkající vodě.
- Do zařízení nikdy nevkládejte žádné předměty ani končetiny.
- Nepoužívejte zařízení jako zdroj vznícení.
- Během provozu zařízení nezakrývejte ani nepřenášejte.
- Toto zařízení není hračka! Uchovávejte mimo dosah dětí a zvířat. Nenechávejte zařízení během provozu bez dozoru.
- Před každým použitím zařízení zkontrolujte příslušenství a připojovací díly, zda nejsou poškozeny. Nepoužívejte vadná zařízení ani jejich části.
- Zajistěte, aby všechny elektrické kabely vně zařízení byly chráněny před poškozením (např. Zvířaty). Nikdy nepoužívejte zařízení, pokud jsou poškozené elektrické kabely nebo napájecí přípojka!
- Elektrické připojení musí odpovídat specifikacím v kapitole Technické údaje.
- Síťovou zástrčku zasuněte do řádně zajištěné síťové zásuvky.
- Při výběru prodloužení napájecího kabelu dodržujte příkon zařízení, délku kabelu a zamýšlené použití. Úplně rozviňte prodlužovací kabely. Vyvarujte se elektrického přetížení.
- Před prováděním údržby, ošetřování nebo oprav zařízení odpojte síťovou zástrčku ze zásuvky. Přidržujte přitom zástrčku napájecího kabelu.
- Pokud zařízení nepoužíváte, vypněte jej a odpojte napájecí kabel ze zásuvky.
- Za žádných okolností nepoužívejte zařízení, pokud zjistíte poškození síťové zástrčky nebo napájecího kabelu.
- Pokud je napájecí kabel poškozen, musí být vyměněn výrobcem, jeho servisním zástupcem nebo podobně kvalifikovanou osobou, aby se předešlo riziku.
- Poškozené napájecí kabely představují vážné zdravotní riziko!
- Při instalaci zařízení dodržujte minimální vzdálenosti od stěn a jiných předmětů, jakož i skladovací a provozní podmínky uvedené v kapitole Technické údaje.
- Nepoužívejte zařízení v bezprostřední blízkosti záclon, postelí nebo pohovek.

- Nepřenášejte zařízení během provozu.
- Před přepravou a / nebo údržbou nechte zařízení vychladnout.
- Nepoužívejte toto zařízení v blízkosti vany, sprchových vaniček, bazénů nebo jiných nádob na vodu. Nebezpečí úrazu elektrickým proudem!
- Zařízení nesmí být instalováno přímo pod zásuvkou ve zdi.
- Zařízení musí být nastaveno tak, aby se spínačů a ovladačů nemohlo dotknout žádné osoby ve vaně nebo sprše.

Zamýšlené použití

Zařízení IR 2050 / IR 3050 používejte k ohřevu povrchů ve střešních i nezastřešených venkovních prostorách.

Určené použití zahrnuje:

- topné plochy
 - ve skladovacích zařízeních,
 - ve stavebních oblastech,
 - v nádobách,
 - v oblasti stravování,
 - na veletržích a akcích,
 - ve venkovních prostorách (např. Terasy).

Poznámka

Použijte bezpečnostní pojistku (nadproudovou ochranu) nebo jistič typu C.

Nesprávné použití

Zařízení není určeno pro průmyslové použití.

- Nepokládejte žádné předměty, např. oblečení.
- Nepoužívejte zařízení k vytápění ve vozidlech.
- Nepoužívejte toto zařízení v blízkosti paliv, rozpouštědel, laků nebo jiných snadno vznětlivých par nebo v místnostech, kde jsou tyto látky skladovány.
- Zařízení nesmí být používáno jako topné zařízení pro kojence / děti nebo zvířata.
- Zařízení nesmí být instalováno uvnitř sprchy nebo přímo nad vanou.
- Zařízení se nesmí používat v blízkosti bazénů.
- Nepoužívejte toto zařízení v bezprostřední blízkosti umyvadel, van nebo jiných nádob na vodu.
- Nikdy neponořujte zařízení do vody.
- Zařízení nesmí být namontováno na strop.
- Jakákoli jiná operace, než je popsána v této příručce, je zakázána. V případě nedodržení jsou veškeré nároky na odpovědnost a záruka neplatné.

Jakékoli neoprávněné změny, úpravy nebo úpravy zařízení jsou zakázány.


Kvalifikace personálu

Lidé, kteří používají toto zařízení, musí:

- Buďte si vědomi nebezpečí, která mohou nastat při práci s elektrickými zařízeními ve vlhkých oblastech.
- přečetli jste si provozní návod, zejména kapitolu Bezpečnost, a porozuměli mu.

Údržbu, která vyžaduje otevření krytu, smí provádět pouze specializovaná elektrotechnická firma nebo společnost Trotec.

Symbyly na zařízení

Symbyly	Význam
	Tento symbol umístěný na zařízení znamená, že je zakázáno umísťovat předměty (například ručníky, oděvy atd.) Nad nebo přímo před zařízení. Aby nedošlo k přehřátí a nebezpečí požáru, nesmí být topení zakryto.

Zbytková rizika



Varování před elektrickým napětím

Práce na elektrických součástech smí provádět pouze autorizovaná odborná firma!



Varování před elektrickým napětím

Před prováděním jakýchkoli prací na zařízení vytáhněte síťovou zástrčku ze zásuvky! Držte zástrčku ze zásuvky a vytahujte napájecí kabel ze zásuvky.



Varování před horkým povrchem

Některé části tohoto produktu se mohou velmi zahřát a způsobit popáleniny. Zvláštní pozornost je třeba věnovat přítomnosti dětí a zranitelných osob!



Upozornění

Při neodborném nebo neodborném používání zařízení může dojít ke vzniku nebezpečí! Dodržujte kvalifikaci personálu!



Upozornění

Zařízení není hračka a nepatří do rukou dětí.



Upozornění

Nebezpečí udušení!
Nenechávejte obal volně ležet. Děti jej mohou používat jako nebezpečnou hračku.



Upozornění

Nesprávná instalace s sebou nese riziko požáru.
Nepokládejte zařízení na hořlavou zem.
Nepokládejte zařízení na koberce s vysokým vlasem.



Upozornění

Nebezpečí poranění v důsledku infračerveného záření!
Nezůstávejte příliš dlouho v bezprostřední blízkosti zařízení. Nedívejte se přímo do zařízení příliš dlouho. Dodržujte minimální vzdálenosti.



Upozornění

Aby nedošlo k přehřátí a nebezpečí požáru, nesmí být zařízení zakryto!



Upozornění

Hrubé částice nečistot na topných tyčích mohou způsobit přehřátí zařízení. Nebezpečí ohně!
Před zapnutím přístroje odstraňte z topných tyčí hrubé částice nečistot podle kapitoly Údržba.

Chování v případě nouze

1. Vypněte zařízení.
2. V případě nouze odpojte zařízení od napájení: Uchopte zástrčku a vytáhněte napájecí kabel ze zásuvky.
3. Vadné zařízení nepřipojujte znovu k síti.

Informace o zařízení

Popis zařízení

Poznámka

Použijte bezpečnostní pojistku (nadproudovou ochranu) nebo jistič typu C.

Zařízení IR 2050 / IR 3050 se používá k rychlému generování okamžitého tepla.

Zařízení je založeno na funkčním principu generování tepla infračerveným zářením. Osoby nebo předměty jsou přímo zahřívány.

Pomocí dálkového ovladače lze zvolit 3 úrovně ohřevu.

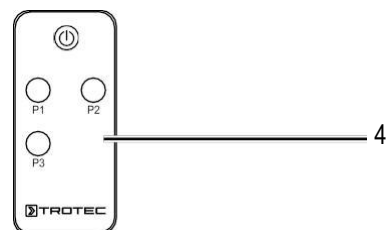
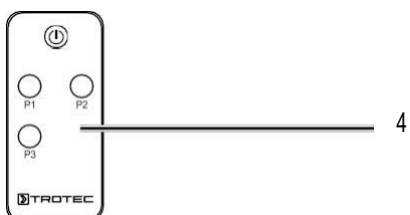
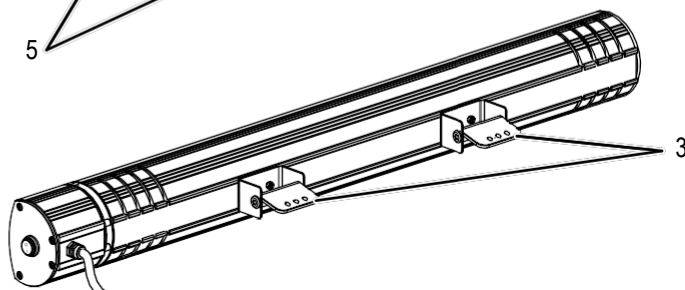
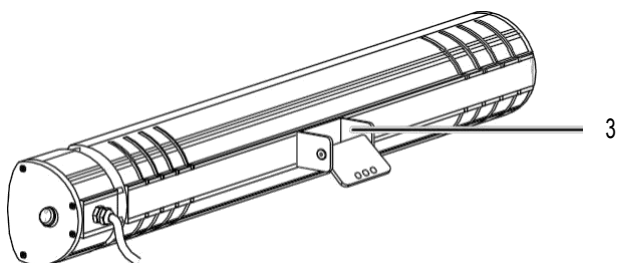
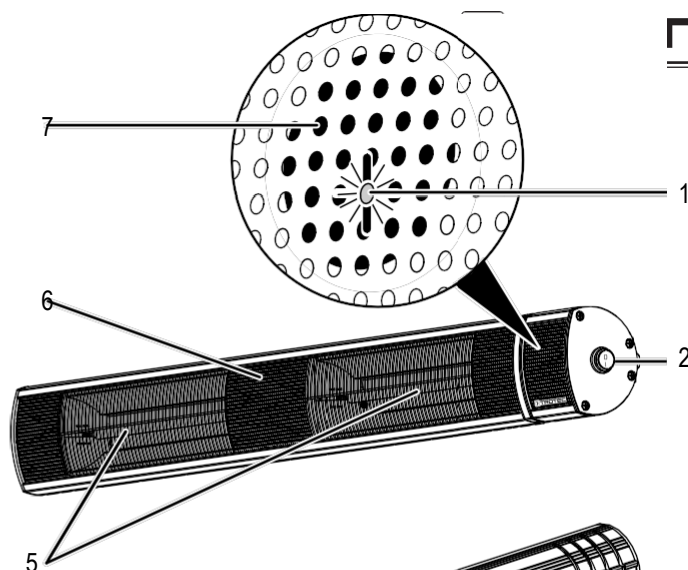
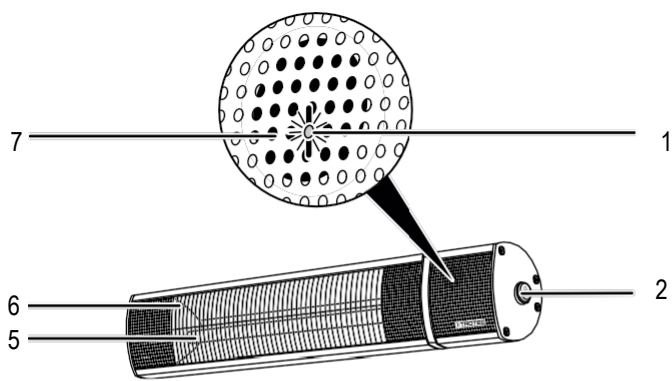
Zařízení signalizuje provoz pomocí dvoubarevných LED.

- vhodné pro venkovní použití
- Typ ochrany IP65 - profesionální zařízení odolné proti vodním paprskům, prachotěsné a odolné proti dešti ze všech směrů
- IR 2050 je vybaven vysoce kvalitní krátkovlnnou infračervenou trubicí s nízkým oslněním, která nabízí více tepla, nižší jas a dlouhou životnost.
- IR 3050 je vybaven dvěma vysoce kvalitními krátkovlnnými infračervenými trubicemi s nízkým oslněním, které nabízejí více tepla, nižší jas a dlouhou životnost.
- Cca. 6000 provozních hodin s 80% redukcí světla
- vhodné pouze pro montáž na zeď
- nastavitelný úhel
- žádná cirkulace prachu (vhodné pro alergiky)

IR 2050

IR 3050

TEC



No.	Označení
1	Provozní světlo (za mřížkou)
2	Vypínač
3	Nástěnný držák s nastavitelným úhlem sklonu
4	Dálkové ovládání
5	Topná tyč
6	Mřížka
7	Infračervený přijímač pro dálkové ovládání

No.	Designation
1	Provozní světlo (za mřížkou)
2	Vypínač
3	Nástěnný držák s nastavitelným úhlem sklonu
4	Dálkové ovládání
5	Topná tyč
6	Mřížka
7	Infračervený přijímač pro dálkové ovládání

Přeprava a skladování

Poznámka

Pokud zařízení skladujete nebo přepravujete nesprávně, může dojít k poškození zařízení. Dodržujte informace týkající se přepravy a skladování zařízení.

Přeprava

Před přepravou zařízení dodržujte následující pokyny:

- Vypněte zařízení.
- Držte zástrčku ze zásuvky a vytahujte napájecí kabel ze zásuvky.
- Nepoužívejte napájecí kabel k přetahování zařízení.
- Nechte zařízení dostatečně vychladnout.

Skladování

Před uložením zařízení dodržujte následující:

- Držte zástrčku ze zásuvky a vytahujte napájecí kabel ze zásuvky.
- Nechte zařízení dostatečně vychladnout.

Pokud zařízení nepoužíváte, dodržujte následující podmínky skladování:

- suché a chráněné před mrazem a teplem
- ve svislé poloze, kde je chráněn před prachem a přímým slunečním světlem
- v případě potřeby s krytem, který jej chrání před invazivním prachem
- Na zařízení nepokládejte žádná další zařízení nebo předměty, aby nedošlo k jeho poškození.
- Vyměňte baterie z dálkového ovladače.

Montáž a instalace

Rozsah dodávky

IR 2050

- 1 x Zařízení
- 1 x Montážní držák
- 2 x Křídlová matice
- 3 x Šroub
- 2 x Upevňovací šroub
- 3 x Nástěnná zástrčka
- 1 x Imbusový klíč SW 5
- 1 x Dálkové ovládání
- 1 x Návod

IR 3050

- 1 x Zařízení
- 2 x Montážní držák
- 4 x Křídlová matice
- 6 x Šroub
- 4 x Upevňovací šroub
- 6 x Nástěnná zástrčka
- 1 x Imbusový klíč SW 5
- 1 x Dálkové ovládání
- 1 x Návod

Vybalení zařízení

1. Otevřete kartonovou krabici a vyjměte zařízení.
2. Úplně odstraňte obal.
3. Plně odviňte napájecí kabel. Ujistěte se, že napájecí kabel není poškozen a že jej při odvíjení nepoškodíte.

Instalace

Zařízení je vhodné pouze pro montáž na zeď. Při instalaci v místnosti dodržujte následující požadavky:



Upozornění

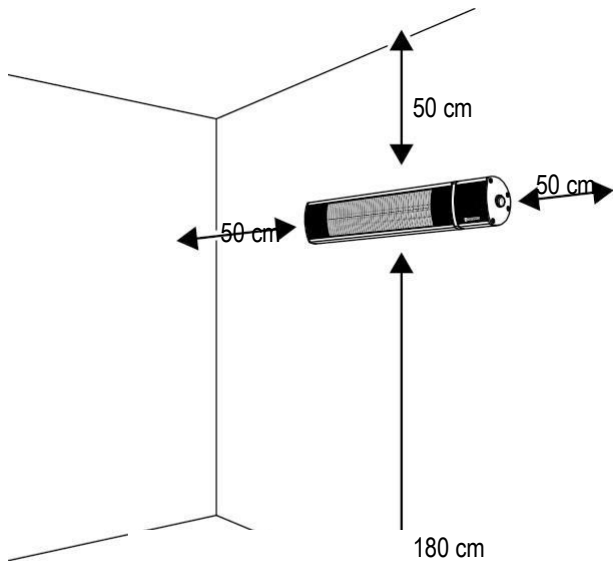
Nebezpečí požáru v důsledku nesprávné instalace! Při nedodržení požadovaných minimálních vzdáleností hrozí nebezpečí požáru.

Zařízení musí být umístěno ve vzdálenosti nejméně 180 cm od podlahy a nejméně 50 cm od stěn a jiných předmětů, jako jsou záclony nebo zásuvky.

Instalace

Při instalaci zařízení dodržujte minimální vzdálenosti od stěn a jiných předmětů, jak je popsáno v kapitole Technické údaje.

- Minimální vzdálenost 180 cm od podlahy.
- Minimální vzdálenost 50 cm od sousedních zdí nebo jiných předmětů.
- Neinstalujte zařízení na strop ani přímo za dveře.
- Nikdy neinstalujte zařízení tak, aby vyzařovalo přímo na stěny nebo jiné předměty. Dodržujte minimální vzdálenosti od stěn nebo jiných předmětů podle kapitoly Technické údaje.
- Zařízení instalujte pouze ve vodorovné poloze.

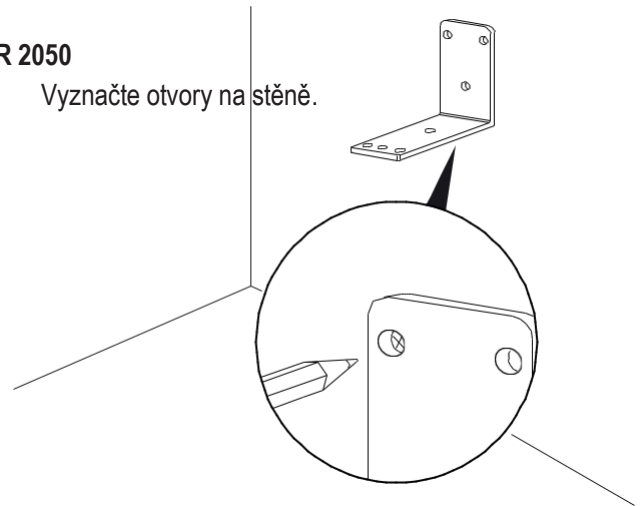


Pro instalaci je vyžadováno následující:

- tužka pro označení vrtaných otvorů
- vhodný vrták
- hmoždinky vhodné pro konstrukci stěny
- šroubovák
- vodováha

IR 2050

Vyznačte otvory na stěně.



Vyvrtejte otvory do zdi v označených pozicích.

Do vyvrtaných otvorů vložte vhodné hmoždinky.

Přišroubujte montážní úhelník ke zdi.

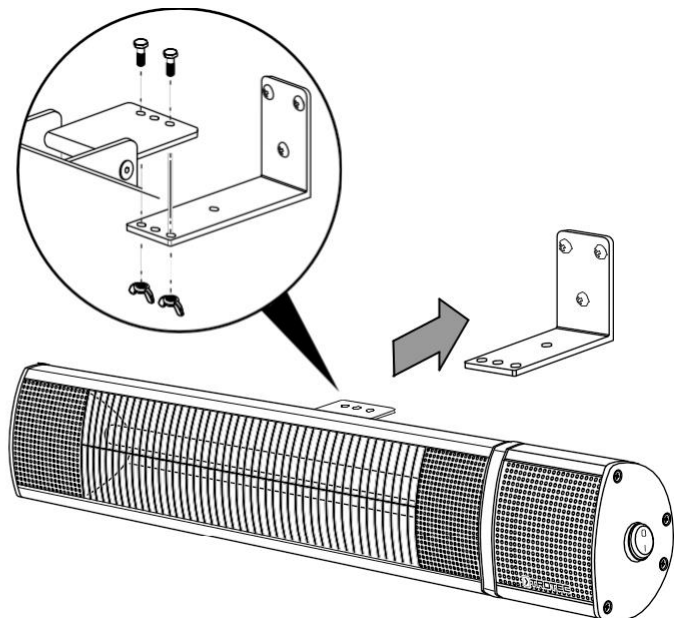
Zkontrolujte pevné uchycení montážního držáku.

Našroubujte zařízení na montážní konzolu. Za tímto účelem připevněte nástěnný držák k montážní konzole pomocí upevňovacích šroubů a křídlových matic.

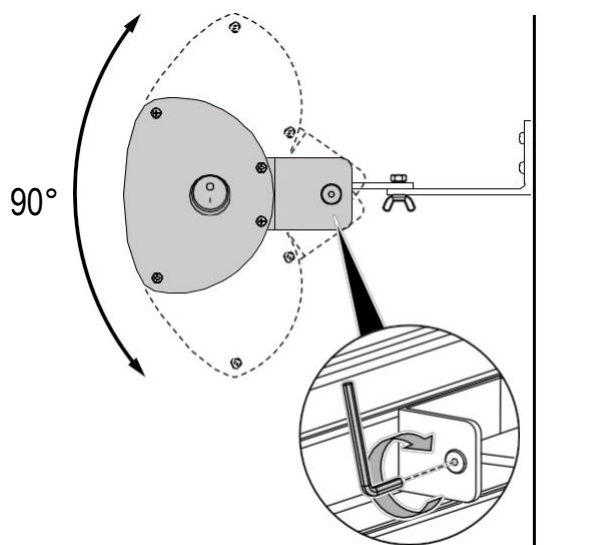
Ujistěte se, že je zařízení bezpečně připojeno.

Vyvrtejte otvory do zdi v označených pozicích.

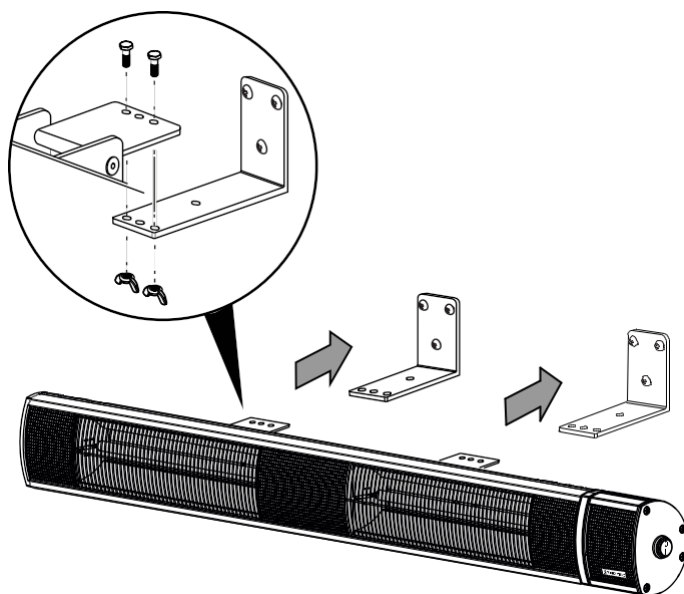
Do vyvrtaných otvorů vložte vhodné hmoždinky.



Nakloňte zařízení do požadovaného úhlu. Zařízení lze naklonit nahoru a dolů o 90 °.
Pomocí imbusového klíče zafixujte úhel sklonu.

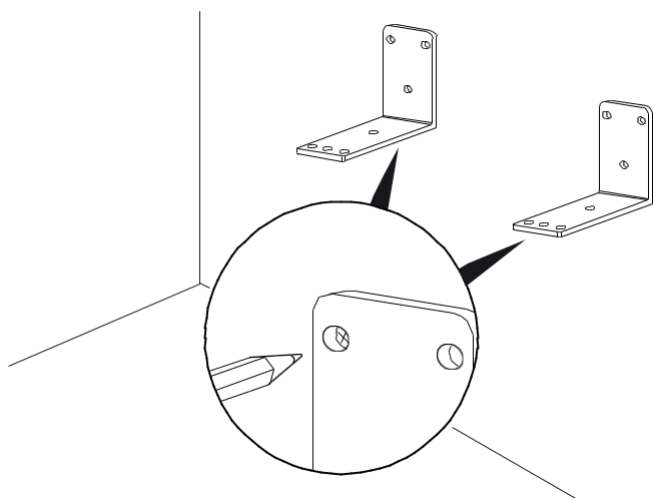


Ujistěte se, že je zařízení bezpečně připojeno.



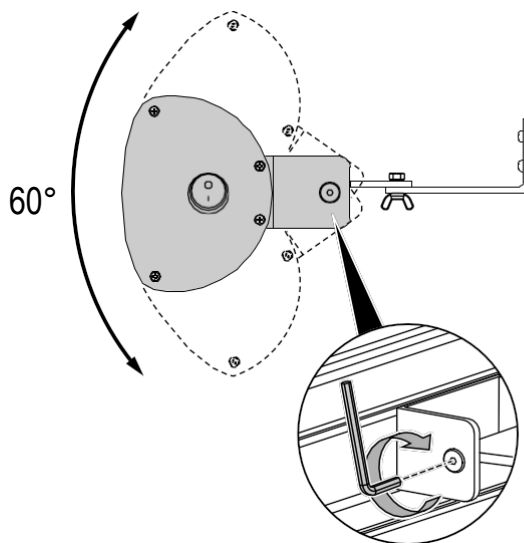
IR 3050

1. Vyznačte otvory na stěně.



2. Vyrtejte otvory do zdi v označených pozicích.
3. Do vyvrtaných otvorů vložte vhodné hmoždinky.
4. Přišroubujte montážní konzoly ke zdi.
5. Zkontrolujte pevné uchycení montážních konzol.
6. Našroubujte zařízení na montážní konzoly. Přitom upevněte držáky na stěnu pomocí montážních šroubů a křídlových matic na montážní konzoly.

7. Nakloňte zařízení do požadovaného úhlu. Zařízení lze naklonit nahoru a dolů o 60 °.
Pomocí imbusového klíče zafixujte úhel sklonu.



Spuštění

Poznámka

Použijte bezpečnostní pojistku (nadproudovou ochranu) nebo jistič typu C.

Poznámka

Během zapnutí zařízení se mohou dočasně vyskytnout aktuální špičky v rozsahu milisekund. S výkonem až 3 000 W to může způsobit spuštění jističů kategorie 16A-B a jejich dlouhodobé poškození.

V případě potřeby nechejte pojistky vyměnit odbornou elektrotechnickou firmou.



Info

Při prvním spuštění nebo po delší době nepoužívání může dojít k zápachu.

- Před restartováním zařízení zkontrolujte stav napájecího kabelu. Pokud existují pochybnosti o stavu zvuku, obraťte se na zákaznický servis.
- Při pokládání napájecího kabelu nebo jiných elektrických kabelů nevytvářejte nebezpečí zakopnutí, zejména při umístění zařízení uprostřed místnosti. Použijte kabelové mosty.
- Zajistěte, aby byly prodlužovací kabely zcela odvinuty.
- Zajistěte, aby v bezprostřední blízkosti nebyly žádné závěsy nebo podobné předměty.

Před prvním spuštěním vložte baterie do dálkového ovladače.

Připojení napájecího kabelu

- Zastrčte síťovou zástrčku do řádně zajištěné síťové zásuvky.
- Ujistěte se, že je napájecí kabel veden podél zadní části zařízení. Nikdy nevedte napájecí kabel podél přední části zařízení!

Funkce

Poznámka

Použijte bezpečnostní pojistku (nadproudovou ochranu) nebo jistič typu C..



Info

Zařízení bude vydávat teplo, pouze pokud je nastavení provedeno pomocí dálkového ovladače.



Info

Pokud zařízení vypnete pomocí dálkového ovladače, přepne se do pohotovostního režimu. Pokud není vyžadován pohotovostní režim, můžete přístroj vypnout vypínačem (2).

Zapnutí zařízení

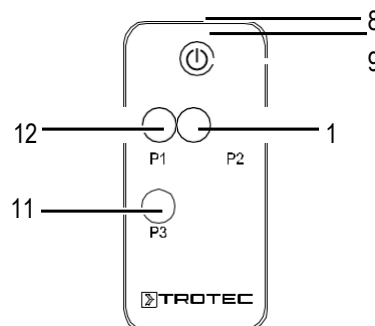
Jakmile zařízení zcela nainstalujete, jak je popsáno v kapitole Uvedení do provozu, můžete jej zapnout.

Dálkové ovládání

Nastavení zařízení lze provést pouze pomocí dálkového ovladače, který je součástí dodávky.

Dálkový ovladač proto uschovejte na bezpečném místě, jinak již nebude možné zařízení ovládat. Pokud dálkový ovladač stále nemůžete najít, můžete si u společnosti Trotec objednat nové.

IR 2050

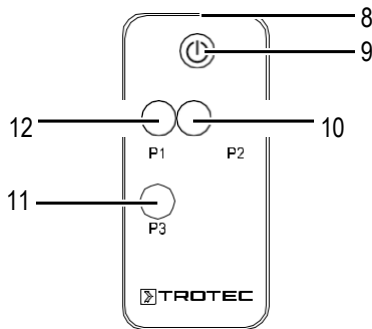


No.	Označení	Význam
8	Vysílač	Odesílá signály do zařízení.
9	Tlačítko napájení	Pro zapnutí a vypnutí zařízení
10	P2 tlačítko	Volba úrovně topného výkonu 2 (1 500 W)
11	P3 tlačítko	Volba úrovně topného výkonu 3 (2000 W)
12	P1 tlačítko	Volba úrovně topného výkonu 1 (750 W)

IR 3050

Poznámka

Zpočátku vždy spusťte zařízení na úrovni 1. Následně můžete v případě potřeby přepnout na úroveň 2 nebo 3.



No.	Označení	Význam
8	Vysílač	Odesílá signály do zařízení.
9	Tlačítko napájení	Pro zapnutí a vypnutí zařízení
10	P2 tlačítko	Volba úrovně topného výkonu 2 (2 000 W)
11	P3 tlačítko	Volba úrovně topného výkonu 3 (3 000 W)
12	P1 tlačítko	Volba úrovně topného výkonu 1 (1 000 W)

Nastavení úrovně ohřevu

- Přepněte vypínač (2) na zařízení do polohy I.
 - ⇒ Kontrolka (1) bliká červeně.
 - ⇒ Tzařízení je nyní v pohotovostním režimu.
- Stiskněte tlačítko napájení (9) na dálkovém ovladači.
 - ⇒ Kontrolka (1) svítí zeleně..
 - ⇒ Zařízení je zapnuté, ale ještě se nezahřívá.

IR 2050

- Stisknutím příslušného tlačítka (10, 11, 12) nastavte požadovanou úroveň ohřevu.
 - ⇒ Během provozu svítí provozní světlo (1) trvale zeleně.
 - ⇒ Zařízení se zahřívá.

IR 3050

- Stisknutím tlačítka P1 (12) zapněte zařízení na úrovni 1.
 - ⇒ Během provozu svítí provozní světlo (1) trvale zeleně.
 - ⇒ Zařízení se zahřívá.
- Chcete-li nastavit vyšší topný výkon, stiskněte buď tlačítko P2 (10), nebo tlačítko P3 (11).

Vypnutí



Varování před elektrickým napětím

Nedotýkejte se síťové zástrčky mokřýma nebo vlhkýma rukama.



Info

Pokud zařízení vypnete pomocí dálkového ovladače, přepne se do pohotovostního režimu. Pokud není vyžadován pohotovostní režim, můžete přístroj vypnout vypínačem (2).

- Vypněte zařízení stisknutím tlačítka napájení (9) na dálkovém ovládání. Poté nastavte spínač zapnutí / vypnutí (2) na zařízení na 0. Provozní světlo bliká červeně.
- Nechejte zařízení úplně vychladnout.
- Držte zástrčku ze zásuvky a vytahujte napájecí kabel ze zásuvky.
- Vyčistěte zařízení podle kapitoly Údržba.
- Zařízení skladujte podle kapitoly Skladování.

Dostupné příslušenství



Upozornění

Používejte pouze příslušenství a doplňkové vybavení uvedené v návodu k obsluze. Použití jiných zaváděcích nástrojů nebo příslušenství, než které jsou uvedeny v tomto provozním návodu, může způsobit riziko poranění.

Označení	Article number
Dálkové ovládání IR 2050	7.140.000.575
Dálkové ovládání IR 3050	7.140.000.042

Chyby a poruchy



Varování před elektrickým napětím

Úkoly, které vyžadují otevření krytu, smí provádět pouze autorizované odborné firmy nebo společnost Trotec.

Během výroby bylo zařízení několikrát zkontrolováno, zda správně funguje. Pokud přesto dojde k poruše, zkontrolujte zařízení podle následujícího seznamu.

Zařízení se nespustí:

- Zkontrolujte připojení napájení.
- Zkontrolujte poškození napájecího kabelu a zástrčky.
- Zkontrolujte jištění na místě.
- Před restartováním zařízení počkejte 10 minut. Pokud se zařízení nespouští, nechte zkontrolovat elektrickou energii odbornou firmou nebo společností Trotec.

Zařízení nevydává teplo:

- Topná tyč může být vadná. Poškozenou topnou tyč nechejte vyměnit odbornou elektrotechnickou společností.
- Zkontrolujte vypínač. Pokud je vypínač zapnutý do polohy 0, přístroj se vypne. Zapněte zařízení.
- Zkontrolujte provozní světlo. Pokud provozní kontrolka bliká červeně, zařízení běží v pohotovostním režimu. Zapněte zařízení výběrem úrovně ohřevu pomocí dálkového ovladače.

RCD nebo jiná pojistka se vypne:

- Zkontrolujte pojistku. Chcete-li snížit zatížení linky, vypněte všechna ostatní zařízení.
- Kontaktujte specializovanou elektrotechnickou společnost.

Zařízení během zapnutí mírně vibruje a poté vibrace zastaví:

- Mírné vibrace během zapnutí jsou normální proces. Nejsou nutná žádná opatření.

Zařízení nereaguje na infračervené dálkové ovládání:

- Zkontrolujte, zda je vzdálenost mezi dálkovým ovládním a zařízením příliš velká, a v případě potřeby ji zmenšete.
- Ujistěte se, že mezi zařízením a dálkovým ovladačem nejsou žádné překážky, například nábytek nebo stěny. Zajistěte vizuální kontakt mezi zařízením a dálkovým ovládním.
- Zkontrolujte stav nabíjení baterií a podle potřeby je vyměňte.
- Pokud byly baterie právě vyměněny, zkontrolujte správnou polaritu.

Poznámka

Po údržbě a opravách počkejte alespoň 3 minuty. Teprve poté zařízení znovu zapněte.

Po těchto kontrolách vaše zařízení stále nefunguje správně?

Kontaktujte zákaznický servis. V případě potřeby přiveďte zařízení k opravě do autorizované specializované elektrotechnické společnosti nebo do společnosti Trotec.

Údržba

Činnosti vyžadované před zahájením údržby

**Varování před elektrickým napětím**

Nedotýkejte se síťové zástrčky mokřýma nebo vlhkýma rukama.

- Vypněte zařízení.
- Držte zástrčku ze zásuvky a vytahujte napájecí kabel ze zásuvky.
- Nechejte zařízení úplně vychladnout.

**Varování před elektrickým napětím**

Úkoly, které vyžadují otevření krytu, smí provádět pouze autorizované odborné firmy nebo společnost Trotec.

Čištění zařízení

**Varování před elektrickým napětím**

Nikdy neponořujte zařízení do vody!

**Varování před horkým povrchem**

Nedotýkejte se reflektoru nebo topných tyčí holýma rukama.

Zařízení čistěte měkkým, vlhkým hadříkem, který nepouští vlákna. Zajistěte, aby do krytu nevnikla žádná vlhkost. Chraňte elektrické součásti před vlhkostí. K navlhčení hadříku nepoužívejte žádné agresivní čisticí prostředky, jako jsou čisticí spreje, rozpouštědla, alkoholové nebo abrazivní čisticí prostředky.

Po vyčištění pouzdro otřete do sucha.

Nečistoty z topných tyčí by měly být odstraněny dlouhým kartáčem s měkkými štětinami.

Parametry	Value	
Model	IR 2050	IR 3050
Topný výkon	750 / 1500 / 2000 W	1000 / 2000 / 3000 W
Zdroj napájení	220–240 V ~ 50/60 Hz	220–240 V ~ 50/60 Hz
Typ zástrčky	CEE 7/7	CEE 7/7
Třída ochrany	IP65	IP65
Rozměry (hloubka x šířka x výška)	165 x 630 x 105 mm	165 x 960 x 105 mm
Minimální vzdálenost od zdí a jiných předmětů:	top: 50 cm bottom: 180 cm sides: 50 cm front: 50 cm	50 cm 180 cm 50 cm 50 cm
Hmotnost	2 kg	3 kg

Likvidace



Ikona s přeškrtnutým odpadkovým košem na odpadu z elektrického nebo elektronického zařízení stanoví, že toto zařízení nesmí být na konci své životnosti zlikvidováno s domovním odpadem. Ve vaší blízkosti najdete sběrná místa pro bezplatné vrácení použitých elektrických a elektronických zařízení. Adresy lze získat od vaší obce nebo místní správy. Další možnosti vrácení, které poskytujeme, najdete na našich webových stránkách <https://de.trotec.com/shop/>.


Cílem tříděného sběru odpadních elektrických a elektronických zařízení je umožnit opětovné použití, recyklaci a jiné formy využití odpadních zařízení a zabránit negativním dopadům na životní prostředí a lidské zdraví způsobeným odstraňováním nebezpečných látek potenciálně obsažených v zařízení.




V Evropské unii s bateriemi a akumulátory nesmí být zacházeno jako s domovním odpadem, ale musí být odborně zlikvidovány v souladu se směrnicí Evropského parlamentu a Rady 2006/66 / ES ze dne 6. září 2006 o bateriích a akumulátorech. Zlikvidujte baterie a akumulátory podle příslušných zákonných požadavků.

Trotec GmbH

Grebener Str. 7
D-52525 Heinsberg

 +49 2452 962-400

 +49 2452 962-200

info@trotec.com

www.trotec.com