

TTK 110 HEPA

CS

NÁVOD K OBSLUZE
VYSOUŠEČ VZDUCHU



 TROTREC

Obsah

Pokyny k návodu k obsluze	2
Bezpečnost	2
Informace o přístroji.....	4
Transport a skladování.....	5
Montáž a instalace	6
Obsluha	7
Doobjednatelné příslušenství.....	12
Chyby a poruchy	12
Údržba	14
Technická příloha.....	19
Likvidace.....	19

Pokyny k návodu k obsluze

Symbyly



Varování před elektrickým napětím

Tento symbol označuje, že existují rizika pro život a zdraví osob, způsobená elektrickým napětím.



Výstraha

Signální slovo označuje nebezpečí se střední úrovní rizika, které může mít v případě zanedbání za následek vážné zranění nebo smrt.



Pozor

Signální slovo označuje nebezpečí s nízkou úrovní rizika, které může mít v případě zanedbání za následek malé nebo středně těžké zranění.

Upozornění

Signální slovo poukazuje na důležité informace (např. na škody na majetku), ale nikoli na nebezpečí.



Info

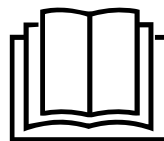
Pokyny s tímto symbolem vám pomohou provádět vaše činnosti rychle a spolehlivě.



Postupujte dle návodu

Pokyny s tímto symbolem upozorňují, že je nutné dodržovat Návod k obsluze.

Aktuální znění návodu k obsluze a prohlášení o shodě v souladu s předpisy EU si můžete stáhnout pomocí následujícího odkazu:



TTK 110 HEPA



<https://hub.trotec.com/?id=39663>

Bezpečnost

Tento návod si před uvedením do provozu / použitím přístroje pečlivě prostudujte a uchovávejte jej vždy v bezprostřední blízkosti místa instalace, příp. u přístroje!



Výstraha

Přečtěte si všechny bezpečnostní pokyny a upozornění.

Při nedodržení bezpečnostních pokynů a instrukcí může dojít k úrazu elektrickým proudem, požáru a/ nebo k těžkým zraněním.

Dodržujte všechny bezpečnostní pokyny a upozornění.

Přístroj mohou používat děti od 8 let věku, dále pak osoby se sníženými psychickými, senzorickými a mentálními schopnostmi nebo postižením, případně s nedostatečnými zkušenostmi a/nebo vědomostmi, jestliže jej budou používat pod dohledem odpovědné osoby, nebo pokud budou proškoleny v bezpečné obsluze přístroje a přitom chápou nebezpečí, vyplývající z jeho užívání.

Tento přístroj není hračka pro děti. Čištění a uživatelskou údržbu nesmějí provádět děti bez dozoru.

- Neprovozujte přístroj v prostorách ohrožených výbuchem.
- Neprovozujte přístroj v agresivní atmosféře.
- Přístroj nainstalujte nastojato a stabilně.
- Po vlhkém čištění nechte přístroj vyschnout. Nikdy jej neprovozujte ve vlhkém stavu.
- Přístroj neprovozujte ani neobsluhujte, máte-li mokré nebo vlhké ruce.
- Nevystavujte přístroj přímému vodnímu proudu.
- Nikdy do přístroje nestrkejte předměty ani končetiny.
- Přístroj za provozu nezakrývejte ani nepřenášejte.
- Nesedejte na přístroj.
- Přístroj není hračka. K přístroji nesmějí mít přístup děti a zvířata. Přístroj mějte stále pod kontrolou.
- Před každým použitím zkontrolujte, zda přístroj, jeho příslušenství a přípojné části nevykazují poškození. Nepoužívejte vadné přístroje ani jejich části.

- Zajistěte, aby veškeré elektrické kabely mimo přístroj byly chráněny proti poškození (např. zvířaty). Přístroj nikdy nepoužívejte, pokud jsou elektrický kabel nebo síťová přípojka poškozené!
- Elektrická přípojka musí odpovídat údajům v kapitole Technická data.
- Síťovou vidlici zasuněte do řádně jištěné zásuvky.
- Prodlužovací kabely k síťovému kabelu volte podle příkonu přístroje, délky kabelu a účelu použití. Prodlužovací kabel zcela rozviňte. Zabraňte elektrickému přetížení.
- Před prováděním údržby, ošetřování nebo opravy přístroje vytáhněte síťový kabel ze zásuvky elektrické sítě, a to uchopením a vytážením zástrčky.
- Když přístroj nepoužíváte, vypněte jej a vytáhněte síťový kabel ze zásuvky.
- Přístroj nepoužívejte, pokud zjistíte poškození síťové zástrčky nebo síťových kabelů.
Je-li síťová přípojka tohoto přístroje poškozena, musí být vyměněna výrobcem nebo jeho servisní službou, případně podobně kvalifikovanou osobou, aby se předešlo rizikům. Vadné síťové kabely představují vážné nebezpečí ohrožující zdraví!
- Při instalaci přístroje dodržujte minimální vzdálenosti od stěn a předmětů, jakož i skladovací a provozní podmínky podle kapitoly „Technické údaje“.
- Zajistěte, aby sací a výfukový otvor byly volné.
- Zajistěte, aby strana sání byla vždy bez znečištění a volných předmětů.
- Z přístroje neodstraňujte bezpečnostní značky, nálepky ani etikety. Všechny bezpečnostní značky, nálepky a etikety udržujte v čitelném stavu.
- Přístroj přepravujte pouze nastojato a s vyprázdněnou nádobou na kondenzát, resp. vypouštěcí hadicí.
- Před uskladněním nebo přemístěním vypusťte nashromážděný kondenzát. Nepijte jej. Můžete ohrozit své zdraví!

Použití v souladu s účelem zařízení

Přístroj používejte výlučně k vysoušení a odvlhčování vzduchu v místnostech a dodržujte technické údaje.

Zařízení lze kromě toho používat také jako sušičku prádla pomocí vzduchu v místnosti, tzn. na pomoc při sušení mokrého prádla.

K použití k určenému účelu patří:

- odvlhčování a vysoušení:
 - obývacích prostor, prostor ke spaní, sprchování a sklepních prostor
 - prádeln, chalup, obytných vozů, člunů
- permanentní udržování sucha:
 - skladech, archivech, laboratořích
 - koupelnách, prádelnách a převlékárnách atd.

Použití k jinému než určenému účelu

Přístroj není určen pro průmyslové použití.

- Přístroj neinstalujte na vlhký ani zaplavený podklad.
- Nepokládejte na přístroj žádné předměty, např. oblečení.
- Nepoužívejte přístroj venku.
- Svévolné konstrukční změny a nastavby nebo přestavby přístroje jsou zakázány.
- Provozovat nebo obsluhovat přístroj jiným způsobem, než jak je popsáno v tomto návodu, není povoleno. V případě nedodržení zaniká jakékoli ručení a nárok na poskytnutí záruky.

Kvalifikace personálu

Osoby používající tento přístroj musí:

- si musejí být vědomy nebezpečí, které vzniká při práci s elektrickými přístroji ve vlhkém prostředí.
- prostudovat návod k použití a porozumět mu, zvláště kapitole Bezpečnost.

Činnosti údržby, vyžadující otevření skříně, smějí provádět pouze firmy specializované na chladicí a klimatizační techniku nebo společnost Trotec.

Zbytková nebezpečí



Varování před elektrickým napětím

Práce na elektrických konstrukčních částech smí provádět pouze autorizovaná odborná firma!



Varování před elektrickým napětím

Před veškerými pracemi vytáhněte konektor ze zásuvky!
Vytáhněte síťový kabel ze zásuvky elektrické sítě, a to uchopením za zástrčku.



Výstraha

Pokud tento přístroj používají nezaškolené osoby nesprávně nebo jinak než k určenému účelu, může představovat nebezpečí! Dbejte na kvalifikaci personálu!



Výstraha

Přístroj není hračka a nepatří do rukou dětem.



Výstraha

Nebezpečí udušení!
Nenechávejte volně ležet obalový materiál. Mohl by být nebezpečný pro děti.

Upozornění

Neprovozujte přístroj bez vloženého vzduchového filtru!
Bez vzduchového filtru dojde k silnému znečištění vnitřku přístroje. Tím se může omezit výkon a přístroj se poškodí.

Chování v případě havárie

1. Vypněte přístroj.
2. V případě havárie odpojte přístroj od elektrického proudu:
Vytáhněte přípojovací kabel ze zásuvky elektrické sítě, a to uchopením za zástrčku.
3. Vadný přístroj nepřipojujte zpět k síťové přípojce.

Informace o přístroji

Popis přístroje

Přístroj má funkci čištění vzduchu, které probíhá v režimech *Silné vysoušení*, *Automatický režim* a *Funkce sušení prádla*, a umožňuje filtraci HEPA pylu, virů, zbytků roztočů, spór plísní a jiných alergenů s účinností až 99,97 %.

Přístroj je navíc vybaven zapínatelnou ionizací. Uvolněné ionty odstraňují pyl, prach, viry a bakterie v interiérovém vzduchu. Touto metodou čištění vzduchu lze dodatečně zlepšit kvalitu vzduchu v místnosti.

Další funkcí přístroje je funkce automatického mytí. Tato funkce slouží k vnitřnímu sušení přístroje, aby se v něm následkem zbytkové vlhkosti netvořila plíseň aj.

Přístroj zajišťuje automatické vysoušení vzduchu v místnostech na principu kondenzace.

Ventilátor nasává vlhký vzduch z místnosti přes přírodní vzduchový otvor se vzduchovým filtrem, výparník a za ním umístěný kondenzátor. Na chladném výparníku se vzduch z místnosti ochladí až pod rosný bod. Vodní pára obsažená ve vzduchu se sráží jako kondenzát nebo rosa na lamelách výparníku. Na kondenzátoru se vysušený a ochlazený vzduch opět ohřeje a je vyfouknut. Takto upravený sušší vzduch se opět smíchává se vzduchem v místnosti. V důsledku toho, že vzduch v místnosti stále cirkuluje přístrojem, se sníží relativní vlhkost vzduchu v místnosti, kde je přístroj instalován.

Zkondenzovaná voda odkapává v závislosti na teplotě a relativní vlhkosti vzduchu stále nebo jen během periodických rozmrazovacích fází integrovaným odtokovým hrdlem do nádoby na kondenzát, která je umístěna pod ním. Nádoba na kondenzát je k měření stavu naplnění vybavena plovákem.

Přístroj je pro ovládání a funkční kontrolu opatřen ovládacím pultem.

Pokud bude dosaženo maximálního stavu naplnění nádoby s kondenzátem nebo nádoba s kondenzátem nebude správně uložena, rozsvítí se kontrolka nádoby (viz kapitola Ovládací prvky) na ovládacím pultu. Přístroj se vypne. Kontrolka nádoby s kondenzátem zhasne až při opětovném vložení vyprázdněné nádoby.

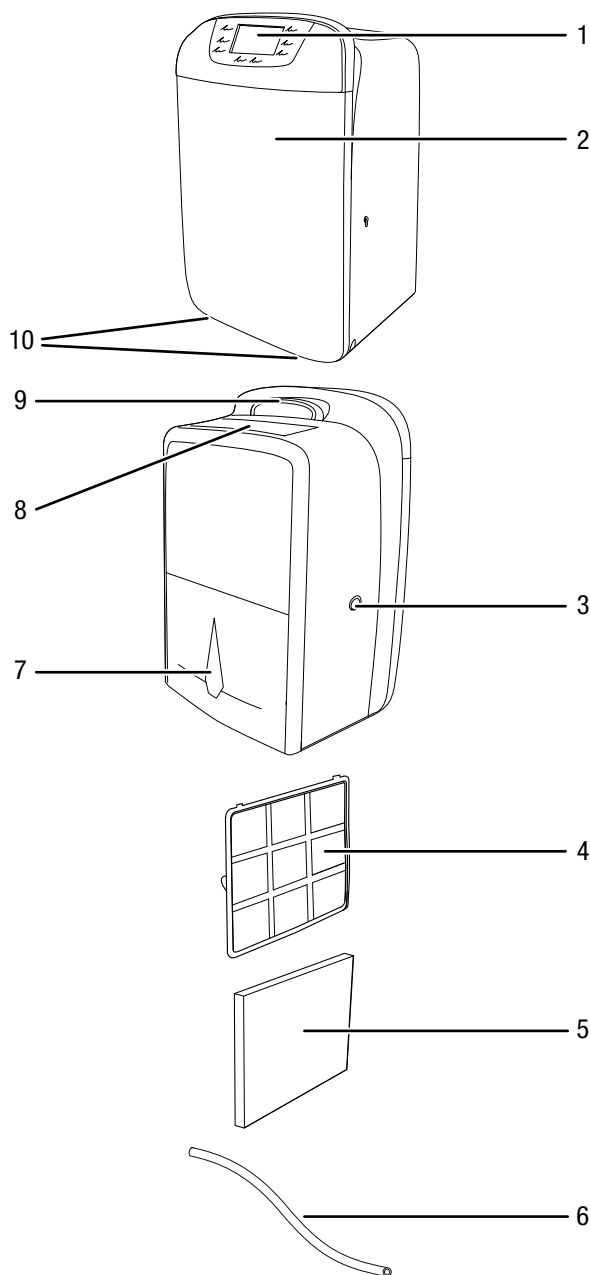
Volitelně lze vodní kondenzát odvést pomocí hadice u přípojky kondenzátu.

Přístroj umožňuje snížení relativní vlhkosti vzduchu až na cca 40 %.

Zařízení lze kromě toho používat také jako sušičku prádla pomocí vzduchu v místnosti, tzn. na pomoc při sušení mokrého prádla v obytných a pracovních prostorách.

Kvůli tepelnému záření, vznikajícímu během provozu, se může poněkud zvýšit teplota v místnosti.

Vyobrazení přístroje



Č.	Označení
1	Ovládací panel
2	Přívodní vzduchový otvor (za krytem)
3	Přípojka hadice na vypouštění kondenzátu
4	Vzduchový filtr
5	Filtr HEPA
6	Hadice na vypouštění kondenzátu
7	Nádoba na kondenzát s ukazatelem hladiny
8	Výfukový otvor
9	Transportní rukojeť
10	Transportní kolečka

Transport a skladování

Upozornění

Pokud je přístroj skladován nebo přepravován neodborně, může dojít k jeho poškození. Respektujte informace o transportu a skladování přístroje.

Transport

Před každým transportem dbejte následujících pokynů:

- Vypněte přístroj.
- Vytáhněte síťový kabel ze zásuvky elektrické sítě, a to uchopením za zástrčku.
- Netahejte za síťový kabel!
- Vypusťte zbývající kondenzát z přístroje a z hadice na vypouštění kondenzátu (viz kapitola Údržba).
- Přístroj transportujte jen na rovných a hladkých plochách.

Po každém transportu dodržujte následující pokyny:

- Přístroj po transportu postavte zpříma.
- Nechte přístroj stát 12 až 24 hodin, aby se mohlo nashromáždit chladivo v kompresoru. Přístroj znovu zapněte až po 12 až 24 hodinách! Jinak by se kompresor mohl poškodit a přístroj by již nefungoval. V takovém případě zanikne nárok na záruku.

Skladování

Před každým uskladněním dodržujte následující pokyny:

- Vypusťte zbývající kondenzát z přístroje a z hadice na vypouštění kondenzátu (viz kapitola Údržba).
- Nádrž na kondenzát před skladováním vyprázdněte a vyčistěte.
- Proveďte funkci automatického mytí, aby se při delším nepoužívání nemohla uvnitř přístroje tvořit vlhkost.

Pokud přístroj nepoužíváte, dodržujte tyto skladovací podmínky:

- v suchém prostředí, chráněný proti mrazu a horku
- ve stojaté poloze na bezprašném místě, chráněném před přímým slunečním osvětlením
- příp. chráněný obalem před vnikajícím prachem
- na přístroj neumísťujte žádná další zařízení ani předměty, abyste zabránili jeho poškození

Montáž a instalace

Rozsah dodávky

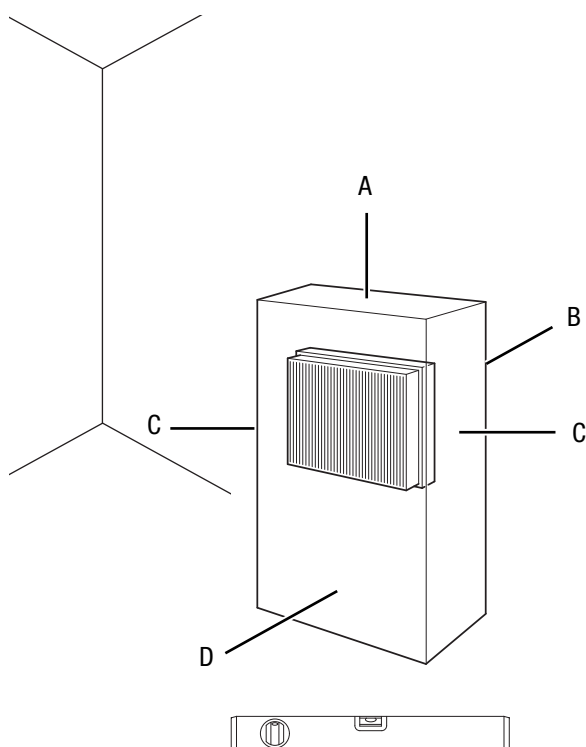
- 1 x zařízení
- 1 x hadice na vypouštění kondenzátu, délka: 1,0 m, průměr: 9 mm
- 1 x vzduchový filtr
- 1 x filtr HEPA
- 1 x návod k obsluze

Rozbalení přístroje

1. Otevřete krabici a vyjměte přístroj.
2. Odstraňte z přístroje veškeré obaly.
3. Síťový kabel zcela rozviňte. Dbejte na to aby nebyl síťový kabel poškozen a nepoškodte jej při odvíjení.

Uvedení do provozu

Při instalaci přístroje dbejte na minimální vzdálenost od stěn a předmětů podle kapitoly „Technické údaje“.



- Před opětovným uvedením přístroje do provozu zkontrolujte stav síťového kabelu. V případě pochybností, zda je přístroj v bezchybném stavu, zavolejte do zákaznického servisu.
- Přístroj nainstalujte nastojato a stabilně.
- Při pokládání síťového kabelu či dalšího elektrického kabelu se vyhněte místům s nebezpečím zakopnutí, zejména při instalaci přístroje ve středu místnosti. Používejte kabelové lávky.

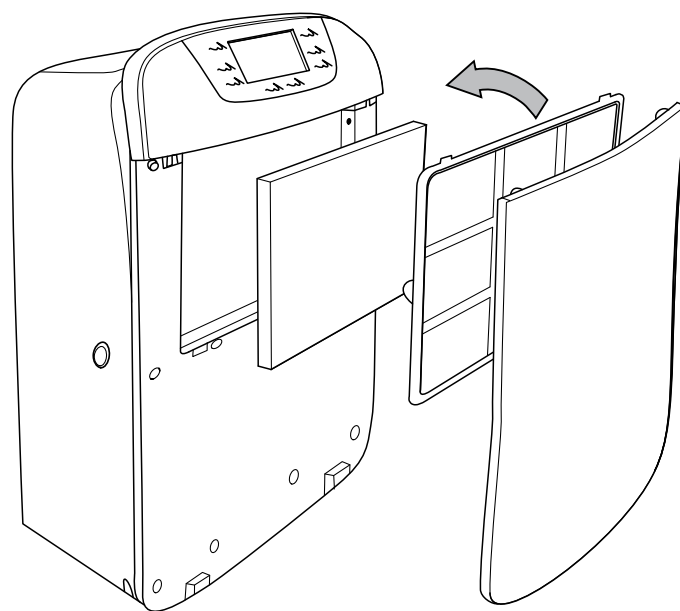
- Zajistěte, aby byly prodlužovací kabely kompletně rozvinuté.
- Při instalaci přístroje dodržujte dostatečný odstup od zdrojů tepla.
- Dávejte pozor na to, aby proudění vzduchu nebránilo záclony ani jiné předměty.
- Při instalaci, zvláště v mokřích prostorách, zajistěte přístroj pomocí ochranného zařízení proti chybnému proudu, které odpovídá předpisům (FI spínač). Toto zařízení není součástí dodávky.

Vložení vzduchového filtru

Upozornění

Neprovozujte přístroj bez vloženého vzduchového filtru! Bez vzduchového filtru dojde k silnému znečištění vnitřku přístroje. Tím se může omezit výkon a přístroj se poškodí.

- Před zapnutím se ujistěte, že je instalován vzduchový filtr.



Vložení nádoby na kondenzát

- Ujistěte se, že je plovák správně vložen v nádobě na kondenzát.
- Ujistěte se, že je nádoba na kondenzát prázdná a správně vložená.

Připojení síťového kabelu

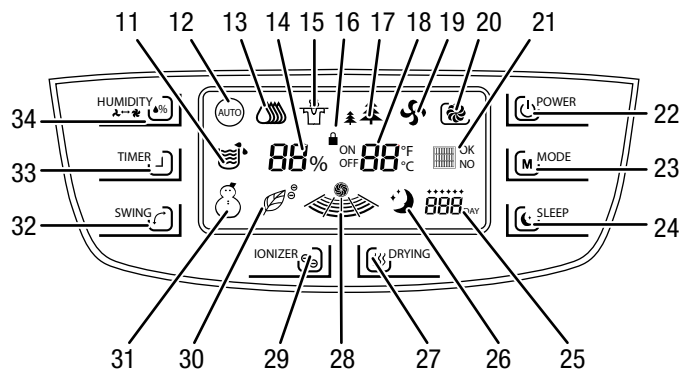
- Síťovou vidlici zasuňte do řádně jištěné zásuvky.

Obsluha

Poznámky:

- Neotvírejte okna ani dveře.
- Přístroj pracuje po zapnutí plně automaticky.
- Ventilátor stále běží v automatickém režimu i po dosažení nastavené požadované hodnoty, dokud se zařízení nevykne.

Ovládací prvky



Č.	Označení	Význam
11	Indikace <i>Nádobu na kondenzát plná</i>	Přerušovaně svítí v případě, že je nádobu na kondenzát plná, viz kapitola Vyprázdnění nádoby na kondenzát
12	Indikace <i>Automatický režim</i>	<i>Automatický režim</i> aktivní
13	Indikace <i>Silné vysoušení</i>	Režim <i>Trvalý provoz</i> aktivní
14	Indikace <i>Vlhkost vzduchu</i>	Zobrazuje aktuální vlhkost vzduchu v místnosti Zobrazuje požadovanou relativní vlhkost vzduchu v místnosti během nastavování V případě chyby zobrazí chybový kód: <ul style="list-style-type: none"> • EF (porucha na motoru) • E1 (porucha na čidle teploty) • E2 (porucha na snímači vlhkosti) • E3 (porucha na čidle cívky)
15	Indikace <i>Funkce sušení prádla</i>	Režim <i>Funkce sušení prádla</i> aktivní
16	Indikace <i>Dětská pojistka</i>	Dětská pojistka aktivní
17	Indikace <i>Čištění vzduchu</i>	Režim <i>Čištění vzduchu</i> aktivní (Funguje jen se zapnutým filtrem HEPA)
18	Indikace <i>Teplota a časovač</i>	Zobrazuje aktuální teplotu v místnosti Zobrazuje počet hodin v případě, že je aktivován časovač ON objeví se v případě aktivovaného časovače pro automatické zapínání OFF objeví se v případě aktivovaného časovače pro automatické vypínání
19	Indikace <i>Ventilace</i>	Režim <i>Ventilace</i> aktivní
20	Indikace <i>Funkce automatického mytí</i>	Režim <i>Funkce automatického mytí</i> aktivní
21	Indikace <i>Filtr</i>	OK a plný Box s mřížkou: Filtr HEPA vložen NO a prázdný Box s mřížkou: Filtr HEPA není vložen

Č.	Označení	Význam
22	Tlačítko <i>POWER</i>	Zapnutí nebo vypnutí přístroje
23	Tlačítko <i>MODE</i>	Volič druhů režimu: <ul style="list-style-type: none"> • <i>Automatický režim</i> • <i>Silné vysoušení (Trvalý provoz)</i> • <i>Funkce sušení prádla</i> • <i>Čištění vzduchu</i> • <i>Ventilace</i>
24	Tlačítko <i>SLEEP</i>	Zapíná nebo vypíná noční režim
25	Indikace <i>Použití filtru</i>	Zobrazuje délku používání filtru HEPA: <ul style="list-style-type: none"> • Indikace dnů: počet dnů v zobrazení segmentu <i>Použití filtru</i> • Indikace hodin: 1 hvězdička odpovídá 4 hodinám, max. 6 hvězdiček = 24 hodin
26	Indikace <i>Noční režim</i>	Zobrazí se při nočním režimu
27	Tlačítko <i>DRYING</i>	Zapnout <i>Funkci automatického mytí</i>
28	Indikace <i>Rychlost ventilátoru</i>	Dynamická indikace <i>rychlosti ventilátoru</i> : pomalé otáčení = nízká rychlost ventilátoru rychlé otáčení = vysoká rychlost ventilátoru Dynamická indikace <i>Funkce Swing</i> : Vertikální proužek se pohybuje zleva doprava
29	Tlačítko <i>IONIZÉR</i>	Aktivuje dodatečné čištění vzduchu ionizací (funguje jen s instalovaným filtrem HEPA)
30	Indikace <i>Ionizace</i>	Zobrazí se čištění vzduchu ionizací (funguje jen s instalovaným filtrem HEPA)
31	Indikace <i>Nízká okolní teplota</i>	Zobrazí se při okolní teplotě mezi 5 °C a 15 °C Přerušovaně svítí při okolní teplotě pod 5 °C
32	Tlačítko <i>SWING</i>	Zapne nebo vypne automatický pohyb větrací klapky
33	Tlačítko <i>TIMER</i>	Zapíná nebo vypíná funkci časovače Volič počtu hodin, rozsah hodnot mezi 1 a 24 hod. Indikace <i>Teplota a časovač</i> (18) zobrazuje ON pro automatické zapínání nebo OFF pro automatické vypínání
34	Tlačítko <i>HUMIDITY</i>	Volič relativní vlhkosti vzduchu (40 % až 70 % v krocích po 5 %) Nastavení rychlosti ventilátoru v režimu <i>Čištění vzduchu</i> a <i>Ventilace</i> (nízká nebo vysoká)

Zapnutí přístroje

Poté, co jste přístroj instalovali tak, jak je popsáno v kapitole Uvedení do provozu, a je připraven k použití, můžete jej zapnout.

1. Stiskněte tlačítko *POWER* (22).
 - ⇒ Přístroj se při prvním uvedení do provozu spustí v automatickém režimu.
 - ⇒ Pokud byl přístroj již v provozu, spustí se po zapnutí v naposledy nastaveném režimu.

Nastavení druhu režimu

Nastavení relativní vlhkosti vzduchu v místnosti

Relativní vlhkost vzduchu v místnosti můžete kdykoli změnit v *Automatickém režimu*.

1. Pro výběr požadované relativní vlhkosti vzduchu v místnosti stiskněte tlačítko *HUMIDITY* (34). Rozsah nastavení je mezi 40 % a 70 % v krocích po 5 %.
 - ⇒ Požadovaná relativní vlhkost vzduchu v místnosti se cca 5 sekund objeví v indikaci vlhkosti vzduchu (14), poté se opět zobrazí aktuální relativní vlhkost vzduchu v místnosti.

Automatický režim

Vlhkost vzduchu lze nastavit (viz Nastavení relativní vlhkosti vzduchu).

Ventilátor pracuje na nízký stupeň. Rychlost ventilátoru nelze změnit.

Když je požadované relativní vlhkosti vzduchu v místnosti dosaženo, kompresor se automaticky vypne. Ventilátor běží dále.

1. Tlačítko *MODE* (23) tiskněte tak dlouho, dokud se na displeji neobjeví indikace automatického režimu (12).
2. Pro nastavení požadované relativní vlhkosti vzduchu stiskněte tlačítko *HUMIDITY* (34). Rozsah nastavení je mezi 40 % a 70 % v krocích po 5 %.
 - ⇒ Požadovaná relativní vlhkost vzduchu se cca 5 sekund se zobrazí v indikaci vlhkosti vzduchu (14), poté se opět zobrazí aktuální relativní vlhkost vzduchu v místnosti.

Silné vysoušení (trvalý provoz)

Přístroj vysouší vzduch nepřetržitě a nezávisle na vlhkosti vzduchu v místnosti.

Ventilátor pracuje nezávisle na vlhkosti vzduchu v místnosti. Pokud je vlhkost vzduchu v místnosti vysoká, ventilátor pracuje na vysoký stupeň. Pokud je vlhkost vzduchu v místnosti nízká, upraví ventilátor rychlost na nízký stupeň.

V tomto režimu nelze nastavit relativní vlhkost vzduchu.

1. Tlačítko *MODE* (23) tiskněte tak dlouho, dokud se na displeji neobjeví indikace silného vysoušení (13).



Info

V trvalém provozu může být připojena hadice na vypouštění kondenzátu, aby byl vznikající kondenzát plynule odváděn.

Funkce sušení prádla

Přístroj můžete použít k rychlejšímu sušení prádla. Při nastavování polohy přístroje nebo stojanu s prádlem dodržujte minimální vzdálenosti podle technických údajů.

Přístroj vysouší vzduch nepřetržitě a nezávisle na vlhkosti vzduchu v místnosti.

V tomto režimu nelze nastavit relativní vlhkost vzduchu.

Ventilátor pracuje na nejvyšší rychlost. Navíc se aktivuje funkce *Swing*. Funkce *Swing* zůstane při změně druhu režimu aktivní.

1. Tlačítko *MODE* (23) tiskněte tak dlouho, dokud se na displeji neobjeví indikace funkce sušení prádla (15).

Čištění vzduchu

Ventilátor vede vzduch instalovaným filtrem HEPA. Filtr HEPA filtruje ze vzduchu částice od velikosti 20 nanometrů a odstraňuje tak částice prachu a kouře, bakterie, alergenů a část virů. Tím je zajištěn čerstvý vzduch po dobu 8 hodin.

Když je aktivovaná funkce čištění vzduchu, začne pracovat i ventilátor, aby byl vzduch čištěn filtrem HEPA. Do místnosti je tedy foukán *čistý* vzduch.

Abyste bylo dosaženo konstantně dobrého filtračního účinku, měl by být filtr HEPA nejpozději za rok vyměněn, v případě potřeby dříve.

- ✓ Filtr HEPA je nainstalovaný.
- ✓ Box s mřížkou indikace *Filtr* (21) je vyplněný a zobrazuje *OK*.
- 1. Tlačítko *MODE* (23) stiskněte tak dlouho, dokud se na displeji neobjeví indikace *Čištění vzduchu* (17)
- 2. Pro výběr nízké nebo vysoké rychlosti ventilátoru stiskněte tlačítko *HUMIDITY* (34).



Info

Pokud je instalován filtr HEPA, je čištění vzduchu prováděno jako doplněk k vysoušení v režimech *Automatický režim*, *Silné vysoušení* a *Funkce sušení prádla*. Indikace *Čištění vzduchu* (17) přerušovaně svítí v pravidelných intervalech, aby upozornila na současné čištění vzduchu.

Ventilace

V režimu *Ventilace* si můžete vybrat mezi nízkou a vysokou rychlostí ventilátoru.



Info

Před nastavením tohoto režimu vyjměte z přístroje filtr HEPA (viz *Výměna filtru HEPA*). Filtr HEPA není pro tento režim nutný. Vyjmutím můžete prodloužit jeho životnost.

Pokud filtr HEPA nevyjmete, bude indikace *filtru* (21) přerušovaně svítit.

1. Tlačítko *MODE* (23) stiskněte tak dlouho, dokud se na displeji neobjeví indikace pro *ventilaci* (19).
2. Pro výběr nízké nebo vysoké rychlosti ventilátoru stiskněte tlačítko *HUMIDITY* (34).

Noční režim

Noční režim můžete zapnout ve všech druzích režimu. Při změně režimu zůstane noční režim aktivní.

V nočním režimu pracuje přístroj s nízkou rychlostí ventilátoru.

1. Pro zapnutí či vypnutí nočního režimu stiskněte tlačítko *SLEEP* (24).

Funkce automatického mytí / vnitřní sušení

Tato funkce slouží k vnitřnímu sušení přístroje, aby se v něm následkem zbytkové vlhkosti netvořila plíseň aj.

Funkce automatického mytí by měla být použita tehdy, když uvádíte přístroj na delší dobu mimo provoz nebo jej chcete uložit.

Automatické mytí trvá cca 1 hodinu. Nejprve bude vnitřek přístroje cca 30 minut vysokou rychlostí ventilátoru vysoušen. Poté po dobu cca 10 minut probíhá další vnitřní vysoušení, při kterém je vzduch vyfukován v širokém úhlu. Během závěrečných 15 minut bude vnitřek přístroje opět vysoušen při vysoké rychlosti ventilátoru.

1. Stiskněte na cca 2 sekundy tlačítko *DRYING* (27).
2. Abyste funkci znovu vypnuli, stiskněte opětovně na cca 2 sekundy tlačítko *DRYING* (27). Přístroj se opět zapne v předešlém režimu. Tlačítkem *POWER* (22) zastavíte funkci automatického mytí a přístroj přejde do pohotovostního režimu.

Ionizace

Touto funkcí se vzduch v místnosti čistí nejen prostřednictvím filtru HEPA, ale navíc i pomocí iontů. Uvolněné ionty odstraňují pyl, prach, viry a bakterie z interiérového vzduchu.

1. Ionizaci spustíte stisknutím tlačítka *IONIZÉR* (29).
⇒ Na displeji se zobrazí indikace *Ionizace* (30).



Info

Tato funkce je možná jen s nainstalovaným filtrem HEPA.

Nastavení časovače

Časovač můžete zapnout ve všech druzích režimu.

Časovač má dva způsoby fungování:

- automatické zapnutí po předem nastaveném počtu hodin.
- automatické vypnutí po předem nastaveném počtu hodin.

Počet hodin může být od 1 do 24 hodin a lze jej nastavit v krocích po 1 hod.

Upozornění

Pokud je časovač aktivní, přístroj by neměl být používán bez dohledu ve volně přístupném prostoru.

Automatické zapnutí

1. Vypněte přístroj.
2. Stiskněte víckrát tlačítko **ČASOVAČ** (33), dokud se v indikaci *Teplota a časovač* (18) nezobrazí požadovaný počet hodin.
⇒ Indikace *Teplota a časovač* (18) zobrazí počet hodin, zatímco přerušovaně svítí.
3. Vyčkejte cca 5 sekund, aby se nastavení uložilo.
4. Stiskněte tlačítko **MODE** (23), abyste nastavili druh režimu, v němž má být přístroj spuštěn.
⇒ V indikaci *Teplota a časovač* (18) se objeví nápis *ON* a počet hodin do zapnutí.
⇒ Časovač je nastaven na požadovaný počet hodin.
⇒ Přístroj se po nastavené době spustí v naposledy zvoleném režimu.

Pokyny k automatickému zapnutí:

- Stisknutím tlačítka časovače **POWER** (22) automatické zapnutí deaktivujete.

Automatické vypnutí

- ✓ Přístroj je zapnutý.
1. Stiskněte víckrát tlačítko **ČASOVAČ** (33), dokud se v indikaci *Teplota a časovač* (18) nezobrazí požadovaný počet hodin.
⇒ Indikace *Teplota a časovač* (18) zobrazí počet hodin, zatímco přerušovaně svítí.
 2. Vyčkejte cca 5 sekund, aby se nastavení uložilo.
⇒ V indikaci *Teplota a časovač* (18) se objeví nápis *OFF* a počet hodin do vypnutí.
⇒ Časovač je nastaven na požadovaný počet hodin.
⇒ Přístroj se po nastavené době vypne.

Funkce Memory

Při kratších výpadcích napětí v síti si přístroj zapamatuje naprogramovanou požadovanou hodnotu vzdušné vlhkosti, časovače a nastavený režim.

Funkce automatického zastavení

Pokud je nádrž na vodu plná, není správně instalována, nebo bylo dosaženo nastavené vlhkosti vzduchu v interiéru, přístroj se automaticky zastaví.

Dětská pojistka

Dětskou pojistku můžete aktivovat za provozu i v pohotovostním režimu.

1. Stiskněte na cca 2 sekundy tlačítko **MODE** (23).
⇒ Dětská pojistka je aktivována.
⇒ Na displeji se zobrazí indikace *Dětská pojistka* (16).
2. Stiskněte znovu na cca 2 sekundy tlačítko **MODE** (23).
⇒ Dětská pojistka je deaktivována.
⇒ Indikace *Dětská pojistka* (16) zhasne.

Funkce Swing

Pomocí funkce Swing můžete upravit polohu větrací klapky nebo aktivovat její nepřetržitý pohyb. To umožní rovnoměrnou distribuci vzdušného proudu v prostoru.

Funkci Swing můžete zapínat a vypínat nezávisle na druzích režimu. Nastavení zůstane při přechodu mezi režimy zachováno.

1. Stiskněte tlačítko **SWING** (32).
⇒ Větrací klapka se plynule pohybuje nahoru a dolů.
2. Chcete-li zastavit větrací klapku v určité poloze, resp. vypnout funkci Swing, stiskněte znovu tlačítko **SWING** (32).

Změna jednotek °C / °F

Teplota v indikaci *Teplota a časovač* (18) může být zobrazena v °C nebo °F.

Při nastavování teploty postupujte takto:

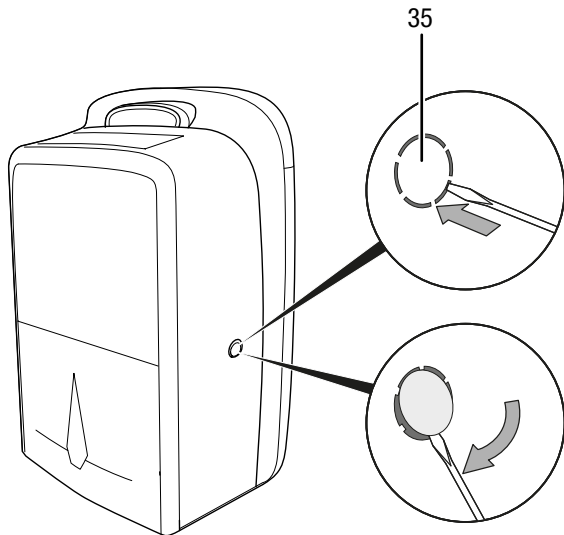
1. Stiskněte současně tlačítka **TIMER** (33) a **HUMIDITY** (34).
⇒ Teplota se bude zobrazovat s jinou jednotkou.

Provoz s hadicí na přípojce pro odvádění kondenzátu

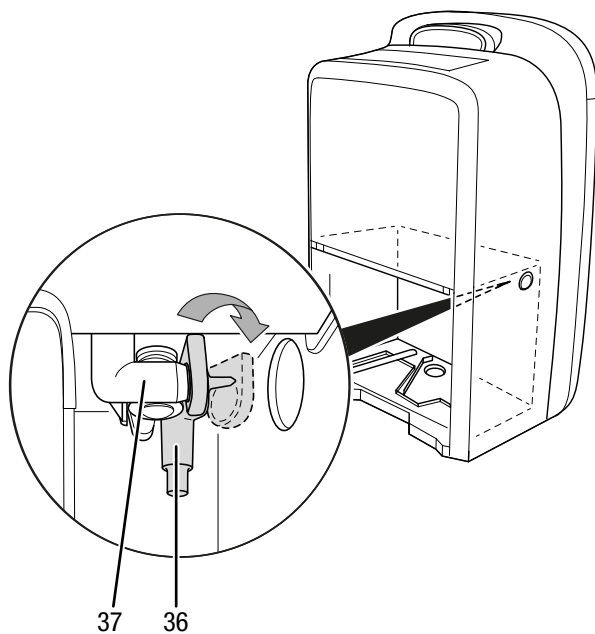
V případě delšího trvalého používání nebo vysoušení prováděného bez dozoru by měla být k přístroji připojena přiložená hadice na vypouštění kondenzátu.

✓ Je připravena vhodná hadice (průměr = 9 mm).

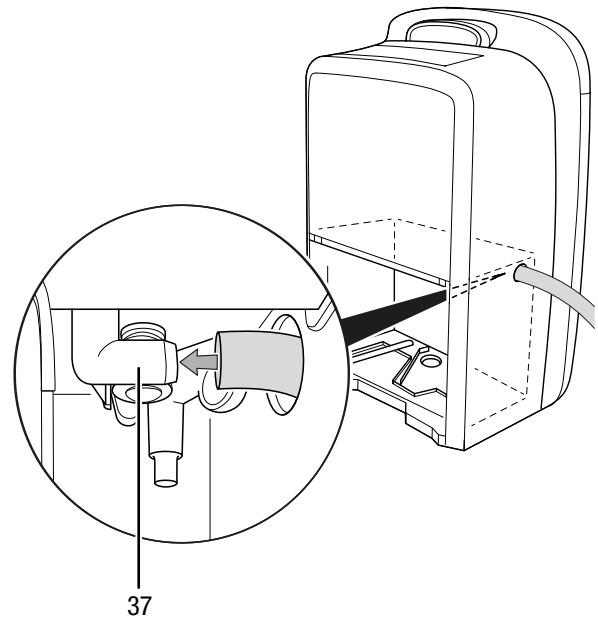
1. Vypněte přístroj.
2. Vhodným nástrojem (např. šroubovákem) vyjměte kryt (35).



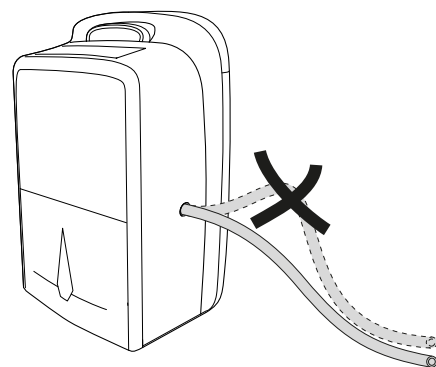
3. Nádobu s kondenzátem vyjměte z přístroje.
4. Jednou rukou posuňte uzávěr (36) hadicové přípojky (37) dozadu a udržujte jej v této poloze. Uzávěr (36) je opatřen pružinou. Když jej uvolníte, opět se zavře.



5. Druhou rukou navlečte konec hadice na hadicovou přípojku (37).



6. Uzávěr opět uvolněte (36).
7. Nádobu na kondenzát opět vložte do přístroje. Při nasazování a vyjímání nádrže na kondenzát nepoškozujte plovák. Dávejte přitom pozor na správné umístění plováku. Dbejte na to, aby byla nádrž na kondenzát správně vložena, jinak nebude možné přístroj znovu zapnout.
8. Druhý konec hadice zaveďte do vhodného odtoku (např. kalová jímka nebo dostatečně velká jímací nádoba). Dávejte pozor, aby nedošlo ke zlomení hadice.



Pokud chcete kondenzát opět zachycovat v nádobě na kondenzát, odstraňte hadici. Nechte hadici před uložením vyschnout. Hadici lze v jakémkoli režimu připojit k trvalému použití.

Automatické odmrazování

Při nízkých okolních teplotách může během vysoušení dojít k pokrytí výparníku ledem. Přístroj pak provede automatické odmrazování. Ve fázi odmrazování se vysoušení krátce přeruší.

Délka odmrazování se může lišit. Během automatického odmrazování přístroj nevypínáte. Nevytahujte síťovou zástrčku ze síťové zásuvky.

Indikace *Nízká okolní teplota* (31) během odmrazování přerušovaně svítí.

Sušení prádla

Zařízení lze kromě toho používat také jako sušičku prádla pomocí vzduchu v místnosti, tzn. na pomoc při sušení mokrého prádla.

Pro sušení prádla by měly být předvoleny následující hodnoty:

- Suché do skříňe = 46 % relativní vlhkosti vzduchu
- Vlhké k žehlení = 58 % relativní vlhkosti vzduchu
- Proschlé = 65 % relativní vlhkosti vzduchu

V případě potřeby použijte měřicí přístroj pro měření vlhkosti.

Vyřazení z provozu



Varování před elektrickým napětím

Nedotýkejte se síťové zástrčky vlhkýma nebo mokřýma rukama.

- Vypněte přístroj.
- Vytáhněte síťový kabel ze zásuvky elektrické sítě, a to uchopením za zástrčku.
- V případě potřeby odstraňte hadici na vypouštění kondenzátu a zbytkovou tekutinu v ní.
- V případě potřeby nádobu s kondenzátem vyprázdněte.
- V případě potřeby proveďte automatické mytí (viz funkce Automatické mytí).
- Čištění přístroje provádějte v souladu s pokyny uvedenými v kapitole Údržba.
- Přístroj skladujte podle kapitoly Skladování.

Doobjednatelné příslušenství



Výstraha

Používejte pouze příslušenství a přídatná zařízení, které jsou uvedeny v návodu k obsluze.

Použití jiných nástrojů, než je doporučeno v návodu k obsluze, nebo jiné druhy příslušenství, může znamenat riziko zranění.

Příslušenství	Číslo artiklu
Filtr HEPA	7.710.000.835
Karbonový filtr	7.710.000.836

Chyby a poruchy

Přístroj byl během výroby několikrát testován, zda bezchybně funguje. Pokud by se však přesto objevily funkční poruchy, zkontrolujte přístroj podle následujícího seznamu.

Přístroj se nerozběhne:

- Zkontrolujte síťovou přípojku.
- Zkontrolujte poškození síťového kabelu a zástrčky.
- Zkontrolujte zabezpečení sítě ze strany zákazníka.
- Zkontrolujte stav naplnění nádoby na kondenzát, příp. ji vyprázdněte. Indikace *Nádobu na kondenzát plná* (11) se nesmí zobrazit na displeji.
- Zkontrolujte správné usazení nádoby na kondenzát.
- Zkontrolujte teplotu v místnosti. Dodržujte přípustný pracovní rozsah přístroje podle technických dat.
- Zkontrolujte, zda na displeji přerušovaně svítí indikace *Nízká okolní teplota* (31). V případě příliš nízké okolní teploty (< 5 °C) nemusí dojít k zapnutí přístroje.
- Než znovu spustíte přístroj, vyčkejte 10 minut. Pokud přístroj nenaběhne, nechte provést kontrolu elektrického zařízení u specializované firmy nebo u společnosti Trotec.

Přístroj běží, ale netvoří se kondenzát:

- Zkontrolujte, zda není plovák v nádobě na kondenzát znečištěn. V případě potřeby vyčistěte nádobu na kondenzát. Plovák musí být pohyblivý.
- Zkontrolujte teplotu v místnosti. Dodržujte přípustný pracovní rozsah přístroje podle technických dat.
- Zajistěte, aby relativní vlhkost vzduchu v místnosti odpovídala technickým údajům.
- Zkontrolujte předem zvolenou požadovanou vlhkost vzduchu v místnosti. Vlhkost vzduchu v prostoru instalace se musí nacházet nad zvoleným rozmezím. V případě potřeby snižte předem nastavenou požadovanou vlhkost vzduchu v místnosti.
- Zkontrolujte, zda není vzduchový filtr znečištěn. V případě potřeby vzduchový filtr vyčistěte nebo vyměňte.
- Zkontrolujte, zda na displeji přerušovaně svítí indikace *Nízká okolní teplota* (31). V případě příliš nízké okolní teploty (< 5 °C) nemusí dojít k zapnutí přístroje.
- Zkontrolujte zvenčí kondenzátor, zda není znečištěn (viz kapitola Údržba). Znečištěný kondenzátor nechte vyčistit u specializované firmy nebo u společnosti Trotec.
- Přístroj popř. provede automatické odmrazování. Během automatického odmrazování se neprovádí vysoušení.

Přístroj je hlučný, příp. vibruje:

- Zkontrolujte, zda je přístroj postaven nastojato a stabilně.

Vytéká kondenzát:

- Zkontrolujte, zda přístroj nevykazuje netěsnosti.

Kompresor se nespouští:

- Zkontrolujte teplotu v místnosti. Dodržujte přípustný pracovní rozsah přístroje podle technických dat.
- Zajistěte, aby relativní vlhkost vzduchu v místnosti odpovídala technickým údajům.
- Zkontrolujte předem zvolenou požadovanou vlhkost vzduchu v místnosti. Vlhkost vzduchu v prostoru instalace se musí nacházet nad zvoleným rozmezím. V případě potřeby snižte předem nastavenou požadovanou vlhkost vzduchu v místnosti.
- Zkontrolujte, zda na displeji přerušovaně svítí indikace *Nízká okolní teplota* (31). V případě příliš nízké okolní teploty (< 5 °C) nemusí dojít k zapnutí přístroje.
- Zkontrolujte, zda se aktivovala ochrana kompresoru před přehřátím. Odpojte přístroj od elektrické sítě. Před opětovným připojením do sítě jej nechte cca 10 minut chladnout.
- Přístroj popř. provede automatické odmrazování. Během automatického odmrazování se neprovádí vysoušení.

Ventilátor se nespouští:

- Zkontrolujte druh režimu. Pokud se přístroj nachází v režimu *Čištění vzduchu* a není nasazen filtr HEPA, ventilátor se nespustí. V režimu *Čištění vzduchu* použijte filtr HEPA (viz Výměna filtru HEPA).

Přístroj se přehřívá, je hlučný, příp. ztrácí na výkonu:

- Zkontrolujte, zda nejsou přívodní vzduchové otvory a vzduchový filtr znečištěné. Odstraňte vnější znečištění.
- Zkontrolujte, zda přístroj není zvenčí znečištěn (viz kapitola Údržba). Znečištěný vnitřek přístroje musí vyčistit firma specializovaná na chladicí a klimatizační techniku nebo společnost Trotec.

Upozornění

Po každé údržbě a opravě vyčkejte minimálně 3 minuty. Teprve poté přístroj znovu zapněte.

Nefunguje váš přístroj po kontrolách bezvadně?

Kontaktujte zákaznický servis, popř. nechte přístroj opravit ve firmě specializované na chladicí a klimatizační techniku nebo ve společnosti Trotec.

Chybové kódy

Na displeji se mohou zobrazit tato hlášení chyb:

Chybový kód	Příčina	Odstranění
EF	Porucha na motoru	Přístroj krátce odpojte od elektrické sítě. Pokud chyba po opětovném zapnutí přetrvává, obraťte se na zákaznický servis.
E1	Porucha na čidle teploty	
E2	Chyba na snímači vlhkosti	
E2	Porucha na čidle cívky	

Údržba
Intervaly údržby

Interval údržby a péče	před každým uvedením do provozu	v případě potřeby	minimálně každé 2 týdny	minimálně každé 4 týdny	minimálně každých 6 měsíců	minimálně ročně
Zkontrolovat, příp. vyčistit sací a výfukové otvory od nečistot a cizích těles	X			X		
Vnější čištění		X				X
Vizuální kontrola znečištění vnitřku přístroje		X				X
Zkontrolovat, příp. vyčistit vzduchové filtry od nečistot a cizích těles, popř. vyměnit	X		X			
Výměna vzduchového filtru					X	
Zkontrolovat příp. poškození	X					
Zkontrolovat upevňovací šrouby		X				X
Zkušební provoz						X
Vyprázdnit nádobu na kondenzát a vypouštěcí hadici		X				

Protokol o údržbě a péči

Typ přístroje:

Číslo přístroje:

Interval údržby a péče	1	2	3	4	5	6	7	8	9	10	11	12	13	14	15	16
Zkontrolovat, příp. vyčistit sací a výfukové otvory od nečistot a cizích těles																
Vnější čištění																
Vizuální kontrola znečištění vnitřku přístroje																
Zkontrolovat, příp. vyčistit vzduchové filtry od nečistot a cizích těles, popř. vyměnit																
Výměna vzduchového filtru																
Zkontrolovat příp. poškození																
Zkontrolovat upevňovací šrouby																
Zkušební provoz																
Vyprázdnit nádobu na kondenzát a vypouštěcí hadici																
Poznámky																

1. Datum:	2. Datum:	3. Datum:	4. Datum:
Popis:	Popis:	Popis:	Popis:
5. Datum:	6. Datum:	7. Datum:	8. Datum:
Popis:	Popis:	Popis:	Popis:
9. Datum:	10. Datum:	11. Datum:	12. Datum:
Popis:	Popis:	Popis:	Popis:
13. Datum:	14. Datum:	15. Datum:	16. Datum:
Popis:	Popis:	Popis:	Popis:

Činnosti před zahájením údržby



Varování před elektrickým napětím

Nedotýkejte se síťové zástrčky vlhkými nebo mokřkýma rukama.

- Vypněte přístroj.
- Vytáhněte síťový kabel ze zásuvky elektrické sítě, a to uchopením za zástrčku.



Varování před elektrickým napětím

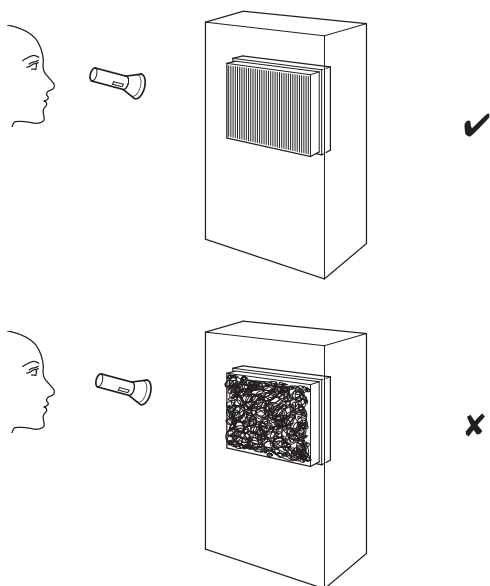
Činnosti, které vyžadují otevření krytu, směji provádět jen autorizované odborné firmy nebo firma Trotec.

Vyčištění skříně

Plášť přístroje vyčistěte navlhčeným měkkým hadříkem, který nepouští vlákna. Dbejte na to, aby do pláště přístroje nevnikla vlhkost. Dbejte na to, aby se vlhkost nedostala do kontaktu s elektrickými součástmi přístroje. K navlhčení hadříku nepoužívejte žádné agresivní čisticí prostředky, jako jsou např. čisticí spreje, rozpouštědla, čističe s obsahem alkoholu nebo abrazivní prostředky.

Vizuální kontrola znečištění vnitřku přístroje

1. Odstraňte vzduchový filtr.
2. Kapesní svítilnou si posvitte do otvorů přístroje.
3. Zkontrolujte, zda vnitřek přístroje není znečištěný.
4. Rozpoznáte-li hustou vrstvu prachu, nechte vyčistit vnitřek přístroje specializovanou firmou na chladicí a klimatizační techniku nebo společností Trotec.
5. Vložte opět vzduchový filtr.



Výměna filtru HEPA

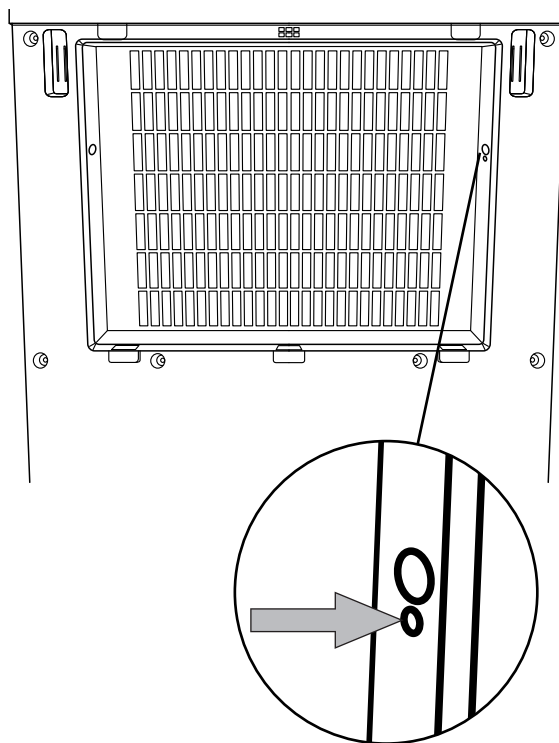
Filtr HEPA by měl být při silném znečištění vyměněn.

Doba používání je v závislosti na stupni znečištění vzduchu cca 1 rok.

V případě potřeby proveďte vizuální kontrolu znečištění filtru HEPA.

Aktuální doba použití filtru HEPA se zobrazí v indikaci *Použití filtru (25)*:

- Indikace dnů: Počet dnů v indikaci *Použití filtru (25)*
 - Indikace hodin: 1 hvězdička odpovídá 4 hodinám, max. 6 hvězdiček = 24 hodin
1. Filtr HEPA vyjměte z přístroje.
 2. Použitý filtr HEPA zlikvidujte podle národní legislativy.
 3. Reset interního počítadla použití filtru proveďte tak, že malý špičatý předmět (např. kus drátu z kancelářské svorky) zatlačíte do otvoru, zobrazeného na následujícím snímku.

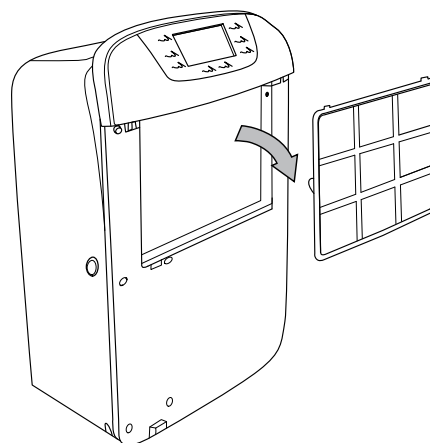
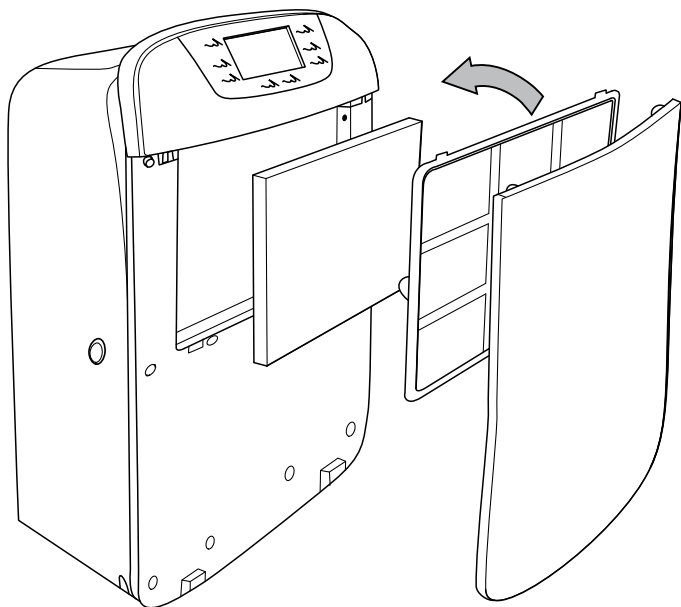


- ⇒ Jako potvrzení zazní akustický signál.
- ⇒ Indikace *Použití filtru (25)* bude nastavena na 0.

Okruh chladiva

- Celý okruh chladiva je bezúdržbový hermeticky uzavřený systém, jehož údržbu a opravy směji provádět jen podniky specializované na chladicí a klimatizační techniku nebo společnost Trotec.

4. Filtr HEPA opět vložte do přístroje.



2. Filtr vyčistěte měkkou, lehce navlhčenou utěrkou, která nepouští vlákna. Pokud je filtr silně znečištěn, vyčistěte jej teplou vodou s neutrálním čisticím.

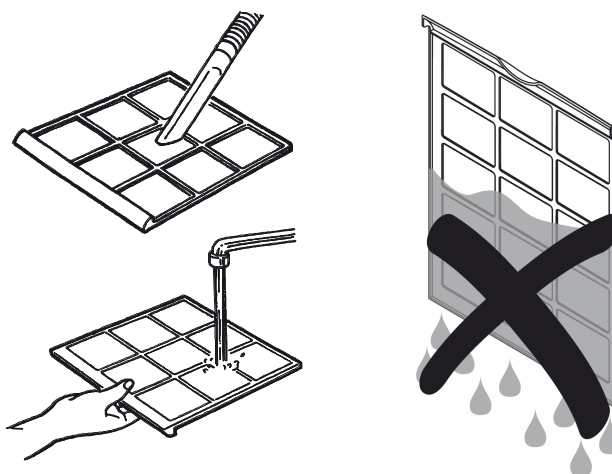
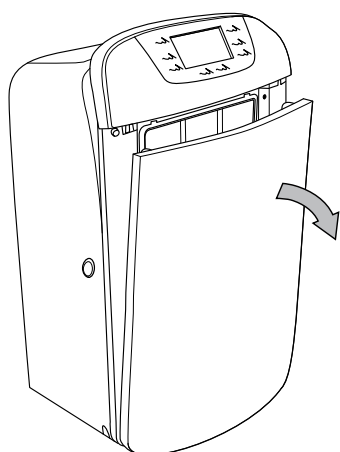
Čištění vzduchového filtru

Upozornění

Zajistěte, aby vzduchový filtr nebyl opotřebovaný ani poškozený. Rohy a hrany vzduchového filtru nesmějí být deformované ani zaoblené. Před opětovným usazením se ujistěte, že je vzduchový filtr nepoškozený a suchý!

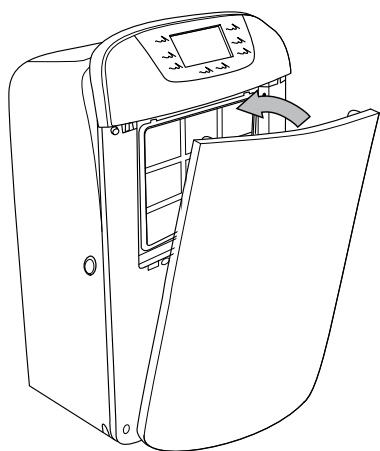
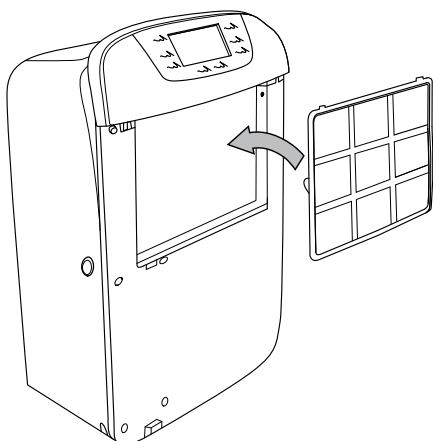
Jakmile je vzduchový filtr znečištěn, je třeba jej vyčistit. To se projeví např. snížením výkonu (viz kapitola Chyby a poruchy).

1. Vzduchový filtr vyjměte z přístroje.

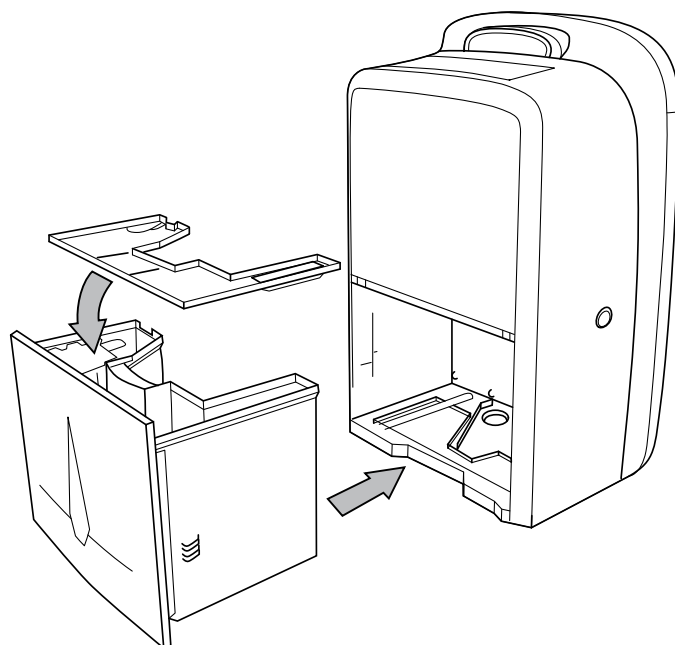


3. Nechte celý filtr vyschnout. Do přístroje nikdy nevkládejte vlhký filtr!

4. Vzduchový filtr opět vložte do přístroje.



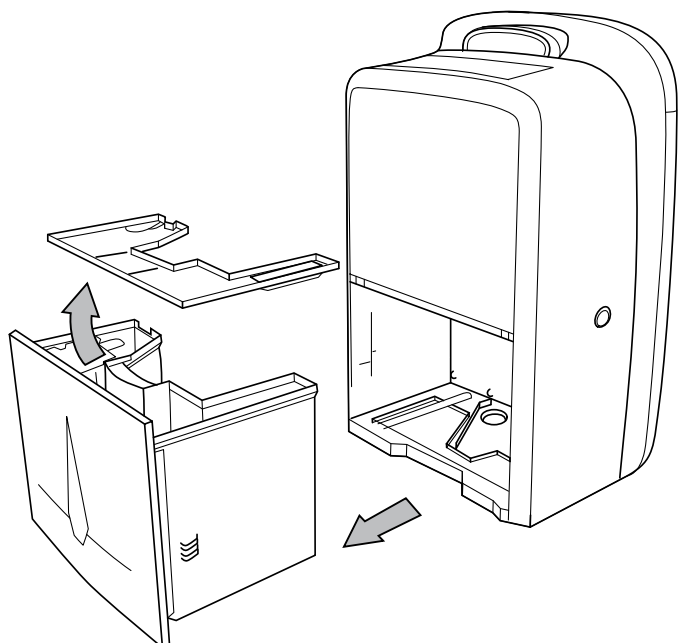
2. Nádobu s kondenzátem vyprázdněte do odtoku nebo dřezu.
3. Nádobu vypláchněte čistou vodou. Nádobu pravidelně čistěte jemným čisticím prostředkem (ne prostředkem na mytí!).
4. Nádobu na kondenzát opět vložte do přístroje. Při nasazování a vyjímání nádrže na kondenzát nepoškozte plovák. Dávejte přitom pozor na správné umístění plováku. Dbejte na to, aby byla nádrž na kondenzát správně vložena, jinak nebude možné přístroj znovu zapnout.



Vyprázdnění nádoby s kondenzátem

Když je nádoba s kondenzátem plná, zastaví přístroj vysoušení a vypne se.

1. Nádobu s kondenzátem vyjměte z přístroje.



Činnosti po údržbě

Pokud chcete přístroj dále používat:

- Nechte přístroj stát 12 až 24 hodin, aby se mohlo nashromáždit chladivo v kompresoru. Přístroj znovu zapněte až po 12 až 24 hodinách! Jinak by se kompresor mohl poškodit a přístroj by již nefungoval. V takovém případě zanikne nárok na záruku.
- Opět jej připojte tím, že zasunete vidlici do zásuvky.

Pokud přístroj delší dobu nepoužíváte:

- Přístroj skladujte podle kapitoly Skladování.

Technická příloha

Technické údaje

Parametry	Hodnota
Model	TTK 110 HEPA
Vysoušecí výkon max.	40 l / 24 h
Množství vzduchu	260 m ³ /h
Okolní teplota	5 °C až 32 °C
Pracovní rozsah rel. vlhkosti vzduchu	30 % až 95 % r.v.
Sací tlak na vstupu	0,5 MPa
Tlak na výstupu	1,5 MPa
Síťová přípojka	1/N/PE~ 220–240 V / 50 Hz
Příkon max.	0,52 kW
Jmenovitý proud	2,3 A
Chladivo	R-134a
Množství chladiva	320 g
Koeficient GWP	1 430
Ekvivalent CO ₂	0,46 t
Nádoba na kondenzát	6 l
Hladina akustického tlaku (vzdálenost 1 m)	46 dB(A)
Rozměry (délka x šířka x výška)	265 x 410 x 665 mm
Min. vzdálenost od stěn a předmětů	A: nahoře: 50 cm B: vzadu: 30 cm C: ze strany: 30 cm D: vpředu: 30 cm
Hmotnost	18 kg

Likvidace



Symbol přeškrtnutého odpadkového koše na starém elektrickém nebo elektronickém přístroji označuje, že se toto zařízení po ukončení své životnosti nesmí likvidovat do domovního odpadu. Pro účely bezplatného vrácení jsou vám ve vaší blízkosti k dispozici sběrná místa pro staré elektrické nebo elektronické přístroje. Adresy získáte u vašeho městského úřadu nebo podniku komunálních služeb. Můžete se také informovat na našich webových stránkách www.trotec24.com o dalších možnostech likvidace či vrácení, vytvořených naší firmou.

Oddělený sběr starých elektrických a elektronických přístrojů má umožnit jejich opětovné využití, recyklaci materiálů nebo k jiné formy využití starých zařízení, a rovněž zamezit při likvidaci nebezpečných látek, které mohou být obsaženy v zařízení, negativním důsledkům na životní prostředí a vlivům na lidské zdraví.

Přístroj je provozován s fluorovaným skleníkovým plynem, který může představovat nebezpečí pro životní prostředí a může přispívat ke globálnímu oteplování.

Další informace naleznete na typovém štítku.

Směs chladiva v přístroji nechte odborně zlikvidovat podle národní legislativy.

Trotec GmbH & Co. KG

Grebener Str. 7
D-52525 Heinsberg

☎ +49 2452 962-400

☎ +49 2452 962-200

✉ info@trotec.com

www.trotec.com