

PAC 3500 S / PAC 3800 S / PAC 3810 S

CZ

NÁVOD K POUŽITÍ
MÍSTNÍ KLIMATIZÁTOR
VZDUCHU



 TROTEC

Obsah

Poznámky k návodu k obsluze.....2

Bezpečnost.....3

Informace o zařízení.....6

Doprava a skladování7

Montáž a instalace.....7

Provoz10

Chybové hlášky13

Údržba.....15

Technická data18

Likvidace22

Aktuální verzi návodu k obsluze a EU prohlášení o shodě si můžete stáhnout z následujícího odkazu:



PAC 3500 S



<https://hub.trotec.com/?id=44447>

PAC 3800 S



<https://hub.trotec.com/?id=44450>

PAC 3810 S



<https://hub.trotec.com/?id=44451>

Poznámky k návodu k obsluze

Symbody



Nebezpečí

Tento symbol označuje nebezpečí pro život a zdraví osob v důsledku extrémně hořlavého plynu.



Varování před elektrickým napětím

Tento symbol označuje nebezpečí pro život a zdraví osob v důsledku elektrického napětí.



Nebezpečí

Toto signální slovo označuje nebezpečí s průměrnou úrovní rizika, které, pokud se mu nezabrání, může mít za následek vážné zranění nebo smrt



Varování

Toto signální slovo označuje nebezpečí s nízkou úrovní rizika, které, pokud se mu nevyhnete, může mít za následek menší nebo střední zranění

Poznámka

Toto signální slovo označuje důležité informace (např. materiálové škody), ale neznamená nebezpečí.



Informace

Informace označené tímto symbolem vám pomohou s přepravou rychle a bezpečně



Postupujte podle návodu

Informace označené tímto symbolem znamenají, že je nutno dodržovat návod k obsluze

Bezpečnost

Před zahájením nebo použitím přístroje si pozorně přečtěte tento návod. Manuál vždy uchovávejte v bezprostřední blízkosti zařízení nebo jeho místa použití!



Varování

Přečtěte si všechna bezpečnostní upozornění a všechny pokyny. Nedodržení výstrah a pokynů může mít za následek úraz elektrickým proudem, požár a / nebo vážné zranění.

Všechna upozornění a pokyny si uschovejte pro budoucí použití.

Tento spotřebič mohou používat děti ve věku od 8 let a starší a osoby s omezenými fyzickými, smyslovými nebo duševními schopnostmi nebo s nedostatečnými zkušenostmi a znalostmi, pokud jim byl poskytnut dozor nebo instrukce týkající se používání spotřebiče bezpečným způsobem a porozuměli příslušným rizikům. Děti se se spotřebičem nesmí hrát. Čištění a údržbu nesmí provádět děti bez dozoru.

- Nepoužívejte přístroj v prostorách s nebezpečím výbuchu.
- Nepoužívejte přístroj v agresivním prostředí.
- Přístroj umístěte do vzpřímené a stabilní polohy.
- Po mokřím čištění nechte zařízení vyschnout. Nepracujte s ním za mokra.
- Nepoužívejte přístroj mokřými nebo vlhkými rukama.
- Nevystavujte zařízení přímému stříkání vody.
- Do přístroje nikdy nevkládejte žádné předměty ani končetiny.
- Během provozu přístroj nezakrývejte ani nepřevázejte.
- Neseďte na přístroj.
- Tento spotřebič není hračka! Uchovávejte mimo dosah dětí a zvířat. Nenechávejte přístroj během provozu bez dozoru.
- Před každým použitím přístroje zkontrolujte příslušenství a přípojovací díly, zda nejsou poškozené. Nepoužívejte vadná zařízení nebo části zařízení.
- Zajistěte, aby všechny elektrické kabely mimo zařízení byly chráněny před poškozením (např. způsobeným zvířaty). Přístroj nikdy nepoužívejte, pokud jsou poškozeny elektrické kabely nebo síťová přípojka!
- Elektrické připojení musí odpovídat specifikacím uvedeným v kapitole Technické údaje.
- Síťovou zástrčku zasuňte do řádně zajištěné síťové zásuvky.
- Při volbě prodloužení napájecího kabelu dodržujte technické údaje. Rozšiřte prodlužovací kabel. Zabraňte elektrickému přetížení.

- Před prováděním údržby, údržby nebo oprav na přístroji vytáhněte síťovou zástrčku ze zásuvky. Přitom držte síťovou zástrčku.
- Pokud přístroj nepoužíváte, vypněte přístroj a odpojte napájecí kabel ze síťové zásuvky.
- Přístroj nepoužívejte za žádných okolností, pokud zjistíte poškození síťové zástrčky nebo napájecího kabelu. Pokud je napájecí kabel poškozen, musí být vyměněn výrobcem, jeho servisním technikem nebo podobně kvalifikovanými osobami, aby se zabránilo nebezpečí. Poškozené napájecí kabely představují vážné zdravotní riziko!
- Při umísťování zařízení dodržujte minimální vzdálenosti od stěn a jiných předmětů, jakož i podmínky skladování a provoz uvedené v kapitole Technické údaje.
- Ujistěte se, že není zablokovan vstup a výstup vzduchu.
- Neodstraňujte ze zařízení žádné bezpečnostní značky, nálepky nebo štítky. Všechny bezpečnostní značky, nálepky a štítky uchovávejte v čitelném stavu.
- Ujistěte se, že strana sání je bez nečistot a volných předmětů.
- Přístroj přepravujte pouze ve svislé poloze s vyprázdněnou kondenzační vaničkou nebo vypouštěcí hadicí.
- Před přepravou a skladováním vypusťte shromážděný kondenzát. Nepijte to. Hazardování se zdravím!
- Nepoužívejte nabíjecí baterie do dálkového ovládání.



Bezpečnostní upozornění pro klimatizační jednotky naplněné R290 chladivem

- Přístroj umísťujte pouze do míst, kde se potenciálně unikající chladivo nemůže hromadit.
- Přístroj umísťujte pouze do míst, kde není trvalý zdroj vznícení (např. Otevřený oheň, aktivní plynový spotřebič nebo elektrický ohříváč).
- Upozorňujeme, že chladivo je bez zápachu.
- Přístroj instalujte pouze v souladu s národními předpisy pro instalaci.
- Dodržujte národní předpisy pro zemní plyn.
- Přístroj PAC 3500 S / PAC 3800 S / PAC 3810 S instalujte, provozujte a skladujte pouze v místnosti o rozměru větší než 10 m².
- Přístroj skladujte tak, aby nemohlo dojít k mechanickému poškození.
- Mějte na paměti, že připojené kanály nesmí obsahovat žádné zdroje vznícení.
- R290 je chladivo, které splňuje evropské environmentální předpisy. Žádná část chladicího okruhu nesmí být perforována.
- Mějte na vědomí maximální chladicí kapacitu uvedenou v kapitole Technické údaje.

- Neprovádějte vrtání ani nepodpalujte.
- Pro urychlení procesu odmrazování nepoužívejte jiné prostředky než ty, které doporučuje výrobce.
- Každá osoba, která pracuje s chladivovým okruhem nebo v něm, musí být schopna poskytnout osvědčení o způsobilosti vydané subjektem akreditovaným tímto odvětvím, které prokáže jejich způsobilost k bezpečnému používání chladiv na základě postupu, který je v oboru dobře znám.
- Servisní práce smí být prováděny pouze v souladu se specifikacemi výrobce. Pokud je při údržbářských a opravárenských pracích vyžadována podpora dalších osob, musí osoba, která je zaškolená v manipulaci s hořlavými chladivy, průběžně dohlížet na prováděnou práci.
- Neventilované místnosti, ve kterých je zařízení instalováno, provozováno nebo skladováno, musí být postaveny tak, aby bylo zajištěno, že se potenciálně unikající chladivo nemůže hromadit. To slouží k tomu, aby se zabránilo nebezpečí požáru nebo výbuchu v důsledku vznícení chladiva elektrickou pecí, sporákem nebo jiným zdrojem zapálení.
- Celý okruh chladiva je bezúdržbový, hermeticky uzavřený a může být udržován nebo opravován pouze specializovanými firmami pro chlazení a klimatizaci nebo firmou Trotec.

Zamýšlené použití

Zařízení používejte pouze pro chlazení, větrání a odvlhčování vnitřního vzduchu při dodržení technických údajů.

Nesprávné použití

- Neumísťujte přístroj na mokré nebo zatopené zeminy.
- Nepokládejte žádné předměty, např. oblečení na přístroji.
- Nepoužívejte přístroj venku.
- Jakékoli neoprávněné úpravy, jako jsou změny nebo konstrukční změny zařízení, jsou zakázány.
- Jakákoli operace, která není popsána v tomto návodu, je zakázána. Při nedodržení všech nároků na ručení a záruku zanikají.

Kvalifikace personálu

Lidé, kteří používají toto zařízení, musí:

- si být vědomi nebezpečí, která se vyskytují při práci s elektrickými zařízeními ve vlhkém prostředí.
- si přečíst a porozumět návodu k obsluze, zejména kapitole Bezpečnost.

Úlohy údržby, které vyžadují otevření krytu, smí provádět pouze specializované firmy pro chlazení a klimatizaci nebo Trotec.

Bezpečnostní značky a štítky na přístroji

Poznámka

Z přístroje neodstraňujte žádné bezpečnostní značky, nálepky ani štítky. Všechny bezpečnostní značky, nálepky a štítky uchovávejte v čitelném stavu.

K zařízení jsou připojeny následující bezpečnostní značky a štítky:


PAC 3500 S / PAC 3800 S / PAC 3810 S

WARNING • WARNUNG • ATTENTION

DE Das Gerät muss in einem Raum mit einer Grundfläche größer als 10 m² aufgestellt, betrieben und gelagert werden.

EN Appliance shall be installed, operated and stored in a room with floor area larger than 10 m².

FR L'appareil doit être installé, utilisé et entreposé dans une pièce avec une surface supérieure à 10 m².






Postupujte podle návodu

Tento symbol označuje, že je třeba dodržovat návod k obsluze.



Dodržujte návod k opravě

Údržba a opravy chladicího okruhu mohou být prováděny pouze v souladu se specifikacemi výrobce a osobami s osvědčením o kvalifikaci. Příslušný manuál k opravě je k dispozici u výrobce na vyžádání.

!!! ACHTUNG !!!

1. Vor Inbetriebnahme MIND. 12 STUNDEN aufrecht und still stehen lassen! Das schützt den Kompressor, verlängert die Lebensdauer erheblich und verhindert so einen Verlust der Kühlleistung.
2. Das Klimagerät muss immer **BESONDERS VORSICHTIG** auf den Boden gestellt werden! Ansonsten können Mikrorisse in der Bodenplatte und der Kondensatwanne entstehen, was dazu führt, dass Kondenswasser auf den Boden tropft.

Für Schäden, die durch unsachgemäßen Gebrauch entstehen, übernehmen wir **KEINE GEWÄHRLEISTUNG!**

!!! WARNING !!!

1. Before operation, stand upright and rest for **MIN 12 HOURS!** This protects the compressor, greatly extending its life and preventing loss of cooling performance.
2. The air conditioner must always be placed on the floor with **CAUTION!** Otherwise, microcracks may form in the bottom plate and the condensate pan, causing condensation to drip onto the floor.

For damages caused by improper use, **WARRANTY WILL BE NULL AND VOID!**

!!! VAROVÁNÍ !!!

- Před použitím, nechte zařízení 12 hodin odpočívat, aby se uvnitř kompresoru mohlo hromadit chladivo. Tento postup prodlužuje životnost zařízení a předchází snižování účinnosti chlazení.
- Zařízení musí být na zem umísťováno vždy opatrně! V jiném případě může dojít k mikro trhlinám přes které začne na zem unikat kondenzát.

Poškození vzniklá nesprávným používáním přístroje **ZTRÁCÍ NÁROK NA JAKOUKOLI ZÁRUKU!**

Zbytková rizika



Nebezpečí

Přírodní chladivo propani (R290)!

H220 – Extrémně hořlavý plyn.

H280 – Obsahuje plyn pod tlakem; při zahřátí může explodovat.

P210 – Chraňte před teplem, jiskrami, otevřeným ohněm a jinými zdroji vznícení. Nekouřit.

P377 – Požár unikajícího plynu: Nehaste, pokud nelze únik bezpečně zastavit.

P410+P403 – Chraňte před slunečním

zářením. Skladujte na dobře větraném místě.



Varování před elektrickým napětím

Práce na elektrických komponentech smí provádět pouze autorizovaná odborná firma!



Varování před elektrickým napětím

Před jakoukoliv prací na zařízení vytáhněte síťovou zástrčku ze zásuvky!

Držte síťovou zástrčku a vytáhněte síťový kabel ze síťové zásuvky.



Varování

Nebezpečí může vzniknout na přístroji, pokud je používán netrénovanými osobami neprofesionálním nebo nevhodným způsobem! Dodržujte kvalifikaci personálu!



Varování

Přístroj není hračka a nepatří do rukou dětí.



Varování

Nebezpečí udušení!

Nenechávejte obal ležet. Děti ji mohou používat jako nebezpečnou hračku.

Poznámka

Nepoužívejte zařízení bez vloženého vzduchového filtru! Bez vzduchového filtru bude vnitřek zařízení silně znečištěn, což by mohlo snížit výkon odvlhčování a způsobit poškození zařízení.

Chování v případě nouze

1. Vypněte přístroj.
2. V případě nouze odpojte zařízení od síťového přívodu: Držte síťovou zástrčku a vytáhněte síťový kabel ze zásuvky.
3. Vadné zařízení nepřipojujte k síti.

Informace o zařízení

Popis zařízení

Zařízení slouží k chlazení vzduchu v místnosti. Dále filtruje a odvlhčuje vzduch a vytváří tak příjemný prostor klimatu.

Jednotka ochlazuje vzduch v místnosti odebráním tepla.

Absorbované teplo je odváděno ven přes výfukovou vzduchovou hadici; ochlazený vzduch je přiváděn na místo instalace pomocí ventilátoru

Nahromaděný kondenzát odkapává z výparníku na horký kondenzátor, tam se vypařuje a poté je transportován přes výfukovou vzduchovou hadici ven.

V režimu ventilace zařízení poskytuje možnost cirkulace vzduchu bez chlazení

V režimu odvlhčování je ze vzduchu odváděna vlhkost.

Zařízení pracuje plně automaticky a nabízí celou řadu funkcí další možnosti. Zařízení může být například automaticky zapnuto nebo vypnuto s časovým zpožděním pomocí funkce časovače.

Provoz zařízení je možný buď přes ovládací panel na přístroji nebo přes dodaný infračervený dálkový ovladač.

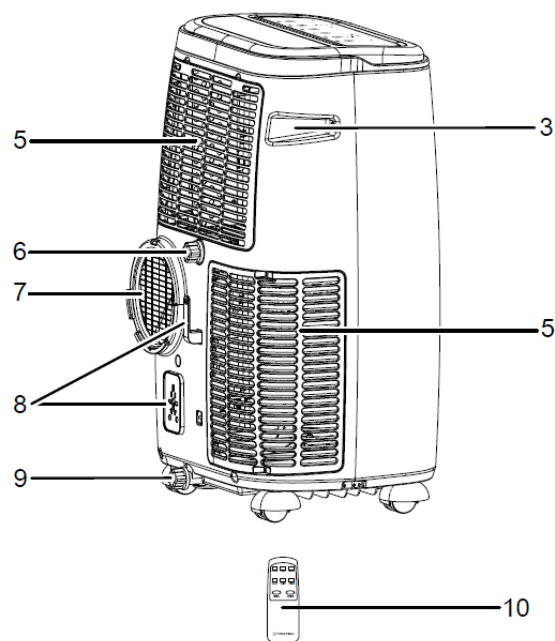
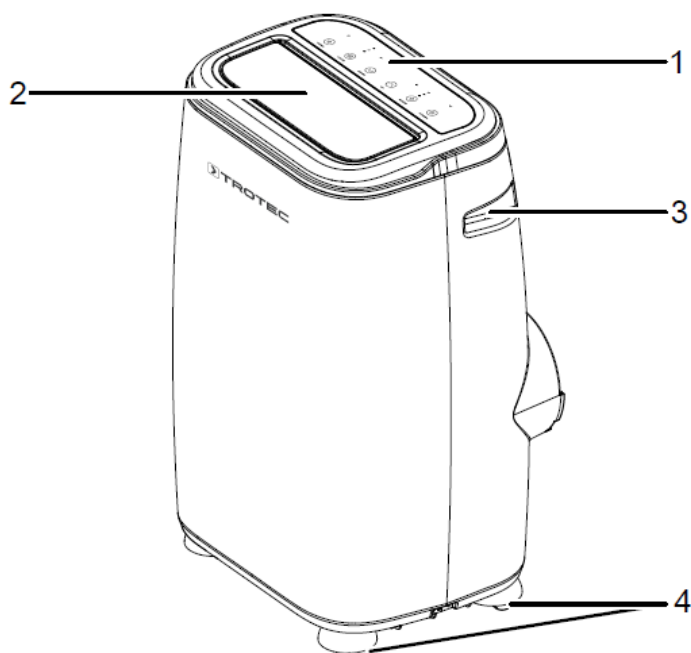
Zařízení bylo navrženo pro univerzální a flexibilní použití.

Díky kompaktním rozměrům lze snadno přepravovat a používat ve všech vnitřních prostorách.

Funkce přístrojů jsou identické a liší se pouze výkonem a barvou:

- PAC 3500 S s 3.5 kW a bílé provedení
- PAC 3800 S s 3.8 kW a bílé provedení
- PAC 3810 S s 3.8 kW a stříbrné provedení

Zobrazení zařízení



No.	Označení
1	Kontrolní panel
2	Vývod vzduchu
3	Transportní rukojeť
4	Kolečka
5	Přívod vzduchu se vzduchovým filtrem
6	Vývod kondenzátu s gumovou zátkou (režim odvlhčování)
7	Připojení hadice odpadního vzduchu
8	Držák napájecího kabelu
9	Vývod kondenzátu s těsnícím víčkem.
10	Dálkové ovládání

Doprava a skladování

Poznámka

Pokud zařízení nesprávně skladujete nebo přepravujete, může dojít k jeho poškození. Dodržujte informace týkající se přepravy a skladování zařízení.

Doprava

Pro snadnější přepravu je zařízení vybaveno kolečky.

Pro snadnější přepravu je přístroj vybaven rukojetí.

Před přepravou dodržujte následující pokyny:

- Vypněte přístroj.
- Držte síťovou zástrčku a vytáhněte síťový kabel ze zásuvky.
- Zbývající kondenzát vypusťte ze zařízení.
- Pro tažení zařízení nepoužívejte napájecí kabel.
- Zařízení vezte pouze na rovném a hladkém povrchu.

Po přepravě zařízení dbejte následujících pokynů:

- Po přepravě přístroj postavte ve vzpřímené poloze.
- Nechte zařízení 12 hodin odpočívat, aby se uvnitř kompresoru mohlo hromadit chladivo.
- Před opětovným zapnutím přístroje vyčkejte 12 hodin! Nedodržení může vést k poškození kompresoru a chybnému fungování zařízení. V takovém případě veškeré nároky na záruku budou neplatné

Skladování

Před uložením zařízení postupujte následovně:

- Zbývající kondenzát vypusťte ze zařízení.
- Podržte síťovou zástrčku a vytáhněte síťový kabel ze zásuvky.

Pokud zařízení nepoužíváte, dodržujte následující podmínky skladování:

- Přístroj skladujte pouze v místnosti o rozměru větší než 10 m².
- Skladujte přístroj pouze v místnostech, ve kterých se nenachází zdroj vznícení (např. otevřený oheň, aktivní plynový spotřebič nebo elektrický ohřívač)
- suché a chráněné před mrazem a teplem
- ve vzpřímené poloze, kde je chráněn před prachem a přímým slunečním zářením
- s krytem, který jej v případě potřeby chrání před invazivním prachem
- Na přístroj nepokládejte žádné další zařízení ani předměty, aby nedošlo k jeho poškození.
- Vyjměte baterie z dálkového ovladače.

Montáž a instalace

Balení

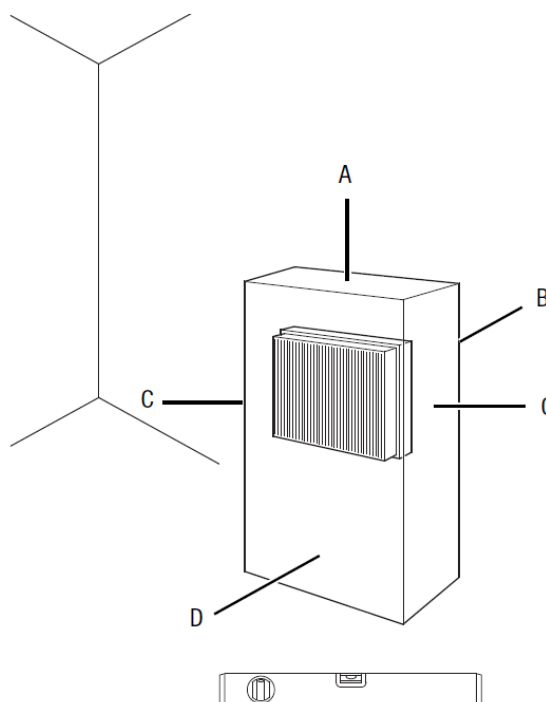
- 1 x Zařízení
- 1 x Hadice odpadního vzduchu
- 1 x Adaptér hadice
- 1 x Hadicový konektor
- 1 x Dálkové ovládání
- 1 x Manuál

Vybalení zařízení

1. Otevřete krabici a vyjměte zařízení.
2. Úplně odstraňte obal.
3. Odpojte napájecí kabel. Ujistěte se, že napájecí kabel není poškozen a že jej během odvíjení nepoškozujete.

Zapnutí

Při umísťování zařízení dbejte na minimální vzdálenost od stěn nebo jiných předmětů, jak je popsáno v kapitole Technické údaje.



- Před restartem zařízení zkontrolujte stav napájecího kabelu. V případě pochybností ohledně stavu zvuku se obraťte na zákaznický servis.
- Přístroj umísťujte pouze do míst, kde se potenciálně unikající chladivo nemůže hromadit.
- Přístroj umísťujte pouze do míst, kde není trvalý zdroj vznícení (např. otevřený oheň, aktivní plynový spotřebič nebo elektrický ohřívač).

- Příklad umístění do vzpřímené a stabilní polohy.
- Při pokládání napájecího kabelu nebo jiných elektrických kabelů nevytvářejte nebezpečí zakopnutí, zejména při umístění zařízení do středu místnosti. Použijte kabelové mosty.
- Ujistěte se, že jsou prodlužovací kabely zcela rozvinuty.
- Vzduchové vstupy a výstupy, jakož i přípojku hadice pro odvod vzduchu udržujte volný.
- Zajistěte, aby žádné záclony nebo jiné předměty nezasahovaly do proudění vzduchu.

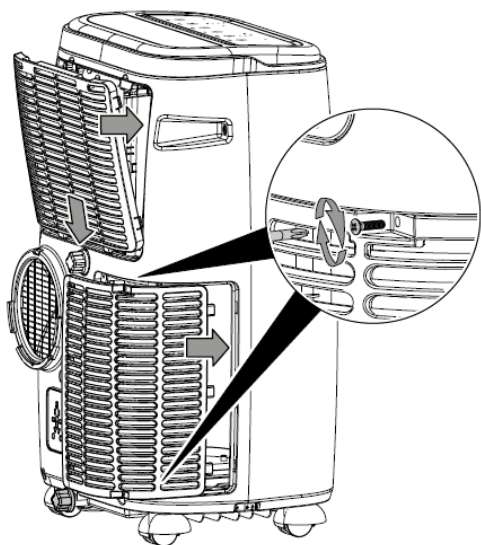
Před prvním uvedením do provozu vložte baterie do dálkového ovladače.

Vložení vzduchového filtru

Poznámka

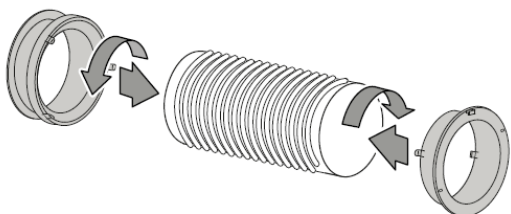
Nepoužívejte zařízení bez vloženého vzduchového filtru! Bez vzduchového filtru bude vnitřek zařízení silně znečištěn, což by mohlo snížit výkon odvlhčování a způsobit poškození zařízení.

- Před zapnutím přístroje se ujistěte, že je nainstalován vzduchový filtr.

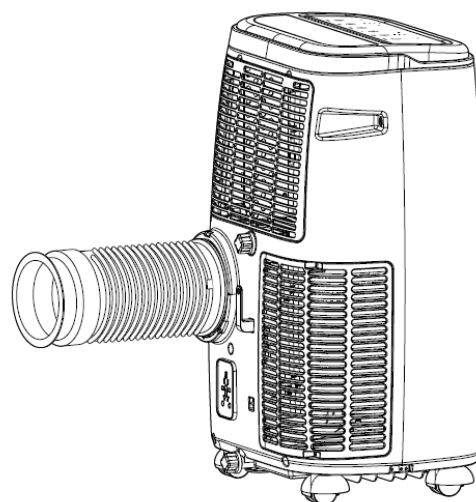
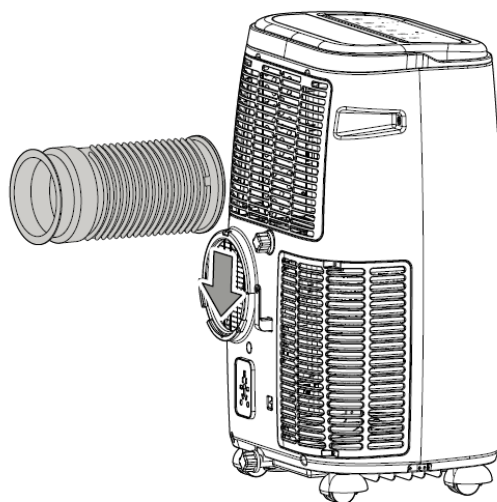


Připojení hadice odváděného vzduchu

1. Připojte adaptéry hadic ke každému konci hadice odváděného vzduchu.



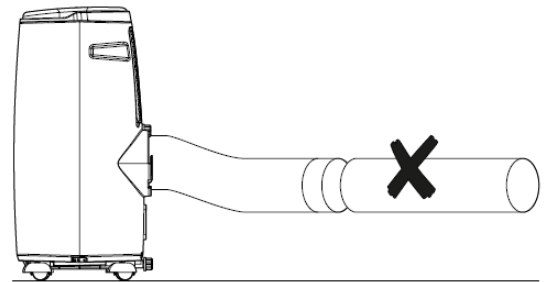
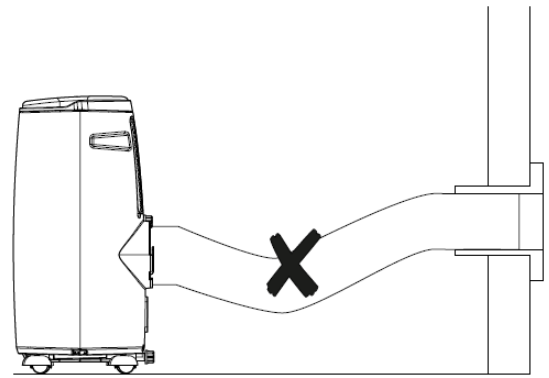
2. Připojte vhodný konec hadice odváděného vzduchu k přípojce (7) hadice pro odvod vzduchu.



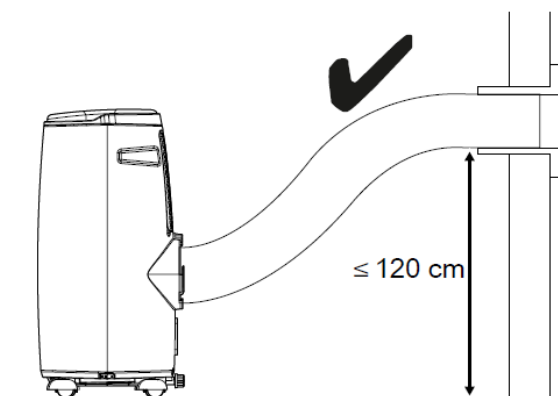
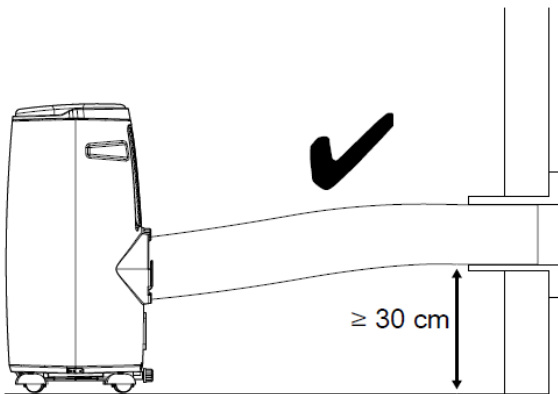
Vypouštění odpadního vzduchu

- Odpadní vzduch ze zařízení obsahuje odpadní teplo z místnosti, která má být chlazena. Z tohoto důvodu se doporučuje odvádět odpadní vzduch ven.
- Konec hadice odpadního vzduchu může být veden otevřeným oknem. V případě potřeby zajistěte otevřené okno odpovídajícími prostředky tak, aby se konec hadice odváděného vzduchu nemohl posunout.
- Konec hadice odpadního vzduchu může být také zaháknut do sklopeného okna. K tomuto účelu doporučujeme použít okenní těsnění (volitelné).
- Namontujte hadici odváděného vzduchu nakloněnou ve směru vzduchu.
- Připojená hadice nesmí obsahovat žádné zdroje vznícení.

Příklad s hadicí odváděného vzduchu:



Při instalaci hadice pro odvod vzduchu dodržujte následující pokyny:



- Vyhňte se smyčkám a ohybům v hadici pro odvod vzduchu, protože by to vedlo k hromadění vyzařovaného vlhkého vzduchu, což by mohlo způsobit přehřátí a vypnutí zařízení.
- Rozměry hadice odváděného vzduchu byly speciálně vyrobeny tak, aby vyhovovaly zařízení. Hadici nevyměňujte ani neprodlužujte, mohlo by dojít k poruše.

Připojení napájecího kabelu

- Síťovou zástrčku zasuňte do řádně zajištěné síťové zásuvky



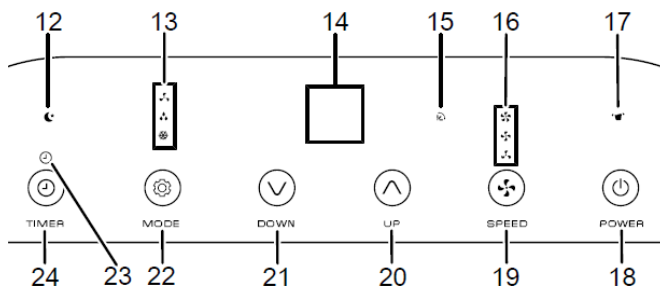
Informace

Zazní zvukový signál, zařízení je v pohotovostním režimu.

Obsluha

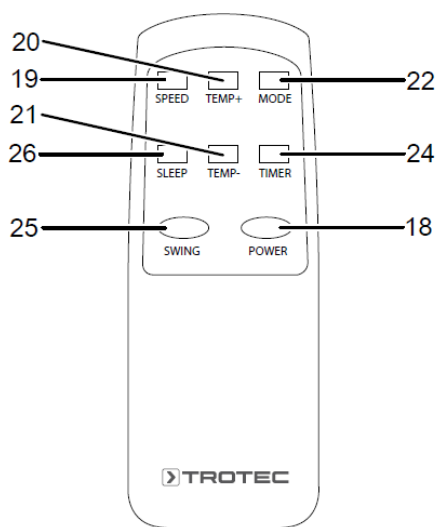
- Vyhňte se otevřeným dveřím a oknům.

Provozní elementy



Ovládání pomocí dálkového ovladače

Veškerá nastavení přístroje lze provést také pomocí dálkového ovladače, který je součástí dodávky



No.	Označení	Význam
16	Rychlost ventilátoru LED diody	Indikace rychlosti ventilátoru: <ul style="list-style-type: none"> ☹ Stupeň 1 = nízká ☹☹ Stupeň 2 = vysoká ☹☹☹ Stupeň 3 = maximální
17	Plná nádrž LED	Indikace pro vyprázdnění kondenzační nádržky.
18	POWER tlačítko	Zapnutí a vypnutí přístroje
19	SPEED tlačítko	Nastavení rychlosti ventilátoru
20	UP tlačítko	Zvýšení hodnoty cílové teploty (16°C až 31 °C) pro chlazení. Zvýšení počtu hodin při nastavování časovače.
21	DOWN tlačítko	Snížení hodnoty cílové teploty (16°C až 31 °C) pro chlazení. Snížení počtu hodin při nastavování časovače.
22	MODE tlačítko	Změna provozního režimu: = chlazení = odvlhčování = ventilace
23	Časovač LED	Svítil, pokud je aktivován časovač.
24	TIMER tlačítko	Zapnutí a vypnutí časovače
25	SWING tlačítko (remote control only)	Zapnutí a vypnutí swing funkce
26	SLEEP tlačítko (pouze dálkové ovládání)	Zapnutí a vypnutí nočního režimu.

No.	Označení	Význam
12	Noční režim LED	Svítil, pokud je aktivován noční režim.
13	Režim provozu LED diody	Indikují zvolený režim: = chlazení = odvlhčování = ventilace
14	Segmentový displej	Indikuje aktuální teplotu v místnosti: Indikace cílové požadované teploty Indikace počtu hodin během nastavení časovače Zobrazení chybové hlášky, viz kapitola Chybové
15	Funkce swing LED	Svítil, pokud je aktivována funkce swing

Zapnutí přístroje

- Nechte přístroj chvíli odpočívat .
- Po úplném nainstalování zařízení, jak je popsáno v kapitole Uvedení do provozu, jej můžete zapnout.
- Stiskněte tlačítko Zapnout / Vypnout (18).
 ⇒ Přístroj se zapne v režimu chlazení.
 ⇒ Kontrolka chlazení (13) se rozsvítí.
 ⇒ Kontrolka Rychlost ventilátoru (16) se rozsvítí).
 ⇒ Vzduchový vývod (2) se otevře automaticky.
- Vyberte požadovaný provozní režim.

Přístroj se automaticky vypne při plném zásobníku kondenzátu. Na Segmentovém displeji (17) se zobrazí E2 a kontrolka plné nádrže se rozsvítí.

Nastavení provozního režimu

- chlazení
- odvlhčování
- ventilace

Chlazení

V režimu *chlazení* bude místnost ochlazena na požadovanou cílovou teplotu.

1. Stiskněte tlačítko *MODE* (22), dokud se nerozsvítí kontrolka *Chlazení* (13).
2. Zvolte požadovanou cílovou teplotu pomocí tlačítka *DOWN* (21) nebo *UP* (20). Lze zvolit teploty mezi 16 °C a 31 °C.
⇒ Cílová teplota je zobrazena na segmentovém displeji (14).
3. Stiskněte tlačítko *SPEED* (19) pro nastavení požadované rychlosti ventilátoru.
⇒ Kontrolka požadovaného stupně *Rychlosti ventilátoru* (16) se rozsvítí.
⇒ Kontrolka *Chlazení* (13) bude svítit pro indikaci režimu *Chlazení*.

Odvlhčování

V režimu *odvlhčování* je snížena úroveň vlhkosti v místnosti.

Nelze nastavit teplotu a ventilátor běží na nejnižší rychlostní úrovni.



Informace

Během odvlhčování vyjměte hadici odváděného vzduchu, jinak bude výkon nedostatečný.

1. Stiskněte tlačítko *MODE* (22), dokud se nerozsvítí LED dioda *Odvlhčování* (13).
⇒ Je zvolen režim *odvlhčování*.
⇒ Aktuální teplota v místnosti je zobrazena na segmentovém displeji (14).
⇒ Teplota a stupeň ventilátoru (stupeň 1) jsou v tomto provozním režimu přednastaveny a nelze je měnit



Informace

Pokud je přístroj provozován ve velmi vlhkém prostředí, nahromaděný kondenzát musí být v pravidelných intervalech vypouštěn (viz kapitola *Vypouštění kondenzátu*).



Informace

Pokud přístroj používáte delší dobu nebo nechcete nádrž po celou dobu vyprazdňovat, můžete k hadicové přípojce připojit hadici pro odvod kondenzátu (6). Druhý konec hadice vraťte do vhodného odtoku nebo dostatečně dimenzované sběrné nádoby. Aby se zajistilo, že kondenzát může uniknout, nesmí být hadice pro odvod kondenzátu zauzlena, ani by neměla překonávat stoupání směrem k odtoku.

Ventilace



Informace

Během ventilace odstraňte hadici pro odvod vzduchu.

V režimu *ventilace vzduch v místnosti cirkuluje, není ochlazován ani odvlhčován*.

1. Stiskněte tlačítko *MODE* (22), dokud se nerozsvítí kontrolka ventilace (13)
⇒ Režim *ohřívání* je zvolen.
2. Stiskněte tlačítko *SPEED* (19) pro zvolení požadované rychlosti ventilátoru.
⇒ Kontrolka zvolené rychlosti (16) se rozsvítí.

Nastavení časovače

Časovač má dva režimy provozu:

- automatické zapnutí po uplynutí nastaveného počtu hodin.
- automatické vypnutí po uplynutí nastaveného počtu hodin.

Časovač může být nastavován v intervalech po 1 hodině (1 – 24 h)

Funkci lze nastavit ve všech provozních režimech a také v pohotovostním režimu.

Poznámka

Nenechávejte přístroj bez dozoru ve volně přístupném pokoji s aktivovaným časovačem.

Automatické zapnutí

✓ Přístroj je vypnutý

1. Stiskněte tlačítko *TIMER* (24), dokud se nerozsvítí LED dioda zapnutí časovače (23). Počet hodin se rozsvítí na segmentovém displeji po dobu cca 10 vteřin.
2. Pomocí tlačítek *UP* (20) a *DOWN* (21) nastavte požadovaný počet hodin.
3. Stiskněte tlačítko *TIMER* (24) pro potvrzení nastavení hodin.
⇒ *Segmentový displej* (14) stále indikuje počet hodin zbývajících do automatického spuštění přístroje.
⇒ Po uplynutí nastaveného času se přístroj zapne
4. Pro vymazání nastavení, stiskněte opět tlačítko *TIMER* (24).

Poznámky k automatickému zapnutí

- Pokud je přístroj odpojen od sítě, všechna nastavení pro automatické zapnutí jsou vymazána.
- Manuální zapnutí přístroje vypne funkci automatického zapnutí.

Automatické vypnutí

- ✓ Příklad je zapnutý.
 - 1. Stiskněte tlačítko *TIMER* (24), dokud se nerozsvítí kontrolka časovače (23). Počet hodin se rozsvítí na segmentovém displeji po dobu cca 10 vteřin.
 - 2. Pomocí tlačítek *UP* (20) a *DOWN* (21) nastavte požadovaný počet hodin.
 - 3. Stiskněte tlačítko *TIMER* (24) pro potvrzení nastavení hodin.
 - ⇒ *Segmentový displej* (14) stále indikuje počet hodin zbývajících do automatického vypnutí přístroje.
 - ⇒ Po uplynutí nastaveného času se přístroj vypne
 - 4. Pro vymazání nastavení, stiskněte opět tlačítko *TIMER* (24).
- Poznámky týkající se automatického vypnutí:
- Stisknutí tlačítka *POWER* (18) deaktivujete funkci automatického vypnutí.

Automatické odmrazování

Při nízkých teplotách okolí může vzniknout led v odpařovači. Příklad poté provede automatické odmrazování.

Kompresor se vypne a ventilátor bude i nadále v provozu, dokud se nedokončí odmrazování. Doba procesu odmrazování se může lišit.

Během automatického odmrazování přístroj nevypínejte. Ani jej nevykopujte ze zástrčky.

Noční režim

Noční režim lze aktivovat v režimu *chlazení*.

Noční režim je s následujícími nastaveními:

- Po 1 hodině se nastavená teplota zvýší o 1 °C. Po hodině se nastavená teplota opět zvýší o 1 °C.
- V automatickém režimu jsou otáčky ventilátoru přednastaveny na nejnižší stupeň a nelze je nastavit.

Pro aktivaci nočního režimu postupujte následovně:

1. Zvolte režim *chlazení*.
2. Stiskněte tlačítko *SLEEP* (26) na dálkovém ovládacím.
 - ⇒ Rozsvítí se *chlazení* (13) a kontrolka *nočního režimu* (12).
3. Chcete-li vypnout *noční režim*, stiskněte tlačítko *SLEEP* (26) znovu.
 - ⇒ Kontrolka nočního režimu (20) zhasne.
 - ⇒ Zvolený provozní režim zůstane aktivní

Funkce Swing

Funkci swingu lze v případě potřeby zapnout v libovolném provozním režimu

Pomocí funkce swingu se výstup vzduchu (2) automaticky pohybuje a zajišťuje tak plynulé proudění vzduchu.

1. Stiskněte tlačítko *Swing* (25)
 - ⇒ Ventilací klapky se plynule pohybují nahoru a dolů.
2. Opětovným stisknutím tlačítka *Swing* (25) zastavíte ventilací klapky v určité poloze a vypnete funkci kývání.

Změna jednotek °C / °F

Teplota na segmentovém displeji (14) může být zobrazena v °C nebo °F.

Pro změnu jednotek teploty postupujte následně:

1. Po dobu cca 3 s. stiskněte zároveň tlačítka *UP* (20) a *DOWN* (21).
 - ⇒ Zobrazovaná teplota je převedena na druhý typ jednotek.

Funkce paměti

V případě výpadku proudu během provozu, se zařízení automaticky opět zapne. Zvolený provozní režim bude uchován, nastavený časovač bude zrušen.

Vypnutí



Varování před elektrickým napětím

Nedotýkejte se síťové zástrčky mokřými nebo vlhkými rukama

- Vypněte přístroj.
- Držte síťovou zástrčku a vytáhněte síťový kabel ze zásuvky.
- V případě potřeby vyprázdněte zásobník kondenzátu.
- Je-li to nutné, vyjměte odtokovou hadici kondenzátu a veškerou zbytkovou kapalinu.
- Vyčistěte zařízení podle kapitoly Údržba.
- Zařízení uložte podle kapitoly Skladování

Chybové hlášky

Zařízení bylo několikrát zkontrolováno během výroby. Pokud přesto dojde k poruše, zkontrolujte zařízení podle následujícího seznamu

Zařízení se nespustí:

- Zkontrolujte připojení napájení.
- Zkontrolujte napájecí kabel a síťovou zástrčku, zda nejsou poškozené.
- Zkontrolujte fixaci na místě.
- Dodržujte provozní teplotu podle kapitoly Technické údaje.
- Kondenzační nádržka může být plná. Vyprázdněte kondenzát, pokud je to nutné. Chybová hláška E2 by neměla být zobrazena na segmentovém displeji a kontrolka plné nádrže by neměla svítit.
- Před restartem zařízení počkejte 10 minut. Pokud se zařízení nespustí, nechte si zkontrolovat elektriku odbornou firmou nebo firmou Trotec.

Zařízení pracuje se sníženým nebo žádným chladicím výkonem:

- Zkontrolujte, zda je zvolen režim chlazení.
- Zkontrolujte správné usazení hadice odváděného vzduchu. V případě zalomení, ohybu nebo ucpání hadice nelze odvádět odpadní vzduch. Vyčistěte cestu pro odvod vzduchu.
- Zkontrolujte polohu ventilačních klapek. Měly by být otevřeny na maximum.
- Zkontrolujte vzduchové filtry, zda nejsou znečištěné. V případě potřeby vyčistěte nebo vyměňte vzduchové filtry.
- Zkontrolujte minimální vzdálenost od stěn nebo jiných objektů.
- V případě potřeby umístěte přístroj o něco více do středu místnosti.
- Zkontrolujte, zda nejsou otevřena okna a / nebo dveře místnosti. Pokud ano, zavřete je. Přesto musí zůstat jedno okno otevřené pro hadici odváděného vzduchu.
- Zkontrolujte nastavení teploty na přístroji. Pokud je teplota vyšší než teplota v místnosti, snižte nastavenou teplotu.

Přístroj je hlasitý nebo vibruje:

- Zkontrolujte, zda je zařízení ve stabilní a vzpřímené poloze

Kondenzát uniká:

- Zkontrolujte těsnost zařízení.

Kompresor se nespustí:

- Zkontrolujte, zda nedošlo k překročení ochrany kompresoru proti přehřátí. Odpojte přístroj od sítě a nechte jej vychladnout na cca. 10 minut před opětovným připojením.
- Zkontrolujte, zda se okolní teplota rovná cílové teplotě (v režimu chlazení). Kompresor se nezapne, pokud není dosaženo příslušné teploty.
- Kompresor může být spuštěn se zpožděním 3 minuty, protože je vybaven vnitřní ochranou proti přímému restartu.

Přístroj se velmi zahřívá, je hlasitý nebo ztrácí sílu:

- Zkontrolujte přívody vzduchu a vzduchové filtry, zda nejsou znečištěné. Odstraňte vnější nečistoty.
- Zvenku zkontrolujte zařízení na znečištění (viz kapitola Údržba). Pokud je vnitřek přístroje znečištěný, nechte jej vyčistit specializovanou firmou pro chlazení a klimatizaci nebo Trotec.

Zařízení nereaguje na infračervené dálkové ovládání:

- Zkontrolujte, zda je vzdálenost mezi dálkovým ovládním a zařízením příliš velká a v případě potřeby ji snižte.
- Zkontrolujte, zda mezi přístrojem a dálkovým ovladačem nejsou žádné překážky, například nábytek nebo stěny. Zajistěte vizuální kontakt mezi zařízením a dálkovým ovládním.
- Zkontrolujte stav nabití baterií a podle potřeby je změňte.
- Pokud byly baterie pouze změněny, zkontrolujte jejich správnou polaritu a v případě potřeby je změňte

Poznámka

Po údržbě a opravách vyčkejte alespoň 3 minuty. Zapněte přístroj.

Po těchto kontrolách zařízení stále nefunguje správně?

Obráťte se na zákaznický servis. Pokud je to nutné, přiveďte přístroj do specializované firmy pro chlazení a klimatizaci nebo do opravy Trotec

Chybové hlášky

Následující chybové hlášky mohou být zobrazeny na segmentovaném displeji (14):

Chybová hláška	Příčina	Oprava
E0	Chyba senzoru pokojové teploty	Na chvíli odpojte zařízení od proudu. Pokud se bude chyba zobrazovat i po restart, kontaktujte prosím zákaznické centrum.
E1	Chyba senzoru teploty kondenzoru	Na chvíli odpojte zařízení od proudu. Pokud se bude chyba zobrazovat i po restart, kontaktujte prosím zákaznické centrum.
E2	Kondenzační nádržka je plná	Vyprázdněte kondenzační nádržku. Pokud se bude chyba i nadále zobrazovat, kontaktujte prosím zákaznické centrum.
E3	Chyba senzoru teploty odpařovače.	Na chvíli odpojte zařízení od proudu. Pokud se bude chyba zobrazovat i po restart, kontaktujte prosím zákaznické centrum.

Údržba

Intervaly údržby

Interval údržby a péče	před každým spuštěním	podle potřeby	nejméně každé 2 týdny	nejméně každé 4 týdny	nejméně každých 6 měsíců	nejméně jednou ročně
Zkontrolujte vstupy a výstupy vzduchu na nečistoty a cizí předměty a v případě potřeby je vyčistěte	X			X		
Vyčistěte exteriér		X				X
Vizuálně zkontrolujte vnitřek zařízení, zda neobsahuje nečistoty		X				X
Zkontrolujte vzduchový filtr na nečistoty a cizí předměty a v případě potřeby jej vyčistěte nebo vyměňte	X		X			
Vyměňte vzduchový filtr					X	
Zkontrolujte poškození	X					
Zkontrolujte upevňovací šrouby		X				X
Testování						X
Vyprázdněte zásobník kondenzátu a vypouštěcí hadici		X				

Protokol o údržbě a péči

Typ zařízení:

Číslo zařízení:

Interval údržby a péče	1	2	3	4	5	6	7	8	9	10	11	12	13	14	15	16
Zkontrolujte vstupy a výstupy vzduchu na nečistoty a cizí předměty a v případě potřeby je vyčistěte																
Vyčistěte exteriér																
Vizuálně zkontrolujte vnitřek zařízení, zda neobsahuje nečistoty																
Zkontrolujte vzduchový filtr na nečistoty a cizí předměty a v případě potřeby jej vyčistěte nebo vyměňte																
Vyměňte vzduchový filtr																
Zkontrolujte poškození																
Zkontrolujte upevňovací šrouby																
Testování																
Vyprázdněte zásobník kondenzátu a vypouštěcí hadici																
Poznámky																

1. Datum: Podpis:	2. Datum: Podpis:	3. Datum: Podpis:	4. Datum: Podpis:
5. Datum: Podpis:	6. Datum: Podpis:	7. Datum: Podpis:	8. Datum: Podpis:
9. Datum: Podpis:	10. Datum: Podpis:	11. Datum: Podpis:	12. Datum: Podpis:
13. Datum: Podpis:	14. Datum: Podpis:	15. Datum: Podpis:	16. Datum: Podpis:

Činnosti potřebné před zahájením údržby



Varování před elektrickým napětím

Nedotýkejte se síťové zástrčky mokřými nebo vlhkými rukama.

- Vypněte přístroj.
- Držte síťovou zástrčku a vytáhněte síťový kabel ze zásuvky.



Varování před elektrickým napětím

Úlohy, které vyžadují otevření krytu, smí provádět pouze autorizované odborné firmy nebo společnost Trotec.

Okruh chladiva



Varování

Přírodní chladivo propan (R290)!

H220 – Extrémně hořlavý plyn.

H280 – Obsahuje plyn pod tlakem; při zahřátí může explodovat.

P210 – Uchovávejte mimo dosah tepla, jisker, otevřeného ohně a jiných zdrojů vznícení.

Nekouřit.

P377 Unikající plynový požár: Nehaste, pokud nelze únik bezpečně zastavit.

P410+P403 – Chraňte před slunečním zářením.

Skladujte na dobře větraném místě.

- Celý okruh chladiva je bezúdržbový, hermeticky uzavřený systém a může být udržován nebo opravován pouze specializovanými firmami pro chlazení a klimatizace nebo Trotec.

Bezpečnostní značky a štítky na přístroji

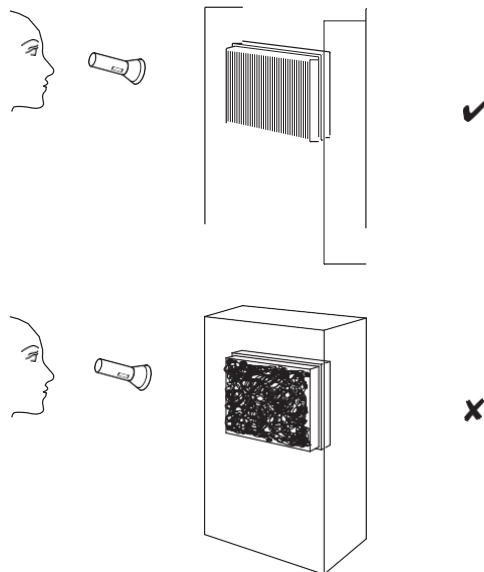
Pravidelně kontrolujte bezpečnostní značky a štítky připojené k přístroji. Vyměňte nečitelné bezpečnostní značky!

Čištění krytu

Očistěte kryt měkkým, vlhkým hadříkem, který nepouští vlákna. Zajistěte, aby do pouzdra nevnikla vlhkost. Chraňte elektrické komponenty před vlhkostí. Nepoužívejte žádné agresivní čisticí prostředky, jako jsou čisticí spreje, rozpouštědla, čisticí prostředky na bázi alkoholu nebo abrazivní čisticí prostředky, aby se hadřík navlhčil.

Vizuální kontrola vnitřku zařízení, zda není znečištěná

1. Vyjměte vzduchový filtr.
2. Pomocí svítilny osvětlete otvory přístroje.
3. Zkontrolujte vnitřek zařízení, zda neobsahuje nečistoty.
4. Pokud vidíte silnou vrstvu prachu, očistěte vnitřek přístroje odbornou firmou pro chlazení a klimatizaci nebo Trotec.
5. Vraťte vzduchový filtr zpět.



Čištění vzduchového filtru

Vzduchové filtry musí být vyčištěny, jakmile jsou znečištěny.

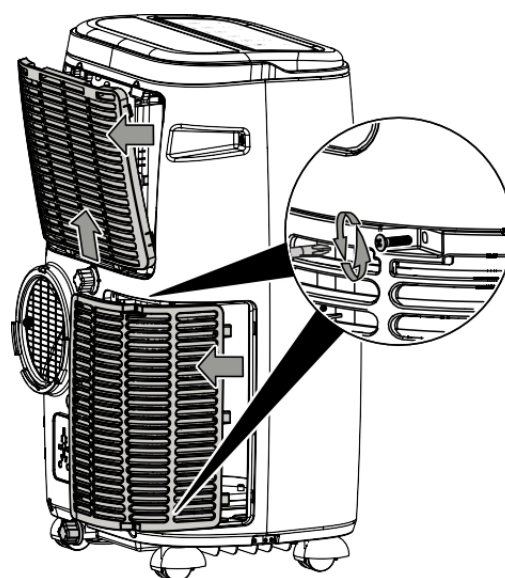
To je osvětleno např. sníženou kapacitou (viz kapitola Chybové hlášky).



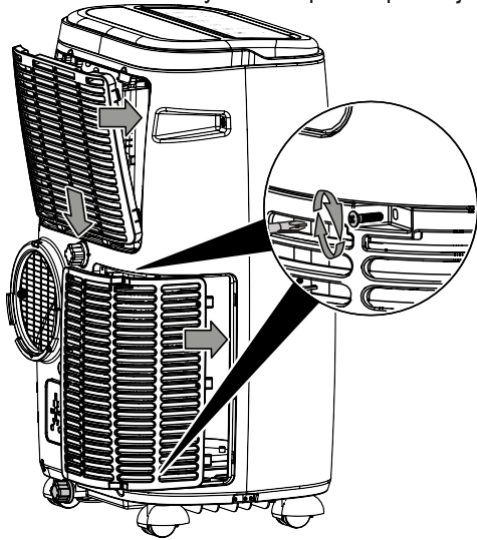
Varování

Zajistěte, aby vzduchové filtry nebyly opotřebované ani poškozené. Rohy a hrany vzduchových filtrů nesmí být deformovány ani zaobleny. Před opětovným vložením vzduchových filtrů se ujistěte, že jsou nepoškozené a suché!

1. Vyjměte vzduchové filtry ze zařízení.



2. Filtry čistěte mírně navlhčeným měkkým hadříkem, který nepouští vlákna. Pokud jsou filtry silně znečištěné, vyčistěte je teplou vodou smíchanou s neutrálním čisticím prostředkem.
3. Filtry nechte zcela vyschnout. Nevkládejte do přístroje žádné mokré filtry!
4. Vzduchové filtry vložte zpět do přístroje!



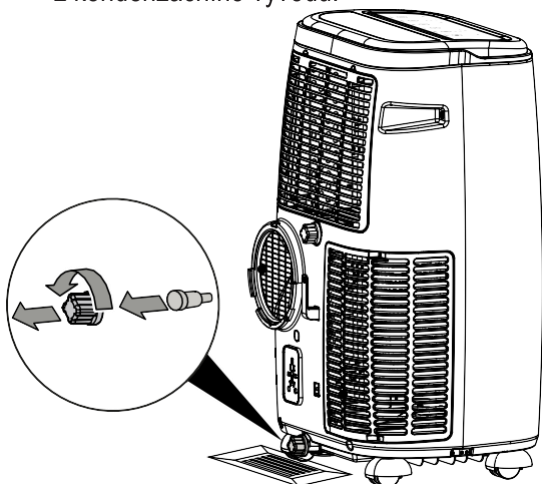
Vypouštění kondenzátu (ruční vypouštění)

V režimu chlazení a odvlhčování se vytváří kondenzát, který je většinou odváděn přes odpadní vzduch.

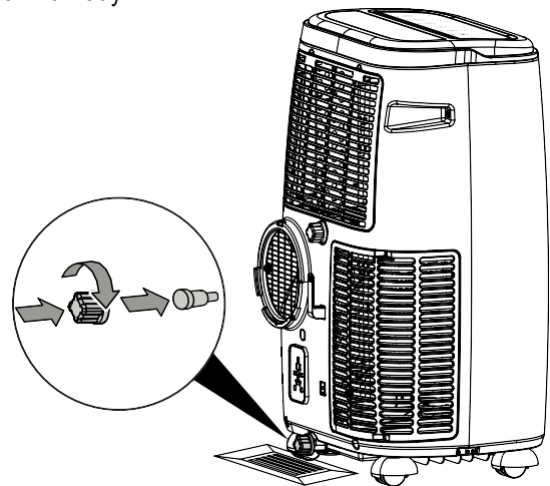
Zbývající kondenzát se shromažďuje v nádobě uvnitř pouzdra. Kondenzát by měl být pravidelně vypouštěn.

Pokud se hromadí příliš mnoho kondenzátu, přístroj se vypne a zobrazí se chybová hláška E2 na displeji a kontrolka plné nádržky bude svítit.

1. Opatrně přepravte nebo odveďte přístroj na vhodné místo pro odvádění kondenzátu (např. Odtoku) nebo umístěte vhodnou sběrnou nádobu pod výstup kondenzátu
2. Vyměňte těsnící víčko a gumovou zátku z kondenzačního vývodu.



3. Vypusťte kondenzát.
4. Zastrčte zpět gumovou zátku do kondenzačního vývodu a připevněte těsnící víčko. Ujistěte se, že je gumová zátka upevněna těsně, v jiném případě může dojít k úniku vody.



Chybová hláška E2 zmizí z displeje (14) a kontrolka plné nádrže přestane svítit, jakmile byl kondenzát vypuštěn.

Požadované činnosti po údržbě

Pokud chcete zařízení nadále používat:

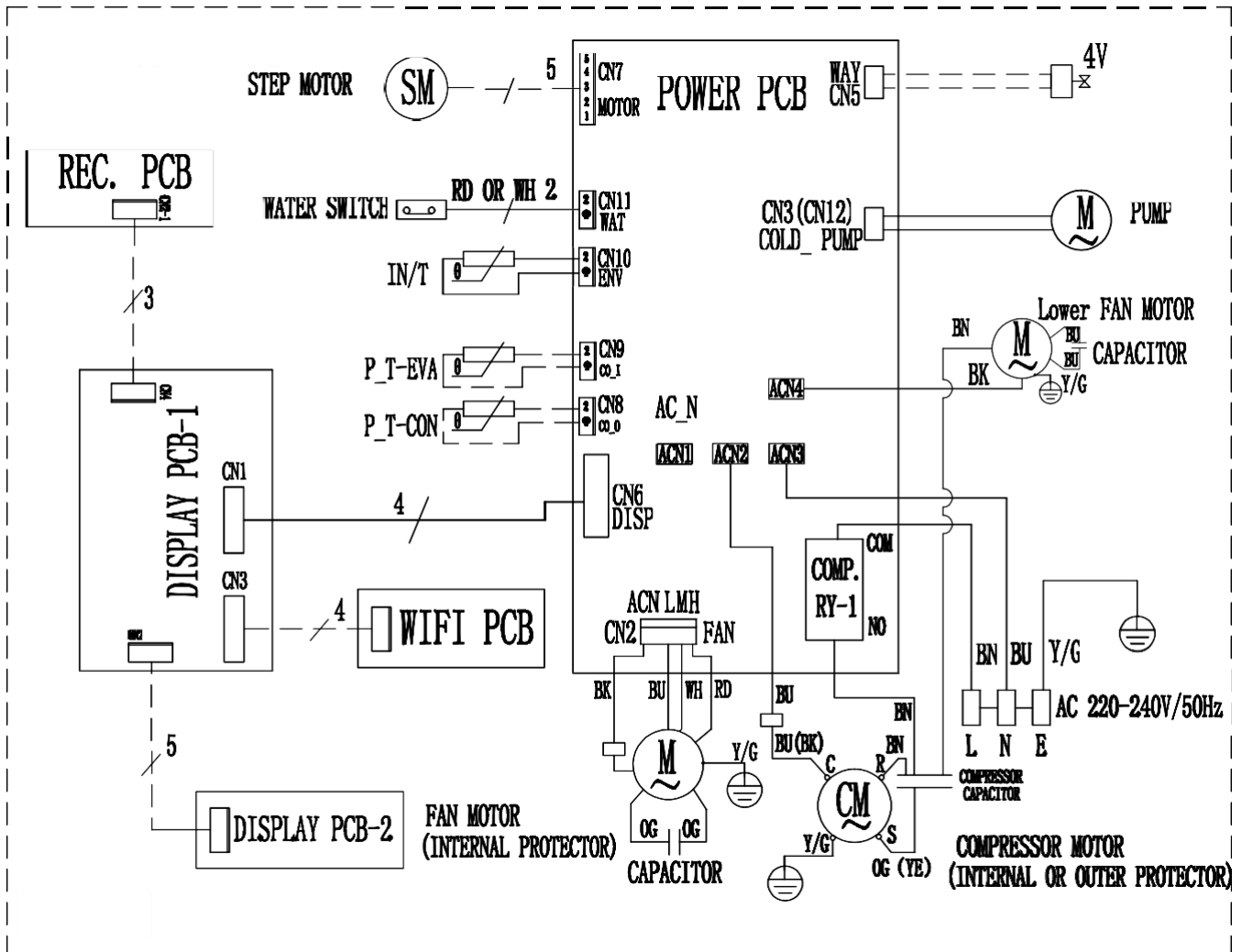
- Nechte zařízení 12 hodin odpočívat, aby se uvnitř kompresoru mohlo hromadit chladivo. Počkejte 12 hodin před opětovným zapnutím přístroje! Opačné jednání může vést k poškození kompresoru a chybnému fungování zařízení. V takovém případě veškeré nároky na záruku budou neplatné.
- Připojte zařízení zpět do zásuvky.

Pokud zařízení nechcete dále používat: uskladněte zařízení dle pokynů v kapitole Skladování

Technická příloha
Technická data

Model	PAC 3500 S	PAC 3800 S	PAC 3810 S
Chladicí kapacita	3.5 kW	3.8 kW	3.8 kW
Výkon odvlhčování	1.3 l/h	1.5 l/h	1.5 l/h
Provozní teplota	16 °C do 35 °C	16 °C do 35 °C	16 °C do 35 °C
Rozsah nastavení teploty	16 °C do 31 °C	16 °C do 31 °C	16 °C do 31 °C
Max. průtok vzduchu	340 m ³ /h	450 m ³ /h	450 m ³ /h
Strana sání tlaku	1 MPa	1 MPa	1 MPa
Strana výstupu tlaku	2.6 MPa	2.6 MPa	2.6 MPa
Max. povolený tlak	3.2 MPa	3.2 MPa	3.2 MPa
Síťové napájení	220 V – 240 V / 50 Hz	220 V – 240 V / 50 Hz	220 V – 240 V / 50 Hz
Jmenovitý proud	5.9 A	6.5 A	6.5 A
Příkon (chlazení)	1400 W	1461 W	1461 W
Hladina akustického tlaku (1 m)	54 dB(A)	55 dB(A)	55 dB(A)
Chladivo	R290	R290	R290
Množství chladiva	226 g	226 g	226 g
GWP faktor	3	3	3
Ekvivalent CO ₂	0.00068 t	0.00068 t	0.00068 t
Rozměry (Délka x Šířka x Výška)	440 x 335 x 715 mm	440 x 335 x 715 mm	440 x 335 x 715 mm
Minimální vzdálenost od stěn a jiných objektů:			
horní (A):	30 cm	30 cm	30 cm
zadní (B):	30 cm	30 cm	30 cm
strany (C):	30 cm	30 cm	30 cm
přední(D):	30 cm	30 cm	30 cm
Hmotnost	26 kg	27 kg	27 kg
Baterie do dálkového ovládní	Type LR03 / AAA – 1.5 V	Type LR03 / AAA – 1.5 V	Type LR03 / AAA – 1.5 V

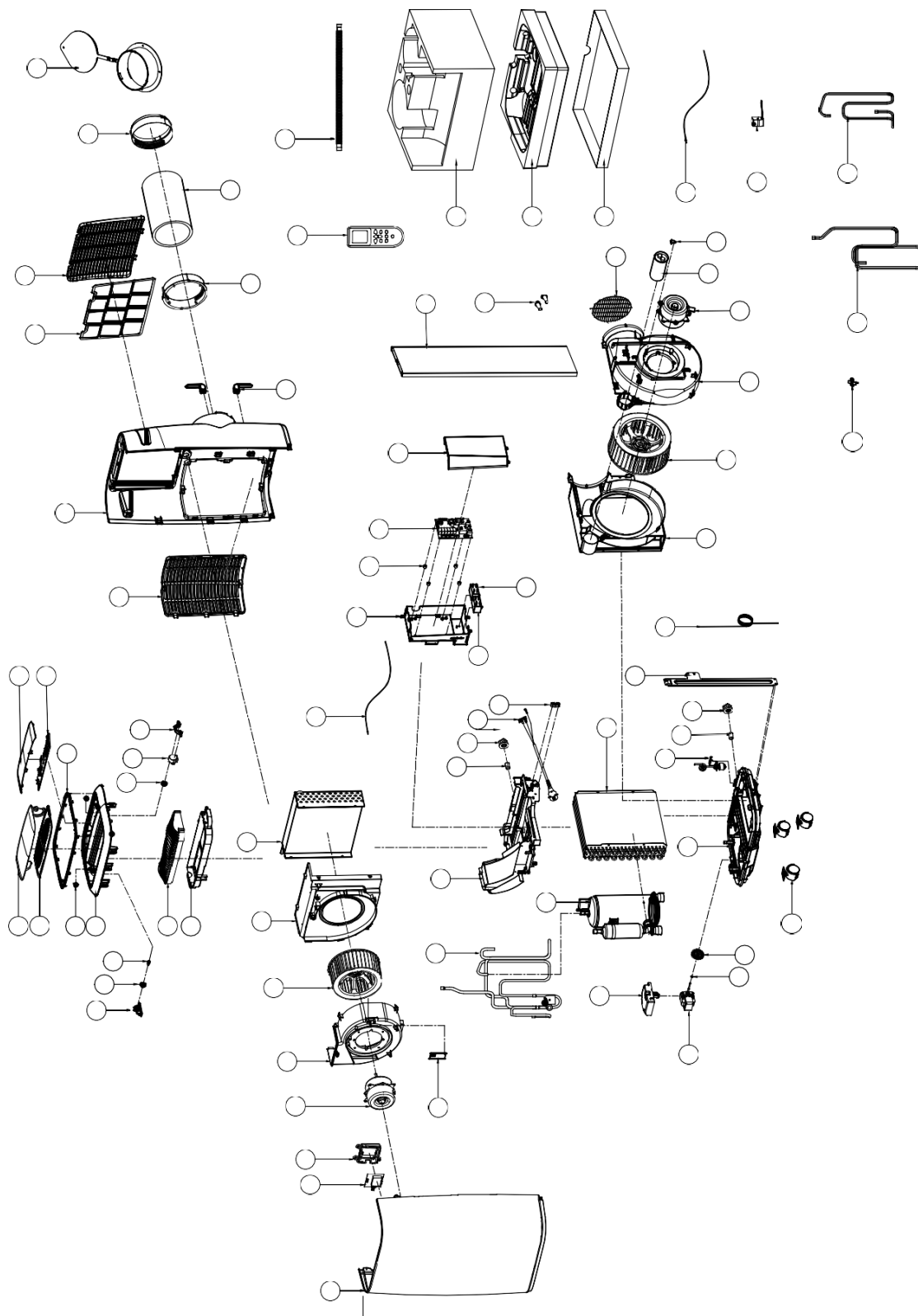
Diagram obvodu - PAC 3500 S, PAC 3800 S, PAC 3810 S



PAC 3500 SH

Přehled a seznam náhradních dílů

Poznámka: Čísla pozic náhradních dílů se liší od těch, které popisují polohy součástí uvedených v tomto návodu



No.	Spare part	No.	Spare part	No.	Spare part
1	Front Panel	27	Air Filter	53	Base
2	Hidden Display PCB	28	Up Grille	54	Magnetic Switch
3	Hidden Display Cover	29	Window Connector	55	Condenser
4	Evaporator Motor	30	Air Outlet	56	Support
5	Up Front Volute	31	Exhaust Hose	57	Capillary
6	Wifi Module	32	Housing Adaptor	58	Low left Volute
7	Evaporator Fan	33	Wrapping Post	59	Condenser Fan
8	Up Rear Volute	34	Room Temp. Sensor	60	Low Right Volute
9	Evaporator	35	Electric Box	61	Condenser Motor
10	Up Air Outlet	36	Isolate Support	62	Compressor Capacitor
11	Air Outlet Grille	37	Power PCB	63	Capacitor Fixed
12	Gear screw	38	Electric Box Cover	64	Air Outlet Grille
13	Auxiliary Gear	39	Low Motor Capacitor	65	Dowel
14	Gear Support	40	Up Motor Capacitor	66	Window Kit
15	Top Cover	41	Wire Clamp	67	Remote control
16	Axle Sleeve	42	Power Cord	68	Water Pipe
17	Inner Louver	43	Drain Nut	69	Up Package Foam
18	Outer Louver	44	Water Stopper	70	Low Package Foam
19	Display Panel	45	Isolate Plate	71	Bottom bracket
20	Display PCB	46	4-way Valve Assembly	72	Tube Temp. Sensor
21	Top Cover Plating Ring	47	Compressor	73	Eletctromagnetic Coil
22	Main Gear	48	Splash Motor Box	74	Temp Sensor Support
23	Step Motor	49	Splash Motor	75	* Discharge Pipe
24	Step Motor Bracket	50	O-ring	76	* Suction Pipe
25	Low Grille	51	Splash Wheel		
26	Rear Panel	52	Castor		

Likvidace



Symbol přeškrtnutého odpadkového koše na starém elektrickém nebo elektronickém přístroji označuje, že se toto zařízení po ukončení své životnosti nesmí likvidovat do domovního odpadu. Pro účely bezplatného vrácení jsou vám ve vaší blízkosti k dispozici sběrná místa pro staré elektrické nebo elektronické přístroje. Adresy získáte u vašeho městského úřadu nebo podniku komunálních služeb. Můžete se také informovat na našich webových stránkách www.trotec24.com o dalších možnostech likvidace či vrácení, vytvořených naší firmou.

Oddělený sběr starých elektrických a elektronických přístrojů má umožnit jejich opětovné využití, recyklaci materiálů nebo k jiné formy využití starých zařízení, a rovněž zamezit při likvidaci nebezpečných látek, které mohou být obsaženy v zařízení, negativním důsledkům na životní prostředí a vlivům na lidské zdraví.

Jste odpovědní za výmaz veškerých osobních údajů a dat, která se mohou nacházet na likvidovaných starých přístrojích.

Směs chladiva (propan) v přístroji nechte odborně zlikvidovat podle legislativy (European Waste Catalogue 160504).



V Evropské unii nesmí být s bateriemi a akumulátory nakládáno jako s domácím odpadem, ale musí s nimi být nakládáno profesionálně v souladu se směrnicí Evropského parlamentu a Rady 2006/66 / ES ze dne 6. září 2006 o bateriích a akumulátorech. Baterie a akumulátory zlikvidujte v souladu s příslušnými zákonnými požadavky.

Trotec GmbH

Grebener Str. 7
D-52525 Heinsberg

📞 +49 2452 962-400

📠 +49 2452 962-200

info@trotec.com

www.trotec.com