

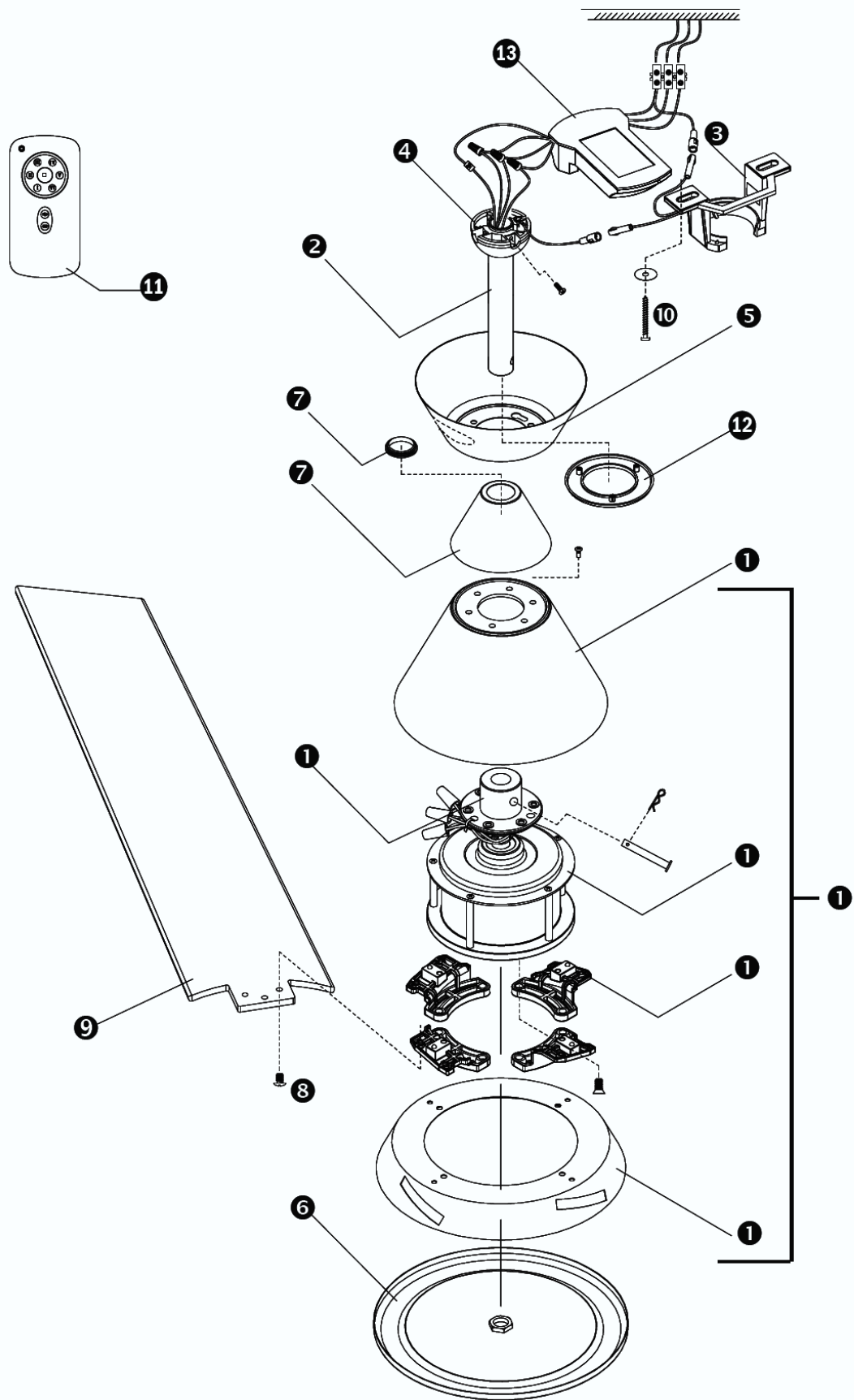


# STROPNÍ VENTILÁTOR

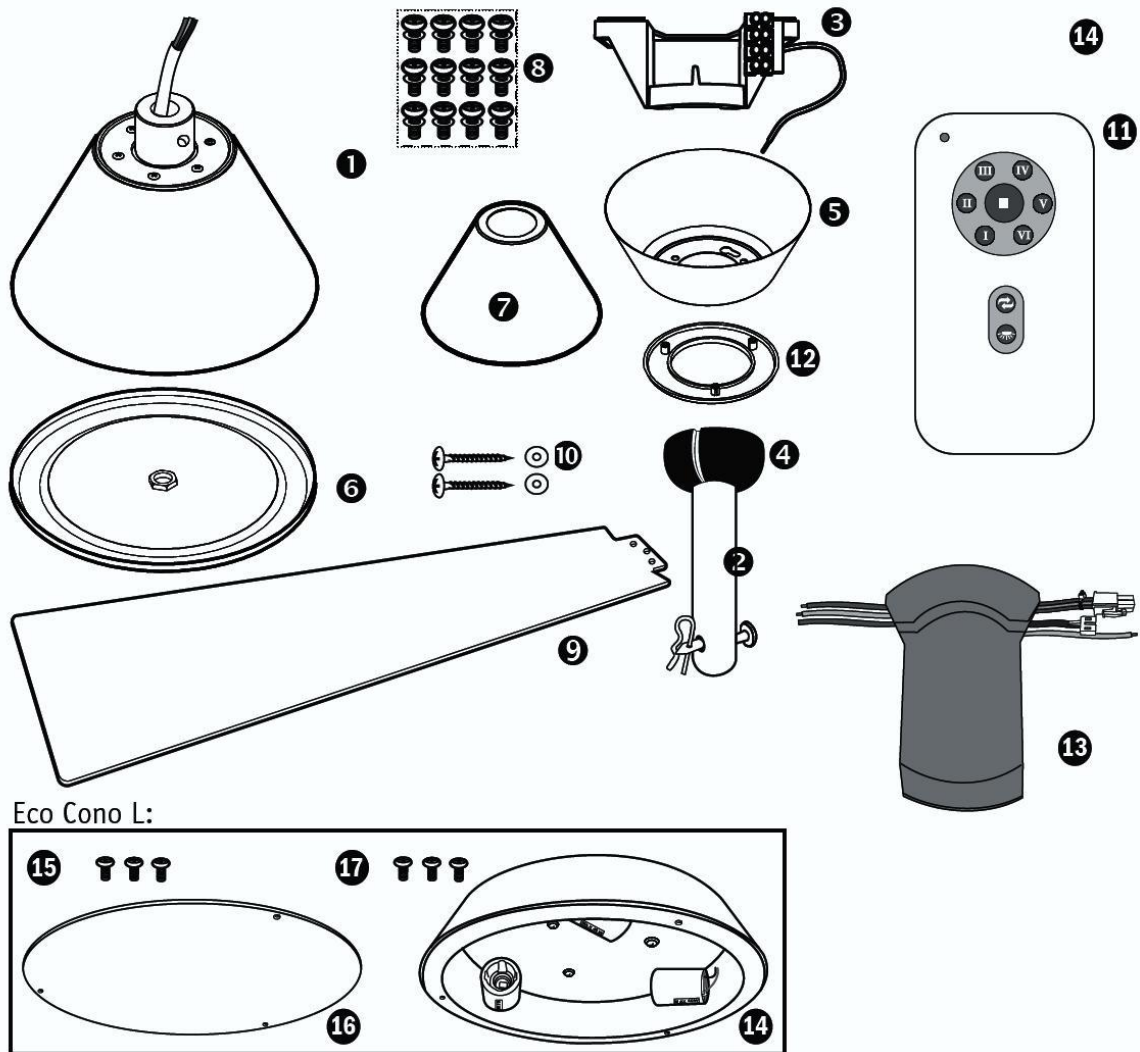
Návod k montáži a ovládání



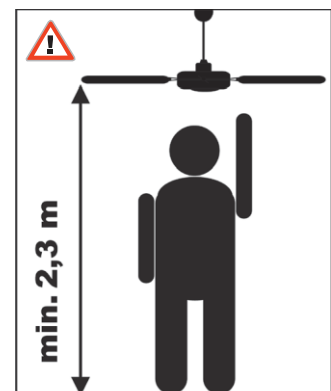
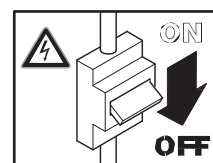
**ECO CONO**

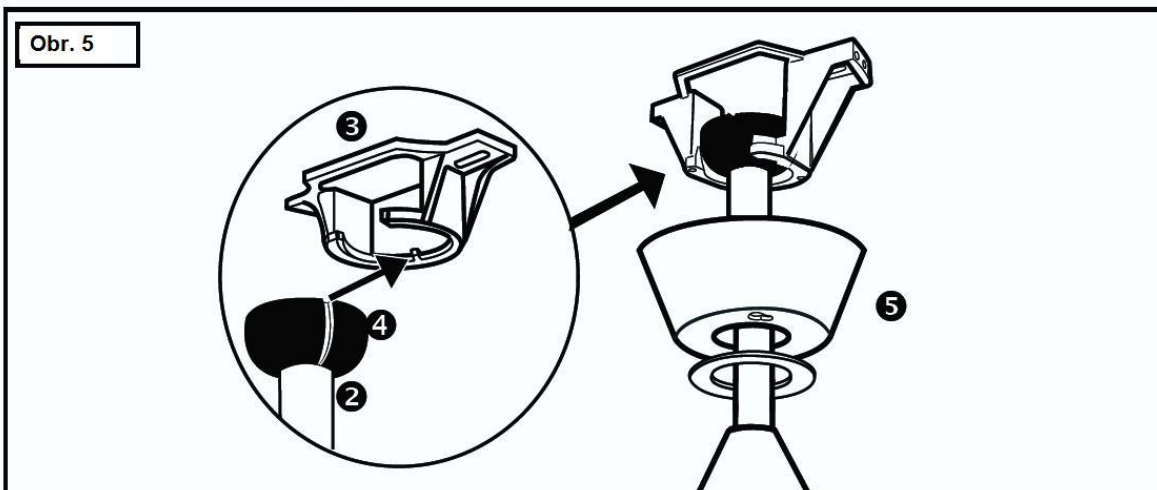
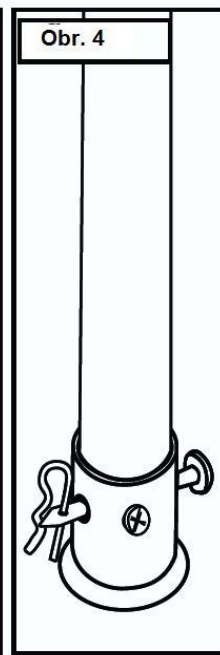
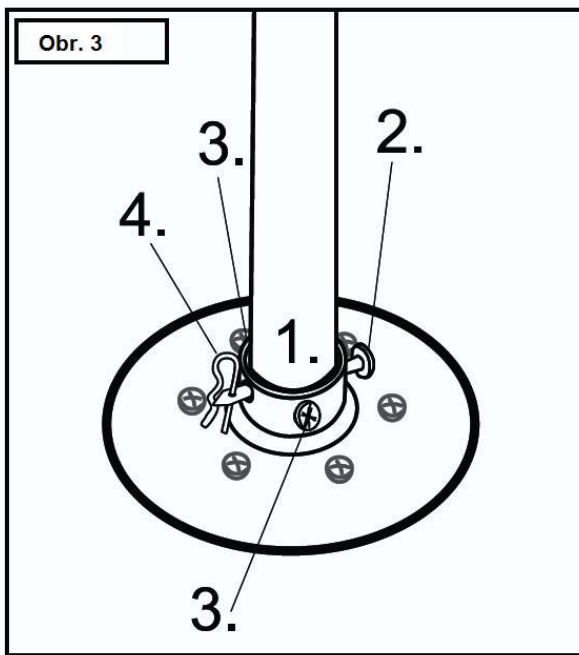
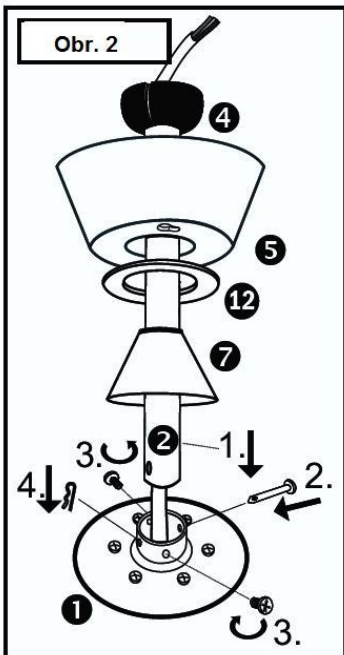
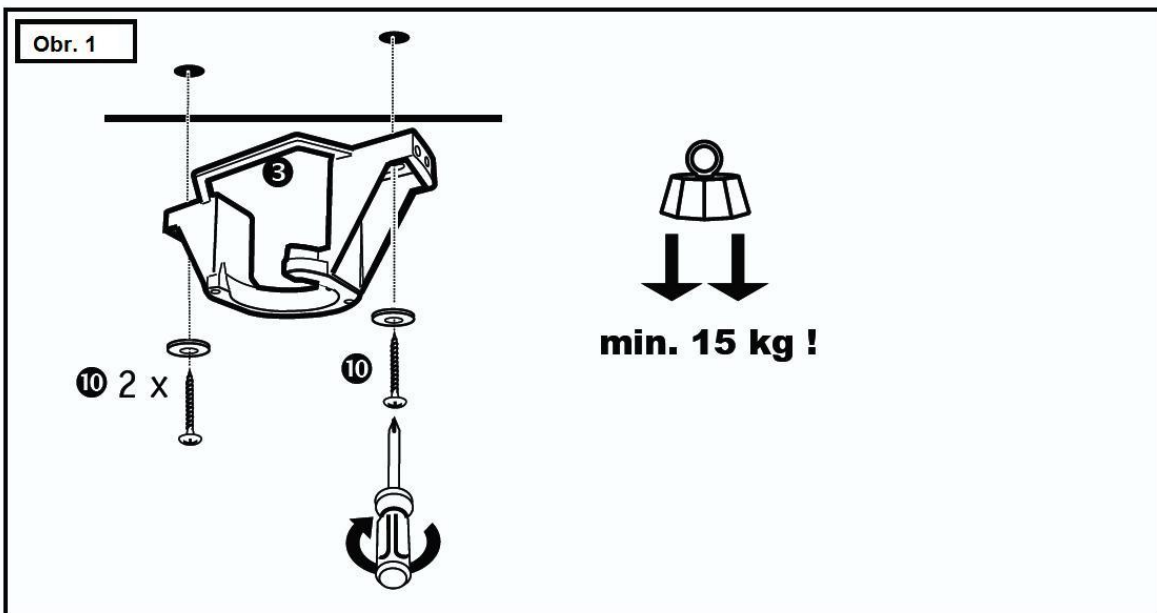


## OBSAH BALENÍ



1	Tělo s motorem
2	Prodlužovací tyč
3	Montážní konzole
4	Kloub tyče
5	Krytka
6	Spodní kryt
7	Horní krytka motoru
8	Sada šroubků
9	Lopatky
10	Šroubky pro konzolu
11	Dálkové ovládání (vysílač)
12	Záslepka pro krytku
13	Přijímač signálu dálkového ovl.
14	Těleso osvětlení
15	Šroubky pro stínítko
16	Skleněné stínítko
17	Sada šroubků pro těleso osvětlení





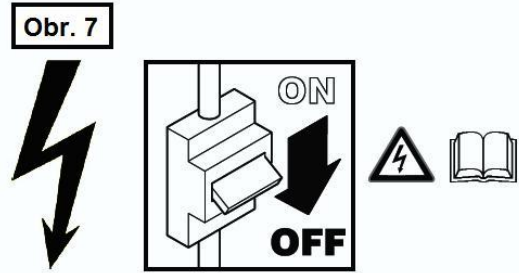
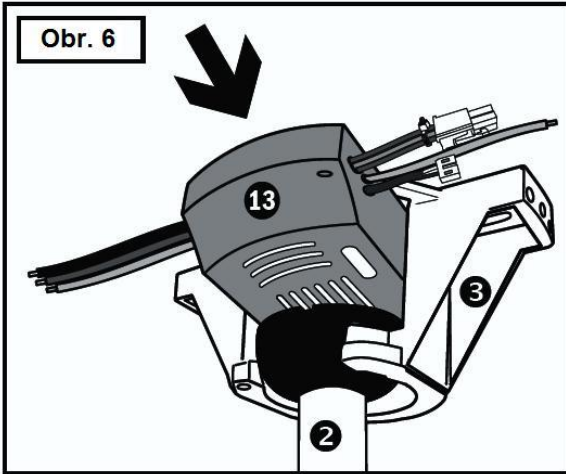
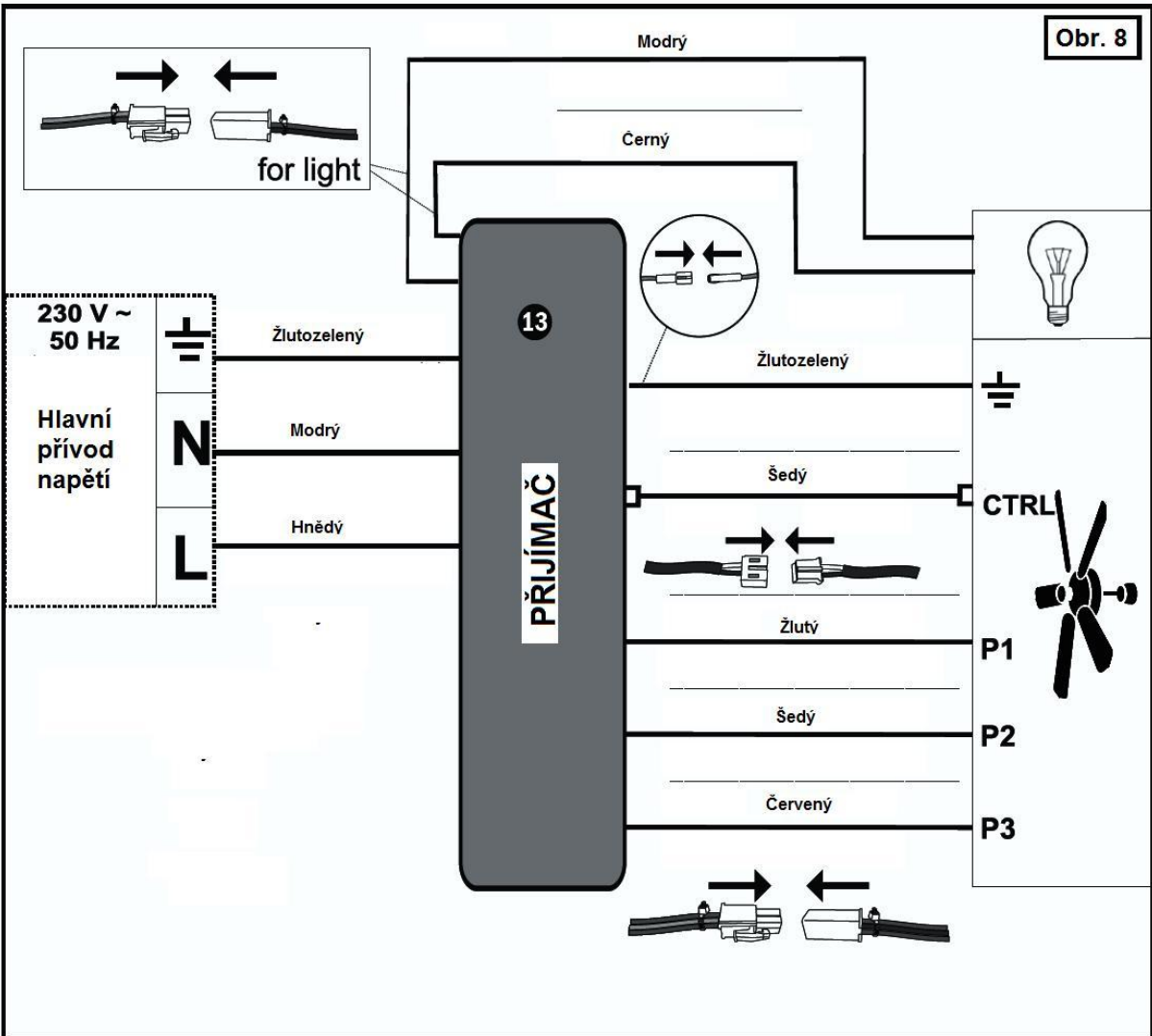
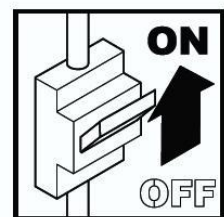
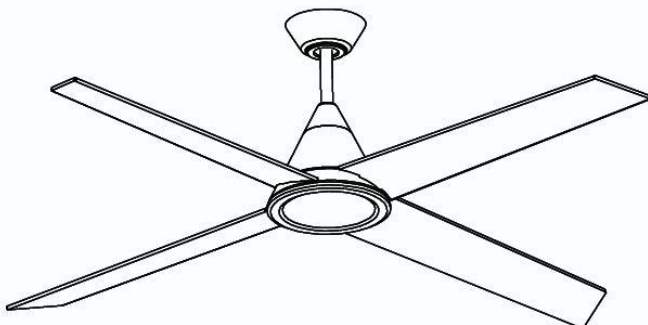
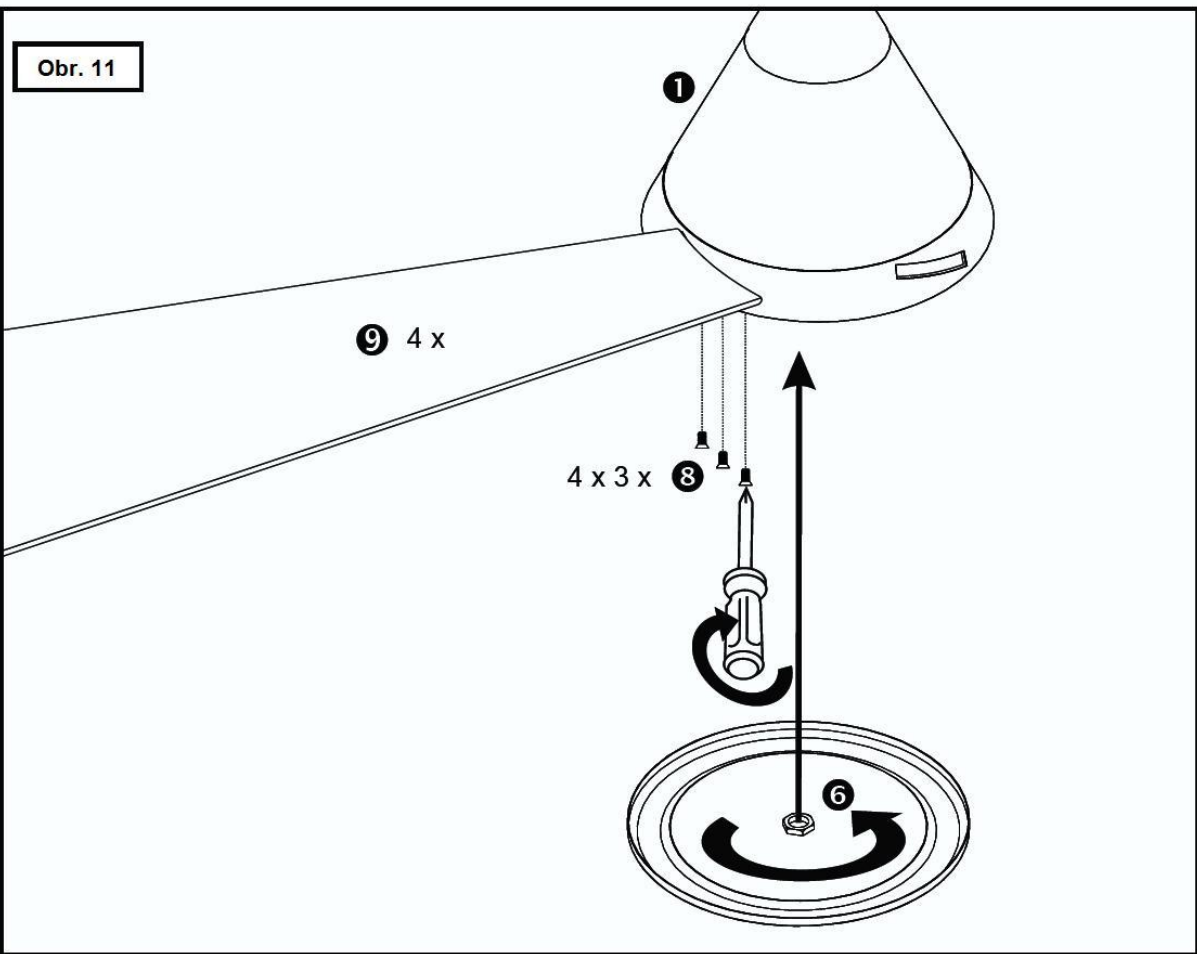
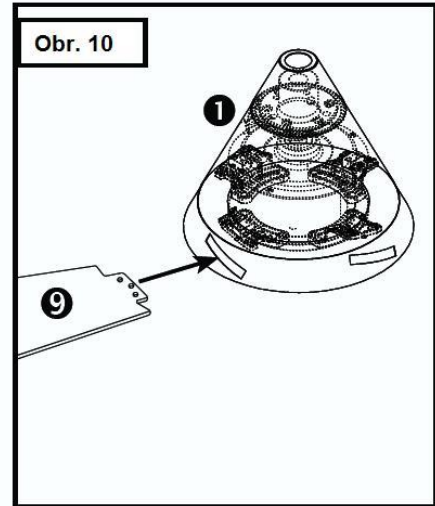
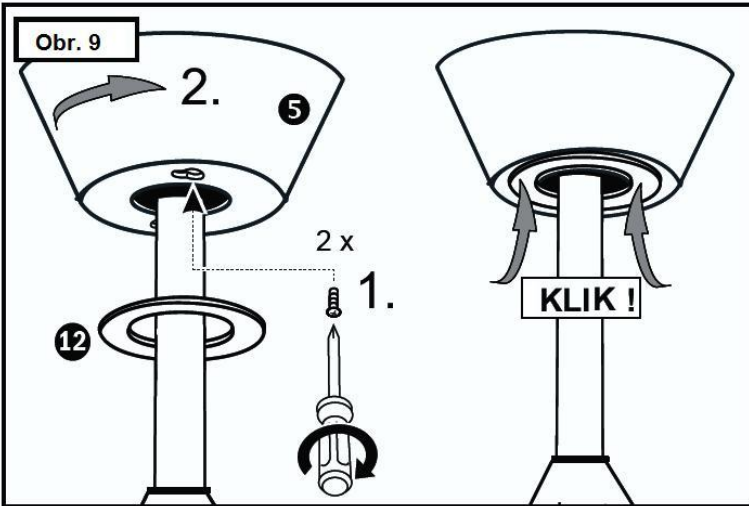


SCHÉMA ELEKTRICKÉHO ZAPOJENÍ



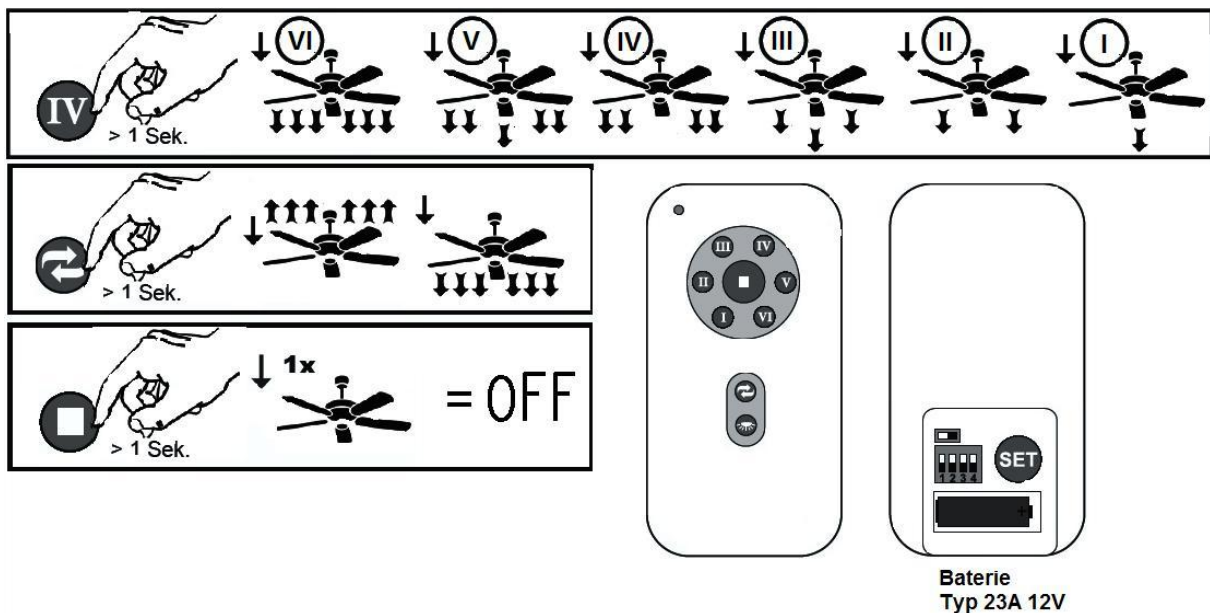


## Nastavení dálkového ovládání



**Poznámka:** Po prvotním nastavení bude jakýkoli výpadek proudu nebo jakékoli další přeprogramování ovladače mít za následek, že se ventilátor roztočí na nejvyšší rychlost po dobu přibližně 60 vteřin. Poté se přepne na původně zadanou rychlost. K tomuto dojde také v případě každé změny směru chodu ventilátoru.



### Ovládání:





## O tomto návodu

Před použitím stropního ventilátoru CasaFan si pozorně přečtete tyto pokyny. Ponechte si tento manuál po ruce. Nikdy nepřenechejte druhé osobě ventilátor bez manuálu k obsluze/montáži

Význam symbolů	
 <b>Pozor nebezpečné napětí</b>	 <b>Zvýšená opatrnost</b>
Upozornění uživatele na riziko práce s vysokým napětím	Konkrétní poznámka uživateli

Popis ventilátoru CasaFan	
Tento ventilátor slouží k cirkulaci vzduchu v místnosti. Jeho použití ve venkovním prostředí, nechráněných garážích, vlhku nebo v místnostech s rizikem vzniku požáru nebo výbuchu je zakázáno	
Technické údaje	
Typ	<b>ECO CONO</b>
Napětí	220-240V, 50Hz
Příkon	29/32 Watt
Třída ochrany	I/IP 20
Počet rychlostí	6
Rozměry: průměr x výška(mm)	1320 x 320
Vzdál. lopatek od stropu (mm)	320/ dá se zkrátit na cca. 230
Hmotnost (kg)	4,8



*Upozornění: Ventilátor zapněte, pouze když je kompletně složený!*

Rozbalte stropní ventilátor CasaFan, zkontrolujte kompletnost balení (viz str.3) a zda-li jsou jednotlivé díly v pořádku		
Tělo s motorem	Horní krytka motoru	Přijímač signálu dálkového ovl.
Prodlužovací tyč	Sada šroubků	Těleso osvětlení
Montážní konzole	Lopatky	Šroubky pro stínítko
Kloub tyče	Šroubky pro konzolu	Skleněné stínítko
Krytka	Dálkové ovládání (vysílač)	Sada šroubků pro osvětlení
Spodní kryt	Záslepka pro krytku	

**Obal likvidujte s ohledem na životní prostředí a udržujte mimo dosahu dětí.**

## Montáž

Prosím postupujte dle obrázků 1-11 na stránkách 4 až 6 tohoto návodu



**Při manipulaci s elektrickým proudem dbejte prosím veškerých možných bezpečnostních opatření a mějte na paměti, že i tak jste neustále vystaveni riziku úrazu**

Při užívání elektrických spotřebičů je třeba se vždy držet několika základních pravidel, viz níže:



## Obecné



Požadované napětí je uvedeno na štítku na přístroji. Budova, ve které je ventilátor namontován, musí mít kabel pro uzemnění. Přístroj obsluhujte, pouze pokud je kompletně sestaven!

## Důležité



Je doporučeno, aby jakékoli elektrické zapojení v souvislosti s tímto ventilátorem bylo provedeno kvalifikovaným elektrikářem.

## Bezpečnostní pokyny



Před samotným začátkem zapojování musí být veškeré dráty izolovány. Přívodní elektrické napětí musí být ve shodě s parametry uvedenými u ventilátoru. Volné odizolované konce drátů ve svorkovnici musí být od sebe vzdáleny alespoň 3mm.

Doporučujeme zapojení svěřit kvalifikovanému elektrikáři.



Konstrukce, na které bude zavěšen ventilátor, musí být schopna unést celou jeho váhu i v případě, že se bude hýbat, tzn. musí mít minimální nosnost alespoň 1kg. Vyberte vhodné bezpečné místo, kde ani jedna z lopatek nebude níže než 2,30m od země. Ventilátor musí být řádně uzemněn. Před prvním spuštěním ventilátoru důkladně zkontrolujte veškeré elektrické zapojení a ukotvení tělesa, aby se předešlo případným nehodám, úrazu elektrickým proudem popřípadě požáru.

## Montáž ventilátoru

Zkontrolujte, zdali je montážní konzole ve správné poloze a na správném místě.

### Postupujte dle obrázků 1-11 na stranách 4-6

Rozbalte ventilátor a zkontrolujte obsah balení. Jeho přehled je na obrázku na straně 2. Montážní konzole není napevno spojena s ventilátorem. Upevněte ji k stropu pomocí šroubů a podložek. Pro správný a bezpečný chod ventilátoru se ujistěte, že je konzole řádně upevněna a v rovině.



- Část přimontovaná ke konzole musí být ve svislé poloze!
- Před montáží vypněte přívod elektrického proudu.
- Proveďte elektrické zapojení dle obrázku 3 na straně 3.
- Pomocí šroubů přimontujte lopatky k tělu ventilátoru.
- Při montáži více lopatek se ujistěte, že nebyly pomíchány. Lopatky jsou seskupeny podle stejné hmotnosti, aby se předešlo případným vibracím.
- Po skončení montáže ventilátoru se ujistěte, že veškeré zapojení je řádně provedeno a že jednotlivé šrouby a matice jsou pevně dotaženy.



### **Spuštění ventilátoru**

Ujistěte se, že montáž byla řádně provedena a dokončena.

Tento ventilátor používá DC motor. Nikdy nepoužívejte ovladač pro stmívání žárovek k regulaci chodu ventilátoru nebo neoriginální ovladače na zeď neboť pravděpodobně dojde k poškození motoru a řídicí jednotky.

**Po každém spuštění bude ventilátor hledat svou startovní pozici. V závislosti na jeho aktuální pozici se motor krátce pootočí v jednom nebo druhém směru, což je naprosto v pořádku.**

### **Důležité**

I když je Váš ventilátor výše jak 2,30m nad zemí, je třeba dbát na to, aby se lopatky mohly volně otáčet a nehrozí, že by se nějaký předmět mohl dostat do prostoru jejich rotace (například dveře).

### **Údržba ventilátoru**

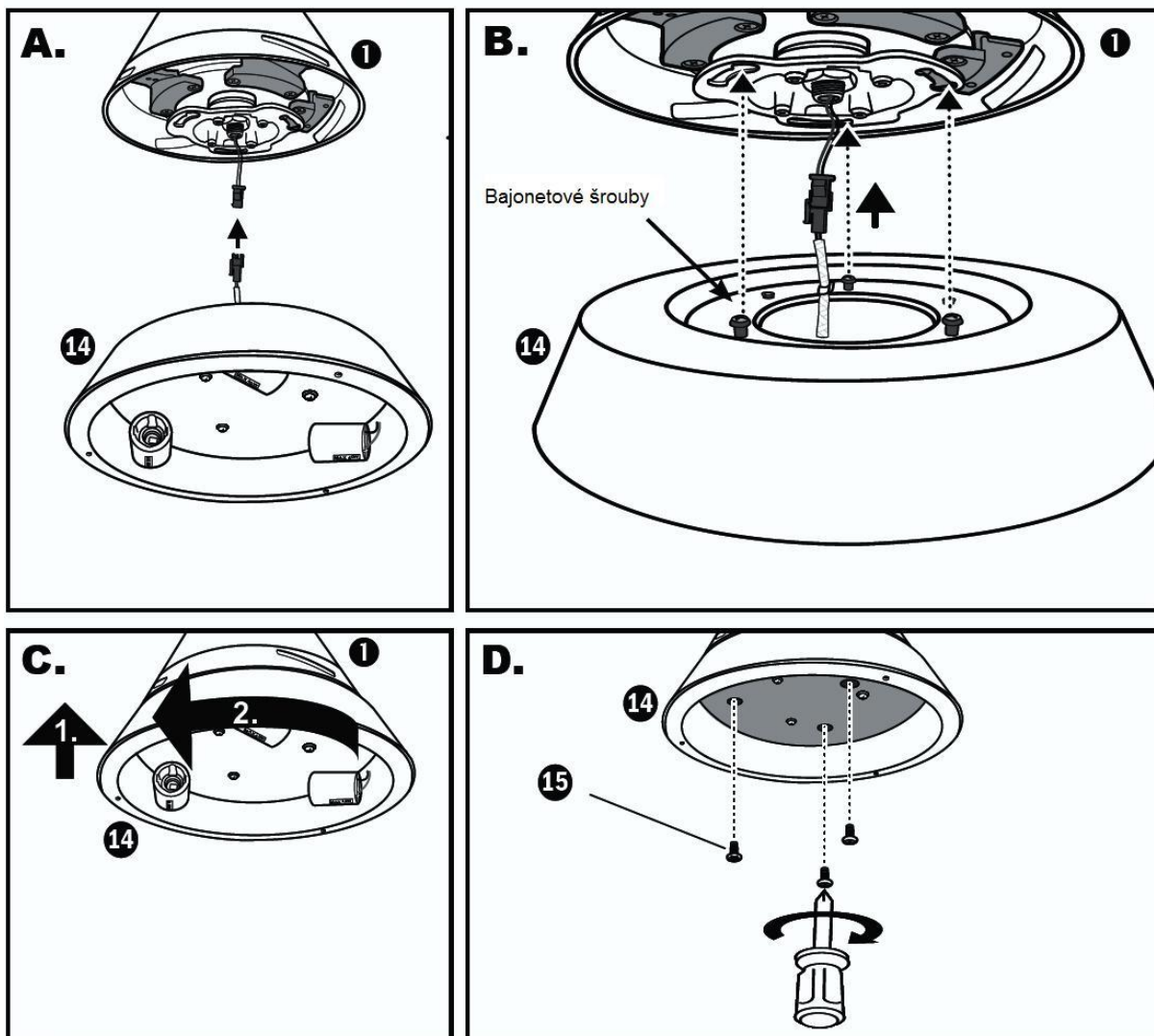
Životnost ventilátoru lze prodloužit dodržováním následujících rad:

1. Dvakrát do roka překontrolujte uchycení konzole ve stropu. Případné vibrace či pohyby ventilátoru mohou způsobit, že dojde k uvolnění některých spojů.
2. Nikdy nepoužívejte vodu k čištění motoru ventilátoru nebo jiných elektrických částí.; může dojít ke zkratu a riziku úrazu elektrickým proudem.
3. Pro čištění lopatek a těla motoru používejte jemný hadřík.
4. Mazání ložisek není potřeba, jsou neustále promazávány.  
Nezapomeňte zkontrolovat, zapojení zemního drátu a jeho propojení s veškerými kovovými částmi.

### **Poruchy a odstraňování závad**

Porucha	Řešení
Ventilátor se nespustí	Zkontrolujte pojistky v pojistkové skříni a další zapojení
	Zkontrolujte přívod elektrické energie do ventilátoru
	Zkontrolujte zapojení na svorkovnici
Hlučný ventilátor	Zkontrolujte, jestli byly všechny šrouby a matice pevně dotaženy
	Nechte ventilátor běžet v kuse po dobu 24h. Většina zvuků po této době sama odezní.
Ventilátor příliš vibruje	Všechny lopatky byly zváženy a rozříděny do stejných hmotnostních skupin. Jejich hustota se může měnit na různých místech i přes shodnou hmotnost a způsobovat tak vibrace. Následující metody mohou pomoci předejít mnohým vibracím. Mějte na paměti, že drobné vibrace jsou zcela běžné a nepůsobí žádný problém.
	Většina vibrací je způsobena, pokud je jedna lopatka vychýlená oproti ostatním. Vyrovnání lopatek lze jednoduše provést za pomoci rovného pravítka. Umístěte pravítko vertikálně proti stropu a podél špičky lopatek. Poznamenejte si vzdálenost lopatky od stropu. Pomalu rukou otáčejte ventilátorem a měření proveďte i u následujících lopatek. Je-li některá z lopatek mimo rovinu s ostatními, můžete její polohu upravit zatlačením na držák lopatky dle potřeby směrem dolů nebo nahoru.
	Zkontrolujte, jestli je konzole řádně připevněna ke stropu.
<b>Důležité:</b> <b>Otevření jednotky a její oprava je možná pouze kvalifikovanou osobou!</b>	

## Montáž světelného kitu na ventilátor



1) Před montáží světelného kitu musí být lopatky už namontovány na ventilátoru.

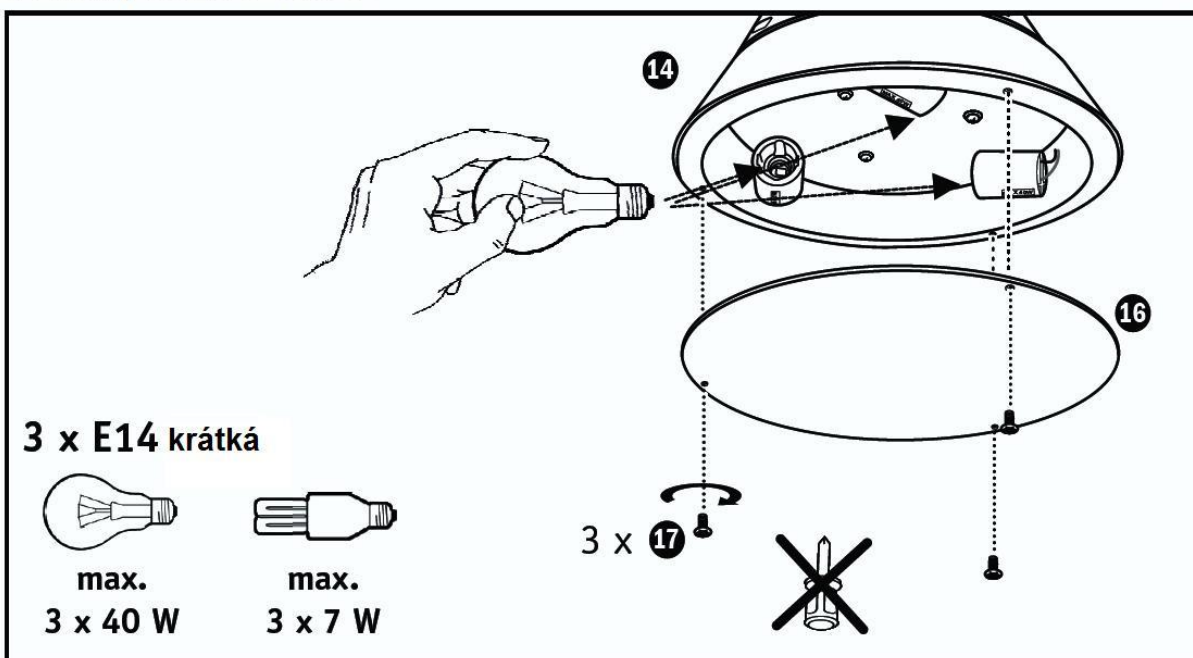
2) Propojte konektory z kitu a ventilátoru jak je znázorněno na obrázku A.

3) Zasuňte bajonetové šrouby do příslušných otvorů ve ventilátoru (obr. B).  
**NEPOŠKOĎTE KABEL NEBO NĚKTERÝ Z KONEKTORŮ A UJISTĚTE SE, ŽE KABEL NEBYL PŘISKŘÍPNUT.**

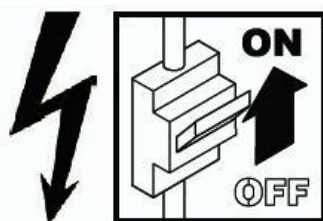
4) Zlehka přitlačte světelný kit k tělu ventilátoru a pootočte jej asi o 5° doleva jak je znázorněno na obrázku C.

5) Upevněte kit k ventilátoru pomocí 3 šroubků ze sady (obr. D).

## Světelný kit ECO CONO



Technické údaje:	
Typ	LE-CONO
Přívodní napětí	220-240
Frekvence (Hz)	50
Příkon žárovek (W)	2 x 40
Třída ochrany	I/IP20
Rozměry průměr x výška (mm)	Přibližně 150 x 90
Hmotnost (kg)	Přibližně 0,76
Třída úspornosti (v závislosti na typu žárovek)	B až A++



### Upozornění:

**Stmívání žárovek, které k tomu nejsou určeny, může způsobit jejich poškození nebo poškození elektroniky ventilátoru.**

V tomto případě zaniká nárok na záruku.

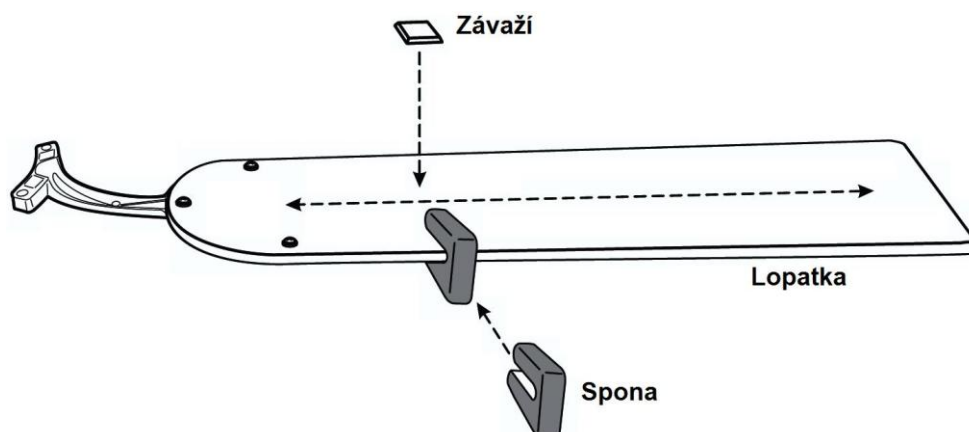
Pokud má Váš dálkový ovladač možnost nastavení stmívání „Diming/Not dimming“, vždy v tomto případě nastavte „Not dimming“.

Blikání žárovky i při vypnutém světle je důkazem, že tato žárovka nepodporuje stmívání.

## Vyvažovací sada

Vyvažovací sada obsahuje 2 závaží, každé o hmotnosti 5g a sponu na lopatku, která váží také 5g. Pokud se Vám zdá lopatka ventilátoru po jeho řádné montáži nevyvážená („vlní se“), prosím následujte kroky 1-6:

- 1) Zapněte stropní ventilátor a zjistěte, při jaké rychlosti se lopatka nejvíce viklá.
- 2) Vypněte ventilátor a počkejte, až se sám úplně zastaví. Vyberte lopatku, která se viklá a nasadte na ni doprostřed mezi držák lopatky a její špici sponu.
- 3) Zapněte ventilátor na otáčky, kdy docházelo k největšímu kývání. Poznamenejte si, jestli se kývání zlepšilo či zhoršilo. Vypněte ventilátor, sponu dejte na další lopatku a opakujte. Takto to proveďte u všech lopatek a poznamenejte si, u kterých došlo k největšímu zlepšení.
- 4) Nasadte sponu na lopatku, která vykazovala největší zlepšení viklání. Posunujte sponu po lopatce od vnitřku k vnějšku a pozorujte, v jaké poloze při zapnutém ventilátoru došlo k největšímu zlepšení.
- 5) Vyjměte sponu a přilepte závaží na horní stranu lopatky doprostřed její šířky a ve vzdálenosti od konce, kde byla umístěna spona (viz obrázek).
- 6) Pokud se tímto problém s vikláním řádně nevyřešil, můžete vyvážit ostatní lopatky se zbývajícím závažím (lze jednoduše nožem rozpůlit) postupováním dle předchozích kroků.

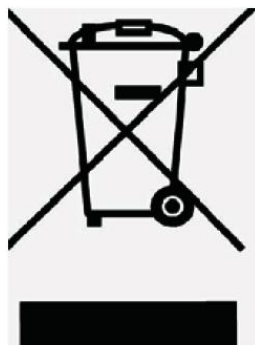


### Co je původcem „viklání“?

Lopatka ventilátoru se může při svém volném okraji pohybovat rychlostí až 10m/s. Je-li hustota materiálu lopatky různorodá, projeví se nevyvážeností lopatky, převážně u přírodních materiálů. To při vyšších rychlostech způsobí viklání, vlnité pohyby popřípadě vibrace. Všechny lopatky od CasaFan jsou přesně zváženy a seřazeny podle hmotnosti. Každá sada obsahuje 5 lopatek vždy o stejné hmotnosti. Atmosférická vlhkost mění hustotu dřeva. Kvůli tomuto jsou okraje i povrch lopatek potaženy jako ochrana proti vlhkosti. Pro vlhké prostředí doporučujeme akrylové lopatky, které jsou odolné vůči vlhkosti a vodě. Prosím mějte na paměti, že pád i z malé výšky může výrobek značně poškodit.

## DŮLEŽITÉ

Tento výrobek je ve shodě se směrnicí EU 2002/96/EC. Tento spotřebič nese symbol přeškrtnuté popelnice. To značí, že jakmile skončí jeho životnost, nesmí být vhozen společně s komunálním odpadem, ale musí být odnesen do sběrného dvora elektrických a elektronických zařízení



Likvidace zařízení ekologickou cestou po uplynutí životnosti je zodpovědností jeho uživatele. Nedodržením se vystavuje uživatel postihům na základě zákonů o ochraně životního prostředí a likvidace odpadu. Správné třídění odpadu a následná recyklace, zpracování a likvidace odpadu ve shodě s ochranou životního prostředí předchází zbytečnému zamoření životního prostředí a s tím spojená možná rizika ohrožení zdraví. Pro více informací o sběru a likvidaci odpadu se obraťte na Váš místní obecní úřad nebo obchod, kde byl výrobek zakoupen. Výrobci a distributoři plní své povinnosti ohledně recyklace, zpracování a ekologické likvidace odpadů buď přímo, nebo podílením se ve sběrném systému.

*Deklarace o shodě v souladu se Zákonem o koncových radiových a telekomunikačních zařízeních a direktivou 1995/5/EC (R&TTE)*

*Výše uvedený produkt splňuje svým použitím základní požadavky § 3 a zbylé předpisy FTEG (Článek 3 R&TTE)*

*Výše uvedený produkt splňuje požadavky následujících dokumentů:*

EN 300 220-2 V2.1.2:2007

EN 301 489-1 V1.8.1:2008

EN 301 489-3 V1.4.1:2002

EN 60215:1989+A1+A2

EN 50371:2002

### **Výrobce**

CasaFan GmbH

Gewerbepark Hasselroth

Otto-Hahn-Str. 3

D-63594 Hasselroth

Německo

<http://www.ventilator.de/>

### **Distributor pro ČR a SK**

Gavri s.r.o.

Slunečná 481/6

63400 Brno

[www.gavri.cz](http://www.gavri.cz)