

PAC 2000 SH



CZ

Návod k obsluze

MOBILNÍ KLIMATIZACE

Obsah

Poznámky k tomuto návodu	2
Bezpečnost.....	3
Informace o výrobku	4
Příslušenství.....	5
Přeprava a skladování.....	5
Sestavení a umístění	6
Vložení vzduchové filtru	6
Při instalaci odváděcí hadice dodržujte následující: .	8
Ovládání	9
Zapnutí a vypnutí zařízení	9
Automatické zapnutí	12
Dálkové ovládání.....	13
Chyby a závady	14
Údržba.....	15
Čištění vzduchového filtru.....	16
Vylití kondenzátu (manuální vypuštění).....	17
Technický dovětek	18
Seznam dílů pro PAC 2000 SH	19
Likvidace.....	21

Poznámky k tomuto návodu

Symbody



Varování – vysoké napětí

Tento symbol upozorňuje na nebezpečí vysokého napětí, které může ohrozit život i zdraví jedince.



Varování!

Tento symbol upozorňuje na možné riziko. Nebudou-li provedeny patřičné kroky k jeho vyhnutí se, hrozí riziko úrazu, v krajním případě smrti.



Upozornění!

Tento symbol upozorňuje na možné riziko. Nebudou-li provedeny patřičné kroky k jeho vyhnutí se, hrozí riziko drobného až středního úrazu.

Právní oznámení

Tato publikace nahrazuje všechny předchozí verze. Žádná část této publikace nesmí být v jakékoliv formě reprodukována ani zpracována rozmnožována nebo šířena s použitím elektronických systémů bez písemného souhlasu společnosti Trotec nebo Gavri. Technické změny vyhrazeny. Všechna práva vyhrazena. Názvy zboží budou dále používány bez záruky volné použitelnosti a v zásadě podle způsobu psaní výrobců. Všechny názvy zboží jsou registrované.

Konstrukční změny v zájmu stálé optimalizace výrobků a změny tvaru a barvy zůstávají vyhrazeny.

© Trotec

Poskytnutí záruky a ručení

Přístroj odpovídá základním bezpečnostním a zdravotním požadavkům příslušných ustanovení EU a jeho bezvadné fungování bylo ze strany výrobního závadu několikrát přezkoušeno. Pokud by se přesto objevily funkční poruchy, které nelze odstranit opatřením v kapitole „Chyby a závady“, obraťte se prosím na prodejce nebo smluvního partnera. V případě nedodržení předpisů výrobce, zákonných požadavků nebo svévolném pozměnění přístrojů výrobce neručí za takto vzniklé škody. Zásahy do přístroje nebo neautorizovaná výměna jednotlivých dílů může výrazně narušit elektrickou bezpečnost přístroje a vede ke ztrátě záruky. Jakékoliv ručení za věcné škody či škody na zdraví a životě osob, vyplývající z nasazení a použití přístroje v rozporu s pokyny uvedenými v tomto návodu k obsluze, je vyloučeno. Technické změny designu a provedení v důsledku neustálého vývoje a zlepšování výrobku jsou vyhrazeny bez předchozího oznámení. Za škody v důsledku použití k jinému než určenému účelu se neručí. Poté rovněž zaniknou garanční nároky.

Bezpečnost

Přečtěte si pečlivě tento návod k obsluze před samotným spuštěním přístroje. Vždy mějte tento návod po ruce pro případ potřeby!

- Nepoužívejte přístroj v místnosti s rizikem výbuchu.
- Nepoužívejte tento přístroj ve škodlivém ovzduší.
- Přístroj postavte do stabilní a vzpřímené polohy.
- Po mokřím čištění nechte přístroj řádně vyschnout. Je-li stále ještě vlhký, nespouštějte jej.
- Nedotýkejte se přístroje mokřýma nebo vlhkýma rukama.
- Nevystavujte přístroj přímému ostříku vodou.
- Nikdy nevkładejte do přístroje cizí tělesa nebo končetiny.
- Během chodu přístroje jej nezakřývejte ani jej nepřenášejte. Nesedejte si na přístroj!
- Udržujte mimo dosah dětí a domácích zvířat. Během chodu nenechávejte přístroj bez dozoru.
- Před každým spuštěním zkontrolujte příslušenství a jiné díly kvůli případnému poškození. Poškozený přístroj nebo je-li nějaká jeho část poškozena, nespouštějte.
- Zajistěte, aby vnější přívodní kabely přístroje byly chráněny proti poškození. Nikdy nepoužívejte přístroj s poškozeným elektrickým kabelem!
- Elektrické zapojení musí odpovídat specifikaci v kapitole Technické údaje.
- Vložte zástrčku do řádně zajištěné a správně namontované zásuvky.
- Zkontrolujte technické parametry při výběru prodlužovacího kabelu, který kompletně rozvířte při použití. Vyhňte se elektrickému přetížení.
- Vypněte přístroj a vyjměte přívodní kabel ze zásuvky, pokud přístroj delší dobu nepoužíváte.
- Za žádných okolností nepoužívejte přístroj, jsou-li přívodní kabel nebo elektrická zásuvka viditelně poškozeny. Hrozí velké riziko úrazu elektrickým proudem.
- Zkontrolujte místnost, ve které přístroj běží i tu, ve které je skladován (viz. kapitola Technické údaje).
- Zjistěte, aby vzduchové průduchy nebyly blokovány nebo zakryty.
- Zajistěte, aby nasávání vzduchu nebylo blokováno nebo zaneseno nečistotami.
- Přístroj přepravujte pouze ve vzpřímené poloze s prázdnou nádržkou na kondenzát a s prázdnou odtokovou hadičkou. Skladujte s prázdnou nádržkou.

Kondenzovanou vodu nepijte! Riziko poškození zdraví!

Použití

Přístroj používejte pouze k ochlazení, ventilaci a odvlhčení vzduchu v místnosti dle pokynů v manuálu.

Nevhodné použití

- Nepokładejte přístroj na vlhkou nebo zatopenou zem.
- Přístroj za chodu nezakřývejte (například oblečením).
- Nepoužívejte přístroj venku.
- Jakékoli úpravy na přístroji jsou zakázány.
- Jakékoli jiné použití přístroje než je uvedeno v tomto manuálu je zakázáno. Nedodržením těchto pokynů zanikají záruční podmínky.

Kvalifikace obsluhy

Lidé používající tento přístroj musí:

- být si vědomi nebezpečí plynoucí z používání elektrického přístroje ve vlhkém prostředí.
- přečíst a porozumět návodu k obsluze, obzvláště kapitolu Bezpečnost.

Údržba vyžadující sundání plastových krytů přístroje musí být provedena speciálně školeným technikem pro práci s chladicí a klimatizační technikou nebo pracovníkem společnosti Gavri s.r.o.

Ostatní rizika



Varování před elektrickým napětím

Práce s elektrickými součástkami může být provedena pouze speciálně školeným pracovníkem!



Varování před elektrickým napětím

Před jakoukoli manipulací s přístrojem jej odpojte od přívodu elektrické energie!

Odpojte kabel za hlavici zástrčky, ne tažením za samotný kabel!



Varování!

Nebezpečí při manipulaci s přístrojem nekvalifikovanou osobou nesprávným způsobem! Zjistěte kvalifikaci obsluhující osoby!

Varování!



Přístroj není hračka a nepatří do rukou dětem.



Varování!

Nenechávejte balící materiál ležet volně bez dozoru, děti jej mohou použít jako nebezpečnou hračku.

Poznámka



Nezapínejte přístroj bez vloženého filtru! Bez něj bude vnitřek přístroje silně kontaminován, což může zapříčinit pokles odvlhčování a následné poškození přístroje.

V případě nenadálé situace

1. V případě závady nebo jiné vzniklé situace přístroj vypněte a vyjměte ze zásuvky zdroje napětí. Držte přitom zástrčku za její hlavici, ne za samotný kabel.
2. Poškozený přístroj znovu do elektrické sítě nezapojujte.

Informace o výrobku

Popis přístroje

Přístroj slouží k ochlazení vzduchu v místnosti. Jako důsledek své činnosti rovněž vzduch filtruje a odvlhčuje a tím přispívá k optimálním podmínkám.

Při použití s vývodnou hadicí je vzduch z místnosti ochlazován odebíráním jeho tepla. Absorbované teplo je odvedeno ven pomocí hadice, chladný vzduch je ventilátorem rozháněn do místnosti.

V režimu ventilace přístroj umožňuje cirkulaci vzduchu v místnosti bez jeho ochlazování. V režimu odvlhčování odnímá vzdušnou vlhkost.

V režimu ohřívání přístroj vyhřívá vzduch místnosti.

Přístroj pracuje zcela automaticky a navíc disponuje celou řadou funkcí. Přístroj může například být zapnut či vypnut se zpožděním pomocí časovače.

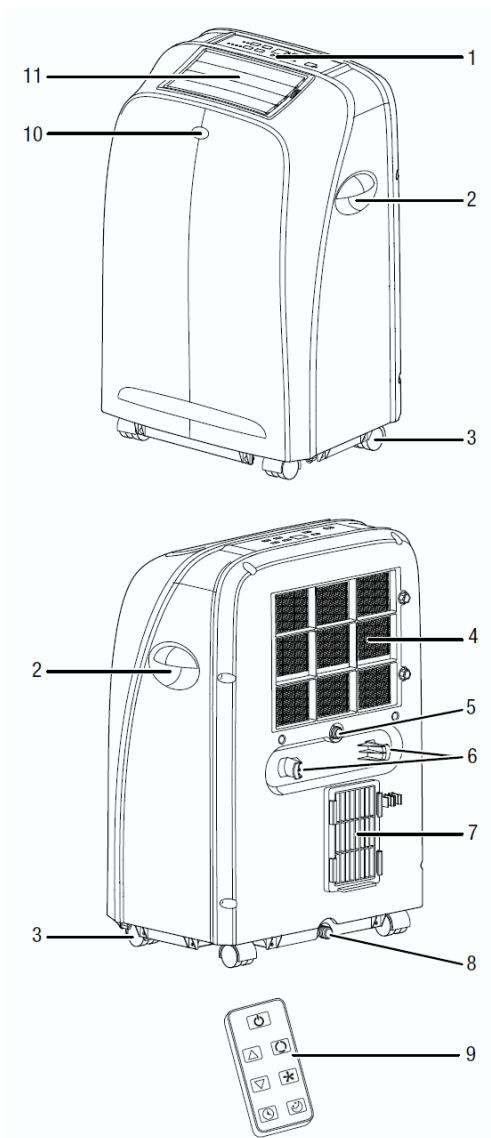
Ovládání přístroje je možné jednak pomocí panelu na přístroji samotném, jednak pomocí infračerveného dálkového ovládání, které je součástí balení.

Přístroj byl navržen pro všestranné využití.

Díky svému kompaktnímu provedení jej lze jednoduše přenášet a tak využít ve všech místnostech budovy.

Nahromaděný kondenzát odkapává na horký kompresor, vypařuje se a je vyveden odvodní vzduchovou hadicí ven.

Popis přístroje



Příslušenství

- 1x přístroj
- 1x vzduchová hadice
- 1x adaptér hadice
- 1x adaptér vzduchové hadice
- 1x krytka vzduchové hadice
- 1x odtoková hadice délky 1m, průměr 16mm
- dálkové ovládání
- návod k použití

Přeprava a skladování

Přeprava

Před samotnou přepravou vykonajte následující:

- Vypněte přístroj.
- Držte kabel za koncovou hlavici při vytahování ze zásuvky.
- Vypusťte zbývající kondenzát z přístroje a ze sběrné hadičky (viz. kapitola Údržba).
- Pro snadnější přepravu je zařízení vybaveno kolečky.
- Nemanipulujte s přístrojem táhnutím za přívodní kabel.
- Používejte kolečka pouze na hladkém a rovném povrchu.

Po převozu zařízení provedte následující:

- Postavte přístroj do vzpřímené polohy.
- Nechte přístroj odpočinout po 12-24 hodin, takže se chladicí médium může ustálit. Po tuto dobu přístroj nezapínejte! Porušením tohoto postupu může dojít k poškození kompresoru a ztrátě účinnosti přístroje. V takovém případě dojde k porušení záručních podmínek a reklamáce nebude uznána.

Skladování

Před uskladněním:

- Vypusťte zbývající kondenzát z přístroje a ze sběrné hadičky (viz. kapitola Údržba).
- Vyprázdněte a vyčistěte nádržku na kondenzát před samotným uskladněním.

Skladovací podmínky:

- na suchém místě chráněném před horkem a mrazem
- ve vzpřímené poloze, chráněno před prachem a přímým slunečním svitem
- je-li to nutné, ochraňte přístroj před invazivním prachem zakrytím například igelitem
- Abyste předešli poškození přístroje, nepokládejte na něj již žádné další předměty.
- Vyjměte baterie z dálkového ovládání.

Č.	Popis
1	ovládací panel
2	přepravní madlo
3	kolečka
4	sání vzduchu s filtrem
5	připojení hadice s gumovou zátkou
6	držák kabelu
7	připojení odvodní vzduchové hadice
8	odtok kondenzátu s gumovou zátkou
9	dálkové ovládání
10	přijímač dálkového ovládání
11	vývod vzduchu s lamelami

Sestavení a umístění

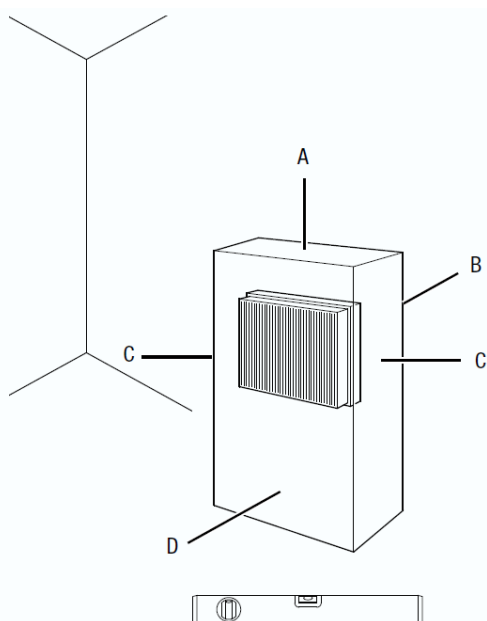
Rozbalení přístroje

1. Otevřete kartonovou krabici a přístroj vyjměte.
2. Sundejte veškerý balící materiál.

Plně rozviňte přívodní kabel. Ujistěte se, že tento kabel není nijak poškozený a že jej během rozmotávání nepoškodíte.

Umístění

Při umišťování zařízení dodržujte minimální vzdálenost od stěny nebo jiných předmětů, jak je popsáno v kapitole Technické údaje.



Při umišťování přístroje se držte pokynů v kapitole Technické údaje, obzvláště dbejte na minimální vzdálenosti od stěn a nábytku.

- Před znovu zapnutím přístroje, zkontrolujte stav přívodního kabelu. Při jakýchkoli pochybnostech kontaktujte zákaznické oddělení.
- Postavte přístroj do svislé, stabilní polohy.
- Nezvyšujte riziko zakopnutí o kabel, obzvláště při umístění přístroje do středu místnosti. Použijte kabelové přemostění (popřípadě lišty).
- Ujistěte se, že prodlužovací kabely jsou plně rozvinuty.
- Udržujte nasávání a otvor pro výfuk v čistotě a nezakryty.

- Ujistěte se, že záclony a jiné objekty nestojí v cestě proudícímu vzduchu.

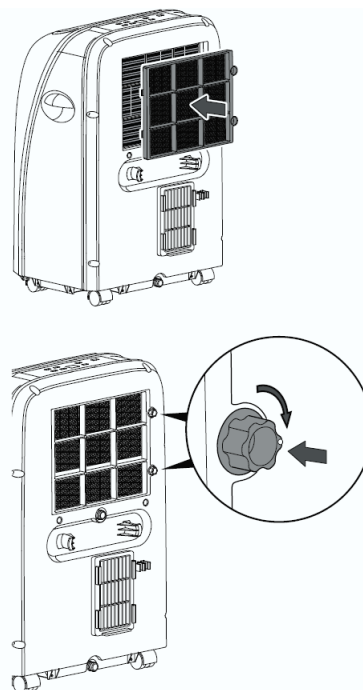
Před spuštěním přístroje vložte baterie do dálkového ovládání

Vložení vzduchové filtru

Upozornění

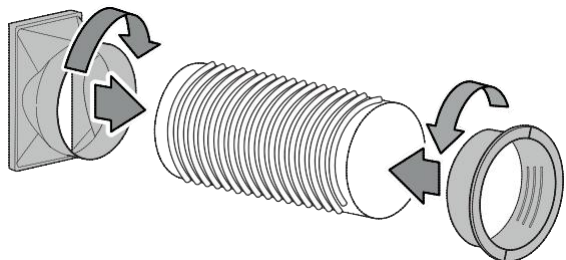
Zařízení neprovozujte bez vloženého vzduchového filtru! Bez vzduchového filtru může dojít k silnému znečištění vnitřku zařízení, což může vést ke snížení výkonu při odvlhčování a k poškození zařízení.

- Před zapnutím zařízení se ujistěte, že vzduchový filtr nainstalován.

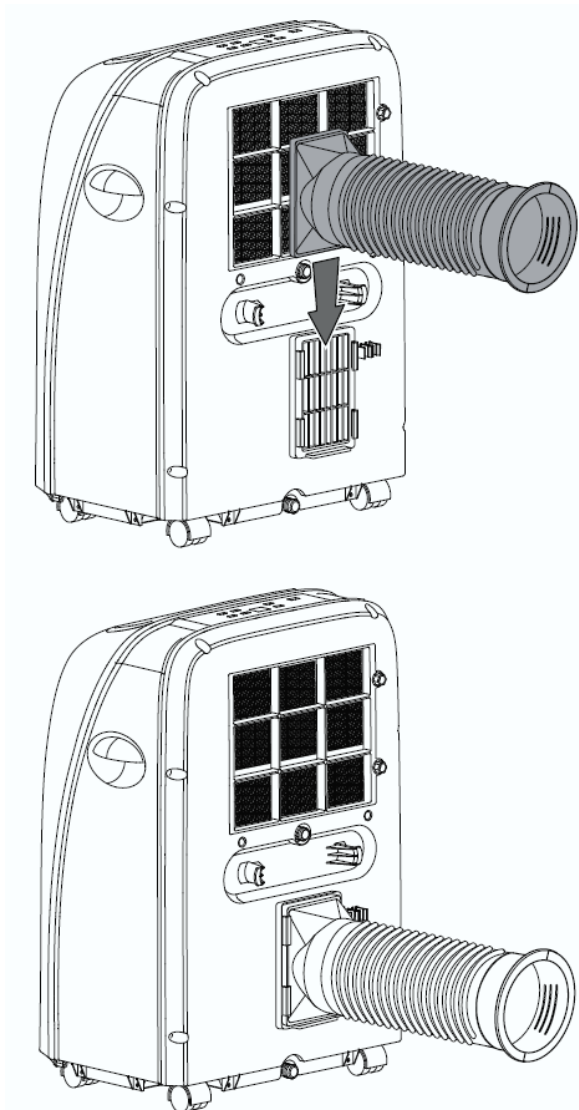


Připojení odváděcí hadice vzduchu

1. Připojte koncový adaptér k jednomu konci odváděcí hadice.
2. Připojte hadicový adaptér ke druhému konci odváděcí hadice.



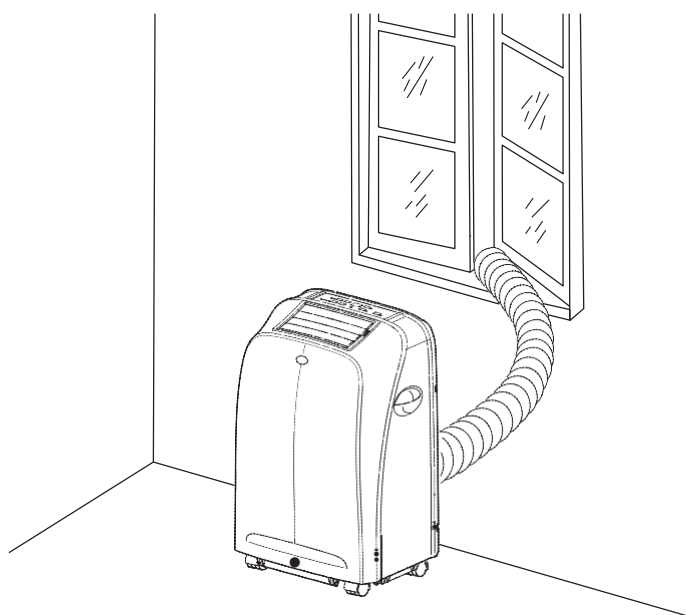
3. Ze shora zasuňte hadicový adaptér s odváděcí hadicí do otvoru pro připojení odváděcí hadice.



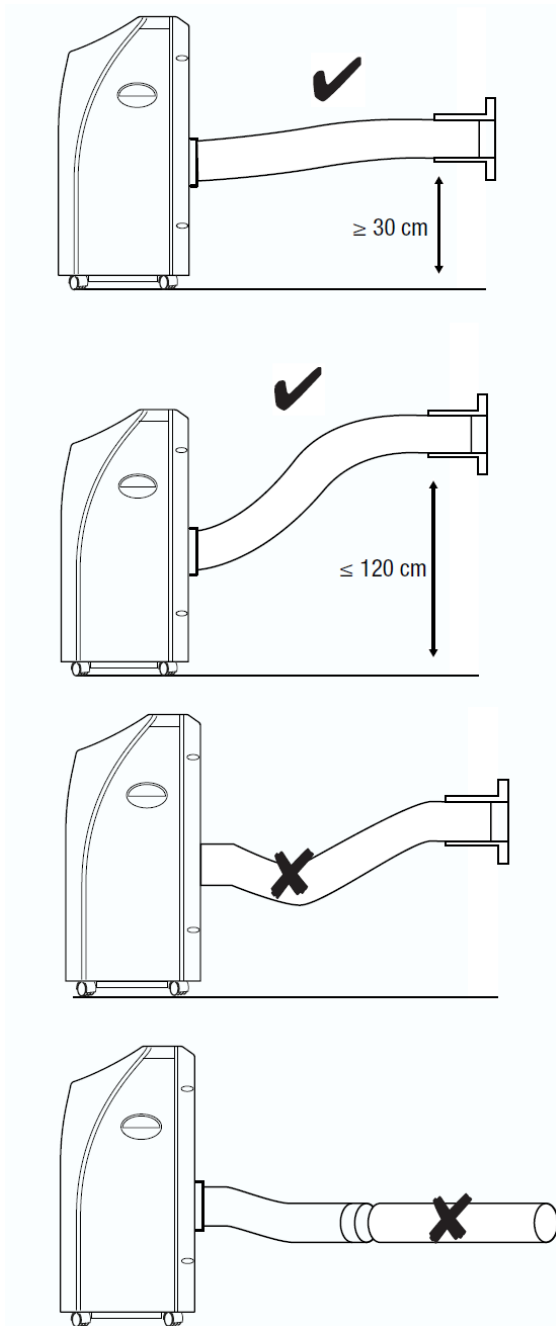
Odvod vzduchu

- Odváděný vzduch obsahuje odpadní teplo z místnosti, která se ochlazuje. Z tohoto důvodu je doporučeno vypouštět odpadní vzduch ven.
- Konec odváděcí hadice může být veden přes otevřené okno. Je-li to nutné, zajistěte otevřené okno odpovídajícími prostředky, aby nedošlo k posunutí konce odváděcí hadice.
- Konec odváděcí hadice vzduchu lze také zavěsit do nakloněného okna. Za tímto účelem doporučujeme použít okenní těsnění (volitelně).
- Odváděcí hadice by měla být vedena ve směru vzduchu.

Příklad odváděcí hadice:

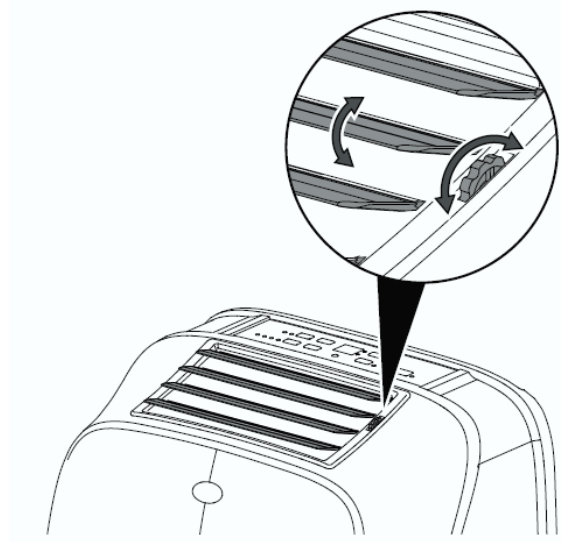


Při instalaci odváděcí hadice dodržujte následující:



Otevření ventilačních klapek

Před zapnutím zařízení otevřete ventilační klapky na vývodu vzduchu.



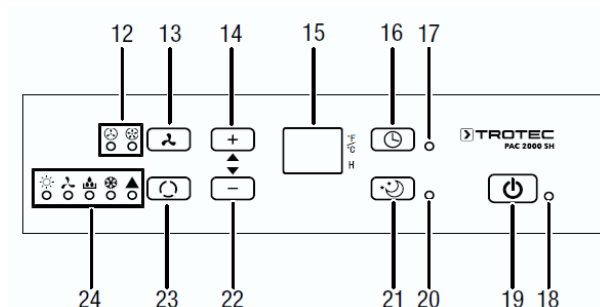
Připojení napájecího kabelu

Zasuňte síťovou zástrčku do správně zajištěné elektrické zásuvky

- Smyčky nebo ohyby na odváděcí hadici způsobují akumulaci vyzařovaného vlhkého vzduchu, který může způsobit přehřátí a vypnutí zařízení. Rozměry odváděcí hadice byly speciálně vyrobeny tak, aby odpovídaly zařízení. Nahrazení hadice jiným typem nebo její prodloužení může vést k poruše zařízení.

Ovládání

Ovládací prvky



Č.	Název	Smysl
12	LED rychlosti ventilátoru	Označuje aktuální rychlost ventilátoru: = Rychlost 1 = Rychlost 2
13	Tlačítko volby rychlosti ventilátoru	Nastavení rychlosti ventilátoru: Stupeň 1 = nízká rychlost ventilátoru Stupeň 2 = vysoká rychlost ventilátoru
14	Tlačítko plus	Zvýšení cílové teploty (15 °C až 31 °C) pro chlazení a topení Zvýšení počtu hodin časovače (1 h až 24 h)
15	Segmentový displej	Zobrazení cílové teploty při režimu <i>chlazení a topení</i> Zobrazení aktuální teploty v místnosti Zobrazení počtu hodin během programování časovače Zobrazení chybového kódu, viz kapitola Chyby a poruchy
16	Tlačítko	Zapnutí a vypnutí funkce časovače
17	LED časovače	Svítil, pokud je časovač aktivovaný
18	Provozní kontrolka	Označuje chod zařízení: Zařízení je zapnuto nebo vypnuto
19	Tlačítko	Zapnutí a vypnutí zařízení
20	LED nočního	Svítil, pokud je aktivován noční režim
21	Tlačítko	Zapnutí a vypnutí nočního režimu
22	Tlačítko minus	Snížení cílové teploty (15 °C až 31 °C) při režimu chlazení a topení Snížení počtu hodin u časovače (1 h až 24 h)
23	Tlačítko provozního režimu	Výběr provozního režimu: <i>automatický provoz chlazení</i> <i>odvlhčování</i> <i>větrání</i> <i>topení</i>

Č.	Název	Smysl
24	LED provozního režimu	Označuje zvolený provozní režim: ▲ = <i>automatický provoz</i> ❄ = <i>chlazení</i> ☁ = <i>odvlhčování</i> ☀ = <i>větrání</i>



Informace

Při každém nastavení zazní akustický signál.

Zapnutí a vypnutí zařízení

1. Nechte zařízení po určitou dobu odpočívat.
2. Jakmile zařízení zcela nainstalujete podle popisu v kapitole Při spuštění, můžete zařízení zapnout.
3. Zmáčkněte tlačítko napájení (19)
 - Zařízení se spustí v režimu *automatického provozu*.
 - Provozní kontrolka (18) svítí.
- Aktuální teplota v místnosti je zobrazena na segmentovém displeji (15).

4. Vyberte požadovaný provozní režim.

Zařízení se automaticky vypne, když je kondenzační nádrž plná. Na segmentovém displeji se zobrazí *E4* (15).

Nastavení provozního režimu Chlazení

V režimu *chlazení* bude místnost ochlazena na požadovanou cílovou teplotu.

1. Stiskněte tlačítko provozního režimu (23), dokud se
 - nerozsvítí LED chlazení (24,).
 - Na segmentovém displeji se zobrazí aktuální teplota v místnosti (15).
 2. Opakovaným stisknutím tlačítka plus (14) nebo minus (22) nastavte požadovanou cílovou teplotu. Teplota může být nastavena v krocích po 1 °C v rozmezí mezi 15 °C a 31 °C.
 - Požadovaná cílová teplota bliká na segmentovém displeji (15) po dobu cca 5 s. Pak se segmentový displej (15) vrátí zpět na aktuální teplotu.
 3. Stisknutím tlačítka rychlosti ventilátoru (13) nastavte požadovaný stupeň ventilátoru.
 - LED rychlosti ventilátoru (12) indikuje požadovanou rychlost ventilátoru.
- LED chlazení (24) indikuje zapnutý *chladičí* režim.

Odvlhčování



Informace

Během režimu *odvlhčování* odpojte odváděcí hadici vzduchu, v jiném případě bude výkon zařízení snížen.

V režimu *odvlhčování* dochází ke snižování úrovně vlhkosti v místnosti.

Teplotu nelze nastavit a ventilátor běží na úrovni rychlosti 1.

1. Stiskněte tlačítko provozního režimu (23), dokud se nerozsvítí LED odvlhčování (24).
 - LED rychlosti ventilátoru (12) pro stupeň rychlosti 1 svítí.
 - LED odvlhčování (24) indikuje zapnutý režim *odvlhčování*.
 - Aktuální teplota v místnosti je zobrazena na segmentovém displeji (15).



Informace

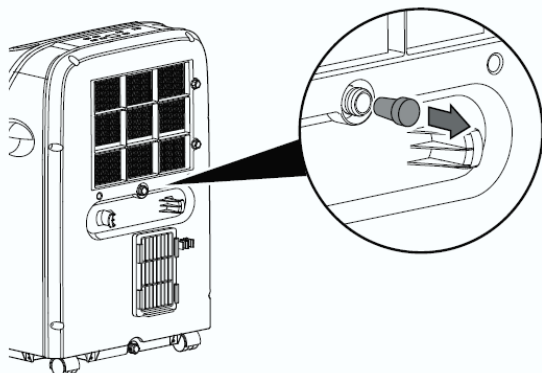
Pokud je zařízení provozováno ve velmi vlhkém prostředí, musí být akumulovaný kondenzát v pravidelných intervalech vypuštěn (viz kapitola Vypuštění kondenzátu).

Připojení odtokové hadice kondenzátu

Pokud zařízení používáte po delší dobu nebo nechcete nádrž často vyprazdňovat, můžete k zařízení připojit odtokovou hadici kondenzátu.

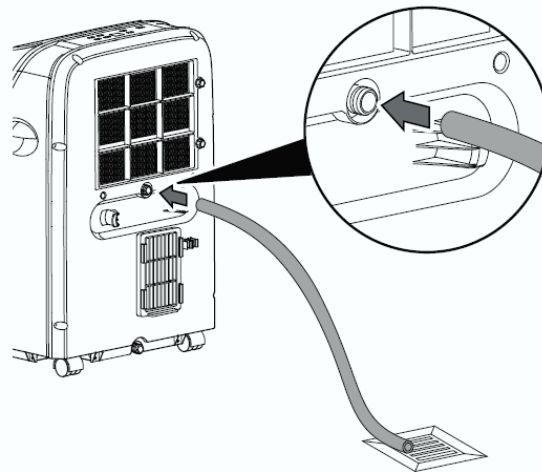
- ✓ Zařízení je vypnuté.
 - ✓ Zařízení je odpojeno od sítě.
- Opatrně přesuňte zařízení na vhodné místo pro vypuštění kondenzátu (např. odtok) nebo umístěte vhodnou sběrnou nádrž pod vývod kondenzátu.

Vytáhněte gumovou zátku z otvoru pro připojení hadice (5).

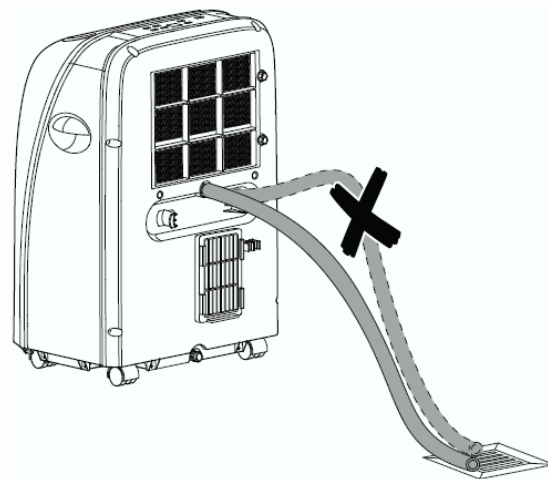


Gumovou zátku uchovejte pro pozdější použití.

Připojte odtokovou hadici kondenzátu do otvoru pro připojení hadice (5).



Přiveďte druhý konec hadice k vhodnému odtoku nebo dostatečně velké sběrné nádobě. Aby mohl kondenzát odtéct, nesmí být odtoková hadice zalomená nebo směřovat nahoru



Větrání



Informace

Během větrání odpojte odváděcí hadici vzduchu.

V režimu *větrání* je vzduch v místnosti cirkulován, místnost se nechladí ani neodvlhčuje. Teplotu nelze nastavit.

1. Stiskněte tlačítko provozního režimu (23), dokud se nerozsvítí LED větrání (24,).
2. Stisknutím tlačítka rychlosti ventilátoru (13) nastavte požadovanou rychlost ventilátoru.
 - LED rychlosti ventilátoru (12) svítí pro požadovaný pro požadovanou rychlost.
 - LED větrání (24,) indikuje režim *větrání*.
 - Aktuální teplota v místnosti je zobrazena na segmentovém displeji (15).

Topení

V režimu *topení* se místnost zahřeje na požadovanou teplotu.

1. Stiskněte tlačítko provozního režimu (23), dokud se nerozsvítí LED topení (24).
 - Režim *topení* byl vybrán.
 - Aktuální teplota v místnosti je zobrazena na segmentovém displeji (15).
2. Opakovaným stisknutím tlačítka plus (14) nebo mínus (22) vyberte požadovanou cílovou teplotu. Teplota může být nastavena v krocích po 1 °C v rozmezí mezi 15 °C a 31 °C.
 - Požadovaná cílová teplota bliká na segmentovém displeji (15) po dobu cca 5 s. Pak se segmentový displej (15) vrátí zpět na zobrazení aktuální pokojové teploty.
3. Stisknutím tlačítka rychlosti ventilátoru (13) nastavte požadovaný stupeň ventilátoru.
 - LED rychlosti ventilátoru (12) svítí pro požadovanou rychlost.
 - LED topení (24,) indikuje zapnutá režim *topení*.



Informace

Po vypnutí ventilátor běží po krátkou dobu, během ní nelze provést žádné nastavení.

Automatický provoz

V režimu *automatického provozu* bude chladicí proces regulován v závislosti na okolní teplotě a přednastavené cílové teplotě 24 °C.

- Při okolní teplotě 24 °C nebo vyšší zařízení automaticky zapne *chlazení* až do dosažení cílové teploty 24 °C.
 - Při okolní teplotě mezi 22 °C a 24 °C se zařízení automaticky uvede do režimu *větrání*.
 - Pokud je okolní teplota nižší než nebo rovna 22 °C, zařízení se automaticky přepne do režimu *topení*.
 - Cílová teplota je přednastavena na pevnou hodnotu 24 °C a nelze ji ručně měnit.
1. Stiskněte tlačítko *provozního režimu* (23), dokud se nerozsvítí LED automatického provozu (24).
 - Aktuální teplota v místnosti je zobrazena na segmentovém displeji (15).
 2. Stisknutím tlačítka rychlosti ventilátoru (13) nastavte požadovaný stupeň ventilátoru.
 - LED rychlosti ventilátoru (12) svítí pro požadovanou rychlost ventilátoru.
 - LED automatického provozu (24) indikuje *automatický provoz*.

Nastavení časovače

Časovač má dva provozní režimy:

- automatické zapnutí po uplynutí předem stanoveného počtu hodin
- automatické vypnutí po uplynutí předem stanoveného počtu hodin

Časovač lze nastavit v krocích po 1 hodině (1 h až 24 h).

Funkci lze nastavit ve všech provozních režimech. Lze ji aktivovat jak během provozu, tak v pohotovostním režimu.

Upozornění

Zařízení s aktivovaným časovačem nenechávejte ve volně přístupné místnosti bez dozoru.

Automatické zapnutí

✓ Zařízení je vypnuté.

1. Zmáčkněte tlačítko časovače (16) pro aktivaci časovače.
 - LED časovače (17) bliká.
2. Opakovaným stisknutím tlačítek plus nebo mínus (14, 22) nastavte požadovaný počet hodin do automatického zapnutí.
3. Vyčkejte 5 sekund pro potvrzení nastavení.
 - Počet hodin do automatického zapnutí se na segmentovém displeji (15) zobrazí na cca 3 s.
 - LED časovače (17) svítí.
 - Potom se segmentový displej (15) vypne.
 - Po uplynutí předem nastaveného času se zařízení zapne.
4. Chcete-li nastavení zrušit, nastavte 00 hodin pomocí tlačítek *plus/mínus* (14, 22).
 - LED časovače (17) zhasne.

Poznámky k automatickému zapnutí:

- Pokud je zařízení odpojeno od napájení, veškeré nastavení pro automatické zapnutí se vymaže.
- Ruční zapnutí zařízení vypne funkci automatického zapnutí.
- Pokud vyberete 0 hodin, časovač se vypne.

Automatické vypnutí

✓ Zařízení je zapnuté.

1. Zmáčkněte tlačítko časovače (16) pro aktivaci časovače.
 - LED časovače (17) bliká.
2. Opakovaně stiskněte tlačítko *plus* nebo *mínus* (14, 22) a nastavte požadovaný počet hodin do automatického vypnutí.
3. Vyčkejte 5 sekund pro potvrzení nastavení.
 - Počet hodin do automatického vypnutí bude zobrazen na segmentovém displeji (15) na cca 3 s.
 - LED časovače (17) svítí.
 - Poté se segmentový displej (15) změní zpět na aktuální pokojovou teplotu.
 - Po uplynutí předem nastaveného času se zařízení vypne.
4. Chcete-li nastavení zrušit, nastavte 00 hodin pomocí tlačítek *plus/mínus* (14, 22).

- LED časovače (17) zhasne.

Noční režim

Noční režim může být aktivován

v režimech *chlazení* a *topení*. Noční

režim obsahuje následující nastavení:

- V režimu *chlazení* se zvýší přednastavená teplota o 1 °C po uplynutí jedné hodiny. Po 2 hodinách se přednastavená teplota znovu zvýší o 1 °C. Dále je udržována stálá teplota po dobu 6 hodin. Poté dojde k vypnutí zařízení. Přístroj je v pohotovostním režimu a lze ho znovu zapnout prostřednictvím ovládacího panelu nebo dálkového ovladače.
- V režimu *topení* se po jedné hodině sníží přednastavená teplota o 1 °C. Po 2 hodinách se přednastavená teplota znovu sníží o 1 °C. Dále je udržována stálá teplota po dobu 6 hodin. Poté dojde k vypnutí zařízení. Přístroj je v pohotovostním režimu a lze ho znovu zapnout prostřednictvím ovládacího panelu nebo dálkového ovladače.

Chcete-li zapnout noční režim, postupujte následovně:

1. Vyberte režim *chlazení* nebo *topení*.
2. Stiskněte tlačítko nočního režimu (21).
 - LED pro zvolený režim (23) a LED nočního režimu (20) svítí.
3. Chcete-li vypnout noční režim, znovu stiskněte tlačítko nočního režimu (21).
 - LED nočního režimu (20) zhasne.
 - Rychlost ventilátoru se vrátí na předchozí nastavení.

Změna jednotek °C/°F

Teplota na segmentovém displeji (15) může být zobrazena v °C nebo °F.

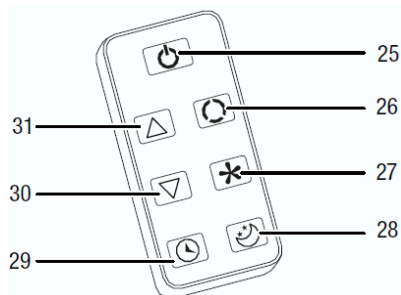
Pro změnu jednotky teploty postupujte následujícím způsobem:

1. Současně stiskněte a podržte tlačítka plus (14) a mínus (22) po dobu 3 s.

Zobrazená teplota se přepne na druhou jednotku.

Dálkové ovládání

Všechna nastavení lze provést také dálkovým ovladačem, který je součástí balení.



Č.	popis
25	Tlačítko napájení: Zapnutí a vypnutí zařízení
26	Výběr provozního režimu: <i>automatický provoz</i> <i>chlazení</i> <i>odvlhčování</i> <i>větrání</i>
27	Nastavení rychlosti ventilátoru: Rychlost 1 = nízká rychlost ventilátoru Rychlost 2 = vysoká rychlost ventilátoru
28	Zapnutí a vypnutí nočního režimu
29	Zapnutí a vypnutí časovače
30	Snížení cílové teploty (15 °C až 31 °C) pro chlazení a topení Snížení počtu hodin časovače (1 h až 24 h)
31	Zvýšení cílové teploty (15 °C až 31 °C) pro chlazení a topení Zvýšení počtu hodin časovač (1 h až 24 h)

Automatické odmrazování

Při nízkých okolních teplotách se může na výparníku vytvořit led. V takém případě zařízení provede automatické odmrazování.

Kompresor se vypne a ventilátor běží až do ukončení odmrazování. Doba odmrazování se může lišit.

Během automatického odmrazování nevypínejte přístroj. Neodstraňujte síťovou zástrčku ze síťové zásuvky.

Vypnutí

Varování před elektrickým napětím

- Nedotýkejte se síťové zástrčky vlhkými nebo mokřými rukama.
- Vypněte zařízení.
- Při vytahování síťového kabelu ze síťové zásuvky držte síťovou zástrčku.
- Je-li připojena, odpojte odváděcí hadici kondenzátoru a odstraňte z ní jakoukoliv zbytkovou kapalinu.
- V případě potřeby vyprázdněte kondenzační nádrž.
- Vyčistěte zařízení podle kapitoly Údržba
- Přístroj skladujte podle pokynů v kapitole Skladování

Chyby a závady

Funkčnost zařízení byla během výroby mnohokrát zkontrolována. Pokud se i tak vyskytne nějaká závada, zkontrolujte přístroj dle následujícího seznamu.

Přístroj nelze zapnout:

- Zkontrolujte elektrické připojení.
- Zkontrolujte kabel a zásuvku pro případné poškození.
- Zkontrolujte domácí pojistky.
- Dle kapitoly Technické údaje porovnejte teplotu okolí s provozní teplotou.
- Zkontrolujte stav vody v kondenzační nádržce a v případě potřeby ji vyprázdněte. Ukazatel plné nádržky (1) nesmí svítit na displeji.
- Vyčkejte 10 minut, než budete moci přístroj opět spustit. Pokud přístroj i tak nelze spustit, nechte jeho elektroniku zkontrolovat odbornými specialisty, popřípadě pracovníky firem Trotec nebo Gavri.

Přístroj neochlazuje nebo jen na nízký výkon:

- Zkontrolujte, jestli je zvolen režim chlazení.
- Zkontrolujte správné uchycení vzduchové hadice. Je-li nesprávně nasazená, příliš zahnutá nebo zalomená, vzduch nemůže být správně odváděn. Umožněte proudícímu vzduchu volnou cestu.
- Zkontrolujte polohu směrových lamel. Měl by být otevřeny do maximální polohy.
- Zkontrolujte čistotu vzduchových filtrů. V případě potřeby je očistěte.
- Zkontrolujte minimální vzdálenost od zdí a jiných objektů. Umístěte přístroj trochu blíže středu místnosti, pokud je to třeba.
- Zkontrolujte, zdali nejsou v místnosti nějaká okna či dveře otevřeny. Pokud ano, zavřete je. Nicméně okno pro vývodní vzduch musí stále zůstat (po)otevřené.
- Zkontrolujte nastavení teploty na přístroji. Snižte nastavenou teplotu, pokud je vyšší než teplota v místnosti.

Zařízení je hlučné nebo vibruje:

- Zkontrolujte, jestli je zařízení ve stabilní a vzpřímené poloze.

Kondenzát uniká:

Zkontrolujte, kudy dochází k úniku.

Kompresor se nespustí:

Zkontrolujte, jestli se nezapnula ochrana proti přehřátí kompresoru. Odpojte přístroj od přívodu elektrického proudu a nechte jej po dobu alespoň 10 minut vychladnout, než jej opět spustíte.

Přístroj se velmi zahřívá, je hlučný nebo ztrácí výkon:

- Zkontrolujte sání vzduchu a vzduchové filtry kvůli nečistotě. Odstraňte povrchové nečistoty.
- Zkontrolujte nečistotu zvnějšku přístroj (viz. kapitola Údržba). Pokud je znečištěn vnitřek přístroje, nechte jej vyčistit firmou specializující se na chladicí a mrazicí zařízení popřípadě společnostmi Trotec nebo Gavri.

Přístroj nereaguje na povelý dálkového ovládání:

- Zkontrolujte, jestli vzdálenost ovladače od přístroje není příliš velká a v případě potřeby ji zmenšete.
- Ujistěte se, že se mezi ovladačem a přístrojem nenachází žádné objekty nebo velké předměty jako je nábytek, zdi a podobně. Zajistěte vizuální kontakt přístroje s ovladačem.
- Zkontrolujte stav nabití baterií ovladače a v případě potřeby je vyměňte.
- Pokud jsou v ovladači baterie nové, zkontrolujte jejich polaritu a popřípadě je otočte.

Poznámka

Vyčkejte alespoň 3 minuty po opravách či údržbě. Pouze poté můžete přístroj opět spustit. Nepracuje Váš přístroj správně ani po kontrole všech předchozích kroků? Prosím, kontaktujte zákaznické oddělení.

Chybové kódy:

Následující chybová hlášení se mohou zobrazit na číselném displeji:

Kód chyby	Příčina	Náprava
E2	Chyba teplotního senzoru	Krátce odpojte přístroj od přívodu elektrického proudu. Pokud se i přesto po restartu zobrazuje chybová hláška, kontaktujte zákaznické oddělení.
E3	Chyba senzoru vlhkosti	
E5	Chyba ovl. panelu	
E4	Plná nádržka.	Vyprázdněte nádržku. Pokud se i přesto po restartu zobrazuje chybová hláška, kontaktujte zákaznické oddělení.

Údržba

Údržba a intervaly	před každým startem	dle potřeby	alespoň 2x měsíčně	alespoň 1x měsíčně	alespoň co půl roku	alespoň 1x ročně
Vyprázdnění nádržky a odtokové hadice		X				
Kontrola čistoty sání a výfuku vzduchu, očištění dle potřeby	X			X		
Očištění povrchu přístroje		X				X
Vizuální kontrola vnitřku přístroje		X				X
Kontrola čistoty filtru	X		X			
Výměna filtru					X	
Kontrola poškození	X					
Dotažení šroubů		X				X
Testovací chod						X

Záznamy údržby a péče o přístroj

Údržba a intervaly	1	2	3	4	5	6	7	8	9	10	11	12	13	14	15	16
Vyprázdnění nádržky a odtokové hadice																
Kontrola čistoty sání a výfuku vzduchu, očištění dle potřeby																
Očištění povrchu přístroje																
Vizuální kontrola vnitřku přístroje																
Kontrola čistoty filtru																
Výměna filtru																
Kontrola poškození																
Dotažení šroubů																
Testovací chod																
Poznámky:																

Datum.....	Datum.....	Datum.....	Datum.....
Podpis.....	Podpis.....	Podpis.....	Podpis.....
Datum.....	Datum.....	Datum.....	Datum.....
Podpis.....	Podpis.....	Podpis.....	Podpis.....
Datum.....	Datum.....	Datum.....	Datum.....
Podpis.....	Podpis.....	Podpis.....	Podpis.....
Datum.....	Datum.....	Datum.....	Datum.....
Podpis.....	Podpis.....	Podpis.....	Podpis.....

Úkony před samotnou údržbou



Varování před elektrickým napětím

Nedotýkejte se kabelu mokřýma nebo vlhkýma rukama.

- Vypněte přístroj.
- Držte kabel za jeho hlavici (zástrčku) při vytahování ze zásuvky.

Varování před elektrickým napětím



Údržba, která vyžaduje sundání krycích plastů, může být provedena pouze specializovanými firmami nebo společnostmi Trotec nebo Gavri.

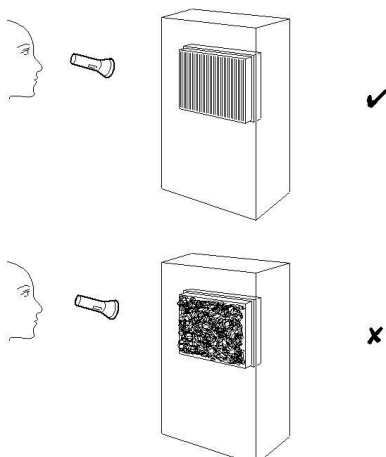
Chladicí okruh

- **Celý chladicí okruh je bezúdržbový, hermeticky uzavřený systém a může být s ním manipulováno pouze pověřeným specialistou na chladicí a mrazicí zařízení a klimatizace nebo společnostmi Trotec a Gavri.**

Zraková kontrola čistoty vnitřku přístroje

1. Sundejte vzduchový filtr.
2. Použijte svítilnu pro lepší kontrolu.
3. Zkontrolujte čistotu vnitřku přístroje.
4. Pokud vidíte silnou vrstvu prachu nebo špíny, nechte vyčištění přístroje na firmě specializující se na chladicí a mrazicí zařízení nebo na společnostech Gavri či Trotec.

Nasadte filtr zpět



Čištění vzduchového filtru

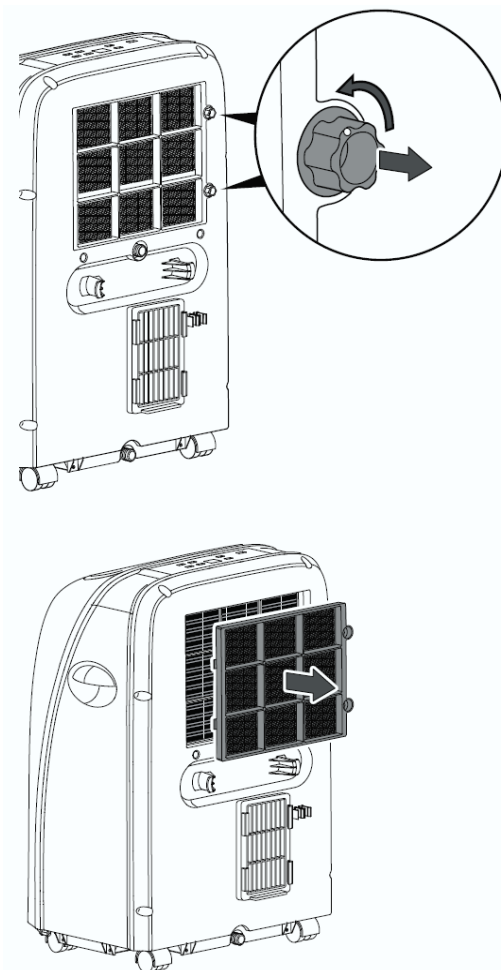
Vzduchový filtr je třeba vyčistit ihned, jakmile se znečistí. V opačném případě může dojít k poklesu výkonu přístroje (viz kapitola chyby a závady).

Varování!



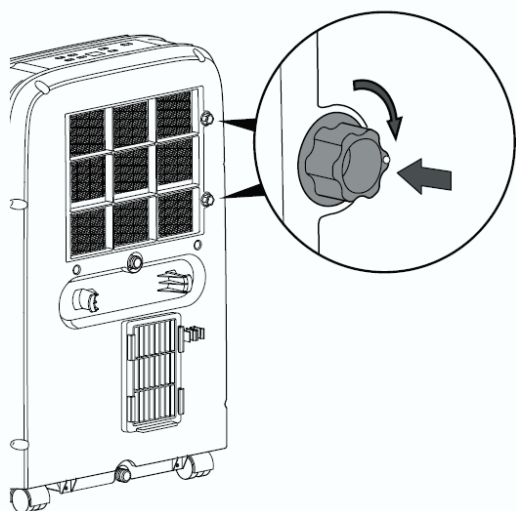
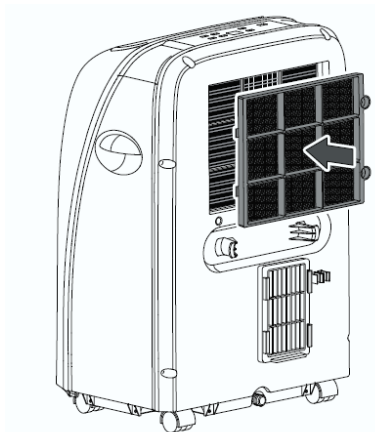
Zkontrolujte, že vzduchový filtr není poškozený nebo opotřebovaný. Rohy ani okraje filtru nesmí být zaoblené nebo jinak zdeformované. Před vložením filtru do přístroje se ujistěte, že není nijak poškozen a že je suchý!

Vyjměte vzduchový filtr z přístroje.

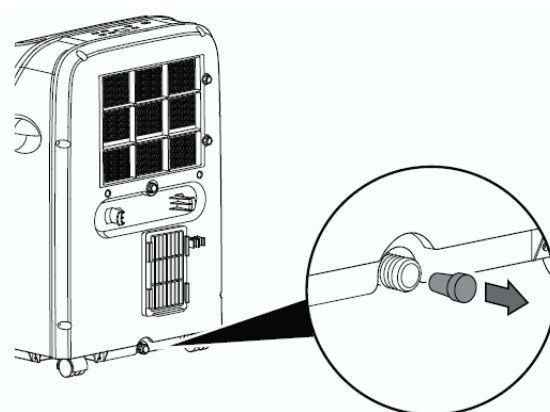


Očistěte filtr pomocí mírně navlhčeného, jemného hadříku bez žmolků. Pokud je filtr silně znečištěn, očistěte jej pomocí teplé vody smíchané s neutrálním čisticím prostředkem. Nechejte filtr řádně vyschnout. Nevkládejte do přístroje vlhký filtr!

Vložte filtr zpět do přístroje



Odšroubujte gumovou zátku výpusti.

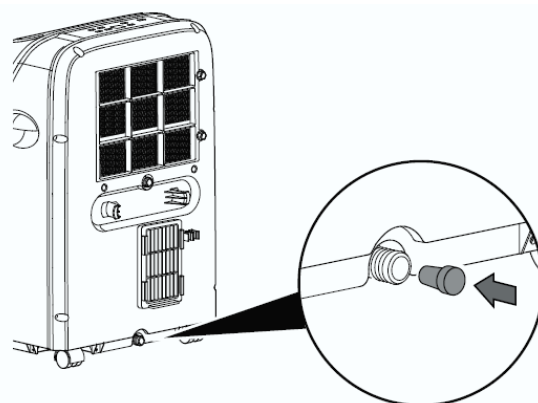


Vraťte gumovou zátku zpět na místo. Zkontrolujte, jestli je správně nasazena, aby nedocházelo k nechtěnému úniku kondenzátu.

Vylití kondenzátu (manuální vypuštění)

Během chlazení a odvlhčování dochází k tvorbě kondenzované vody (kondenzátu), který je z velké části odváděn jako vlhký vzduch vývodnou vzduchovou hadicí. Zbývající kondenzát je sbírán do nádržky v přístroji. Kondenzát je třeba pravidelně vyprazdňovat. Pokud se nahromadí kondenzátu příliš mnoho, přístroj se vypne a na číselném displeji (15) se zobrazí E4.

1. Opatrně přemístěte přístroj do vhodné místnosti pro vylití kondenzátu (například místnost s odpadem) nebo pod výpusť umístěte vhodnou nádobu.



Chybová hláška E4 na číselném displeji (15) zhasne.

Kroky potřebné po údržbě

Pokud chcete ihned pokračovat v používání přístroje:

- Nechte přístroj odstát 12 - 24 hodin, aby se chladicí médium mohlo akumulovat do kompresoru. Vyčkejte 12 - 24 než přístroj opět spustíte! V opačném případě může dojít k poškození kompresoru a nesprávnému chodu přístroje. Pokud se tak stane, dojde k porušení záručních podmínek a záruka na přístroj propadá.
- Znovu zapojte přístroj do elektrické sítě. Pokud nehodláte přístroj použít v nejbližší době:

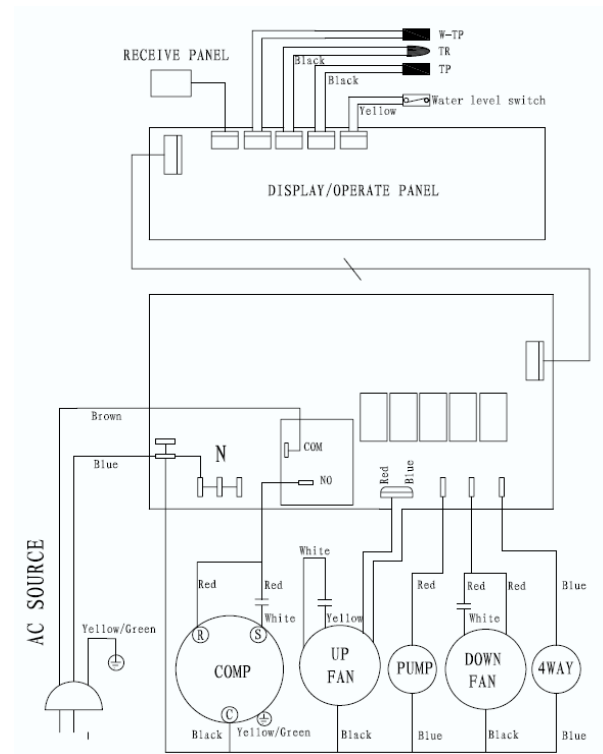
Uskladněte jej dle kapitoly Skladování

Technický dovětek

Technické údaje:

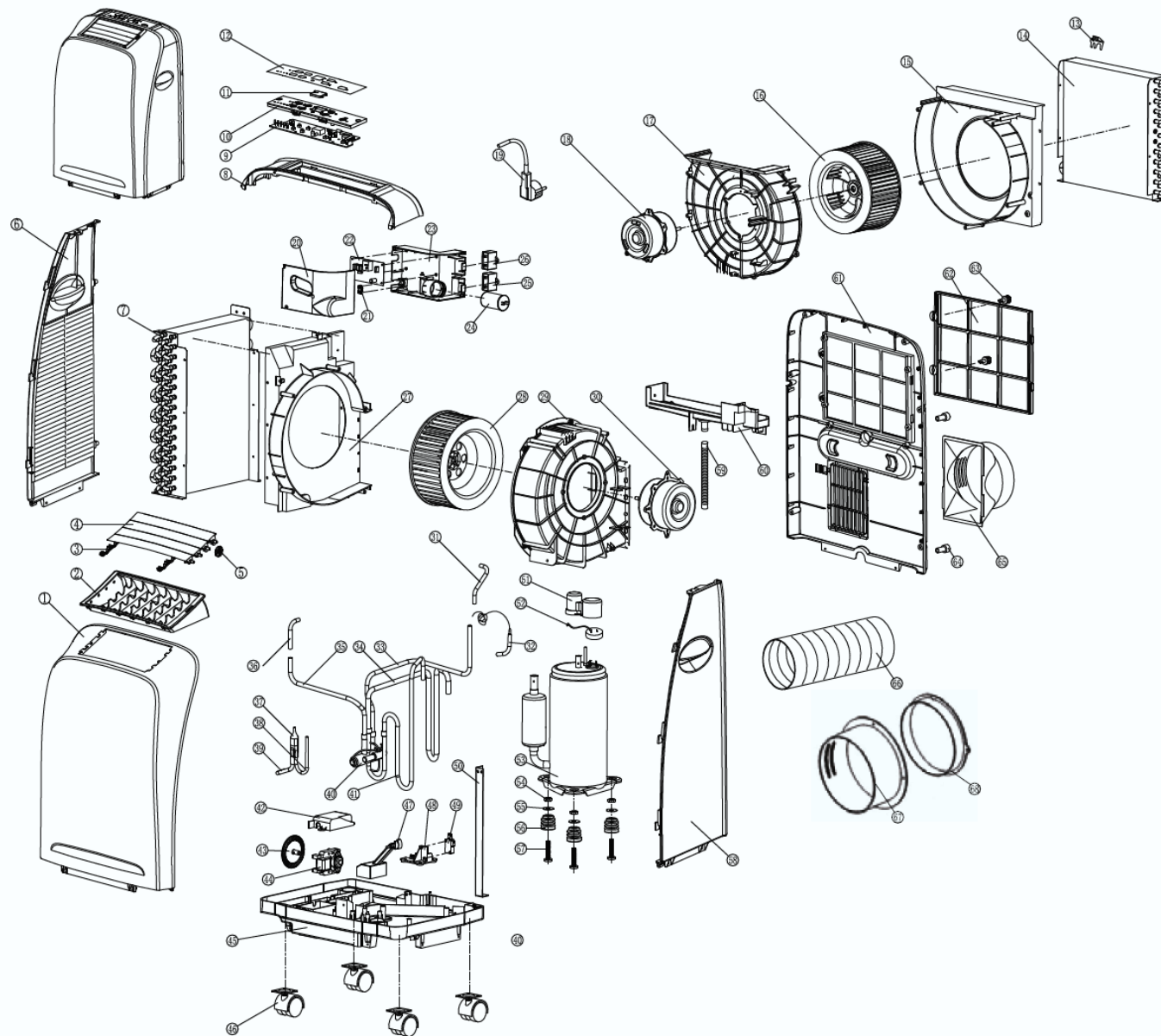
Model	PAC 2000 SH
Chladicí výkon	2 kW
Odvlhčovací výkon	0,8 l/hod
Provozní teplota	15°C až 35 °C
nastavitelná teplota	15°C až 31 °C
Ohřívací výkon	2 kW
Max. průtok vzduchu	320 m ³ / hod
Vzduchová hadice	150x 1500 mm
Přívodní napětí	1/N/PE~ 220 V – 240 V / 50 Hz
Jmenovitý proud	3,4 A
Příkon (chlazení/topení)	0,8 / 0,7 kW
Hlučnost	54 dB (A)
Chladivo	R-410A
Množství chladiva	380 g
Hmotnost	23 kg
Rozměry (délka x šířka x výška)	305 x 420 x 636 mm
Min. vzdálenost od zdi a jiných objektů:	
shora (A):	50 cm
zezadu (B):	50 cm
ze stran (C):	50 cm
zepředu (D):	50 cm

Schéma zapojení



Seznam dílů pro PAC 2000 SH

(Pozn: čísla dílů uvedená
v tomto seznamu
nekorrespondují s čísly dílů
uvedených výše v tomto návodu)



Č.	Náhradní díl	Č.	Náhradní díl	Č.	Náhradní díl
1	Přední kryt	24	Kapacitor kompresoru	47	Plovák
2	Mřížka odvodu vzduchu	25	Vnitřní kapacitor motoru	48	Pevný rám plováku
3	Držák klapek vývodu vzduchu	26	Vnější kapacitor motoru	49	Mikrospínač
4	Klapky vývodu vzduchu	27	Vnější potrubí (levé)	50	Zadní konzola
5	Nastavovací kolečko klapek	28	Vnější ventilátor	51	Kryt kompresoru
6	Levý kryt	29	Vnější potrubí (pravé)	52	Ochrana přetížení
7	Kondenzátor	30	Vnější motor	53	Kompresor
8	Horní kryt	31	Výstupní trubka výparníku	54	Matice M6
9	Deska displeje	32	Kapilární spojovací trubka	55	Podložka Ø6
10	Ovládací deska	33	Připojovací trubka čtyřcestného	56	Anti-vibrační těsnění
11	Skříčka displeje	34	Sací trubice	57	Šroub kompresoru
12	Ovládací panel	35	Připojovací trubice čtyřcestného	58	Pravý kryt
13	Držák senzoru teploty	36	Vstupní trubice kondenzátoru	59	Spojovací trubice
14	Výparník	37	Trojcestný filtr	60	Zásobník výparníku na vodu
15	Vnitřní vzduchové potrubí (zadní)	38	Zahnutá trubice	61	Zadní kryt
16	Vnitřní ventilátor	39	Výstupní trubice kondenzátoru	62	Obranná mříž zadního krytu
17	Vnitřní vzduchové potrubí (přední)	40	Čtyřcestný ventil	63	Knoflík
18	Vnitřní ventilátor motoru	41	Trubice výpusti	64	Zátka výpusti
19	Napájecí kabel	42	Kryt hydro-extrakčního motoru	65	Adaptér pro vývod vzduchu
20	Ovládací skříň	43	Hydro-extrakční ventilátor	66	Odváděcí hadice vzduchu
21	Svěrka kabelu	44	Hydro-extrakční motor	67	Kruhový adaptér
22	Hlavní deska	45	Šasi	68	Kryt adaptéru
23	Elektrická ovládací skříň	46	Kolečko		

Likvidace



V Evropské unii nelze zacházet s elektronickým odpadem stejně jako s běžným domácím odpadem a musí se zlikvidovat specializovanými firmami dle směrnice 2002/96/EC Evropského parlamentu a Rady ze dne 27 ledna 2003 o starých elektrických a elektronických zařízeních (WEEE). Tento přístroj zlikvidujte na konci jeho životnosti dle platných místních vyhlášek.

Přístroj používá fluorovaný skleníkový plyn, který může být nebezpečný pro životní prostředí a může přispět ke globálnímu oteplování, pokud by byl vypuštěn do ovzduší.

Směs chladiva v přístroji nechte odborně zlikvidovat podle národní legislativy.