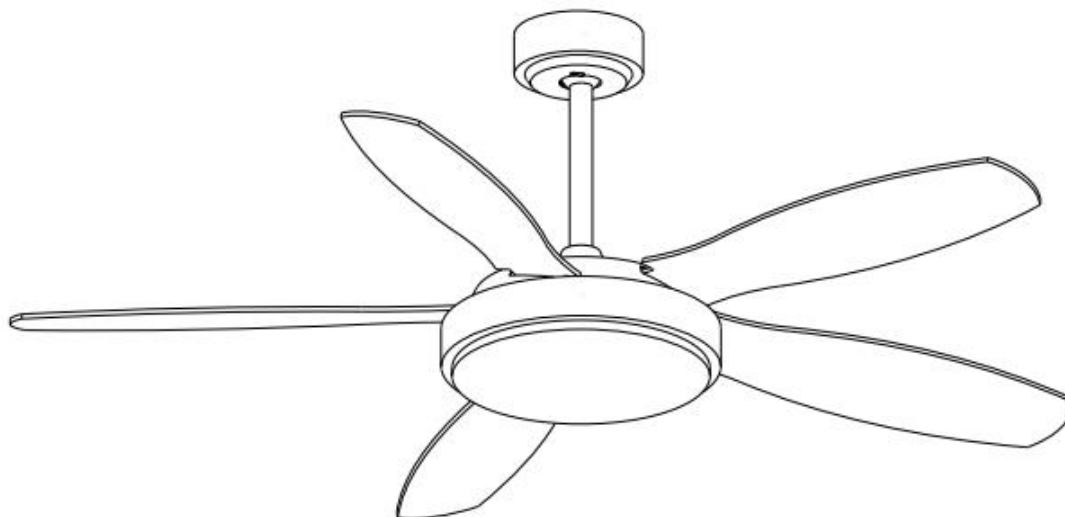


NÁVOD K POUŽITÍ

NOATON 12132WWB MAIA



PŘEČTĚTE SI A ULOŽTE TYTO POKYNY

Obsah

DŮLEŽITÁ OPATŘENÍ	3
POTŘEBNÉ NÁSTROJE	3
OBSAH BALENÍ	3
PARAMETRY	4
POPIS VENTILÁTORU	5
INSTALACE	5
DÁLKOVÉ OVLÁDÁNÍ	9
VYVAŽOVÁNÍ STROPNÍHO VENTILÁTORU	10
OPATŘENÍ	10
ŘEŠENÍ PROBLÉMŮ	12
LIKVIDACE	12

Změna parametrů vyhrazena. Aktuální verzi návodu naleznete na stránkách výrobce.

Původní verze návodu je v českém jazyce.

verze: Maia_12132_12-2022-CZ

DŮLEŽITÁ OPATŘENÍ

Před použitím tohoto stropního ventilátoru s osvětlením si pečlivě přečtete tento návod a postupujte přesně podle něj.

1. Vstupní napětí tohoto produktu: 220V-240V/50Hz
2. Pokud nemáte dostatečné znalosti o elektrických zařízeních, najměte si na jejich instalaci zkušeného odborníka.
3. Před instalací a demontáží stropního ventilátoru nejprve vypněte napájení. Instalace musí být provedena v pořadí zemnicí vodič, fáze a nulový vodič. Před demontáží musí být demontován v pořadí nulový vodič, fáze a zemnicí vodič, aby nedošlo k úrazu elektrickým proudem.
4. Stropní ventilátor musí být instalován na pevný strop a umístění stropního ventilátoru musí unést váhu větší než 60 KG.
5. Při instalaci stropního ventilátoru musí být všechny šrouby bezpečně zajištěny.
6. Úhel a elevace lopatky jsou určeny po mnoha opakovaných měřeních, takže je nelze libovolně měnit. Při instalaci lopatky je třeba věnovat zvláštní pozornost tomu, aby nedošlo ke kolizi. Pokud dojde k deformaci úhlu a elevačního úhlu lopatky, dojde k chvění stropního ventilátoru.

POTŘEBNÉ NÁSTROJE



Očkoplochý klíč 10 mm (pro montáž na beton)



Plochý šroubovák



Křížový šroubovák



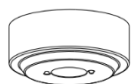
Teleskopický žebřík



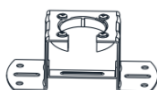
Příklepová vrtačka (pro montáž na beton)

OBSAH BALENÍ

Před instalací stropního ventilátoru je v krabici následující příslušenství, zkontrolujte je prosím jedno po druhém. Pokud není nedostatek, můžete jej nainstalovat.



1x Baldachýn



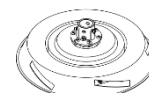
1x Montážní deska



1x Prodlužovací tyč 25 cm
1x Prodlužovací tyč s kloubem 15 cm



1x Kryt spojky



1x Motor



5x Oboustranné lopatky



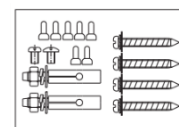
1x Deska + LED



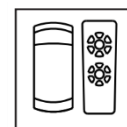
1x Instrukce



1x Stínítko



1x sada šroubů + 1x Vyvažovací sada



1x Dálkové ovládání + 1x Přijímač

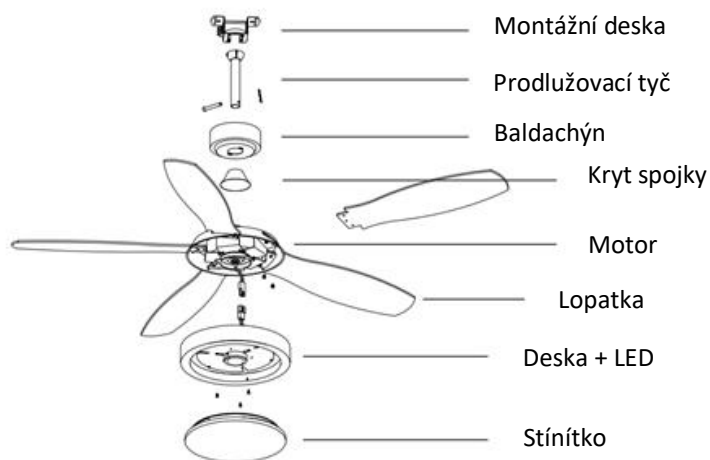
PARAMETRY

Model	Maia
Jmenovité napětí a frekvence	220V-240V/50Hz
Příkon motoru max. (W)	41 W
Příkon osvětlení	24 W
Světelný tok	2400 lm
Barvy světla	3000K – 5700K
Index podání barev Ra	>82,7
Třída ochrany	Třída II
Počet lopatek/materiál	5/ABS
Stmívatelný	Ne
Maximální sklon stropu	30°
Dálkové ovládání	Ano
Rozměry ventilátoru (šířka x výška)	132 x 33/43 cm (dle tyče)
Hmotnost	6,7 kg (bez balení) / 8 kg (s balením)

Model 12132 (Ø132 cm)

Rychlost	1	2	3	4	5	6
Příkon (W)	4,85	11,21	17,7	26,11	33,32	40,53
Otáčky/min	89	122	137	157	166	180
Průtok vzduchu m ³ /min	99	127	153	170	184	198
Hlučnost v dB	34	36	40	42	43	45

POPIS VENTILÁTORU

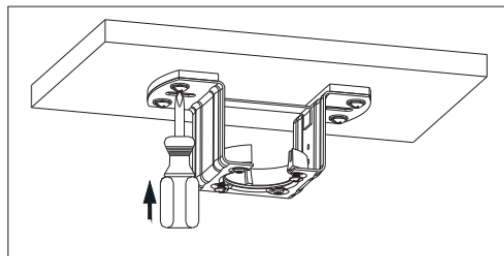
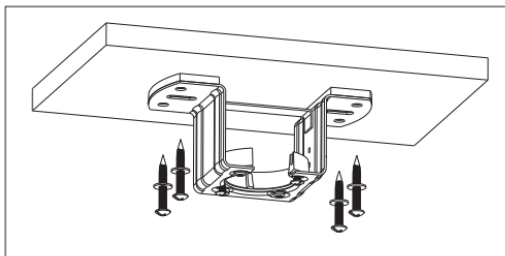


INSTALACE

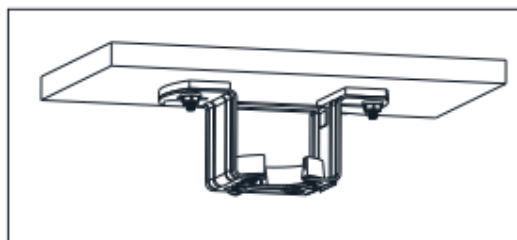
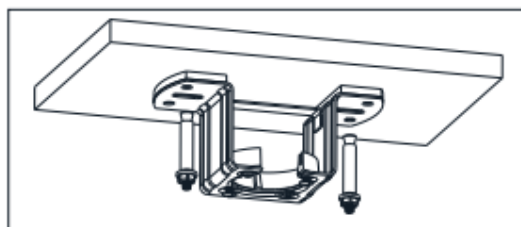
1. Odpojte od elektrického proudu příslušné vodiče.

2. Upevnění montážní desky

Dřevěný strop: Navrtejte montážní desku přímo do dřevěného stropu pomocí vrtů (4 kusy). Ujistěte se, že strop unese hmotnost minimálně 60 kg.



Betonový strop: Nejprve pomocí 8mm příklepového vrtáku vyvrtejte 2 otvory podle délky rozpěrného šroubu, poté použijte rozpěrné šrouby (2 kusy) k upevnění montážní desky na strop a poté utáhněte matice rozpínacích šroubů.

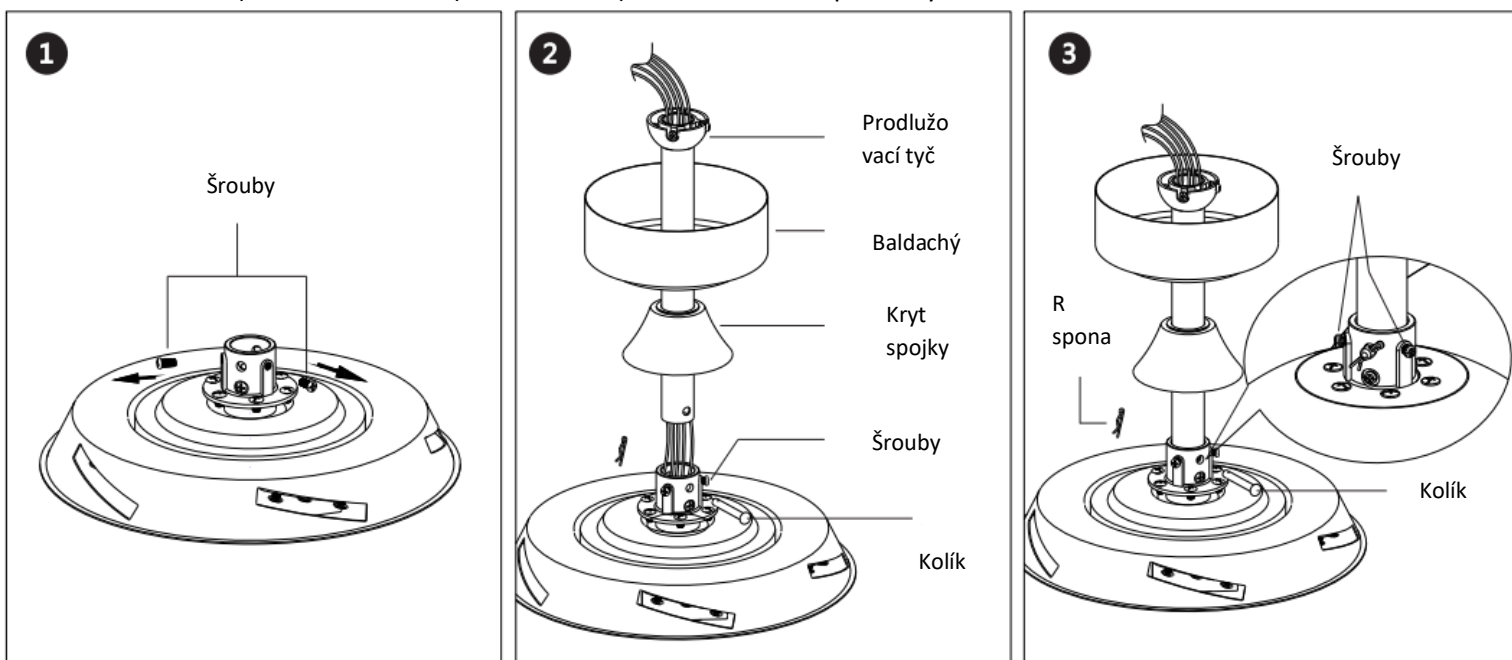


TIP: Při používání jiných šroubů pro zajištění montážní desky na jiný typ stropu, prosím neinstalujte montážní desku na typ stropu, který není schopen udržet hmotnost o 60 kg, pro prevenci potenciálního nebezpečí. Po zajištění montážní desky se ujistěte, že je strop schopen udržet 60 kg.

3. Napájecí vodiče připojte ke svorkovnici na montážní desce.

4. Instalace tyčí

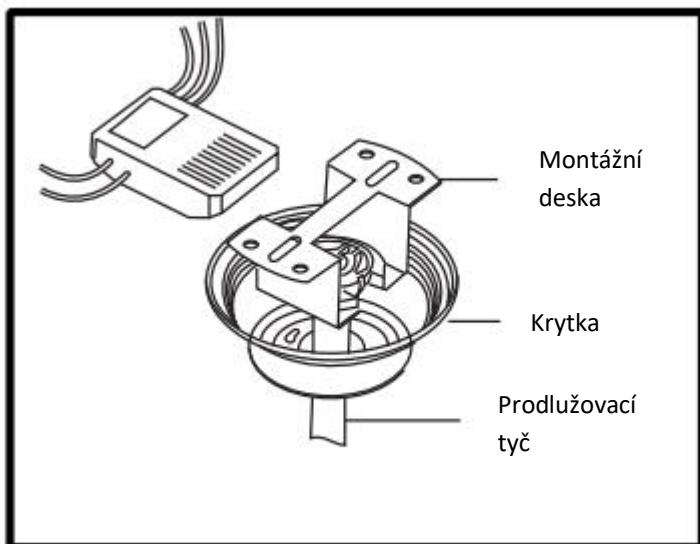
- Odstraňte šrouby a zemnicí kabel z prodlužovací tyče s kloubem a sundejte kloub.
- Sejměte kolík z prodlužovací tyče odstraněním svorky R. Vyberte prodlužovací tyč, kterou chcete instalovat (15 cm nebo 25 cm). Uvolněte dva šrouby na motoru (obr. 1). Protáhněte přívodní drát motoru skrz prodlužovací tyč. Poté vložte prodlužovací tyč do těla ventilátoru a otáčejte prodlužovací tyčí, dokud se otvory na prodlužovací tyči nebudou shodovat s otvory na ventilátoru. Nakonec prostrčte kolík otvory a zafixujte kolík pomocí R spony na druhé straně (obr. 2).
- Utáhněte oba šrouby na motoru (obr. 3).
- Nasaďte kryt spojky a baldachýn na tyč dle obrázku.
- Nasaďte kloub (včetně kolíku) a zemnicí kabel zpět na tyč.



- Zavěste ventilátor na montážní desku a poté pomalu otáčejte prodlužovací tyčí ventilátoru, aby výstupky na montážní desce zapadly do drážky kloubu na prodlužovací tyči.

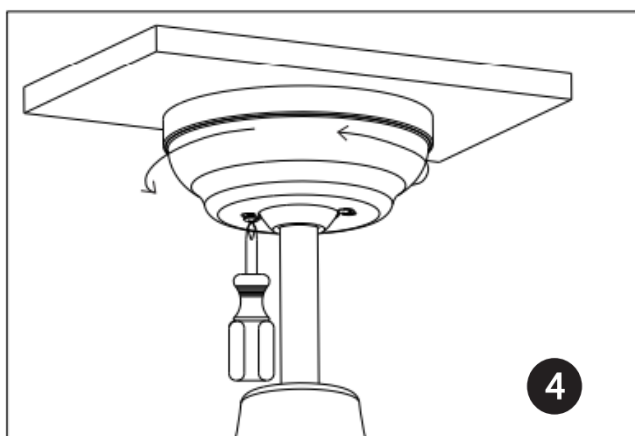
5. Instalace přijímače

Vyjměte přijímač z balení a vložte do prostoru mezi montážní deskou a stropem. Propojte příslušné konektory mezi sebou (1 konektor na vstupu přijímače, 2 konektory na výstupu přijímače, 2 konektory zemního kabelu).



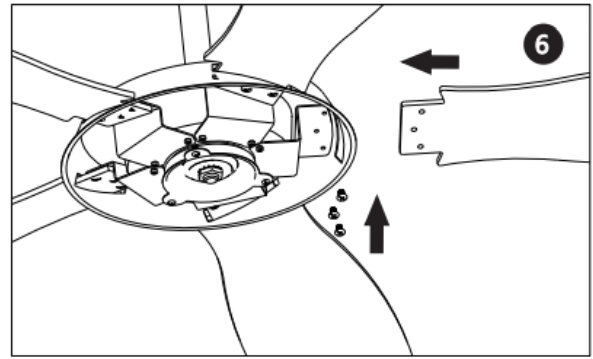
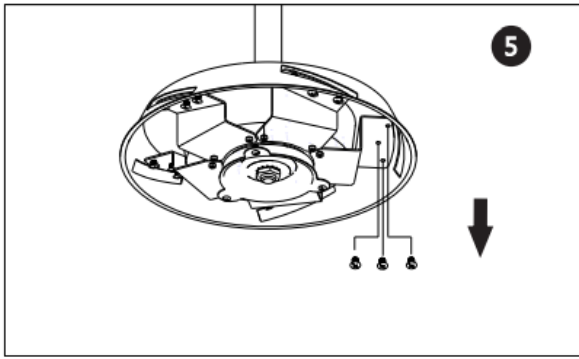
6. Instalace Baldachýnu

Povolte dva šrouby předem nainstalované na montážní desce tak, aby odpovídaly dvěma otvorům na krytu (obrázek 4). Nasadte baldachýn a zpátky přišroubujte.



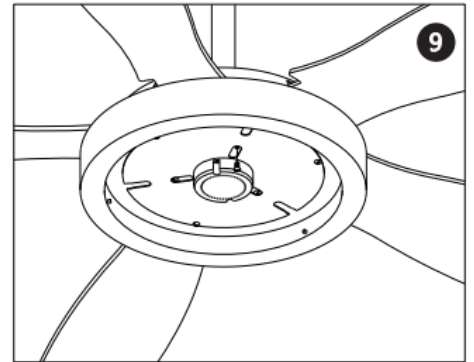
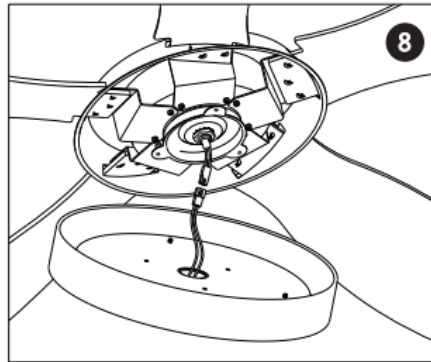
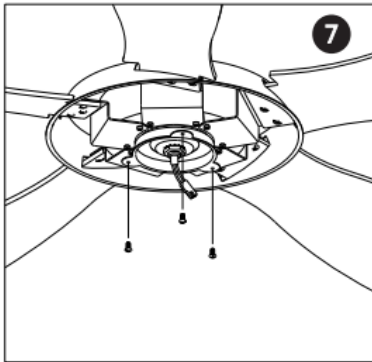
7. Instalace oboustranných lopatek

- Odstraňte šrouby na motoru (3 krát 5) a uschovejte je pro další krok (obrázek 5).
- Zvolte stranu lopatky dle barvy, vložte skrz kryt motoru a zašroubujte. Ujistěte se, že jsou všechny šrouby z bezpečnostních důvodů pevně utaženy (obrázek 6).



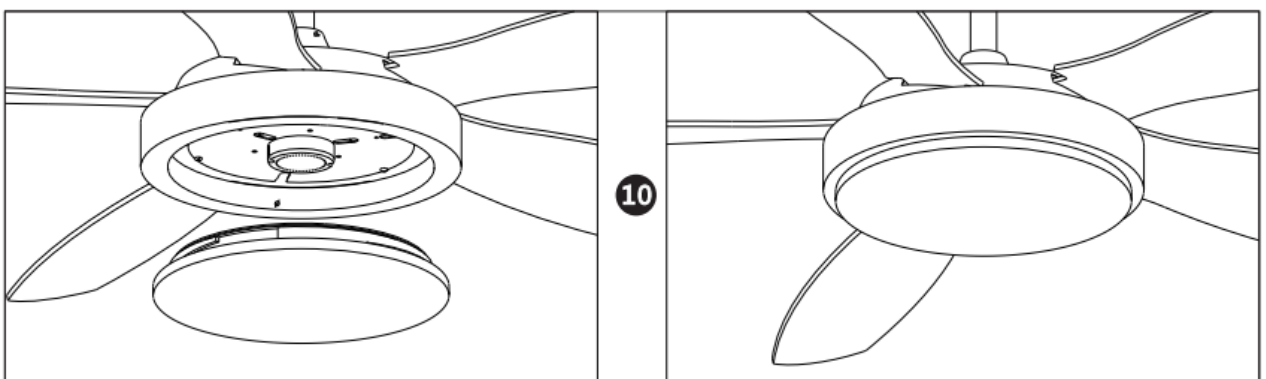
8. Instalace světla

- Odstraňte 3 upevňovací šrouby trojúhelníkového držáku desky + LED na motoru a šrouby uschovejte (obrázek 7).
- Zapojte výstupní vodiče LED do zásuvky na desce LED (obrázek 8).
- Nainstalujte desku lampy do držáku lampy pomocí šroubu (obrázek 9).



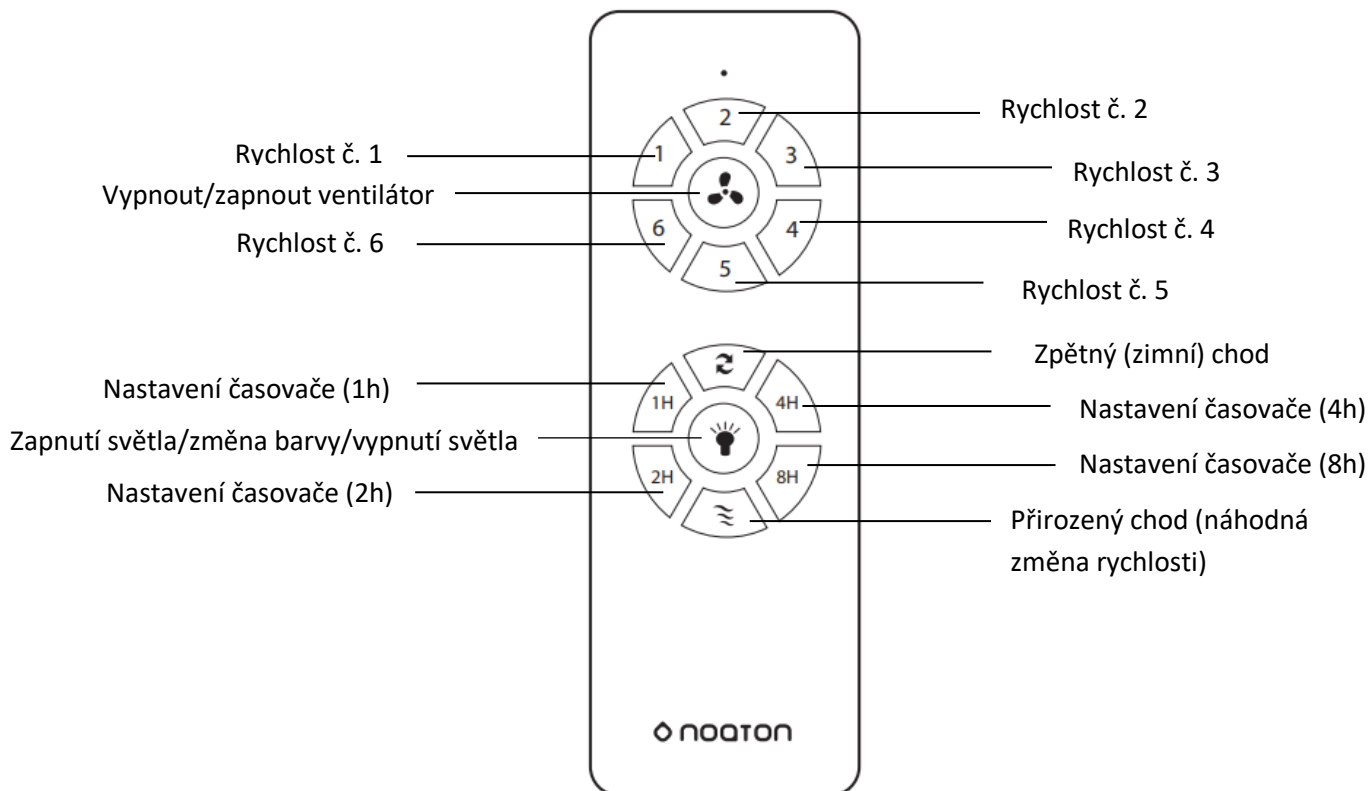
9. Instalace stínítka

Vložte stínítko do desky lampy a otočte jím ve směru hodinových ručiček (obrázek 10).



Po dokončení montáže ventilátoru, můžete zapojit elektrický proud a začít používat stropní ventilátor.

DÁLKOVÉ OVLÁDÁNÍ



VYVAŽOVÁNÍ STROPNÍHO VENTILÁTORU

Pokud po instalaci stropního ventilátoru dojde k nějakému kývání, zkontrolujte, zda jsou zajištěny šrouby, které upevňují kloub, montážní desku, závěs, držák lopatky a lopatky. Pokud některá z výše uvedených částí se kýve, znovu ji zajistěte. Pokud se nadále projevuje kývání, zkuste následující možnosti:

1. Prohodte lopatky mezi sebou.
2. Upravte za pomoci vyvažovací sady:
 - Vyjměte vyvažovací sadu, pomocí vyvažovací svorky vyberte jednu z lopatek ventilátoru a upněte vyvažovací svorku na okraj lopatky ventilátoru.
 - Zapněte ventilátor a zjistěte, zda se snížilo kývání stropního ventilátoru. Pokud se to nezlepší, zkuste jinou lopatku ventilátoru. Experimentujte postupně se všemi lopatkami ventilátoru, abyste našli lopatku s nejslabším kýváním.
 - Upněte vyvažovací svorku na lopatku ventilátoru s nejslabším kýváním, posuňte ji dovnitř nebo ven na hranu lopatky ventilátoru, zapněte stropní ventilátor, abyste našli nejlepší polohu vyvažovací svorky pro vyvážení kývání.
 - Vezměte vyvažovací nálepkou a nalepte vyvažovací nálepkou na střed lopatky v místě vyvažovací svorky. Pokud bude zátěž stále nedostatečná, přilepte další nálepkou.

OPATŘENÍ

Varování

Aby se zabránilo požáru a úrazu elektrickým proudem, je zakázáno instalovat a používat elektrický spínač, kterým není tento stropní ventilátor vybaven.

Údržba

1. Doporučujeme alespoň jednou ročně zkontrolovat spojovací části ventilátoru, jako je montážní deska, upevňovací šrouby prodlužovací tyče a lopatky ventilátoru, aby bylo zajištěno, že jejich spojení je stále bezpečné a spolehlivé.
2. Pravidelně čistěte povrch ventilátoru. Při odstraňování prachu z povrchu používejte měkký kartáč nebo hadřík. Při odstraňování oleje nebo laminátu jej otřete mírně vlhkým hadříkem. Neoplachujte přímo vodou.
3. Ložisko motoru je již opatřeno mazivem, do motoru stropního ventilátoru nepřidávejte mazací olej. Aby nedošlo k poškrábání povrchu.

Záruka

Záruka se vztahuje na vážné problémy, které se mohou vyskytnout, ale ne na drobné odchylky, jako například mírný hluk produkovaný přístrojem, neboť každý elektrický spotřebič produkuje určité množství hluku.

Používání ventilátoru s nedotaženými šroubky nebo s lopatkami poškozenými jejich nesprávným čištěním může vést ke kývání nebo nadměrné hlučnosti, na které se záruka nemůže vztahovat. Pravidelnou péčí předejdete podobným problémům.

Montáž

Tento ventilátor smí být namontován pouze kvalifikovaným elektrikářem. Nesprávně namontovaný ventilátor může být nebezpečný pro lidi v jeho blízkosti a finančně náročný na opravu. V takovém případě zaniká nárok na záruku. Tento ventilátor byl navržen pro použití ve vnitřních prostorách s výjimkou místností se zvýšenou vlhkostí, jako jsou koupelny, bazény a podobné. Výrobce se zříká jakékoli odpovědnosti v případě újmy na zdraví či poškození majetku z důvodu nesprávně namontovaného ventilátoru nebo jeho nevhodného používání. V případě, že si nejste jisti, kontaktujte kvalifikovaného elektrikáře.

Zvýšené vnímání hluku v noci

Záruka se nevztahuje na skutečnost, že během noci, kdy jsou okolní zvuky běžné přes den potlačeny, je ventilátor více slyšet. Navíc tomu, během noci může docházet k výkyvům v dodávkách elektrické energie, které se mohou projevit hlukem ve ventilátoru. Toto není známkou poškození nebo nesprávného chodu ventilátoru.

ŘEŠENÍ PROBLÉMŮ

Ventilátor se nezapne	Zkontrolujte, zda není přepálena pojistka vnějšího napájecího vedení stropního ventilátoru, zda není vypnut automatický ochranný spínač a zda není přerušen elektrický proud.
	Zkontrolujte, zda napětí není výrazně nižší než jmenovité napětí stropního ventilátoru.
	Zkontrolujte, zda není vnitřní kabeláž stropního ventilátoru uvolněná nebo zda nemá špatný kontakt.
Hluk	Před instalací se ujistěte, že stropní ventilátor není silně poškozen.
	Nový stropní ventilátor umožňuje 24hodinovou zkušební dobu; po jejím uplynutí většina hluku stropního ventilátoru zmizí.
	Nedoporučuje se instalovat na dřevěné stropy, ocelové konstrukce nebo prefabrikované panely, protože by se tím zesílil zvuk.
Světlo je vadné	Zkontrolujte, zda není uvolněný přípojovací konektor LED světla.
	Zkontrolujte, zda není spínač světla poškozený, zda se neuvolnil konec vodiče nebo zda není poškozený kontakt.
	Zkontrolujte, zda není zdroj světla vyhořelý
Ventilátor se kýve	Zkontrolujte, zda je montážní držák zajištěn
	Zkontrolujte, zda je zajištěn šroub lopatky
	Zkontrolujte, zda je zajištěn šroub lopatky zasunutý do motoru
	Lze jej instalovat na šikmý strop? Ano, dbejte na to, aby úhel sklonu nepřesáhl 30 stupňů.

LIKVIDACE

Tento produkt nesmí být na konci své životnosti zlikvidován s ostatním odpadem domácnosti, ale musí být odevzdán ve sběrném místě určeném k recyklaci elektrozařízení. Baterie a akumulátory nepatří do domácího odpadu, ale v rámci Evropské unie musí být dle Nařízení 2006/66 EC Evropského parlamentu a rady z 6. září, 2006 o bateriích a akumulátorech vhodně zlikvidovány s ohledem na životní prostředí. Prosíme, likvidujte baterie dle platných místních vyhlášek. Baterie určené k likvidaci ve sběrných střediscích musí být zcela vybity, nebo musí být zabráněno jejich zkratování (například přelepením kontaktů lepicí páskou).



GAVRI S.R.O. | SLUNEČNÁ 6, BRNO | 634 00 | ČESKÁ REPUBLIKA | WWW.GAVRI.CZ