

**Clean Air**  
Optima®

**Manual**

## Clean Air Optima Dehumidifier CA-703

User manual  
Gebrauchsanweisung  
Gebruiksaanwijzing  
Mode d'emploi  
Manual del usuario  
Instrukcja obsługi  
Uživatelská příručka  
Manual de utilizare  
Naudotojo vadovas  
Kasutusjuhend  
Lietošanas pamācība  
Руководство пользователя  
Прирачник за користење

Find more languages on:  
[www.cleanairoptima.com/  
info/manuals](http://www.cleanairoptima.com/info/manuals)

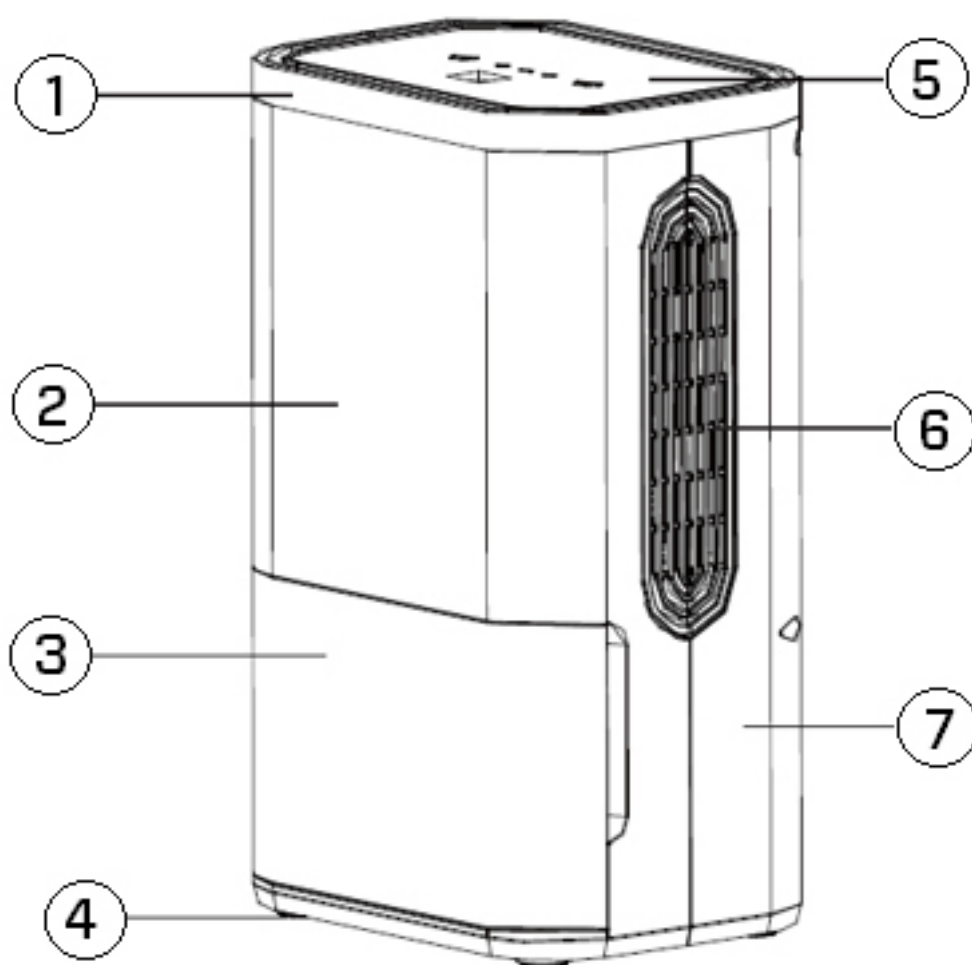


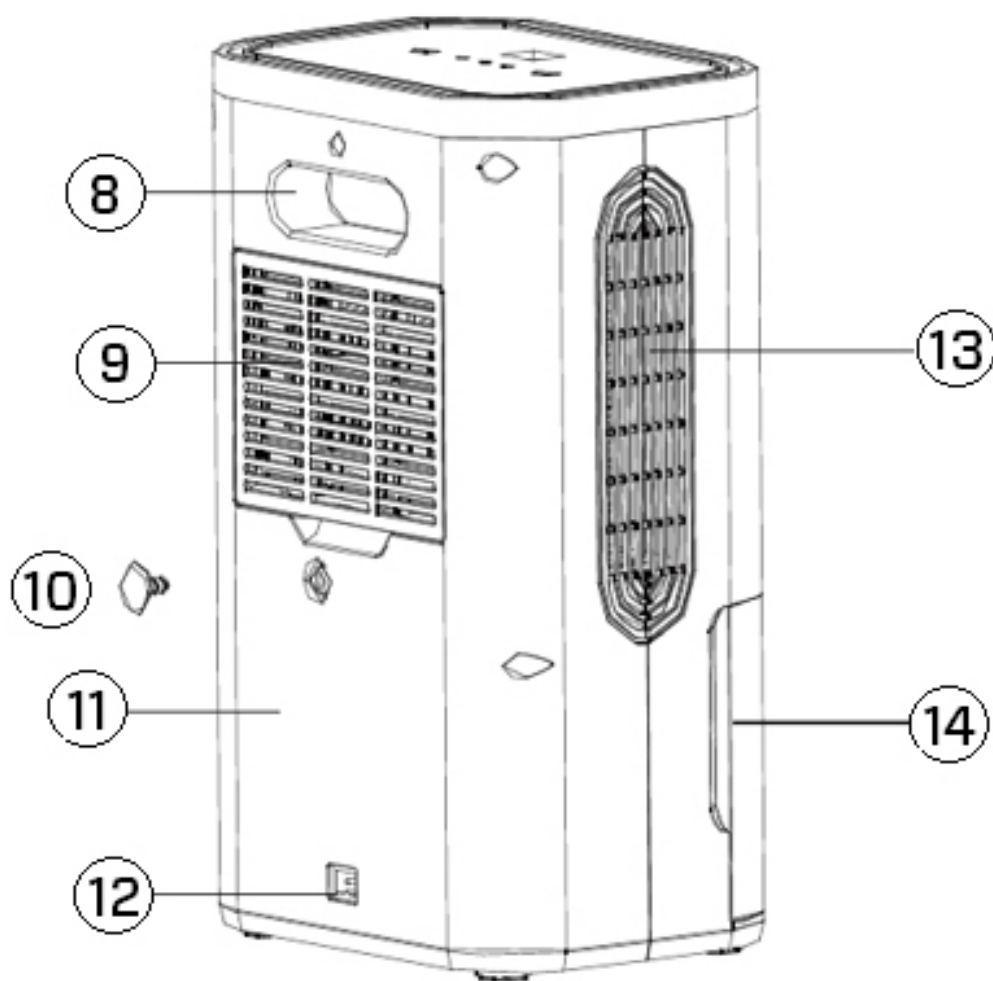
Read these instructions carefully before you start using the Dehumidifier and keep the manual for later usage.

© Copyright: Clean Air Optima®



## CA-703 Parts / Main unit





## Čeština

### **Děkujeme Vám, že jste zakoupili odvlhčovač vzduchu Clean Air Optima Dehumidifier CA-703.**

Přejeme Vám, aby Vám tento účinný a efektivní výrobek po mnoho let sloužil jako zdroj zdravého vzduchu uvnitř budov.

Zajistěte, aby při používání tohoto elektrického spotřebiče byla dodržována všechna bezpečnostní opatření potřebná pro jeho řádný provoz. Tento návod popisuje bezpečnostní opatření, která je třeba dodržovat při provozu tohoto zařízení. Jeho cílem je prevence úrazů a poškození zařízení.

### **Popis spotřebiče**

Spotřebič sestává z následujících hlavních součástí:

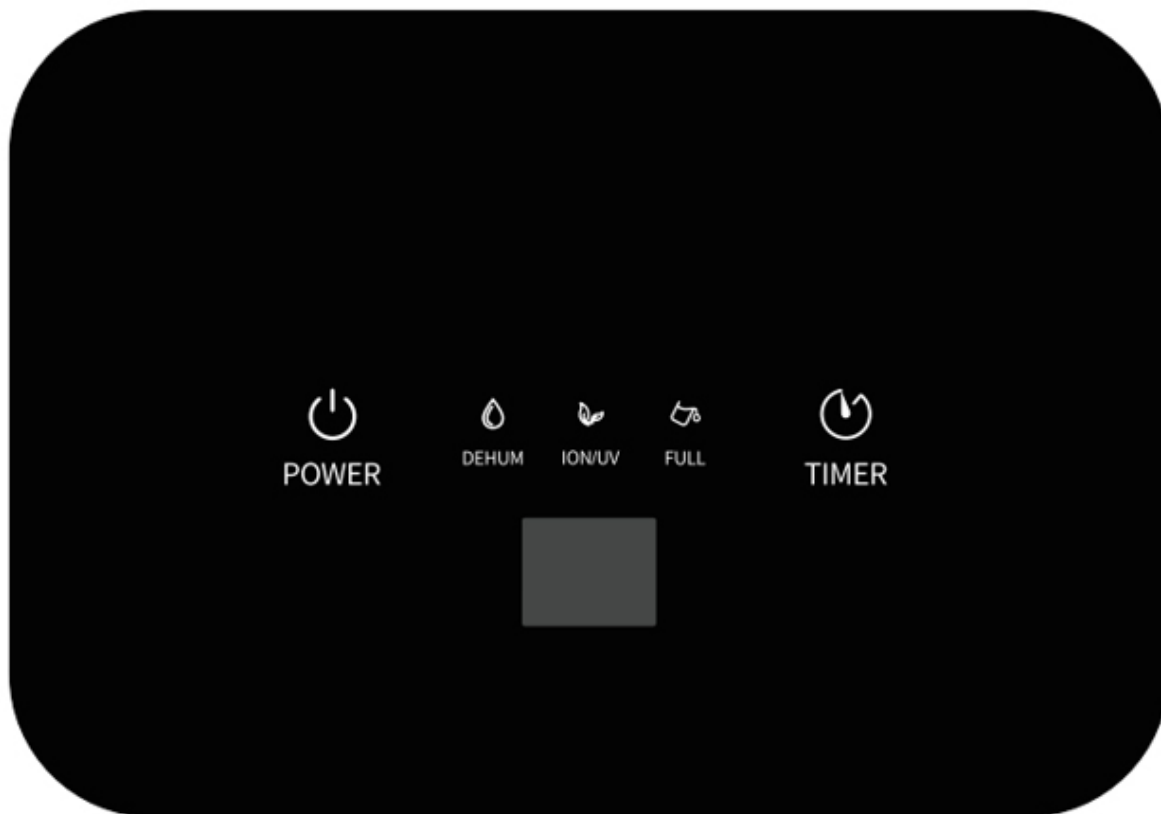
1. Horní víko
2. Přední kryt
3. Zásobník vody
4. Dolní víko
5. Ovládací panel
6. Výstup vzduchu
7. Deska na pravé straně
8. Úchyt
9. Předřazený filtr a vstup vzduchu
10. Uzávěr vody
11. Zadní kryt
12. Rozhraní pro připojení k napájení
13. Výstup vzduchu
14. Zásobník vody

## Bezpečnostní upozornění

Toto zařízení lze používat pouze v souladu s těmito pokyny pro bezpečné používání. Proved'te následující kroky za účelem minimalizace rizika úrazu například elektrickým proudem nebo v důsledku požáru.

1. Pouze pro vnitřní použití. Nepoužívejte ani neskladujte venku.
2. Spotřebič není určen k tomu, aby byl používán dětmi nebo osobami se sníženými fyzickými, smyslovými či duševními schopnostmi bez dohledu osoby odpovědné za jejich bezpečnost.
3. Nepoužívejte toto zařízení, jsou-li napájecí kabel nebo zařízení samotné viditelně poškozeny. Je-li zařízení poškozené, neopravujte je sami. Nikdy netahejte zařízení za napájecí kabel. Dojde-li k poškození napájecího kabelu, musí být vyměněn kvalifikovaným servisním technikem, aby nedošlo k úrazu elektrickým proudem nebo k požáru.
4. Opravy mohou provádět pouze kvalifikovaní servisní technici. Nepokoušejte se opravovat zařízení sami, aby nedošlo k úrazu elektrickým proudem nebo k požáru.
5. Před odpojením adaptéru zařízení vždy vypněte.
6. Když se zařízení nepoužívá, vždy vytáhněte napájecí kabel ze sítě.
7. Používejte pouze síťové adaptéry a kabely, které jsou součástí dodávky. Zkontrolujte, zda napětí adaptéru odpovídá napětí v místní elektrické síti.
8. Když zařízení nepoužíváte nebo když čistíte jeho vnitřní a vnější částí, vždy vytáhněte napájecí kabel ze sítě.
9. Za účelem bezpečného používání umístěte zařízení do stabilní vodorovné polohy. Při provozu se zařízením nepohybujte.
10. Nepoužívejte toto zařízení v místnostech, kde jsou uskladněny hořlavé kapaliny nebo plyny, ani v blízkosti zdrojů tepla nebo zařízení generujících teplo.
11. Nikdy nevkládejte žádný předmět do tělesa zařízení. Předejdete tak jeho rozbití.
12. Nikdy nezakrývejte vstup vzduchu ani mřížku výstupu vzduchu.
13. Nikdy nerozebírejte ani nevyměňujte vnitřní součásti zařízení.
14. Zařízení používejte a skladujte při teplotách vyšších než 5 °C a nižších než 50 °C.
15. Nepřeklápějte zařízení ani na jednu stranu, když je zásobník vody plný.
16. Nepokládejte na zařízení těžké předměty.
17. Neumisťujte zařízení na místa s přímým slunečním světlem. Mohlo by dojít ke změně barvy zařízení.
18. Nikdy neponořujte zařízení do vody ani do jiných kapalin.
19. Používejte, udržujte a čistěte toto zařízení, jak je popsáno v této referenční příručce.

## Způsob použití



### Napájení

Stiskněte tlačítko „POWER“; tlačítko se rozsvítí modře a zařízení začne odvlhčovat. Kontrolka odvlhčování se rozsvítí modře, kontrolka čištění vzduchu ionizací/UV se rozsvítí zeleně. Stiskněte tlačítko „POWER“ znovu a zařízení se vypne. Všechny kontrolky zhasnou. Ventilátor se zastaví o 10 sekund později.

Při nízké teplotě bude kontrolka napájení blikat, což znamená, že zařízení se odmrazuje, ventilátor zůstane zapnutý, ale kryogenní čip přestane fungovat.



### Časovač

Stiskněte tlačítko „TIMER“ pro nastavení načasování v rozmezí 0 až 24 hodin. Když stisknete tlačítko jednou, hodnota nastavená na časovači se zvětší o jednu hodinu.

Když je zařízení v provozu, časovač, pokud je nastaven, ukazuje, kdy se zařízení vypne.

Je-li zařízení v pohotovostním režimu, časovač, který je nastaven, vydá příkaz k zapnutí zařízení.

Stisknete-li a podržíte-li tlačítko stisknuté po dobu 5 sekund, bude LED displej ukazovat teplotu v místnosti po dobu 5 sekund.



## Kontrolka odvlhčování (DEHUM)

Když je zařízení v provozu, tato kontrolka se rozsvítí a bude svítit modře. Když zařízení přestane pracovat, tato kontrolka zhasne.



## Dvojitý displej „88“

Když je zařízení v provozu, zobrazuje aktuální vlhkost.  
Když je zařízení v pohotovostním režimu, zobrazuje „--“.  
Když nastavíte čas, ukazuje čas, který jste nastavili.



## Kontrolka čištění vzduchu

Když je zařízení v provozu, spustí se funkce čištění vzduchu (ionizátor a UV) automaticky a kontrolka se rozsvítí zeleně.



## Kontrolka plného zásobníku vody

Když je zásobník vody plný, zařízení se automaticky zastaví. Tato kontrolka se rozsvítí a bude svítit červeně.

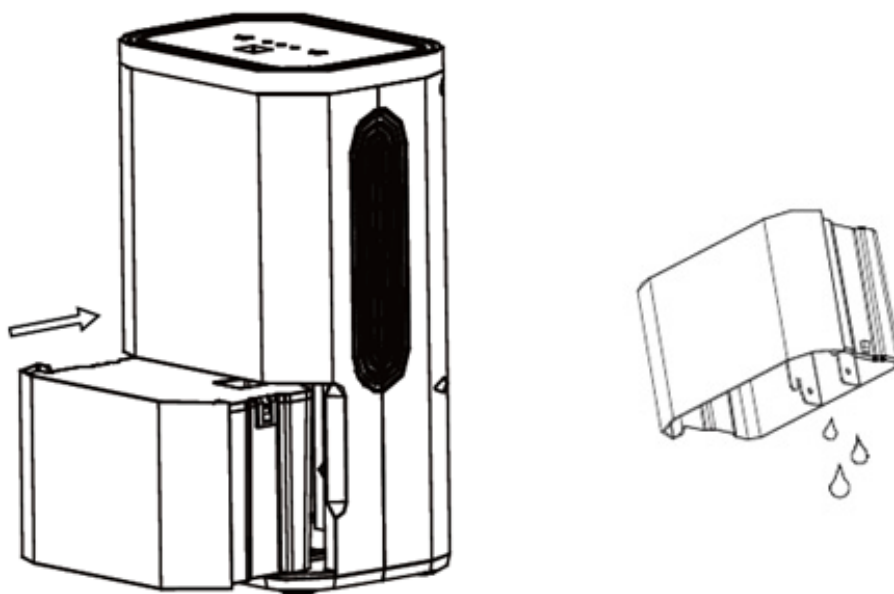
Zásobník vody vyprázdněte a vraťte jej do zařízení. Kontrolka plného zásobníku vody zhasne. Zařízení se opět automaticky spustí.

## Vylití vody

### Zásobník vody:

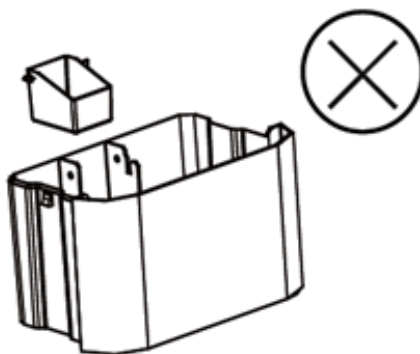
Kontrolka plného zásobníku vody se rozsvítí červeně, když je zásobník vody plný, čímž je vydáno upozornění.

Vyjměte zásobník vody (OBR. 1) a vodu ze zásobníku vyprázdněte. Poté vraťte zásobník vody na správné místo do odvlhčovače.



(Obr. 1)

Nevyndavejte plovák ze zásobníku vody, protože by senzor nebyl schopen zjistit, zda je zásobník vody plný, či nikoliv. (OBR. 2)

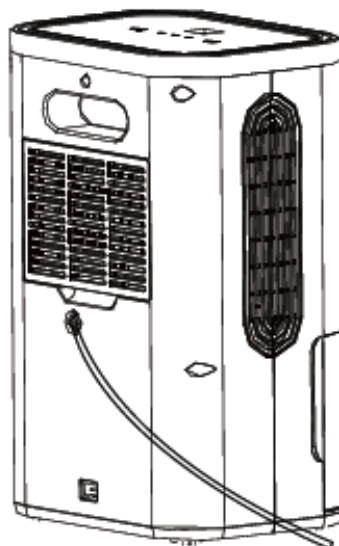
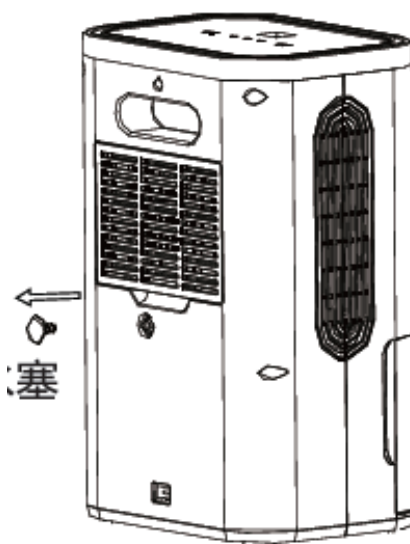


(Obr. 2)



## Průběžné odstraňování vody

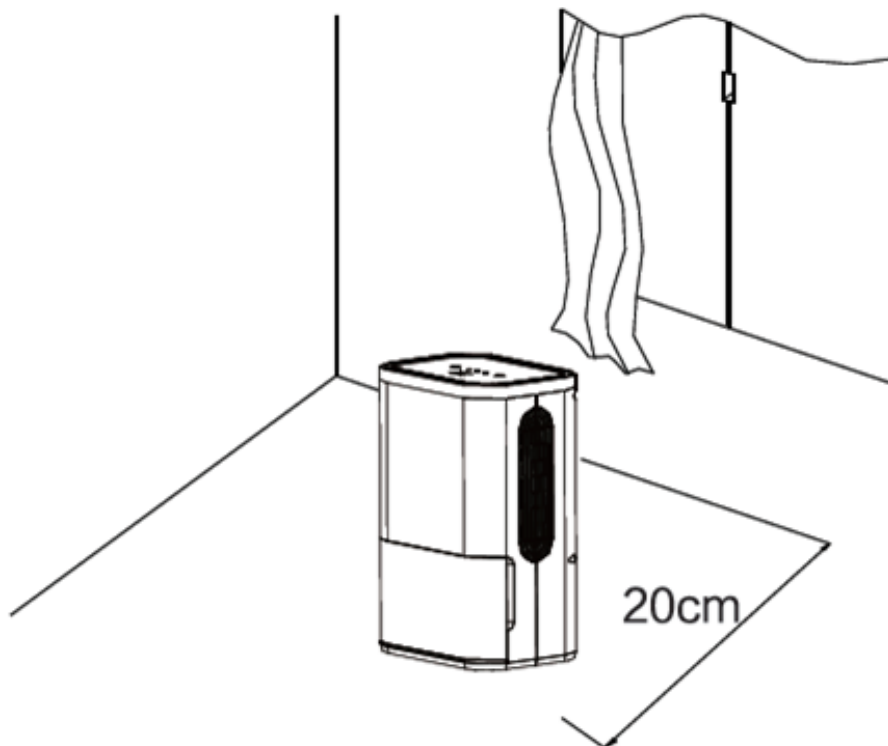
Sejměte uzávěr vody



Připojte hadici k otvoru  
pro vypouštění vody

## Montáž

Když je zařízení v provozu, přesvědčte se, že mezi zařízením a stěnami či nábytkem byla ponechána mezera 20 cm, viz obrázek níže.



## Údržba

**POZNÁMKA: ZAŘÍZENÍ VYPNĚTE A VYTÁHNĚTE NAPÁJECÍ KABEL ZE SÍTĚ PŘED KAŽDOU ÚDRŽBOU NEBO OPRAVOU, ABYSTE ELIMINOVALI RIZIKO ÚRAZU ELEKTRICKÝM PROUDEM.**

### Čištění

Před čištěním zařízení vytáhněte napájecí kabel ze sítě.

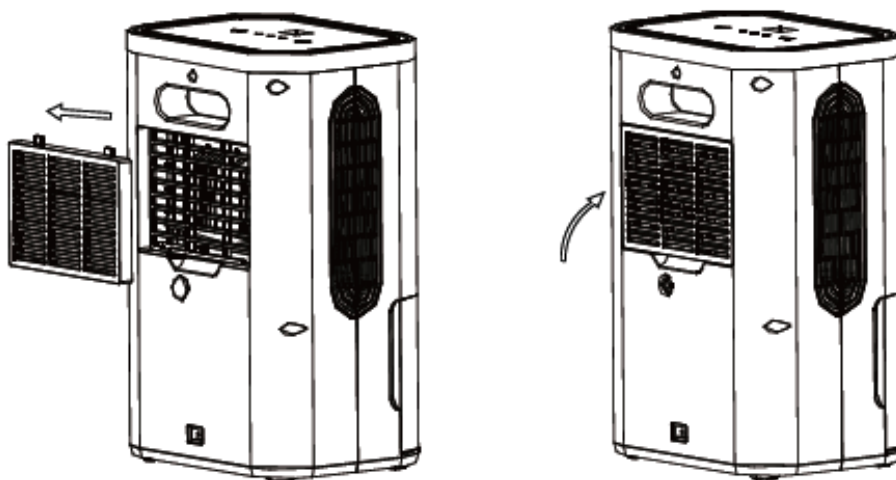
Vyčistěte kryt měkkým vlhkým hadrem. Nepoužívejte chemická ředidla (jako jsou například benzen, alkohol nebo benzín). Mohlo by dojít k poškození povrchu nebo dokonce k deformaci celého pláště.

Nestříkejte na zařízení vodu.

## Předřazený filtr

Zařízení je vybaveno předřazeným filtrem. Při čištění předřazeného filtru postupujte následovně:

1. Vyměňte rámeček filtru.
2. Vyměňte předřazený filtr z rámečku.
3. Vyčistěte předřazený filtr kartáčkem nebo vysavačem.
4. Vraťte předřazený filtr do rámečku a nasadte rámeček filtru zpět do zařízení.



## Skladování odvlhčovače

Když se odvlhčovač nebude používat po delší dobu:

1. Důkladně vyprázdněte zásobník vody, abyste zajistili, že uvnitř nezůstala žádná voda.
2. Vytáhněte napájecí kabel ze sítě a složte jej.
3. Vyměňte a vyčistěte předřazený filtr, nechte jej důkladně oschnout a vraťte jej na místo.
4. Skladujte odvlhčovač na chladném suchém místě bez přístupu přímého slunečního světla, bez vlivu extrémních teplot a bez nadměrného ukládání prachu.

## Odstraňování závad

Následující návod pro odstraňování závad Vám pomůže vyřešit jakékoli problémy, které mohou nastat při používání odvlhčovače vzduchu **Clean Air Optima Dehumidifier CA-703**.

Problém	Možná příčina	Řešení
Zařízení není zapnuté	Napájecí kabel není správně připojen	Připojte napájecí kabel k zařízení a do sítě správně
Nedostatečné odvlhčování	Zásobník vody je plný nebo zásobník vody není ve správné poloze	Vyprázdněte zásobník vody a umístěte jej zpět do správné polohy v zařízení
	Teplota okolního prostředí je nižší než 5 °C nebo vyšší než 50 °C	Zařízení nemůže fungovat při takové teplotě
	Předřazený filtr je ucpaný prachem	Vyčistěte předřazený filtr
	Ucpaný vstup vzduchu a výstup vzduchu	Odstraňte nečistoty ze vstupu a výstupu vzduchu
Hluk	Nastavená vlhkost je vyšší než vlhkost okolního prostředí	Nastavte vlhkost na hodnotu, která je přinejmenším o 5 % nižší než vlhkost okolního prostředí
	Zařízení stojí nakřivo	Přesvědčte se, že spotřebič stojí ve vzpřímené poloze
LED displej ukazuje „E1“	Předřazený filtr je ucpaný	Vyčistěte předřazený filtr
	Porucha senzoru teploty a vlhkosti nebo narušení jeho funkce vlivem vlhkosti	Senzor teploty a vlhkosti vyměňte nebo jej vysušte

## VAROVÁNÍ!

Pokud výše uvedená řešení nepomohou, obraťte se na technickou podporu Clean Air Optima na telefonním čísle určeném pro Váš region. Nepokoušejte se rozebrat, znovu sestavit nebo opravit zařízení, protože může dojít k propadnutí záruky.

## Specifikace

Model	CA-703
Jmenovité napětí	220 V-240 V / 50 Hz
Jmenovitý výkon	65 W
Jmenovitý proud	0,32 A
Kapacita	650 ml/den (30 °C, RV 80 %)
Zásobník vody	1,8 l
Hladina hluku	<25 dB(A)
Vybaveno	ionizátorem a UV lampou
Rozměry	210 × 155 × 335 mm
Hmotnost	2,4 kg
Barva	Bílá
Splňuje požadavky předpisů EU	CE / WEEE / RoHS

Požádejte svého prodejce nebo obec o aktuální informace týkající se likvidace obalu a tohoto zařízení.



## Servis

### Záruční list pro odvlhčovač Clean Air Optima Dehumidifier CA-703.

Datum nákupu: .....

Jméno zákazníka: .....

Adresa: .....

Telefon: .....

E-mail: .....

Jméno prodejce: .....

Adresa: .....

1. Tento záruční list prosím vyplňte. Zašlete jej spolu s fakturou a spotřebičem, s poštovním hrazeným předem a v původním obalu svému distributorovi. Přesvědčte se, že jste uhradili poštovné za vrácení balíku.

2. Připojte krátký popis poškození, vady nebo poruchy a okolnosti, za kterých k uvedenému došlo.

Odvlhčovač **Clean Air Optima Dehumidifier CA-703** byl u výrobce podroben přísným testům. Pokud v průběhu jednoho roku od data zakoupení produkt přestane fungovat v souladu se specifikacemi z důvodu výrobních vad, kupující má právo na bezplatnou opravu nebo výměnu součástí na základě předložení tohoto záručního listu (za předpokladu, že k poruše nebo poškození zařízení, případně součástí, došlo za běžných provozních podmínek). Záruka se vztahuje na následující: všechny součásti, u nichž se projeví vada materiálu nebo výrobní vada. Jak dlouho: po dobu jednoho roku od data zakoupení. Co uděláme: opravíme nebo vyměníme jakékoli vadné součásti.

### Další podmínky

Ustanovení tohoto záručního listu jsou namísto jakékoli písemné záruky, ať již výslovné či mlčky předpokládané, písemné nebo ústní, včetně záruky prodejnosti a vhodnosti pro konkrétní účel. Maximální odpovědnost výrobce nepřekročí aktuální kupní cenu, za kterou bylo zařízení zakoupeno. Za žádných okolností výrobce nenese odpovědnost za zvláštní, následné ani nepřímé škody. Tato záruka se nevztahuje na vady, které vznikly v důsledku nesprávného nebo nepřiměřeného použití či údržby, vadné montáže, havárie, přírodní katastrofy, nesprávného zabalení nebo neoprávněného zásahu, změny nebo úpravy podle našeho vlastního úsudku. Tato záruka propadá, pokud dojde k odstranění štítku s výrobním číslem nebo pokud se tento štítek stane nečitelným.

# Děkujeme Vám za přečtení těchto pokynů.



Máte-li k produktu Clean Air Optima Dehumidifier CA-703 jakékoli komentáře, podělte se o ně s námi na adrese: [www.cleanairoptima.com](http://www.cleanairoptima.com)



Často kladené otázky týkající se produktu CA-703 najdete na adrese: [www.cleanairoptima.com](http://www.cleanairoptima.com), kde hledejte CA-703.



Stáhněte si návod k obsluze ve formátu PDF na adrese: [www.cleanairoptima.com/info/manuals](http://www.cleanairoptima.com/info/manuals)



Podívejte se na všechna animační videa týkající se produktů Clean Air Optima na adrese: [www.youtube.com](http://www.youtube.com)

**Clean Air Optima International B.V.** | David Ricardostraat 9-7 / 9-9 | 7559 SH Hengelo (ov)  
Nizozemsko | Telefon: +31 (0) 74-2670145

**Clean Air Optima Germany GmbH** | Enschedestraße 14 | 48529 Nordhorn | Telefon  
pro Německo: +49 (0) 5921 879-121

**E-mail:** [info@cleanairoptima.com](mailto:info@cleanairoptima.com)

**Internet:** [www.cleanairoptima.com](http://www.cleanairoptima.com)

# A guarantee for healthy indoor air quality!



Designed in Germany

© 2019 Clean Air Optima®, All rights reserved, Made in P.R.C.

More info:  
[www.cleanairoptima.com](http://www.cleanairoptima.com)



Trademarks owned by: Clean Air Optima Germany GmbH,  
Enschedestraße 14, 48529 Nordhorn, Germany