

CZ

Návod k obsluze
MOBILNÍ KLIMATIZACE



Obsah

Poznámky k tomuto návodu	2
Bezpečnost.....	3
Informace o výrobku	4
Příslušenství.....	5
Přeprava a skladování.....	5
Sestavení a umístění	6
Ovládání	9
Chyby a závady	12
Údržba.....	13
Technický dovětek	16
Likvidace.....	17

Poznámky k tomuto návodu

Symbyoly



Varování – vysoké napětí

Tento symbol upozorňuje na nebezpečí vysokého napětí, které může ohrozit život i zdraví jedince.



Varování!

Tento symbol upozorňuje na možné riziko. Nebudou-li provedeny patřičné kroky k jeho vyhnutí se, hrozí riziko úrazu, v krajním případě smrti.



Upozornění!

Tento symbol upozorňuje na možné riziko. Nebudou-li provedeny patřičné kroky k jeho vyhnutí se, hrozí riziko drobného až středního úrazu.

Právní oznámení

Tato publikace nahrazuje všechny předchozí verze. Žádná část této publikace nesmí být v jakékoliv formě reprodukována ani zpracována rozmnožována nebo šířena s použitím elektronických systémů bez písemného souhlasu společnosti Trotec nebo Gavri. Technické změny vyhrazeny. Všechna práva vyhrazena. Názvy zboží budou dále používány bez záruky volné použitelnosti a v zásadě podle způsobu psaní výrobců. Všechny názvy zboží jsou registrované.

Konstrukční změny v zájmu stálé optimalizace výrobků a změny tvaru a barvy zůstávají vyhrazeny.

© Trotec

Poskytnutí záruky a ručení

Přístroj odpovídá základním bezpečnostním a zdravotním požadavkům příslušných ustanovení EU a jeho bezvadné fungování bylo ze strany výrobního závadu několikrát přezkoušeno. Pokud by se přesto objevily funkční poruchy, které nelze odstranit opatřením v kapitole „Chyby a závady“, obraťte se prosím na prodejce nebo smluvního partnera. V případě nedodržení předpisů výrobce, zákonných požadavků nebo svévolném pozměnění přístrojů výrobce neručí za takto vzniklé škody. Zásahy do přístroje nebo neautorizovaná výměna jednotlivých dílů může výrazně narušit elektrickou bezpečnost přístroje a vede ke ztrátě záruky. Jakékoliv ručení za věcné škody či škody na zdraví a životě osob, vyplývající z nasazení a použití přístroje v rozporu s pokyny uvedenými v tomto návodu k obsluze, je vyloučeno. Technické změny designu a provedení v důsledku neustálého vývoje a zlepšování výrobku jsou vyhrazeny bez předchozího oznámení. Za škody v důsledku použití k jinému než určenému účelu se neručí. Poté rovněž zaniknou garanční nároky.

Bezpečnost

Přečtěte si pečlivě tento návod k obsluze před samotným spuštěním přístroje. Vždy mějte tento návod po ruce pro případ potřeby!

- Nepoužívejte přístroj v místnosti s rizikem výbuchu.
- Nepoužívejte tento přístroj ve škodlivém ovzduší.
- Přístroj postavte do stabilní a vzpřímené polohy.
- Po mokrému čištění nechte přístroj řádně vyschnout. Je-li stále ještě vlhký, nespouštějte jej.
- Nedotýkejte se přístroje mokřýma nebo vlhkýma rukama.
- Nevystavujte přístroj přímému ostříku vodou.
- Nikdy nevkládejte do přístroje cizí tělesa nebo končetiny.
- Během chodu přístroje jej nezakrývejte ani jej nepřenášejte. Nesedejte si na přístroj!
- Udržujte mimo dosah dětí a domácích zvířat. Během chodu nenechávejte přístroj bez dozoru.
- Před každým spuštěním zkontrolujte příslušenství a jiné díly kvůli případnému poškození. Poškozený přístroj nebo je-li nějaká jeho část poškozena, nespouštějte.
- Zajistěte, aby vnější přívodní kabely přístroje byly chráněny proti poškození. Nikdy nepoužívejte přístroj s poškozeným elektrickým kabelem!
- Elektrické zapojení musí odpovídat specifikaci v kapitole Technické údaje.
- Vložte zástrčku do řádně zajištěné a správně namontované zásuvky.
- Zkontrolujte technické parametry při výběru prodlužovacího kabelu, který kompletně rozvíňte při použití. Vyhněte se elektrickému přetížení.
- Vypněte přístroj a vyjměte přívodní kabel ze zásuvky, pokud přístroj delší dobu nepoužíváte.
- Za žádných okolností nepoužívejte přístroj, jsou-li přívodní kabel nebo elektrická zásuvka viditelně poškozeny. Hrozí velké riziko úrazu elektrickým proudem.
- Zkontrolujte místnost, ve které přístroj běží i tu, ve které je skladován (viz. kapitola Technické údaje).

- Zjistěte, aby vzduchové průduchy nebyly blokovány nebo zakryty.
- Zajistěte, aby nasávání vzduchu nebylo blokováno nebo zaneseno nečistotami.
- Přístroj přepravujte pouze ve vzpřímené poloze s prázdnou nádržkou na kondenzát a s prázdnou odtokovou hadičkou. Skladujte s prázdnou nádržkou.

Kondenzovanou vodu nepijte! Riziko poškození zdraví!

Použití

Přístroj používejte pouze k ochlazení, ventilaci a odvlhčení vzduchu v místnosti dle pokynů v manuálu.

Nevhodné použití

- Nepokládejte přístroj na vlhkou nebo zatopenou zem.
- Přístroj za chodu nezakrývejte (například oblečením).
- Nepoužívejte přístroj venku.
- Jakékoli úpravy na přístroji jsou zakázány.
- Jakékoli jiné použití přístroje než je uvedeno v tomto manuálu je zakázáno. Nedodržením těchto pokynů zanikají záruční podmínky.

Kvalifikace obsluhy

Lidé používající tento přístroj musí:

- být si vědomi nebezpečí plynoucích z používání elektrického přístroje ve vlhkém prostředí.
- přečíst a porozumět návodu k obsluze, obzvláště kapitulu Bezpečnost.

Údržba vyžadující sundání plastových krytů přístroje musí být provedena speciálně školeným technikem pro práci s chladicí a klimatizační technikou nebo pracovníkem společnosti Gavri s.r.o.

Ostatní rizika



Varování před elektrickým napětím

Práce s elektrickými součástkami může být provedena pouze speciálně školeným pracovníkem!



Varování před elektrickým napětím

Před jakoukoli manipulací s přístrojem jej odpojte od přívodu elektrické energie!

Odpojte kabel za hlavici zástrčky, ne tažením za samotný kabel!



Varování!

Nebezpečí při manipulaci s přístrojem nekvalifikovanou osobou nesprávným způsobem! Zjistěte kvalifikaci obsluhující osoby!



Varování!

Přístroj není hračka a nepatří do rukou dětem.



Varování!

Nenechávejte balící materiál ležet volně bez dozoru, děti jej mohou použít jako nebezpečnou hračku.



Poznámka

Nezapínejte přístroj bez vloženého filtru! Bez něj bude vnitřek přístroje silně kontaminován, což může zapříčinit pokles odvlhčování a následné poškození přístroje.

V případě nenadálé situace

1. V případě závady nebo jiné vzniklé situace přístroj vypněte a vyjměte ze zásuvky zdroje napětí. Držte přitom zástrčku za její hlavici, ne za samotný kabel.
2. Poškozený přístroj znovu do elektrické sítě nezapojujte.

Informace o výrobku

Popis přístroje

Přístroj slouží k ochlazení vzduchu v místnosti. Jako důsledek své činnosti rovněž vzduch filtruje a odvlhčuje a tím přispívá k optimálním podmínkám.

Při použití s vývodnou hadicí je vzduch z místnosti ochlazován odebráním jeho tepla. Absorbované teplo je odvedeno ven pomocí hadice, chladný vzduch je ventilátorem rozháněn do místnosti.

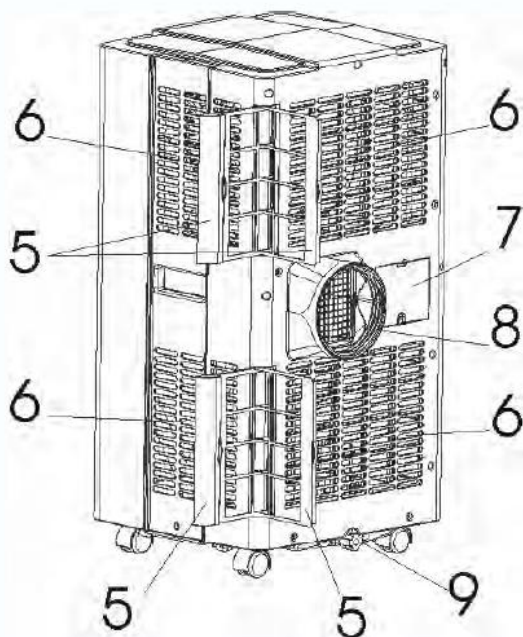
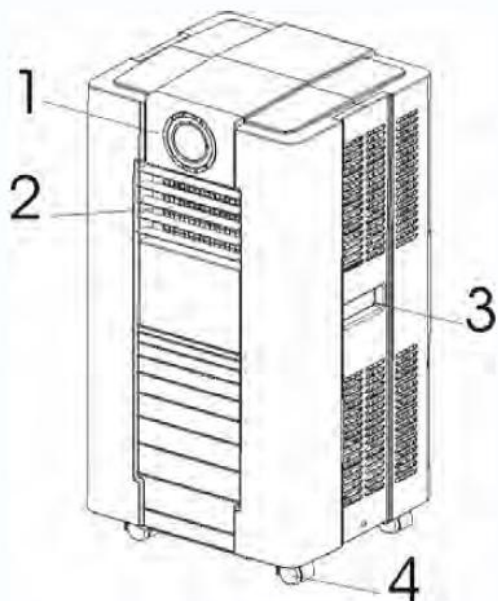
V režimu ventilace přístroj umožňuje cirkulaci vzduchu v místnosti bez jeho ochlazování.

Ovládání přístroje je možné jednak pomocí panelu na přístroji samotném, jednak pomocí infračerveného dálkového ovládání, které je součástí balení.

Přístroj byl navržen pro všestranné využití.

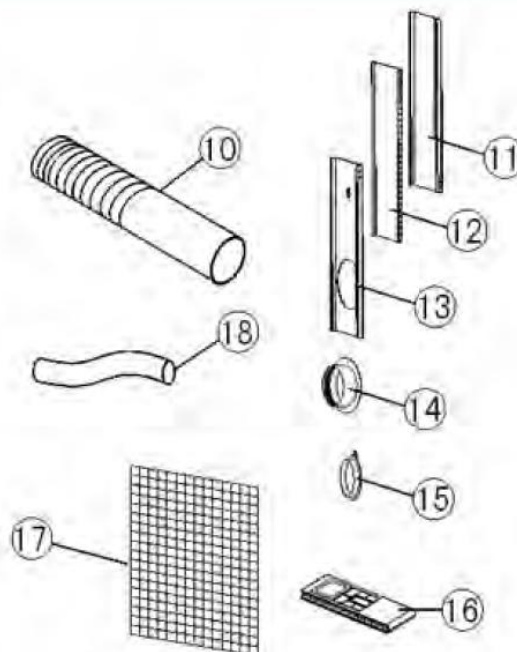
Nahromaděný kondenzát odkapává na horký kompresor, vypařuje se a je vyveden odvodní vzduchovou hadicí ven.

Popis přístroje



Č.	Popis
1	ovládací panel
2	žaluzie
3	madlo
4	kolečka
5	vzduchový filtr
6	vstup vzduchu
7	příhrádka pro přívodní kabel
8	vývod vzduchu
9	odtok kondenzátu se zátkou

Příslušenství



Č.	Popis
10	vzduchová hadice
11	PVC lišta – pro vyplnění okenní mezery
12	PVC lišta – pro vyplnění okenní mezery
13	PVC lišta (s otvorem) – pro vyplnění okenní mezery a s otvorem pro vložení hadice
14	vnější adaptér – pro vložení do okenního otvoru v PVC liště a připojení vzduchové hadice
15	kryt vnějšího adaptéru
16	dálkové ovládání
17	uhlíkový filtr
18	hadička pro odvod kondenzátu

Přeprava a skladování

Přeprava

Před samotnou přepravou vykonajte následující:

- Vypněte přístroj.
- Držte kabel za koncovou hlavici při vytahování ze zásuvky.
- Vypusťte zbývající kondenzát z přístroje a ze sběrné hadičky (viz. kapitola Údržba).
- Pro snadnější přepravu je zařízení vybaveno kolečky.

- Nemanipulujte s přístrojem táhnutím za přívodní kabel.
- Používejte kolečka pouze na hladkém a rovném povrchu.

Po převozu zařízení provedte následující:

- Postavte přístroj do vzpřímené polohy.
- Nechte přístroj odpočinout po 12-24 hodin, takže se chladicí médium může ustálit. Po tuto dobu přístroj nezapínejte! Porušením tohoto postupu může dojít k poškození kompresoru a ztrátě účinnosti přístroje. V takovém případě dojde k porušení záručních podmínek a reklamace nebude uznána.

Skladování

Před uskladněním:

- Vypustte zbývající kondenzát z přístroje a ze sběrné hadičky (viz. kapitola Údržba).
- Vyprázdněte a vyčistěte nádržku na kondenzát před samotným uskladněním.

Skladovací podmínky:

- na suchém místě chráněném před horkem a mrazem
- ve vzpřímené poloze, chráněno před prachem a přímým slunečním svitem
- je-li to nutné, ochraňte přístroj před invazivním prachem zakrytím například igelitem
- Abyste předešli poškození přístroje, nepokládejte na něj již žádné další předměty.
- Vyměňte baterie z dálkového ovládání.

Sestavení a umístění

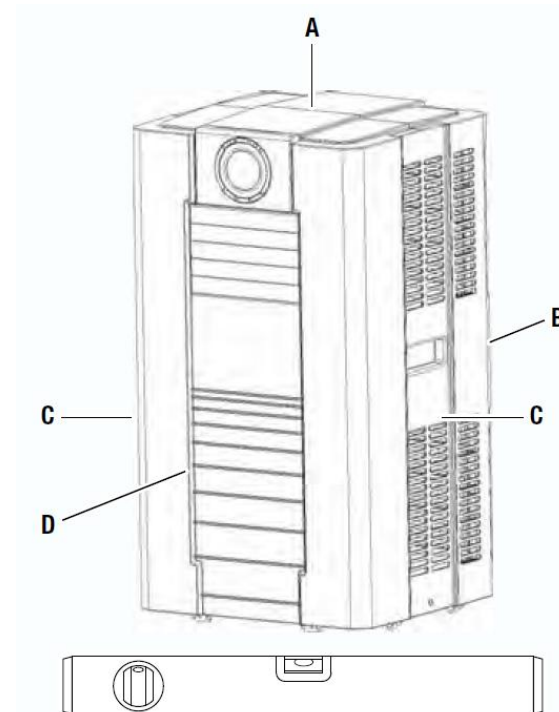
Rozbalení přístroje

1. Otevřete kartonovou krabici a přístroj vyjměte.
2. Sundejte veškerý balicí materiál.

Plně rozviňte přívodní kabel. Ujistěte se, že tento kabel není nijak poškozený a že jej během rozmotávání nepoškodíte.

Zapnutí

Při umísťování přístroje se držte pokynů v kapitole Technické údaje, obzvláště dbejte na minimální vzdálenosti od stěn a nábytku.



- Před znovu zapnutím přístroje, zkontrolujte stav přívodního kabelu. Při jakýchkoli pochybnostech kontaktujte zákaznické oddělení.
- Postavte přístroj do svislé, stabilní polohy.
- Nezvyšujte riziko zakopnutí o kabel, obzvláště při umístění přístroje do středu místnosti. Použijte kabelové přemostění (popřípadě lišty).
- Ujistěte se, že prodlužovací kabely jsou plně rozvinuty.
- Udržujte nasávání a otvor pro výfuk v čistotě a nezakryté.
- Ujistěte se, že záclony a jiné objekty nestojí v cestě proudícímu vzduchu.

Před spuštěním přístroje vložte baterie do dálkového ovládání

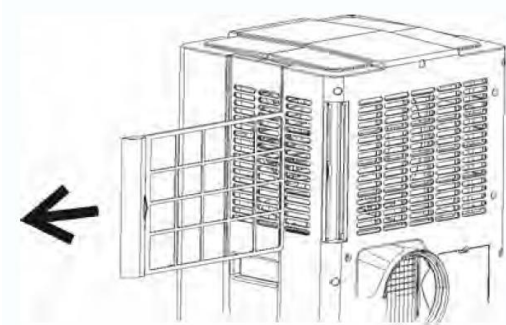
Vložení vzduchového uhlíkového filtru



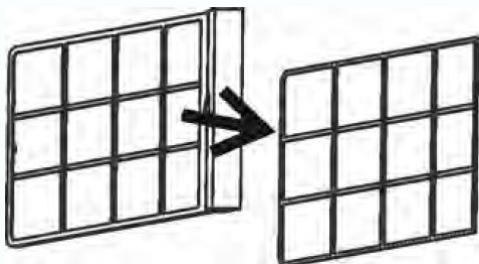
Poznámka

Nepouštějte přístroj bez vloženého vzduchového filtru! Bez tohoto filtru bude vnitřek přístroje značně znečištěn, což způsobí pokles odvlhčování a vyústí v poškození přístroje.

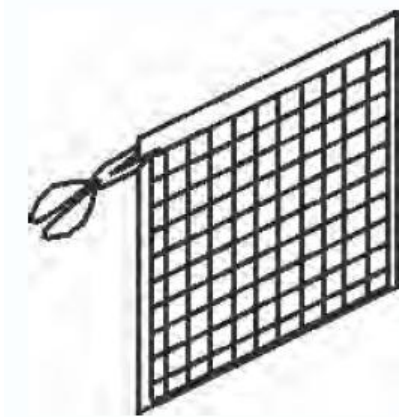
- Před zapnutím přístroje se ujistěte, že je filtr správně vložen.



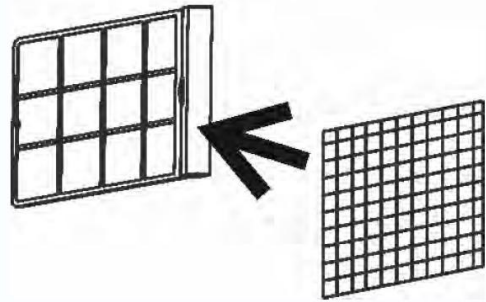
1. Vysuňte rámeček filtru z přístroje.



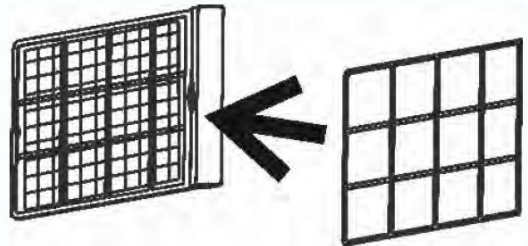
2. Z rámečku vyjměte fixační díl filtru.



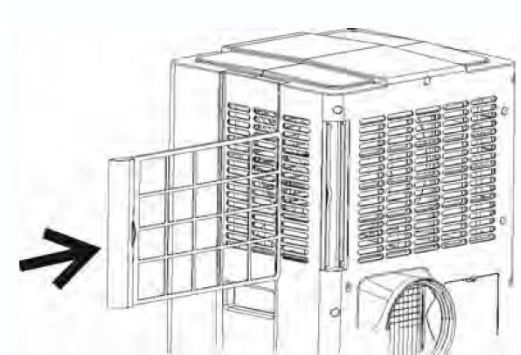
3. Vyjměte filtr z plastového sáčku.



4. Vložte uhlíkový filtr do rámečku.



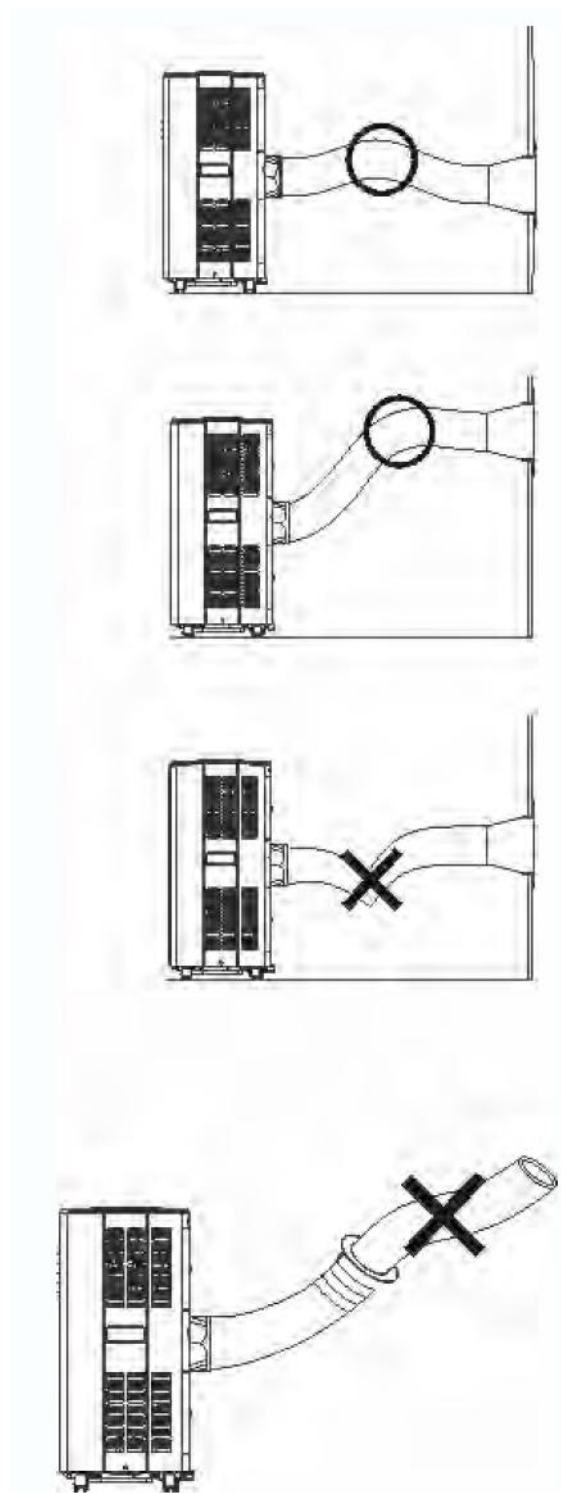
5. Upevněte filtr pomocí fixačního dílu (uhlíkový filtr je mezi rámečkem a fixačním dílem).



6. Vložte filtr (rámeček + filtr + fixační díl) zpět do přístroje.

Připojení vývodné hadice

Našroubujte proti směru chodu hodinových ručiček konec odvodné hadice (5) na přípojku pro hadici na přístroji (3).

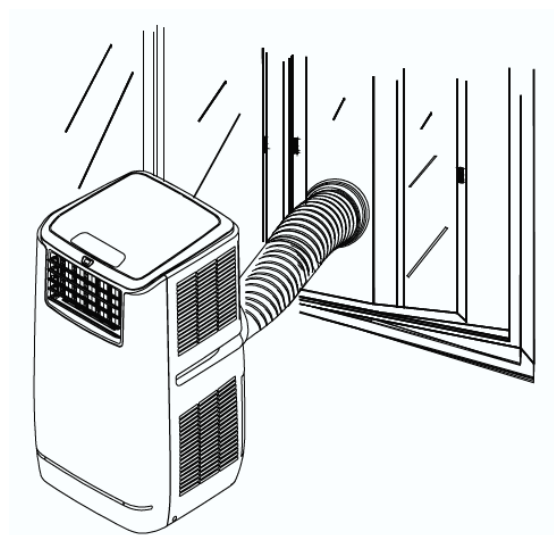


Vývod vzduchu

- Vzduch odváděný přístrojem z místnosti obsahuje zbytkové teplo a je tedy doporučeno jej odvádět ven do okolí.
- Konec hadice lze prostrčit skrze pootevřené okno. Je-li to potřeba, uchyťte konec hadice nezbytnými pomůckami tak, aby se nemohl případně volně pohybovat.
- Konec hadice lze také zavěsit do vyklápěcího okna.
- Pro tento účel doporučujeme použití okenního těsnění (doplňkové zboží).
- Hadici směrujte mírně šikmo vzhůru do okna.

Jak použít okenní vložku

- Upevněte okenní vložku v okně a upravte délku dle potřeby. V případě potřeby použijte prodlužovací díly.
- Připojte plochou hubici na okenní vložku:
- Napojte konec hadice na trysku uchycenou v okenní vložce (vsuvce).
- Zavřete okno tak, aby byla vložka bezpečně ukotvena.



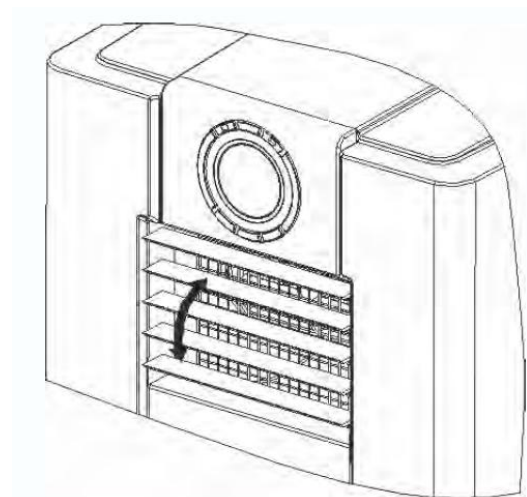
Pro montáž vstupní/vývodní hadice dodržujte následující:

Vyvarujte se přílišnému ohnutí hadic, protože taková místa pak slouží pro hromadění vlhkosti, popřípadě dochází k omezení proudění vzduchu, což způsobuje přehřívání přístroje a jeho vypnutí.

Rozměry vývodné hadice i hadice pro sání čerstvého vzduchu jsou přesně uzpůsobeny pro správný chod tohoto přístroje. Nenahrazujte ani neprodlužujte dodané hadice, protože přístroj poté nemusí správně fungovat.

Otevření ventilačních lamel

Před spuštěním přístroje otevřete ventilační lamely na výstupu vzduchu.



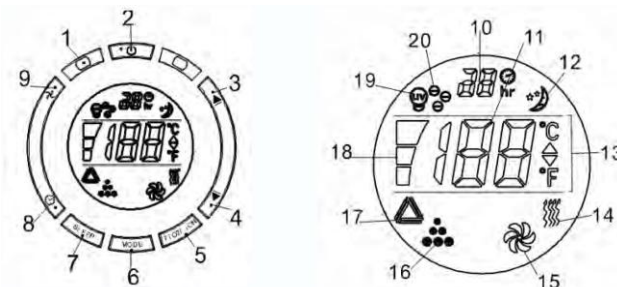
Zapojení přívodního kabelu

Zapojte přívodní kabel do zásuvky.

Ovládání

- Okna i dveře ponechejte zavřené.

Ovládací prvky



Č.	Popis	Význam
1	Přijímač dálkového ovládání	Přijímač dálkového ovládání
2	Vypínač	Vypíná / zapíná přístroj
3	Šipka nahoru	zvyšování teploty
4	Šipka dolů	snížování teploty
5	TiO ₂ /ION	pouze pro modely s odpovídající funkcí
6	Volba režimů	Volba režimů
7	Spánek (SLEEP)	režim spánku
8	Časovač (TIMER)	Časovač
9	Rychlost ventilátoru	Rychlost ventilátoru
10	Ikona časovače	Zobrazí nastavený počet hodin
11	Pokojová teplota	Pokojová teplota
12	Ikona Sleep (Spánek)	ikona funkce spánku
13	Znak C nebo F	Celsius nebo Fahrenheit
14	Ikona ohřívání	variabilní dle modelu
15	Ikona ventilace	Ikona ventilace
16	Ikona chlazení	ikona chlazení
17	Ikona automatického režimu	Ikona automatického režimu
18	Ikona rychlosti ventilátoru	rychlosti 1 až 3
19	TiO ₂ ikona	variabilní dle modelu
20	Ikona ionizace	variabilní dle modelu

Zapnutí přístroje

1. Nechte přístroj chvíli odpočívat.
2. Jakmile jste přístroj nachystali dle pokynů v kapitole Zapnutí, můžete přístroj zapnout.
3. Zmáčknete vypínač (2).
Přístroj se spustí v automatickém režimu.

Pokud je okolní teplota vyšší jak 23°C, přístroj pracuje v režimu chlazení.

Pokud je teplota mezi 20 a 23°C, přístroj pracuje v režimu ventilace.

Pro zvýšení životnosti kompresoru vyčkejte alespoň 3 minuty po vypnutí, než jej opět spustíte.

Režim chlazení se spustí, jakmile dojde k poklesu okolní teploty pod nastavenou hodnotu. Ventilátor ovšem pokračuje dále v chodu při přednastavené rychlosti. Pokud okolní teplota opět stoupne nad požadovanou hodnotu, chlazení se opět spustí.

Výběr režimů

Pro výběr požadovaného režimu, stiskněte tlačítko pro volbu režimů (6):

- automatický
- chlazení
- ventilace

Nastavení požadované teploty

Použijte šipky nahoru a dolů (UP a DOWN) pro nastavení požadované teploty

Přístroj bude vámi požadovanou tepotu zobrazovat na displeji po čas tisknutí těchto tlačítek. V ostatních případech zobrazuje teplotu okolí.

Přednastavená hodnota pro chlazení je 24°.

Ventilace

Vyberte si ze 3 možných rychlostí ventilátoru pomocí tlačítka Fan (18). V automatickém režimu přístroj sám určuje tuto rychlost v závislosti na teplotě okolí.

Časovač

Stiskněte tlačítko časovače (8) pro nastavení požadované doby chodu přístroje.

- 1 až 24 hodin
- jakmile se dosáhne požadovaného času, přístroj se sám vypne
- při stisknutí tlačítka časovače se vám na displeji zobrazí požadovaný počet hodin
- pokud nebude funkce časovače zapnuta, přístroj poběží nepřetržitě

Noční režim

Noční režim funguje pouze v režimu chlazení. Pokud stisknete tlačítko spánku (7) během chlazení, přístroj nastaví požadovanou teplotu o 1°C vyšší po dobu jedné hodiny, poté ji navýší o další 1°C a tato již zůstane zachována.

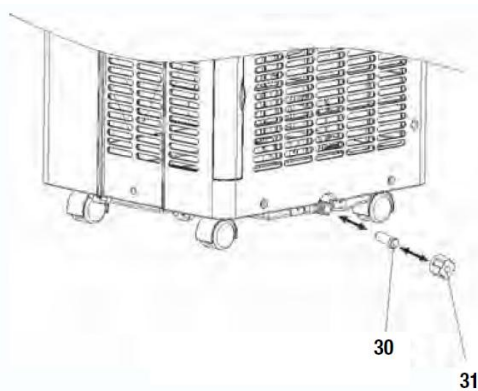
Během režimu spánku je nastavena rychlost ventilátoru na nejnižší a nelze ji změnit.

Pro zrušení spánku stiskněte tlačítko spánek (7) ještě jednou.

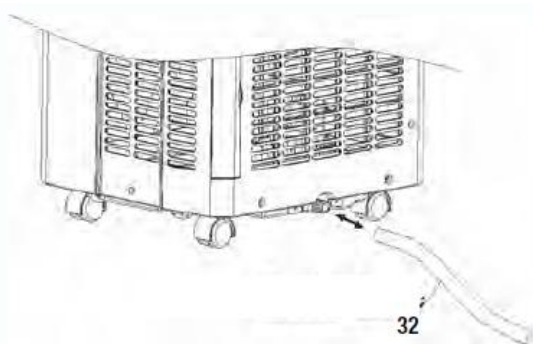
V režimu spánek se přístroj automaticky vypne po 12 hodinách chodu.

Kontinuální odtok

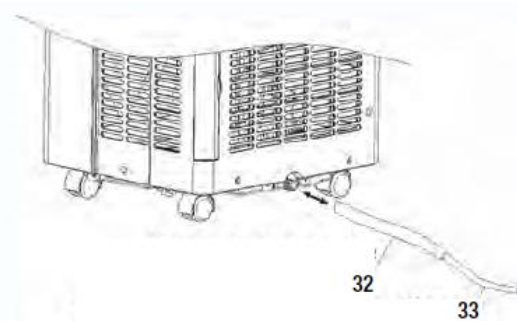
Pokud chcete používat přístroj bez vylévání nádržky, postupujte následovně:



Odmontujte zátku výpusti (31) a gumovou zátku (30) a ponechte si je pro pozdější použití.



Nasaďte dodanou odtokovou trubičku (32) na odtok vody dle obrázku a druhý konec svedte do odpadu.



Odtoková trubička (32) může být prodloužena ne libovolnou délkou pomocí hadice (33) a vhodného adaptéru.

Poznámka:

Odpad musí být umístěný níže, než je přístroj, protože voda odchází pryč samospádem.

Indikátor vodní hladiny (1) bude během odtoku hadicí inaktivován.

Hadici můžete prodloužit libovolnou jinou hadicí o průměru 18mm.

Diagnostika poruch

Toto zařízení je vybaveno automatickou diagnostikou poruch.

V případě poruchy se na displeji zobrazí E1 nebo E2.

V takovém případě prosím kontaktujte zákaznické oddělení společnosti Trotec nebo Gavri s.r.o.

Dálkové ovládání

Veškeré funkce přístroje lze také ovládat pomocí dodaného dálkového ovládání (viz. kapitola Ovládání)



Vypnutí



Nebezpečí!

Nedotýkejte se zástrčky mokřýma nebo vlhkýma rukama.

- Vypněte přístroj pomocí tlačítka ON/OFF (2).
- Uchopte zástrčku za její hlavici při vytahování kabelu ze zásuvky.
- Očistěte přístroj a obzvláště vzduchový filtr dle kapitoly Údržba.

Přístroj uskladněte dle pokynů v kapitole Skladování

Chyby a závady

Funkčnost zařízení byla během výroby mnohokrát zkontrolována. Pokud se i tak vyskytne nějaká závada, zkontrolujte přístroj dle následujícího seznamu.

Přístroj nelze zapnout:

- Zkontrolujte elektrické připojení.
- Zkontrolujte kabel a zásuvku pro případné poškození.
- Zkontrolujte domácí pojistky.
- Dle kapitoly Technické údaje porovnejte teplotu okolí s provozní teplotou.
- Zkontrolujte stav vody v kondenzační nádržce a v případě potřeby ji vyprázdněte. Ukazatel plné nádržky (1) nesmí svítit na displeji.
- Vyčkejte 10 minut, než budete moci přístroj opět spustit. Pokud přístroj i tak nelze spustit, nechte jeho elektroniku zkontrolovat odbornými specialisty, popřípadě pracovníky firem Trotec nebo Gavri.

Přístroj neochlazuje nebo jen na nízký výkon:

- Zkontrolujte, jestli je zvolen režim chlazení.
- Zkontrolujte správné uchycení vzduchové hadice. Je-li nesprávně nasazená, příliš zahnutá nebo zalomená, vzduch nemůže být správně odváděn. Umožněte proudícímu vzduchu volnou cestu.
- Zkontrolujte polohu směrových lamel. Měl by být otevřeny do maximální polohy.
- Zkontrolujte čistotu vzduchových filtrů. V případě potřeby je očistěte.
- Zkontrolujte minimální vzdálenost od zdi a jiných objektů. Umístěte přístroj trošku blíže středu místnosti, pokud je to třeba.
- Zkontrolujte, zdali nejsou v místnosti nějaká okna či dveře otevřeny. Pokud ano, zavřete je. Nicméně okno pro vývodní vzduch musí stále zůstat (po)otevřené.
- Zkontrolujte nastavení teploty na přístroji. Snižte nastavenou teplotu, pokud je vyšší než teplota v místnosti.

Zařízení je hlučné nebo vibruje:

- Zkontrolujte, jestli je zařízení ve stabilní a vzpřímené poloze.

Kondenzát uniká:

- Zkontrolujte, kudy dochází k úniku.

Kompresor se nespustí:

- Zkontrolujte, jestli se nezapnula ochrana proti přehřátí kompresoru. Odpojte přístroj od přívodu elektrického proudu a nechte jej po dobu alespoň 10 minut vychladnout, než jej opět spustíte.

Přístroj se velmi zahřívá, je hlučný nebo ztrácí výkon:

- Zkontrolujte sání vzduchu a vzduchový filtr kvůli nečistotě. Odstraňte povrchové nečistoty.
- Zkontrolujte nečistotu zvnějšku přístroj (viz. kapitola Údržba). Pokud je znečištěn vnitřek přístroje, nechte jej vyčistit firmou specializující se na chladicí a mrazicí zařízení popřípadě společnostmi Trotec nebo Gavri.

Přístroj nereaguje na povely dálkového ovládání:

- Zkontrolujte, jestli vzdálenost ovladače od přístroje není příliš velká a v případě potřeby ji zmenšete.
- Ujistěte se, že se mezi ovladačem a přístrojem nenachází žádné objekty nebo velké předměty jako je nábytek, zdi a podobně. Zajistěte vizuální kontakt přístroje s ovladačem.
- Zkontrolujte stav nabití baterií ovladače a v případě potřeby je vyměňte.
- Pokud jsou v ovladači baterie nové, zkontrolujte jejich polaritu a popřípadě je otočte.

Poznámka

Vyčkejte alespoň 3 minuty po opravách či údržbě. Pouze poté můžete přístroj opět spustit.

Nepracuje Váš přístroj správně ani po kontrole všech předchozích kroků?

Prosím, kontaktujte zákaznické oddělení

Údržba

Údržba a intervaly	před každým startem	dle potřeby	alespoň 2x měsíčně	alespoň 1x měsíčně	alespoň co půl roku	alespoň 1x ročně
Vyprázdnění nádržky a odtokové hadice		X				
Kontrola čistoty sání a výfuku vzduchu, očištění dle potřeby	X			X		
Očištění povrchu přístroje		X				X
Vizuální kontrola vnitřku přístroje		X				X
Kontrola čistoty filtru	X		X			
Výměna filtru					X	
Kontrola poškození	X					
Dotažení šroubů		X				X
Testovací chod						X

Záznamy údržby a péče o přístroj

Údržba a intervaly	1	2	3	4	5	6	7	8	9	10	11	12	13	14	15	16
Vyprázdnění nádržky a odtokové hadice																
Kontrola čistoty sání a výfuku vzduchu, očištění dle potřeby																
Očištění povrchu přístroje																
Vizuální kontrola vnitřku přístroje																
Kontrola čistoty filtru																
Výměna filtru																
Kontrola poškození																
Dotažení šroubů																
Testovací chod																
Poznámky:																

Datum.....	Datum.....	Datum.....	Datum.....
Podpis.....	Podpis.....	Podpis.....	Podpis.....
Datum.....	Datum.....	Datum.....	Datum.....
Podpis.....	Podpis.....	Podpis.....	Podpis.....
Datum.....	Datum.....	Datum.....	Datum.....
Podpis.....	Podpis.....	Podpis.....	Podpis.....
Datum.....	Datum.....	Datum.....	Datum.....
Podpis.....	Podpis.....	Podpis.....	Podpis.....

Úkony před samotnou údržbou

Varování před elektrickým napětím



Nedotýkejte se kabelu mokřýma nebo vlhkýma rukama.

- Vypněte přístroj.
- Držte kabel za jeho hlavici (zástrčku) při vytahování ze zásuvky.

Varování před elektrickým napětím

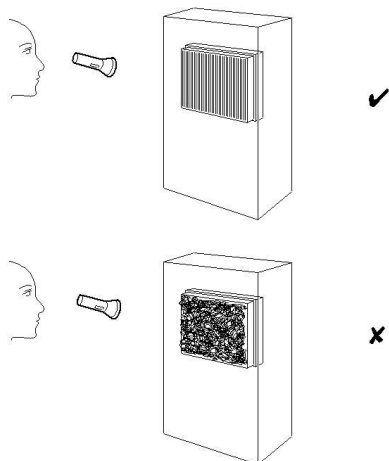


Údržba, která vyžaduje sundání krycích plastů, může být provedena pouze specializovanými firmami nebo společnostmi Trotec nebo Gavri.

Zraková kontrola čistoty vnitřku přístroje

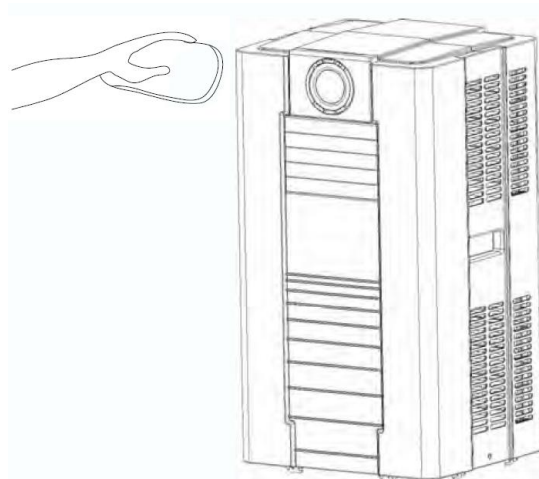
1. Sundejte vzduchový filtr.
2. Použijte svítilnu pro lepší kontrolu.
3. Zkontrolujte čistotu vnitřku přístroje.
4. Pokud vidíte silnou vrstvu prachu nebo špíny, nechte vyčištění přístroje na firmě specializující se na chladicí a mrazicí zařízení nebo na společnostech Gavri či Trotec.

Nasadte filtr zpět



Čištění povrchu přístroje

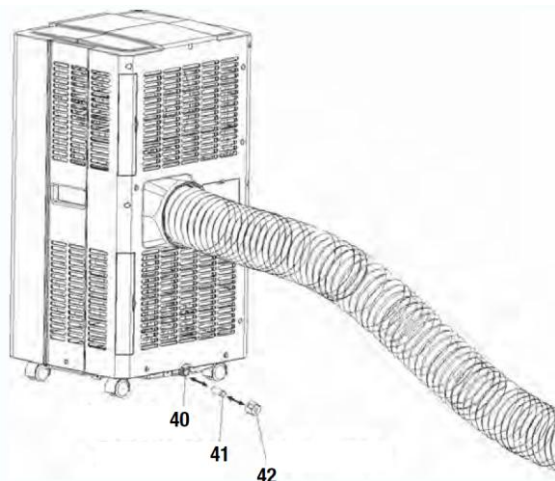
Přístroj očistěte jemným, vlhkým hadříkem bez žmolků. Ujistěte se, že se žádná voda nedostane dovnitř přístroje. Chraňte elektrické komponenty před vlhkostí. Nepoužívejte agresivní nebo abrazivní čističe, rozpouštědla nebo alkohol k čištění přístroje.



Chladicí okruh

- Celý chladicí okruh je bezúdržbový, hermeticky uzavřený systém a může být s ním manipulováno pouze pověřeným specialistou na chladicí a mrazicí zařízení a klimatizace nebo společnostmi Trotec a Gavri.

Vylití kondenzátu (manuální vypuštění)



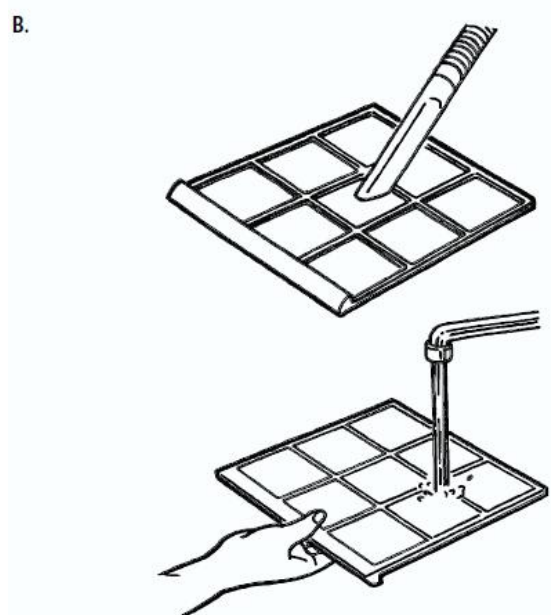
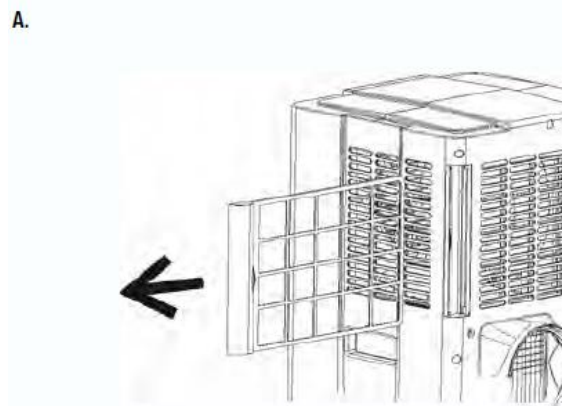
1. Přístroj vypněte a vyhněte se jakékoli manipulaci s ním, pokud má plnou nádržku.
2. Umístěte vhodnou nádobku (například hluboký velký talíř) pod výpust' (40).
3. Odšroubujte čepičku výpusti (42) a gumovou zátku (41) z výpusti (40) a nechejte vodu odtéci.
4. Nechte kondenzát plně vytéct (v případě plné nádobky pro odtečenou vodu vraťte čepičku i gumovou zátku zpět na místo, nádobku vylijte a proces opakujte).
5. Vraťte gumovou zátku a čepičku zpět na místo. Zkontrolujte, jestli je správně nasazena.
6. Spusťte přístroj.
Kontrolka plné nádržky přestane blikat.

Čištění vzduchového sání a filtru

Varování!



Zkontrolujte, že vzduchový filtr není poškozený nebo opotřebovaný. Rohy ani okraje filtru nesmí být zaoblené nebo jinak zdeformované. Před vložením filtru do přístroje se ujistěte, že není nijak poškozen a že je suchý!



Technický dovětek

Technické údaje:

Parametr	Hodnota
Model	PAC 4700 X
Chladicí výkon	4.7 kW
Odvlhčovací výkon	1.5 l/hod
Provozní teplota	18 až 32°C
Minimální dosažitelná teplota	18°C
Max. průtok vzduchu	550 m ³ /hod
Přívodní napětí	1/N/PE~230 V, 50 hZ
Typ kompresoru	rotační
Příkon (režim chlazení)	1800 W / 8.2 A
Počet rychlostí ventilátoru	3
Chladivo	R410A
Množství chladiva	640 g
Hmotnost	35 kg
Časovač	1 až 24 hod
Vzduchová hadice	Ø142 x 1500 mm
Rozměry (šířka x délka x výška)	422 mm x 443 mm x 825 mm
Min. vzdálenost od zdí a jiných objektů:	
shora (A):	36 cm
zezadu (B):	36 cm
ze stran (C):	36 cm
zepředu (D):	36 cm

Likvidace



■ V Evropské unii nelze zacházet s elektronickým odpadem stejně jako s běžným domácím odpadem a musí se zlikvidovat specializovanými firmami dle směrnice 2002/96/EC Evropského parlamentu a Rady ze dne 27 ledna 2003 o starých elektrických a elektronických zařízeních (WEEE). Tento přístroj zlikvidujte na konci jeho životnosti dle platných místních vyhlášek.

Přístroj používá ekologicky nezávadný a ozonově neutrální chladivo (viz. Technické údaje).

Směs chladiva v přístroji nechte odborně zlikvidovat podle národní legislativy.

Prohlášení o shodě

Ve shodě s direktivou EC o slaboproudých přístrojích 2006/95 a direktivou EC 2004/108/EC o elektromagnetické kompatibilitě.


Tímto společnost Trotec deklaruje, že přístroj PAC 4700 X byl vyvinut a vyroben ve shodě s výše uvedenými EC direktivami.

Technické standardy:

EN 60335-2-40/A13:2012

EN 60335-1:2012

EN 62233:2008

Logo  naleznete na zadní části přístroje.

Výrobce:

Trotec GmbH & Co. KG

Grebbener Strasse 7

D-52525 Heinsberg