

PAC 3550 PRO

CZ

**NÁVOD K OBSLUZE
MOBILNÍ KLIMATIZACE**



 **TROTEC**

Obsah

Poznámky k tomuto návodu.....	1
Bezpečnost	2
Informace o výrobku.....	3
Přeprava a skladování.....	5
Sestavení a umístění	5
Provoz	9
Chyby a závady	13
Údržba.....	15
Technický dovětek	18
Likvidace.....	20

Poznámky k tomuto návodu

Symbole



Varování – vysoké napětí

Tento symbol upozorňuje na nebezpečí vysokého napětí, které může ohrozit život i zdraví jedince.



Varování!

Tento symbol upozorňuje na možné riziko. Nebudou-li provedeny patřičné kroky k jeho vyhnutí se, hrozí riziko úrazu, v krajním případě smrti.



Upozornění!

Tento symbol upozorňuje na možné riziko. Nebudou-li provedeny patřičné kroky k jeho vyhnutí se, hrozí riziko drobného až středního úrazu.

Poznámka

Tato poznámka upozorňuje na důležitou informaci (například na poškození materiálu), ale nejedná se o upozornění na riziko ohrožení zdraví.



Informace

Informace označené tímto symbolem vám pomohou provést úkony rychleji a bezpečněji.



Držte se návodu

Informace označené tímto symbolem upozorňují na to, že je třeba dbát pokynů v tomto návodu.

Aktuální verzi návodu lze najít na:



PAC 3550 PRO



<http://download.trotec.com/?sku=1210002110&id=1>

Právní oznámení

Tato publikace nahrazuje všechny předchozí verze. Žádná část této publikace nesmí být v jakékoliv formě reprodukována ani zpracována rozmnožována nebo šířena s použitím elektronických systémů bez písemného souhlasu společnosti Trotec nebo Gavri. Technické změny vyhrazeny. Všechna práva vyhrazena. Názvy zboží budou dále používány bez záruky volné použitelnosti a v zásadě podle způsobu psaní výrobců. Všechny názvy zboží jsou registrované.

Konstrukční změny v zájmu stálé optimalizace výrobků a změny tvaru a barvy zůstávají vyhrazeny.

© Trotec

Poskytnutí záruky a ručení

Přístroj odpovídá základním bezpečnostním a zdravotním požadavkům příslušných ustanovení EU a jeho bezvadné fungování bylo ze strany výrobní závadu několikrát přezkoušeno. Pokud by se přesto objevily funkční poruchy, které nelze odstranit opatřením v kapitole „Chyby a závady“, obraťte se prosím na prodejce nebo smluvního partnera. V případě nedodržení předpisů výrobce, zákonných požadavků nebo svévolném pozměnění přístrojů výrobce neručí za takto vzniklé škody. Zásahy do přístroje nebo neautorizovaná výměna jednotlivých dílů může výrazně narušit elektrickou bezpečnost přístroje a vede ke ztrátě záruky. Jakékoliv ručení za věcné škody či škody na zdraví a životě osob, vyplývající z nasazení a použití přístroje v rozporu s pokyny uvedenými v tomto návodu k obsluze, je vyloučeno. Technické změny designu a provedení v důsledku neustálého vývoje a zlepšování výrobku jsou vyhrazeny bez předchozího oznámení. Za škody v důsledku použití k jinému než určenému účelu se neručí. Poté rovněž zaniknou garanční nároky.

Bezpečnost

Přečtete si pečlivě tento návod k obsluze před samotným spuštěním přístroje. Vždy mějte tento návod po ruce pro případ potřeby!

- Nepoužívejte přístroj v místnosti s rizikem výbuchu.
- Nepoužívejte tento přístroj ve škodlivém ovzduší.
- Přístroj postavte do stabilní a vzpřímené polohy.
- Po mokrém čištění nechte přístroj řádně vyschnout. Je-li stále ještě vlhký, nespouštějte jej.
- Nedotýkejte se přístroje mokřýma nebo vlhkýma rukama.
- Nevystavujte přístroj přímému ostříku vodou.
- Nikdy nevkládejte do přístroje cizí tělesa nebo končetiny.
- Během chodu přístroje jej nezakrývejte ani jej nepřenášejte. Nesedejte si na přístroj!
- Udržujte mimo dosah dětí a domácích zvířat. Během chodu nenechávejte přístroj bez dozoru.
- Před každým spuštěním zkontrolujte příslušenství a jiné díly kvůli případnému poškození. Poškozený přístroj nebo je-li nějaká jeho část poškozena, nespouštějte.
- Zajistěte, aby vnější přívodní kabely přístroje byly chráněny proti poškození. Nikdy nepoužívejte přístroj s poškozeným elektrickým kabelem!
- Elektrické zapojení musí odpovídat specifikaci v kapitole Technické údaje.
- Vložte zástrčku do řádně zajištěné a správně namontované zásuvky.
- Zkontrolujte technické parametry při výběru prodlužovacího kabelu, který kompletně rozvíhnete při použití. Vyhněte se elektrickému přetížení.
- Vypněte přístroj a vyjměte přívodní kabel ze zásuvky, pokud přístroj delší dobu nepoužíváte.
- Za žádných okolností nepoužívejte přístroj, jsou-li přívodní kabel nebo elektrická zásuvka viditelně poškozeny. Hrozí velké riziko úrazu elektrickým proudem.
- Zkontrolujte místnost, ve které přístroj běží i tu, ve které je skladován (viz. kapitola Technické údaje).
- Zjistěte, aby vzduchové průduchy nebyly blokovány nebo zakryty.
- Zajistěte, aby nasávání vzduchu nebylo blokováno nebo zaneseno nečistotami.
- Přístroj přepravujte pouze ve vzpřímené poloze s prázdnou nádržkou na kondenzát a s prázdnou odtokovou hadičkou. Skladujte s prázdnou nádržkou.
- Kondenzovanou vodu nepijte! Riziko poškození zdraví!

Použití

Přístroj používejte pouze k ochlazení, ventilaci a odvlhčení vzduchu v místnosti dle pokynů v manuálu.

Nevhodné použití

- Nepokládejte přístroj na vlhkou nebo zatopenou zem.
- Přístroj za chodu nezakrývejte (například oblečením).
- Nepoužívejte přístroj venku.
- Jakékoli úpravy na přístroji jsou zakázány.
- Jakékoli jiné použití přístroje než je uvedeno v tomto manuálu je zakázáno. Nedodržetím těchto pokynů zanikají záruční podmínky.

Kvalifikace obsluhy

Lidé používající tento přístroj musí:

- být si vědomi nebezpečí plynoucích z používání elektrického přístroje ve vlhkém prostředí.
- přečíst a porozumět návodu k obsluze, obzvláště kapitole Bezpečnost.

Údržba vyžadující sundání plastových krytů přístroje musí být provedena speciálně školeným technikem pro práci s chladicí a klimatizační technikou nebo pracovníkem společnosti Gavri s.r.o.

Ostatní rizika



Varování před elektrickým napětím

Práce s elektrickými součástkami může být provedena pouze speciálně školeným pracovníkem!



Varování před elektrickým napětím

Před jakoukoli manipulací s přístrojem jej odpojte od přívodu elektrické energie!
Odpojte kabel za hlavici zástrčky, ne tažením za samotný kabel!



Varování!

Nebezpečí při manipulaci s přístrojem nekvalifikovanou osobou nesprávným způsobem!
Zjistěte kvalifikaci obsluhující osoby!



Varování!

Přístroj není hračka a nepatří do rukou dětem.



Varování!

Nenechávejte balící materiál ležet volně bez dozoru, děti jej mohou použít jako nebezpečnou hračku.

Poznámka

Nezapínejte přístroj bez vloženého filtru! Bez něj bude vnitřek přístroje silně kontaminován, což může zapříčinit pokles odvlhčování a následné poškození přístroje.

V případě nenadálé situace

1. V případě závady nebo jiné vzniklé situace přístroj vypněte a vyjměte ze zásuvky zdroje napětí. Držte přitom zástrčku za její hlavici, ne za samotný kabel.
2. Poškozený přístroj znovu do elektrické sítě nezapojujte.

Informace o výrobku

Popis přístroje

Přístroj slouží k ochlazení vzduchu v místnosti. Jako důsledek své činnosti rovněž vzduch filtruje a odvlhčuje a tím přispívá k optimálním podmínkám.

Přístroj využívá dvě oddělené hadice k chlazení. Čerstvý vzduch je nasáván z venku, ne z místnosti. V místnosti se tak netvoří podtlak a teplý vzduch z venku neproniká do místnosti. Přesto je do klimatizace neustále dodáván čerstvý vzduch, který je rozváděn do místnosti ventilátorem.

Mobilní klimatizace vzduchu s technologií dvou hadic jsou o 25% účinnější.

Je-li to vyžadováno, tento přístroj umožňuje provoz pouze s jednou hadicí. V tomto případě je vzduch nasáván z místnosti.

Při použití s vývodnou hadicí je vzduch z místnosti ochlazován odebráním jeho tepla. Absorbované teplo je odvedeno ven pomocí hadice, chladný vzduch je ventilátorem rozháněn do místnosti.

V režimu ventilace přístroj umožňuje cirkulaci vzduchu v místnosti bez jeho ochlazování. V režimu odvlhčování odnímá vzdušnou vlhkost.

Přístroj pracuje zcela automaticky a navíc disponuje celou řadou funkcí. Přístroj může například být zapnut či vypnut se zpožděním pomocí časovače.

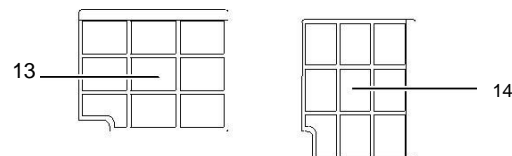
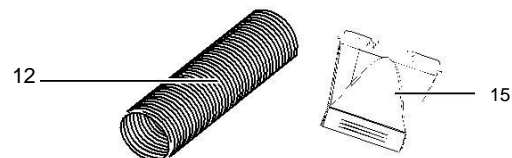
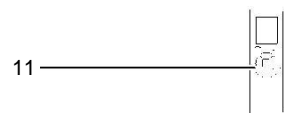
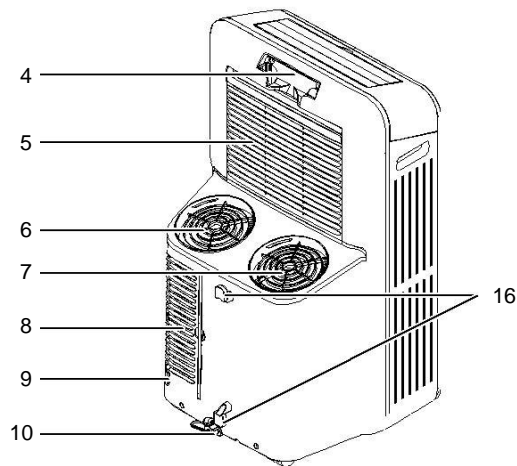
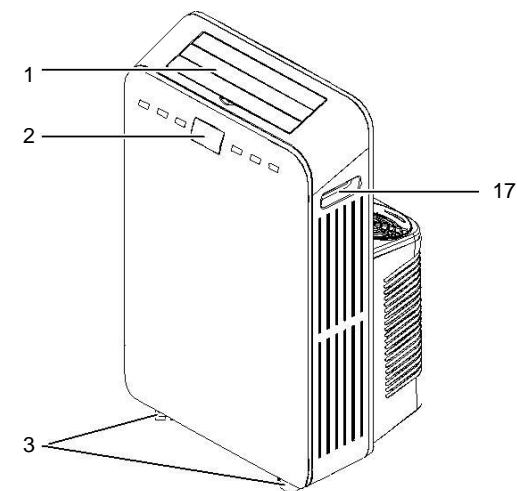
Ovládání přístroje je možné jednak pomocí panelu na přístroji samotném, jednak pomocí infračerveného dálkového ovládání, které je součástí balení.

Přístroj byl navržen pro všestranné využití.

Díky svému kompaktnímu provedení jej lze jednoduše přenášet a tak využít ve všech místnostech budovy.

Nahromaděný kondenzát odkapává na horký kompresor, vypařuje se a je vyveden odvodní vzduchovou hadicí ven.

Popis přístroje



Č.	Popis
1	Výpusť vzduchu se směrovými lamelami
2	Panel s tlačítky
3	Kolečka
4	Příhrádka pro dálkové ovládání
5	Nasávání vzduchu
6	Připojení nasávací hadice
7	Připojení vyfukující hadice
8	Nasávání vzduchu, uzamykatelné
9	Nasávání vzduchu, regulační kolečko
10	Výpusť kondenzátu s víčkem a gumovou zarážkou
11	Dálkové ovládání
12	Vzduchová hadice (nasávání a odvádění vzduchu)
13	Filtr nasávaného vzduchu
14	Filtr nasávaného vzduchu, uzamykatelný
15	Plochá hubice, 2x
16	Držák kabelu
17	Madlo

Přeprava a skladování

Přeprava

Před samotnou přepravou vykonajte následující:

- Vypněte přístroj.
- Držte kabel za koncovou hlavici při vytahování ze zásuvky.
- Vypusťte zbývající kondenzát z přístroje a ze sběrné hadičky (viz. kapitola Údržba).
- Pro snadnější přepravu je zařízení vybaveno kolečky.
- Nemanipulujte s přístrojem táhnutím za přívodní kabel.
- Používejte kolečka pouze na hladkém a rovném povrchu.

Po převozu zařízení provedte následující:

- Postavte přístroj do vzpřímené polohy.
- Nechte přístroj odpočinout po 12-24 hodin, takže se chladicí médium může ustálit. Po tuto dobu přístroj nezapínejte! Porušením tohoto postupu může dojít k poškození kompresoru a ztrátě účinnosti přístroje. V takovém případě dojde k porušení záručních podmínek a reklamace nebude uznána.

Skladování

Před uskladněním:

- Vypusťte zbývající kondenzát z přístroje a ze sběrné hadičky (viz. kapitola Údržba).
- Vyprázdněte a vyčistěte nádržku na kondenzát před samotným uskladněním.

Skladovací podmínky:

- na suchém místě chráněném před horkem a mrazem
- ve vzpřímené poloze, chráněno před prachem a přímým slunečním svitem
- je-li to nutné, ochraňte přístroj před invazivním prachem zakrytím například igelitem
- Abyste předešli poškození přístroje, nepokládejte na něj již žádné další předměty.
- Vyjměte baterie z dálkového ovládání.

Sestavení a umístění

Obsah balení

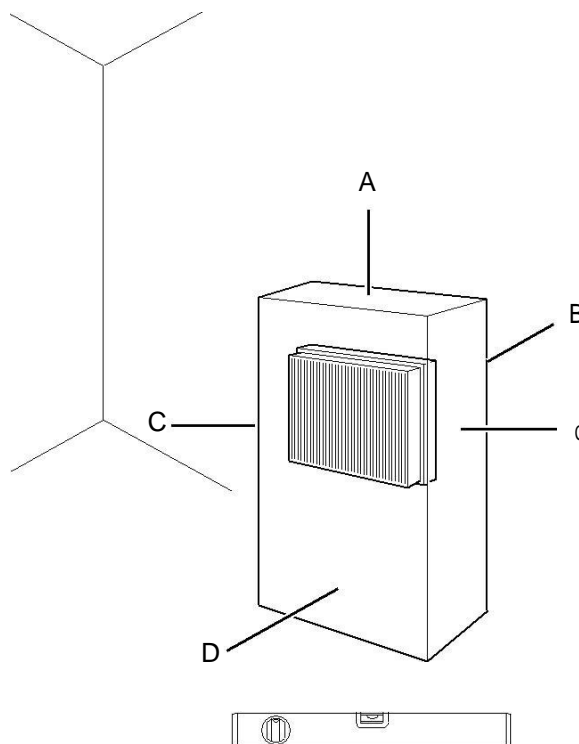
- 1x Přístroj
- 2x Vzduchová hadice
- 2x Vzduchový filtr
- 1x Vložka do posuvného okna
- 2x Clona pro posuvné okno
- 1x Dálkové ovládání
- 2x Redukce na hadici
- 2x Plochá hubice
- 10x Šrouby
- 1x Návod k použití

Rozbalení přístroje

1. Otevřete kartonovou krabici a přístroj vyjměte.
2. Sundejte veškerý balicí materiál.
3. Plně rozviňte přívodní kabel. Ujistěte se, že tento kabel není nijak poškozený a že jej během rozmotávání nepoškodíte.

Zapnutí

Při umísťování přístroje se držte pokynů v kapitole Technické údaje, obzvlášť dbejte na minimální vzdálenosti od stěn a nábytku.



- Před znovu zapnutím přístroje, zkontrolujte stav přívodního kabelu. Při jakýchkoli pochybnostech kontaktujte zákaznické oddělení.
- Postavte přístroj do svislé, stabilní polohy.
- Nezvyšujte riziko zakopnutí o kabel, obzvláště při umístění přístroje do středu místnosti. Použijte kabelové přemostění (popřípadě lišty).
- Ujistěte se, že prodlužovací kabely jsou plně rozvinuty.
- Udržujte nasávání a otvor pro výfuk v čistotě a nezakryty.
- Ujistěte se, že záclony a jiné objekty nestojí v cestě proudícímu vzduchu.

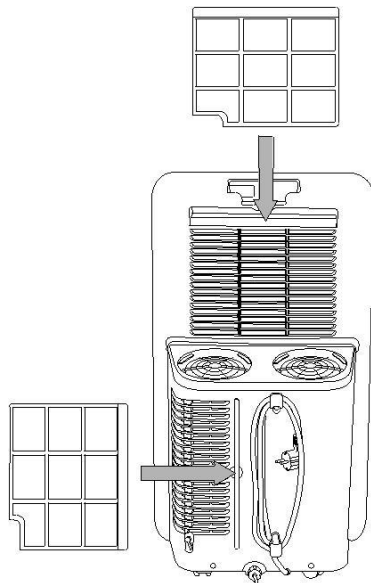
Před spuštěním přístroje vložte baterie do dálkového ovládání.

Vložení filtru

Poznámka

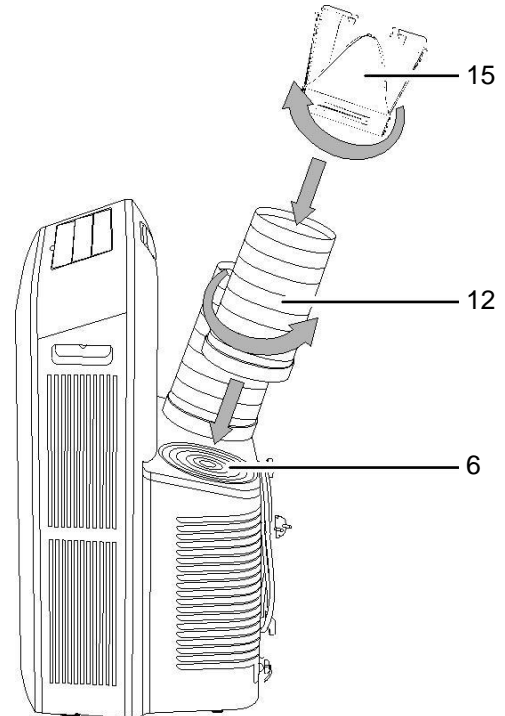
Nespouštějte přístroj bez vloženého vzduchového filtru! Bez tohoto filtru bude vnitřek přístroje značně znečištěn, což způsobí pokles odvlhčování a vyústí v poškození přístroje.

- Před zapnutím přístroje se ujistěte, že jsou oba filtry správně vloženy.

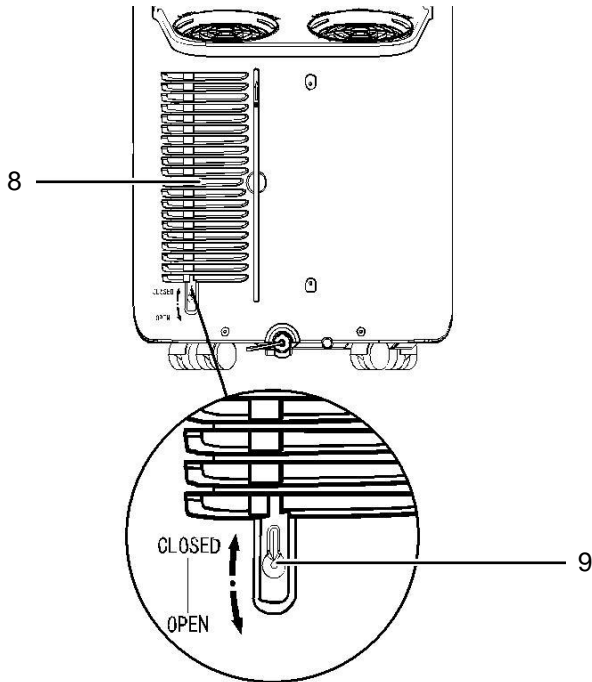


Připojení vstupní a výstupní vzduchové hadice

1. Připojte plochou trysku (15) na konec hadice (12).
2. Druhý konec hadice upevněte na adaptér.
3. Našroubujte adaptér na přístroj ve směru šipek níže.



4. Zkontrolujte pozici přepínače vzduchového sání (9). Měl by být v poloze Closed (zavřeno) pokud je připojena hadice nasávání vzduchu. Zdířky nasávání (8) jsou v této poloze přepínače zavřeny. V případě, že nemáte připojenou hadici nasávání vzduchu, přepínač (9) ponechte v poloze Open (otevřeno). Zdířky vzduchového sání (8) budou otevřeny.



Nasávání vzduchu pomocí vzduchové hadice

- Přívodní vzduch může být nasáván zvenku, aby se předešlo vzniku podtlaku v místnosti.
 - Konec přívodní hadice lze prostrčit skrze pootevřené okno. Je-li to potřeba, uchyťte konec hadice nezbytnými pomůckami tak, aby se nemohl případně volně pohybovat.
 - Konec přívodní hadice lze také zavěsit do vyklápěcího okna. Pro tento účel doporučujeme použití okenního těsnění (doplňkové zboží).
 - Zkontrolujte, zdali jsou zdířky nasávání (8) uzavřeny. Pokud jsou otevřeny, postupujte následovně:
1. Dejte přepínač přívodu vzduchu (9) do polohy Closed (zavřeno).

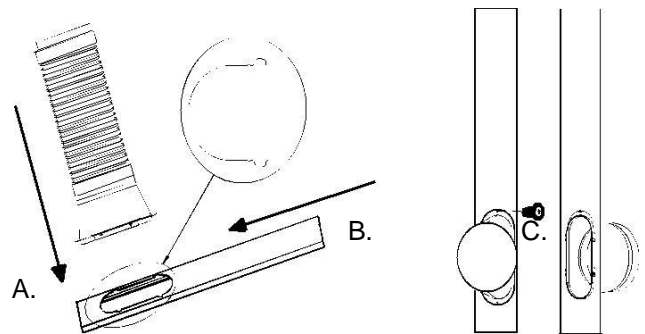
Ventilační zdířky (8) se uzavřou.

Vývod vzduchu

- Vzduch odváděný přístrojem z místnosti obsahuje zbytkové teplo a je tedy doporučeno jej odvádět ven do okolí.
- Konec přívodní hadice lze prostrčit skrze pootevřené okno. Je-li to potřeba, uchyťte konec hadice nezbytnými pomůckami tak, aby se nemohl případně volně pohybovat.
- Konec přívodní hadice lze také zavěsit do vyklápěcího okna. Pro tento účel doporučujeme použití okenního těsnění (doplňkové zboží). Při použití okenního těsnění udržujete obě hadice v minimální vzdálenosti 30 cm od sebe.

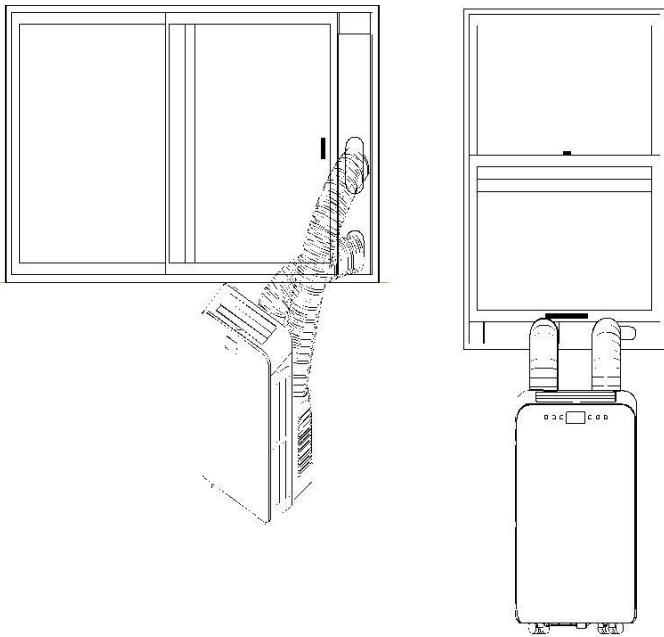
Jak použít okenní vsuvku

- Upevněte okenní vložku v okně a upravte délku dle potřeby. V případě potřeby použijte prodlužovací díly.
- Připojte plochou hubici na okenní vložku:

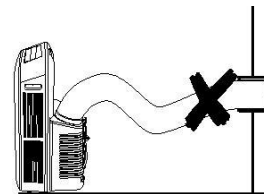
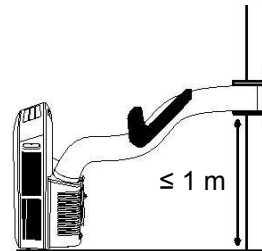
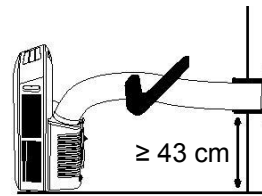


- Chcete-li použít i druhou hadici, připojte ji k okenní vložce také. Ujistěte se, že je hubice (tryska) pevně k okenní vložce připojena.
- Zavřete okno tak, aby byla vložka bezpečně ukotvena.

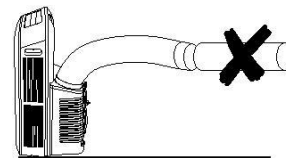
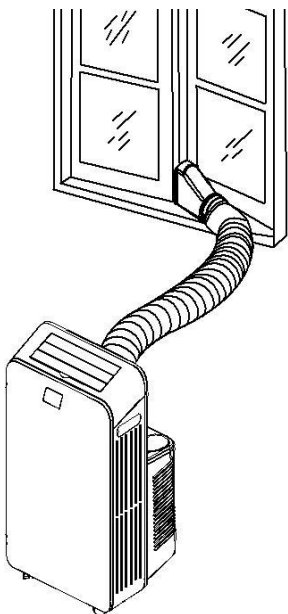
Příklad s odvodnou a přívodnou hadicí:



Pro montáž vstupní/vývodní hadice dodržujte následující:



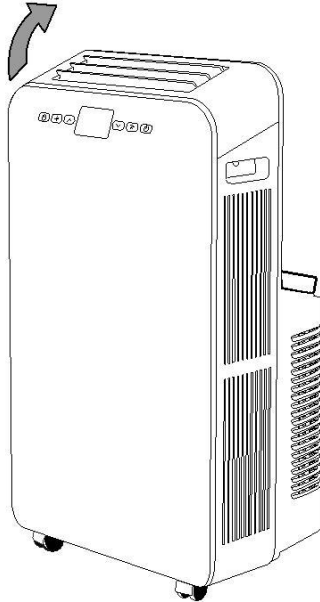
Příklad s odvodnou hadicí:



- Vyvarujte se přílišnému ohnutí hadic, protože taková místa pak slouží pro hromadění vlhkosti, popřípadě dochází k omezení proudění vzduchu, což způsobuje přehřívání přístroje a jeho vypnutí.
- Rozměry vývodné hadice i hadice pro sání čerstvého vzduchu jsou přesně uzpůsobeny pro správný chod tohoto přístroje. Nenahrazujte ani neprodlužujte dodané hadice, protože přístroj poté nemusí správně fungovat.

Otevření ventilačních lamel

- Směrové lamely otevřete před samotným spuštěním přístroje.



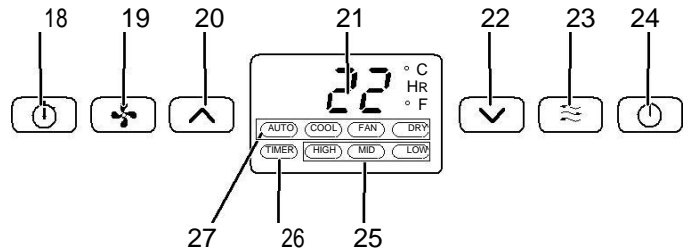
Zapojení přívodního kabelu

- Zapojte přívodní kabel do zásuvky.

Ovládání

- Ponechejte okna i dveře zavřená.

Ovládací prvky



Č.	Popis	Funkce
18	Časovač	Zapíná/vypíná časovač: 1 až 24 hodin po 1 hod krocích
19	Rychlost ventilace	Nastavení ventilátoru na 3 rychlosti (nízká, střední, vysoká). Pouze v režimu chlazení a ventilace
20	Tlačítko zvyšování hodnoty	Zvyšuje požadovanou teplotu (17 °C až 30 °C) nebo počet hodin časovače (1 to 24 h).
21	Členěný displej	Během chodu zobrazuje požadovanou teplotu V režimu stand-by (vyčkávání) zobrazuje aktuální teplotu Displej časovače Zobrazení rychlosti ventilátoru: F3 = nejvyšší rychlost F2 = střední rychlost F1 = nízká rychlost
22	Tlačítko snižování hodnoty	Snižuje požadovanou teplotu (17 °C až 30 °C) nebo počet hodin časovače (1 až 24 h).
23	Přepínání režimů	Zvolení režimu chodu: automatický chlazení ventilace odvlhčování
24	Vypínač	Pro vypnutí nebo zapnutí přístroje
25	Ukazatel rychlosti ventilátoru	Zobrazuje rychlost ventilátoru: HIGH = nejvyšší MID = střední LOW = nejnižší
26	Časovač	Zobrazí se, pokud je zvolena funkce časovače
27	Zvolený režim	Zobrazí zvolený režim: AUTO = automatický COOL = chlazení FAN = ventilace DRY = odvlhčování

Zapnutí přístroje

1. Nechte přístroj chvíli odpočívat.
2. Jakmile jste přístroj nachystali dle pokynů v kapitole Zapnutí, můžete přístroj zapnout.
3. Zmáčkněte vypínač (24).
 - Přístroj se spustí v režimu chlazení na 22 °C a na nejvyšší rychlost ventilátoru.V režimu vyčkávání (standby) si přístroj ponechá v paměti předem nastavené hodnoty. Tyto hodnoty e smažou, pokud bude přístroj odpojen od přívodu elektřiny.

Při plné nádržce kondenzátu se přístroj automaticky vypne. Na displeji se zobrazí FL.

Chlazení

Přístroj bude v režimu chlazení chladit místnost dle přednastavené teploty.

1. Zmáčkněte tlačítko pro změnu funkcí (23) a zvolte chlazení (COOL).
 - Ikona COOL se zobrazí na displeji (27).
 - Na displeji bude zobrazena přednastavená teplota (21).
 - Rychlost ventilátoru se zobrazí na liště dole na displeji (25).
2. Pomocí šipek nahoru a dolů (20 nebo 22) si navolte požadovanou teplotu. Teplotu lze nastavit v rozmezí 17 °C a 30 °C.
3. Rychlost ventilátoru nastavte pomocí tlačítka Rychlost ventilace (19).
 - Cílová teplota i aktuální rychlost ventilátoru se zobrazí na displeji.

Odvlhčování

V režimu odvlhčování se snižuje vlhkost v místnosti. LOW a F1 se zobrazí u rychlosti ventilátoru.

Při teplotě 15 °C a výše se kompresor spustí. Pokud je teplota nižší jak 15 °C kompresor se zastaví a znovu spustí, jakmile teplota vystoupá opět na 15 °C (se zpožděním cca. 3 min).



Info

Během odvlhčování odpojte obě vzduchové hadice, v opačném případě se výkon odvlhčování sníží a zobrazí se FL.

1. Tlačítkem pro přepínání funkcí (23) vyberte režim DRY.

Ikona DRY se zobrazí na displeji (27).

Teplota i rychlost ventilátoru (LOW-nízká) jsou v tomto režimu přednastaveny a nelze je změnit.



Info

V případě povozu ve velmi vlhkém prostředí, hromadící se kondenzát je třeba pravidelně vylévat (viz Vylití kondenzátu (manuální) v kapitole Údržba).

Ventilace

V režimu ventilace je vzduch v místnosti cirkulován, ale neochlazuje se.

Na displeji se zobrazí HIGH/MID/LOW společně s F3/F2/F1 (21). Teplotu nelze nastavit.

1. Stiskněte tlačítko přepínání režimů (23) a zvolte režim FAN.
 - FAN se zobrazí na displeji (27).
 - Aktuální rychlost ventilátorů se zobrazí na displeji (25).
2. Zvolte požadovanou rychlost ventilace pomocí tlačítka pro chod ventilátor (19).

Na displeji se zobrazí HIGH/MID/LOW společně s F3/F2/F1 (21).

Automatický chod

V automatickém režimu jsou chlazení i ventilace řízené dle aktuální teploty okolí a přednastavené cílové teploty 25 °C.

- Pokud je okolní teplota vyšší jak 25 °C přístroj se zapne v režimu chlazení a pokračuje v provozu, dokud se nedosáhne teploty 25 °C.
 - Pokud je teplota okolí nižší nebo rovna (\leq) 25 °C, přístroj bude automaticky přepnut do režimu ventilace.
 - Cílová teplota 25 °C je pevně přednastavena a nelze ji změnit.
1. Použijte tlačítko pro změnu režimů (23) a zvolte režim AUTO.

Ikona AUTO se zobrazí na displeji (27).

2. V případě potřeby změňte rychlost ventilace pomocí tlačítka stupně rychlostí ventilátoru (19).

Nastavení časovače

Časovač lze nastavit ve dvou režimech:

- automatické zapnutí po předem nastaveném čase v hodinách
- automatické vypnutí po předem nastaveném čase v hodinách.

Počet hodin lze nastavit od 1 do 24 po 1 hodinových krocích.

Automatické vypnutí

1. Vypněte přístroj stiskem vypínače (24).
2. Stiskněte tlačítko časovače (18).
Rozsvítí se ikona časovače (26).
Aktuální režim (Auto, Cool, Fan nebo Dry), rychlost ventilátoru aktuální čas zapnutí v hodinách se zobrazí na displeji.
3. Zvolte požadovaný čas zapnutí v hodinách pomocí šipek (20 nebo 22).
• Počet hodin bliká na displeji (21).
4. Dle potřeby hodnotu upravte.
5. Počkejte přibližně 5 vteřin dokud displej neztmavne. Nyní je vaše nastavení uloženo.
Displej zobrazí HIGH/MID/LOW a F3/F2/F1, režim (27) a časovač (26).

Poznámky k automatickému zapnutí:

- Manuální zapnutí přístroje zruší nastavení časovače.
- Pokud nastavíte 0 hodin, časovač se vypne.

Automatické vypnutí

Přístroj je zapnutý.

0. Zvolte požadovaný režim chodu (23).
1. Stiskněte tlačítko časovače (18).
Ikona časovače se zobrazí na displeji.
2. Nastavte požadovaný počet hodin pro vypnutí pomocí šipek (20 or 22).
Počet hodin bliká na displeji (21).
3. Vyčkejte 5 vteřin, aby se hodnoty uložily.
Displej se vrátí do původního zobrazení.
Ikona časovače (26) neustále svítí.

Noční režim

Noční režim lze nastavit pouze pro funkci chlazení.

Nabízí tato možná nastavení:

- Po 2 hodinách se přednastavená teplota zvýší o 1 °C.
- Po dalších 2 hodinách se teplota opět zvýší o 1 °C, čímž se tedy celková teplota zvýší o 2 °C během 4 hodin. Poté se už teplota drží na této úrovni.
- Ventilátor se sám zpomalí na nejnižší rychlost a manuálně nelze nastavit.

Pro aktivaci nočního modu proveďte následující:

1. Stiskněte tlačítko pro výběr režimu (23) dokud se na displeji nezobrazí režim chlazení.
2. Zároveň stiskněte časovač (18) a šipku pro snižování hodnot (22).
Rychlost ventilátoru se automaticky sníží na minimum.
Noční režim se nezobrazuje na displeji.
3. Pro vypnutí nočního režimu, opět současně stiskněte tlačítka časovače (18) a šipky snižování hodnot (22).

Přepínání mezi jednotkami °C / °F

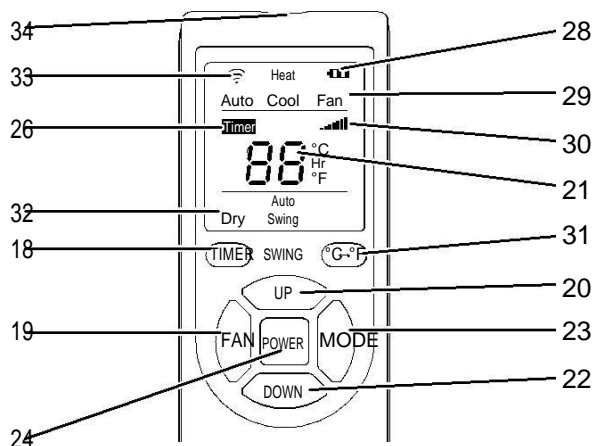
Teplotu na displeji (21) lze zobrazovat v jednotkách °C nebo °F.

Pro změnu jednotek prosím postupujte následovně:

1. Současně stiskněte obě tlačítka se šípkami pro zvyšování a snižování hodnot (20 a 22). Nebo také můžete stisknout tlačítko pro změnu jednotek °C / °F (31) přímo na ovladači
Zobrazená teplota se převede na zvolené jednotky.

Dálkové ovládání

Veškerá nastavení přístroje lze také provést pomocí přibaleného dálkového ovládání.



Č.	Tlačítko	Popis
18	Časovač	Vypíná/zapíná časovač, 1 až 24 hodin po 1 h krocích
19	Ventilátor	Nastavení 3 rychlostí ventilátoru: Vysoká, Střední a Nízká Pouze ve režimu chlazení a ventilace
20	Zvýšení hodnoty (UP)	Zvyšuje cílovou teplotu (17 až 30 °C) nebo počet hodin časovače (1 až 24 h).
21	Číselný displej	Během chodu zobrazuje aktuální teplotu okolí Zobrazuje cílovou teplotu při jejím nastavení Zobrazení časovače Zobrazení chybových kódů
22	Snížení hodnoty (DOWN)	Snižuje cílovou teplotu (17 až 30 °C) nebo počet hodin časovače (1 až 24 h).
23	Volby režimů	Tlačítko pro výběr režimu Automatický Chlazení Ventilace Odvlhčování
24	Vypínač	Tlačítko pro vypnutí nebo zapnutí přístroje
26	Indikace časovače	Pokud je časovač aktivní
28	Stav baterie	Zobrazení stavu nabití baterií dálkového ovladače
29	Zobrazení zvoleného režimu	Auto = Automatický režim Cool = Chlazení Fan = Ventilace
30	Rychlost ventilátoru	Min. = ■ Střední = ■■■ Max. = ■■■■
31	°C / °F tlačítko	Změna jednotek teploty °C a °F
32	Režim DRY	Dry = odvlhčování
33	Přenos signálu	Zobrazí se, pokud dojde ke komunikaci s přístrojem stisknutím tlačítka
34	Vysílač/ přijímač dálkového ovládání	Komunikace mezi ovladačem a přístrojem



Info

Po delší době neužívání se ovladač přepne do režimu vyčkávání (standby). Ten lze opustit stisknutím tlačítka POWER (Vypínač) na dálkovém ovládání. Vezměte prosím v úvahu, že přístroj automaticky převezme nastavení z dálkového ovladače.

Automatické odmrazování

Při nízké okolní teplotě se může na výparníku začít hromadit led. V tom případě přístroj provede automatické odmrazování.

Kompresor se vypne a ventilátor se dále točí, dokud není proces odmrazování ukončen. Doba odmrazování se může lišit dle situace.

Během automatického odmrazování přístroj nevypínejte. Neodpojujte kabel ze zásuvky.

Vypnutí/odstavení z provozu



Varování před elektrickým proudem

Nedotýkejte se zástrčky mokřma nebo vlhkýmá rukama.

- Vypněte přístroj.
- Uchopte zástrčku za její hlavici při vytahování kabelu ze zásuvky.
- V případě potřeby vyprázdněte nádržku na kondenzát.
- Očistěte přístroj dle kapitoly Údržba.
- Přístroj uskladněte dle pokynů v kapitole Skladování.

Chyby a závady

Funkčnost zařízení byla během výroby mnohokrát zkontrolována. Pokud se i tak vyskytne nějaká závada, zkontrolujte přístroj dle následujícího seznamu.

Přístroj nelze zapnout:

- Zkontrolujte elektrické připojení.
- Zkontrolujte kabel a zásuvku pro případné poškození.
- Zkontrolujte domácí pojistky.
- Dle kapitoly Technické údaje porovnejte teplotu okolí s provozní teplotou.
- Zkontrolujte stav vody v kondenzační nádržce a v případě potřeby ji vyprázdněte. Ukazatel plné nádržky (FL) nesmí svítit na displeji.
- Vyčkejte 10 minut, než budete moci přístroj opět spustit. Pokud přístroj i tak nelze spustit, nechte jeho elektroniku zkontrolovat odbornými specialisty, popřípadě pracovníky firem Trotec nebo Gavri.

Přístroj neochlazuje nebo jen na nízký výkon:

- Zkontrolujte, jestli je zvolen režim chlazení.
- Zkontrolujte správné uchycení vzduchové hadice. Je-li nesprávně nasazená, příliš zahnutá nebo zalomená, vzduch nemůže být správně odváděn. Umožněte proudícímu vzduchu volnou cestu.
- Zkontrolujte polohu směrových lamel. Měl by být otevřeny do maximální polohy.
- Zkontrolujte čistotu vzduchových filtrů. V případě potřeby je očistěte.
- Zkontrolujte minimální vzdálenost od zdí a jiných objektů. Umístěte přístroj trošku blíže středu místnosti, pokud je to třeba.
- Zkontrolujte, zdali nejsou v místnosti nějaká okna či dveře otevřeny. Pokud ano, zavřete je. Nicméně okno pro vývodní vzduch musí stále zůstat (po)otevřené.
- Zkontrolujte nastavení teploty na přístroji. Snižte nastavenou teplotu, pokud je vyšší než teplota v místnosti.

Zařízení je hlučné nebo vibruje:

- Zkontrolujte, jestli je zařízení ve stabilní a vzpřímené poloze.

Kondenzát uniká:

- Zkontrolujte, kudy dochází k úniku.

Kompresor se nespustí:

- Zkontrolujte, jestli se nezapnula ochrana proti přehřátí kompresoru. Odpojte přístroj od přívodu elektrického proudu a nechte jej po dobu alespoň 10 minut vychladnout, než jej opět spustíte.
- Kompresor má zabudovanou ochrannou funkci. Po vypnutí a opětovném zapnutí přístroje trvá kompresoru přibližně 3 minuty, než se opět rozjede.
- V režimu odvlhčování se kompresor zapne pouze při okolní teplotě $\geq 15\text{ }^{\circ}\text{C}$.

Přístroj se velmi zahřívá, je hlučný nebo ztrácí výkon:

- Zkontrolujte sání vzduchu a vzduchové filtry kvůli nečistotě. Odstraňte povrchové nečistoty.
- Zkontrolujte nečistotu zvnějšku přístroj (viz. kapitola Údržba). Pokud je znečištěn vnitřek přístroje, nechte jej vyčistit firmou specializující se na chladicí a mrazicí zařízení popřípadě společnostmi Trotec nebo Gavri.

Přístroj nereaguje na povel dálkového ovládání:

- Zkontrolujte, jestli vzdálenost ovladače od přístroje není příliš velká a v případě potřeby ji zmenšete.
- Ujistěte se, že se mezi ovladačem a přístrojem nenachází žádné objekty nebo velké předměty jako je nábytek, zdi a podobně. Zajistěte vizuální kontakt přístroje s ovladačem.
- Zkontrolujte stav nabití baterií ovladače a v případě potřeby je vyměňte.
- Pokud jsou v ovladači baterie nové, zkontrolujte jejich polaritu a popřípadě je otočte.

Poznámka

Vyčkejte alespoň 3 minuty po opravách či údržbě. Pouze poté můžete přístroj opět spustit.

Nepracuje Váš přístroj správně ani po kontrole všech předchozích kroků?

Prosím, kontaktujte zákaznické oddělení.

Chybové kódy

Přístroj může zobrazit na displeji následující chybová hlášení:

Kód chyby	Příčina	Oprava
FL	Plná nádržka na kondenzát	Kondenzát vylijte (ručně vylítí) dle kapitoly Údržba.
E1	Závada na tepelném čidle výměníku	Krátce odpojte přístroj od přívodu elektrického proudu. Pokud se chyba stále zobrazuje po restartu, prosím kontaktujte zákaznické oddělení.
E2	Vadný senzor teploty místnosti	Krátce odpojte přístroj od přívodu elektrického proudu. Pokud se chyba stále zobrazuje po restartu, prosím kontaktujte zákaznické oddělení.
E4	Ochrana před námrazou	Pokud teplota výměníku klesne pod 0 °C, zařízení se vypne. Jakmile teplota stoupne alespoň na 8 °C, ochrana před námrazou se vypne a s přístrojem lze opět pracovat.

Údržba

Intervaly údržby

Intervaly údržby a péče	před každým spuštěním	dle potřeby	alespoň každé 2 týdny	alespoň každé 4 týdny	alespoň 1x za 6 měsíců	alespoň 1x ročně
Vyprázdnění nádržky a hadičky na kondenzát		X				
Kontrola sání a výfuku vzduchu kvůli nečistotám a cizím tělesům a případné očištění	X			X		
Očista povrchu přístroje		X				X
Zraková kontrola nečistot uvnitř přístroje		X				X
Kontrola čistoty vzduchových filtrů a jejich případné očištění nebo výměna	X		X			
Výměna vzduchových filtrů					X	
Kontrola poškození	X					
Kontrola upevňovacích šroubů		X				X
Kontrolní spuštění						X

Záznamy údržby a péče o přístroj

Typ přístroje:

Číslo přístroje:

Intervaly údržby a péče	1	2	3	4	5	6	7	8	9	10	11	12	13	14	15	16
Vyprázdnění nádržky a hadičky na kondenzát																
Kontrola sání a výfuku vzduchu kvůli nečistotám a cizím tělesům a případné očištění																
Očista povrchu přístroje																
Zraková kontrola nečistot uvnitř přístroje																
Kontrola čistoty vzduchových filtrů a jejich případné očištění nebo výměna																
Výměna vzduchových filtrů																
Kontrola poškození																
Kontrola upevňovacích šroubů																
Kontrolní spuštění																
Poznámky:																

Datum.....	Datum.....	Datum.....	Datum.....	Datum.....
Podpis.....	Podpis.....	Podpis.....	Podpis.....	Podpis.....
Datum.....	Datum.....	Datum.....	Datum.....	Datum.....
Podpis.....	Podpis.....	Podpis.....	Podpis.....	Podpis.....
Datum.....	Datum.....	Datum.....	Datum.....	Datum.....
Podpis.....	Podpis.....	Podpis.....	Podpis.....	Podpis.....

Úkony před samotnou údržbou

Varování před elektrickým napětím
Nedotýkejte se kabelu mokřýma nebo vlhkýma rukama.

- Vypněte přístroj.
- Držte kabel za jeho hlavici (zástrčku) při vytahování ze zásuvky.

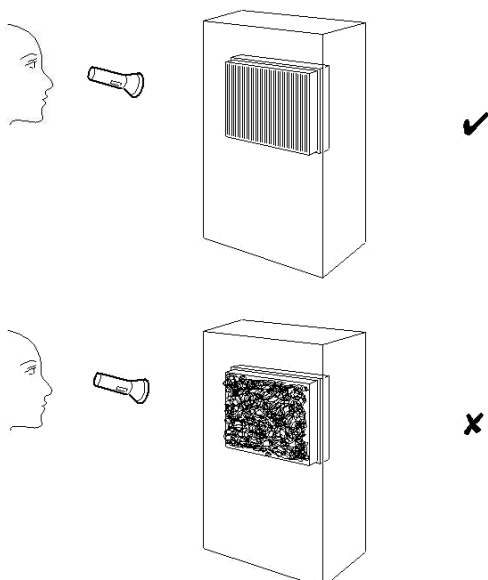
Varování před elektrickým napětím
Údržba, která vyžaduje sundání krycích plastů, může být provedena pouze specializovanými firmami nebo společnostmi Trotec nebo Gavri.

Čištění povrchu

Přístroj očistěte jemným, vlhkým hadříkem bez žmolků. Ujistěte se, že se žádná voda nedostane dovnitř přístroje. Chraňte elektrické komponenty před vlhkostí. Nepoužívejte agresivní nebo abrazivní čističe, rozpouštědla nebo alkohol k čištění přístroje.

Zraková kontrola čistoty vnitřku přístroje

1. Sundejte vzduchový filtr.
2. Použijte svítilnu pro lepší kontrolu.
3. Zkontrolujte čistotu vnitřku přístroje.
4. Pokud vidíte silnou vrstvu prachu nebo špíny, nechte vyčištění přístroje na firmě specializující se na chladicí a mrazicí zařízení nebo na společnostech Gavri či Trotec.
5. Nasadte filtr zpět.

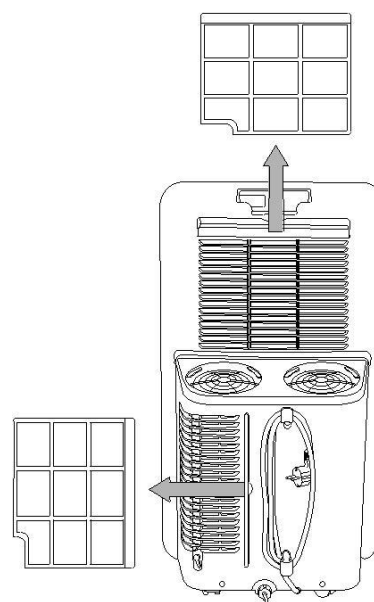


Čištění vzduchového filtru

Vzduchový filtr je třeba vyčistit ihned, jakmile se znečistí. V opačném případě může dojít k poklesu výkonu přístroje (viz kapitola chyby a závady).

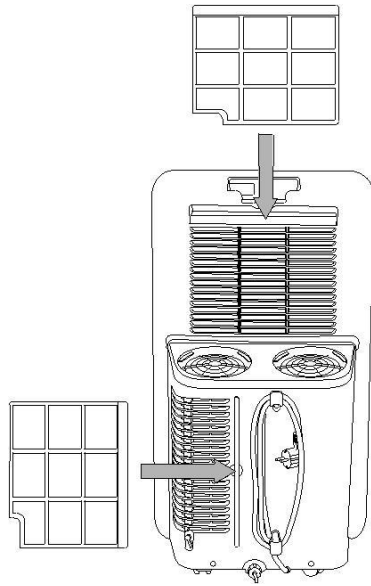
Varování!
Zkontrolujte, že vzduchový filtr není poškozený nebo opotřebovaný. Rohy ani okraje filtru nesmí být zaoblené nebo jinak zdeformované. Před vložením filtru do přístroje se ujistěte, že není nijak poškozen a že je suchý!

1. Vyjměte filtr z přístroje.



2. Očistěte filtr pomocí mírně navlhčeného, jemného hadříku bez žmolků. Pokud je filtr silně znečištěn, očistěte jej pomocí teplé vody smíchané s neutrálním čisticím prostředkem.
3. Nechejte filtr řádně vyschnout. Nevkládejte do přístroje vlhký filtr!

4. Vložte filtr zpět do přístroje.



Vylití kondenzátu (manuální vypuštění)

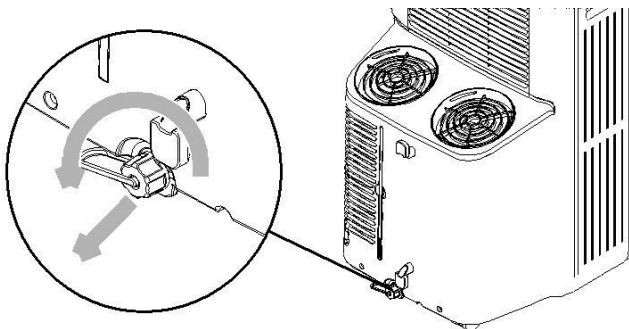
Během chlazení a odvlhčování dochází k tvorbě kondenzované vody (kondenzátu), který je z velké části odváděn jako vlhký vzduch vývodnou vzduchovou hadicí.

Zbývající kondenzát je sbírán do nádržky v přístroji.

Kondenzát je třeba pravidelně vyprazdňovat.

Pokud se nahromadí kondenzátu příliš mnoho, přístroj se vypne a na displeji (21) se zobrazí FL.

1. Opatrně přemístěte přístroj do vhodné místnosti pro vylití kondenzátu (například místnost s odpadem) nebo pod výpusť (10) umístěte vhodnou nádobu.
2. Odšroubujte čepičku výpusti.



3. Sundejte gumovou zátku z výpusti (10).
4. Nechte kondenzát samovolně vytéct.
5. Vraťte gumovou zátku zpět na místo (10). Zkontrolujte, jestli je správně nasazena.
6. Našroubujte čepičku výpusti zpět (10). Ikona FL na displeji (21) zmizí, jakmile se voda dostane pryč z nádržky.

Chladicí okruh

- Celý chladicí okruh je bezúdržbový, hermeticky uzavřený systém a může být s ním manipulováno pouze pověřeným specialistou na chladicí, mrazicí zařízení a klimatizace nebo společnostmi Trotec a Gavri.

Kroky potřebné po údržbě

Pokud chcete ihned pokračovat v používání přístroje:

- Nechte přístroj odstát 12 - 24 hodin, aby se chladicí médium mohlo akumulovat do kompresoru. Vyčkejte 12 - 24 než přístroj opět spustíte! V opačném případě může dojít k poškození kompresoru a nesprávnému chodu přístroje. Pokud se tak stane, dojde k porušení záručních podmínek a záruka na přístroj propadá.
 - Znovu zapojte přístroj do elektrické sítě.
- Pokud nehodláte přístroj použít v nejbližší době:
- Uskladněte jej dle kapitoly Skladování.

Technický dovětek

Technické údaje

Parametr	Hodnota
Model	PAC 3550 PRO
Chladicí výkon	3.5 kW
Odvlhčovací výkon	1.3 l/h
Provozní teplota	7 to 35 °C
Nastavitelná teplota	17 to 30 °C
Max. vzduchový průtok	380 m ³ /h
Napětí	230 V / 50 Hz
Jmenovitý proud	5.7 A
Příkon (během chlazení)	1.3 kW
Hlučnost	55 dB(A)
Chladivo	R410A
Hmotnost chladiva	685 g
Hmotnost	34 kg
Rozměry (šířka x výška x hloubka)	470 x 840 x 425 (mm)
Minimální vzdálenost od zdi a jiných objektů:	<p>shora (A): 50 cm</p> <p>zezadu (B): 50 cm</p> <p>boky (C): 50 cm</p> <p>předek (D): 50 cm</p>

Schéma elektrického zapojení

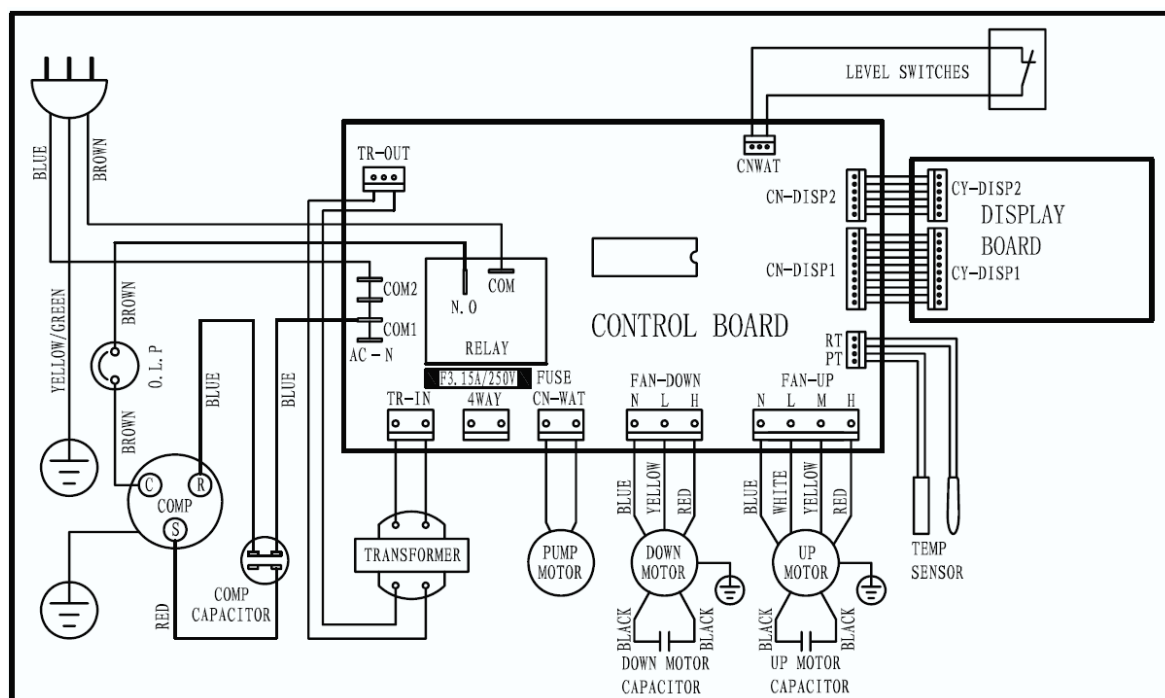
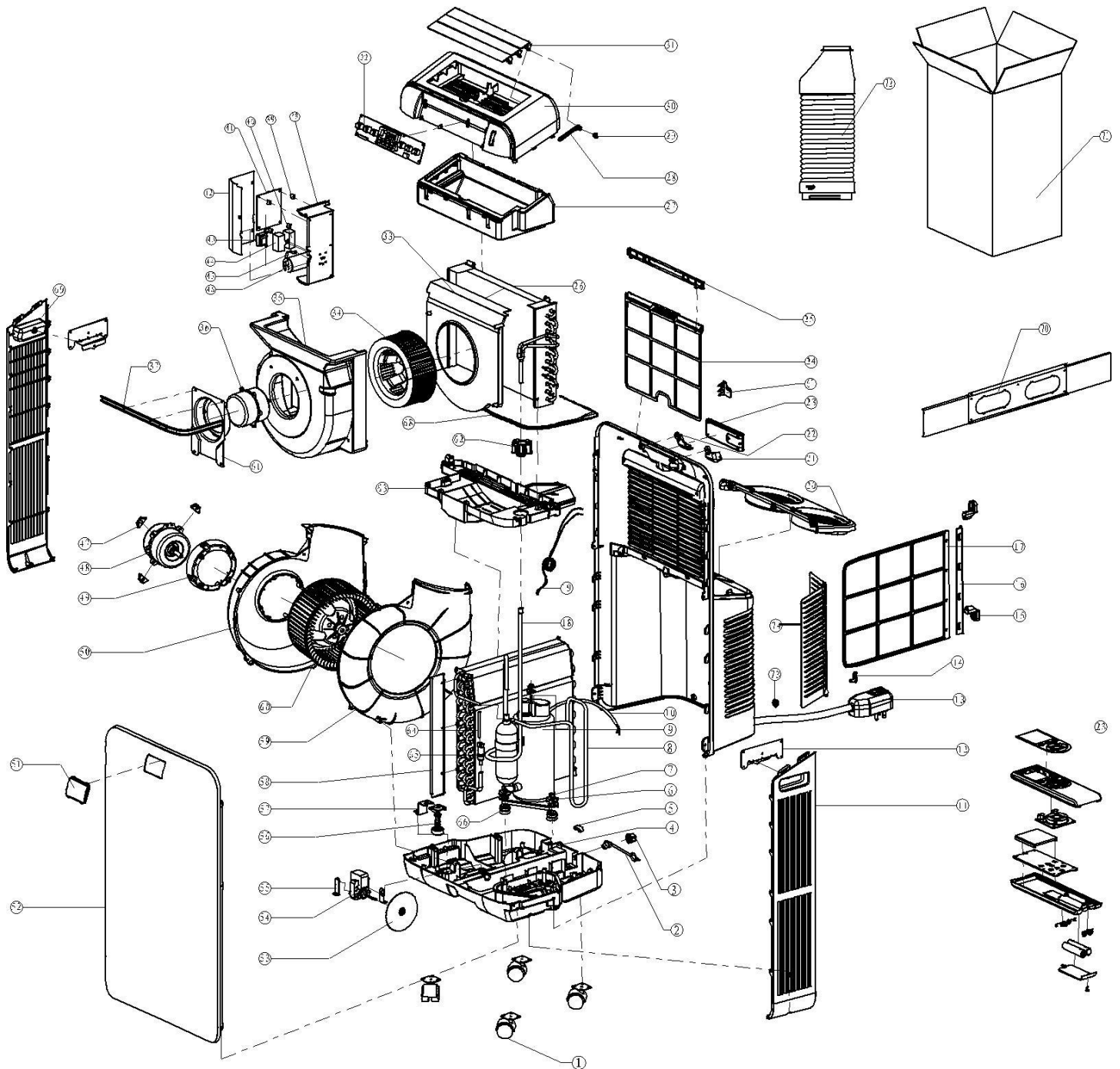


Schéma a seznam náhradních dílů

Poznámka!

Číslo jednotlivých dílů se neshodují s čísly odpovídajících dílů výše uvedených v tomto návodu.



Č.	Náhradní díl	Č..	Náhradní díl	Č.	Náhradní díl
1	kolečka	26	výparník	51	sklíčko displeje
2	gumová zátka výpusti	27	pěna horního panelu	52	přední panel
3	čepička výpusti	28	konektor větrného štítu	53	vodní kolo
4	základna	29	lamely	54	motor vodního kola
5	držák přívodního kabelu 1	30	horní panel	55	uchycení motoru vodního kola
6	těsnění kompresoru	31	štít	56	zdířka mikrospínače
7	šrouby	32	displej	57	mikrospínač
8	vývodná trubička	33	kryt pláště ventilátoru	58	větrný štít
9	kompresor	34	ventilátor 1	59	plášť ventilátoru 2(pravý)
10	kabeláž kompresoru	35	plášť ventilátoru 1	60	ventilátor 2
11	pravý panel	36	motor ventilátoru 1	61	nosník
12	spojovací díl panelu	37	podpěra motoru ventilátoru	62	tlumič
13	přívodní kabel	38	ovládací box	63	střední panel
14	páčka	39	izolační sloup	64	procesní trubice
15	držák přívodního kabelu 2	40	kondenzátor pro motor 1	65	ventil
16	madlo spodního filtru	41	PCB	66	spodek kompresoru
17	spodní filtr	42	kryt ovládacího boxu	67	zdířka senzoru
18	sací trubička	43	transformátor	68	senzor
19	kapilára	44	kondenzátor pro motor 2	69	levý panel
20	panel vzduchových vývodů	45	držák kondenzátoru	70	okenní těsnění
21	Zadní panel část 1	46	kondenzátor kompresoru	71	krabice
22	Zadní panel část 2	47	ukotvení motoru 2	72	vzduchová hadice
23	dálkový ovladač	48	motor 2	73	excentrický pastorek
24	filtr	49	základna motoru	74	mřížka filtru
25	madlo horního filtru	50	plášť ventilátoru 2(levý)		

Likvidace



V Evropské unii nelze zacházet s elektronickým odpadem stejně jako s běžným domácím odpadem a musí se zlikvidovat specializovanými firmami dle směrnice 2002/96/EC Evropského parlamentu a Rady ze dne 27 ledna 2003 o starých elektrických a elektronických zařízeních (WEEE). Tento přístroj zlikvidujte na konci jeho životnosti dle platných místních vyhlášek.

Přístroj používá ekologicky nezávadný a ozonově neutrální chladivo (viz. Technické údaje).

Směs chladiva v přístroji nechte odborně zlikvidovat podle národní legislativy.

