

PAC 2000 S / PAC 2600 S



CZ

Návod k obsluze

MOBILNÍ KLIMATIZACE

 **TROTEC**

Obsah

| | |
|--------------------------------|----|
| Poznámky k tomuto návodu | 2 |
| Bezpečnost..... | 3 |
| Informace o výrobku | 4 |
| Přeprava a skladování..... | 5 |
| Sestavení..... | 6 |
| Ovládání | 7 |
| Ovládání přístroje | 7 |
| Výběr režimů | 8 |
| Dálkové ovládání | 9 |
| Čištění a údržba | 10 |
| Chyby a závady | 10 |
| Chybové hlášky | 11 |
| Technický dovětek | 12 |
| Likvidace..... | 12 |

Poznámky k tomuto návodu

Symbole



Varování – vysoké napětí

Tento symbol upozorňuje na nebezpečí vysokého napětí, které může ohrozit život i zdraví jedince.



Varování!

Tento symbol upozorňuje na možné riziko. Nebudou-li provedeny patřičné kroky k jeho vyhnutí se, hrozí riziko úrazu, v krajním případě smrti.



Upozornění!

Tento symbol upozorňuje na možné riziko. Nebudou-li provedeny patřičné kroky k jeho vyhnutí se, hrozí riziko drobného až středního úrazu.

Právní oznámení

Tato publikace nahrazuje všechny předchozí verze. Žádná část této publikace nesmí být v jakékoliv formě reprodukována ani zpracována rozmnožována nebo šířena s použitím elektronických systémů bez písemného souhlasu společnosti Trotec nebo Gavri. Technické změny vyhrazeny. Všechna práva vyhrazena. Názvy zboží budou dále používány bez záruky volné použitelnosti a v zásadě podle způsobu psaní výrobců. Všechny názvy zboží jsou registrované.

Konstrukční změny v zájmu stálé optimalizace výrobků a změny tvaru a barvy zůstávají vyhrazeny.

© Trotec

Poskytnutí záruky a ručení

Přístroj odpovídá základním bezpečnostním a zdravotním požadavkům příslušných ustanovení EU a jeho bezvadné fungování bylo ze strany výrobního závadu několikrát přezkoušeno. Pokud by se přesto objevily funkční poruchy, které nelze odstranit opatřením v kapitole „Chyby a závady“, obraťte se prosím na prodejce nebo smluvního partnera. V případě nedodržení předpisů výrobce, zákonných požadavků nebo svévolném pozměnění přístrojů výrobce neručí za takto vzniklé škody. Zásahy do přístroje nebo neautorizovaná výměna jednotlivých dílů může výrazně narušit elektrickou bezpečnost přístroje a vede ke ztrátě záruky. Jakékoliv ručení za věcné škody či škody na zdraví a životě osob, vyplývající z nasazení a použití přístroje v rozporu s pokyny uvedenými v tomto návodu k obsluze, je vyloučeno. Technické změny designu a provedení v důsledku neustálého vývoje a zlepšování výrobku jsou vyhrazeny bez předchozího oznámení. Za škody v důsledku použití k jinému než určenému účelu se neručí. Poté rovněž zaniknou garanční nároky.

Bezpečnost

Přečtěte si pečlivě tento návod k obsluze před samotným spuštěním přístroje. Vždy mějte tento návod po ruce pro případ potřeby!

- Nepoužívejte přístroj v místnosti s rizikem výbuchu.
- Nepoužívejte tento přístroj ve škodlivém ovzduší.
- Přístroj postavte do stabilní a vzpřímené polohy.
- Po mokrém čištění nechte přístroj řádně vyschnout. Je-li stále ještě vlhký, nespouštějte jej.
- Nedotýkejte se přístroje mokřýma nebo vlhkýma rukama.
- Nevystavujte přístroj přímému ostříku vodou.
- Nikdy nevkládejte do přístroje cizí tělesa nebo končetiny.
- Během chodu přístroje jej nezakrývejte ani jej nepřenášejte. Nesedejte si na přístroj!
- Udržujte mimo dosah dětí a domácích zvířat. Během chodu nenechávejte přístroj bez dozoru.
- Před každým spuštěním zkontrolujte příslušenství a jiné díly kvůli případnému poškození. Poškozený přístroj nebo je-li nějaká jeho část poškozena, nespouštějte.
- Zajistěte, aby vnější přívodní kabely přístroje byly chráněny proti poškození. Nikdy nepoužívejte přístroj s poškozeným elektrickým kabelem!
- Elektrické zapojení musí odpovídat specifikaci v kapitole Technické údaje.
- Vložte zástrčku do řádně zajištěné a správně namontované zásuvky.
- Zkontrolujte technické parametry při výběru prodlužovacího kabelu, který kompletně rozvíňte při použití. Vyhněte se elektrickému přetížení.
- Vypněte přístroj a vyjměte přívodní kabel ze zásuvky, pokud přístroj delší dobu nepoužíváte.
- Za žádných okolností nepoužívejte přístroj, jsou-li přívodní kabel nebo elektrická zásuvka viditelně poškozeny. Hrozí velké riziko úrazu elektrickým proudem.
- Zkontrolujte místnost, ve které přístroj běží i tu, ve které je skladován (viz. kapitola Technické údaje).

- Zjistěte, aby vzduchové průduchy nebyly blokovány nebo zakryty.
- Zajistěte, aby nasávání vzduchu nebylo blokováno nebo zaneseno nečistotami.
- Přístroj přepravujte pouze ve vzpřímené poloze s prázdnou nádržkou na kondenzát a s prázdnou odtokovou hadičkou. Skladujte s prázdnou nádržkou.

Kondenzovanou vodu nepijte! Riziko poškození zdraví!

Použití

Přístroj používejte pouze k ochlazení, ventilaci a odvlhčení vzduchu v místnosti dle pokynů v manuálu.

Nevhodné použití

- Nepokládejte přístroj na vlhkou nebo zatopenou zem.
- Přístroj za chodu nezakrývejte (například oblečením).
- Nepoužívejte přístroj venku.
- Jakékoli úpravy na přístroji jsou zakázány.
- Jakékoli jiné použití přístroje než je uvedeno v tomto manuálu je zakázáno. Nedodržením těchto pokynů zanikají záruční podmínky.

Kvalifikace obsluhy

Lidé používající tento přístroj musí:

- být si vědomi nebezpečí plynoucích z používání elektrického přístroje ve vlhkém prostředí.
- přečíst a porozumět návodu k obsluze, obzvláště kapitulu Bezpečnost.

Údržba vyžadující sundání plastových krytů přístroje musí být provedena speciálně školeným technikem pro práci s chladicí a klimatizační technikou nebo pracovníkem společnosti Gavri s.r.o.

Ostatní rizika



Varování před elektrickým napětím

Práce s elektrickými součástkami může být provedena pouze speciálně školeným pracovníkem!



Varování před elektrickým napětím

Před jakoukoli manipulací s přístrojem jej odpojte od přívodu elektrické energie!

Odpojte kabel za hlavici zástrčky, ne tažením za samotný kabel!

Varování!

Přístroj není hračka a nepatří do rukou dětem.



Varování!

Nenechávejte balící materiál ležet volně bez dozoru, děti jej mohou použít jako nebezpečnou hračku.



Poznámka

Nezapínejte přístroj bez vloženého filtru! Bez něj bude vnitřek přístroje silně kontaminován, což může zapříčinit pokles odvlhčování a následné poškození přístroje.

V případě nenadálé situace

1. V případě závady nebo jiné vzniklé situace přístroj vypněte a vyjměte ze zásuvky zdroje napětí. Držte přitom zástrčku za její hlavici, ne za samotný kabel.
2. Poškozený přístroj znovu do elektrické sítě nezapojujte.

Informace o výrobku

Popis přístroje

Přístroj slouží k ochlazení vzduchu v místnosti. Jako důsledek své činnosti rovněž vzduch filtruje a odvlhčuje a tím přispívá k optimálním podmínkám.

Při použití s vývodnou hadicí je vzduch z místnosti ochlazován odebíráním jeho tepla. Absorbované teplo je odvedeno ven pomocí hadice, chladný vzduch je ventilátorem rozháněn do místnosti.

V režimu ventilace přístroj umožňuje cirkulaci vzduchu v místnosti bez jeho ochlazování.

Ovládání přístroje je možné jednak pomocí panelu na přístroji samotném, jednak pomocí infračerveného dálkového ovládání, které je součástí balení.

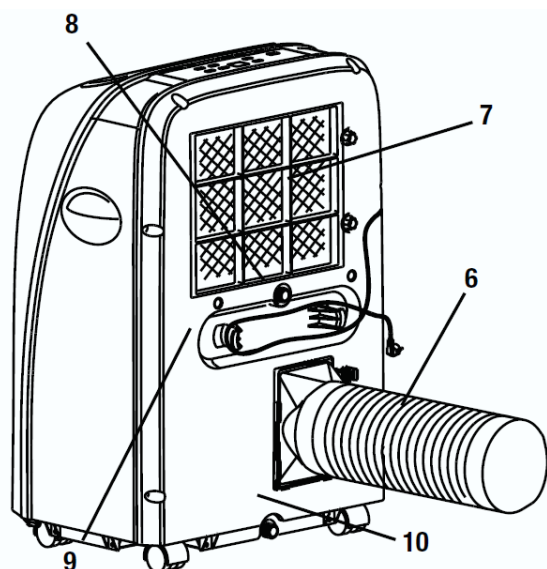
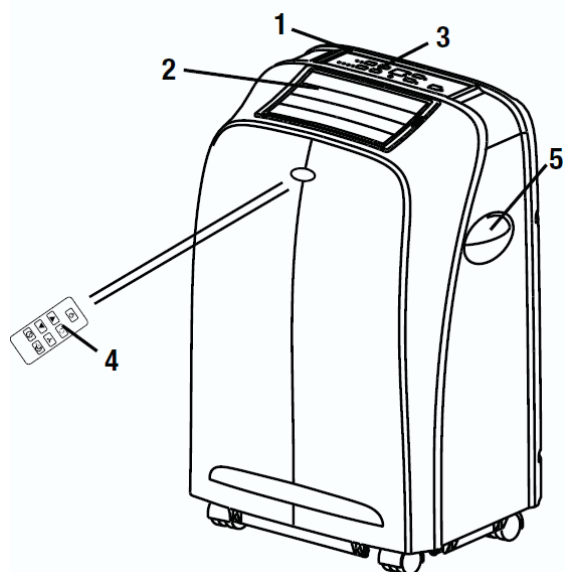
Přístroj byl navržen pro všestranné využití.

Nahromaděný kondenzát odkapává na horký kompresor, vypařuje se a je vyveden odvodní vzduchovou hadicí ven.

Chladicí okruh

- Celý chladicí okruh je bezúdržbový, hermeticky uzavřený systém a může být s ním manipulováno pouze pověřeným specialistou na chladicí a mrazicí zařízení a klimatizace nebo společnostmi Trotec a Gavri.

Popis přístroje



| Č. | Popis |
|----|----------------------------|
| 1 | ovládací panel |
| 2 | výstup chladného vzduchu |
| 3 | přijímač signálu ovladače |
| 4 | dálkové ovládání |
| 5 | madlo |
| 6 | vzduchová hadice |
| 7 | přívod vzduchu k výparníku |
| 8 | druhotná výpusť kondenzátu |
| 9 | zdroj |
| 10 | výpusť kondenzátu |

Přeprava a skladování

Přeprava

Před samotnou přepravou vykonejte následující:

- Vypněte přístroj.
- Držte kabel za koncovou hlavici při vytahování ze zásuvky.
- Vypusťte zbývající kondenzát z přístroje a ze sběrné hadičky (viz. kapitola Údržba).
- Pro snadnější přepravu je zařízení vybaveno kolečky.
- Nemanipulujte s přístrojem táhnutím za přívodní kabel.
- Používejte kolečka pouze na hladkém a rovném povrchu.

Po převozu zařízení proveďte následující:

- Postavte přístroj do vzpřímené polohy.
- Nechte přístroj odpočinout po 12-24 hodin, takže se chladicí médium může ustálit. Po tuto dobu přístroj nezapínejte! Porušením tohoto postupu může dojít k poškození kompresoru a ztrátě účinnosti přístroje. V takovém případě dojde k porušení záručních podmínek a reklamace nebude uznána.

Skladování

Před uskladněním:

- Vypusťte zbývající kondenzát z přístroje a ze sběrné hadičky (viz. kapitola Údržba).
- Vyprázdněte a vyčistěte nádržku na kondenzát před samotným uskladněním.

Skladovací podmínky:

- na suchém místě chráněném před horkem a mrazem
- ve vzpřímené poloze, chráněno před prachem a přímým slunečním svitem
- je-li to nutné, ochraňte přístroj před invazivním prachem zakrytím například igelitem
- Abyste předešli poškození přístroje, nepokládejte na něj již žádné další předměty.
- Vyjměte baterie z dálkového ovládání.

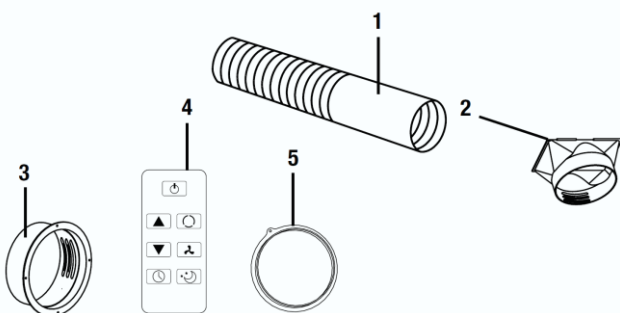
Sestavení

Rozbalení přístroje

1. Otevřete kartonovou krabici a přístroj vyjměte.
2. Sundejte veškerý balící materiál.

Plně rozviňte přívodní kabel. Ujistěte se, že tento kabel není nijak poškozený a že jej během rozmotávání nepoškodíte.

Příslušenství



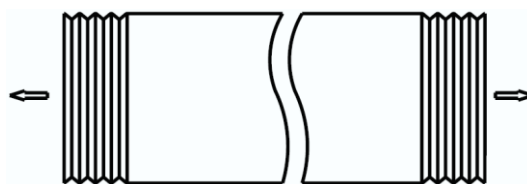
- | Č. | Popis |
|----|---------------------|
| 1 | Vzduchová hadice |
| 2 | Adaptér na hadici |
| 3 | Adaptér na přístroj |
| 4 | Dálkové ovládání |
| 5 | Víčko adaptéru |

Montáž

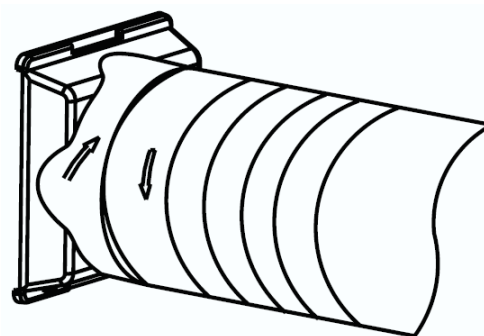
Postavte přístroj vedle okna.
 Ujistěte se, že od vývodu a sání vzduchu je minimální vzdálenost 60 cm od zdí, nábytku a jiných překážek.
 Připevněte vzduchovou hadici na vývod vzduchu na zadní straně přístroje.
 Plně roztáhněte hadici do délky, abyste se ujistili, že je dostatečně dlouhá na to, aby dosáhla k oknu nebo ke dveřím.
 Ujistěte se, že vývod vzduchu není ničím blokován.

Připojení hadice a adaptéru

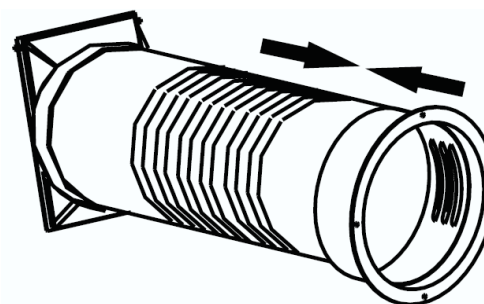
Uchopte oba konce hadice a roztáhněte ji do plné délky.



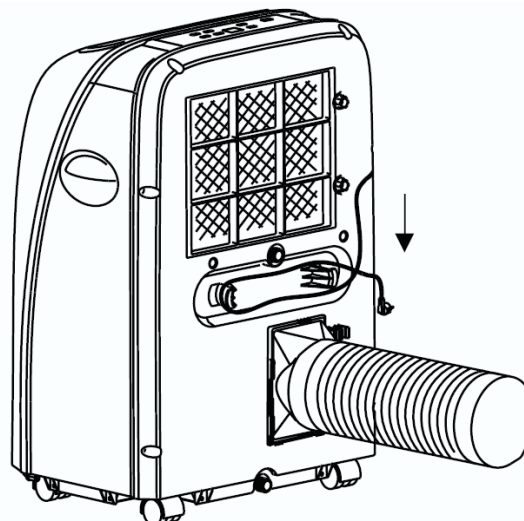
Našroubujte jeden konec hadice na adaptér.



Na druhý konec nasuňte okenní adaptér.



Hadici s adaptérem nasadte na přístroj.



Zapnutí

Při umístění přístroje se držte pokynů v kapitole Technické údaje, obzvláště dbejte na minimální vzdálenosti od stěn a nábytku.

- Před znovu zapnutím přístroje, zkontrolujte stav přívodního kabelu. Při jakýchkoli pochybnostech kontaktujte zákaznické oddělení.
- Postavte přístroj do svislé, stabilní polohy.
- Nezvyšujte riziko zakopnutí o kabel, obzvláště při umístění přístroje do středu místnosti. Použijte kabelové přemostění (popřípadě lišty).
- Ujistěte se, že prodlužovací kabely jsou plně rozvinuty.
- Udržujte nasávání a otvor pro výfuk v čistotě a nezakryté.
- Ujistěte se, že záclony a jiné objekty nestojí v cestě proudícímu vzduchu.

Před spuštěním přístroje vložte baterie do dálkového ovládání

Vývod vzduchu

- Vzduch odváděný přístrojem z místnosti obsahuje zbytkové teplo a je tedy doporučeno jej odvádět ven do okolí.
- Konec hadice lze prostrčit skrze pootevřené okno. Je-li to potřeba, uchyťte konec hadice nezbytnými pomůckami tak, aby se nemohl případně volně pohybovat.
- Konec hadice lze také zavěsit do vyklápěcího okna.
- Pro tento účel doporučujeme použití okenního těsnění (doplňkové zboží).
- Hadici směřujte mírně šikmo vzhůru do okna.

Vypnutí



Nebezpečí!

Nedotýkejte se zástrčky mokřýma nebo vlhkýma rukama.

- Vypněte přístroj pomocí tlačítka ON/OFF (2).
- Uchopte zástrčku za její hlavici při vytahování kabelu ze zásuvky.

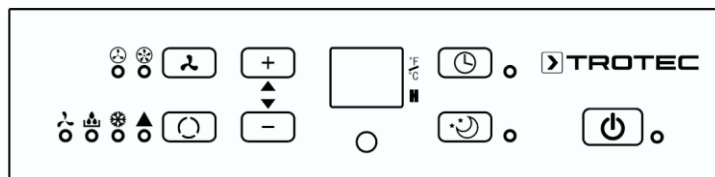
- Očistěte přístroj a obzvláště vzduchový filtr dle kapitoly Údržba.

Přístroj uskladněte dle pokynů v kapitole Skladování

Ovládání

- Okna i dveře ponechejte zavřené.

Ovládací prvky



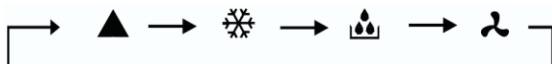
| Symbol | Význam |
|--------|-----------------------------|
| | Zapnutí |
| | Časovač |
| | Spánek |
| | Rychlost ventilátoru |
| | Volba režimu |
| | Nízká rychlost ventilátoru |
| | Vysoká rychlost ventilátoru |
| | Zvýšení času/teploty |
| | Snížení času/teploty |
| | Automatický režim |
| | Chlazení |
| | Odvlhčování |
| | Ventilace |

Ovládání přístroje

Automatický režim, Chlazení, Odvlhčování, Rychlosti ventilátoru

1. Nechte přístroj chvíli odpočívat. Zapojte přívodní kabel do zásuvky
2. Zmáčkněte vypínač . Přístroj se spustí v automatickém režimu a zobrazí aktuální teplotu

3 Stiskněte tlačítko volby režimu pro zvolení požadovaného chodu přístroje dle obrázku níže:



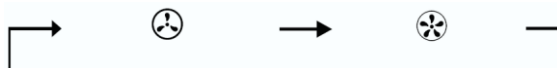
4. Zvolte teplotu.

Teplotu lze nastavit v rozmezí od 15°C do 31°C v krocích po 1°C.

Stiskněte tlačítka **+** nebo **-** pro zvýšení či snížení teploty. LED displej zobrazí po dobu 5s vámi požadovanou teplotu, poté bude opět zobrazovat aktuální teplotu.

5 Rychlost ventilátoru

Stiskněte tlačítko Ventilace pro navolení požadované rychlosti ventilátoru:



5. Režim stand-by (vyčkávání)

Pokud stisknete opět tlačítko pro zapnutí, přístroj se přepne do režimu stand-by.

Výběr režimů

Automatický režim

V tomto režimu přístroj sám dle okolní teploty přepíná mezi ochlazováním a ventilací.

Pokud je teplota $\geq 24^{\circ}\text{C}$, přístroj se automaticky přepne do režimu chlazení.

Pokud je teplota $< 24^{\circ}\text{C}$, přístroj běží v režimu ventilace.

Odvlhčování

Horní ventilátor běží na nejnižší rychlost a nelze ji změnit.

Kompresor a spodní ventilátor se po 8 minutách vypnou. Ventilátor se opět spustí po 6 minutách.

Přístroj se přepne do konstantní teploty a vlhkosti a nelze je jakkoli měnit.

Chlazení

Pokud je okolní teplota vyšší jak než přednastavená teplota, kompresor se spustí.

Pokud je teplota nižší než přednastavená, kompresor se vypne a horní ventilátor běží na předem zvoleném rychlostním stupni.

Ventilace

Horní ventilátor běží na přednastavené rychlosti a kompresor se vypne. Dolní ventilátor neběží. Teplotu nelze nastavit.

Časovač

Během chodu přístroje stiskněte tlačítko časovače pro nastavení funkce automatického vypnutí.

Pokud stisknete tlačítko časovače během režimu stand-by, můžete si nastavit čas pro automatické spuštění přístroje.

Jak automatické vypnutí, tak i zapnutí lze nastavit v rozmezí 1 až 24 hodin. Stiskněte tlačítko **+** nebo **-** pro přidání nebo ubrání hodin z časovače.

Spánek

Režim spánek lze spustit pouze v režimu chlazení.

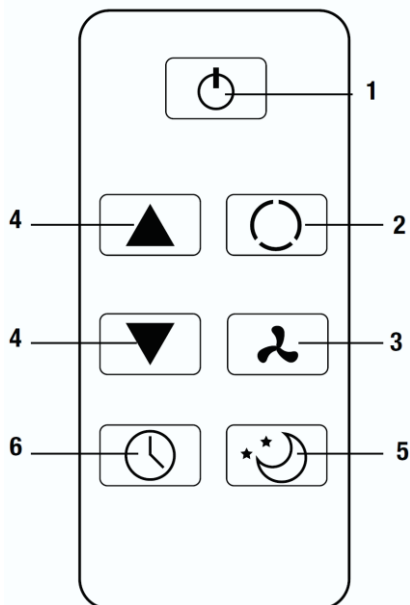
Pokud během chlazení stisknete tlačítko pro spánek, ventilátor poběží na nejnižší rychlost. Teplota se po 1 hod zvýší o 1°C a za 2 hodiny o další 2°C. Po 6 hodinách se přístroj sám vypne.



Přístroj disponuje pamětí pro poslední nastavení. To znamená, že není potřeba znovu nastavovat hodnoty po zapnutí přístroje (toto není dostupné pro automatický režim).

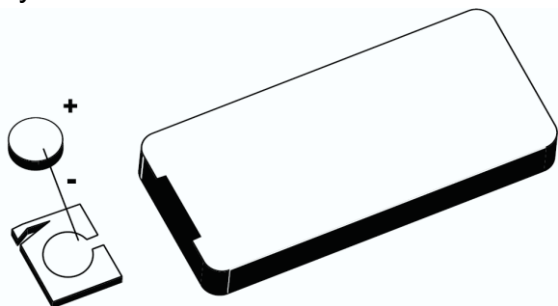
Dálkové ovládání

Veškeré funkce přístroje lze také ovládat pomocí dodaného dálkového ovládání (viz. kapitola Ovládání)



| Č. | Popis |
|----|--------------------------------|
| 1 | Zapnutí/vypnutí přístroje |
| 2 | Výběr režimů |
| 3 | Volba rychlosti ventilátoru |
| 4 | Natavení teploty nebo časovače |
| 5 | Zapnutí/vypnutí režimu spánku |
| 6 | Zapnutí / vypnutí časovače |

Výměna baterie



Vysuňte přihrádku pro baterii.
Vložte novou baterii a přesvědčte se, že je správně orientována co se polarity týče.
Vložte přihrádku společně s novou baterií zpět do ovladače.

Poznámka: Kladný a záporný pól baterie musí být ve stejné poloze, jako znaménka „+“ a „-“, na dálkovém ovladači.

Nekombinujte staré a nové baterie.

Pokud hodláte přístroj delší dobu nepoužívat, vyjměte baterie z dálkového ovladače.

Ujistěte se, že likvidujete baterie správným a bezpečným způsobem. Tímto výrazně přispíváte k ochraně životního prostředí.

Použití dálkového ovládání

Zamiřte dálkový ovladač na přijímač signálu na přístroji. Při správném použití dokáže ovladač komunikovat s přístrojem i na vzdálenost 7m.



Ochrana proti přetížení

V následujících případech dojde k automatickému vypnutí přístroje:

| | |
|-------------|--|
| Chlazení | Teplota místnosti je vyšší jak 43°C. Teplota místnosti je nižší jak 15°C. |
| Odvlhčování | Teplota místnosti je nižší jak 15°C. |

Pokud přístroj po delší dobu běží v režimu chlazení nebo odvlhčování při otevřeném okně a relativní vlhkosti vyšší jak 80%, může se u výpusti začít tvořit kondenzát vody.
Po vypnutí přístroje je třeba vyčkat cca 3 minuty, než jej lze opět spustit.

Čištění a údržba

Údržba, která vyžaduje sundání krycích plastů, může být provedena pouze specializovanými firmami nebo společnostmi Trotec nebo Gavri.

Kondenzace vody a jeho vylití

Během chodu přístroje dochází k tvorbě kondenzované vody, která prochází uzavřeným odvodním systémem uvnitř přístroje. Pokud hladina kondenzované vody klesne pod minimální úroveň, pumpa se zastaví. Pokud hladina stoupne, aktivuje se plovák a vodní pumpa se opět spustí. Pokud hladina dosáhne nejvyšší úrovně, plovák automaticky předá přístroji tuto informaci a vodní indikátor zobrazí, že je třeba vyprázdnit zásobník vody. Přístroj vypněte a vytáhněte zástrčku ze zásuvky. Přemístěte přístroj na místo, kde může voda libovolně odtéct (nebo dejte pod přístroj v hodnou nádobu), uvolněte gumovou a vodu nechejte vytéct.

Nezapomeňte zátku vrátit zpět popřípadě ji vyměnit, pokud je poškozená. Může dojít k samovolnému vytečení vody a hrozí velké riziko poškození vodou.

K přístroji lze připevnit hadice pro kontinuální odtok kondenzované vody.

Čištění

Vyjměte přívodní kabel ze zásuvky. Očistěte přístroj suchý a jemným hadříkem. Pokud je povrch přístroje zašpiněný, očistěte pomocí hadříku namočeného ve vlažné vodě o teplotě ne vyšší jak 40°C.

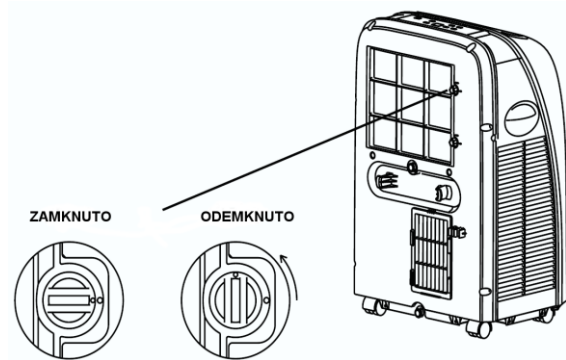
Nepoužívejte ředidla a jiné podobné látky k čištění přístroje!

Ujistěte se, že se voda nedostane do přístroje. Hrozí riziko úrazu elektrickým proudem!

Čištění filtru

Filtr je třeba vyčistit každých cca 100 hodin provozu přístroje.

Vypněte přístroj a vyjměte filtr.



Očistěte filtr a vložte jej zpět. Pokud je filtr silně zašpiněn, použijte jemný neutrální čisticí prostředek a vlažnou vodu pro jeho vyčištění. Nechejte filtr řádně vyschnout mimo přímé sluneční záření než jej vrátíte zpět do přístroje.

V silně zaprášeném prostředí je třeba filtr čistit minimálně každé dva týdny.

Chyby a závady

Funkčnost zařízení byla během výroby mnohokrát zkontrolována. Pokud se i tak vyskytne nějaká závada, zkontrolujte přístroj dle následujícího seznamu.

Přístroj nelze zapnout:

- Zkontrolujte elektrické připojení.
- Zkontrolujte kabel a zásuvku pro případné poškození.
- Zkontrolujte domácí pojistky.
- Byla aktivována ochrana proti přetížení
Dle kapitoly Technické údaje porovnejte teplotu okolí s provozní teplotou.
- Zkontrolujte stav vody v kondenzační nádržce a v případě potřeby ji vyprázdněte. Ukazatel plné nádržky (E4) nesmí svítit na displeji.
- Vyčkejte 10 minut, než budete moci přístroj opět spustit. Pokud přístroj i tak nelze spustit, nechte jeho elektroniku zkontrolovat odbornými specialisty, popřípadě pracovníky firem Trotec nebo Gavri.

Přístroj běží pouze krátkou dobu:

- Teplota nastavená na přístroji je příliš blízkou teplotě okolí. Nastavte nižší potu.
- Výstup vzduchu je blokováno. Vyčistěte jej.

Přístroj neochlazuje nebo jen na nízký výkon:

- Zkontrolujte, jestli je zvolen režim chlazení.
- Zkontrolujte správné uchycení vzduchové hadice. Je-li nesprávně nasazená, příliš zahnutá nebo zalomená, vzduch nemůže být správně odváděn. Umožněte proudícímu vzduchu volnou cestu.
- Zkontrolujte čistotu vzduchových filtrů. V případě potřeby je očistěte.
- Zkontrolujte minimální vzdálenost od zdí a jiných objektů. Umístěte přístroj trochu blíže středu místnosti, pokud je to třeba.
- Zkontrolujte, zdali nejsou v místnosti nějaká okna či dveře otevřena. Pokud ano, zavřete je. Nicméně okno pro vývodní vzduch musí stále zůstat (po)otevřené.
- Zkontrolujte nastavení teploty na přístroji. Snižte nastavenou teplotu, pokud je vyšší než teplota v místnosti.

Zařízení je hlučné nebo vibruje:

- Zkontrolujte, jestli je zařízení ve stabilní a vzpřímené poloze.

Kondenzát uniká:

- Zkontrolujte, kudy dochází k úniku.

Kompresor se nespustí:

- Zkontrolujte, jestli se nezapnula ochrana proti přehřátí kompresoru. Odpojte přístroj od přívodu elektrického proudu a nechte jej po dobu alespoň 10 minut vychladnout, než jej opět spustíte.

Přístroj se velmi zahřívá, je hlučný nebo ztrácí výkon:

- Zkontrolujte sání vzduchu a vzduchový filtr kvůli nečistotě. Odstraňte povrchové nečistoty.
- Zkontrolujte nečistotu zvnějšku přístroje (viz. kapitola Údržba). Pokud je znečištěn vnitřek přístroje, nechte jej vyčistit firmou specializující se na chladicí a mrazicí zařízení popřípadě společnostmi Trotec nebo Gavri.

Přístroj nereaguje na povely dálkového ovládání:

- Zkontrolujte, jestli vzdálenost ovladače od přístroje není příliš velká a v případě potřeby

ji zmenšete.

- Ujistěte se, že se mezi ovladačem a přístrojem nenachází žádné objekty nebo velké předměty jako je nábytek, zdi a podobně. Zajistěte vizuální kontakt přístroje s ovladačem.
- Zkontrolujte stav nabití baterií ovladače a v případě potřeby je vyměňte.
- Pokud jsou v ovladači baterie nové, zkontrolujte jejich polaritu a popřípadě je otočte.

Poznámka

Vyčkejte alespoň 3 minuty po opravách či údržbě. Pouze poté můžete přístroj opět spustit.

Nepracuje Váš přístroj správně ani po kontrole všech předchozích kroků?

Prosím, kontaktujte zákaznické oddělení

Chybové hlášky

| LED hláška | Příčina | Náprava |
|------------|---|--|
| E2 | Poškozený senzor pokojové teploty | Výměna senzoru profesionální firmou. |
| E3 | Poškozený senzor olejové hadičky výparníku | Výměna senzoru profesionální firmou. |
| E4 | Plná nádržka | Vylijte vodu z přístroje dle kapitoly Čištění a údržba |
| E5 | Poškozený senzor olejové hadičky kondenzátoru | Výměna senzoru profesionální firmou. |

Technický dovětek

Technické údaje:

| Parametr | Hodnota | Hodnota |
|--|--------------------------|--------------------------|
| Model | PAC 2600 S | PAC 2600 S |
| Chladicí výkon | 7000 Btu / hod / 2000W | 9000 Btu / hod / 2600W |
| Odvlhčovací výkon | 1.0 l/hod | 1.1 l/hod |
| Provozní teplota | 15 až 43°C | 15 až 35°C |
| Minimální dosažitelná teplota | 15°C | 15°C |
| Max. průtok vzduchu | 320 m ³ /hod | 400 m ³ /hod |
| Přívodní napětí | 1/N/PE~230 V, 50 hZ | 1/N/PE~230 V, 50 hZ |
| Hlučnost | ≤ 52 dB (A) | ≤ 54 dB (A) |
| Příkon (režim chlazení) | 750 W / 3.3 A | 950 W / 4.1 A |
| Počet rychlostí ventilátoru | 2 | 2 |
| Chladivo | R410A | R410A |
| Množství chladiva | 290 g | 360 g |
| Hmotnost | 23 kg | 24 kg |
| Orientační rozměr místnosti | ~ 30 m ² | ~ 30 m ² |
| Pojistka | 3.15 A 250 V | 3.15 A 250 V |
| Rozměry (šířka x délka x výška) | 420 mm x 305 mm x 636 mm | 420 mm x 305 mm x 636 mm |
| Min. vzdálenost od zdí a jiných objektů: | 60 cm | 60 cm |

Likvidace



■ V Evropské unii nelze zacházet s elektronickým odpadem stejně jako s běžným domácím odpadem a musí se zlikvidovat specializovanými firmami dle směrnice 2002/96/EC Evropského parlamentu a Rady ze dne 27 ledna 2003 o starých elektrických a elektronických zařízeních (WEEE). Tento přístroj zlikvidujte na konci jeho životnosti dle platných místních vyhlášek.

Směs chladiva v přístroji nechte odborně zlikvidovat podle národní legislativy.

Výrobce:

Trotec GmbH & Co. KG

Grebener Strasse 7

D-52525 Heinsberg, Německo