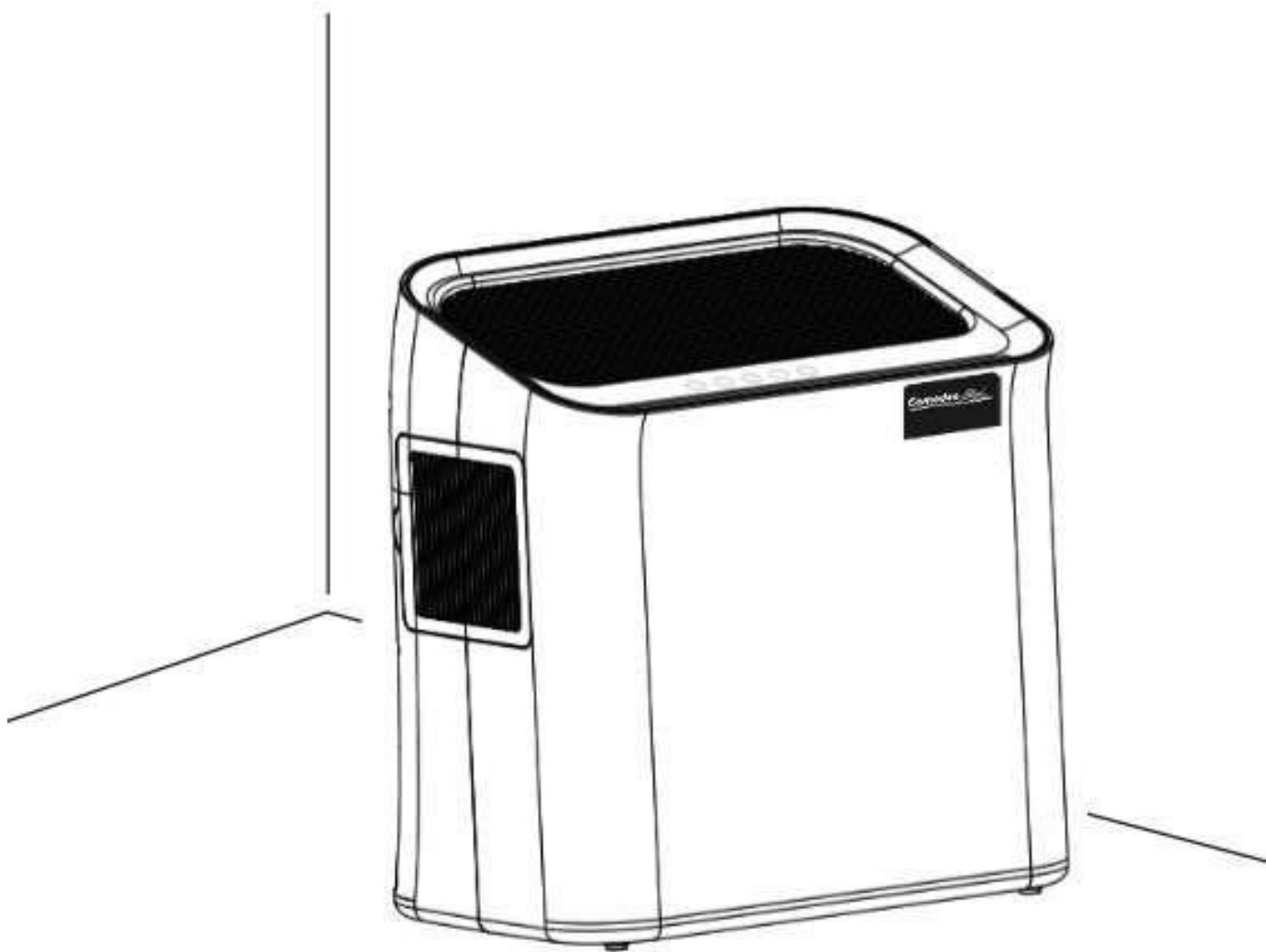


Pračka vzduchu

# Hildegard LW 360



# Obsah

<b>Slovo úvodem</b>	<b>3</b>
<b>Bezpečnostní pokyny</b>	<b>3</b>
<b>Účel použití</b>	<b>5</b>
<b>Hlavní funkce Comedes Hildegard LW 360</b>	<b>5</b>
<b>Technické údaje</b>	<b>5</b>
<b>Schéma</b>	<b>6</b>
<b>Před spuštěním</b>	<b>8</b>
<b>Spuštění</b>	<b>9</b>
<b>Naplnění vodní nádržky</b>	<b>10</b>
<b>Čištění přístroje</b>	<b>11</b>
<b>Skladování</b>	<b>12</b>
<b>Chyby a odstraňování závad</b>	<b>13</b>
<b>Další informace</b>	<b>14</b>
<b>Prohlášení o shodě</b>	<b>16</b>

## Vážený zákazníku,

děkujeme, že jste si vybral produkt Comedes pračka vzduchu Hildegard LW 360. Tato pračka vzduchu je vybavena dvojitou funkcí a to jak čištěním, tak zvlhčováním vzduchu. Pračka vzduchu Comedes Hildegard LW 360 je schopna zlepšit klima vašeho domova a tím zvýšit pocit pohodlí.

Než spustíte samotný přístroj, pečlivě si prosím přečtěte následující manuál, abyste se ujistili, že chápete veškerou potřebnou obsluhu. Pokud se nebudete řídit postupy v tomto manuálu, může dojít k poškození přístroje.

### **VAROVÁNÍ:**

Před prvním spuštěním přístroje si pečlivě přečtěte následující manuál. Nedodržení správných postupů při manipulaci s přístrojem může vést k poranění elektrickým proudem, k požáru a/nebo k vážnému poranění. Ponechte tento manuál na bezpečném a přístupném místě pro pozdější použití.

**Důležité:** Ujistěte se, že před jakoukoli manipulací je přístroj odpojen od elektrického proudu vytažením zástrčky ze zásuvky. Elektrický výboj může způsobit velmi vážná nebo dokonce smrtelná zranění. Jakékoli opravy přenechejte odbornému autorizovanému servisu.

## Bezpečnostní pokyny

- Zkontrolujte napětí 230 V před použitím přístroje.
- Před spuštěním zkontrolujte zástrčku.
- Pokud je přívodní kabel poškozený, ihned přestaňte přístroj používat a nechte kabel odborně vyměnit v autorizovaném servisu.
- Vyjměte zástrčku ze zásuvky pokaždé, když přístroj delší dobu nepoužíváte.
- Nikdy nevkládejte cizí předměty do sání a výfuku vzduchu na přístroji, mohlo by dojít ke zkratu.
- Ujistěte se, že pohyblivým dílům nic nebrání v pohybu.
- Buďte obzvláště opatrní, pokud jsou děti v dosahu spuštěného přístroje.
- Nenechávejte děti hrát si s žádnou částí obalového materiálu, jakou jsou například plastové sáčky.
- Nedovolte dětem, aby přístroj ovládaly či s ním jinak manipulovaly.
- Mokrý přístroj může způsobit elektrický výboj. Přístroj proto vždy otřete suchým hadrem, než jej zapojíte do zásuvky.
- Nikdy přístroj nepřikrývejte dekami, polštáři a podobně.
- Pro zapínání/vypínání přístroje používejte výhradní tlačítko k tomu určené, nevypínejte ani se pokoušejte zapnout přístroj pouhou manipulací se zástrčkou (například vytažením zástrčky za chodu přístroje).
- Před jakýmkoli přemístěním přístroje nebo před výměnou filtru vytáhněte zástrčku přístroje ze zásuvky.
- Nikdy se nepokoušejte sami opravit jakoukoli část přístroje, ať se jedná o mechanickou či elektronickou nebo elektrickou závadu.
- Před plněním vodou nebo čištěním přístroj vypněte a vytáhněte kabel ze zásuvky.
- Nepoužívejte přístroj nebo jej neskladujte na místech, kde by mohlo dojít k jeho spadnutí nebo kde by se mohl dostat do kontaktu s vodou a jinými tekutinami. Pokud by byl přístroj nechtěně ponořen do tekutiny (například do vany) nikdy se tohoto přístroje neb kapaliny nedotýkejte. Hrozí riziko úrazu elektrickým proudem.

- **Přístroj nikdy neponořujte do vody nebo jiných tekutin a to, ani pokud je přístroj odpojen od přívodu elektrického napětí.**
- **Nikdy se nepokoušejte čisti sání nebo výfuk vzduchu pomocí ostrých předmětů.**
- **Nikdy na ani dovnitř přístroj nestříkejte hořlavé chemikálie.**
- **Nepoužívejte v blízkosti přístroje žádné spreje na vlasy, ředidla a jiné hořlavé kapaliny, mohlo by dojít k požáru či výbuchu.**
- **Sání ani výfuk vzduchu nikdy nezakrývejte. To může způsobit nenávratné poškození motoru ventilátoru.**
- **Nenechávejte přístroj v těsné blízkosti zdrojů tepla, jako jsou svíčky, přímotopy, otevřený plamen nebo přímé sluneční záření. Hrozí poškození plastových dílů.**
- **Do přístroje nevráťte, nenechte jej upadnout ani s ním netřeste.**
- **Nepokládejte na přístroj žádné těžší předměty a udržujte jej mimo dosah dětí.**
- **Nepoužívejte přístroj v uzavřených a stísněných místnostech.**
- **Pokud se na přístroji vyskytne porucha, neprodleně jej vypněte a vtáhněte přívodní kabel ze zásuvky.**
- **Nepoužívejte přístroj ve venkovních prostorech.**
- **Aby nedošlo k rušení, nepoužívejte přístroj v těsné blízkosti spotřebičů jako je televize nebo mikrovlnná trouba.**
- **S přístrojem manipulujte pouze, pokud je vypnutý a není zapojený v zásuvce.**
- **Nadbytečná vlhkost může způsobit srážení vody na oknech, zdech a nábytku. V takovém případě přístroj vypněte.**
- **Nikdy přístroj nezapínejte ani nevypínejte mokřýma rukama.**
- **Přístroj postavte na rovnou a voděodolnou zem.**
- **Přístroj nepoužívejte na koberci, nepokládejte jej na citlivý nábytek, protože hrozí riziko poškození vodou.**
- **Ponechtejte dostatečný odstup od nábytku a elektrických zařízení.**
- **Používejte pouze vodu z kohoutku bez přidání jakýchkoli dalších přísad. Nikdy nepřidávejte do vodní nádržky látky, jako jsou vůně, esenciální oleje a jim podobné. To může způsobit zdravotní potíže a poškození přístroje.**
- **Pokud předpokládáte, že přístroj již nebude možné bezpečně používat, je třeba jej vyřadit z provozu a zabezpečit proti neúmyslnému použití.**
- **Bezpečné použití přístroje již není možné, pokud:**
  - **Přístroj, zástrčka nebo přívodní kabel jsou viditelně poškozeny.**
  - **přístroj nefunguje.**

## Účel použití

Tato pračka vzduchu je zkonstruována pouze pro účely čištění/zvlhčení vzduchu v soukromě užívaných místnostech (např. obývací pokoje, ložnice, sklady, sklepy a podobně). Uživatel se musí seznámit s veškerými parametry tohoto přístroje, které jsou uvedené dále v tomto návodu.

Používejte přístroj pouze pro účely, ke kterým byl zkonstruován. Jakékoli jiné použití je považováno za nevhodné. V případě takového použití je za případné poruchy přístroje či zranění osob zodpovědný uživatel/obsluha přístroje a ne výrobce či prodejce.

## Hlavní funkce Comedes Hildegard LW 360

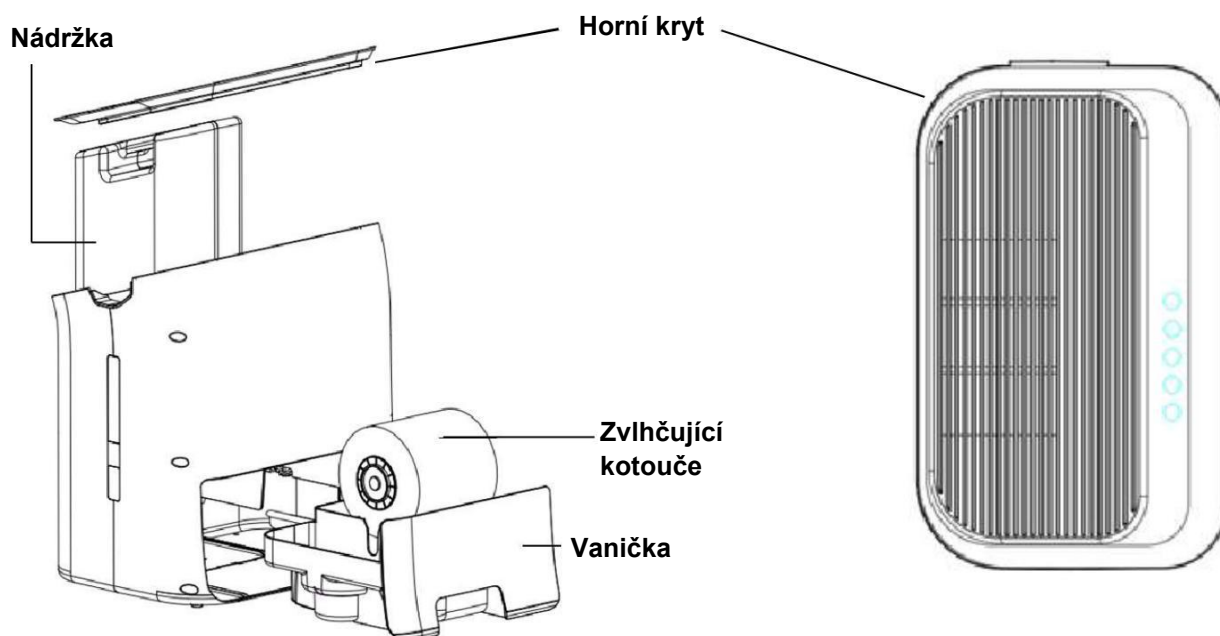
- Ukazatel hladiny vody
- Automatické vypnutí pokud je nádržka prázdná.
- Zabudovaný senzor vlhkosti a displej ukazující aktuální vlhkost
- Automatický režim: Nastavení cílové vlhkosti
- Ukazatel potřeby výměny filtru
- Iontové stříbro

## Technické údaje

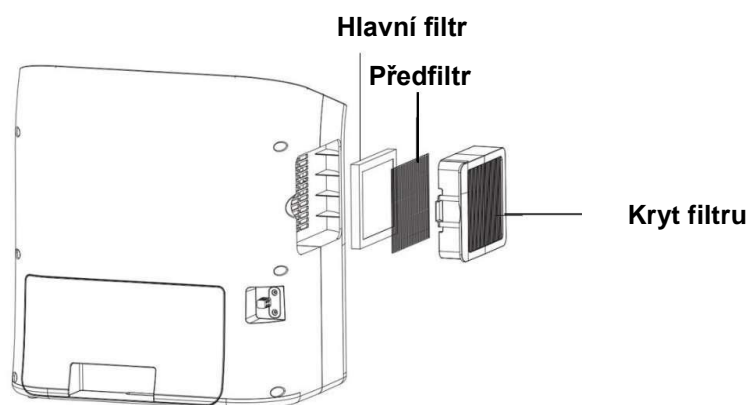
Označení výrobku:	Comedes Hildegard LW 360
Kód výrobku:	PT94079
Napětí:	220-240V AC, 50Hz - 60Hz
Třída ochrany:	II

## Schéma

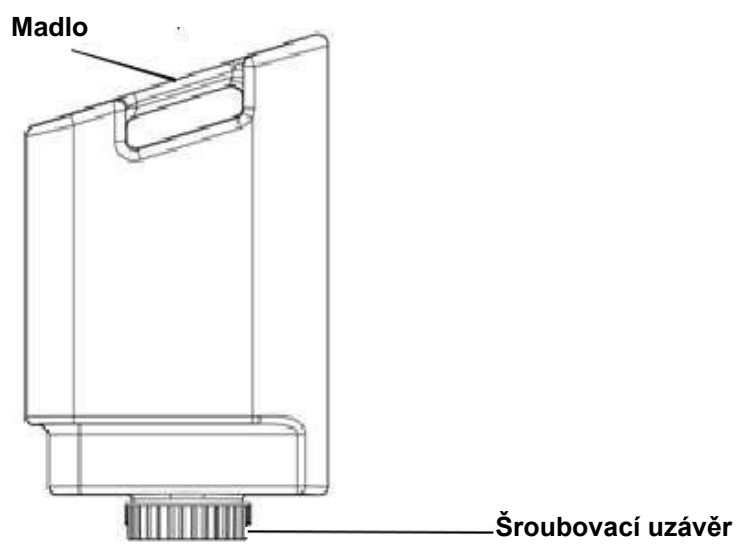
Obrázek 1:



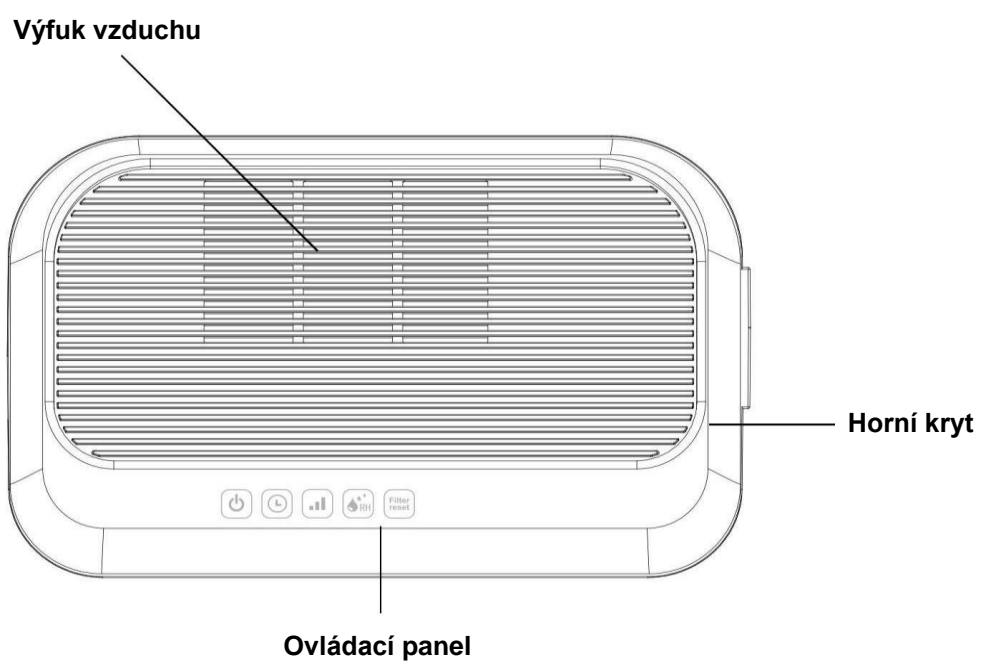
Obrázek 2:



Obrázek 3:



Obrázek 4:



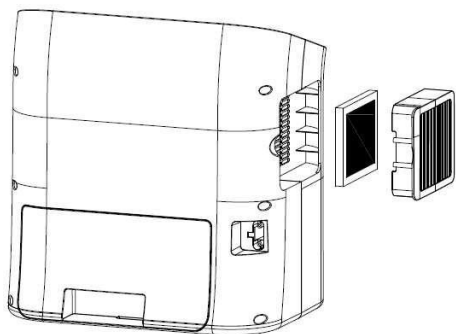
## Před spuštěním

Vytáhněte přístroj z obalu a postavte jej na rovnou a suchou zem.

Ujistěte se, že přístroj není umístěn v těsné blízkosti předmětů, které lze poškodit vodou.

Ujistěte se, že výfuk vzduchu směřuje do místnosti, abyste se vyhnuli poškození stěn nebo nábytku zvýšenou vlhkostí.

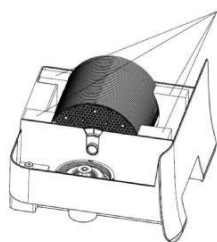
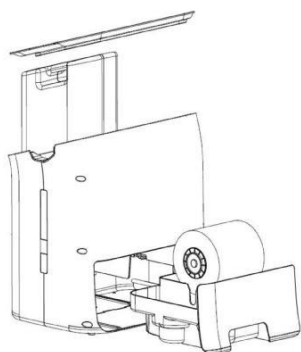
1. Sejměte veškeré přepravní jištění.
2. Otevřete boční kryt filtru, filtr vyjměte z igelitového sáčku a opět jej vraťte do přístroje.



3. Sundejte horní kryt a vyndejte vodní nádržku.
4. Vyjměte vaničku včetně zvlhčujících kotoučů (Obr. 1) z přístroje a odstraňte přepravní jištění uvnitř vaničky. Vaničku, vodní nádržku a zvlhčující kotouče důkladně promyjte čistou vodou. Po propláchnutí vysušte vodní nádržku i vaničku suchým hadříkem nebo nechte vyschnout.
5. Vložte vaničku zpět do přístroje.
6. Odšroubujte víčko nádržky, nalijte do ní čerstvou studenou vodu, víčko opět zašroubujte a vraťte nádržku zpět do přístroje.

**Varování:** Vodu nalévejte vždy pouze do nádržky, ne do spodní vaničky.  
Nenalévejte vodu do přístroje skrze sání nebo výfuk vzduchu.

**Varování:** Pokud chcete vyjmout spodní vaničku, musíte vždy nejprve vyjmout vodní nádržku.  
Vaničku umístěte zpět do přístroje ještě předtím, než do něj vrátíte nazpět vodní nádržku.

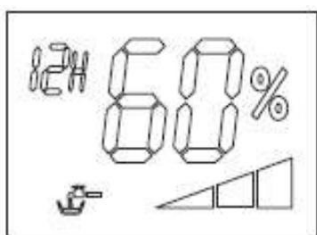


**Vyjměte pěnové transportní jištění**

7. Vraťte horní kryt zpět na své místo.
8. Přístroj zapojte do zásuvky.



## Spuštění



### Tlačítko ZAP/VYP

- Tímto tlačítkem zapnete nebo vypnete přístroj.
- Základní nastavení: Střední rychlost proudění vzduchu, časovač vypnut, cílová vlhkost nastavena na CO (kontinuální), zobrazí se aktuální vlhkost.
- Pokud hodláte přístroj delší dobu nepoužívat, vytáhnete jeho přívodní kabel ze zásuvk



### Časovač

- Tato funkce nastavuje dobu chodu přístroje.
- Opakovaným stisknutím tlačítka lze nastavit dobu chodu od 1 do 12 hodin.
- Po uplynutí této doby se přístroj sám vypne.




### Rychlost

- Pračka vzduchu Hildegard LW 360 je vybavena 3 stupni rychlostí ventilátoru. Zvolená rychlost má vliv na zvlhčování i čištění vzduchu.
- Opakovaným stisknutím tohoto tlačítka si zvolíte požadovanou rychlost proudění vzduchu.
- Zvolená rychlost se zobrazí na displeji v podobě sloupce.



### Nastavení vlhkosti

- Comedes Hildegard LW 360 je vybavena senzorem vlhkosti, který detekuje vlhkost vzduchu v okolí a zobrazí ji na displeji.
- Opakovaným tisknutím tlačítka  nastavíte požadovanou vlhkost. Jakmile je této vlhkosti dosaženo, přístroj se automaticky vypne.
- Zvolit lze hodnoty od 40% do 75% po 5% krocích stejně tak jako CO (nepřetržité zvlhčování).  
Během nastavování uvidíte vybranou hodnotu vlhkosti na displeji. Jakmile navolíte požadovanou hodnotu, opět se na displeji zobrazí aktuální vlhkost.



### Indikátor výměny filtru

- V závislosti na znečištění okolního vzduchu je třeba vyměnit filtr po cca 6 až 9 měsících chodu přístroje.
- Pračka vzduchu Comedes Hildegard LW 360 má zabudovaný indikátor výměny filtru, který vám připomene kontrolu filtru a jeho případnou výměnu.

Tento pokyn se zobrazí na displeji jako symbol . Pokud jste již filtr vyměnili, je třeba tento indikátor resetovat.

- Podržte tlačítko resetování filtru, dokud neuslyšíte zvukový signál a symbol nezmizí z displeje.



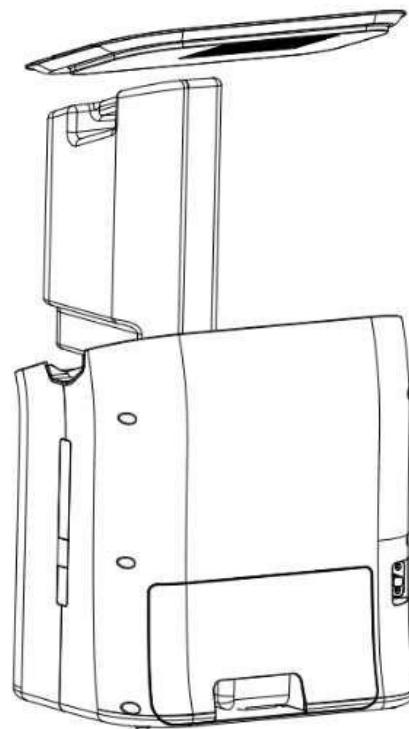
#### Prázdňá vodňí nádrůka

- Pokud je ve spodňí vaničce nedostatek vody, přístroj se automaticky vypne a rozsvítí se červená kontrolka.
- Naplňte nádrůku vodou a vraťte ji do přístroje. Jakmile bude ve vaničce opět dostatek vody, přístroj se spustí.

## Naplňňení vodňí nádrůky

### Krok 1: Vyjmutí vodňí nádrůky

- Vypňete přístroj a vypoťte přívodňí kabel ze zásuvky.
- Sundejte horní kryt směrem vzhůru.
- Nyní lze z přístroje vyjmout vodňí nádrůku.



### Krok 2: Plňňení vodou

- Otočte nádrůku vzhůru nohama (viz. Obr. 3).
- Odšroubujte uzávěř.

**Tip:** Před naplňňením nádrůky je vhodné vylít zbytek vody, která v ní zůstala. Tímto dosáhnete toho, že v nádrůce bude vždy čerstvá voda a předejdete množňení bakterií v přístroji.

- Nádržku naplňte čistou chladnou vodou.
- Zašroubujte uzávěr zpět.

### Krok 3: Vložení vodní nádržky

- Vložte naplněnou nádržku zpět do přístroje.
- Vraťte horní kryt zpět na své místo a ujistěte se, že je ve správné poloze.

**Tip:** Jakmile je přístroj ve správné poloze, vyčkejte alespoň 1 minutu, než jej opět spustíte, aby bylo dostatek vody ve spodní nádržce.

## Čištění přístroje

Čištění je základním předpokladem pro dlouhou životnost přístroje, sterilitu a kvalitní čištění a zvlhčování vzduchu.

Filtr je třeba měnit jednou do roka.

Spodní vanička a zvlhčovací talíře (disky) lze mýt v myčce na nádobí (max. 50°C).

### Měsíční údržba

**Čištění vodní nádržky, spodní vaničky a zvlhčujících disků**

- Před samotným čištěním vždy přístroj vypněte a odpojte od elektřiny.
- Sundejte horní kryt a vyjměte nádržku na vodu, kterou vyprázdněte.
- Vyjměte spodní vaničku a z ní poté zvlhčující disky.
- Pečlivě opláchněte vaničku čistou vodou a poté jemným hadříkem očistěte do sucha.
- Vaničku a disky čistěte v teplé vodě za pomoci jemného hadříku. Zvlhčující disky lze rozmontovat na jednotlivé díly pro snadnější údržbu.

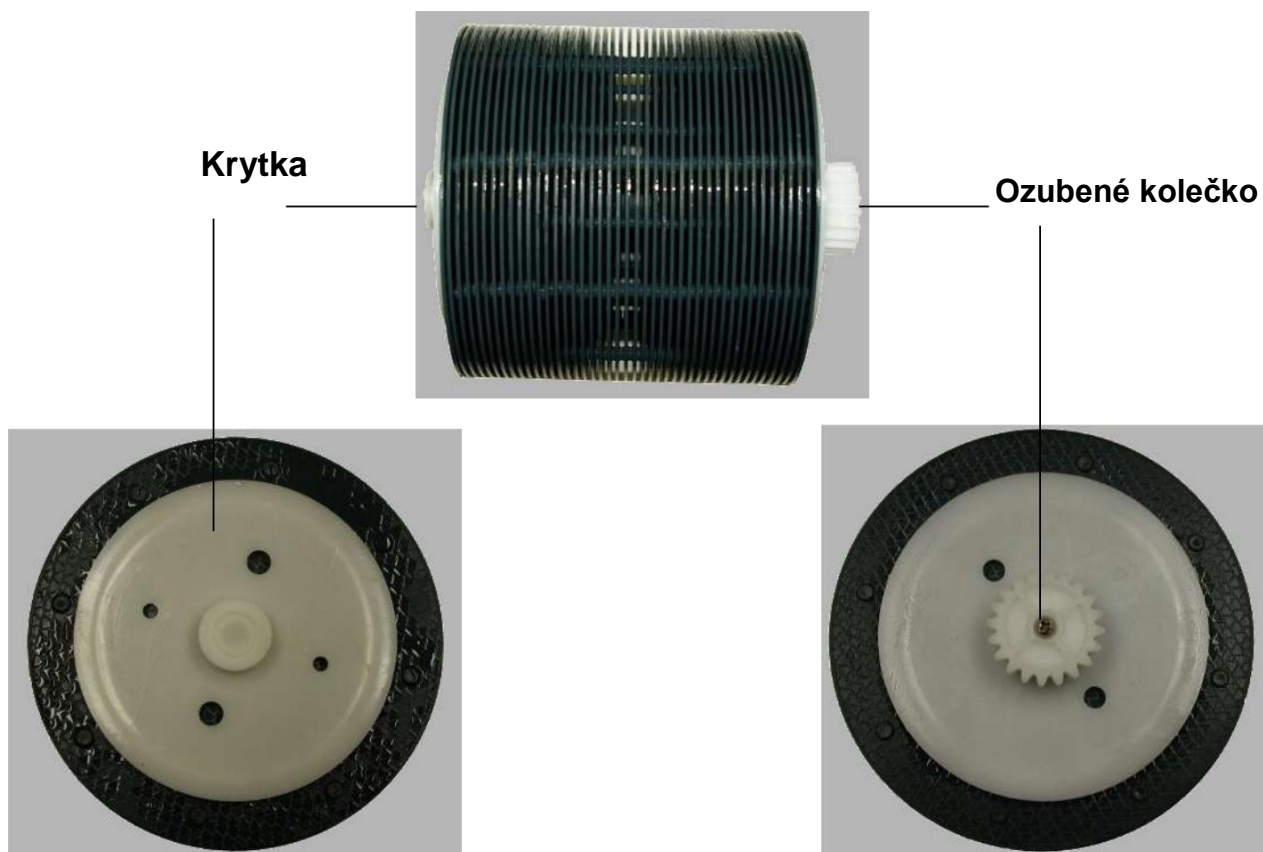
**Varování:** Nepoužívejte žádné chemické čisticí přípravky.

### Informace ohledně čištění zvlhčujících disků

Pokud jsou disky silně znečištěny, lze je vyčistit každý zvlášť, viz následující postup:

1) vyndejte celé zvlhčující těleso z vaničky a nechte jej okapat.

2) Uchopte do jedné ruky ozubené kolečko a dlaní druhé ruky odšroubujte v protisměru chodu hodinových ručiček krytku na opačné straně tělesa.



3) Po sundání krytky lze jednotlivé disky od sebe oddělit.

**Tip:**

Pokud jsou disky velmi znečištěné a zanesené lze je vyčistit za pomoci octu. V tom případě ponořte disky do nádoby s teplou vodou smíchanou s octem a nechte působit po dobu asi 30 minut.

Doporučený poměr vody k octu je 50:50 nebo 3:1.

Poté vyjměte disky z nádoby a odstraňte uvolněnou špínu pomocí jemné tkaniny.

Před vložením disků do přístroje je vždy řádně opláchněte teplou tekoucí vodou.

4) Po vyčištění můžete zvlhčovací těleso opět smontovat v obráceném postupu a vložit zpět do přístroje.

**Čištění filtru**

- Otevřete boční krytku a vyjměte filtr.
- Tento filtr lze opatrně vysávat vysavačem.

**Varování:** Filtr nesmí být čištěn pomocí vody nebo jiných tekutin.

**Skladování**

- Dle návodu přístroj vyčistěte a vysušte.
- Pro skladování je ideální originální balení.
- Vyhněte se vysokým teplotám a vysoké vlhkosti ve skladovacích prostorech.

## Chyby a odstraňování závad

Bezodkladně vypněte přístroj a kontaktujte svého prodejce v případě že se vyskytnou následující potíže:

- Spálená pojistka.
- Cizí předmět se dostal do přístroje.
- Zástrčka nebo přívodní kabel jsou horké.

Přístroj nikdy sami nerozebírejte, jakékoli zásahy ponechejte na autorizovaném servisu. Nicméně následující závady můžete odstranit snadno sami:

**Přístroj nelze spustit:**

- Je zástrčka řádně umístěna v zásuvce?
- Nedošlo k vyhození pojistek ve vaší domácnosti? Je ve vaší zásuvce napětí?
- Jsou vodní nádržka a vanička správně vloženy do přístroje?
- Je v nádržce/vaničce dostatečné množství vody?

**Vyfukovaný vzduch zapáchá:**

- Je váš přístroj nový? <-> Vyčistěte přístroj včetně vodní nádržky a dle potřeby nechejte vyschnout včetně otevřené nádržky na suchém a stinném místě alespoň na 24 hodin.
- Není voda v přístroji špinavá? Neuběhlo již příliš mnoho času od doby, kdy byla voda naposledy vyměněna?

**Vodní hladina v nádrži neklesá:**

- Není vlhkost v místnosti příliš vysoká?
- Není filtr zanesen nebo sání vzduchu zakryto?
- Není teplota v místnosti příliš nízká?

**Voda vytéká z přístroje:**

- Je nádržka správně usazena?
- Je přístroj ve vzpřímené poloze?
- Je uzávěr nádržky správně zašroubován?

**Přístroj vydává tikavý zvuk:**

- Je přístroj ve vzpřímené poloze?
- Je zvlhčující těleso správně umístěno ve vaničce?
- Není ve vaničce příliš mnoho usazenin z vodního kamene?

## Další informace

Doporučená vlhkost vzduchu je přibližně od 45%RV až 55%RV

Obzvláště v topné sezóně může vlhkost rapidně poklesnout pod doporučovanou mez. Při nízkých teplotách dokáže vzduch pojmout méně vody a dříve se tak nasytí vodními parami.

Jakmile teplota stoupne díky topení, bod nasycenosti vzduchu tím stoupne také a vzduch tak má tendence pojmout více vody. Tuto vlhkost se proto snaží získat ze zdí, nábytku, sliznic, kůže a jiných zdrojů vlhkosti.

Správné použití pračky vzduchu dokáže potlačit tento efekt a vytvoří příjemné domácí klima. Relativní vlhkost závisí na teplotě a lze je monitorovat například pomocí hygrometru (vlhkoměr).

### Důsledky příliš nízké vlhkosti

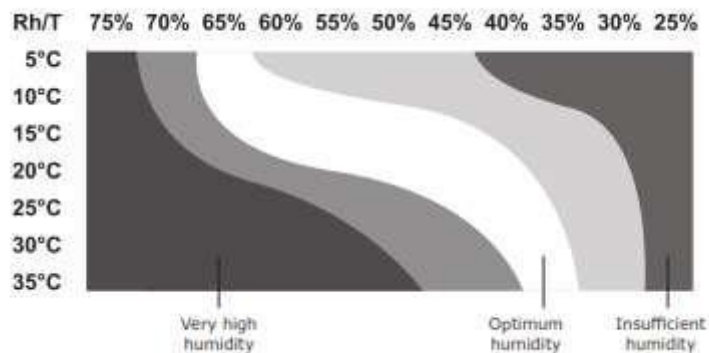
Příliš nízká vlhkost může působit negativně na člověka a jeho okolí.

#### Příklady takových obtíží:

- Podráždění dýchacích cest z důvodu suchých sliznic
- Podrážděné oči
- Suchá kůže a její následné podráždění
- Bolesti hlavy, porucha koncentrace
- Poškození nábytku suchem, obzvláště starožitností
- Svráštění pokojových rostlin

Dalšími negativními důsledky suchého vzduchu je šíření virových nákaz, protože viry v suchém vzduchu přežijí déle a rychleji se rozšiřují.

Zvýšené množství ultra jemných částic je také projevem suchého vzduchu. Zvýšená vlhkost podporuje vznik shluků těchto částic (jako je domácí prach, pyly a podobně) a tím se zvyšuje jejich usazování.



**Varování:** Také příliš vysoká vlhkost může způsobit potíže jako je zvýšené množení bakterií, tvorba plísní nebo kondenzace vody na zdech a oknech.

### **Tipy na čištění vzduchu při problémech s pyly**

Tato pračka vzduchu je schopna vyčistit vzduch od běžných typů pylů. Ty zůstávají v HEPA filtru. Aby přístroj mohl pracovat co nejlépe a neúčinněji snížil koncentraci pylů, je třeba mu vytvořit vhodné pracovní podmínky. Přístroj dokáže zachytit pouze ty alergeny, které jsou ve vzduchu. Ty, které jsou již usazeny na nábytku, stěnách a podobně již vychytat nedokáže. Z tohoto důvodu se prosím držte následujících pokynů:

- Důkladně vyčistěte místnost před použitím přístroje.
- Na čištění nepoužívejte prachovku, ale raději vlhký hadr.
- Čistěte čalouněný nábytek vysavačem alespoň jednou týdně. Používejte vysavač vhodný pro alergie.
- Setřete podlahu mopem alespoň jednou týdně.
- Během dne ponechte přístroj jen na rychlostním stupni 1. Postavte přístroj na stůl. Nestavte přístroj na podlahu ani jej nezavěšujte ze stropu.
- Předtím než půjdete spát, přístroj vypněte.

Během ventilace nechte přístroj nastavený na 3. rychlostním stupni. Ventilujte místnost ideálně mezi 6 a 8 hodinou ránní v městských oblastech, nebo po sedmé hodině večer ve venkovských oblastech

### **Tipy na čištění vzduchu v případě problémů s domácím prachem**

Domácí prach je nejčastěji tvořen roztoči, kteří žijí v čalouněném nábytku, pokrývkách, povlečení a matracích. Zde se prach zdržuje v počáteční fázi. Pračka vzduchu dokáže eliminovat pouze ten prach, který je již ve vzduchu. Proto je vhodné, abyste před tím, než začnete používat pračku vzduchu, utěsnili zdroje prachu z domácnosti.

- Povlečte matrace do antialergenního potahu
- Používejte antialergenní povlečení na peřiny i polštáře
- Pokrývky a polštáře pravidelně perte.
- Vyměňte staré matrace.
- používejte vysavač s jemným filtrem.
- Čistěte matrace vysavačem jednou do měsíce.
- Tzv. lapače prachu ponechte mimo ložnici.
- V ložnici nepěstujte žádné pokojové rostliny.

## Prohlášení o shodě

### EG Konformitätserklärung Comedes Hildegard LW 360

EC Declaration of Conformity  
Déclaration de Conformité CE  
EC Conformance Declaration  
Declaración CE de Conformidad  
Declaração de conformidade CE  
EC Konformitätserklärung  
EC Yhdenmukaisuusilmoitus  
EC Konfirmationserklärung  
EC Заявление о соответствии  
Dichiarazione di conformità CE

Declaratie de conformitate CE  
AT Uygunluk Deklarasyonu  
Dichiarazione di conformità CE  
EC Overensstemmelseerklæring  
EU prohlášení o konformitě  
EU Konformitjelerítés  
EU Izjava o skladnosti  
Oświadczenie o zgodności z normami  
Europejskiej Wspólnoty  
Vyhásenie EU o konformite

Hiermit erklären wir, dass der Luftwäscher Comedes Hildegard LW 360 in Konzeption und Bauart, sowie in der von uns in Verkehr gebrachten Ausführung den grundlegenden Sicherheits- und Gesundheitsanforderungen der EG-Richtlinie entspricht. Bei einer mit uns nicht abgestimmten Änderung der Maschine verliert diese Erklärung ihre Gültigkeit.

Die Konformitätserklärung kann beim Hersteller angefordert werden.



Wallersdorf, 12.06.2016

Philipp Thannhuber

**Comedes**

Comedes GmbH, Vierhöfen 1, 94522 Wallersdorf

**Tento produkt nelikvidujte spoločne s domácim odpadom, ale zaneste jej na príslušné odborné miesto domácich elektrospotrebičů. Pro další informace ohledně likvidace se prosím obraťte na příslušný obecní úřad.**

