

PAC 3200 E A+ / PAC 4100 E

CZ

Návod k obsluze
MOBILNÍ KLIMATIZACE



Obsah

Poznámky k tomuto návodu	2
Bezpečnost.....	3
Informace o výrobku	4
Přeprava a skladování.....	5
Sestavení a umístění	6
Ovládání	8
Chyby a závady	12
Údržba.....	14
Technický dovětek	17
Likvidace.....	22

Poznámky k tomuto návodu

Symbyly



Varování – vysoké napětí

Tento symbol upozorňuje na nebezpečí vysokého napětí, které může ohrozit život i zdraví jedince.



Varování!

Tento symbol upozorňuje na možné riziko. Nebudou-li provedeny patřičné kroky k jeho vyhnutí se, hrozí riziko úrazu, v krajním případě smrti.



Upozornění!

Tento symbol upozorňuje na možné riziko. Nebudou-li provedeny patřičné kroky k jeho vyhnutí se, hrozí riziko drobného až středního úrazu.

Právní oznámení

Tato publikace nahrazuje všechny předchozí verze. Žádná část této publikace nesmí být v jakékoliv formě reprodukována ani zpracována rozmnožována nebo šířena s použitím elektronických systémů bez písemného souhlasu společnosti Trotec nebo Gavri. Technické změny vyhrazeny. Všechna práva vyhrazena. Názvy zboží budou dále používány bez záruky volné použitelnosti a v zásadě podle způsobu psaní výrobců. Všechny názvy zboží jsou registrované.

Konstrukční změny v zájmu stálé optimalizace výrobků a změny tvaru a barvy zůstávají vyhrazeny.

© Trotec

Poskytnutí záruky a ručení

Přístroj odpovídá základním bezpečnostním a zdravotním požadavkům příslušných ustanovení EU a jeho bezvadné fungování bylo ze strany výrobního závadu několikrát přezkoušeno. Pokud by se přesto objevily funkční poruchy, které nelze odstranit opatřením v kapitole „Chyby a závady“, obraťte se prosím na prodejce nebo smluvního partnera. V případě nedodržení předpisů výrobce, zákonných požadavků nebo svévolném pozměnění přístrojů výrobce neručí za takto vzniklé škody. Zásahy do přístroje nebo neautorizovaná výměna jednotlivých dílů může výrazně narušit elektrickou bezpečnost přístroje a vede ke ztrátě záruky. Jakékoliv ručení za věcné škody či škody na zdraví a životě osob, vyplývající z nasazení a použití přístroje v rozporu s pokyny uvedenými v tomto návodu k obsluze, je vyloučeno. Technické změny designu a provedení v důsledku neustálého vývoje a zlepšování výrobku jsou vyhrazeny bez předchozího oznámení. Za škody v důsledku použití k jinému než určenému účelu se neručí. Poté rovněž zaniknou garanční nároky.

Bezpečnost

Přečtěte si pečlivě tento návod k obsluze před samotným spuštěním přístroje. Vždy mějte tento návod po ruce pro případ potřeby!

- Nepoužívejte přístroj v místnosti s rizikem výbuchu.
- Nepoužívejte tento přístroj ve škodlivém ovzduší.
- Přístroj postavte do stabilní a vzpřímené polohy.
- Po mokrému čištění nechte přístroj řádně vyschnout. Je-li stále ještě vlhký, nespouštějte jej.
- Nedotýkejte se přístroje mokřýma nebo vlhkýma rukama.
- Nevystavujte přístroj přímému ostříku vodou.
- Nikdy nevkládejte do přístroje cizí tělesa nebo končetiny.
- Během chodu přístroje jej nezakrývejte ani jej nepřenášejte. Nesedejte si na přístroj!
- Udržujte mimo dosah dětí a domácích zvířat. Během chodu nenechávejte přístroj bez dozoru.
- Před každým spuštěním zkontrolujte příslušenství a jiné díly kvůli případnému poškození. Poškozený přístroj nebo je-li nějaká jeho část poškozena, nespouštějte.
- Zajistěte, aby vnější přívodní kabely přístroje byly chráněny proti poškození. Nikdy nepoužívejte přístroj s poškozeným elektrickým kabelem!
- Elektrické zapojení musí odpovídat specifikaci v kapitole Technické údaje.
- Vložte zástrčku do řádně zajištěné a správně namontované zásuvky.
- Zkontrolujte technické parametry při výběru prodlužovacího kabelu, který kompletně rozvíňte při použití. Vyhněte se elektrickému přetížení.
- Vypněte přístroj a vyjměte přívodní kabel ze zásuvky, pokud přístroj delší dobu nepoužíváte.
- Za žádných okolností nepoužívejte přístroj, jsou-li přívodní kabel nebo elektrická zásuvka viditelně poškozeny. Hrozí velké riziko úrazu elektrickým proudem.
- Zkontrolujte místnost, ve které přístroj běží i tu, ve které je skladován (viz. kapitola Technické údaje).

- Zjistěte, aby vzduchové proudy nebyly blokovány nebo zakryty.
- Zajistěte, aby nasávání vzduchu nebylo blokováno nebo zaneseno nečistotami.
- Přístroj přepravujte pouze ve vzpřímené poloze s prázdnou nádržkou na kondenzát a s prázdnou odtokovou hadičkou. Skladujte s prázdnou nádržkou.

Kondenzovanou vodu nepijte! Riziko poškození zdraví!

Použití

Přístroj používejte pouze k ochlazení, ventilaci a odvlhčení vzduchu v místnosti dle pokynů v manuálu.

Nevhodné použití

- Nepokládejte přístroj na vlhkou nebo zatopenou zem.
- Přístroj za chodu nezakrývejte (například oblečením).
- Nepoužívejte přístroj venku.
- Jakékoli úpravy na přístroji jsou zakázány.
- Jakékoli jiné použití přístroje než je uvedeno v tomto manuálu je zakázáno. Nedodržením těchto pokynů zanikají záruční podmínky.

Kvalifikace obsluhy

Lidé používající tento přístroj musí:

- být si vědomi nebezpečí plynoucích z používání elektrického přístroje ve vlhkém prostředí.
- přečíst a porozumět návodu k obsluze, obzvláště kapitola Bezpečnost.

Údržba vyžadující sundání plastových krytů přístroje musí být provedena speciálně školeným technikem pro práci s chladicí a klimatizační technikou nebo pracovníkem společnosti Gavri s.r.o.

Ostatní rizika



Varování před elektrickým napětím

Práce s elektrickými součástkami může být provedena pouze speciálně školeným pracovníkem!



Varování před elektrickým napětím

Před jakoukoli manipulací s přístrojem jej odpojte od přívodu elektrické energie!

Odpojte kabel za hlavici zástrčky, ne tažením za samotný kabel!



Varování!

Nebezpečí při manipulaci s přístrojem nekvalifikovanou osobou nesprávným způsobem! Zjistěte kvalifikaci obsluhující osoby!



Varování!

Přístroj není hračka a nepatří do rukou dětem.



Varování!

Nenechávejte balící materiál ležet volně bez dozoru, děti jej mohou použít jako nebezpečnou hračku.



Poznámka

Nezapínejte přístroj bez vloženého filtru! Bez něj bude vnitřek přístroje silně kontaminován, což může zapříčinit pokles odvlhčování a následné poškození přístroje.

V případě nenadálé situace

1. V případě závady nebo jiné vzniklé situace přístroj vypněte a vyjměte ze zásuvky zdroje napětí. Držte přitom zástrčku za její hlavici, ne za samotný kabel.
2. Poškozený přístroj znovu do elektrické sítě nezapojujte.

Informace o výrobku

Popis přístroje

Přístroj slouží k ochlazení vzduchu v místnosti. Jako důsledek své činnosti rovněž vzduch filtruje a odvlhčuje a tím přispívá k optimálním podmínkám.

Při použití s vývodnou hadicí je vzduch z místnosti ochlazován odebráním jeho tepla. Absorbované teplo je odvedeno ven pomocí hadice, chladný vzduch je ventilátorem rozháněn do místnosti.

V režimu ventilace přístroj umožňuje cirkulaci vzduchu v místnosti bez jeho ochlazování. V režimu odvlhčování odnímá vzdušnou vlhkost.

Přístroj pracuje zcela automaticky a navíc disponuje celou řadou funkcí. Přístroj může například být zapnut či vypnut se zpožděním pomocí časovače.

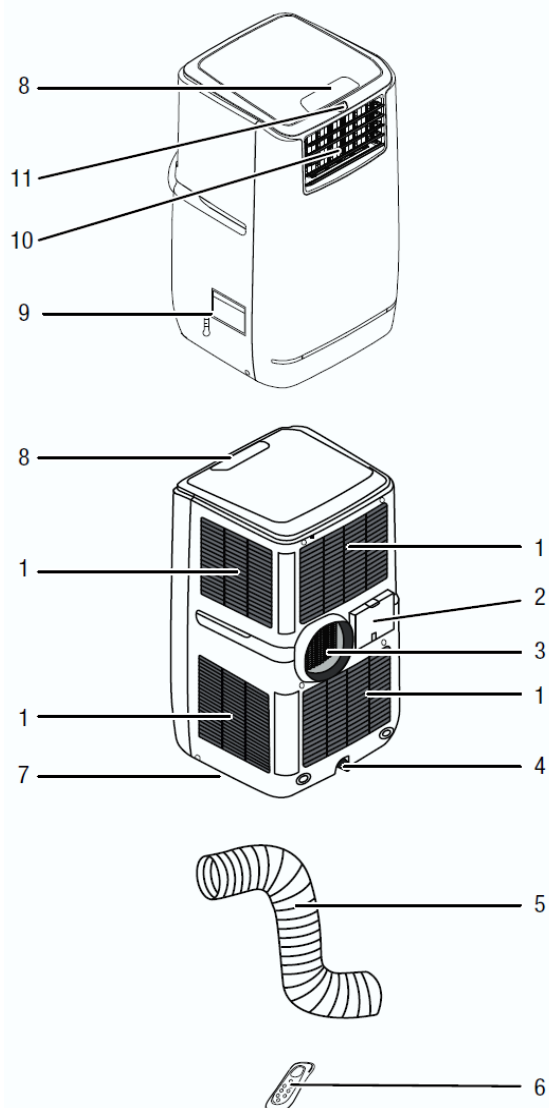
Ovládání přístroje je možné jednak pomocí panelu na přístroji samotném, jednak pomocí infračerveného dálkového ovládání, které je součástí balení.

Přístroj byl navržen pro všestranné využití.

Díky svému kompaktnímu provedení jej lze jednoduše přenášet a tak využít ve všech místnostech budovy.

Nahromaděný kondenzát odkapává na horký kompresor, vypařuje se a je vyveden odvodní vzduchovou hadicí ven.

Popis přístroje



Č.	Popis
1	Přívod vzduchu s filtrem
2	Držák přívodního kabelu
3	Připojení vývodné hadice
4	Připojení odtokové hadice se zátkou
5	Vývodná hadice
6	Dálkové ovládání
7	Kolečka
8	Ovládací panel
9	Vodní nálevka a ukazatel vodní hladiny
10	Vývod vzduchu se směrovými lamelami
11	Přijímač dálkového ovládání

Přeprava a skladování

Přeprava

Před samotnou přepravou vykonejte následující:

- Vypněte přístroj.
- Držte kabel za koncovou hlavici při vytahování ze zásuvky.
- Vypustte zbývající kondenzát z přístroje a ze sběrné hadičky (viz. kapitola Údržba).
- Pro snadnější přepravu je zařízení vybaveno kolečky.
- Nemanipulujte s přístrojem táhnutím za přívodní kabel.
- Používejte kolečka pouze na hladkém a rovném povrchu.

Po převozu zařízení proveďte následující:

- Postavte přístroj do vzpřímené polohy.
- Nechte přístroj odpočinout po 12-24 hodin, takže se chladicí médium může ustálit. Po tuto dobu přístroj nezapínejte! Porušením tohoto postupu může dojít k poškození kompresoru a ztrátě účinnosti přístroje. V takovém případě dojde k porušení záručních podmínek a reklamace nebude uznána.

Skladování

Před uskladněním:

- Vypustte zbývající kondenzát z přístroje a ze sběrné hadičky (viz. kapitola Údržba).
- Vyprázdněte a vyčistěte nádržku na kondenzát před samotným uskladněním.

Skladovací podmínky:

- na suchém místě chráněném před horkem a mrazem
- ve vzpřímené poloze, chráněno před prachem a přímým slunečním svitem
- je-li to nutné, ochraňte přístroj před invazivním prachem zakrytím například igelitem
- Abyste předešli poškození přístroje, nepokládejte na něj již žádné další předměty.
- Vyjměte baterie z dálkového ovládání.

Sestavení a umístění

Obsah balení

- přístroj
- odvodná hadice
- odtoková hadice, průměr 18 mm
- vzduchový filtr
- vložka do posuvného okna
- okenní stínítko
- dálkové ovládání
- připojení na hadici
- adaptér na hadici
- návod k obsluze

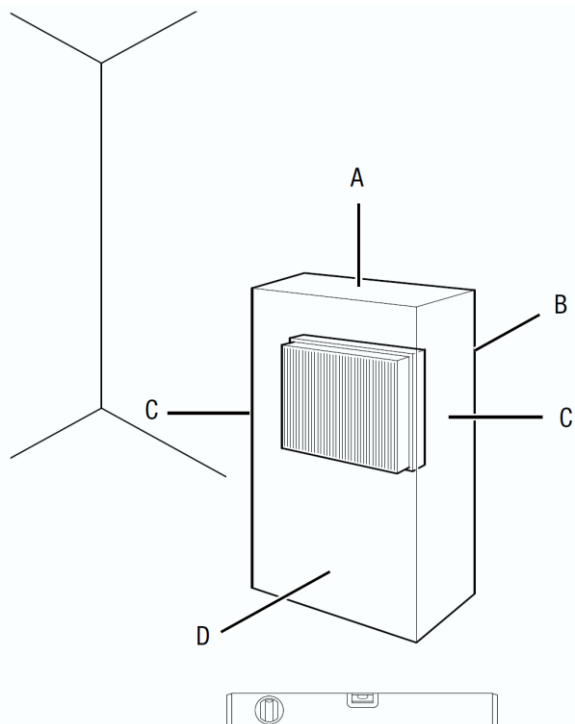
Rozbalení přístroje

1. Otevřete kartonovou krabici a přístroj vyjměte.
2. Sundejte veškerý balicí materiál.

Plně rozviňte přívodní kabel. Ujistěte se, že tento kabel není nijak poškozený a že jej během rozmotávání nepoškodíte.

Zapnutí

Při umísťování přístroje se držte pokynů v kapitole Technické údaje, obzvláště dbejte na minimální vzdálenosti od stěn a nábytku.



- Před znovu zapnutím přístroje, zkontrolujte stav přívodního kabelu. Při jakýchkoli pochybnostech kontaktujte zákaznické oddělení.
- Postavte přístroj do svislé, stabilní polohy.
- Nezvyšujte riziko zakopnutí o kabel, obzvláště při umístění přístroje do středu místnosti. Použijte kabelové přemostění (popřípadě lišty).
- Ujistěte se, že prodlužovací kabely jsou plně rozvinuty.
- Udržujte nasávání a otvor pro výfuk v čistotě a nezakryty.
- Ujistěte se, že záclony a jiné objekty nestojí v cestě proudícímu vzduchu.

Před spuštěním přístroje vložte baterie do dálkového ovládání

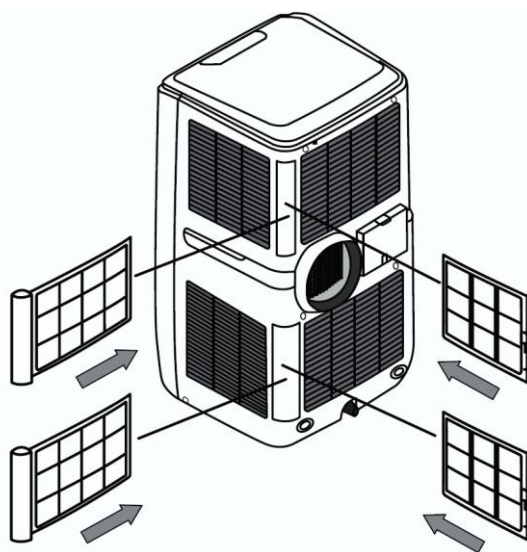
Vložení vzduchového filtru



Poznámka

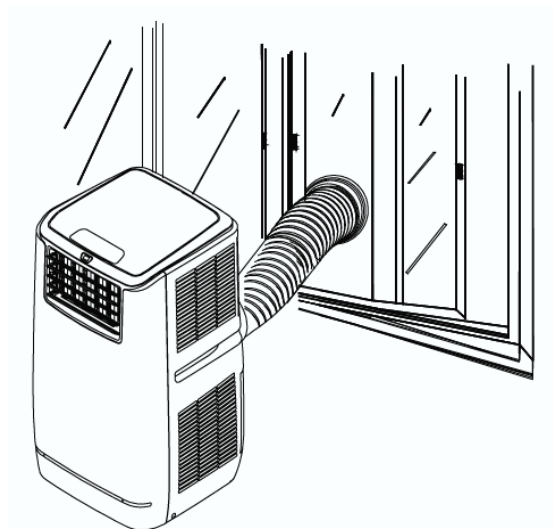
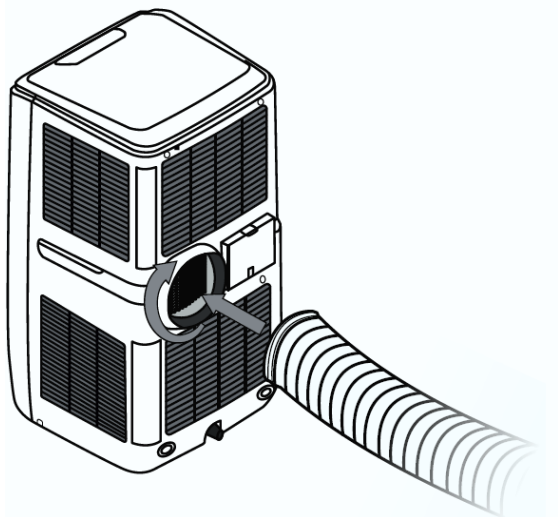
Nespouštějte přístroj bez vloženého vzduchového filtru! Bez tohoto filtru bude vnitřek přístroje značně znečištěn, což způsobí pokles odvlhčování a vyústí v poškození přístroje.

- Před zapnutím přístroje se ujistěte, že je filtr správně vložen.



Připojení vývodné hadice

Našroubujte proti směru chodu hodinových ručiček konec odvodné hadice (5) na přípojku pro hadici na přístroji (3).



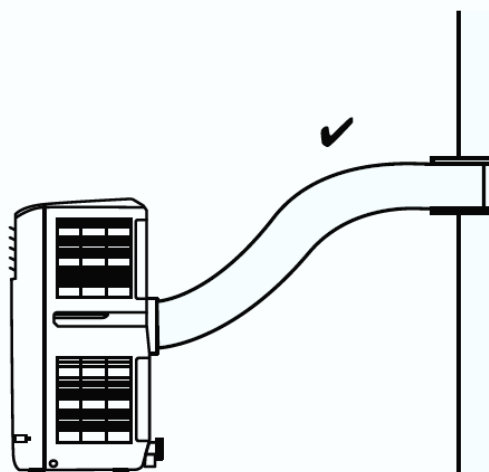
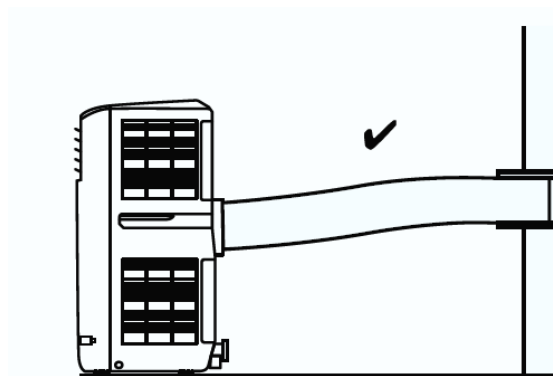
Pro montáž vstupní/vývodní hadice dodržujte následující:

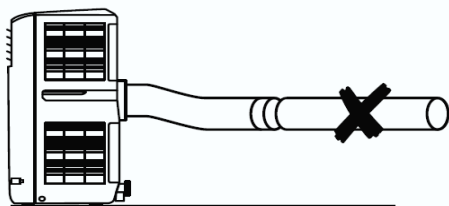
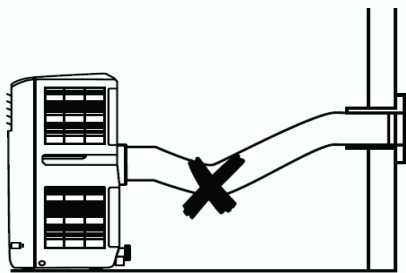
Vývod vzduchu

- Vzduch odváděný přístrojem z místnosti obsahuje zbytkové teplo a je tedy doporučeno jej odvádět ven do okolí.
- Konec hadice lze prostrčit skrze pootevřené okno. Je-li to potřeba, uchyťte konec hadice nezbytnými pomůckami tak, aby se nemohl případně volně pohybovat.
- Konec hadice lze také zavěsit do vyklápěcího okna.
- Pro tento účel doporučujeme použití okenního těsnění (doplňkové zboží).
- Hadici směřujte mírně šikmo vzhůru do okna.

Jak použít okenní vložku

- Upevněte okenní vložku v okně a upravte délku dle potřeby. V případě potřeby použijte prodlužovací díly.
- Připojte plochou hubici na okenní vložku:
- Napojte konec hadice na trysku uchycenou v okenní vložce (vsuvce).
- Zavřete okno tak, aby byla vložka bezpečně ukotvena.



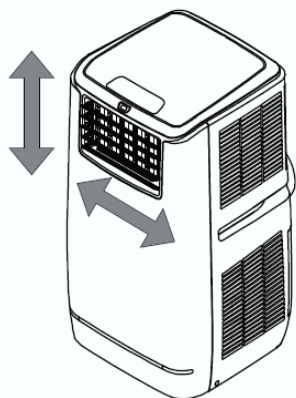


Vyvarujte se přílišnému ohnutí hadic, protože taková místa pak slouží pro hromadění vlhkosti, popřípadě dochází k omezení proudění vzduchu, což způsobuje přehřívání přístroje a jeho vypnutí.

Rozměry vývodné hadice i hadice pro sání čerstvého vzduchu jsou přesně uzpůsobeny pro správný chod tohoto přístroje. Nenahrazujte ani neprodlužujte dodané hadice, protože přístroj poté nemusí správně fungovat.

Otevření ventilačních lamel

Před spuštěním přístroje otevřete ventilační lamely na výstupu vzduchu.



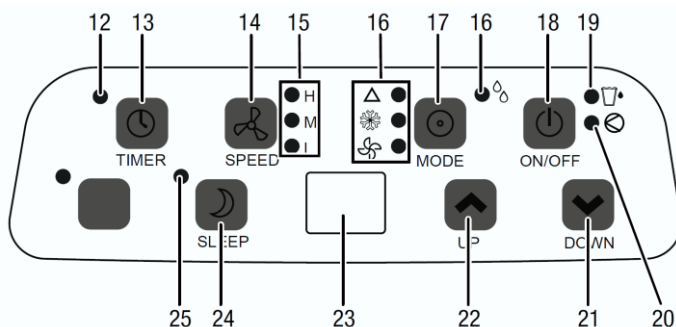
Zapojení přívodního kabelu

Zapojte přívodní kabel do zásuvky.

Ovládání

- Okna i dveře ponechejte zavřená.

Ovládací prvky



Č.	Název	Popis
12	LED časovače	rozsvítí se při zapnutém časovači
13	Časovač	nastavuje časovač v rozmezí 0 až 24 hod po 1hod krocích
14	Rychlost	nastavuje jednu ze 3 rychlostí ventilátoru: Min, Střední a Max
15	LED rychlosti ventilátoru	H nejvyšší rychlost (Max)
		M střední rychlost
		L nejnižší rychlost (Min)
16	LED vybraného režimu	△ automatický režim
		☼ chlazení
		☼ ventilace
		💧 odvlhčování
17	Přepínání režimů	výběr režimu
18	Tlačítko Vyp/Zap	Zapíná nebo vypíná přístroj
19	LED ukazatel plné nádržky	Nádržka je plná kondenzované vody a je třeba ji vylít (viz. kapitola Údržba)
20	LED kompresoru	Svítí, pokud je zapnutý kompresor
21	Tlačítko snížení teploty (DOWN)	Pro nastavení požadované teploty v rozmezí od 18 do 32 °C
22	Tlačítko zvýšení teploty (UP)	
23	Displej	Zobrazuje požadovanou teplotu (při nastavování) a aktuální teplotu; zobrazuje časovač
24	Režim spánek	Zapnutí/Vypnutí spánku
25	LED ukazatel nočního režimu	Svítí, pokud je zvolen režim spánek

Zapnutí přístroje

1. Nechte přístroj chvíli odpočívat.
2. Jakmile jste přístroj nachystali dle pokynů v kapitole Zapnutí, můžete přístroj zapnout.
3. Zmáčkněte vypínač (18).
Přístroj se spustí.
Aktuální teplota se zobrazí na displeji (23).
Přístroj běží v automatickém režimu

Při plné nádržce kondenzátu se přístroj automaticky vypne. Rozsvítí se LED kontrolka plné nádržky (19) a ozve se zvukový signál.

Chlazení

Přístroj bude v režimu chlazení chladit místnost dle přednastavené teploty. Chlazení se zapne, pokud je okolní teplota o 3°C vyšší než teplota nastavená.

- Základní nastavení chladicího režimu:
- Cílová teplota je nastavena na 24°C.
- Pokud je okolní teplota vyšší nebo rovna 27°C (nebo je vyšší o 3°C než cílová), přístroj poběží automaticky v režimu chlazení.
Následující LED se rozsvítí zeleně:



- Pokud je okolní teplota nižší nebo rovna 25°C (nebo je vyšší o 1°C než cílová), přístroj poběží automaticky v režimu ventilace.
Následující LED se rozsvítí zeleně:



1. Stiskněte tlačítko pro volby režimů (17) dokud se LED dioda (16) nerozsvítí zeleně
2. Stiskněte tlačítko pro zvýšení (22) nebo snížení (21) požadované teploty.

Cílová teplota bude po dobu cca. 5vteřin blikat, poté se zobrazí aktuální teplota místnosti.

Odvlhčování

Během odvlhčování se snižuje vlhkost vzduchu v místnosti. Teplotu nelze nastavit a ventilátor běží na nejnižší rychlost.

Stiskněte tlačítko výběru režimů (17) dokud se nerozsvítí LED kontrolka režimu odvlhčování (16).

Poznámka:

V případě povozu ve velmi vlhkém prostředí, hromadící se kondenzát je třeba pravidelně vylévat (viz Vylití kondenzátu (manuální) v kapitole Údržba).

Pokud používáte přístroj po delší dobu a nechcete pravidelně vylévat nádržku, můžete k přístroji připojit odvodnou hadici na kondenzát a ten kontinuálně nechat odtékat.

1. Vypněte přístroj.
2. Přívodní kabel držte při vytahování ze zásuvky.
3. Opatrně přemístěte přístroj na místo vhodné k vylití kondenzátu (například nad odpad) nebo zajistěte vhodnou nádobu.
4. Odšroubujte těsnící vršek z přípojky pro hadici (4).
5. Vyjměte gumovou zátku.
6. Připojte hadici dodávanou k tomuto zařízení a zkontrolujte její těsnost.
7. Sved'te hadici do opadu nebo vhodně velké nádoby. Aby mohla voda volně odtékat, je třeba zajistit, aby hadice nebyla nijak zalomená nebo nesměřovala vzhůru.
8. Zapojte přístroj zpět do elektriny.
9. Přístroj zapněte.

Ventilace

V režimu ventilace je vzduch v místnosti cirkulován, ale neochlazuje se ani neodvlhčuje. Možné nastavení rychlosti:

- H = Vysoká rychlost ventilátoru
- M=Středí rychlost ventilátoru
- L=Nízká rychlost ventilátoru

Stiskněte tlačítko volby režimů (17), dokud se nerozsvítí LED kontrolka ventilace (16).

Stiskněte tlačítko volby rychlosti ventilátoru (14) pro požadovanou rychlost ventilace. LED kontrolka (15) se rozsvítí.

Automatický chod

V tomto režimu jak chlazení, tak ventilace se automaticky přizpůsobuje okolnímu prostředí s přednastavenou požadovanou teplotou 24°C.

Pokud je okolní teplota vyšší jak 25°C (cílová teplota +1°C) přístroj automaticky pracuje v režimu chlazení, dokud se nedosáhne teploty 24°C. Následující LED kontrolky se rozsvítí:



Pokud je okolní teplota nižší nebo rovna 25°C zařízení se automaticky přepne na režim ventilace. Následující LED kontrolky se rozsvítí:



Stiskněte tlačítko volby režimů (17) dokud se nerozsvítí kontrolka automatického chodu (16). Cílová teplota bude nastavena na 24°C a nelze ji změnit.

Časovač

Časovač má dvoje nastavení:

Automatické zapnutí nebo vypnutí v rozmezí 0 až 24 hod po 1 hod krocích.

Automatické zapnutí

1. Vypněte přístroj.
2. Tiskněte tlačítko časovače (TIMER, 13) dokud se nezobrazí požadovaný počet hodin.
3. Vyčkejte cca 5s, aby se nastavení uložilo. Rozsvítí se kontrolka časovače (12).
4. Po nastaveném čase se přístroj sám spustí.

Poznámky k automatickému spuštění:

- Pokud je zařízení odpojeno od přívodu elektrické energie, veškeré nastavení časovače se smaže.
- Manuální spuštění přístroje přeruší nastavení časovače.
- Pokud nastavíte 0 hodin, časovač se vypne.

Automatické vypnutí

Přístroj je zapnutý

1. Tiskněte tlačítko časovače (13) dokud se na displeji nezobrazí požadovaný počet hodin, který následně bude na displeji blikat.

2. Vyčkejte cca 5s pro uložení nastavení. Zobrazení na displeji se vrátí do původního stavu, LED kontrolka časovače (12) se rozsvítí. Přístroj se po uplynutí předem zvoleného času automaticky vypne.

Noční režim

Noční režim funguje pouze v režimu chlazení. Noční režim přináší následující nastavení:

- Po 1hod je předem zvolená teplota navýšena o 1°C.
- Po dalších 2 hod teplota stoupne o další 1°C.
- Ventilátor běží na nejnižší rychlost.
- Po 12 hod chodu v nočním režimu se přístroj automaticky vypne.

Pro vypnutí nočního režimu postupujte následovně:

1. Stiskněte tlačítko Spánek (SLEEP, 24)
 - LED kontrolka nočního režimu (25) svítí.
 - Ventilátor běží na nejnižší rychlost.

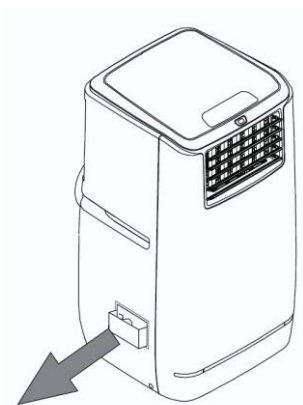
2. Pro vypnutí nočního režimu stiskněte tlačítko Spánek (SLEEP, 24) ještě jednou.
 - LED kontrolka spánku (25) zhasne.
 - Nastavení teploty a ventilátoru se vrátí do původních hodnot.

Úspora energie

Přístroj disponuje nastavením pro úsporu energie. Tohoto lze dosáhnout naplněním nálevky v přístroji vodou.

Zařízení zapněte a nechte jej běžet alespoň 1 hodinu v režimu chlazení nebo odvlhčování.

1. Otevřete nálevku (9).



2. Naplňte ji maximálně 2,5l vody. Přitom sledujte ukazatel hladiny vody nalevo od nálevky.

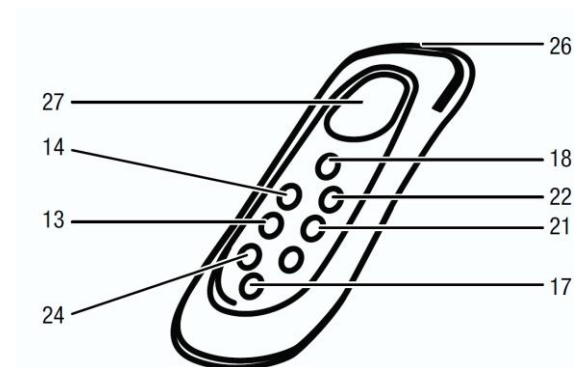
3. Uzavřete nálevku.

Poznámka:

LED kontrolka plné nádrže (19) se rozsvítí, pokud od přístroje nalijete příliš mnoho vody. Pokud se tak stane, postupně nádržku vylévejte do té doby, než kontrolka LED zhasne (viz.

Vyprázdnění nádržky v kapitole Údržba). V tomto úsporném režimu nelze mít připojenou odtokovou hadičku, protože by veškerá voda nalitá do přístroje ihned vytekla pryč.

Dálkové ovládání



Č.	Tlačítko	Popis
13	Časovač (TIMER)	pro nastavení funkce časovače 0 až 24 hod po 1 hod krocích
14	Rychlost (SPEED)	nastavení rychlosti ventilátoru: min, střední a max
17	Režim (MODE)	výběr režimů chodu
18	ON/OFF	Zapne nebo vypne přístroj
21	Snižování teploty (DOWN)	pro nastavení cílové teploty v rozmezí 18 až 32°C
22	Zvyšování teploty (UP)	
24	Spánek (SLEEP)	de-/aktivuje spánek přístroje
26	Vysílač	komunikace s přístrojem
27	Displej ovladače	Zobrazí aktuální teplotu místnosti během chodu a při nastavení zobrazí požadovanou teplotu
		△ automatický chod
		❄ chlazení
		🌀 ventilace
		💧 odvlhčování

Vypnutí



Nebezpečí!

Nedotýkejte se zástrčky mokřými nebo vlhkými rukama.

- Vypněte přístroj.
- Uchopte zástrčku za její hlavici při vytahování kabelu ze zásuvky.
- V případě potřeby vyprázdněte nádržku na kondenzát (popř. odpojte a vyprázdněte odvodnou hadičku na kondenzát)
- Očistěte přístroj dle kapitoly Údržba.

Přístroj uskladněte dle pokynů v kapitole Skladování

Chyby a závady

Funkčnost zařízení byla během výroby mnohokrát zkontrolována. Pokud se i tak vyskytne nějaká závada, zkontrolujte přístroj dle následujícího seznamu.

Přístroj nelze zapnout:

- Zkontrolujte elektrické připojení.
- Zkontrolujte kabel a zásuvku pro případné poškození.
- Zkontrolujte domácí pojistky.
- Dle kapitoly Technické údaje porovnejte teplotu okolí s provozní teplotou.
- Zkontrolujte stav vody v kondenzační nádrže a v případě potřeby ji vyprázdněte. Ukazatel plné nádržky (FL) nesmí svítit na displeji.
- Vyčkejte 10 minut, než budete moci přístroj opět spustit. Pokud přístroj i tak nelze spustit, nechte jeho elektroniku zkontrolovat odbornými specialisty, popřípadě pracovníky firem Trotec nebo Gavri.
-

Přístroj neochlazuje nebo jen na nízký výkon:

- Zkontrolujte, jestli je zvolen režim chlazení.
- Zkontrolujte správné uchycení vzduchové hadice. Je-li nesprávně nasazená, příliš zahnutá nebo zalomená, vzduch nemůže být správně odváděn. Umožněte proudícímu vzduchu volnou cestu.
- Zkontrolujte polohu směrových lamel. Měl by být otevřeny do maximální polohy.
- Zkontrolujte čistotu vzduchových filtrů.

V případě potřeby je očistěte.

- Zkontrolujte minimální vzdálenost od zdí a jiných objektů. Umístěte přístroj trochu blíže středu místnosti, pokud je to třeba.
- Zkontrolujte, zdali nejsou v místnosti nějaká okna či dveře otevřeny. Pokud ano, zavřete je. Nicméně okno pro vývodní vzduch musí stále zůstat (po)otevřené.
- Zkontrolujte nastavení teploty na přístroji. Snižte nastavenou teplotu, pokud je vyšší než teplota v místnosti.

Zařízení je hlučné nebo vibruje:

- Zkontrolujte, jestli je zařízení ve stabilní a vzpřímené poloze.

Kondenzát uniká:

- Zkontrolujte, kudy dochází k úniku.

Kompresor se nespustí:

- Zkontrolujte, jestli se nezapnula ochrana proti přehřátí kompresoru. Odpojte přístroj od přívodu elektrického proudu a nechte jej po dobu alespoň 10 minut vychladnout. než jej opět spustíte.
- Kompresor má zabudovanou ochrannou funkci. Po vypnutí a opětovném zapnutí přístroje trvá kompresoru přibližně 3 minuty, než se opět rozjede.

V režimu odvlhčování se kompresor zapne pouze při okolní teplotě ≥ 15 °C.

Přístroj se velmi zahřívá, je hlučný nebo ztrácí výkon:

- Zkontrolujte sání vzduchu a vzduchové filtry kvůli nečistotě. Odstraňte povrchové nečistoty.
- Zkontrolujte nečistotu zvnějšku přístroj (viz. kapitola Údržba). Pokud je znečištěn vnitřek přístroje, nechte jej vyčistit firmou specializující se na chladicí a mrazící zařízení popřípadě společnostmi Trotec nebo Gavri.

Přístroj nereaguje na povelý dálkového ovládání:

- Zkontrolujte, jestli vzdálenost ovladače od přístroje není příliš velká a v případě potřeby ji zmenšete.
- Ujistěte se, že se mezi ovladačem a přístrojem nenachází žádné objekty nebo velké předměty jako je nábytek, zdi a podobně. Zajistěte vizuální kontakt přístroje s

ovladačem.

- Zkontrolujte stav nabití baterií ovladače a v případě potřeby je vyměňte.
- Pokud jsou v ovladači baterie nové, zkontrolujte jejich polaritu a popřípadě je otočte.

Poznámka

Vyčkejte alespoň 3 minuty po opravách či údržbě. Pouze poté můžete přístroj opět spustit.

Nepracuje Váš přístroj správně ani po kontrole všech předchozích kroků?

Prosím, kontaktujte zákaznické oddělení

Chybové kódy

Přístroj může zobrazit na displeji následující chybová hlášení:

Kód chyby	Příčina	Náprava
E1	Poškozený teplotní senzor	Krátce odpojte přístroj od přívodu elektrického proudu. Pokud se i přesto po restartu zobrazuje chybová hláška, prosím kontaktujte zákaznické oddělení.
E2	Poškozený interní senzor teploty	Krátce odpojte přístroj od přívodu elektrického proudu. Pokud se i přesto po restartu zobrazuje chybová hláška, prosím kontaktujte zákaznické oddělení.

Údržba

Údržba a intervaly	před každým startem	dle potřeby	alespoň 2x měsíčně	alespoň 1x měsíčně	alespoň co půl roku	alespoň 1x ročně
Vyprázdnění nádržky a odtokové hadice		X				
Kontrola čistoty sání a výfuku vzduchu, očištění dle potřeby	X			X		
Očištění povrchu přístroje		X				X
Vizuální kontrola vnitřku přístroje		X				X
Kontrola čistoty filtru	X		X			
Výměna filtru					X	
Kontrola poškození	X					
Dotažení šroubů		X				X
Testovací chod						X

Záznamy údržby a péče o přístroj

Údržba a intervaly	1	2	3	4	5	6	7	8	9	10	11	12	13	14	15	16
Vyprázdnění nádržky a odtokové hadice																
Kontrola čistoty sání a výfuku vzduchu, očištění dle potřeby																
Očištění povrchu přístroje																
Vizuální kontrola vnitřku přístroje																
Kontrola čistoty filtru																
Výměna filtru																
Kontrola poškození																
Dotažení šroubů																
Testovací chod																
Poznámky:																

Datum.....	Datum.....	Datum.....	Datum.....
Podpis.....	Podpis.....	Podpis.....	Podpis.....
Datum.....	Datum.....	Datum.....	Datum.....
Podpis.....	Podpis.....	Podpis.....	Podpis.....
Datum.....	Datum.....	Datum.....	Datum.....
Podpis.....	Podpis.....	Podpis.....	Podpis.....
Datum.....	Datum.....	Datum.....	Datum.....
Podpis.....	Podpis.....	Podpis.....	Podpis.....

Úkony před samotnou údržbou

Varování před elektrickým napětím



Nedotýkejte se kabelu mokřýma nebo vlhkýma rukama.

- Vypněte přístroj.
- Držte kabel za jeho hlavici (zástrčku) při vytahování ze zásuvky.

Varování před elektrickým napětím



Údržba, která vyžaduje sundání krycích plastů, může být provedena pouze specializovanými firmami nebo společnostmi Trotec nebo Gavri.

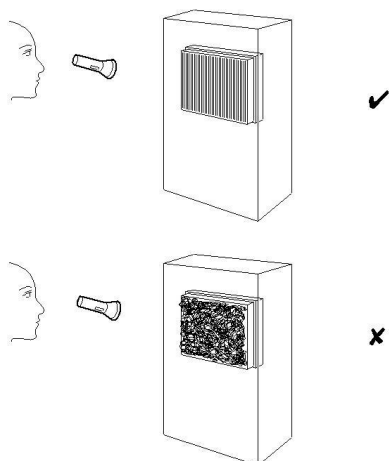
Čištění povrchu

Přístroj očistěte jemným, vlhkým hadříkem bez žmolků. Ujistěte se, že se žádná voda nedostane dovnitř přístroje. Chraňte elektrické komponenty před vlhkostí. Nepoužívejte agresivní nebo abrazivní čističe, rozpouštědla nebo alkohol k čištění přístroje.

Zraková kontrola čistoty vnitřku přístroje

1. Sundejte vzduchový filtr.
2. Použijte svítilnu pro lepší kontrolu.
3. Zkontrolujte čistotu vnitřku přístroje.
4. Pokud vidíte silnou vrstvu prachu nebo špíny, nechte vyčištění přístroje na firmě specializující se na chladicí a mrazicí zařízení nebo na společnostech Gavri či Trotec.

Nasadte filtr zpět



Čištění vzduchového filtru

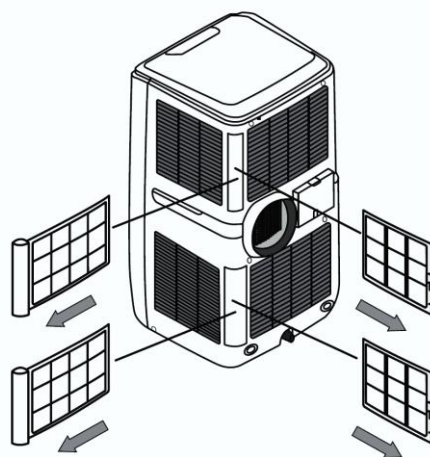
Vzduchový filtr je třeba vyčistit ihned, jakmile se znečistí. V opačném případě může dojít k poklesu výkonu přístroje (viz kapitola chyby a závady).

Varování!

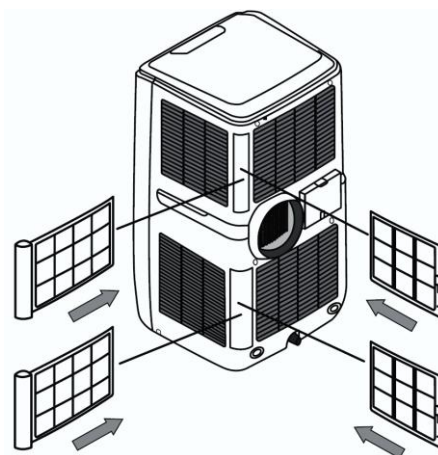


Zkontrolujte, že vzduchový filtr není poškozený nebo opotřebený. Rohy ani okraje filtru nesmí být zaoblené nebo jinak zdeformované. Před vložením filtru do přístroje se ujistěte, že není nijak poškozen a že je suchý!

1. Vyměňte filtr z přístroje.



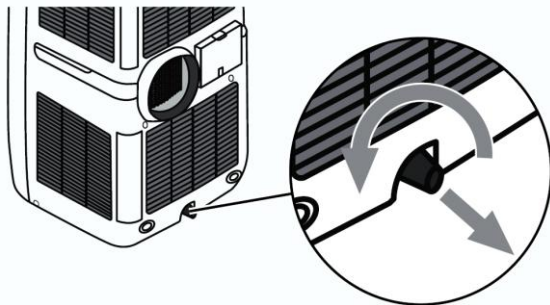
2. Očistěte filtr pomocí mírně navlhčeného, jemného hadříku bez žmolků. Pokud je filtr silně znečištěn, očistěte jej pomocí teplé vody smíchané s neutrálním čisticím prostředkem.
3. Nechejte filtr řádně vyschnout. Nevkládejte do přístroje vlhký filtr!
4. Vložte filtr zpět do přístroje.



Vylití kondenzátu (manuální vypuštění)

Během chlazení a odvlhčování dochází k tvorbě kondenzované vody (kondenzátu), který je z velké části odváděn jako vlhký vzduch vývodnou vzduchovou hadicí. Zbývající kondenzát je sbírán do nádržky v přístroji. Kondenzát je třeba pravidelně vyprazdňovat. Pokud se nahromadí kondenzátu příliš mnoho, přístroj se vypne a rozsvítí se LED kontrolka plné nádržky (19).

1. Opatrně přemístěte přístroj do vhodné místnosti pro vylití kondenzátu (například místnost s odpadem) nebo pod výpust' umístěte vhodnou nádobu.
2. Odšroubujte čepičku výpusti (4).



3. Sundejte gumovou zátku z výpusti.
4. Nechte kondenzát plně vytéct, dokud není hadička zcela prázdná. Lze také připojit odtokovou hadičku (viz. *režim odvlhčování*).
5. Vraťte gumovou zátku zpět na místo. Zkontrolujte, jestli je správně nasazena.
6. Našroubujte čepičku výpusti zpět (4). LED kontrolka (19) zhasne, jakmile bude nádržka prázdná.

Chladicí okruh

- Celý chladicí okruh je bezúdržbový, hermeticky uzavřený systém a může být s ním manipulováno pouze pověřeným specialistou na chladicí a mrazicí zařízení a klimatizace nebo společnostmi Trotec a Gavri.

Kroky potřebné po údržbě

Pokud chcete ihned pokračovat v používání přístroje:

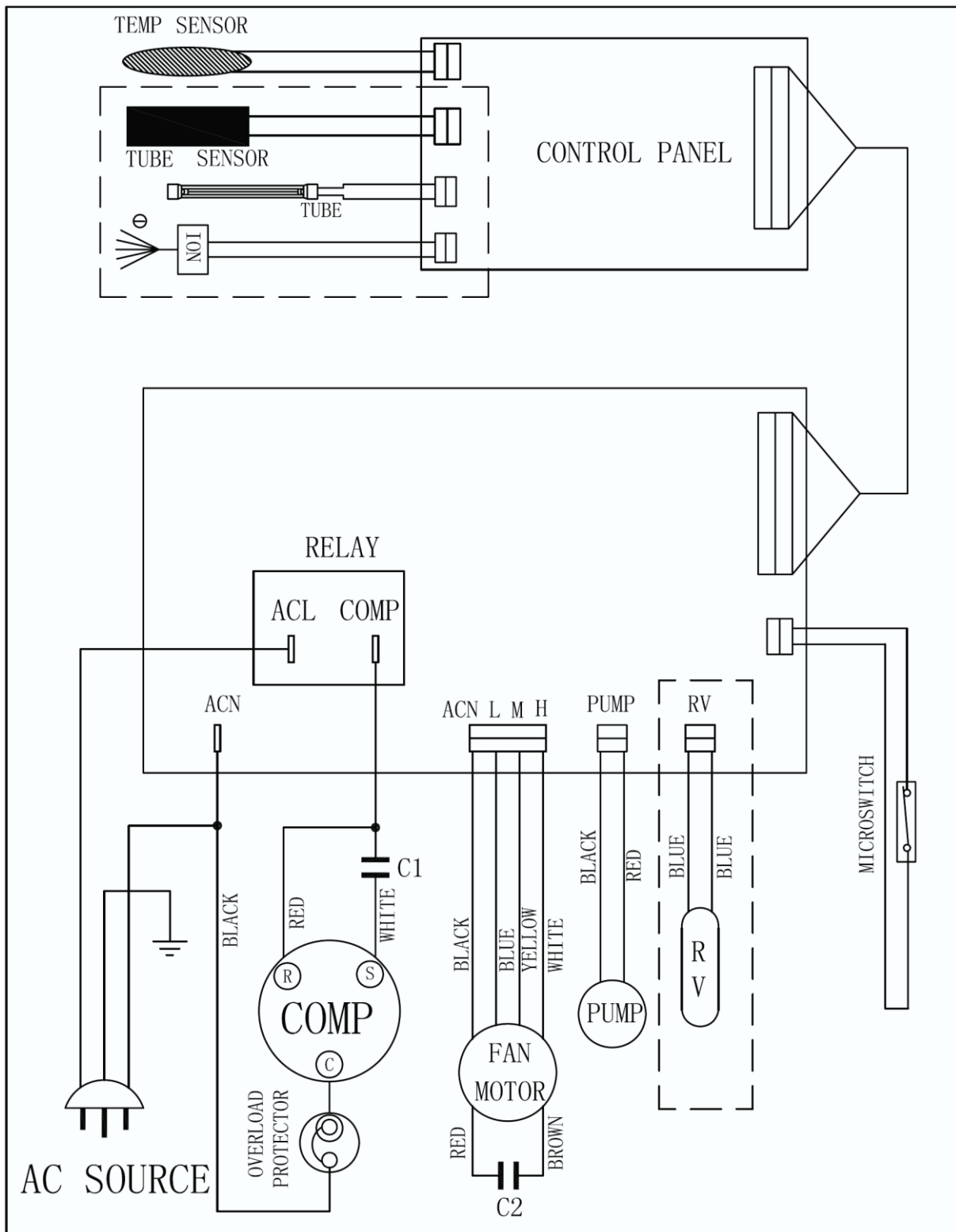
- Nechte přístroj odstát 12 - 24 hodin, aby se chladicí médium mohlo akumulovat do kompresoru. Vyčkejte 12 - 24 než přístroj opět spustíte! V opačném případě může dojít k poškození kompresoru a nesprávnému chodu přístroje. Pokud se tak stane, dojde k porušení záručních podmínek a záruka na přístroj propadá.
- Znovu zapojte přístroj do elektrické sítě. Pokud nehodláte přístroj použít v nejbližší době:

Uskladněte jej dle kapitoly Skladování.

Technický dovětek

Technické údaje:

Parametr	Hodnota	
	PAC 3200 E A+	PAC 4100 E
Model	PAC 3200 E A+	PAC 4100 E
Chladicí výkon	3.2 kW	4.1 kW
Odvlhčovací výkon	1.16 l/h	1.6 l/h
Provozní teplota	18 až 35 °C	18 až 35 °C
Teplotní rozpětí (nastavitelné)	18 až 32 °C	18 až 32 °C
Max. průtok vzduchu	500 m ³ /h	500 m ³ /h
Přívodní napětí	1/N/PE~ 230 V / 50 Hz	1/N/PE~ 230 V / 50 Hz
Jmenovitý proud	4.6 A	7 A
Příkon (režim chlazení)	1.03 kW	1.58 kW
Hlučnost	57 dB (A)	57 dB (A)
Chladivo	R410A	R410A
Množství chladiva	680 g	660 g
Hmotnost	28 kg	28.5 kg
Rozměry (délka x výška x šířka)	415 x 418 x 790 (mm)	415 x 418 x 790 (mm)
Min. vzdálenost od zdí a jiných objektů:		
shora (A):	50 cm	50 cm
zezadu (B):	50 cm	50 cm
ze stran (C):	50 cm	50 cm
zepředu (D):	50 cm	50 cm



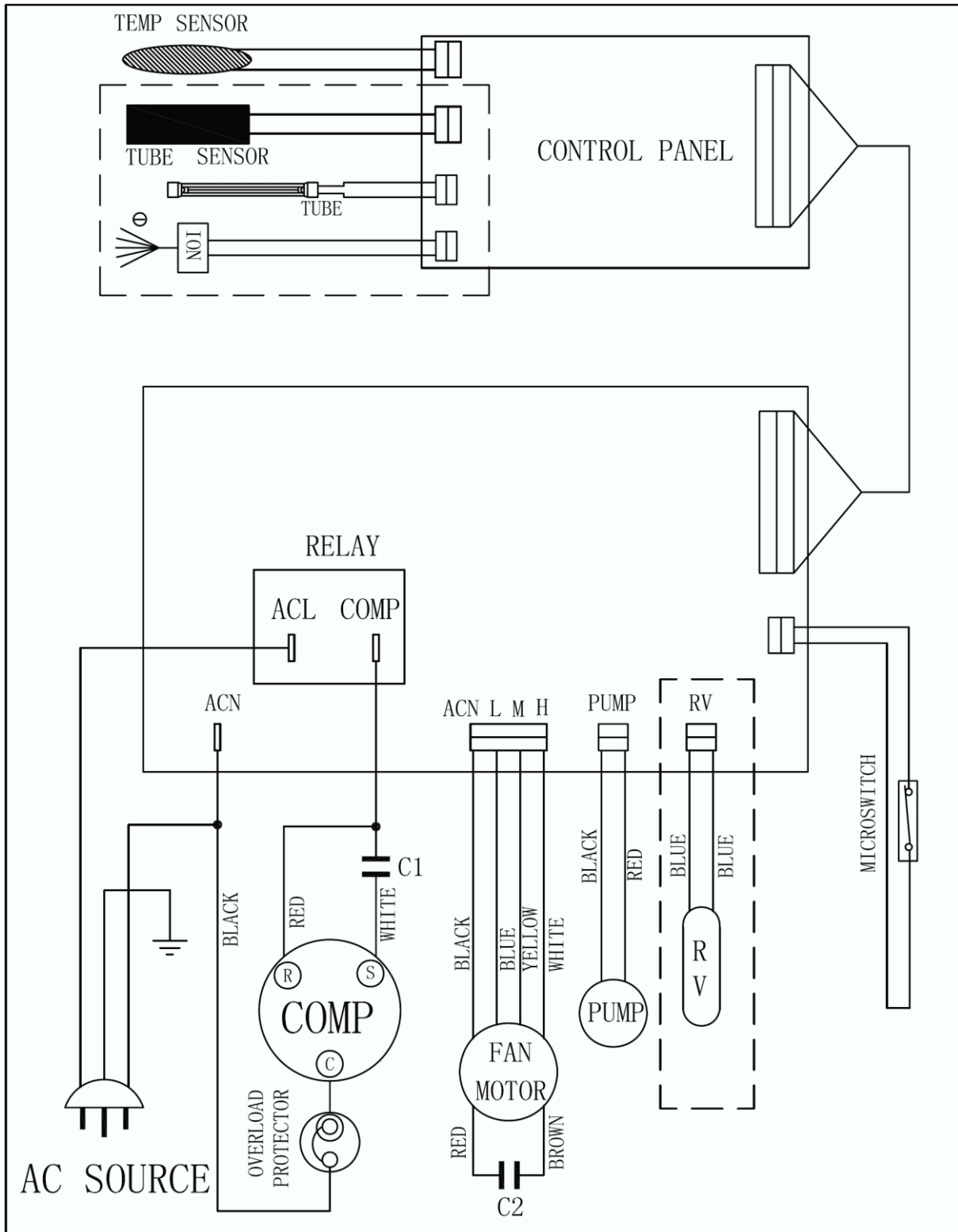
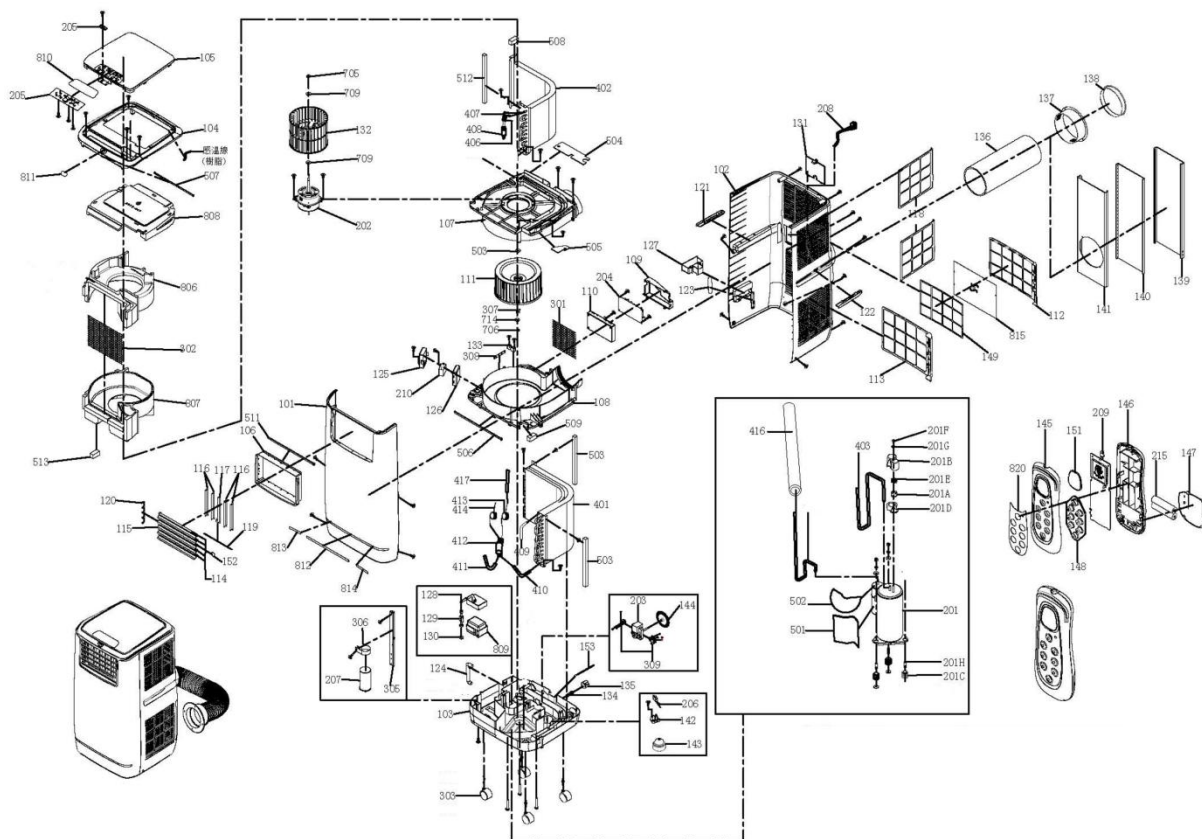


Schéma náhradních dílů PAC 3200 E A+

Poznámka:

Čísla jednotlivých dílů se neshodují s čísly odpovídajících dílů výše uvedených v tomto návodu.

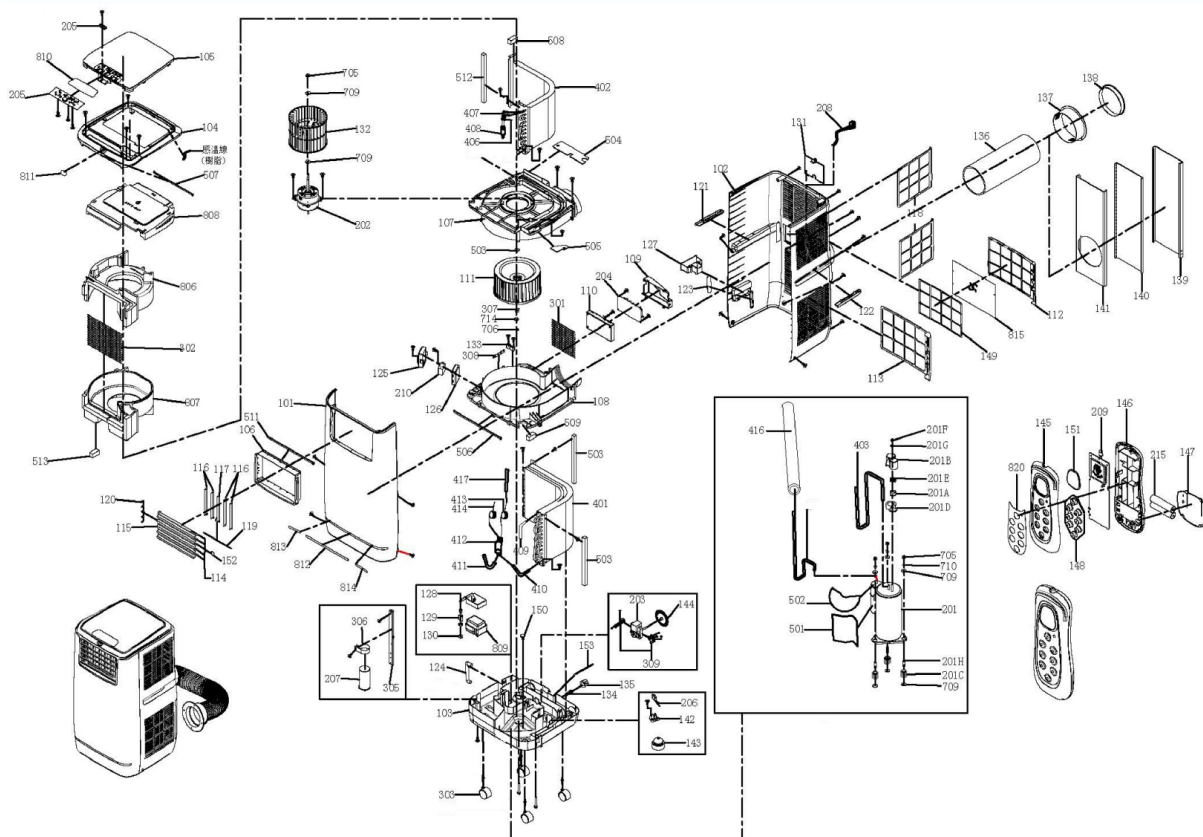


Č.	Náhradní díl	Č.	Náhradní díl	Č.	Náhradní díl
101	přední panel	136	Ø 142mm vzduchová hadice	302	vzduchová síťka ventilace
102	zadní panel	137	Ø 142mm adaptér	303	kolečko
103	spodní panel	138	Ø 142mm kryt adaptéru	305	hlavní podpora
104	boční panel	139	Ø 142mm okenní vložka A	306	držák kondenzátoru
105	horní panel	140	Ø 142mm okenní vložka B	307	držák lopatky ventilátoru
106	panel větrání	141	Ø 142mm okenní vložka C	309	podpora motoru pumpy
114	horizontální žaluzie A	145	dálkové ovládání	801	kartonová krabice
115	horizontální žaluzie B	202	motor	802	spodní přihrádka
116	vertikální žaluzie A	203	motor pumpy	810	výrobní název
117	vertikální žaluzie B	204	základní deska	815	aktivní uhlíkový filtr
118	rám bočního filtru	205	ovládací deska	816	štítek výroby
121	levé držadlo	206	mikrospínač	817	cedulka hodnocení
122	pravé držadlo	207	kondenzátor kompresoru	818	návod k obsluze
134	gumová zátka	210	kondenzátor otoru		
135	odtoková zátka	301	bezpečnostní síťka mezi horní a spodní závitnicí		

Schéma náhradních dílů PAC 4100 E

Poznámka:

Čísla jednotlivých dílů se neshodují s čísly odpovídajících dílů výše uvedených v tomto návodu.



Č.	Náhradní díl	Č.	Náhradní díl	Č.	Náhradní díl
101	přední panel	136	Ø 142mm vzduchová hadice	302	vzduchová síťka ventilace
102	zadní panel	137	Ø 142mm adaptér	303	kolečko
103	spodní panel	138	Ø 142mm kryt adaptéru	305	hlavní podpora
104	boční panel	139	Ø 142mm okenní vložka A	306	držák kondenzátoru
105	horní panel	140	Ø 142mm okenní vložka B	307	držák lopatky ventilátoru
106	panel větrání	141	Ø 142mm okenní vložka C	309	podpora motoru pumpy
114	horizontální žaluzie A	145	dálkové ovládání	801	kartonová krabice
115	horizontální žaluzie B	202	motor	802	spodní přihrádka
116	vertikální žaluzie A	203	motor pumpy	810	výrobní název
117	vertikální žaluzie B	204	základní deska	815	aktivní uhlíkový filtr
118	rám bočního filtru	205	ovládací deska	816	štítek výroby
121	levé držadlo	206	mikrospínač	817	cedulka hodnocení
122	pravé držadlo	207	kondenzátor kompresoru	818	návod k obsluze
134	gumová zátka	210	kondenzátor otoru		
135	odtoková zátka	301	bezpečnostní síťka mezi horní a spodní závitnicí		

Likvidace



■ V Evropské unii nelze zacházet s elektronickým odpadem stejně jako s běžným domácím odpadem a musí se zlikvidovat specializovanými firmami dle směrnice 2002/96/EC Evropského parlamentu a Rady ze dne 27 ledna 2003 o starých elektrických a elektronických zařízeních (WEEE). Tento přístroj zlikvidujte na konci jeho životnosti dle platných místních vyhlášek.

Přístroj používá ekologicky nezávadný a ozonově neutrální chladivo (viz. Technické údaje).

Směs chladiva v přístroji nechte odborně zlikvidovat podle národní legislativy.