

TTK 71 E

CS

**NÁVOD K OBSLUZE
VYSOUŠEČ VZDUCHU**



TROTEC
AT WORK.

Obsah

Pokyny k návodu k obsluze.....	01
Informace o přístroji.....	02
Bezpečnost.....	04
Transport.....	05
Obsluha.....	05
Chyby a poruchy.....	10
Údržba.....	11
Likvidace.....	15
Prohlášení o shodě.....	15

Pokyny k návodu k obsluze

Symboly



Nebezpečí úrazu el. proudem!

Upozorňuje na nebezpečí účinkem el. proudu případně vedoucí k úrazu až úmrtí.



Nebezpečí!

Upozorňuje na nebezpečí poškození zdraví a života osob.



Pozor!

Upozorňuje na nebezpečí případně vedoucí k věcným škodám.

Právní upozornění

Tato publikace nahrazuje všechny předchozí. Žádná část této publikace nesmí být v jakékoliv formě bez našeho písemného souhlasu reprodukována nebo zpracovávána při použití elektronických systémů, rozmnožována nebo šířena. Technické změny vyhrazeny. Všechna práva vyhrazena. Názvy zboží budou používány bez záruky volné použitelnosti a v zásadě podle způsobu psaní výrobců. Použité názvy zboží jsou registrované a měly by být za takové považovány. Rozsah dodávky se může odchylovat od vyobrazení výrobků. Předložený dokument byl vypracován s náležitou péčí. Neručíme za chyby nebo vpuštěná místa.

© TROTEC®

Aktuální verzi návodu k obsluze naleznete na adrese:
www.trotec.de

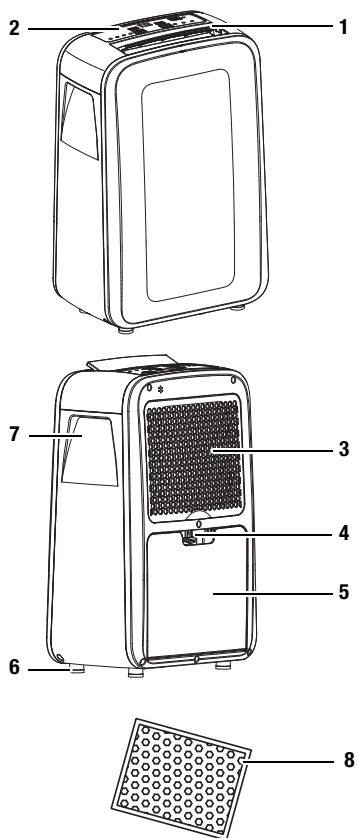
Informace o přístroji

Popis přístroje

Pomocí kondenzačního principu zajišťuje přístroj automatické vysoušení vzduchu z místnosti.

Ventilátor nasává vlhký vzduch z místnosti u sacího otvoru (3) přes vzduchový filtr (8), výparník a za ním umístěný kondenzátor. Na chladném výparníku se vzduch z místnosti ochlazuje až na rosný bod. Vodní pára obsažená ve vzduchu se sráží jako kondenzát nebo rosa na lamelách výparníku. Na kondenzátoru se odvlhčený, ochlazený vzduch opět ohřívá a opět vyfukuje o teplotě ca. 5 °C nad pokojovou teplotou. Takto upravený sušší vzduch se opět smíchává se vzduchem v místnosti. Díky neustálé cirkulaci vzduchu v místnosti díky přístroji se vlhkost vzduchu v prostoru instalace snižuje. V závislosti na teplotě vzduchu a relativní vlhkosti vzduchu odkapává z kondenzované voda stále nebo jen během periodických fází odmrazení do vany s kondenzátem a skrz integrované odtokové hrdlo do za ním umístěné nádoby s kondenzátem (5). To je vybaveno k měření stavu naplnění pomocí plováku. Přístroj je pro funkční kontrolu opatřen ovládacím pultem (2). Při dosažení max. stavu naplnění nádoby s kondenzátem (5) bliká kontrolka nádoby (viz kapitola „Ovládací prvky“) na ovládacím pultu (2). Přístroj se vypne. Kontrolka nádoby s kondenzátem zhasne až při opětovném nasazení vyprázdněné nádoby na kondenzát (5). Volitelně lze vodní kondenzát odvést pomocí hadice u přípojky kondenzátu (4). Přístroj umožňuje snížení relativní vlhkosti vzduchu až na ca. 49 %. Slouží jako dodatečná pomoc při sušení mokrého prádla nebo oblečení v obytných nebo pracovních prostorách. Kvůli tepelnému záření vzniklému během provozu může pokojová teplota stoupnout o ca. 1-4 °C.

Znázornění přístroje

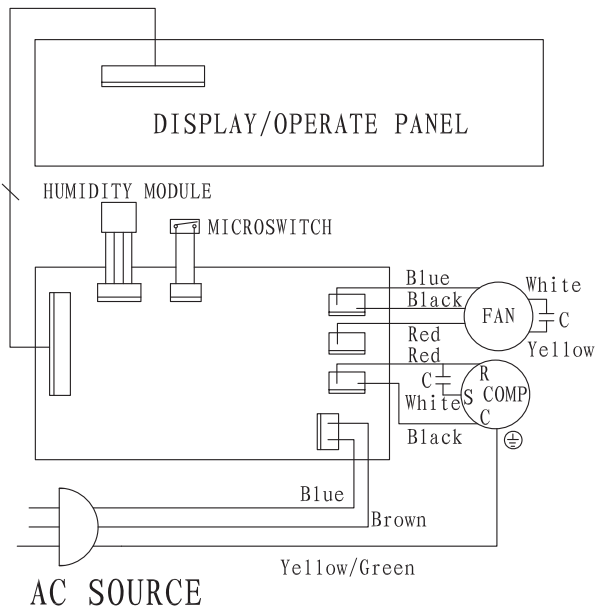


Č.	Ovládací prvek
1	Výfukový otvor
2	Ovládací pult
3	Sací otvor se vzduchovým filtrem
4	Přípojka kondenzátu
5	Nádoba s kondenzátem
6	Nohy
7	Držadlo
8	Vzduchový filtr

Technická data

Parametry	Hodnota
Model	TTK 71 E
Výkon vysoušeče, max.	24 l / 24 h
Provozní teplota	5-35 °C
Pracovní rozmezí relativní vlhkosti vzduchu	49-100 %
Vzduchový výkon, max.	180 m ³ /h
Elektrická přípojka	230 V / 50 Hz
Příkon, max.	440 W
Zajištění ze strany stavby	10 A
Nádoba s kondenzátem	2 l
Chladivo	R134a
Množství chladiva	180 g
Hmotnost	11 kg
Rozměry (VxHxŠ)	350 x 220 x 550 mm
Min. odstup vůči stěnám / předmětům	A: Nahoře: 45 cm B: Vzadu: 45 cm C: Strana: 45 cm D: Vpředu: 45 cm
Úroveň akustického tlaku LpA (1 m; dle DIN 45635-01-KL3)	50 dB(A)

Schéma zapojení



Bezpečnost

Tento návod před uvedením do provozu / použitím přístroje pečlivě prostudujte a uchovávejte jej vždy v bezprostřední blízkosti místa instalace příp. u přístroje!

- Neprovozujte přístroj v prostorách s nebezpečím výbuchu.
- Neprovozujte přístroj v atmosféře s obsahem oleje, síry, chlóru nebo soli.
- Přístroj nainstalujte zpříma a stabilně.
- Nevystavujte přístroj přímému vodnímu proudu.
- Zajistěte, aby sací a výfukový otvor byly volné.
- Zajistěte, aby stana sání byla vždy bez znečištění a volných předmětů.
- Nikdy do přístroje nestrkejte předměty.
- Během provozu přístroj nezakrývejte ani nepřepravujte.
- Zajistěte, aby veškeré elektrické kabely mimo přístroj byly chráněny proti poškození (např. zvířaty).
- Prodlužovací kabely k přívodnímu kabelu volte podle příkonu přístroje, délky kabelu a účelu použití. Vyvarujte se elektrického přetížení.
- Přístroj přepravujte pouze zpříma a s vyprázdněnou nádobou na kondenzát.
- Nahromaděný kondenzát zlikvidujte. Nepijte jej. Hrozí nebezpečí infekce!

Přístroj není vhodný na vysoušení prostor a ploch po škodách v důsledku prasklých potrubí nebo záplav.

Použití k určenému účelu

Přístroj TTK 71 E používejte výlučně k vysoušení a odvlhčování vzduchu v místnostech, při dodržení technických dat.

K použití k určenému účelu patří:

- vysoušení a odvlhčování:
 - obývacích prostor, prostor ke spaní, sprchování nebo sklepních prostor
 - prádelen, chalup, obytných vozů, člunů
- permanentní udržování sucha v:
 - skladech, archivech, laboratořích
 - koupelnách, prádelnách a převlékárnách atd.

Použití k jinému než určenému účelu

Neinstalujte přístroj na vlhký nebo zaplavený podklad. Nepoužívejte přístroj pod širým nebem. Nepokládejte na přístroj vlhké předměty k vysoušení, např. mokré oblečení. Svévolné konstrukční změny, nástavby nebo přestavby přístroje jsou zakázány.

Kvalifikace personálu

Osoby používající tento přístroj musí:

- si být vědomy nebezpečí vznikajících při práci s elektrickými přístroji ve vlhkém prostředí.
- učinit opatření k ochraně před přímým kontaktem s díly, jimiž protéká el. proud.
- prostudovat návod k použití a porozumět mu, zvláště kapitole „Bezpečnost“.

Činnosti údržby vyžadující otevření skříně smí provádět pouze specializované firmy na chladicí a klimatizační techniku nebo TROTEC®.

Zbývající nebezpečí



Nebezpečí úrazu el. proudem!

Práce na elektrických dílech smí provádět pouze autorizovaná odborná firma!



Nebezpečí úrazu el. proudem!

Před veškerými pracemi vytáhněte síťovou zástrčku ze síťové zásuvky!



Pozor!

K zabránění poškození přístroje nikdy neprovozujte přístroj bez vloženého vzduchového filtru!



Nebezpečí!

Tento přístroj může představovat nebezpečí, pokud jej používají nezaškolené osoby nesprávně nebo jinak než k určenému účelu! Dbejte na kvalifikaci personálu!

Chování v případě havárie

1. V případě havárie odpojte přístroj od el. proudu.
2. Vadný přístroj nepřipojujte zpět do síťové přípojky.

Transport

Přístroj je pro snazší transport vybaven bočními držadly.

Dbejte následujících pokynů **před** každým transportem:

1. Vypněte přístroj síťovým spínačem (viz kapitola „Ovládací prvky“).
2. Vytáhněte síťovou přípojku ze zásuvky. Nepoužívejte síťový kabel jako šňůru k tahání!
3. Vyprázdněte nádobu s kondzátem. Dbejte na dokapávající kondzáat.

Dbejte následujících pokynů **po** každém transportu:

1. Přístroj po transportu postavte zpřímá.
2. Přístroj zapněte až po hodině!

Skladování

Při nepoužívání skladujte přístroj následovně:

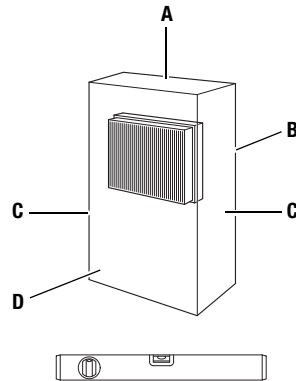
- v suchu,
- pod střešou,
- ve vzpřímené poloze na bezprašném místě, chráněném před přímým slunečním osvětlením,
- příp. chráněný plastovým obalem před pronikajícím prachem.
- Skladovací teplota odpovídá uvedenému rozmezí v kapitole „Technická data“ pro provozní teplotu.

Obsluha

- Přístroj pracuje po zapnutí plně automaticky až do vypnutí plovákem naplněné nádoby s kondzátem nebo do vypnutí nastaveným časovým spínačem.
- Aby mohl vestavěný senzor správně zjišťovat vlhkost vzduchu, pracuje ventilátor trvale až do vypnutí přístroje.
- Vyvarujte se otevřených dveří a oken.

Instalace

Při instalaci přístroje dbejte na minimální odstupy vůči stěnám a předmětům podle kapitoly „Technická data“.



- Přístroj nainstalujte stabilně a vodorovně.
- Přístroj pokud možno nainstalujte doprostřed místnosti a dodržujte odstup od zdrojů tepla.
- Při instalaci přístroje zvláště v mokrých prostorech, jako jsou prádelny, koupelny apod. zajistěte přístroj ze strany stavby pomocí ochranného zařízení proti chybnému proudu, které odpovídá předpisům (RCD = Residual Current protective Device).
- Zajistěte, aby byly prodlužovací kabely kompletně rozvinuté.

Pokyny k výkonu odvlhčování

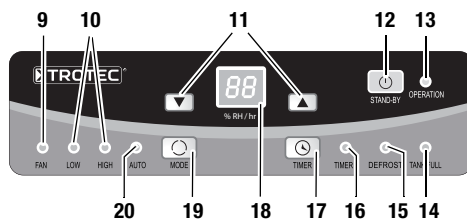
Výkon odvlhčování závisí na:

- charakteru prostor
- pokojové teplotě
- relativní vlhkosti vzduchu

Čím vyšší pokojová teplota a relativní vlhkost vzduchu, tím vyšší je výkon odvlhčování.

Pro použití v obytných prostorách stačí relativní vlhkost vzduchu ca. 50-60 %. Ve skladech a archivech by vlhkost vzduchu neměla překročit hodnotu ca. 50 %.

Ovládací prvky

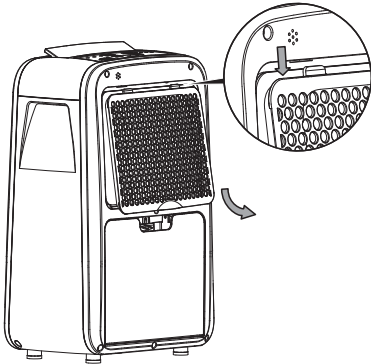


Č.	Ovládací prvek
9	Kontrolka „FAN“: Svíti, je-li aktivován režim ventilace (bez odvlhčování vzduchu v místnosti).
10	Kontrolka „LOW“: Svíti, je-li aktivována nízká rychlost ventilace. Kromě toho je aktivováno odvlhčování vzduchu v místnosti. Kontrolka „HIGH“: Svíti, je-li aktivována vysoká rychlost ventilace. Kromě toho je aktivováno odvlhčování vzduchu v místnosti.
11	Nastavení požadované vlhkosti vzduchu: Tlačítko „Šipka nahoru“: Zvýší požadovanou hodnotu vlhkosti vzduchu (max. 80 %). Tlačítko „Šipka dolů“: Sníží požadovanou hodnotu vlhkosti vzduchu (min. 30 %). Upozornění! Pro spuštění permanentního provozu stiskněte tlačítko „Šipka dolů“ nebo „Šipka nahoru“, dokud se na displeji (18) nezobrazí „CO“.
12	Síťový spínač: Provede vypnutí (pohotovostní režim) nebo zapnutí přístroje.
13	Provozní kontrolka: Rozsvítí se po zapnutí přístroje.
14	Kontrolka nádoby s kondenzátem: Rozsvítí se, jakmile je dosažena maximální hladina v nádobě s kondenzátem, nebo pokud nádoba s kondenzátem není správně nasazena na přístroj.
15	Kontrolka „DEFROST“: Svíti, pokud je automatické odmrazení aktivní.
16	Kontrolka „TIMER“: Svíti, pokud je aktivována funkce „TIMER“.
17	Tlačítko „TIMER“: Nastaví provozní dobu přístroje.
18	Displej ukazatele volby požadované vlhkosti vzduchu
19	Tlačítko „MODE“ pro volbu provozního režimu „FAN“, „LOW“, „HIGH“, „AUTO“.
20	Kontrolka „AUTO“: Svíti, je-li aktivováno automatické odvlhčování.

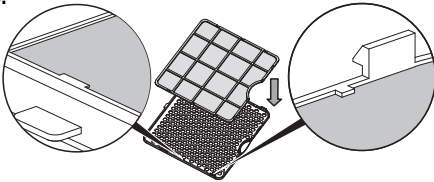
Uvedení do provozu

Vložení vzduchového filtru

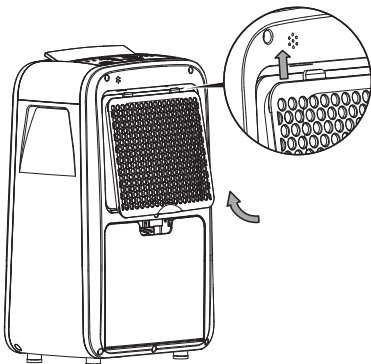
A.



B.



C.



Zapnutí přístroje

1. Ujistěte se, že nádoba s kondzátem je prázdná a správně usazená. Jinak přístroj nebude fungovat!
2. Zasuňte síťovou zástrčku do řádně zabezpečené síťové zásuvky.
3. Otevřete klapku u výfukového otvoru (1).
4. Zapněte přístroj síťovým spínačem (12).
5. Zkontrolujte, zda zhasla kontrolka nádoby s kondzátem (14).
6. Zkontrolujte, zda svítí provozní kontrolka (13).
7. Vlhkost vzduchu v místnosti regulujte tlačítka „Šipka nahoru“ a „Šipka dolů“ (11).
8. Stisknutím tlačítka „MODE“ (19) zvolte požadovaný provozní režim.

Režim „Permanentní provoz“

V permanentním provozu vysouší přístroj vzduch nepřetržitě a nezávisle na obsahu vlhkosti.

Pro spuštění permanentního provozu stiskněte tlačítko „Šipka dolů“ nebo „Šipka nahoru“ (11), dokud se na displeji (18) nezobrazí „CO“. Kontrolka permanentního provozu (16) svítí zeleně.

Kromě toho můžete pomocí tlačítka „MODE“ (19) nastavit vysokou nebo nízkou rychlost ventilace.

Nastavení provozní doby / času spuštění

1. Pro nastavení provozní doby přístroje stiskněte na zapnutém přístroji tlačítko „TIMER“ (17). Opakovaně tiskněte tlačítko „Šipka dolů“ nebo „Šipka nahoru“ (11), dokud se na displeji (18) nezobrazí požadovaný počet hodin. Kontrolka „TIMER“ (16) svítí. Po uplynutí provozní doby se přístroj automaticky vypne.
2. Pro vypnutí této funkce stiskněte tlačítko „TIMER“ (17) opakovaně, dokud se kontrolka „TIMER“ nezhasne.

Automatické odmrazení

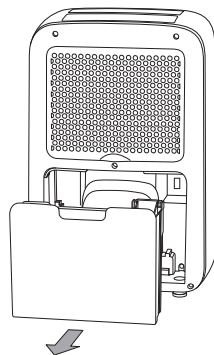
Je-li pokojová teplota nižší než 12 °C, výparník během odvlhčování zamrzne. Z tohoto důvodu provede přístroj jednou za hodinu automatické odmrazení. Kontrolka „DEFROST“ (15) svítí.

Vyprazdňování nádoby s kondenzátem

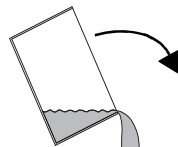
A.



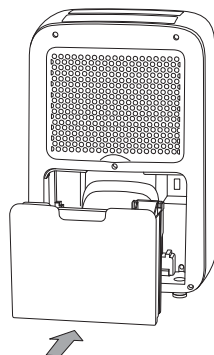
B.



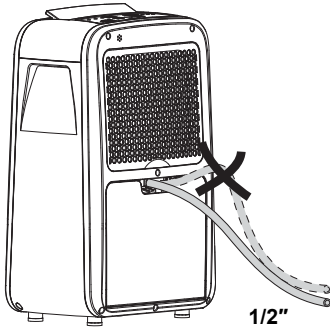
C.



D.



Provoz s hadicí na přípojce kondenzátu



Odstavení z provozu

1. Vypněte přístroj síťovým spínačem (viz kapitola „Ovládací prvky“).
2. Nedotýkejte se síťové přípojky vlhkýma nebo mokřýma rukama.
3. Vytáhněte síťovou zástrčku ze síťové zásuvky.
4. Vyprázdněte nádobu s kondenzátem a vytřete ji dosucha čistým hadříkem. Dbejte na dokapávající kondenzát.
5. Vyčistěte přístroj a zejména vzduchový filtr podle kapitoly „Údržba“.
6. Přístroj skladujte podle kapitoly „Skladování“.

Chyby a poruchy

Přístroj byl během výroby několikrát testován co do bezvadné funkce. Pokud by se však přesto objevily funkční poruchy, zkontrolujte přístroj podle následujícího seznamu.

Přístroj se nerozběhne:

- Zkontrolujte síťovou přípojku (230 V/1 ~/50 Hz).
- Zkontrolujte síťovou zástrčku na příp. poškození.
- Kontrolu elektřiny nechte provést specializovanou firmou na chladicí a klimatizační techniku nebo TROTEC®.

Přístroj běží, ale netvoří se kondenzát:

- Zkontrolujte správné usazení nádoby s kondenzátem. Zkontrolujte stav naplnění nádoby s kondenzátem, příp. ji vyprázdněte. Kontrolka nádoby s kondenzátem se nesmí rozsvítit.
- Zkontrolujte plovák v nádobě s kondenzátem na příp. znečištění. V případě potřeby plovák a nádobu s kondenzátem vyčistěte. Plovák musí být pohyblivý.
- Zkontrolujte pokojovou teplotu. Pracovní rozmezí přístroje je od 5 do 35 °C.
- Zajistěte, aby relativní vlhkost vzduchu odpovídala technickým datům.
- Zkontrolujte předem navolenou požadovanou vlhkost vzduchu. Vlhkost vzduchu v prostoru instalace musí ležet nad zvoleným rozmezím. Snižte předem nastavenou požadovanou vlhkost vzduchu pomocí tlačítka „Šipka dolů“ (11).
- Zkontrolujte vzduchový filtr na příp. znečištění. V případě potřeby vyčistěte nebo vyměňte vzduchový filtr.
- Zkontrolujte kondenzátor zvenčí na příp. znečištění (viz kapitola „Údržba“). Znečištěný kondenzátor nechte vyčistit specializovanou firmou na chladicí a klimatizační techniku nebo TROTEC®.

Přístroj je hlučný příp. vibruje, kondenzát vytéká:

- Zkontrolujte, zda přístroj stojí rovně a na rovném povrchu.

Přístroj se přehřívá, je hlučný příp. ztrácí výkon:

- Zkontrolujte sací otvory a vzduchový filtr na příp. znečištění. Odstraňte vnější znečištění.
- Zkontrolujte vnitřek přístroje a zvláště ventilátor, skříň ventilátoru, výparník a kondenzátor zvenčí na příp. znečištění (viz kapitola „Údržba“). Znečištěný vnitřek přístroje nechte vyčistit specializovanou firmou na chladicí a klimatizační techniku nebo TROTEC®.

Nefunguje Váš přístroj po kontrolách bezvadně?

Přineste přístroj do opravy ke specializované firmě na chladicí a klimatizační techniku nebo k TROTEC®.

Údržba

Intervaly údržby

Interval údržby a péče	před každým uvedením do provozu	v případě potřeby	minimálně každé 2 týdny	minimálně každé 4 týdny	minimálně každých 6 týdnů	minimálně ročně
Vyprázdnění nádoby s kondenzátem		X				
Kontrola, příp. vyčištění sacích a výfukových otvorů od nečistot a cizích těles	X					
Vnější čištění		X				X
Pohledová kontrola vnitřku přístroje na příp. nečistoty		X		X		
Kontrola, příp. vyčištění sacích mřížek a vzduchových filtrů od nečistot a cizích těles, nebo jejich výměna	X		X			
Výměna vzduchového filtru					X	
Kontrola příp. poškození	X					
Kontrola upevňovacích šroubů		X				X
Zkušební provoz						X

Protokol údržby a péče

Typ přístroje: Číslo přístroje:

Interval údržby a péče	1	2	3	4	5	6	7	8	9	10	11	12	13	14	15	16
Kontrola, příp. vyčištění sacích a výfukových otvorů od nečistot a cizích těles																
Vnější čištění																
Pohledová kontrola vnitřku přístroje na příp. nečistoty																
Kontrola, příp. vyčištění sacích mřížek a vzduchových filtrů od nečistot a cizích těles, nebo jejich výměna																
Výměna vzduchového filtru																
Kontrola příp. poškození																
Kontrola upevňovacích šroubů																
Zkušební provoz																
Poznámky:																

1. Datum: Podpis:	2. Datum: Podpis:	3. Datum: Podpis:	4. Datum: Podpis:
5. Datum: Podpis:	6. Datum: Podpis:	7. Datum: Podpis:	8. Datum: Podpis:
9. Datum: Podpis:	10. Datum: Podpis:	11. Datum: Podpis:	12. Datum: Podpis:
13. Datum: Podpis:	14. Datum: Podpis:	15. Datum: Podpis:	16. Datum: Podpis:

Činnosti před zahájením údržby

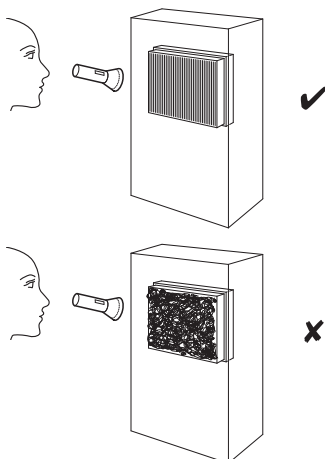
1. Nedotýkejte se síťové přípojky vlhkými nebo mokřými rukama.
2. Před jakoukoliv prací odpojte síťovou přípojku!
3. Neodstraňujte plovák nádoby s kondenzátem.



Činnosti údržby vyžadující otevření skříně smí provádět pouze specializované firmy na chladicí a klimatizační techniku nebo TROTEC®.

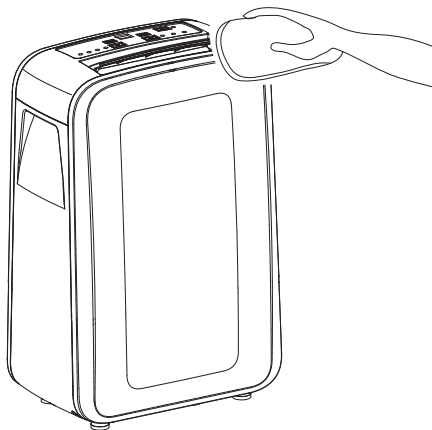
Pohledová kontrola vnitřku přístroje na příp. nečistoty

1. Odstraňte vzduchový filtr (viz kapitola „Čištění sacích otvorů a vzduchového filtru“).
2. Kapesní svítilnou si posvitte do otvorů přístroje.
3. Zkontrolujte vnitřek přístroje na příp. nečistoty.
4. Rozpoznáte-li hustou vrstvu prachu, nechte vyčistit vnitřek přístroje specializovanou firmou na chladicí a klimatizační techniku nebo TROTEC®.
5. Vzduchový filtr opět usadte.

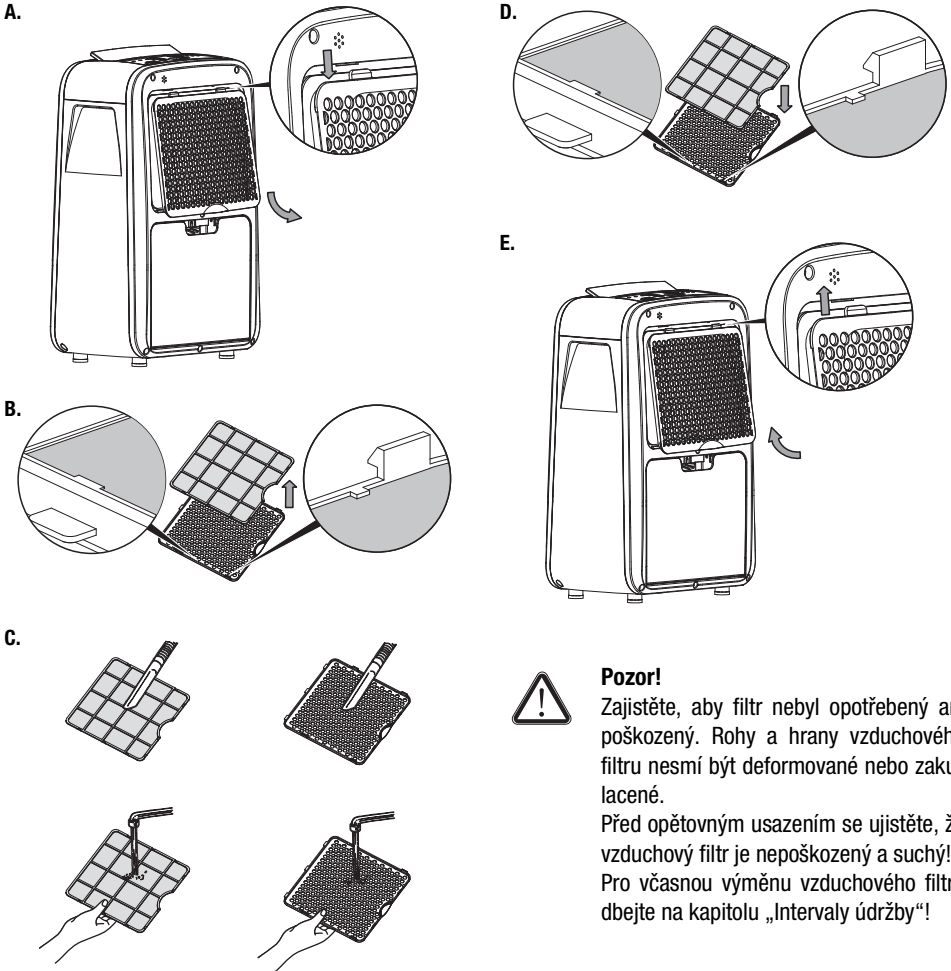


Čištění skříně a nádoby na kondenzát

1. K čištění použijte měkký hadřík, bez žmolků.
2. Hadřík navlhčete čistou vodou. K vlhčení hadříku nepoužívejte spreje, rozpouštědla, čističe s obsahem alkoholu, nebo abrazivní prostředky



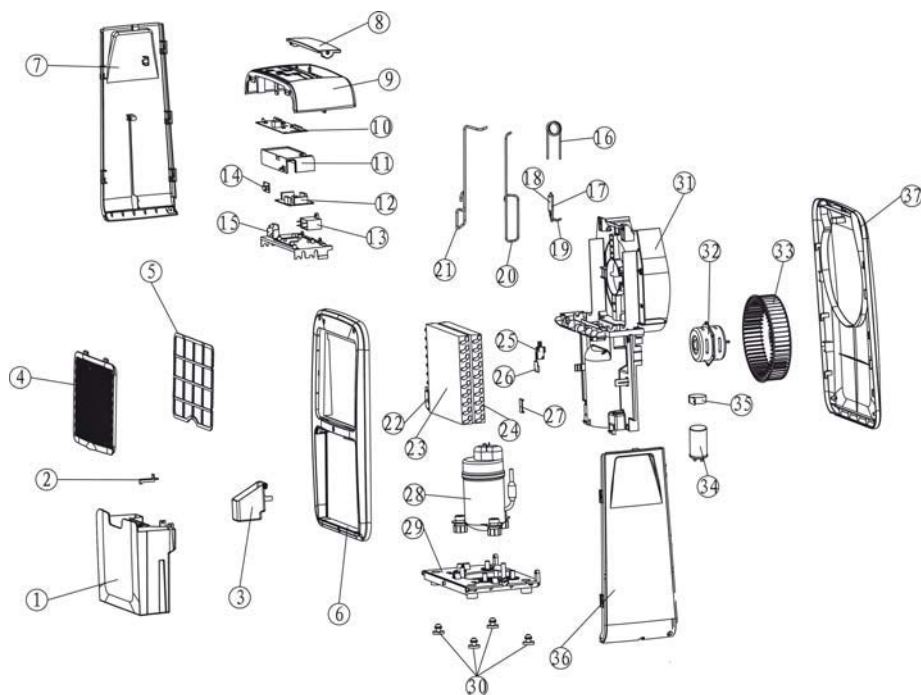
Čištění sacích otvorů a vzduchového filtru



Přehled a seznam náhradních dílů

Upozornění!

Číslo položek náhradních dílů se liší od čísel položek konstrukčních dílů uvedených v návodu k obsluze.



Č.	Náhradní díl	Č.	Náhradní díl	Č.	Náhradní díl
1	condensate tank	15	electric box	29	chassis
2	condensate tank support bar	16	capillary	30	chassis foot
3	floater	17	working tube	31	main body
4	back cover defence net	18	strainer	32	motor
5	outlet grids	19	condenser outlet tube	33	fan blower
6	back cover	20	suction tube	34	compressor capacitor
7	cover right	21	discharge tube	35	compressor capacitor clip
8	out evaporator	22	evaporator inlet tube	36	cover left
9	cover top	23	condenser	37	front cover
10	button board	24	evaporator		
11	cover of electric box	25	micro switch		
12	main board	26	micro switch contact piece		
13	motor capacitor	27	switch block		
14	humidity sensor	28	compressor		

Likvidace



Elektronické přístroje nepatří do domovního odpadu, ale v Evropské Unii se musí nechat odborně zlikvidovat – podle směrnice 2002/96/ES EVROPSKÉHO PARLAMENTU A RADY ze dne 27. ledna 2003 o starých elektrických a elektronických přístrojích. Zlikvidujte, prosím, tento přístroj na konci jeho použití v souladu s platnými ustanoveními zákona.

Přístroj se provozuje s ekologicky nezávadným a ozónově neutrálním chladivem (viz kapitola „Technická data“). Zlikvidujte směs chladiva/oleje v přístroji odborně správným způsobem podle národní legislativy.

Prohlášení o shodě

ve smyslu směrnice ES nízké napětí 2006/95/ES, do-
datek III oddíl B a směrnice ES 2004/108/ES o elektro-
magnetické kompatibilitě.


Tímto prohlašujeme, že vysoušeč vzduchu TTK 71 E
byl vyvinut, zkonstruován a vyroben v souladu s uve-
denými směrnici ES.

Aplikované harmonizované normy:

IEC 60335-1:2001/A2:2006

IEC 60335-2-40:2002/A1:2005

IEC 62233:2005

Tuto značku  naleznete na typovém štítku přístroje.

Výrobce:

Trotec GmbH & Co. KG Telefon: +49 2452 962-400

Grebener Straße 7 Fax: +49 2452 962-200

D-52525 Heinsberg E-Mail: info@trotec.de

Heinsberg dne 9.7.2013



Geschäftsführer: Detlef von der Lieck

Trotec GmbH & Co. KG

Grebbener Str. 7
D-52525 Heinsberg

☎ +49 2452 962-400

☎ +49 2452 962-200

info@trotec.com

www.trotec.com