

TTK 65 E

CS

NÁVOD K OBSLUZE
VYSOUŠEČ VZDUCHU



 **TROTEC**
AT WORK.

Obsah

Pokyny k návodu k obsluze	1
Bezpečnost	2
Informace o přístroji.....	3
Transport a skladování.....	4
Umístění a instalace	4
Obsluha	5
Chyby a poruchy	7
Údržba.....	7
Technická příloha.....	9
Prohlášení o shodě	11

Pokyny k návodu k obsluze

Symbole



Nebezpečí zasažení el. proudem!

Upozorňuje na nebezpečí zasažení el. proudem, které může vést k ohrožení zdraví či dokonce života.



Nebezpečí!

Upozorňuje na nebezpečí poškození zdraví osob.



Pozor!

Upozorňuje na nebezpečí, které může způsobit věcné škody.

Aktuální verzi návodu k obsluze naleznete na adrese:



TTK 65 E



<http://download.trotec.com/?sku=1120000053&id=1>

Právní upozornění

Tato publikace nahrazuje všechny předchozí verze. Žádná část této publikace nesmí být v jakékoliv formě reprodukována ani zpracovávána, rozmnožována nebo šířena s použitím elektronických systémů bez písemného souhlasu společnosti Trotec. Technické změny vyhrazeny. Všechna práva vyhrazena. Názvy zboží budou dále používány bez záruky volné použitelnosti a v zásadě podle způsobu psaní výrobců. Všechny názvy zboží jsou registrované.

Konstrukční změny v zájmu stálé optimalizace výrobků a změny tvaru a barvy zůstávají vyhrazeny.

Rozsah dodávky se může odchylovat od vyobrazení výrobků. Tento dokument byl vypracován s náležitou pečlivostí. Trotec nepřebírá záruku za případné chyby nebo vynechávky.

© Trotec

Poskytnutí záruky a ručení

Přístroj odpovídá základním bezpečnostním a zdravotním požadavkům příslušných ustanovení EU a byl jeho bezvadné fungování bylo ze strany výrobního závodu několikrát přezkoušeno. Pokud by se přesto objevily funkční poruchy, které nelze odstranit opatřeními v kapitole "Závady a poruchy", obraťte se prosím na prodejce nebo smluvního partnera.

V případě uplatnění záruky je třeba uvést číslo přístroje (viz zadní strana přístroje).

V případě nedodržení předpisů výrobce, zákonných požadavků nebo svévolném pozměnění přístrojů výrobce neručí za takto vzniklé škody. Zásahy do přístroje nebo neautorizovaná výměna jednotlivých dílů může výrazně narušit elektrickou bezpečnost přístroje a vede ke ztrátě záruky. Jakékoliv ručení za věcné škody či škody na zdraví a životě osob, vyplývající z nasazení a použití přístroje v rozporu s pokyny uvedenými v tomto návodu k obsluze, je vyloučeno. Technické změny designu a provedení v důsledku neustálého vývoje a zlepšování výrobku jsou vyhrazeny bez předchozího oznámení.

Za škody v důsledku použití k jinému než určenému účelu se neručí. Poté rovněž zaniknou garanční nároky.

Bezpečnost

Tento návod si před uvedením do provozu / použitím přístroje pečlivě prostudujte a uchovávejte jej vždy v bezprostřední blízkosti místa instalace, příp. u přístroje!

- Neprovozujte přístroj v prostorách ohrožených výbuchem.
- Neprovozujte přístroj v agresivní atmosféře.
- Přístroj nainstalujte nastojato a stabilně.
- Zajistěte, aby sací a výfukový otvor byly volné.
- Zajistěte, aby strana sání byla vždy bez znečištění a volných předmětů.
- Do přístroje nezasouvejte žádné předměty a nesahejte dovnitř.
- Přístroj za provozu nezakrývejte a nepřenášejte.
- Přístroj není hračka. Nenechávejte zapnutý přístroj bez dozoru v přítomnosti dětí.
- Přístroj neprovozujte ani neobsluhujte, máte-li mokré nebo vlhké ruce.
- Zajistěte, aby veškeré elektrické kabely mimo přístroj byly chráněny proti poškození (např. zvířaty). Přístroj nepoužívejte, pokud jsou kabel nebo síťová přípojka poškozené!
- Prodlužovací kabely k přívodnímu kabelu volte podle příkonu přístroje, délky kabelu a účelu použití. Prodlužovací kabel zcela rozviňte. Zabraňte elektrickému přetížení.
- Pokud přístroj nepoužíváte, vytáhněte vidlici ze zásuvky.
- Před údržbou, ošetřením nebo opravou vždy vytáhněte vidlici přístroje ze zásuvky.
- Přístroj přepravujte pouze zpříma a s vyprázdněnou nádobou na kondenzát.
- Nahromaděný kondenzát zlikvidujte. Nepijte jej. Můžete ohrozit své zdraví!

Použití v souladu s účelem zařízení

Přístroj TTK 65 E používejte výlučně k vysoušení a odvlhčování vzduchu v místnostech a dodržujte technické údaje.

K použití k určenému účelu patří:

- vysoušení a odvlhčování:
 - obývacích prostor, prostor ke spaní, nebo sklepních prostor
 - prádelen, chat.
- permanentní udržování sucha ve:
 - skladech, archivech, laboratořích
 - šatnách atd.

Použití k jinému než určenému účelu

Přístroj TTK 65 E neinstalujte na vlhký ani zaplavený podklad. Nepoužívejte přístroj venku. Nepokládejte na přístroj žádné předměty k vysoušení, např. mokré oblečení.

Svévolné konstrukční změny, nastavby nebo přestavby přístroje jsou zakázány.

Kvalifikace personálu

Osoby používající tento přístroj:

- si musejí být vědomy nebezpečí, které vzniká při práci s elektrickými přístroji ve vlhkém prostředí.
- si musejí prostudovat návod k použití a porozumět mu, zvláště kapitole "Bezpečnost".

Zbytková nebezpečí



Nebezpečí zasažení el. proudem!

Práce na elektrických konstrukčních částech smí provádět pouze autorizovaná odborná firma!



Nebezpečí zasažení el. proudem!

Před veškerými pracemi vytáhněte konektor ze zásuvky!



Nebezpečí!

Přístroj není hračka a nepatří do rukou dětem.



Nebezpečí!

Pokud tento přístroj používají nezaškolené osoby nesprávně nebo jinak než k určenému účelu, může představovat nebezpečí! Dbejte na kvalifikaci personálu!



Nebezpečí!

Nenechávejte volně ležet obalový materiál. Mohl by být nebezpečný pro děti.



Pozor!

Abyste zabránili poškození přístroje, neprovozujte jej nikdy bez vloženého vzduchového filtru!

Chování v případě havárie

1. V případě havárie odpojte přístroj od el. proudu: Vypněte přístroj a vytáhněte síťovou vidlici.
2. Vadný přístroj nepřipojujte zpět k síťové přípojce.

Informace o přístroji

Popis přístroje

Přístroj TTK 65 E zajišťuje automatické vysoušení vzduchu v místnostech na principu kondenzace.

Ventilátor nasává vlhký vzduch z místnosti přes přívodní vzduchový otvor se vzduchovým filtrem, výparník a za ním umístěný kondenzátor. Na chladném výparníku se vzduch z místnosti ochladí až pod rosný bod. Vodní pára obsažená ve vzduchu se sráží jako kondenzát nebo rosa na lamelách výparníku. Na kondenzátoru se vysušený a ochlazený vzduch opět ohřeje a je vyfouknut. Takto upravený sušší vzduch se opět smíchává se vzduchem v místnosti. V důsledku toho, že vzduch v místnosti stále cirkuluje přístrojem, se sníží relativní vlhkost vzduchu v místnosti, kde je přístroj instalován.

Zkondenzovaná voda odkapává v závislosti na teplotě a relativní vlhkosti vzduchu stále nebo jen během periodických rozmrazovacích fází integrovaným odtokovým hrdlem do nádoby na kondenzát, která je umístěna pod ním. Nádoba na kondenzát je k měření stavu naplnění vybavena plovákem.

Přístroj je pro ovládání a funkční kontrolu opatřen ovládacím pultem.

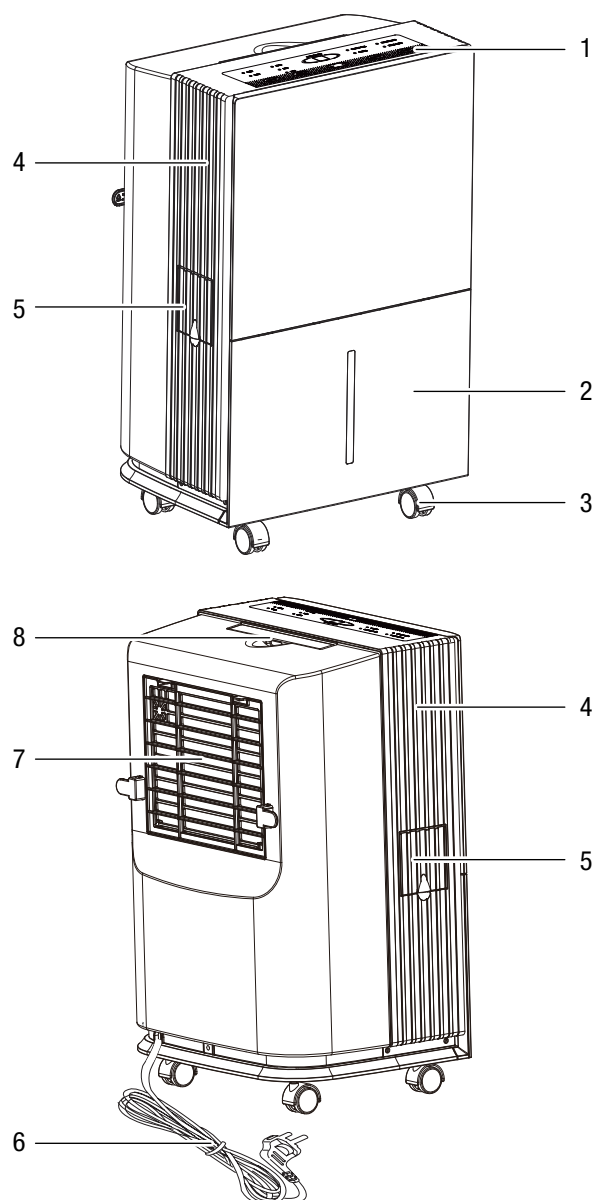
Při dosažení maximálního stavu naplnění nádoby s kondenzátem se rozsvítí kontrolka nádoby (viz kapitola Ovládací prvky) na ovládacím pultu. Přístroj se vypne. Kontrolka nádoby s kondenzátem zhasne až při opětovném vložení vyprázdněné nádoby.

Volitelně lze vodní kondenzát odvést pomocí hadice u přípojky kondenzátu.

Přístroj umožňuje snížení relativní vlhkosti vzduchu až na cca 30 %.

Následkem vyzařování tepla, které se vyvine během provozu, se může pokojová teplota o něco zvýšit.

Popis přístroje



Č.	Označení
1	Ovládací panel
2	Nádoba na kondenzát
3	Transportní kolečka
4	Výfukový otvor
5	Kryt přípojky hadice na vypouštění kondenzátu
6	Síťový kabel
7	Sací otvor se vzduchovým filtrem
8	Transportní rukojeť

Transport a skladování

Transport

Přístroj je pro snazší transport vybaven transportními kolečky.

Před každým transportem dbejte následujících pokynů:

1. Odčerpajte případné zbytky kondenzátu. Dejte pozor na dokapávání kondenzátu.
2. Vytáhněte vidlici ze zásuvky. Netahejte za síťový kabel!
3. Přístroj transportujte jen na rovných a hladkých plochách.

Skladování

Nechte vytéci případné zbytky kondenzátu.

Pokud přístroj nepoužíváte, dodržujte tyto skladovací podmínky:

- nastojato a stabilně.
- v suchu,
- na bezprašném místě, chráněném před přímým slunečním osvětlením.
- příp. chráněný obalem před vnikajícím prachem.

Umístění a instalace

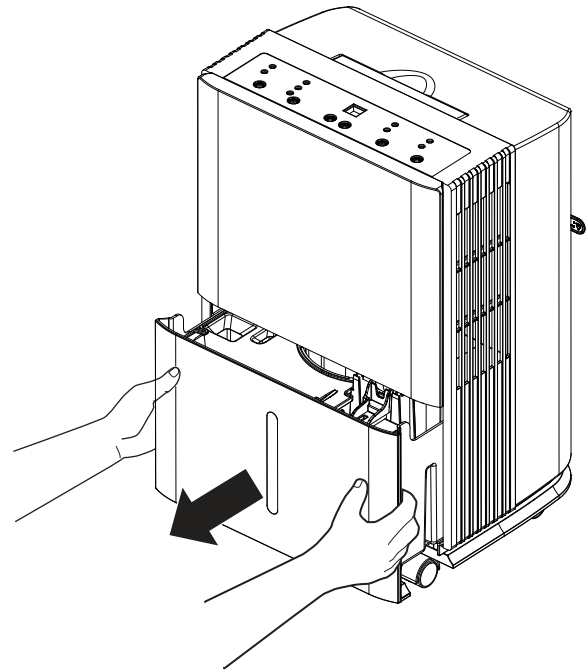
Instalace

Při instalaci přístroje dbejte na minimální vzdálenost od stěn a předmětů podle kapitoly "Technická data".

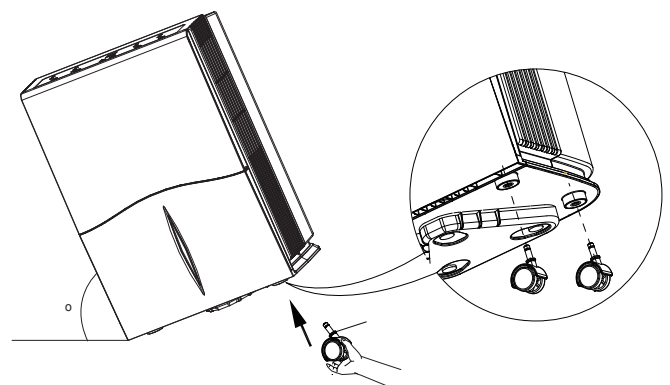
- Přístroj nainstalujte stabilně a vodorovně.
- Při instalaci přístroje dodržujte dostatečný odstup od zdrojů tepla.
- Při instalaci, zvláště v mokřích prostorách, zajistěte přístroj pomocí ochranného zařízení proti chybnému proudu, které odpovídá předpisům (FI spínač). Toto zařízení není součástí dodávky.

Montáž transportních koleček

1. Z přístroje vyjměte nádrž na vodu.



2. Kryt otevřete stisknutím obou uzávěrů na stranách nádrže.
3. Z nádrže na vodu vyjměte nádobu s transportními kolečky.
4. Na nádrž na vodu opět nasadte kryt. Dbejte na to, aby byl kryt správně nasazen. Nechte kryt opatrně aretovat.
5. Nádrž na vodu opět vložte do přístroje.
6. Plášť přístroje nakloňte na max. 45° a do úchytů na jeho dolní straně nasadte transportní kolečko, které se musí aretovat.

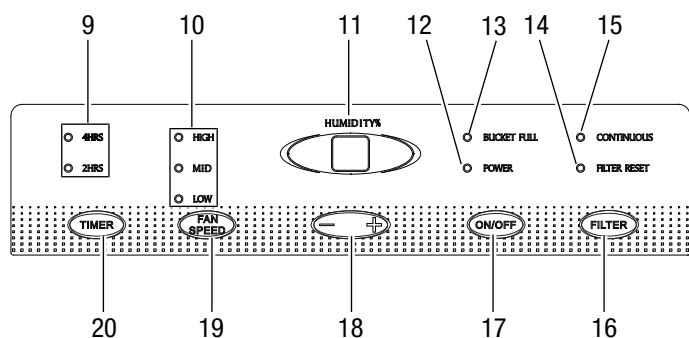


7. Tento krok opakujte u 3 zbývajících transportních koleček.

Obsluha

- Příklad pracuje po zapnutí plně automaticky.
- Ventilátor stále běží v režimu vysoušení, dokud nebude dosaženo nastavené požadované hodnoty nebo nedojde k vypnutí přístroje.
- Neotvírejte okna ani dveře.

Ovládací prvky



Č.	Označení
9	Indikace <i>TIMER</i> (2 nebo 4 hod.)
10	Indikace rychlosti ventilátoru
11	Displej, indikace vlhkosti vzduchu
12	Indikace <i>POWER</i>
13	Indikace <i>BUCKET FULL</i>
14	Indikace <i>FILTER RESET</i>
15	Indikace <i>CONTINUOUS</i>
16	Tlačítko <i>FILTER</i>
17	Tlačítko <i>ON/OFF</i>
18	Tlačítko +/- pro nastavení vlhkosti vzduchu
19	Tlačítko <i>FAN SPEED</i>
20	Tlačítko <i>TIMER</i>

Zapnutí přístroje

1. Ujistěte se, že je nádoba na kondenzát prázdná a správně vložená.
2. Vidlici přírodního kabelu zasuňte do řádně jištěné zásuvky.
3. Stiskněte tlačítko *ON/OFF* (17).
 - ⇒ Příklad se zapne.
 - ⇒ Příklad bude cca 3 min. pracovat jen s ventilátorem. Pak se zapne i kompresor.

Nastavení vlhkosti vzduchu

Předběžně nastavenou vlhkost můžete kdykoli během provozu změnit.

1. Stiskněte tlačítko +/- (18) a nastavte požadovanou hodnotu vlhkosti vzduchu (od 35 % do 80 % v krocích po 5 %).
 - ⇒ Nová vlhkost vzduchu v interiéru je nastavena.

Nastavení stupně ventilace

1. Tlačítko *FAN SPEED* (19) tiskněte tak dlouho, dokud se nerozsvítí LED s požadovaným stupněm.

Upozornění:

Stupeň *HIGH* se hodí zvláště dobře k sušení prádla. Za tím účelem postavte přístroj vedle stojanu s prádlem.

Nastavení nepřetržitého provozu

1. Tlačítko minus tiskněte tak dlouho (18), dokud se na displeji nezobrazí *CO*.
 - ⇒ Rozsvítí se indikace *CONTINUOUS* (15).
 - ⇒ Příklad pracuje v nepřetržitém provozu.
 - ⇒ Příklad pracuje na maximální vysoušecí výkon, dokud není nádoba na kondenzát plná, nebo v případě provozu s hadicí na vypouštění kondenzátu, dokud se přístroj nevypne.

Nastavení časovače

Časovač je možné používat dvěma různými způsoby:

- Příklad se po zadané době (2 nebo 4 hodiny) automaticky zapne.
- Příklad se po zadané době (2 nebo 4 hodiny) automaticky vypne.

Pokud má být přístroj po zadané době automaticky zapnut, postupujte takto:

1. Pro automatické zapnutí přístroje po 2 hodinách stiskněte jednou tlačítko *TIMER* (20).
 - ⇒ Indikace LED *2HRS* (9) se rozsvítí.
2. Pro automatické zapnutí přístroje po 4 hodinách stiskněte znovu tlačítko *TIMER* (20).
 - ⇒ Indikace LED *4HRS* (9) se rozsvítí.
 - ⇒ Příklad se po zadané době zapne.
 - ⇒ Příklad bude pracovat, dokud je manuálně nevypnete nebo nedojde k jeho automatickému vypnutí.

Pokud má být přístroj automaticky vypnut podle zadané doby, postupujte takto:

1. Zapněte přístroj tlačítkem *ON/OFF* (17).
2. Pro automatické vypnutí přístroje po 2 hodinách stiskněte jednou tlačítko *TIMER* (20).
 - ⇒ Indikace LED *2HRS* (9) se rozsvítí.
3. Pro automatické vypnutí přístroje po 4 hodinách stiskněte znovu tlačítko *TIMER* (20).
 - ⇒ Indikace LED *4HRS* (9) se rozsvítí.
 - ⇒ Příklad se po zadané době vypne.

Automatické odmrazení

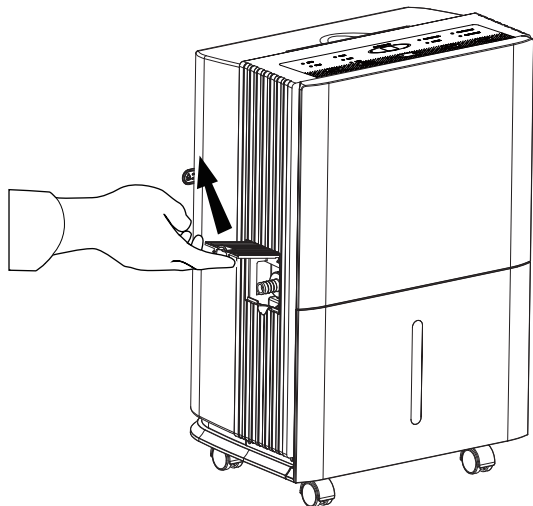
Při nízkých okolních teplotách může během vysoušení dojít k pokrytí výparníku ledem. Příklad pak provede automatické odmrazení. Délka odmrazování se může lišit. Během automatického odmrazování přístroj nevypínejte. Nevytahujte síťovou zástrčku ze síťové zásuvky.

Funkce Memory

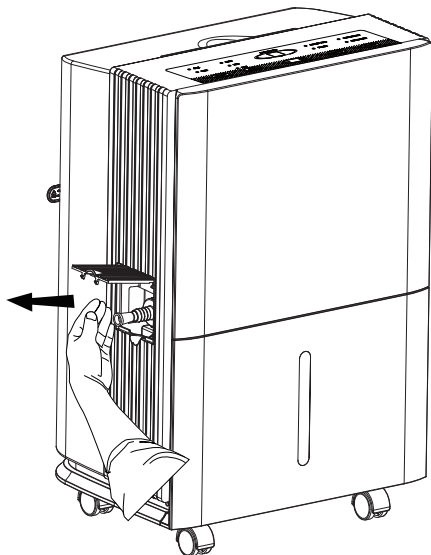
Při kratších výpadcích napětí v síti si přístroj pamatuje naprogramovanou požadovanou hodnotu vzdušné vlhkosti. Předběžně naprogramované doby spuštění a zastavení automatického režimu se neukládají.

Provoz s hadicí na přípojce kondenzátu

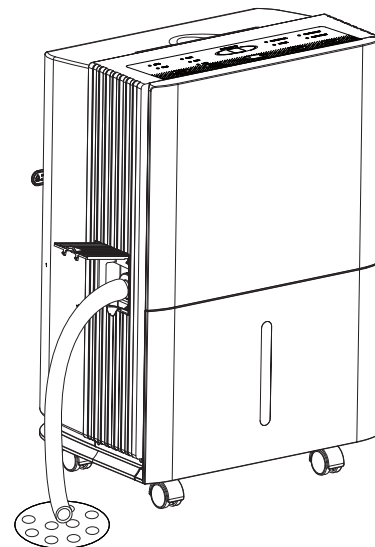
1. Otevřete kryt přípojky kondenzátu na straně přístroje.



2. Z otvoru pro připojení hadice vytáhněte pryžovou zátku.



3. Konec hadice připojte k přípojce a druhý konec zaveďte do vhodného odtoku v blízkosti podlahy nebo do dostatečně velké nádoby.



Odstavení z provozu

1. Stiskněte tlačítko *ON/OFF* (17).
2. Nedotýkejte se síťové zástrčky vlhkými nebo mokřými rukama.
3. Vytáhněte síťovou zástrčku ze zásuvky.
4. Vyprázdněte nádobu s kondenzátem.
5. V případě potřeby odstraňte hadici na vypouštění kondenzátu a zbytkovou tekutinu v ní.
6. Vyčistěte přístroj a zvláště vzduchový filtr podle kapitoly Údržba.
7. Přístroj skladujte podle kapitoly "Skladování".

Chyby a poruchy

Přístroj byl během výroby několikrát testován, zda bezchybně funguje. Pokud by se však přesto objevily funkční poruchy, zkontrolujte přístroj podle následujícího seznamu.

Upozornění:

Po každé údržbě a opravě vyčkejte minimálně 3 minuty. Teprve poté přístroj znovu zapněte.

Přístroj se nerozběhne:

- Zkontrolujte síťovou přípojku.
- Zkontrolujte příp. poškození konektoru.
- Zkontrolujte správné usazení nádoby na kondenzát. Zkontrolujte stav naplnění nádoby na kondenzát, příp. ji vyprázdněte. Kontrolní světlo se nesmí rozsvítit.
- Než znovu spustíte přístroj, vyčkejte 10 minut. Pokud přístroj nenaběhne, nechte provést kontrolu elektrického zařízení u specializované firmy nebo u společnosti Trotec.

Přístroj běží, ale netvoří se kondenzát:

- Zkontrolujte, zda není plovák v nádobě na kondenzát znečištěn. V případě potřeby vyčistěte nádobu na kondenzát. Plovák musí být pohyblivý.
- Zkontrolujte teplotu v místnosti. Dodržujte přípustné pracovní rozmezí přístroje podle technických dat.
- Zkontrolujte, zda není vzduchový filtr znečištěn. V případě potřeby vzduchový filtr vyčistěte nebo vyměňte.
- Zkontrolujte zvenčí kondenzátor, zda není znečištěn (viz kapitola "Údržba"). Znečištěný kondenzátor nechte vyčistit u specializované firmy nebo u společnosti Trotec.

Přístroj je hlučný, příp. vibruje, kondenzát vytéká:

- Zkontrolujte, zda přístroj stojí rovně a na rovném povrchu.

Přístroj se přehřívá, je hlučný, příp. ztrácí na výkonu:

- Zkontrolujte, zda nejsou přívodní vzduchové otvory a vzduchový filtr znečištěné. Odstraňte vnější znečištění.
- Zkontrolujte, zda přístroj není zvenčí znečištěn (viz kapitola Údržba). Znečištěný vnitřek přístroje nechte vyčistit u specializované firmy nebo u společnosti Trotec.

Nefunguje váš přístroj po kontrolách bezvadně?

Nechte přístroj opravit pověřeným odborným personálem nebo společností Trotec.

Údržba

Činnosti před zahájením údržby

- Nedotýkejte se síťové zástrčky vlhkými nebo mokřými rukama.
- Před jakoukoliv prací vytáhněte síťovou zástrčku!



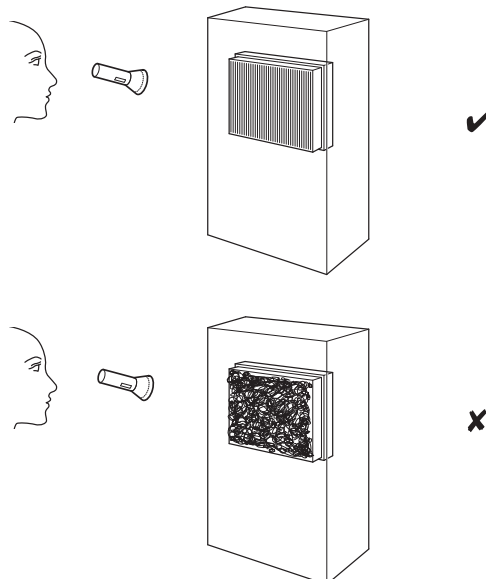
Nebezpečí!



Činnosti údržby, které vyžadují otevření krytu, směji provádět jen autorizované firmy nebo společnost Trotec.

Vizuální kontrola znečištění vnitřku přístroje

1. Odstraňte vzduchový filtr.
2. Kapesní svítilnou si posvítejte do otvorů přístroje.
3. Rozpoznáte-li hustou vrstvu prachu, nechte vyčistit vnitřek přístroje specializovanou firmou na chladicí a klimatizační techniku nebo společností Trotec.
4. Vzduchový filtr opět usadte.



Vyčištění skříně

Přístroje vyčistěte navlhčeným měkkým hadříkem, který nepouští vlákna. Dbejte na to, aby do skříně nevlékla vlhkost. Nepoužívejte ostré čisticí prostředky.

Okruh chladiva

- Celý okruh chladiva je bezúdržbový hermeticky uzavřený systém, jehož údržbu a opravy směji provádět jen podniky specializované na chladicí a klimatizační techniku nebo společnost Trotec.

Čištění vzduchového filtru

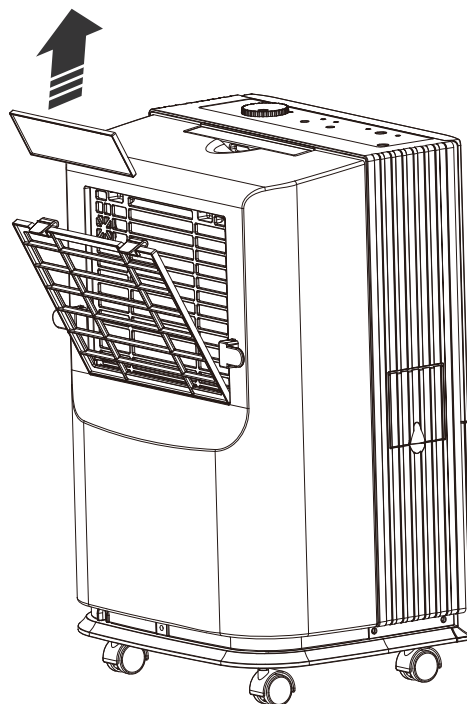
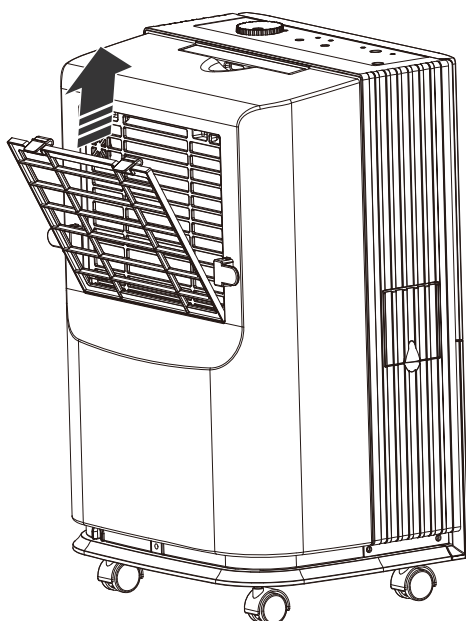
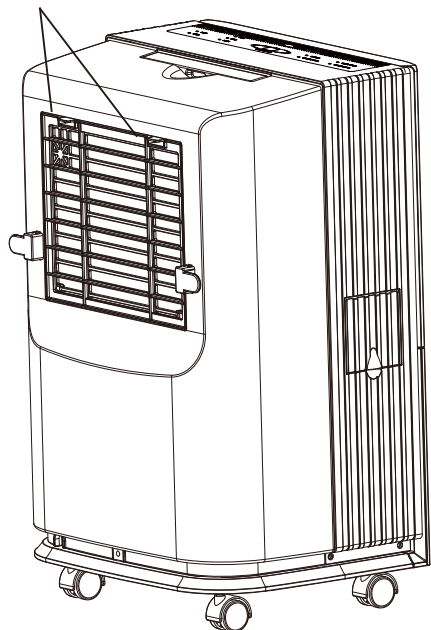
Jakmile je vzduchový filtr viditelně znečištěn nebo se rozsvítí indikace *FILTER RESET* (14), musí být filtr vyčištěn.



Pozor!

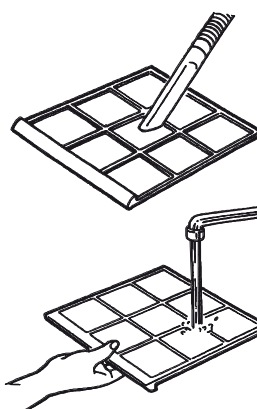
Zajistěte, aby filtr nebyl opotřebovaný ani poškozený. Rohy a hrany vzduchového filtru nesmějí být deformované ani zaoblené. Před opětovným usazením se ujistěte, že je vzduchový filtr nepoškozený a suchý!

A.



- Sejměte vzduchový filtr i přídatný filtr za ním a oba filtry vyčistěte.

B.



C.

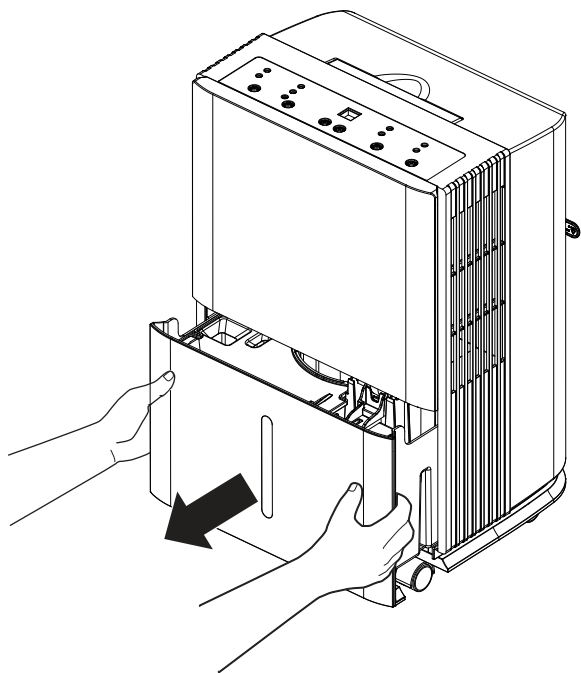


- Vyčištěný suchý filtr vložte v obráceném pořadí opět do přístroje.
- Po opětovném zapnutí přístroje stiskněte tlačítko *FILTER* (16). Indikace *FILTER RESET* (14) zhasne.

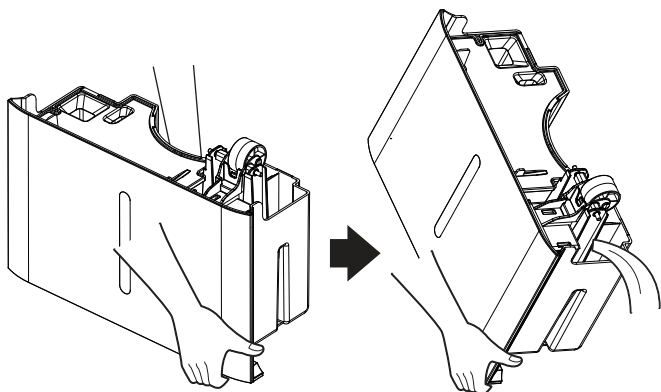
Vyprázdnění nádrže na vodu

Upozornění:

- Když je nádrž na vodu plná, zastaví přístroj vysoušení. Po 3 minutách se ventilátor vypne a začne blikat indikace *BUCKET FULL* (13).
 - Nádrž na vodu musí být správně vložena do přístroje, jinak přístroj nelze zapnout.
- ✓ Přístroj je vypnutý.
1. Z přístroje vyjměte nádrž na vodu.



2. Nádrž na vodu vyprázdněte do odtoku nebo dřezu.



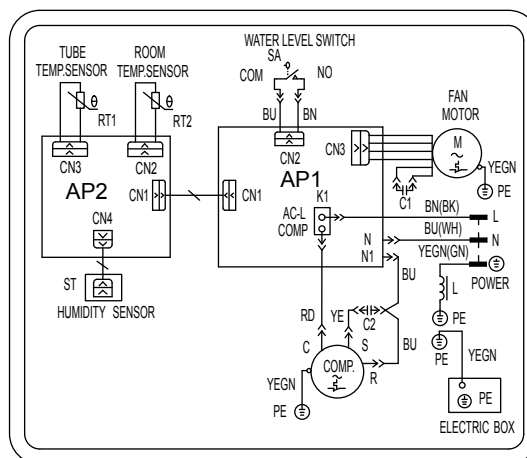
3. Nádrž na vodu opět vložte do přístroje. Dbejte na to, aby byla nádrž na vodu správně vložena, jinak nebude možné přístroj zapnout.

Technická příloha

Technická data

Parametry	Hodnota
Model	TTK 65 E
max. vysoušecí výkon	20 l
Vysoušecí výkon @ 30 °C a rel. vlhkost 80 %	18,5 l
Množství vzduchu [m ³ /h]	140 - 160 - 180
Okolní teplota	5 °C - 35 °C
Pracovní rozsah rel. vlhkosti vzduchu	35 % až 80 % r.v.
Síťová přípojka	1/N/PE ~ 230 V/ 50 Hz
Příkon	330 W
Jmenovitý proud	2 A
Chladivo	R134a
Množství chladiva	200 g
Nádoba na kondenzát	4 l
Hladina akustického tlaku	45 db(A)
Rozměry (délka x šířka x výška)	262 x 343 x 525
Min. vzdálenost od stěn a předmětů	Vzadu: 1 m Strana: 1 m
Hmotnost	15,5 kg

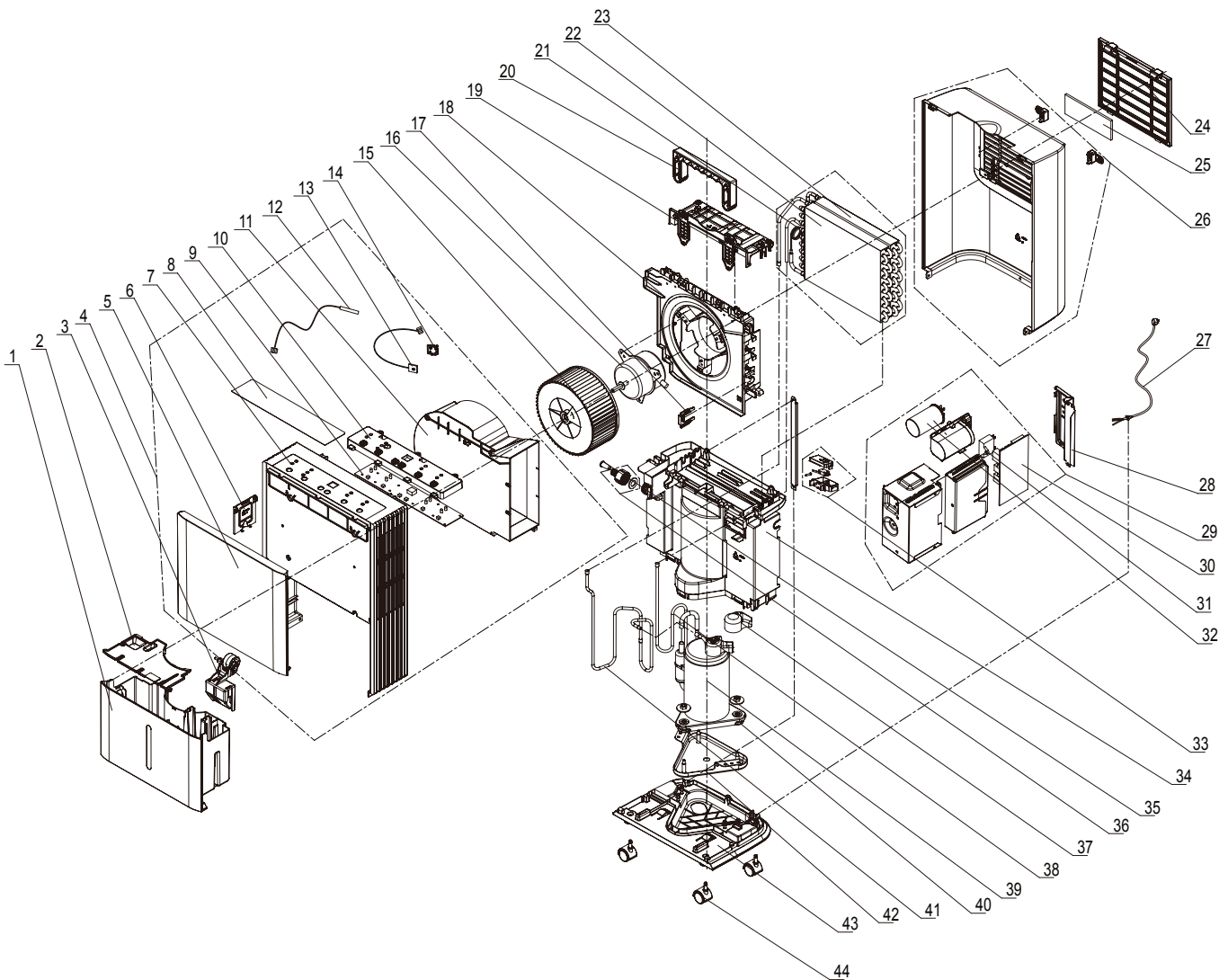
Schéma zapojení



Explozní výkres

Upozornění!

Čísla položek náhradních dílů se liší od čísel položek součástí, uvedených v návodu k obsluze.



Seznam náhradních dílů

Č.	Náhradní díl	Č.	Náhradní díl	Č.	Náhradní díl
1	Water Tank Assy	16	Fan Motor	31	Capacitator CBB61
2	Water Tank Cover	17	Wire Clamp	32	Capacitator
3	Float meter sub-assy	18	Motor Support	33	Liquid Level Switch Sub-assy
4	Shield Assy (Electric)	19	Cover Plate	34	Water Tray
5	Front Panel	20	Handle	35	Rubber Plug (Water Tray)
6	Cover of Waterspout	21	Capillary Sub-assy	36	Drainage Joint Sub-assy
7	Front Case	22	Condenser Sub-Assy	37	Covering Plate
8	Membrane	23	Evaporator Sub-Assy	38	Inhalation Tube Sub-assy
9	Display Board	24	Filter Sub-Assy	36	Compressor and Fittings
10	LCD Cover	25	Filter	40	Compressor Gasket
11	Diversion Circle	26	Rear Case Sub-assy	41	Discharge Tube Sub-assy
12	Temperature Sensor	27	Power Cord	42	Support Sub-assy
13	Detecting Plate	28	Electric Box Cover	43	Chassis
14	Support (Sensor)	29	Electric Box Assy	44	Castor
15	Centrifugal Fan	30	Main Board		

Likvidace



Elektronické přístroje nepatří do domovního odpadu, ale v Evropské unii se musejí nechat odborně zlikvidovat podle směrnice 2002/96/ES EVROPSKÉHO PARLAMENTU A RADY ze dne 27. ledna 2003 o starých elektrických a elektronických přístrojích. Tento přístroj zlikvidujte po ukončení jeho používání v souladu s platnými ustanoveními zákona.

Přístroj je provozován s ekologicky nezávadným a ozónově neutrálním chladivem (viz Technické údaje).

Směs chladiva v přístroji nechte odborně zlikvidovat podle národní legislativy.

Prohlášení o shodě

Ve smyslu směrnice Evropského parlamentu a Rady 2006/95/ES o elektrických zařízeních určených pro používání v určitých mezích napětí a směrnice Evropského parlamentu a Rady 2004/108/ES o elektromagnetické kompatibilitě.

Tímto prohlašujeme, že přístroj TTK 65 E byla vyvinut, zkonstruován a vyroben v souladu s uvedenými směrnicemi ES.

Aplikované normy:

EN 55014-1:2006+A1+A2

EN 55014-2:1997+A1+A2

EN 61000-3-2:2006+A1+A2

EN 61000-3-3:2008

EN 60335-1:2012+A12

EN 60335-2-40:2003+A11+A12+A1+A2+A13

EN 62233:2008

Tuto značku **CE** naleznete na zadní straně přístroje.

Výrobce:

Trotec GmbH & Co. KG

Grebener Straße 7

D-52525 Heinsberg

Telefon: +49 2452 962-400

Fax: +49 2452 962-200

E-mail: info@trotec.com

V Heinsbergu 01.09.2015

Detlef von der Lieck

Jednatel

Trotec GmbH & Co. KG

Grebener Str. 7
D-52525 Heinsberg

☎ +49 2452 962-400

☎ +49 2452 962-200

✉ info@trotec.com

www.trotec.com