

TTK 170 ECO

CS

NÁVOD K OBSLUZE
VYSOUŠEČ VZDUCHU



 **TROTEC**
AT WORK.

Obsah

Pokyny k návodu k obsluze	01
Informace o přístroji	02
Bezpečnost	04
Montáž	05
Transport	05
Uvedení do provozu	05
Obsluha	06
Chyby a poruchy	08
Údržba	09
Likvidace	14
Prohlášení o shodě	14

Pokyny k návodu k obsluze**Symbole****Nebezpečí zasažení el. proudem!**

Upozorňuje na nebezpečí zasažení el. proudem, které může vést k ohrožení zdraví či dokonce života.

**Nebezpečí!**

Upozorňuje na nebezpečí poškození zdraví osob.

**Pozor!**

Upozorňuje na nebezpečí, které může způsobit věcné škody.

Aktuální verzi návodu k obsluze naleznete na adrese:
www.trotec.de

Právní upozornění

Tato publikace nahrazuje všechny předchozí verze. Žádná část této publikace nesmí být v jakékoliv formě reprodukována ani zpracovávána, rozmnožována nebo šířena s použitím elektronických systémů bez písemného souhlasu společnosti TROTEC®. Technické změny vyhrazeny. Všechna práva vyhrazena. Názvy zboží budou dále používány bez záruky volné použitelnosti a v zásadě podle způsobu psaní výrobců. Všechny názvy zboží jsou registrované.

Konstrukční změny v zájmu stálé optimalizace výrobků a změny tvaru a barvy zůstávají vyhrazeny.

Rozsah dodávky se může odchylovat od vyobrazení výrobků. Tento dokument byl vypracován s náležitou pečlivostí. TROTEC® nepřebírá záruku za případné chyby nebo vynechávky.
© TROTEC®

Informace o přístroji

Popis přístroje

Přístroj zajišťuje automatické vysoušení vzduchu v místnostech na principu kondenzace.

Ventilátor nasává vlhký vzduch z místnosti přes přívodní vzduchový otvor (3) se vzduchovým filtrem, výparník a za ním umístěný kondenzátor. Na chladném výparníku se vzduch z místnosti ochladí až pod rosný bod. Vodní pára obsažená ve vzduchu se sráží jako kondenzát nebo rosa na lamelách výparníku. Na kondenzátoru se odvlhčený, ochlazený vzduch opět ohřeje a vyfoukne. Takto upravený sušší vzduch se opět smíchává se vzduchem v místnosti. V důsledku toho, že vzduch v místnosti stále cirkuluje přístrojem, se sníží relativní vlhkost vzduchu v místnosti, kde je přístroj instalován.

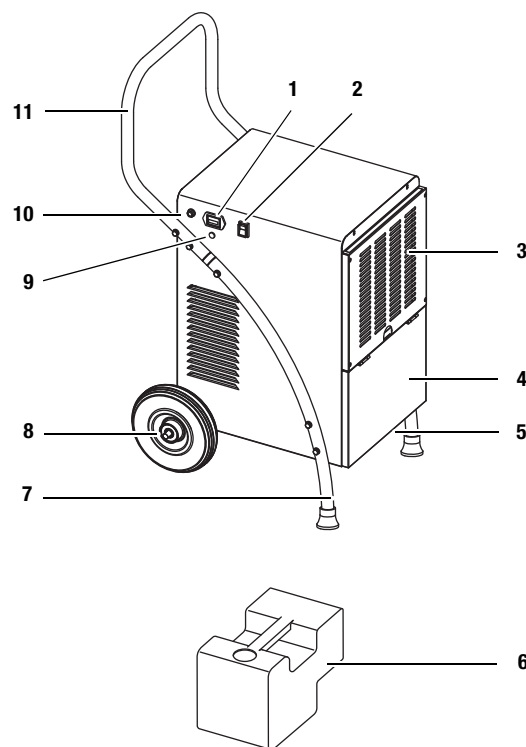
Zkondenzovaná voda odkapává v závislosti na teplotě a relativní vlhkosti vzduchu stále nebo jen během periodických rozmrazovacích fází do vany na kondenzát a integrovaným odtokovým hrdlem do nádoby na kondenzát, která je umístěna pod ním (6).

Při dosažení maximálního stavu naplnění nádoby s kondenzátem (6) se rozsvítí kontrolka (9) a přístroj se vypne. Kontrolka zhasne až při opětovném vložení vyprázdněné nádoby s kondenzátem (6). Volitelně lze vodní kondenzát odvést pomocí hadice u přípojky kondenzátu (5).

Přístroj umožňuje snížení relativní vlhkosti vzduchu až na cca 30 % v obytných, pracovních a obchodních prostorách, ve sklepích, prádelnách a dílnách a je koncipován i pro použití ve skladových halách a na staveništích.

Díky tepelnému záření, vzniklému během provozu, může pokojová teplota stoupnout o cca 1 °C až 3 °C.

Popis přístroje

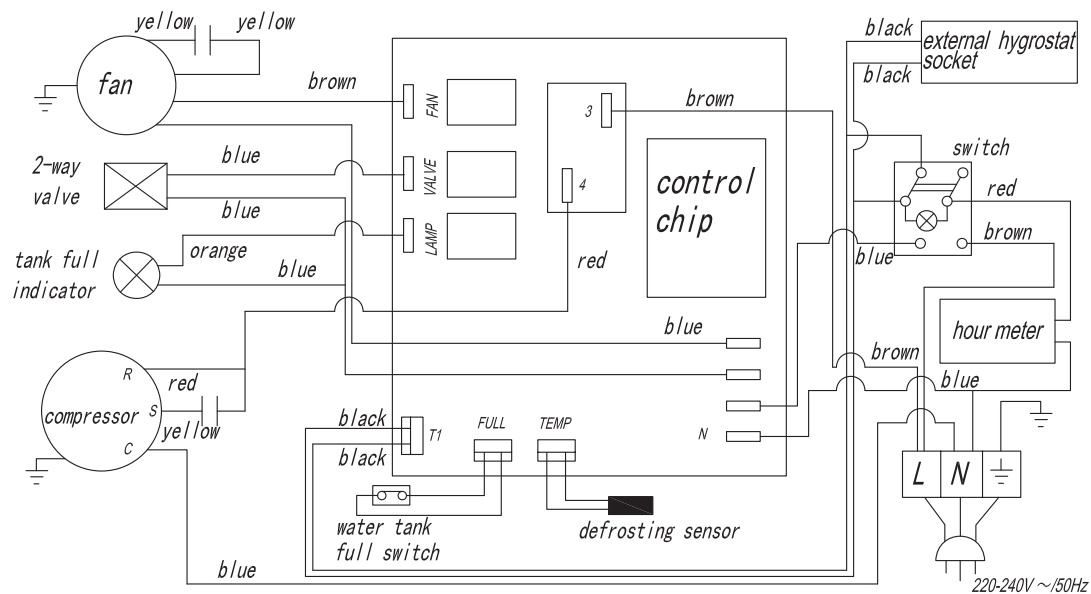


Č.	Označení
1	Počítadlo provozních hodin
2	Síťový spínač
3	Větrací mřížka se vzduchovým filtrem
4	Krycí klapka (magnetická) pro nádobu s kondenzátem
5	Přípojka kondenzátu
6	Nádoba na kondenzát
7	Noha
8	Transportní kolečko
9	Kontrolka nádoby s kondenzátem
10	Přípojka pro volitelný externí hygromet
11	Transportní rukojeť

Technická data

Parametry	Hodnota
Model	TTK 170 ECO
Výkon vysoušeče	50 l / 24 h
Provozní teplota	5 °C až 32 °C
Vzduchový výkon	350 m ³ /h
Elektrická přípojka	220 až 240 V / 50 Hz
Příkon	900 W
Odebíraný proud	4,2 A
Jištění ze strany stavby	10 A
Nádoba na kondenzát	3,9 l
Chladivo	R470C
Množství chladiva	370 g
Hmotnost	31 kg
Rozměry (výška x hloubka x šířka)	900 x 535 x 453 mm
Min. vzdálenost od stěn / předmětů	A: Nahoře: 50 cm B: Vzadu: 50 cm C: Ze strany: 50 cm D: Vpředu: 50 cm
Úroveň akustického tlaku LpA (1 m; dle DIN 45635-01-KL3)	56 dB(A)

Schéma zapojení



Bezpečnost

Tento návod si před uvedením do provozu / použitím přístroje pečlivě prostudujte a uchovávejte jej vždy v bezprostřední blízkosti místa instalace, příp. u přístroje!

- Neprovozujte přístroj v prostorách ohrožených výbuchem. Neprovozujte přístroj v atmosféře s obsahem oleje, síry, chlóru nebo soli.
- Přístroj je koncipován pro instalaci v interiéru.
- Přístroj nainstalujte nastojato a stabilně.
- Zajistěte, aby sací a výfukový otvor byly volné.
- Zajistěte, aby strana sání byla vždy bez znečištění a volných předmětů.
- Do přístroje nezasouvejte žádné předměty a nesahejte dovnitř.
- Přístroj za provozu nezakrývejte a nepřenášejte.
- Zajistěte, aby veškeré elektrické kabely mimo přístroj byly chráněny proti poškození (např. zvířaty).
- Prodlužovací kabely k přívodnímu kabelu volte podle příkonu přístroje, délky kabelu a účelu použití. Vyvarujte se elektrického přetížení.
- Přístroj přepravujte výhradně s vyprázdněnou nádobou na kondenzát.
- Nahromaděný kondenzát zlikvidujte. Nepijte jej. Můžete ohrozit své zdraví!

Použití k určenému účelu

Přístroj TTK 170 ECO používejte výlučně k vysoušení a odvlhčování vzduchu v místnostech a dodržujte technické údaje.

Použití k jinému než určenému účelu

Přístroj neinstalujte na vlhký ani zaplavený podklad. Nepoužívejte přístroj venku ani k vysoušení prostor a ploch po škodách v důsledku prasklých potrubí nebo záplav. Nepokládejte na přístroj vlhké předměty k vysoušení, např. mokré oblečení. Svévolné konstrukční změny, nastavby nebo přestavby přístroje jsou zakázány.

Kvalifikace personálu

Osoby používající tento přístroj

- si musejí být vědomy nebezpečí, které vzniká při práci s elektrickými přístroji ve vlhkém prostředí.
- si musejí prostudovat návod k použití a porozumět mu, zvláště kapitole Bezpečnost.

Zbytková nebezpečí



Nebezpečí zasažení el. proudem!

Práce na elektrických součástech smí provádět pouze autorizovaná odborná firma!



Nebezpečí zasažení el. proudem!

Před veškerými pracemi vytáhněte síťovou zástrčku ze zásuvky!



Nebezpečí!

Přístroj není hračka a nepatří do rukou dětem.



Nebezpečí!

Pokud tento přístroj používají nezaškolené osoby nesprávně nebo jinak než k určenému účelu, může představovat nebezpečí! Dbejte na kvalifikaci personálu!



Nebezpečí!

Nenechávejte volně ležet obalový materiál. Mohl by být nebezpečný pro děti.



Pozor!

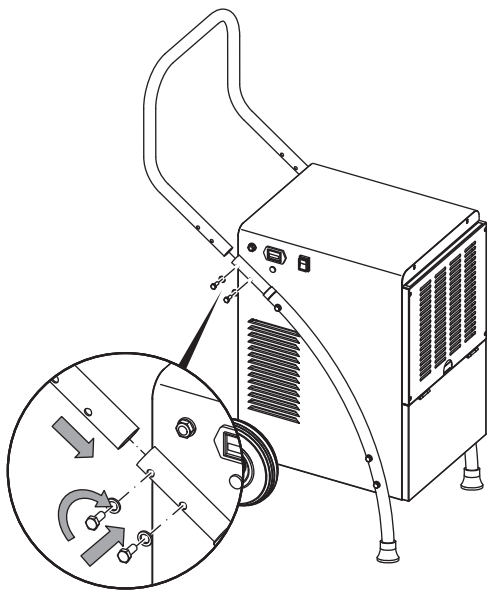
Abyste zabránili poškození přístroje, neprovozujte jej nikdy bez vloženého vzduchového filtru!

Chování v případě havárie

1. V případě havárie odpojte přístroj od el. proudu.
2. Vadný přístroj nepřipojte zpět do síťové přípojky.

Montáž

- K nohám (7) na obou stranách pevně přišroubujte transportní rukojeť (11).

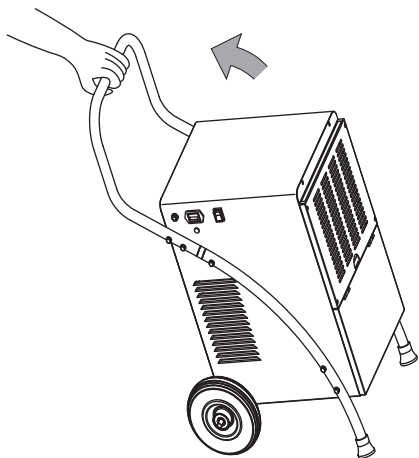


Transport

Přístroj je pro snazší transport vybaven transportní rukojetí a dvěma transportními kolečky.

Před každým transportem dbejte následujících pokynů:

1. Vypněte přístroj síťovým spínačem (2).
2. Vytáhněte síťovou zástrčku ze zásuvky.
3. Vyprázdněte nádobu s kondenzátem. Dejte pozor na dokapávání kondenzátu.
4. Přístroj nenaklánějte o více než 45°, jinak může dojít k poškození kompresoru.



Po každém transportu dodržujte následující pokyny:

1. Přístroj po transportu postavte zpřímá.
2. Přístroj znovu zapněte až za hodinu!

Skladování

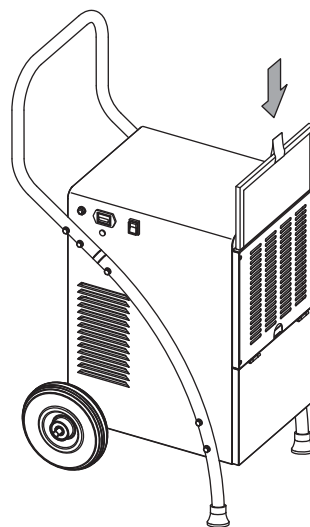
Pokud přístroj nepoužíváte, skladujte jej následovně:

- v suchu,
- pod střechou,
- ve vzpřímené poloze na bezprašném místě, chráněném před přímým slunečním osvětlením,
- příp. chráněný plastovým obalem před pronikajícím prachem.
- Skladovací teplota odpovídá rozmezí provozní teploty uvedenému v kapitole Technická data.

Uvedení do provozu

Vložení vzduchového filtru

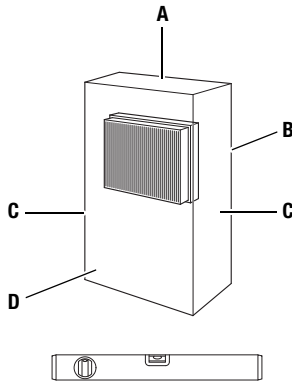
- Před zapnutím přístroje vložte vzduchový filtr.



Obsluha

Instalace

Při instalaci přístroje dbejte na minimální vzdálenosti od stěn a předmětů podle kapitoly Technická data.



- Přístroj nainstalujte stabilně a vodorovně.
- Přístroj nainstalujte pokud možno doprostřed místnosti a dodržujte odstup od zdrojů tepla.
- Při instalaci přístroje zvláště v mokrých prostorách, jako jsou prádelny, koupelny apod., zajistěte přístroj pomocí ochranného zařízení proti chybnému proudu, které odpovídá předpisům (FI spínač). Toto zařízení není součástí dodávky.
- Zajistěte, aby byly prodlužovací kabely kompletně rozvinuté.

Pokyny k vysoušecímu výkonu

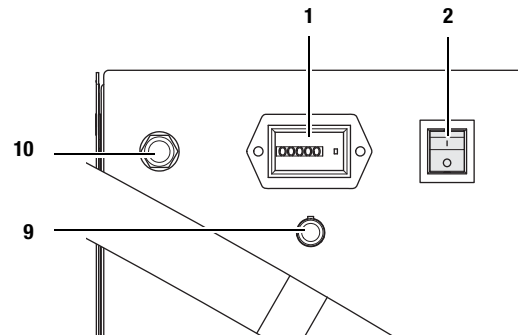
Vysoušecí výkon závisí na:

- charakteru prostor
- teplotě v místnosti
- relativní vlhkosti vzduchu

Čím vyšší teplota v místnosti a relativní vlhkost vzduchu, tím vyšší je vysoušecí výkon.

Pro použití v obytných prostorách stačí relativní vlhkost vzduchu cca 50 až 60 %. Ve skladech a archivech by vlhkost vzduchu neměla překročit hodnotu cca 50 %.

Ovládací prvky



Č.	Ovládací prvek
1	Počítadlo provozních hodin
2	Síťový spínač Poloha I: Přístroj je zapnutý. Poloha O: Přístroj je vypnutý.
9	Kontrolka nádoby s kondenzátem: Svítil, když je nádoba s kondenzátem plná.
10	Přípojka pro volitelný externí hygromet: Zde je v případě potřeby možné připojit externí hygromet pro regulaci vzdušné vlhkosti.

Zapnutí přístroje

Upozornění:

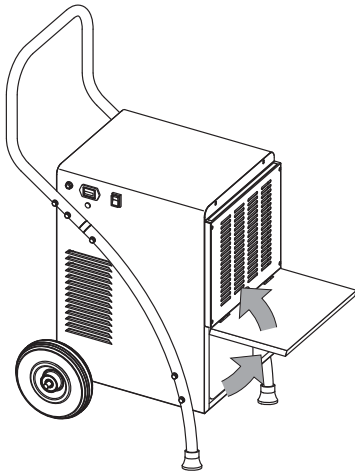
Než přístroj opět zapnete, vyčkejte 3 minuty (např. po vyprázdnění nádoby s kondenzátem).

- Přístroj pracuje po zapnutí plně automaticky až do okamžiku odpojení v důsledku naplnění nádoby kondenzátem nebo do vypnutí.
- Ventilátor stále běží až do odpojení přístroje.
- Neotvírejte okna ani dveře.

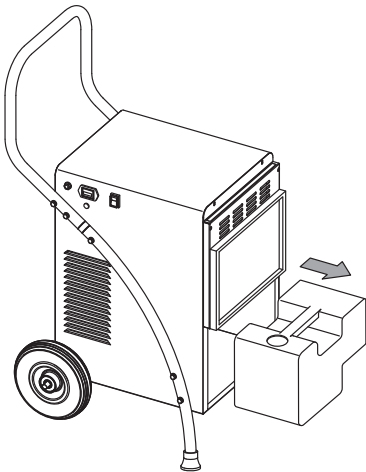
1. Ujistěte se, že nádoba na kondenzát je prázdná a správně usazená, jinak přístroj nebude fungovat!
2. Zasuňte síťovou zástrčku do řádně zajištěné síťové zásuvky.
3. Zapněte síťový spínač (2) (poloha I).
 - Síťový spínač se rozsvítí.
 - Přístroj pracuje automaticky.

Provoz s hadicí na přípojkce kondenzátu

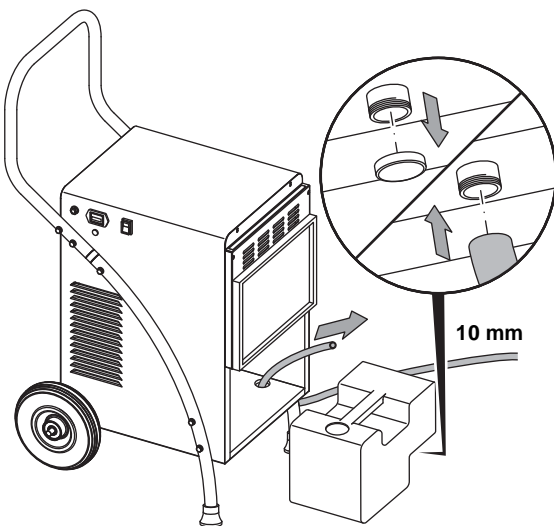
A.



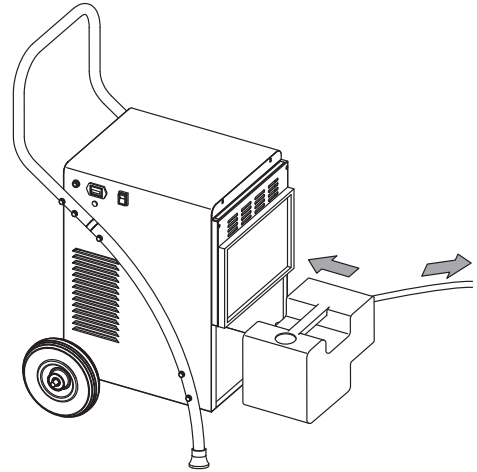
B.



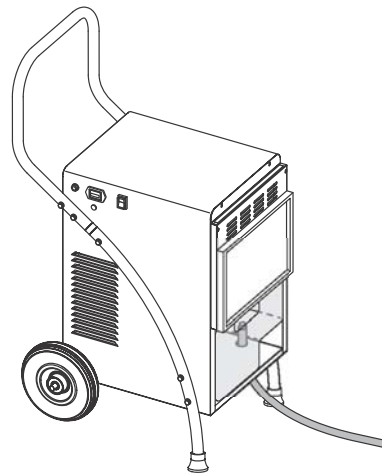
C.



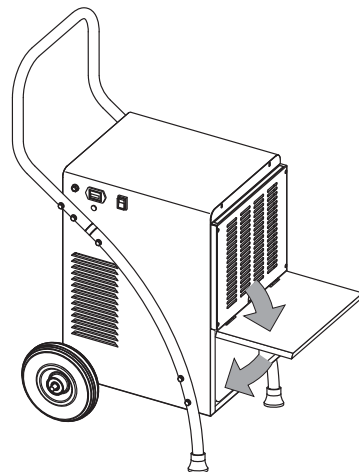
D.



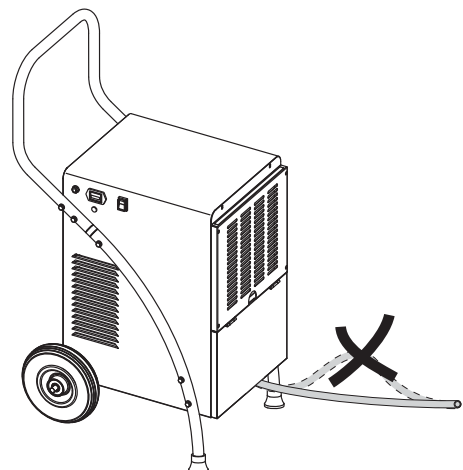
E.



F.



G.



Externí hygromat (volitelné vybavení)

Přístroj podporuje připojení externího hygromatu. Pomocí hygromatu lze regulovat požadovanou vzdušnou vlhkost. Externí hygromat se připojí k přípojce, která je pro něj určena (10).

Abyste zjistili typ hygromatu a další informace, obraťte se prosím na zákaznický servis TROTEC®.

Odstavení z provozu

1. Vypněte přístroj síťovým spínačem (2).
2. Nedotýkejte se síťové zástrčky vlhkýma nebo mokřýma rukama.
3. Vytáhněte síťovou zástrčku ze zásuvky.
4. Vyprázdněte nádobu s kondenzátem. Dejte pozor na dokapávání kondenzátu.
5. Vyčistěte přístroj a zvláště vzduchový filtr podle kapitoly Údržba.
6. Přístroj skladujte podle pokynů uvedených v kapitole Skladování.

Chyby a poruchy

Přístroj byl během výroby několikrát testován, zda bezchybně funguje. Pokud by se však přesto objevily funkční poruchy, zkontrolujte přístroj podle následujícího seznamu.

Přístroj se nerozběhne:

- Zkontrolujte síťovou přípojku.
- Zkontrolujte příp. poškození síťové zástrčky.
- Zkontrolujte správné usazení nádoby na kondenzát. Zkontrolujte stav naplnění nádoby na kondenzát, příp. ji vyprázdněte. Kontrolní světlo (9) se nesmí rozsvítit.
- Než znovu spustíte přístroj, vyčkejte 10 minut. Pokud přístroj nenaběhne, nechte provést kontrolu elektrického zařízení u firmy specializované na chladicí a klimatizační techniku nebo u společnosti TROTEC®.

Přístroj běží, ale netvoří se kondenzát:

- Zkontrolujte, zda není plovák v nádobě na kondenzát znečištěn. V případě potřeby vyčistěte nádobu na kondenzát. Plovák musí být pohyblivý.
- Zkontrolujte teplotu v místnosti. Dodržujte přípustné pracovní rozmezí přístroje podle technických dat.
- Zkontrolujte, zda není vzduchový filtr znečištěn. V případě potřeby vzduchový filtr vyčistěte nebo vyměňte.
- Zkontrolujte zvenčí kondenzátor, zda není znečištěn (viz kapitola Údržba). Znečištěný kondenzátor musí vyčistit firma specializovaná na chladicí a klimatizační techniku nebo TROTEC®.

Přístroj je hlučný, příp. vibruje, kondenzát vytéká:

- Zkontrolujte, zda přístroj stojí rovně a na rovném povrchu.

Přístroj se přehřívá, je hlučný, příp. ztrácí na výkonu:

- Zkontrolujte, zda nejsou přívodní vzduchové otvory a vzduchový filtr znečištěné. Odstraňte vnější znečištění.
- Zkontrolujte, zda přístroj není zvenčí znečištěn (viz kapitola Údržba). Znečištěný vnitřek přístroje musí vyčistit firma specializovaná na chladicí a klimatizační techniku nebo TROTEC®.

Nefunguje váš přístroj po kontrolách bezvadně?

Nechte přístroj opravit ve firmě specializované na chladicí a klimatizační techniku nebo ve společnosti TROTEC®.

Údržba

Intervaly údržby

Interval údržby a péče	před každým uvedením do provozu	v případě potřeby	minimálně každé 2 týdny	minimálně každé 4 týdny	minimálně každých 6 týdnů	minimálně jednou ročně
Vyprázdnit nádobu s kondenzátem		X				
Zkontrolovat, příp. vyčistit sací a výfukové otvory od nečistot a cizích těles	X					
Vnější čištění		X				X
Vizuální kontrola znečištění vnitřku přístroje		X		X		
Zkontrolovat, příp. vyčistit sací mřížky a vzduchové filtry od nečistot a cizích těles, popř. vyměnit	X		X			
Vyměnit vzduchový filtr					X	
Zkontrolovat příp. poškození	X					
Zkontrolovat upevňovací šrouby		X				X
Zkušební provoz						X

Protokol o údržbě a péči

Typ přístroje: Číslo přístroje:

Interval údržby a péče	1	2	3	4	5	6	7	8	9	10	11	12	13	14	15	16
Zkontrolovat, příp. vyčistit sací a výfukové otvory od nečistot a cizích těles																
Vnější čištění																
Vizuální kontrola znečištění vnitřku přístroje																
Zkontrolovat, příp. vyčistit sací mřížky a vzduchové filtry od nečistot a cizích těles, popř. vyměnit																
Vyměnit vzduchový filtr																
Zkontrolovat příp. poškození																
Zkontrolovat upevňovací šrouby																
Zkušební provoz																
Poznámky:																

1. Datum:	2. Datum:	3. Datum:	4. Datum:
Podpis:	Podpis:	Podpis:	Podpis:
5. Datum:	6. Datum:	7. Datum:	8. Datum:
Podpis:	Podpis:	Podpis:	Podpis:
9. Datum:	10. Datum:	11. Datum:	12. Datum:
Podpis:	Podpis:	Podpis:	Podpis:
13. Datum:	14. Datum:	15. Datum:	16. Datum:
Podpis:	Podpis:	Podpis:	Podpis:

Činnosti před zahájením údržby

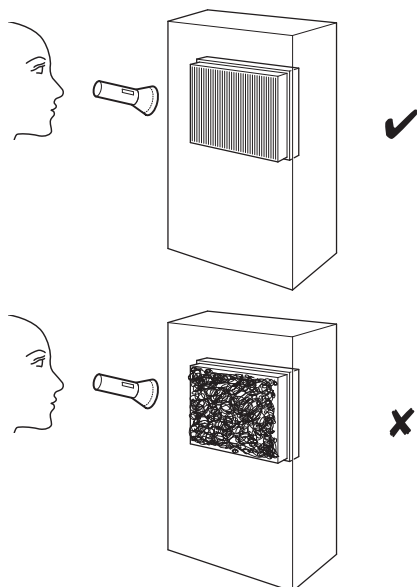
1. Nedotýkejte se síťové zástrčky vlhkýma nebo mokřýma rukama.
2. Před jakoukoliv prací vytáhněte síťovou zástrčku!



Činnosti údržby, vyžadující otevření skříně, směji provádět pouze firmy specializované na chladicí a klimatizační techniku nebo TROTEC®.

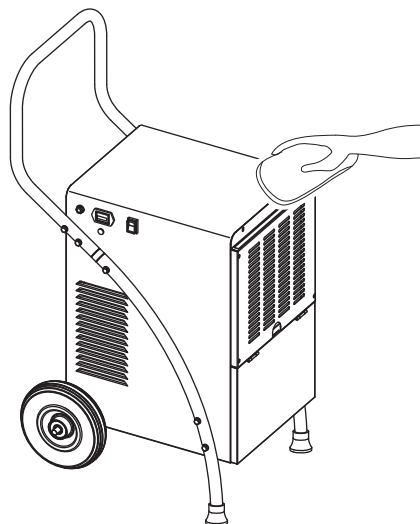
Vizuální kontrola znečištění vnitřku přístroje

1. Odstraňte vzduchový filtr (viz kapitola Čištění vzduchového filtru).
2. Kapesní svítilnou si posvitte do otvorů přístroje.
3. Zkontrolujte, zda není vnitřek přístroje znečištěn.
4. Rozpoznáte-li hustou vrstvu prachu, nechte vyčistit vnitřek přístroje specializovanou firmou na chladicí a klimatizační techniku nebo společností TROTEC®.
5. Vzduchový filtr opět usadte.



Čištění tělesa

1. K čištění použijte měkký hadřík, který nepouští vlákna.
2. Hadřík navlhčete čistou vodou. K vlhčení hadříku nepoužívejte spreje, rozpouštědla, čističe s obsahem alkoholu ani abrazivní prostředky.



Čištění vzduchového filtru



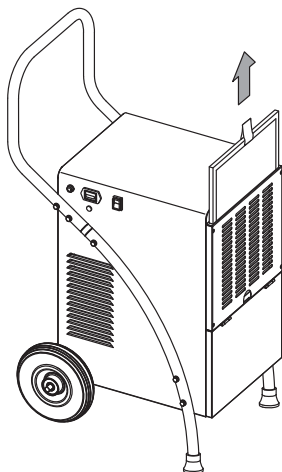
Pozor!

Zajistěte, aby filtr nebyl opotřebovaný ani poškozený. Rohy a hrany vzduchového filtru nesmějí být deformované ani zaoblené.

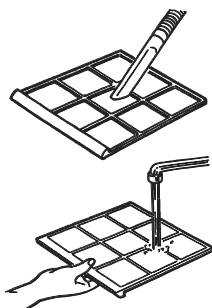
Před opětovným usazením se ujistěte, že je vzduchový filtr nepoškozený a suchý!

O včasné výměně vzduchového filtru informuje kapitola Intervaly údržby!

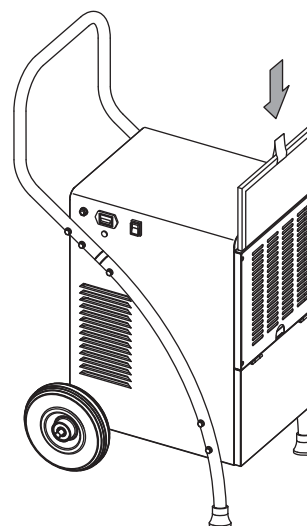
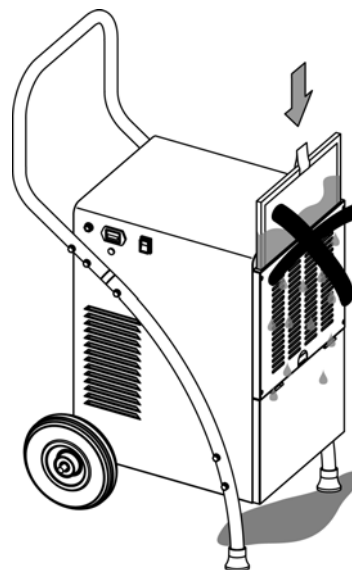
A.



B.

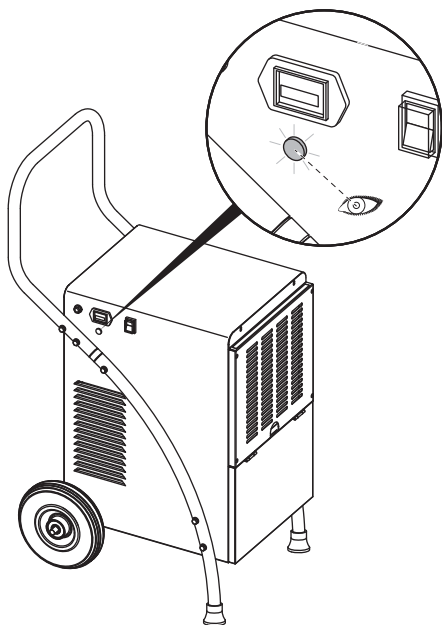


C.

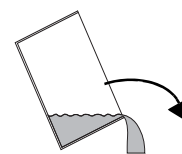


Vyprazdňování nádoby s kondenzátem

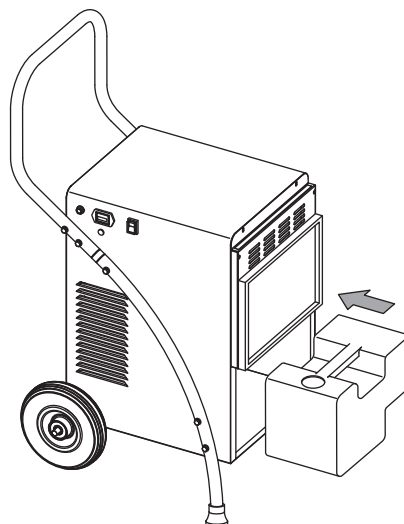
A.



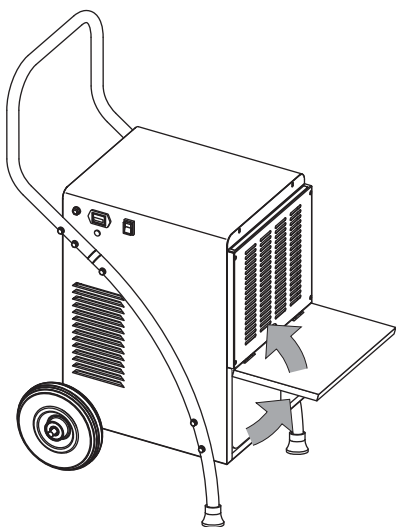
D.



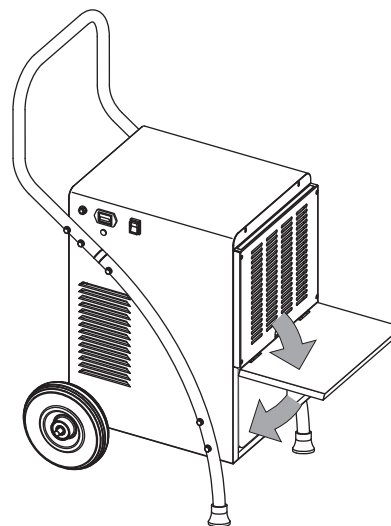
E.



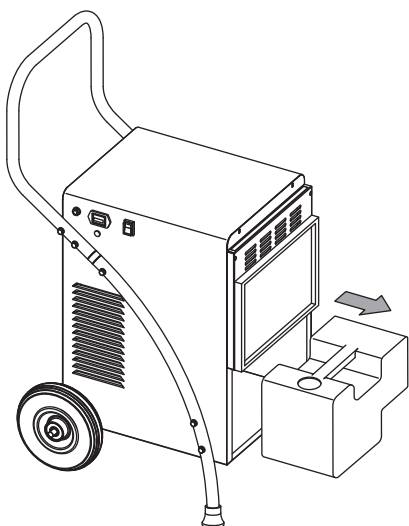
B.



F.



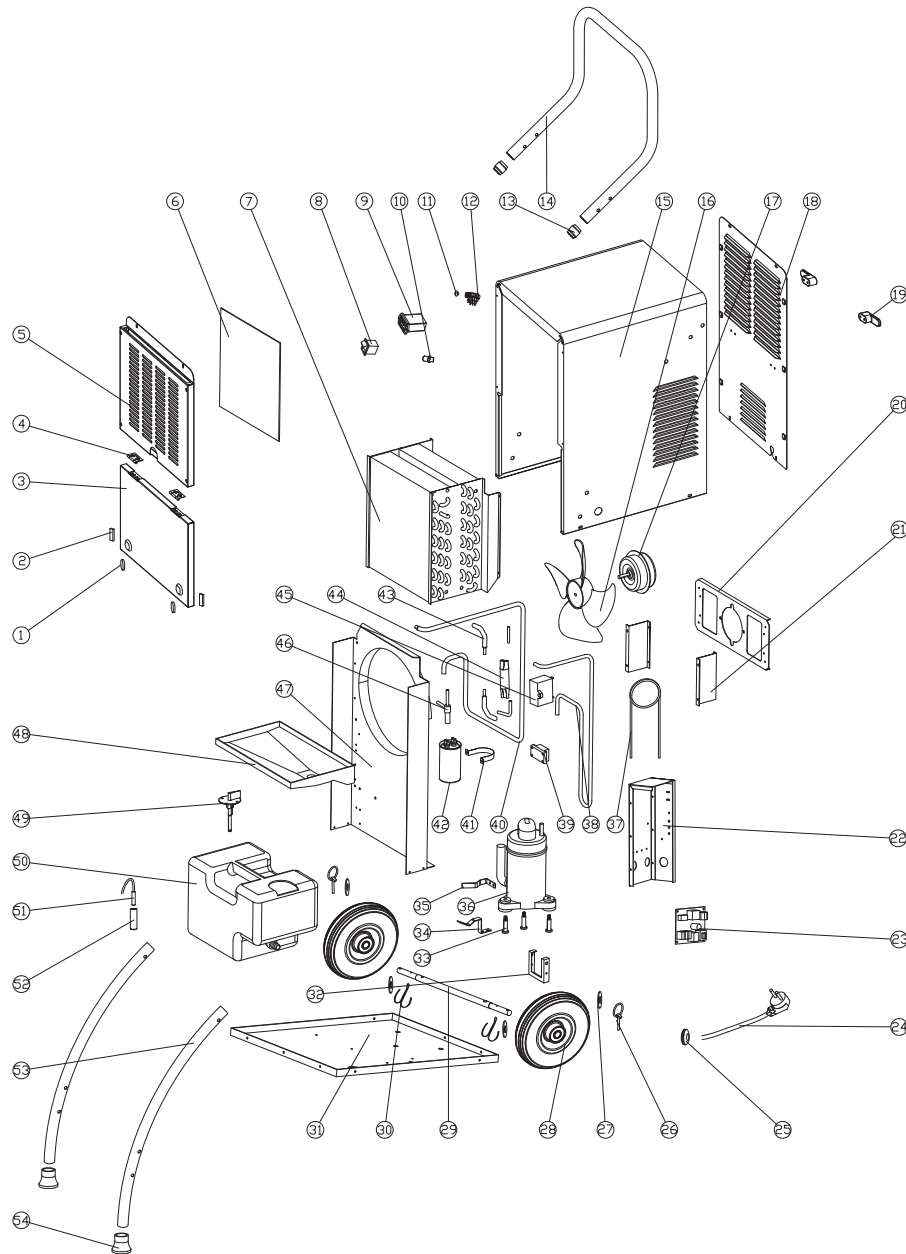
C.



Přehled a seznam náhradních dílů

Upozornění!

Číslo položek náhradních dílů se liší od čísel položek součástí uvedených v návodu k obsluze.



Č.	Náhradní díl	Č.	Náhradní díl	Č.	Náhradní díl
1	magnet III	19	bobbin bracket	37	capillary tube
2	magnet IV	20	fan support	38	pressure pipe
3	door	21	fan support connector	39	three wire holder
4	door hinge	22	fuse box	40	low pressure pipe
5	front panel	23	main board	41	capacitor hoop
6	filter	24	power wire	42	compressor capacitor
7	heat exchange components	25	protective ring	43	tube
8	rocker switch	26	blocking ring	44	filtrator
9	timer	27	washer	45	fan capacitor
10	tank full light	28	wheel	46	solenoid valve
11	waterproof stopper	29	wheel axle	47	support struf
12	earplug jack	30	split pin	48	drip tray
13	connecting axle	31	chassis	49	tank floating components
14	pull I	32	LED infrared	50	water tank
15	housing	33	compressor nut bolt	51	humidity sensor
16	fan	34	tank flake	52	heat storage pipe
17	motor	35	tank card	53	pull II
18	rear panel	36	compressor	54	foot cover

Likvidace



Elektronické přístroje nepatří do domovního odpadu, ale v Evropské unii se musejí nechat odborně zlikvidovat podle směrnice 2002/96/ES EVROPSKÉHO PARLAMENTU A RADY ze dne 27. ledna 2003 o starých elektrických a elektronických přístrojích. Tento přístroj zlikvidujte po ukončení jeho používání v souladu s platnými ustanoveními zákona.

Přístroj se provozuje s ekologicky nezávadným a ozónově neutrálním chladivem (viz kapitola Technická data). Směs chladiva v přístroji odborně zlikvidujte podle národní legislativy.

Prohlášení o shodě

ve smyslu směrnice ES 2006/95/ES o harmonizaci právních předpisů členských států týkajících se elektrických zařízení určených pro používání v určitých mezích napětí, dodatek III oddíl B a směrnice ES 2004/108/ES o elektromagnetické kompatibilitě. Tímto prohlašujeme, že vysoušeč vzduchu TTK 170 ECO byl vyvinut, zkonstruován a vyroben v souladu s uvedenými směrnici ES.

Aplikované harmonizované normy:

EN 60335-1:2002+A11:2004+A1:2004+A12:2006+A2:2006
+A13:2008

EN 60335-2-40:2003+A11:2004+A12:2005+A1:2006
+A2:2009

EN 62233:2008

Tuto značku $\subset \subset$ naleznete na typovém štítku přístroje.

Výrobce:

Trotec GmbH & Co. KG

Grebberer Straße 7

D-52525 Heinsberg

Telefon: +49 2452 962-400

Fax: +49 2452 962-200

E-mail: info@trotec.de

V Heinsbergu 31.03.2014



Jednatel: Detlef von der Lieck

Trotec GmbH & Co. KG

Grebener Str. 7
D-52525 Heinsberg

☎ +49 2452 962-400

☎ +49 2452 962-200

info@trotec.com

www.trotec.com