

LightFan



075661



075663

CS _____ Stropní ventilátor

Technická podpora: sat.ventiladores@sul.es (obchod@gavri.cz)

VAROVÁNÍ: Tento ventilátor nepoužívejte v jedné místnosti současně s plynem nebo ohněm, pokud nebyl kouřovod za těchto podmínek testován odborně způsobilou osobou.

GRATULUJEME!

Vybrali jste to nejlepší.

OBSAH

BEZPEČNOSTNÍ POKYNY	3
ROZBALOVÁNÍ VENTILÁTORU	4
POTŘEBNÉ NÁŘADÍ A MATERIÁLY	5
ELEKTROINSTALAČNÍ KRABICE	5
MONTÁŽ ZÁVĚSNÉHO DRŽÁKU	6
MONTÁŽ VENTILÁTORU	7
ELEKTRICKÉ ZAPOJENÍ	10
MONTÁŽ LOPATEK.....	11
MONTÁŽ SVĚTELNÉ SADY A STÍNÍTKA.....	11
PROVOZ	12
ODSTRAŇOVÁNÍ PROBLÉMŮ.....	13
ÚDRŽBA	14

ZÁRUKA

Na váš elektrický stropní ventilátor se vztahuje záruka na výrobní vady po dobu dvou let od zakoupení. Během platnosti záruky má její držitel právo na bezplatné opravy původních kazů a vad a škod nebo zranění jimi způsobenými.

V případě, že oprava není dostatečná nebo možná, má držitel právo na náhradu zboží za jiné se stejnými vlastnostmi nebo na vrácení kupní ceny.

Na škody způsobené nesprávným použitím, opotřebením, nárazy, nesprávnou manipulací nebo na škody nezaviněné výrobními vadami materiálů se tato záruka nevztahuje. Záruka se také nevztahuje na škody způsobené vodou, ohněm nebo jinými přírodními živly.

PRO UPLATNĚNÍ ZÁRUKY JE NUTNÉ PŘEDLOŽIT SPRÁVNĚ VYPLNĚNÝ A ORAZÍTKOVANÝ ZÁRUČNÍ LIST SPOLU S FAKTUROU NEBO ÚČTENKOU.

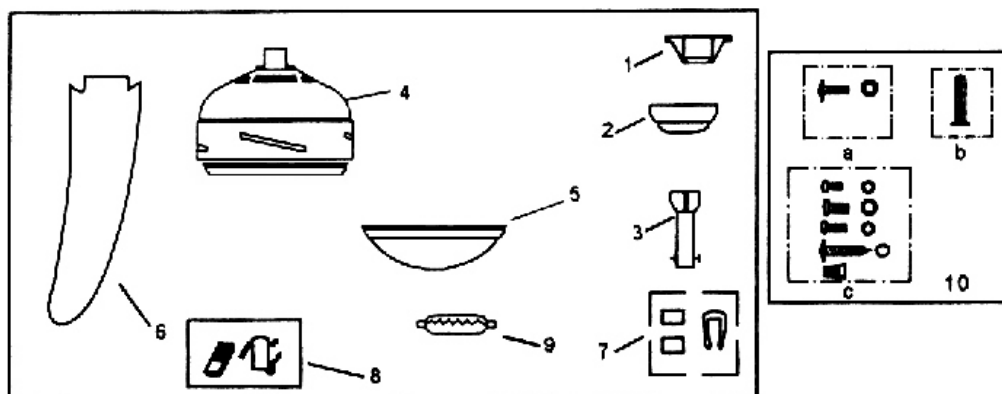
BEZPEČNOSTNÍ POKYNY

1. Aby nedošlo k úrazu elektrickým proudem, odpojte před montáží ventilátoru, jeho údržbou nebo instalací příslušenství napájení v hlavní pojistkové skříni.
2. Před montáží ventilátoru se seznámete se všemi pokyny a bezpečnostními informacemi a uchovávejte je pro budoucí použití.
3. Ujistěte se, že veškerá elektrická zapojení splňují místní normy a nařízení.
4. Ujistěte se, že vámi vybrané místo pro umístění ventilátoru poskytuje dostatečný prostor pro pohyb lopatek a alespoň 2,1 metru mezi konci lopatek a podlahou. Ventilátor by měl být instalován ve vzdálenosti alespoň 0,76 m od zdi nebo jiných předmětů.
5. **VAROVÁNÍ:** Elektroinstalační krabice a stropní trám musí být důkladně připevněny a musí udržet alespoň 22,7 kg. Aby se snížilo riziko úrazu elektrickým proudem nebo vzniku požáru, použijte krabici označenou jako vhodnou pro použití s ventilátory a šrouby s ní dodané. Krabice musí být připevněna přímo ke konstrukci budovy.
6. **VAROVÁNÍ:** Aby se snížilo riziko požáru, úrazu elektrickým proudem nebo jiného zranění, použijte elektroinstalační krabici označenou jako vhodnou pro ventilátory a šrouby s ní dodané. Většina běžně používaných elektroinstalačních krabic vhodných pro upevnění světel není vhodná pro použití s ventilátory a může být nutné je vyměnit. V případě pochyb se obraťte na kvalifikovaného elektrikáře.
7. Schémata elektrického zapojení jsou pouze referenční. Světelná souprava, která nebyla přiložena k ventilátoru, musí být označena jako vhodná pro použití s typem ventilátoru, který budete instalovat. Použijte víceúčelové spínače. Pro správné sestavení se seznámete s pokyny k obsluze přiloženými ke světelné soupravě a spínačům.
8. Po dokončení montáže se ujistěte, že jsou všechna spojení pevná.
9. Po dokončení elektrického zapojení by měly být spojené vodiče otočeny vzhůru a zasunuty do elektroinstalační krabice. Vodiče by měly být uloženy v elektroinstalační krabici oddělené od uzemněného vodiče a zemnicího vodiče přístroje.
10. **VAROVÁNÍ:** Aby se zabránilo úrazu elektrickým proudem nebo požáru, nepoužívejte k ovládní ventilátoru polovodičové ovladače rychlosti nebo reostat.
11. Nepoužívejte přepínač směru před tím, než ventilátor zcela nezastaví.
12. Do cesty rotujících lopatek nic nevkládejte.
13. **VAROVÁNÍ:** Aby se zabránilo úrazu, neohýbejte držáky lopatek během instalace i po jejím dokončení. Do cesty rotujících lopatek nic nevkládejte.
14. Při práci s ventilátorem nebo jeho čištěním postupujte s opatrností, aby se zabránilo zranění nebo poškození ventilátoru nebo jiných předmětů.
15. Při čištění ventilátoru nebo lopatek nepoužívejte vodu nebo čisticí prostředky. Suchý hadřík na prach nebo vlhká utěrka jsou pro čištění nevhodnější.

POZNÁMKA: Bezpečnostní varování a pokyny uvedené v této příručce nezahrnují všechny podmínky a situace, které mohou nastat. Při montáži a provozu ventilátoru je nutné postupovat opatrně a s rozumem.

ROZBALOVÁNÍ VENTILÁTORU

1. Vybalte váš ventilátor a zkontrolujte obsah balení. Karton nevyhazujte. V případě záruční výměny výrobku nebo opravy je nutné odevzdat výrobek v původním balení. Z balení vyjměte všechny díly. Motor nepokládejte na stranu, může dojít k poškození dekorativního krytu.
2. Součástky si prohlédněte. Balení by mělo obsahovat:



1. Závěsný držák
2. Rozeta
3. Násada
4. Motor
5. Skleněné stínítko
6. Lopatka
7. Sada pro vyrovnávání ventilátoru
8. Dálkové ovládání
9. Žárovky
10. Příslušenství:
 - a) Příslušenství pro připevnění lopatek (šrouby a podložky určené pro namontování motoru mohou být již připevněny k motoru)
 - b) Tahací řetízek
 - c) Příslušenství k závěsnému držáku (matice) a dodatečné šrouby a podložky pro motor a lopatky.

Poznámka: Šrouby pro držáky lopatek a pružinové podložky (10 sad) mohou být již na motoru.

Některé modely mohou obsahovat jiné části, než které jsou zobrazeny výše. Postup montáže je však u všech modelů podobný.

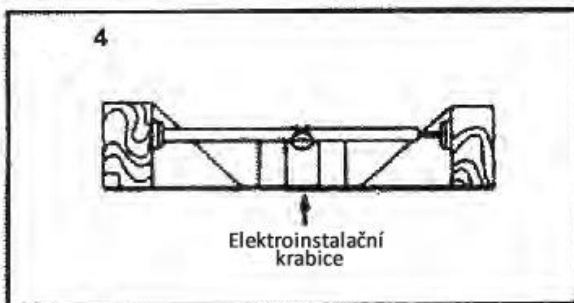
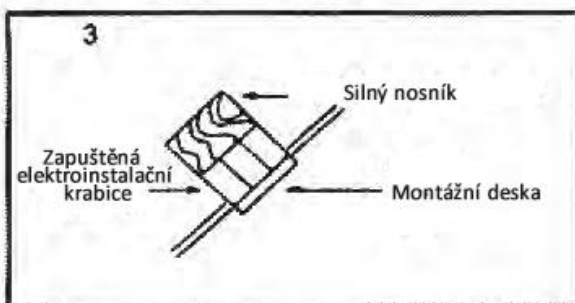
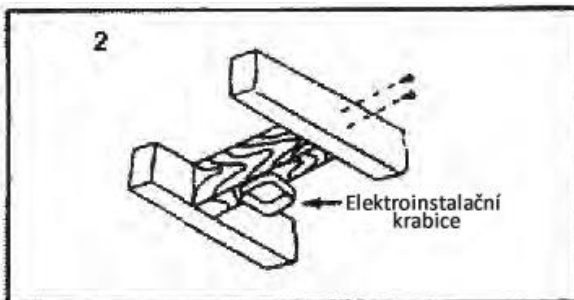
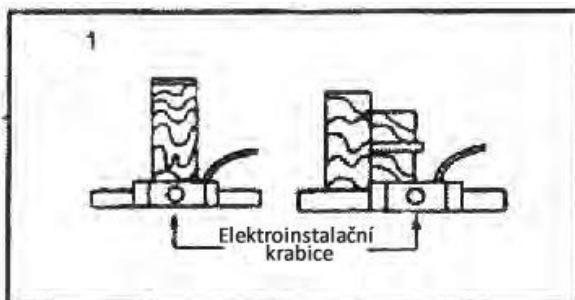
POTŘEBNÉ NÁŘADÍ A MATERIÁLY

- Šroubovák Phillips
- Plochý šroubovák
- Nastavitelné kleště nebo klíč
- Žebřík
- Štípací kleště
- Elektroizolační páska



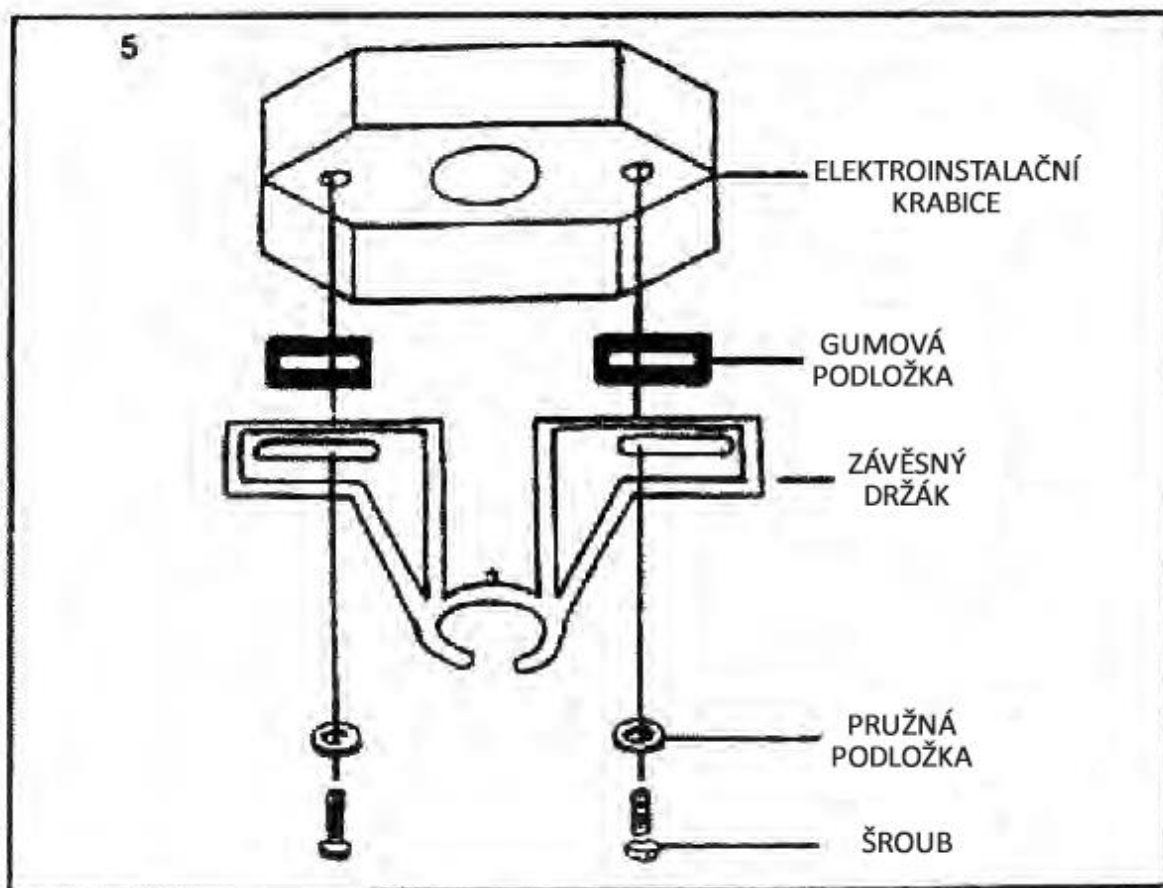
ELEKTROINSTALAČNÍ KRABICE

1. Pokud se na místě nachází elektroinstalační krabice, ujistěte se, že je vhodná pro použití s ventilátory. Pokud není vhodná, je nutné ji vyměnit za vhodný typ.
2. Připevněte krabici přímo ke konstrukci domu. Použijte vhodné upevňovací prvky a stavební materiál. Dřevěný rám a krabice musí udržet alespoň 22,7 kg.
3. Obrázky č. 1, 2 a 3 zobrazují možné způsoby montáže krabice v různých situacích. V případě šikmých stropů může být nutné použít delší násadu, aby měly lopatky dostatečný prostor.
4. V případě, že se na místě instalace stropní trám nenachází, může být nutné použít nosnou tyč (viz obrázek 4).



MONTÁŽ ZÁVĚSNÉHO DRŽÁKU

1. Aby nedošlo k úrazu elektrickým proudem, odpojte před zapojováním elektrický proud. Veškerá elektroinstalace musí odpovídat místním normám a ventilátor musí být v rámci ochrany před úrazem elektrickým proudem uzemněn.
2. Připevněte závěsný držák na elektroinstalační krabici pomocí šroubů přiložených ke krabici (obrázek 5). Mezi držák a krabici nainstalujte gumové podložky, které snižují vibrace kovových částí.



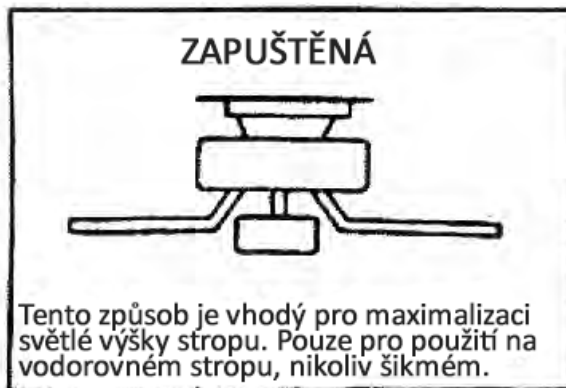
POZOR: Elektroinstalační krabice musí být připojena ke spínači na zdi. Abyste snížili riziko úrazu, odpojte elektrický proud na spínači na zdi nebo pojistkové skříni před tím, než začnete s montáží nebo údržbou.

VAROVÁNÍ: Pro zabránění úrazu nebo vzniku požáru se pečlivě řiďte pokyny k instalaci. Veškeré elektroinstalační práce nezmíněné v této příručce by měly být prováděny kvalifikovaným elektrikářem.

VAROVÁNÍ: Pro snížení rizika vzniku požáru, úrazu elektrickým proudem nebo jiného zranění, provádějte montáž pouze na krabici, která je vhodná pro použití s ventilátorem, a za použití šroubů dodaných s krabicí. Většina krabic běžně používaných k upevnění stropních světel nevyhovuje instalaci ventilátoru a bude nutné je vyměnit. V případě pochybností se obraťte na kvalifikovaného elektrikáře.

MONTÁŽ VENTILÁTORU

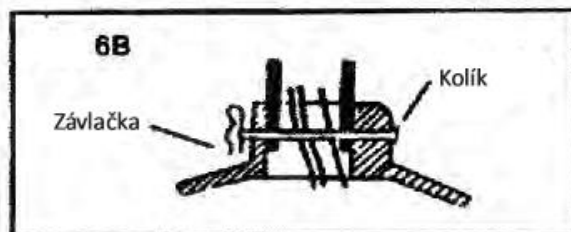
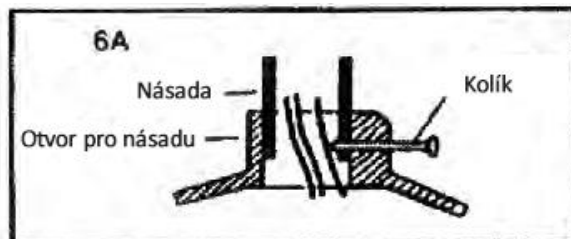
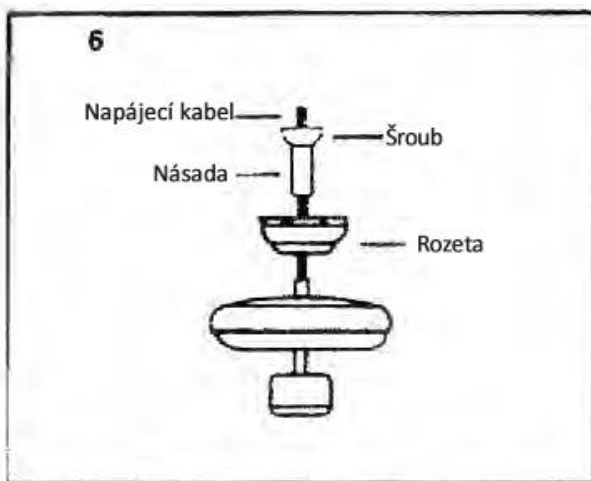
VOLBA TYPU MONTÁŽE



VAROVÁNÍ: Ventilátor musí být namontován tak, aby mezi podlahou a lopatkami bylo alespoň 2,1 metru.

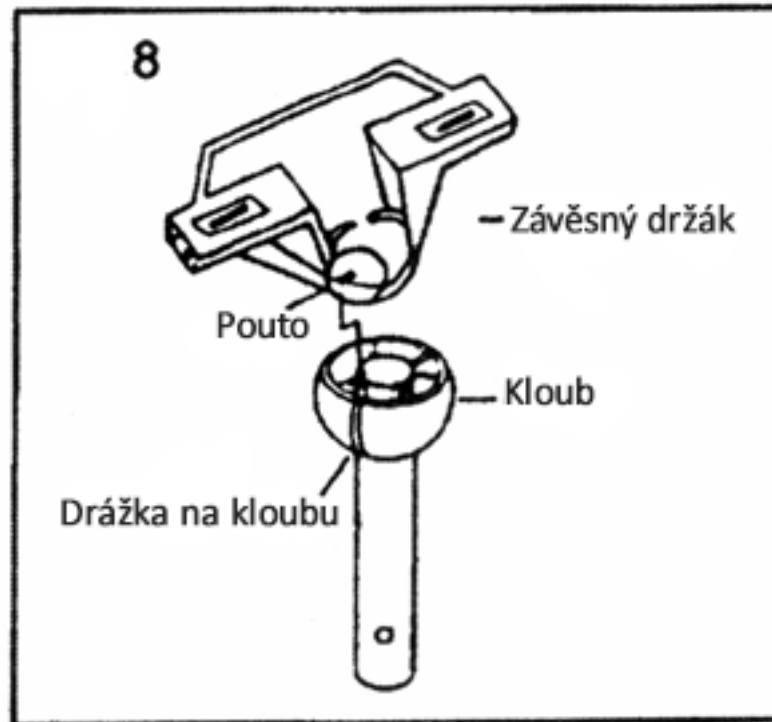
MONTÁŽ S POUŽITÍM NÁSADY

1. Nasuňte rozetu na násadu (obrázek č. 6). Protáhněte rozetou a násadou kabely z ventilátoru. Za kabely netahejte a nevyvíjejte na ně přílišný tlak. V jiném případě hrozí poškození kabelů nebo elektrických spojení. Nasuňte násadu do otvoru pro násadu. Otočte násadu tak, aby se otvory překrývaly. Postupujte opatrně, abyste kabely nepoškodili. Do otvorů zasuňte kolík (viz obrázek 6A, 6B). Kolík upevněte vložení závlačky.



VAROVÁNÍ: Kolík do násady vkládejte opatrně. Použití síly může způsobit poškození kabelů, které se nachází uvnitř. Ujistěte se, že je závlačka správně zasunuta, aby nedošlo k jejímu vypadnutí. Nesprávná instalace závlačky může vést k uvolnění ventilátoru a možnému pádu.

2. Utáhněte šrouby na motoru. Vyzkoušejte pevnost spojení tak, že uchopíte motor a zároveň otočíte násadou proti směru hodinových ručiček. Pokud spojení klouže, utáhněte šrouby a pojistnou matici. V případě šroubů na násadě tento postup opakujte. Do otvoru závěsného držáku připevněte kloub násady. Pouto na držáku by mělo zapadnout do výřezu na kloubu (obrázek č. 8).



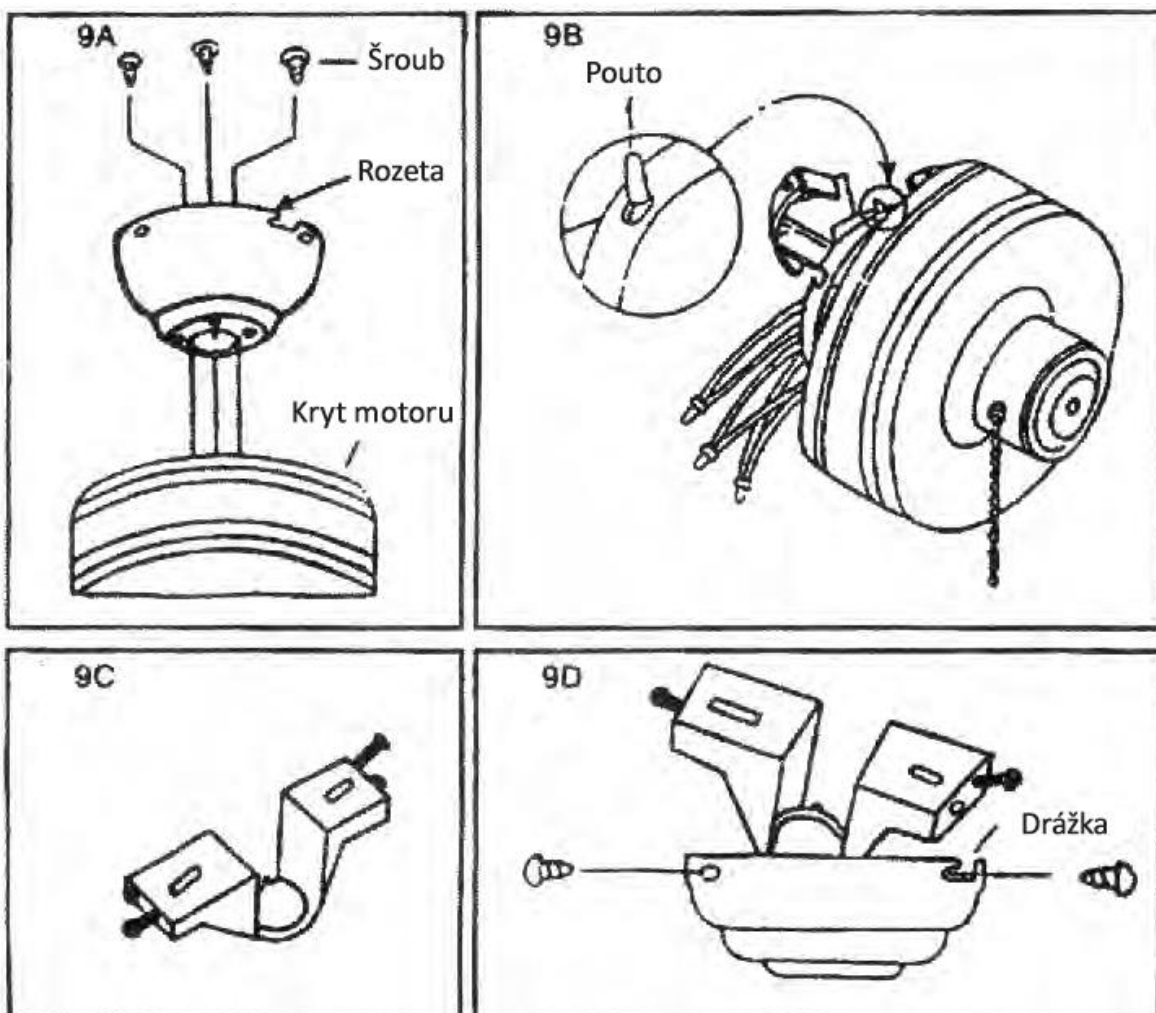
3. Proved'te elektrické zapojení. (Viz část Elektrické zapojení.)
4. Posuňte rozetu směrem nahoru a připevněte ji k závěsnému držáku pomocí 4 přiložených šroubů.

VAROVÁNÍ: Abyste zabránili poškození ramen lopatek a lopatek samotných, neinstalujte je dříve, než je ventilátor pevně upevněn ke stropu. Zabraňte posunu motoru tak, že budete ventilátor držet za násadu nebo kryt spínače.

ZAPUŠTĚNÁ MONTÁŽ

1. Rozetu připevněte přímo ke kovovému prstenci a krytu motoru pomocí tří přiložených šroubů. (Násada, kloub a spodní část rozety se při této montáži nepoužívají).
2. Zavěste rozetu (s připojeným krytem motoru) na hák (obrázek č. 9B) na závěsném držáku. To vám umožní mít při zapojování volné ruce.
3. Provedte elektrické zapojení podle části „Elektrické zapojení“.
4. Do závěsného držáku částečně zasuňte dva šrouby (obrázek č. 9C).
5. Rozetu umístěte na závěsný držák tak, aby šrouby zapadly do výřezů na rozetě (obrázek č. 9D).
6. Vložte zbývající šrouby do ostatních otvorů na rozetě a všechny čtyři utáhněte.

VAROVÁNÍ: Nedotažené šrouby v kroku 1 mohou způsobit uvolnění ventilátoru a možný pád.




ELEKTRICKÉ ZAPOJENÍ

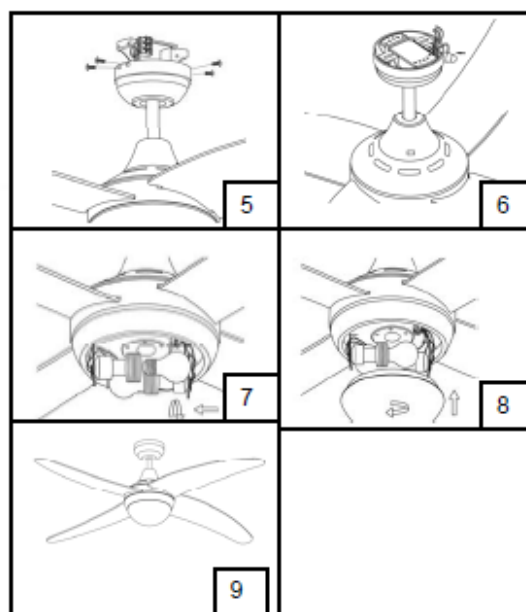
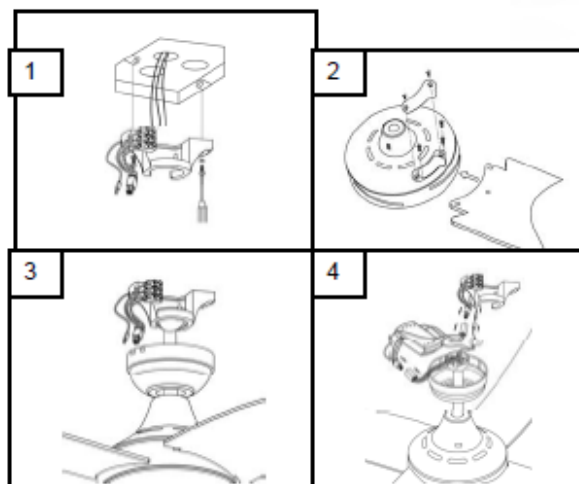
1. Namontujte závěsný držák pomocí šroubu (obr. 1)
2. Odmontujte obdélníkovou destičku na krytu motoru. Do otvoru na motoru vložte lopatky. Otvory na lopatkách srovnejte s těmi na motoru a zasuňte do nich šrouby a utáhněte. Namontujte zpět obdélníkovou destičku (obr. 2).
3. Opatrně ventilátor zvedněte a umístěte jej do závěsného držáku tak, aby kloub do držáku zapadl (obr. 3).
4. Připojte vysílač a dráty vysílače zapojte do svorkovnice (obr. 4).
5. Ujistěte se, že je zapojení provedeno správně. Pokud si nejste jisti, kontaktujte kvalifikovaného elektrikáře (obr. 5).

Černohnědý drát „L“

Modrý drát „N“

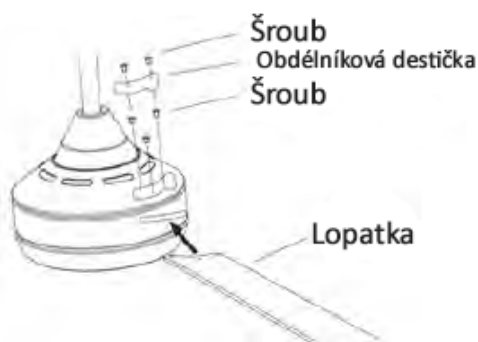
Zelenožlutý drát 

6. Připevněte rozetu pomocí 4 šroubů (obr. 7).
7. Našroubujte žárovku (obr. 7).
8. Nasaďte stínítko (obr. 8).
9. Instalace ventilátoru je dokončena (obr. 9).



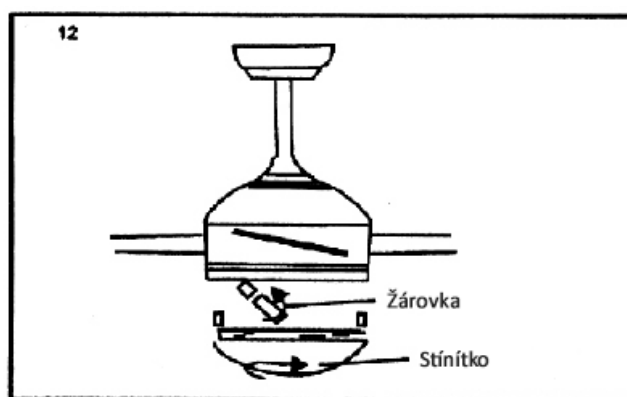
MONTÁŽ LOPATEK

1. Odmontujte 4 šrouby z destičky (obrázek níže) a destičku vyjměte.
2. Lopatku zasuňte do otvoru v motoru tak, aby se otvory překrývaly. Neutahujte, dokud nebudou všechny šrouby v otvorech. (Pokud se otvory nepodaří zarovnat, lopatka je vložena vzhůru nohama). Lopatka by měla jít pohodlně zasunout.
3. Do tří otvorů zasuňte šroub a podložku. Neutahujte dokud, nebudou všechny šrouby v otvorech. Opakujte u zbylých lopatek.
4. Nakonec všechny šrouby utáhněte rovnoměrně, aby se zabránilo kývání nebo hlučnému chodu ventilátoru.
5. Destičku namontujte zpět na původní místo pomocí 4 šroubů.



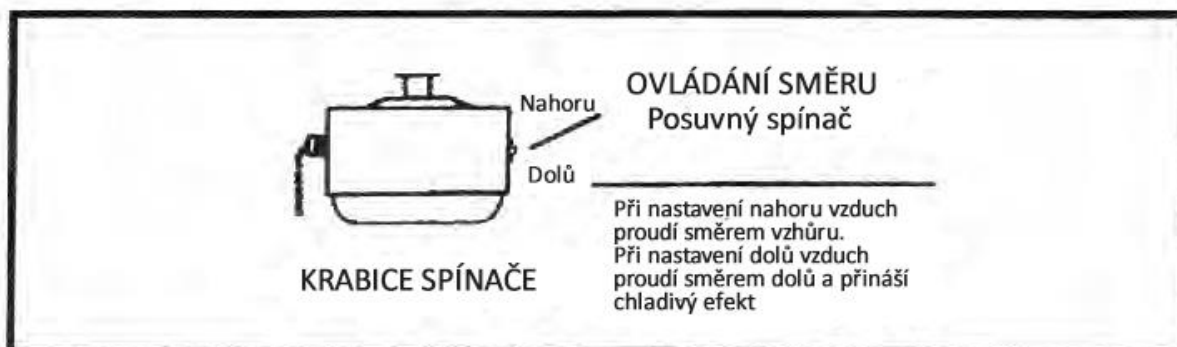
MONTÁŽ SVĚTELNÉ SADY A STÍNÍTKA

1. Všechny spoje opatřete elektroinstalační páskou, aby nedocházelo k vibracím během chodu ventilátoru.
2. Opatrně zatlačte všechny dráty zpět do skříňky spínače. Poté připevněte kryt pomocí tří přiložených šroubů.
3. Nainstalujte žárovku. Nasadte skleněné stínidlo na světlo tak, že zatlačíte dvě pružinové svorky dovnitř stínidla. Následně stínidlo posuňte směrem ke třetí svorce, zatlačte ji dovnitř stínidla a následně stínidlo zatlačte směrem nahoru (obrázek č. 12).
4. Zapojte zpět elektrický proud. Vaše světelná sada je připravena k používání.
5. Pokud světlo nefunguje, odpojte elektrický proud a snižte rozetu nebo dekorativní kryt na vašem ventilátoru. Zkontrolujte, zda je modrý kabel spojený s černým kabelem domovní elektroinstalace (viz část Elektrické zapojení).

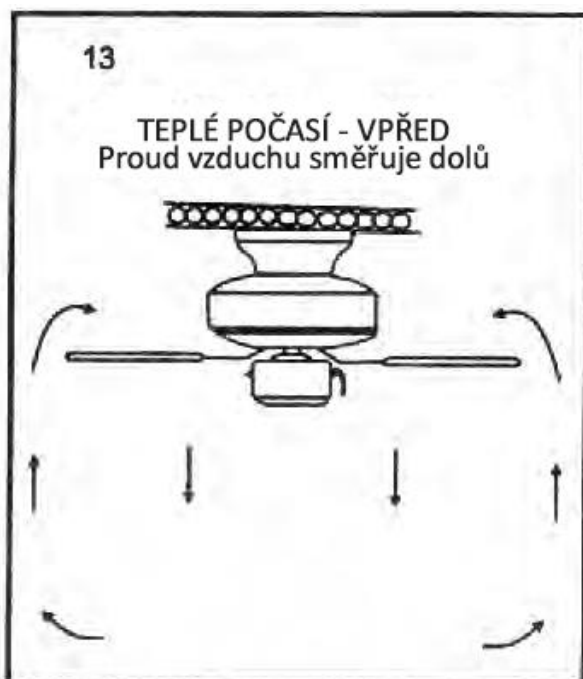


PROVOZ

1. Zapojte zpět elektrický proud na pojistkové skříni.
2. Zapněte spínač na zdi.
3. Váš ventilátor má dva ovladače na krabici spínače.



Před nastavováním směrového spínače vyčkejte, až se lopatky zcela zastaví. Váš stropní ventilátor je dobrá volba pro ochlazení stejně jako zahřátí vašich obývacích prostor. Pravidelným používáním ventilátoru je možné dosáhnout snížení nákladů na vytápění a chlazení. V létě přepněte směrový spínač do pozice vpřed, čímž dojde k pohybu vzduchu směrem dolů a vytvoření chladivého vánku. V zimě přepněte směrový spínač do pozice vzad, čímž dojde k vytlačování teplého vzduchu od stropu směrem dolů a k vyrovnání teploty v místnosti. V zimě používejte nižší otáčky než v létě.

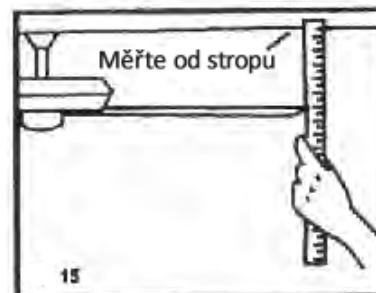


VENTILÁTOR SE NEZAPNE

1. Zkontrolujte pojistky a jističe. Případně proveďte výměnu.
2. Vypněte elektrický proud a zkontrolujte elektrické zapojení na ventilátoru a krabici spínače.
3. Zkontrolujte, zda je tahací spínač zapnut a spínač směru v jedné ze dvou poloh a nikoliv vprostřed.

VENTILÁTOR JE HLUČNÝ

1. Použití reostatu nebo ovladače s plynule měnitelnými otáčkami vždy způsobuje rušení nebo hučení. Velké množství motorů pracuje hlučně při použití polovodičových ovladačů. Pokud vyžadujete tichý chod, doporučujeme použití třípolohového ovladače.
2. Každý nový ventilátor by se měl během několika prvních dnů nechat „usadit“ za středních nebo vysokých otáček. Pozorným posloucháním ventilátoru na několika místech (lopatky, motor, světelná souprava atd.) se pokuste odhalit přesné místo, kde hluk vzniká.
3. Zkontrolujte, zda jsou všechny šrouby na ventilátoru nebo světelné sadě důkladně utaženy. Pokud ne, utáhněte je. Šrouby se mohou v průběhu času začít uvolňovat a způsobovat cvakání, proto je vhodné je jednou ročně zkontrolovat a případně znovu utáhnout.
4. Zkontrolujte, zda je světelná souprava důkladně připevněna k ventilátoru a že jsou šrouby skla utaženy pouze rukou.
5. Zkontrolujte, zda je závěsný držák správně spojen se elektroinstalační krabicí.
6. Zkontrolujte, zda matice v krytu spínače nebo rozetě nenarazí do sebe nebo do stěn krytu. Pokud ano, omotejte je elektroinstalační páskou.
7. Zkontrolujte, zda se rozeta nedotýká stropu.
8. Zkontrolujte, zda jsou všechny žárovky dotažené.



VENTILÁTOR SE ZAPNE ALE VZDUCH SKORO NEPROUDÍ

1. Je možné, že je na ventilátoru zapnutý zpětný chod a vzduch proudí směrem nahoru.
2. V místnosti jsou předměty, které zabraňují proudění vzduchu.
3. Ventilátor může být pro místnost příliš malý.

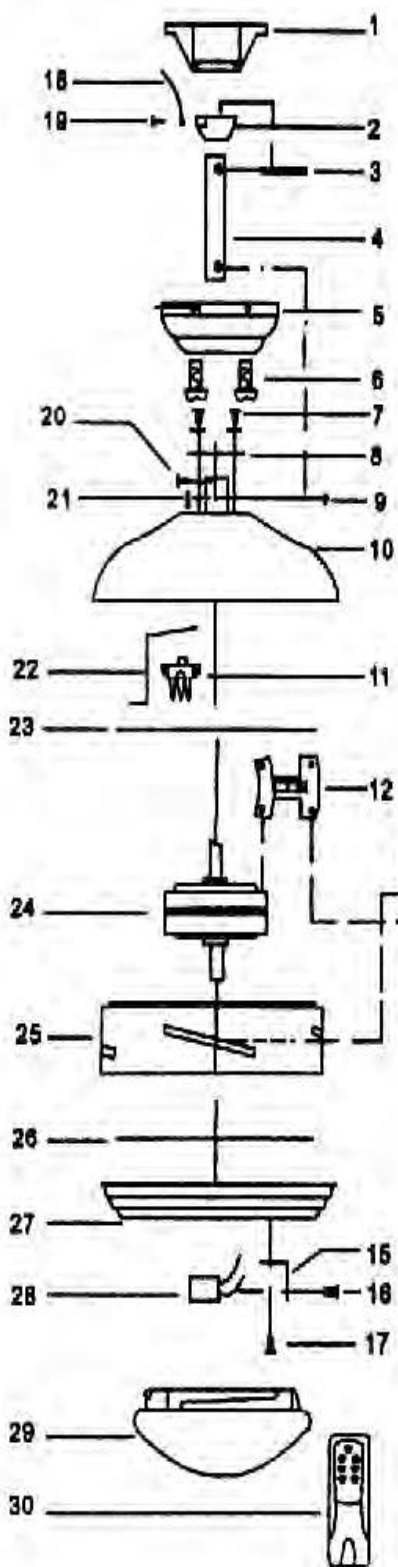
VENTILÁTOR SE TŘESE A KÝVÁ

1. Malé pohyby jsou akceptovatelné a nepovažují se za vady.
2. Zkontrolujte, zda je závěsný držák pevně uchycen k elektroinstalační krabici/stropu.
3. Zkontrolujte, zda jsou utaženy šrouby mezi lopatkami a držáky lopatek a mezi držáky lopatek a motorem. Zkontrolujte, že jsou šrouby na světelné sadě a stínítku utaženy.
4. Přestože je určitý pohyb ventilátoru normální, výměna sousedních lopatek může pomoci rozložit lépe hmotnost a vést k lepšímu chodu ventilátoru.
5. Většina problémů s kýváním ventilátorů je způsobena různou úrovní lopatek. Zkontrolujte jejich úroveň tím, že změříte vzdálenost mezi špičkou lopatky a stropem. Vzdálenost změřte podle obrázku č. 15. Naměřené hodnoty by se neměly lišit více než o 3 mm. Postup měření opakujte u každé lopatky.
6. Pokud je přiložena sada k vyvažování lopatek, použijte ji. Pokud jste ji v balení nenašli, vyžádejte si ji.

ÚDRŽBA

1. Přirozený pohyb ventilátoru může vést k uvolnění spojení. Cvakání nebo chrastění je spolehlivý ukazatel uvolněných šroubů. Každé dva roky zkontrolujte a dotáhněte šrouby na nosné konstrukci, závěsném držáku a držácích lopatek. Zkontrolujte, zda jsou šrouby stínidla na světelné sestavě utažené silou ruky. Při utahování těchto šroubů nepoužívejte šroubovák nebo kleště.
2. Ventilátor pravidelně čistěte. Používejte pouze vlhkou utěrku s slabým roztokem čistícího prostředku. Ventilátor lze oprášit měkkým hadříkem nebo kartáčem. Kovové povrchy jsou patřeny lakem proti poškrábání.
3. Ventilátor není nutné olejovat. Obsahuje trvale utěsněná ložiska, která umožňují tichý a bezproblémový provoz po dobu mnoha let.
4. Před prováděním jakýchkoliv oprav se ujistěte, že je přívod elektřiny v pojistkové skříni odpojen.

NÁHRADNÍ DÍLY



Součást	Popis	Ks
1	Závěsný držák	1
2	Kloub	1
3	Kolík	1
4	Násada	1
5	Rozeta	1
6	Sada šroubů rozety	2
7	Šroub	3
8	Disk	1
9	Závlačka	1
10	Dekoratивní kryt	1
11	Směrový spínač	1
12	Držák lopatek	4
13	Lopatka	4
14	Šroub lopatky	12
15	Držák objímky	1
16	Šroub	1
17	Šroub	4
18	Zelený zemnicí drát	1
19	Šroub	1

20	Nastavovací šroub	3
21	Zarážkový kolík	1
22	Držák směrového přepínače	1
23	Destička	1
24	Motor	1
25	Otvor pro lopatky	1
26	Montážní deska	1
27	Deska světla	1
28	Objímka	1
29	Stínítko	1
30	Dálkový ovladač	1