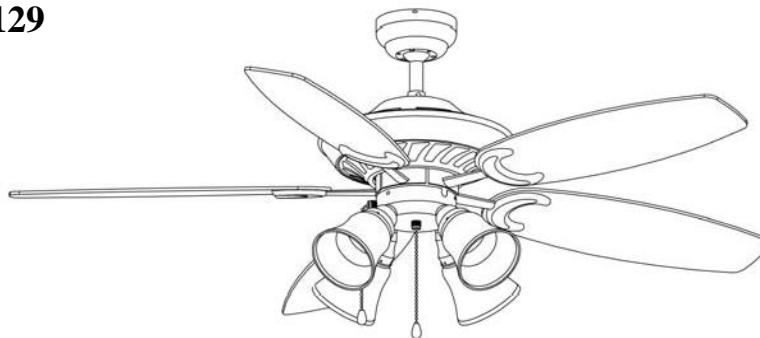


**LightFan**

**072619/072129**



CS.....Stropní ventilátor

Technická podpora: [sat.ventiladores@sul.es](mailto:sat.ventiladores@sul.es) (obchod@gavri.cz)

## 1. Výstražné symboly



Seznamte se s návodem



Varování



Lampa


## 2. Všeobecné bezpečnostní pokyny



Před použitím přístroje si pečlivě přečtete tento návod k použití a uchovejte jej pro budoucí použití. Pokud je to nutné, předejte návod k použití třetí straně.

**VAROVÁNÍ:** Při používání elektrického přístroje je vždy nutné dodržovat základní bezpečnostní opatření, aby se zabránilo riziku požáru, úrazu elektrickým proudem a zranění osob.

## 1) Obecné informace

- Před zahájením prací odpojte ventilátor od elektrické sítě!
- Zkontrolujte, zda jsou elektrické parametry tohoto přístroje kompatibilní s vaší elektroinstalací. Dodavatel nenes zodpovědnost za jakékoliv zranění nebo materiální škody způsobené nesprávným použitím nebo instalací tohoto ventilátoru. Pokud máte jakékoliv pochybnosti, kontaktujte prosím elektrikáře.
- Neoprávněné používání a technické úpravy přístroje mohou vést k ohrožení života a zdraví.
- Tento přístroj není určen pro použití osobami (včetně dětí) se sníženými fyzickými, smyslovými nebo duševními schopnostmi nebo nedostatečnými zkušenostmi a znalostmi, pokud nejsou pod dohledem nebo se jim nedostalo poučení ohledně používání přístroje osobou odpovědnou za jejich bezpečnost. Děti mějte vždy pod dozorem a nenechávejte je si s přístrojem hrát.
- Mějte děti vždy pod dozorem a nenechávejte je si s přístrojem hrát.
- Tento přístroj je určen pouze pro vnitřní použití.
- Prostředky pro odpojení musí být začleněny do pevného zapojení v souladu s předpisy elektroinstalace.
- Přístroj nikdy neinstalujte ve vlhkém nebo mokřem prostředí.
- Buďte opatrní při práci v blízkosti rotujících lopatek. Ventilátor by měl být instalován nejméně ve výšce 2,3 m.
- Před použitím reverzního přepínače je nutné zastavit činnost lopatek vypnutím ventilátoru.
- Během provozu ventilátoru nekládejte ruku nebo jiný předmět do dráhy lopatek
-  **0,2m** Vždy dodržujte minimální vzdálenost mezi lampou a jakýmkoli hořlavým materiálem (závěsy, stěny apod.), jak je uvedeno na piktogramu.
- Prostředky pro odpojení všech pólů, které mají oddělovací kontakt, zajišťující úplné odpojení v podmínkách nadměrného napětí kategorie III, musí být zahrnuty do pevného zapojení v souladu s vnitrostátními předpisy pro elektroinstalaci.
- Napájecí vodič vyžaduje průměr 1,5 mm.  
Upozornění: Před přístupem ke svorkovnici musí být všechny napájecí obvody odpojeny.

## 2) Elektrická bezpečnost

Přístroj by měl být instalován pouze autorizovaným elektrikářem podle vnitrostátních norem pro elektroinstalaci.

## 3) Zvláštní bezpečnostní pravidla

Ventilátor by měl být instalován tak, aby se lopatky nacházely více než 2,3 m nad podlahou.

## 4) Ochrana životního prostředí



### VAROVÁNÍ!

Elektrické výrobky nesmějí být vyhazovány spolu s domácím odpadem. Je nutné je dopravit do sběrného místa pro ekologickou likvidaci v souladu s místními předpisy. obraťte se na místní úřady nebo prodejce, kteří vám s recyklací poradí. Obalový materiál je recyklovatelný. Balení zlikvidujte způsobem šetrným k životnímu prostředí a umožněte recyklaci materiálů.

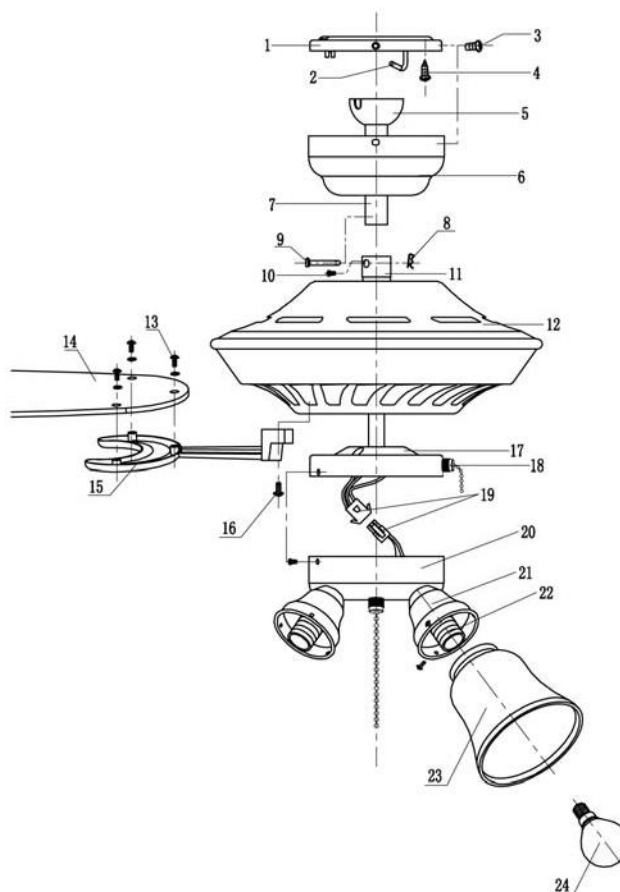
## 5) Specifikace přístroje

TECHNICKÉ CHARAKTERISTIKY	
Jmenovité napětí	230 V
Jmenovitá frekvence	50 Hz
Jmenovitý výkon	60 W
Žárovka	E14 4x40W max.
Okolní provozní teplota	25 °C
Bezpečnostní třída	I
IP kód	IPX0
Ochranné stínění	N/A

## 6) Stropní ventilátor (prvek)

### POPIS ČÁSTÍ

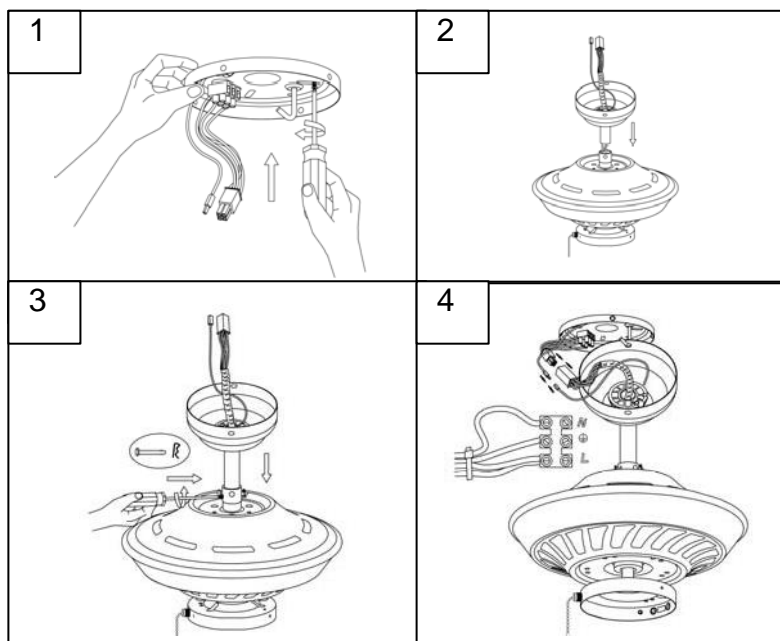
1. ZÁVĚSNÝ DRŽÁK
2. ZÁVĚSNÝ HÁK (PRO DOČASNÉ ZAVĚŠENÍ VENTILÁTORU PŘI PŘIPOJOVÁNÍ KABELŮ)
3. ŠROUBY
4. ŠROUBY
5. KLOUB
6. VRCHNÍ ROZETA (KRYTKA)
7. NÁSADA (TYČ)
8. ZÁVLAČKA
9. ŠROUBY
10. KOLÍK
11. OTVOR PRO NÁSADU
12. MOTOR
13. ŠROUB DRŽÁKU LOPATKY
14. LOPATKA
15. DRŽÁK LOPATKY
16. ŠROUB
17. HORNÍ KRYT SVĚTLA
18. OVLÁDACÍ ŘETÍZEK
19. ZÁSTRČKA A ZÁSUVKA
20. DOLNÍ KRYT SVĚTLA
21. STROPNÍ SVĚTLO
22. OBJÍMKA ŽÁROVKY
23. SKLENĚNÉ STÍNIDLO
24. ŽÁROVKA (není součástí)



CS

## 7) Instalace stropního ventilátoru

1. Připevněte závěsný držák pomocí šroubu (obr. 1)
2. Vložte násadu do vrchní rozety (obr. 2)
3. Poté vložte kolík do otvoru pro násadu a zajistěte závlačkou (obr. 3)
4. Provedte zapojení podle obrázku (č. 4)



5. Ujistěte se, že je zapojení správné, pokud si nejste jisti, poraďte se kvalifikovaným elektrikářem (obr. 5).  
Černohnědý vodič

„L“

Zelenožlutý vodič



Modrý vodič

„N“

6. Zavěste ventilátor a spojte závěsný držák s motorem pomocí čtyř bočních šroubů (obr. 6)

7. Připojte lopatky na držáky lopatek (obr. 7)

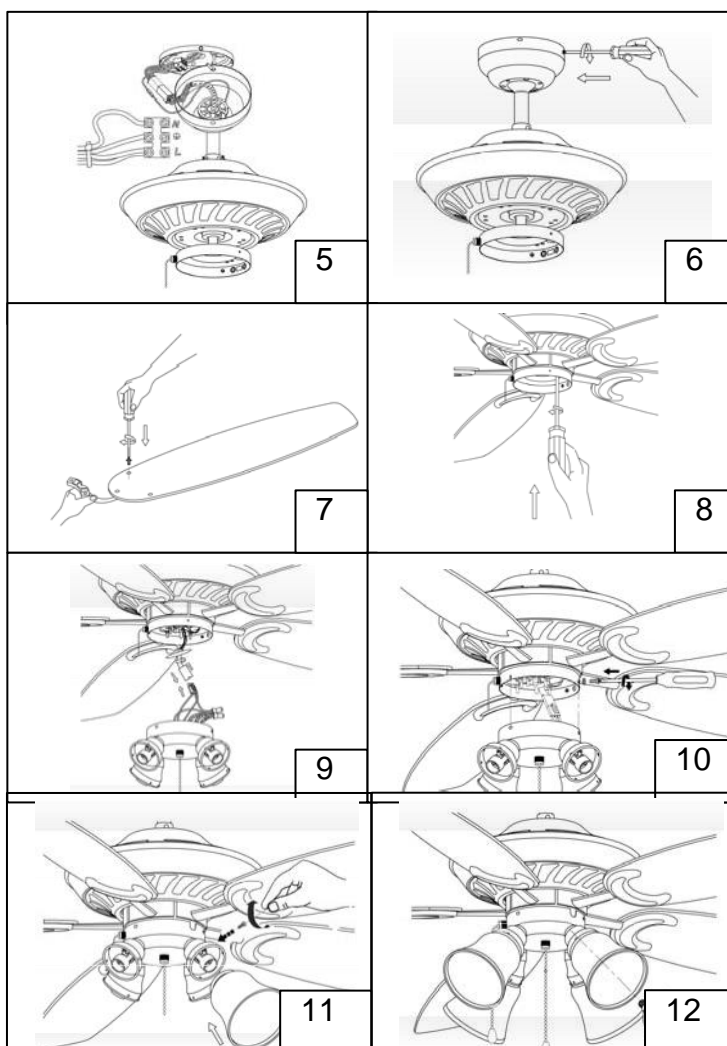
8. Připojte horní kryt světla na motor pomocí šroubů (obr. 8)

9. Proveďte zapojení světla (obr. 9)

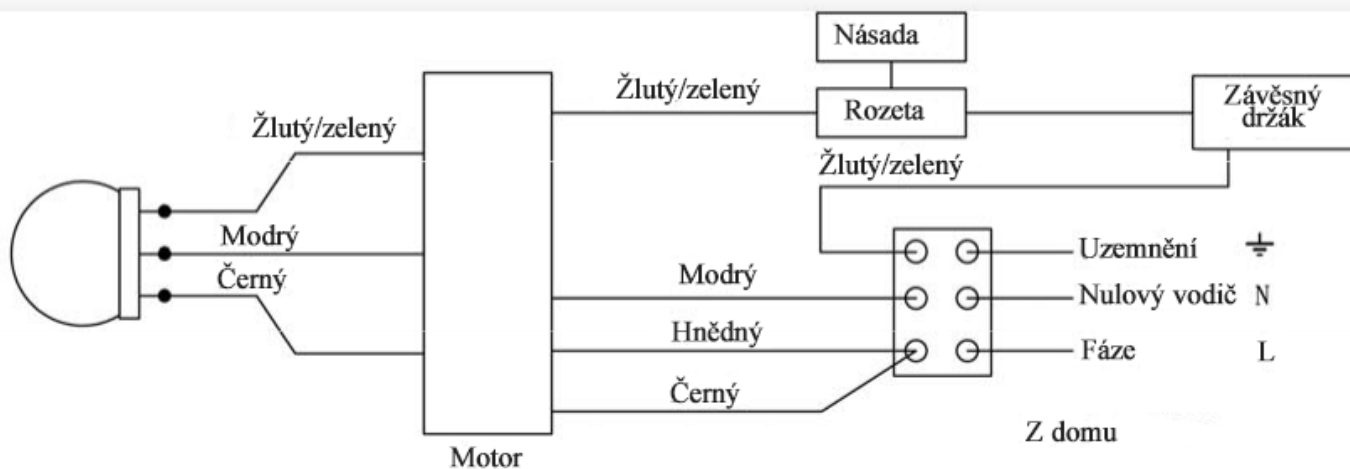
10. Namontujte světlo (obr. 10)

11. Namontujte skleněné stínítko (obr. 11)

12. Instalace ventilátoru je tímto dokončena (obr. 12)

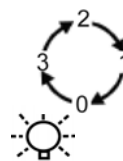


Pokud jsou ventilátor nebo světlo částečně předem sestaveny, přejděte dalšímu kroku.



## 8) Použití

- Jeden řetízek je určen pro ovládání světla, druhý pro ovládání rychlosti
- Rychlost může být nastavena zatažením za řetízek rychlosti  
VYSOKÁ – 1 zatažení, STŘEDNÍ – 2 zatažení,  
NÍZKÁ – 3 zatažení, VYPNUTO – 4 zatažení



- Zapnutí a vypnutí světla lze ovládat zatažením za řetízek ovládání světla  
ZAPNUTO – 1 zatažení, VYPNUTO – 2 zatažení

- Přepínač směru na ventilátoru – přepínač SUMMER (léto) a WINTER (zima)
- Směrem dolů v létě pro pohyb vzduchu přímo od stropu
- Směrem nahoru v zimě, aby cirkuloval teplý vzduch vytvářený ohřívačem směrem k podlaze



## 9) Dálkové ovládání (dálkově ovladatelné, ale není součástí tohoto modelu)

Tento stropní ventilátor lze instalovat s dálkovým ovládáním. Ujistěte se, že víte, jak nainstalovat zařízení bezpečným způsobem, nebo se obraťte na autorizovaného elektrikáře.

Pokud použijete nesprávné dálkové ovládání nebo jej nesprávně nainstalujete, může dojít ke ztrátě záruky.

## 10) Před údržbou nebo čištěním odpojte od sítě.

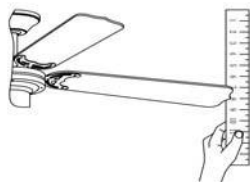
K čištění přístroje nepoužívejte vlhkou houbu.

1. Před čištěním nebo údržbou odpojte lampu a počkejte, až se ochladí.
2. Pro čištění ventilátoru nebo lampy nesmí být používány žádné abrazivní prostředky, rozpouštědla, prací prostředky ani žádná jiná kapalina.
3. Ujistěte se, že je při čištění ventilátoru napájení vypnuto.
4. Aby nedošlo ke zkratu, nečistěte motor, přepínač a jiné elektrické části ventilátoru vodou.

## 11) ŘEŠENÍ PROBLÉMŮ

Závada	PRAVDĚPODOBNÉ PŘÍČINY	DOPORUČENÉ KROKY
1. Ventilátor se nezapne	A / Spálená pojistka nebo jistič. B / Připojení napájecího vedení k ventilátoru není utažené. C / Regulátor rychlosti není ve správné poloze.	A / Zkontrolujte pojistky hlavního a odbočného obvodu nebo jističe. B / Zkontrolujte zapojení vodičů na ventilátoru C / Zkontrolujte polohu regulátoru otáček.
2. Ventilátor je hlučný	A / Vrchní rozeta se dotýká stropu. B / Uvolněné šrouby lopatek. C / Stropní ventilátor není pevně připojen ke stropu. D / Nesprávný ovladač rychlosti.	A / Snižte rozetu, aby byla zajištěna minimální vzdálenost 3 mm. B / Opět utáhněte všechny šrouby na lopatkách ventilátoru, ale nikdy je neutahujte přes závit. C / Utáhněte všechny šrouby v závěsném držáku. D / Vyměňte ovladač za ten dodaný s přístrojem.
3. Mechanický hluk	A / Pro usazení vyčkejte alespoň 8 hodin.	
4. Ventilátor se kýve	A / Lopatky ventilátoru nejsou vůči stropu v horizontální poloze B / Šrouby lopatek jsou uvolněné.	A / Změřte vzdálenost od stropu až po špičku lopatek, pak otáčejte ventilátorem tak, abyste zkontrolovali všechny lopatky tak, aby měly stejnou vzdálenost od stropu (je možné provádět úpravy mírným tlakem nahoru nebo dolů na držáky lopatek). Zkontrolujte, zda jsou všechny šrouby pevně utaženy.

## VYROVNÁVACÍ SADA



## ÚVOD

Stropní ventilátor může za určitých okolností trpět kýváním způsobeným lopatkami nebo držáky lopatek. Problém může být také způsoben nesprávnou montáží nebo zkřivením ložiska. Vzhledem ke zkušenostem s řešením tohoto problému doporučujeme řídit se následujícím postupem.

Sada pro vyvažování lopatek pro stropní ventilátory

1. Ujistěte se, že jsou všechny lopatky pevně upevněny do držáků lopatek.
2. Ujistěte se, že jsou všechny lopatky pevně zajištěny, setrvačnický a rozteč držáků lopatek musí být stejné.
3. Při pohledu na ventilátor zespodu zkontrolujte, že nejsou držáky lopatek ohnuté, takže žádná z lopatek není mimo svou polohou. Opravu lze provést velmi jemným ohnutím držáku zpět do původní polohy.
4. Jednoduchým použitím měřítka je možné zkontrolovat pohyb lopatek, uchopte měřítko vertikálně ke stropu a rovnoměrně s náběžnou hranou lopatky. Poznamenejte si vzdálenost hrany od stropu; opatrně otáčejte a zkontrolujte zbývající lopatky. Pokud není lopatka v ideální poloze, je možné držák jemně ohnout nahoru nebo dolů, aby odpovídal zbývajícím lopatkám.

Pokud jste provedli všechny tyto kroky a kývání přetrvává, je třeba provést dynamické vyvažování pomocí vyrovnávací soupravy. Postupujte podle pokynů uvedených níže:

- Zapněte ventilátor a upravte nastavení rychlosti (obvykle vysoká rychlost) na rychlost, která vytváří největší kývání.
- Vypněte ventilátor; vyberte lopatku a připevněte na ni svorku. Asi v polovině mezi držákem lopatky a zadní horní hranou lopatky.
- Zapněte ventilátor a sledujte, zda je kývání lepší nebo horší. Potom znovu vypněte ventilátor a přesuňte svorku na další lopatku a znovu otestujte. Opakujte tento proces se všemi lopatkami a všimněte si, jaká lopatka způsobila největší zlepšení.
- Přesuňte svorku zpět na lopatku, která ukázala největší zlepšení. Pohybuje na ní svorkou směrem dovnitř a ven a ovládejte ventilátor, abyste našli polohu, kde svorka poskytuje největší zlepšení.
- Následně odstraňte svorku a nainstalujte vyvažovací závaží na horní část lopatky podél středové čáry v blízkosti místa, kde byla svorka umístěna.

**Upozornění: Pokud není svorka správně upevněna, hrozí zranění. Udržujte bezpečnou vzdálenost od ventilátoru.**

## 12) Ostatní

Provádění oprav přístroje svěťte kvalifikované osobě.

Tento elektrický výrobek je v souladu s příslušnými bezpečnostními požadavky. Opravy smí provádět pouze kvalifikované osoby používající originální náhradní díly; v jiném případě hrozí uživateli vážné nebezpečí.

V případě **dotazů** se obraťte se na prodejce, kde jste produkt zakoupili.