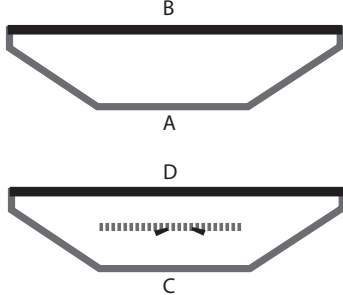
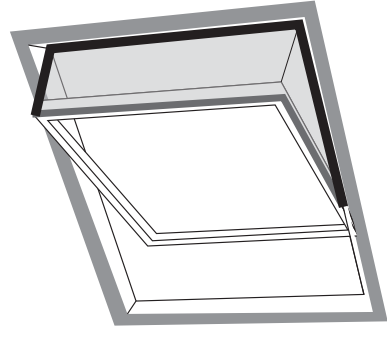
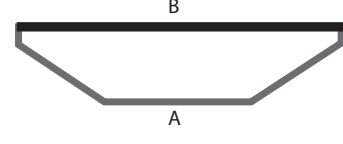


AL 4110 / AL 4111

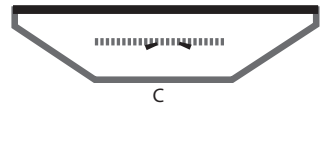
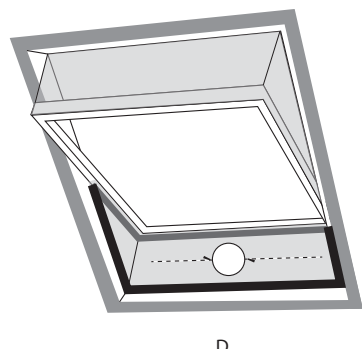


- CZ** Před lepením pásky se přesvědčte, že její lepidlo nepoškodí povrch okna.
SK Pred lepením pásky sa presvedčte, že jej lepidlo nepoškodí povrch okna.
EN Make sure the glue of the velcro strap will not damage the window surface prior the installation.
DE Vergewissern Sie sich vor dem Aufkleben des Klebebands, dass dessen Kleber die Fensteroberfläche nicht beschädigt.
ES Antes de la instalación asegúrese de que el pegamento del velcro no dañe la superficie de la ventana.
PL Upewnij się, że klej na rzep nie uszkodzi powierzchni okna przed montażem.
RO Înainte de instalare, asigurați-vă ca banda velcro adezivă nu deteriorează suprafața ferestrei.
FR Assurez-vous que la colle de la bande velcro n'endommagera pas la surface de la fenêtre avant l'installation.
IT Assicurarsi che la colla del cinturino in velcro non danneggi la superficie della finestra prima dell'installazione.
NL Zorg ervoor dat de lijm van de klittenband het raamoppervlak niet beschadigt voorafgaand aan de installatie.
SE Se till att limmet på kardborrebandet inte skadar fönstertytan före installationen.
TR Kurulumdan önce cırt cırtlı kayışın yapıştırıcısının pencere yüzeyine zarar vermeyeceğinden emin olun.

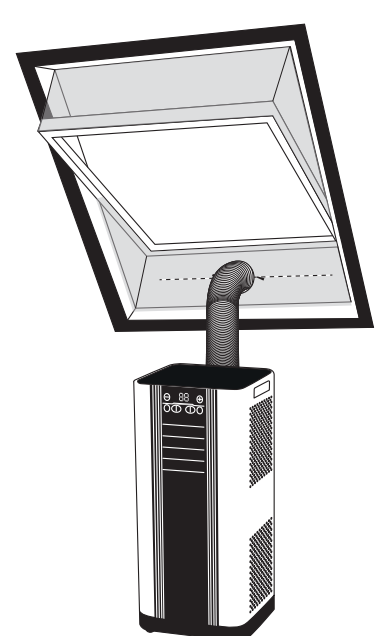
- 1 CZ** Otevřete okno, rám i křídlo očistěte a odmastěte a na jejich vnitřní stranu nalepte pásky suchého zipu. Pásky nesmí bránit v zavření okna.
SK Otvorte okno, rám aj křídlo očistite a odmastite a na ich vnútornú stranu nalepte pásky suchého zipsu. Pásky nesmú brániť zatvoreniu okna.
EN Open the window, clean and degrease the frame and sash and stick Velcro straps on the inside. The tapes must not prevent the window from closing.
DE Öffnen Sie das Fenster, reinigen und entfetten Sie Rahmen und Flügel und kleben Sie Klettbinden auf die Innenseite. Die Bänder dürfen das Schließen des Fensters nicht behindern.
ES Abra la ventana, limpie y desengrase el marco y la hoja y pegue las correas de velcro en el interior. Las cintas no deben impedir que la ventana se cierre.
PL Otwórz okno, wyczyść i odtłuść ościeżnicę i skrzydło oraz przyklej od wewnątrz paski z rzepami. Taśmy nie mogą uniemożliwiać zamykania okna.
RO Deschideți geamul, curățați și degresați cadrul și cerceveaua și lipiți curelele Velcro pe interior. Benzile nu trebuie să împiedice închiderea ferestrei.
FR Ouvrez la fenêtre, nettoyez et dégraissez le cadre et le châssis et collez les bandes Velcro à l'intérieur. Les rubans ne doivent pas empêcher la fenêtre de se fermer.
IT Aprire la finestra, pulire e sgrassare il telaio e l'anta e attaccare le cinghie in velcro all'interno. I nastri non devono impedire la chiusura della finestra.
NL Open het raam, maak het frame en de vleugel schoon en ontvet en plak de klittenband aan de binnenkant. De tapes mogen het sluiten van het raam niet verhinderen.
SE Öppna fönstret, rengör och avfetta karmen och bågen och fäst kardborreband på insidan. Banden får inte hindra fönstret från att stängas.
TR Pencereyi açın, çerçeveyi ve kanadı temizleyin ve yağdan arındırın ve içeriye Velcro kayışları yapıştırın. Bantlar pencerenin kapanmasını engellememelidir.



- 2 CZ** Vezměte první díl těsnění (bez zipu) a zalomenou stranu (A) přilepte suchým zipem k horní části okenního křídla. Rovnou stranu (B) přilepte k horní části okenního rámu. Začněte od středu a postupujte ke stranám. Okno uzavřete a přesvědčte se, že těsnění není nikde přiskřípnuté.
SK Vezmite prvú časť tesnenia (bez zipsu) a pripevnite zalomenú stranu (A) suchým zipsom k hornej časti křídla okna. Pripevnite rovnú stranu (B) k hornej časti rámu okna. Začnite od stredu a postupujte do strán. Zatvorte okno a uistite sa, že tesnenie nie je stlačené.
EN Take the first part of the seal (without zipper) and fasten the angled side (A) with Velcro to the upper part of the window sash. Attach the straight side (B) to the top of the window frame. Start from the center and work your way to the sides. Close the window and make sure that the seal is not pinched.
DE Nehmen Sie den ersten Teil der Dichtung (ohne Reißverschluss) und befestigen Sie die abgewinkelte Seite (A) mit Klettverschluss am oberen Teil des Fensterflügels. Befestigen Sie die gerade Seite (B) oben am Fensterrahmen. Beginnen Sie in der Mitte und arbeiten Sie sich zu den Seiten vor. Schließen Sie das Fenster und achten Sie darauf, dass die Dichtung nicht eingeklemmt wird.
ES Tome la primera parte del sello (sin cremallera) y sujete el lado angulado (A) con velcro a la parte superior del marco de la ventana. Fije el lado recto (B) a la parte superior del marco de la ventana. Comience desde el centro y avance hacia los lados. Cierre la ventana y asegúrese de que el sello no esté pellizcado.
PL Weź pierwszą część uszczelki (bez zamka błyskawicznego) i przymocuj zagiętą stronę (A) za pomocą rzepu do górnej części skrzydła okiennego. Przymocuj prostą stronę (B) do górnej części ramy okna. Zaczynij od środka i kieruj się na boki. Zamknij okno i upewnij się, że uszczelka nie jest ściśnięta.
RO Luați prima parte a sigiliului (fără fermoar) și fixați partea pliată (A) cu Velcro pe partea superioară a cercevei ferestrei. Atașați partea dreaptă (B) în partea de sus a cadrului ferestrei. Începeți din centru și mergeți spre laterale. Închideți fereastra și asigurați-vă că sigiliul nu este ciupit.
FR Prenez la première partie du joint (sans fermeture à glissière) et fixez le côté incliné (A) avec du velcro à la partie supérieure du châssis de la fenêtre. Fixez le côté droit (B) au haut du cadre de la fenêtre. Commencez par le centre et progressez vers les côtés. Fermez la fenêtre et assurez-vous que le joint n'est pas pincé.
IT Prendere la prima parte della guarnizione (senza cerniera) e fissare il lato ad angolo (A) con velcro alla parte superiore dell'anta della finestra. Fissare il lato dritto (B) alla parte superiore del telaio della finestra. Inizia dal centro e prosegui verso i lati. Chiudere la finestra e assicurarsi che il sigillo non sia schiacciato.
NL Neem het eerste deel van de afdichting (zonder rits) en bevestig de schuine kant (A) met klittenband aan het bovenste deel van het raamkozijn. Bevestig de rechte zijde (B) aan de bovenzijde van het raamkozijn. Begin vanuit het midden en werk naar de zijkanen toe. Sluit het venster en zorg ervoor dat de verzegeling niet wordt bekneld.
SE Ta den första delen av tätningen (utan blyxtlås) och fäst den vinklade sidan (A) med kardborreband på den övre delen av fönsterbågen. Fäst den raka sidan (B) på toppen av fönsterkarmen. Börja från mitten och arbeta dig åt sidorna. Stäng fönstret och se till att tätningen inte kläms.
TR Contanın ilk kısmını (fermuarsız) alın ve açılı tarafı (A) Velcro ile pencere kanadının üst kısmına sabitleyin. Düz tarafı (B) pencere çerçevesinin üstüne takın. Merkezden başlayın ve yanlara doğru ilerleyin. Pencereyi kapatın ve contain sıkışmadığından emin olun.



- 3 CZ** Stejným způsobem namontujte spodní díl (se zipem) těsnění. Lomená strana (C) se lepí na okno, rovná (D) na rám.
SK Rovnakým spôsobom nainštalujte spodnú časť (so zipsom) tesnenia. Lomená strana (C) je prilepená k oknu, rovná (D) k rámu.
EN Install the bottom part (with zipper) of the seal in the same way. The angled side (C) is glued to the window, straight (D) to the frame.
DE Installieren Sie den unteren Teil (mit Reißverschluss) der Dichtung auf die gleiche Weise. Die abgewinkelte Seite (C) wird auf das Fenster geklebt, gerade (D) auf den Rahmen.
ES Instale la parte inferior (con cremallera) del sello de la misma manera. El lado angulado (C) se pega a la ventana, recto (D) al marco.
PL Zamontuj dolną część (z zamkiem błyskawicznym) uszczelki w ten sam sposób. Strona zagięta (C) przyklejona do okna, prosta (D) do ramy.
RO Paralela cu partea inferioară (cu fermoar) a sigiliului în același mod. Partea înclinată (C) este lipită de fereastra, dreaptă (D) de cadru.
FR Installez la partie inférieure (avec fermeture éclair) du joint de la même manière. Le côté incliné (C) est collé à la fenêtre, droit (D) au cadre.
IT Installare la parte inferiore (con cerniera) della guarnizione allo stesso modo. Il lato ad angolo (C) è incollato alla finestra, dritto (D) al telaio.
NL Monteer het onderste deel (met rits) van de afdichting op dezelfde manier. De schuine zijde (C) wordt aan het raam gelijmd, recht (D) aan het kozijn.
SE Montera bottendelen (med dragkedja) på tätningen på samma sätt. Den vinklade sidan (C) limmas på fönstret, rakt (D) på karmen.
TR Contanın alt kısmını (fermuarlı) aynı şekilde takın. Açılı taraf (C) pencereye, düz (D) çerçeveye yapıştırılır.



- 4 CZ** Okno pootevřete a pomocí jezdců zipu vytvořte vhodně velký otvor pro prostrčení hadice. Montáž těsnění je hotová.
SK Okno pootvorte a pomocou jazdcov zipsu vytvorte vhodne veľký otvor pre prestrčenie hadice. Montáž tesnenia je hotová.
EN Open the window a little and by using the zipper sliders create an opening for the air hose. Window seal installation is now complete.
DE Öffnen Sie das Fenster, und verwenden Sie die Reißverschlusschieber, um eine entsprechend große Öffnung zum Durchstecken des Schlauchs zu schaffen. Die Dichtungsmontage ist damit abgeschlossen.
ES Abra un poco la ventana. Abra la cremallera y cree una abertura suficiente para que pase la manguera de aire. La instalación del sello de la ventana ya estará completa.
PL Lekko otwórz okno i za pomocą suwaków zamka błyskawicznego utwórz otwór na wąż powietrza. Instalacja uszczelki okiennej została zakończona.
RO Deschideți puțin fereastra, dupa care glisați fermoarul si creați o gaura pentru trecerea furtunului de aer. Instalarea sigiliului ferestrei este acum finalizată.
FR Ouvrez un peu la fenêtre et, à l'aide des curseurs de fermeture à glissière, créez une ouverture pour le tuyau d'air. L'installation du joint de fenêtre est maintenant terminée.
IT Apri leggermente la finestra e, utilizzando i cursori della cerniera, crea un'apertura per il tubo dell'aria. L'installazione del sigillo della finestra è ora completata.
NL Zet het raam een beetje open en maak met behulp van de ritsschuijfers een opening voor de luchtslang. De installatie van de raamafdichting is nu voltooid.
SE Öppna fönstret lite och skapa en öppning för luftslangen med hjälp av dragkedjan. Installationen av fönstertätning är nu klar.
TR Pencereyi biraz açın ve fermuar sürgülerini kullanarak hava hortumu için bir açıklık oluşturun. Pencere contası kurulumu şimdi tamamlandı.

