

Comedes GmbH
Hauptstr.9
94405 Landau/Isar
Germany

Comedes 



MOBILNÍ KLIMATIZACE COMEDES MKA 2000 NEO

Obsah

Bezpečnost	2
Použití	3
Zapojení	3
Popis přístroje	4
Před uvedením do provozu	4
Ovládací panel a uvedení do provozu	5
Pokyny před spuštěním	7
Odtok vodního kondenzátu	7
Údržba přístroje.....	8
Čištění filtru.....	8
Skladování	8
Často kladené dotazy (FAQ).....	8
Chybové hlášky.....	9

Vážený zákazníku,
Děkujeme, že jste si vybrali 2000 NEO Comedes GmbH MKA.
Získali jste výkonnou klimatizaci, která byla vyvinuta v souladu s nejnovějšími technickými normami. Aby vám přístroj spolehlivě sloužil po dlouhou dobu, doporučujeme vám se seznámit s tímto návodem, obzvláště s kapitolou Bezpečnost. Máte-li jakékoli dotazy týkající se zařízení poté, co jste si přečetli návod k obsluze, neváhejte nás kontaktovat: Uvítáme jakoukoli zpětnou vazbu od zákazníků.

S přátelským pozdravem
Philipp Thannhuber
Výkonný ředitel
Comedes GmbH

Upozornění:
Přečtete před pečlivě tento návod k obsluze. Nedodržování varování a pokynů může způsobit úraz elektrickým proudem, požár a / nebo těžká poranění. Ponechejte si tento návod pro pozdější použití.

Pozor! Neotvírejte přístroj, pokud je napájecí kabel stále zapojen v zásuvce. Ohrožení života elektrickým proudem!
V případě jakékoli poruchy se obraťte na autorizované servisní středisko a nepokoušejte se sami závadu odstranit.

Bezpečnost

- Upozorňujeme, že provozní napětí je 220-240 V 50 Hz.
 - Použijte vypínač ON / OFF pro zapnutí přístroje „zapnutí a vypnutí“.
 - Nepoužívejte pro zapnutí nebo vypnutí přístroje vytažení ze zástrčky.
 - Nevkládejte předměty (šroubovák, atd) do vnitřku přístroje.
 - Umístěte zařízení na stabilní a suchý povrch.
 - Neumývejte klimatizaci vodou.
- Za žádných okolností nešplíchejte na přístroj vodu
- Přístroj se smí používat pouze ve vzpřímené poloze.
 - Funkci topení lze používat pouze při pokojové teplotě mezi 7 ° C a 23 ° C,
 - Nestříkejte na přístroj hořlavé kapaliny nebo čisticí prostředky.
 - Udržujte mimo dosah dětí.
 - Na přístroj nepokládejte žádné předměty, ani si na něj nesedejte
 - Nedotýkejte se větracích otvorů.
 - Ujistěte se, že během provozu vždy alespoň jeden ventilátor pracuje.
 - Nezakrývejte sání nebo výfuk vzduchu.
- Udržujte přístroj v dostatečné vzdálenosti od objektů, jako jsou zdi nebo nábytek (min. 50 cm ze stran, shora i zezadu).
- Nepoužívejte přístroj, pokud je napájecí kabel poškozený.
 - Pokud je napájecí kabel poškozen, neuvádějte zařízení do provozu. Napájecí kabel může být vyměněn pouze výrobcem nebo v autorizovaném servisním středisku.
 - Nepoužívejte přístroj v hermeticky uzavřených místnostech.
 - Nepoužívejte přístroj při teplotách nad 35° C
 - Pokud přístroj zapnete, nechte jej běžet alespoň 35 minut (hrozí poškození kompresoru při častém zapínání/vypínání). Automatické spínání zařízení v automatickém režimu není problém.

- Toto zařízení vyžaduje minimálně 10A. Proto žádná jiná zařízení s vyšším příkonem by neměla být zapojena do stejné zásuvky.
- Před přesunem přístroje jej vypněte pomocí tlačítka On/OFF, odpojte napájecí kabel a případně nechte vytéct kondenzát.
- Aby se předešlo elektromagnetickému rušení, je třeba, aby zařízení bylo nejméně 1 metr o od televizních a rádiových přijímačů.
- Vyčistěte vzduchový filtr dříve, než bude silně znečištěn. Přístroj pracuje nejlépe, když je filtr čistý.
- Neumísťujte přístroj do blízkosti přímotopů a jiných zdrojů tepla.
- Zařízení nesmí být použito ve velmi prašném prostředí nebo v prostředí obsahujícím chlór.
- Přístroj používejte pouze pokud je elektrický okruh vaší domácnosti vybaven pojistkovou skříní s RCD (FI) jističi.
- Nenechávejte běžet zařízení bez dozoru.
- Lidé používající tento přístroj musí:

být si vědomi nebezpečí plynoucí z používání elektrického přístroje ve vlhkém prostředí. Být fyzicky i psychicky schopni přístroj užívat přečíst a porozumět návodu k obsluze, obzvláště kapitola Bezpečnost.

- Nemanipulujte s přístrojem mokřima rukama.
- Nesnažte se sami provádět opravy nebo jiné úpravy, a to jak elektrické a mechanické části zařízení.
- Nenechávejte děti si volně hrát s obalovým materiálem.
- Udržujte bezpečnou vzdálenost od výstupu vzduchu ze zařízení.
- Nepoužívejte přístroj v blízkosti výbušných, hořlavých nebo agresivních látek.
- Vždy přepravujte přístroj ve svislé poloze a neklopte jej.
- Připojte napájecí kabel pevně a bezpečně do zásuvky.
- Nepoužívejte přístroj s rozdělovačím prodlužovacím kabelem.
- Budete-li ovládat přístroj pomocí prodlužovacího kabelu, zkontrolujte, zda je jeho průřez alespoň 1,5 mm².
- Pokud přístroj vypnete, vždy před opětovným zapnutím počkejte nejméně 4 minuty. V opačném případě by mohlo dojít k poškození kompresoru.

Použití

Mobilní klimatizace je určena pouze pro soukromé použití (například pro obývací pokoje, ložnice, skladovací komory, podkroví a podobně). Uživatel se musí řídit pokyny v tomto návodu.

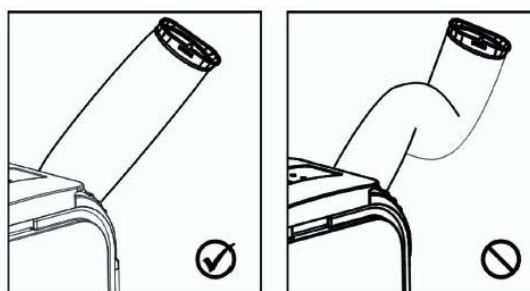
Přístroj lze použít pouze k účelům, k jakým byl vyvinut a vyroben, jakékoli jiné použití není povoleno. Pokud by došlo k takovému nepovolenému použití k jakýmkoli nehodám a zraněním, vinu nese pouze uživatel a nikoli výrobce.

Zapojení

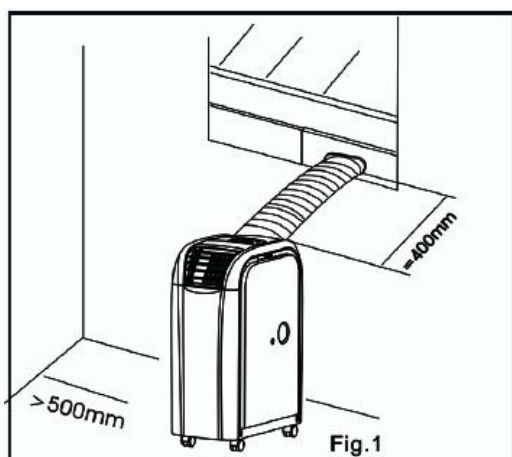
Přístroj je určen pro použití při okolních teplotách v rozmezí 5 až 35°C. Nad 35°C může ochrana proti přehřátí automaticky přístroj vypnout. Přístroj není určen k provozu mimo vyhrazené teplotní rozpětí.

Pro optimální chlazení nebo vyhřívání mějte prosím na paměti následující pokyny:

- A) Roztáhněte vzduchovou hadici do maximální délky 400mm. Hadice by měla být v rovině, nesměřovat ani vzhůru ani dolů.

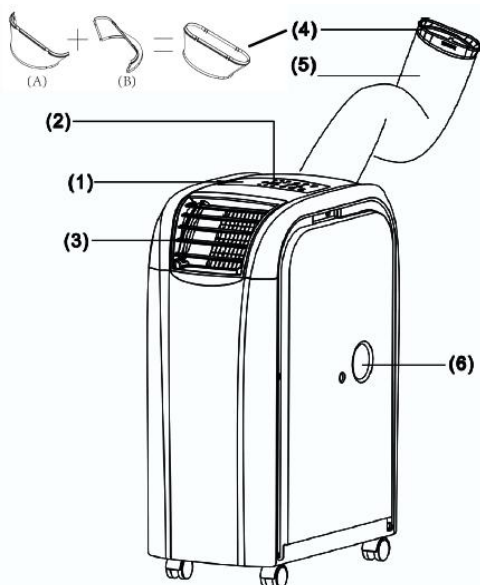


B) Udržujte minimální vzdálenost 500mm mezi přístrojem a nejbližší překážkou.



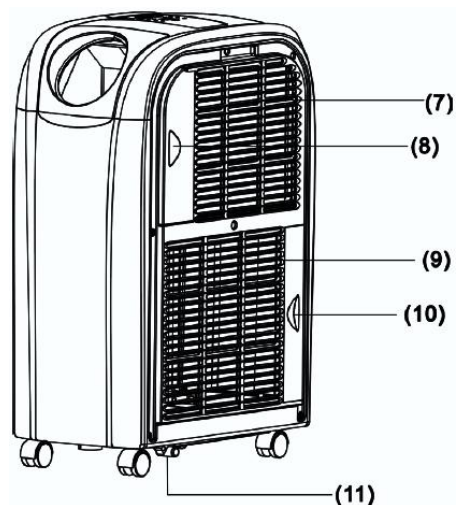
Popis přístroje

A) obrázek 1



- 1 ovládací panel
- 2 přijímač dálkového ovládání
- 3 vývod vzduchu (nastavitelný)
- 4 adaptér hadice
- 5 vývod vzduchu
- 6 horní odtok kondenzátu

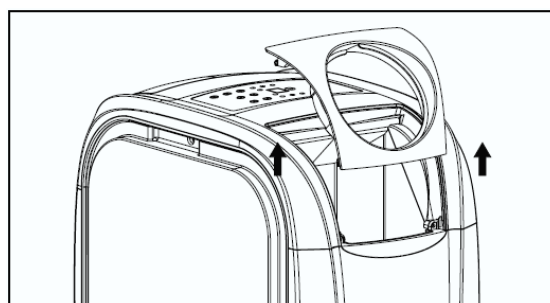
B) obrázek 2



- 7 sání vzduchu (chladný vzduch)
- 8 vzduchový filtr
- 9 sání vzduchu (teplý vzduch)
- 10 vzduchový filtr
- 11 spodní odtok kondenzátu

Před uvedením do provozu

- 1) Přístroj opatrně vyjměte z obalu a ujistěte se, že je po celou dobu ve vzpřímené poloze.
- 2) Sundejte horní díl z vývodu vzduchu. V základu je odtok kondenzátu hadicí namontován.





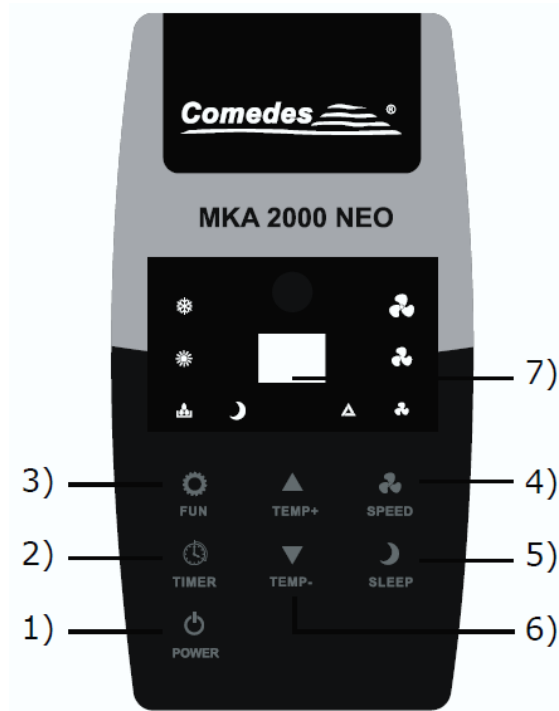
3) Vyjměte vzduchovou hadici z přístroje.



4) Před spuštěním přístroje připevněte vývod vzduchu zpět a namontujte na něj hadici zašroubováním po směru chodu hodinových ručiček.

Po vypnutí ponechte přístroj Comedes MKA 2000 NEO vypnutý alespoň po dobu 3,5 minuty než jej opět spustíte, aby se předešlo poškození kompresoru.

Připojení pro oba vzduchové vývody lze měnit v závislosti na použití. V základu je zařízení nachystáno na režim chlazení.



Ovládací panel a uvedení do provozu

Před zapojením napájecího kabelu do zásuvky je zkontrolujte, zda-li není poškozený. Zařízení je možné spustit pouze pokud je kabel v naprostém pořádku.

Zapojte kabel do zásuvky a přístroj zapněte pomocí tlačítka On / Off.

UPOZORNĚNÍ:

Vždy po spuštění přístroje jej ponechte v chodu alespoň 35 minut, než jej vypnete a nikdy přístroj nezapínejte a nevypínejte v krátkých časových intervalech za sebou. Hrozí riziko poškození kompresoru.

- 1) Tlačítko zapnutí / vypnutí
- 2) Časovač
- 3) Funkce
- 4) Rychlost
- 5) Spánek
- 6) Nastavení teploty
- 7) LED displej




Tlačítko zapnutí / vypnutí


Jedním stisknutím tohoto tlačítka přístroj spustíte, druhé stisknutí přístroj vypne.




Tlačítko Funkce

Stisknutím tohoto tlačítka přepínáte mezi funkcemi chlazení, ohřívání a odvlhčování.

1. Stisknutí – **CHLAZENÍ** 
 - A) Kompresor se spustí, pokud okolní teplota je vyšší než nastavená na přístroji.
 - B) Pokud je okolní teplota nižší než nastavená na přístroji, kompresor se vypne a ventilátor běží dál při přednastavené rychlosti.

2. Stisknutí – **ODVLHČOVÁNÍ** 
 - A) Horní ventilátor běží v základním nastavení na nejnižší rychlost a jeho rychlost nelze měnit.
 - B) Přístroj kontinuálně odvlhčuje za konstantní teploty.
Upozornění: Během odvlhčování vždy připojte odtokovou hadici.

3. Stisknutí - **OHŘÍVÁNÍ** 
 - A) Horní ventilátor běží v základním nastavení na vysokou rychlost a jeho rychlost nelze měnit.
 - B) Kompresor se sepne, jakmile je okolní teplota nižší než nastavená na přístroji.
 - C) Pokud je okolní teplota vyšší než nastavená na přístroji, kompresor se vypne a ventilátor běží dál při přednastavené rychlosti.

Nastavení teploty +

Během chlazení:

stisknutím tohoto tlačítka vzrůstá nastavená teplota o 1°C až po maximum 30°.

Během ohřívání:

stisknutím tohoto tlačítka vzrůstá nastavená teplota o 1°C až po maximum 25°.

Nastavení teploty -

Během chlazení:

stisknutím tohoto tlačítka klesá nastavená teplota o 1°C až po minimum 17°.

Během ohřívání:

stisknutím tohoto tlačítka klesá nastavená teplota o 1°C až po minimum 15°.


LED displej

Požadovaná teplota se zobrazuje na displeji.

Rovněž se zde zobrazují případné chyby v podobě příslušných kódů. (viz. tabulka Chybové hlášky).

Pokud je přístroj v režimu odmrazování, na displeji se zobrazí „DF“.

Rychlost

Stisknutím tohoto tlačítka přepínáte mezi rychlostmi „vysoká“, „střední“, „nízká“ a „Auto“ . 

V automatickém režimu si přístroj sám určí požadovanou rychlost v závislosti na rozdílu teploty okolí a teploty přednastavené. Tuto funkci není možné zvolit v režimu odvlhčování nebo ohřívání.



Časovač

Stiskněte toto tlačítko pro volby časovače. Požadovanou dobu chodu přístroje nastavíte v krocích po 1 hod.

Nastavení lze provést v rozmezí 1 až 24 hod.

Lze nastavit jak automatické spuštění, tak i automatické vypnutí přístroje.

Automatické vypnutí:

Při spuštěném přístroji stiskněte tlačítko časovače a nastavte požadovaný počet hodin, po kterém dojde k vypnutí přístroje.

Automatické zapnutí:

Při vypnutém přístroji stiskněte tlačítko časovače a nastavte požadovaný počet hodin, po kterém dojde ke spuštění přístroje. Během tohoto nastavení časovače lze nastavit i požadovanou funkci.



Spánek

Režim spánku během chlazení:

- ventilátor běží na nejpomalejší rychlost
- přednastavená teplota se zvýší po 1 hodině o 1°C a po 2 hodinách o další 2°C.

Režim spánku během ohřívání:

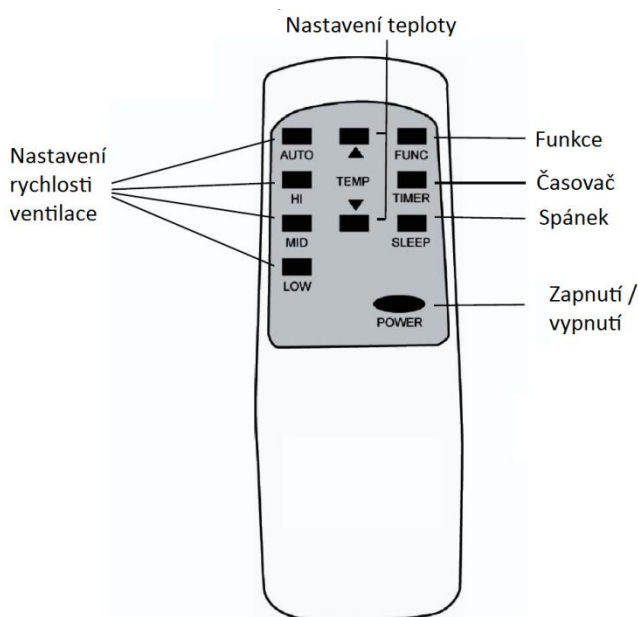
- ventilátor běží na nejpomalejší rychlost
- přednastavená teplota se sníží po 1 hodině o 1°C a po 2 hodinách o další 2°C.

Možná nastavení v různých režimech:

	Chlazení	Ohřívání	Odvlhčování
Nastavení teploty	ANO	ANO	NE
Ventilace	ANO	NE	NE
Časovač	ANO	ANO	ANO
Spánek	ANO	ANO	NE

Dálkové ovládání

Dálkový ovladač vyžaduje 2x AAA baterie 1,5V (nejsou součástí balení)



Pokyny před spuštěním

Ideální umístění přístroje je blízko okna, dveří nebo balkonových dveří.

Ujistěte se, že vzdálenost mezi vývodem vzduchu a stěnou je alespoň 50cm.

Postavte přístroj ve svislé poloze na suchý a pevný povrch.

Ujistěte se, že přístroj nemůže způsobit v daném místě žádné poškození

případným únikem vody i v případě přetečení vodní nádržky.

Před každým spuštěním přístroje jej ponechte 35 minut odstat, aby se chladivo v chladícím okruhu ustálilo a nedošlo k poškození kompresoru.

Ujistěte se, že vaše domácí pojistky jsou opatřeny jističem RCD. Pokud si nejste jisti, obraťte se na vašeho elektrikáře.

Z důvodu šetření energie a potenciálního rizika úrazu elektrickým proudem odpojte přístroj ze zásuvky pokaždé, když jej nebudete delší dobu používat.

Odtok vodního kondenzátu

Během chlazení nedochází ke kumulaci kondenzované vody, proto není potřeba mít připojenou odtokovou hadici, nicméně zkontrolujte, že je gumová zátka správně upevněna.

Během ohřívání také není třeba sbírat kondenzát, nicméně toto podporuje funkci vyhřívání.

Pro sběr kondenzátu sundejte horní gumovou zátka a připojte vhodnou odtokovou hadici, kterou můžete zavést například do sběrné nádrže či do odpadu. Vzniklý kondenzát během odvlhčování je třeba odvádět odtokovou hadicí mimo přístroj, například do odpadu.

Údržba přístroje



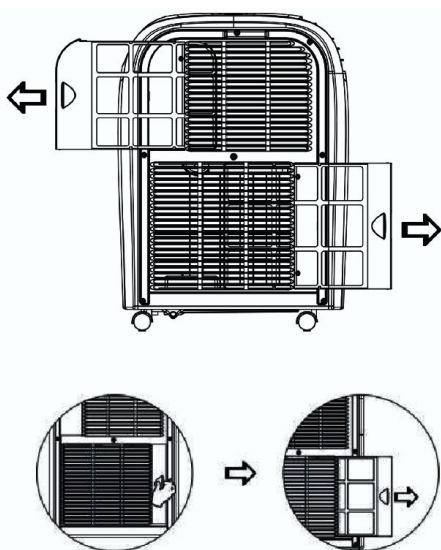
Odpojte přístroj ze zásuvky před jakoukoli údržbou nebo čištěním. Přístroj čistěte jemným suchým nebo navlhčeným hadříkem, který netvoří žmolky.

Nepoužívejte chemické látky k čištění ani abrazivní přípravky.

Výparník a kondenzátor lze opatrně očistit pomocí vysavače.

Čištění filtru

Prachové filtry vyjměte z přístroje vytažením do boku. Doporučuje se filtry čistit každé dva týdny. V případě provozu přístroje ve velmi prašném prostředí mohou být tyto intervaly kratší.



Filtry čistěte pod tekoucí vlažnou vodou nebo pomocí vysavače. Poté lze filtry opět vrátit do přístroje.



Před vložením filtrů do přístroje je nechte důkladně vysušit.

Skladování

Pokud nehodláte přístroj po delší dobu používat, prosím řiďte se následujícími pokyny:

- Vypněte přístroj a vyjměte přívodní kabel ze zásuvky. Rovněž vyjměte baterie z dálkového ovládání.
- Odmontujte horní a spodní gumovou zátku odtoku a nechte kompletně vytéct veškerý kondenzát tak, aby v přístroji nezůstal žádná voda.
- Vnitřek přístroje by měl být před uskladněním suchý, aby se zabránilo jevům, jako je například tvorba plísně.
- Před uskladněním očistěte vzduchové filtry a vzduchovou hadici.
- Nyní můžete přístroj uskladnit. Doporučuje se je skladovat v originálním obalu.

Často kladené dotazy (FAQ)

Přístroj se nespustí.

- Je správně zastrčen kabel v zásuvce?
- Zobrazuje displej kód „E4“?
- Nejsou vyhozené pojistky?
- Pokud je výše uvedené v pořádku, zkuste přístroj spustit opět po 10 minutách.
- Pokud se i přesto nedaří přístroj spustit, kontaktujte zákaznické oddělení na obchod@gavri.cz.

Přístroj se samovolně vypíná

- Není nastaven časovač?
- Nebylo dosaženo požadované teploty?

Chod přístroje je velmi krátký

- Není nastavená teplota příliš blízko pokojové teplotě?

2. Nejsou vzduchové rouchy blokované?

Během chlazení přístroj nevypouští chladný vzduch

1. Není nastavená teplota vyšší jak teplota vzduchu v místnosti?
2. Je přístroj momentálně spuštěn?

Přístroj ochlazuje, avšak vzduch v místnosti není chladný

1. Jsou okna i dveře zavřeny?
2. Nenachází se v místnosti zdroj tepla?
3. Není místnost příliš velká?
4. Nejsou filtry příliš znečištěny?
5. Není sání vzduchu blokováno?
6. Není nastavená teplota příliš vysoká?

Během transportu z přístroje uniká voda

1. Není v nádržce stále voda?
2. Nestojí přístroj na nakloněném povrchu?

Přístroj je velmi hlučný

1. Je přístroj umístěný na pevném a rovném povrchu?
2. Nedotýká se přístroj zdí?
3. V případě, že přístroj stojí na kachličkové podlaze, je doporučeno pod něj umístit malý kus koberce.

Neustále se vyhazují pojistky

V tomto případě přestaňte přístroj používat a kontaktujte zákaznické oddělení obchod@gavri.cz

Pokud se jakákoli část přívodního kabelu neúměrně zahřívá, prosím ihned přístroj přestaňte používat a kontaktujte zákaznické oddělení obchod@gavri.cz

Pokud se do přístroje dostane voda nebo cizí předměty, přestaňte jej používat a obraťte se na naši zákaznickou podporu obchod@gavri.cz.

Chybové hlášky

E1	Přestaňte přístroj používat a kontaktujte zákaznické oddělení
E2	Kontaktujte zákaznické oddělení
E3	Kontaktujte zákaznické oddělení
E4	Odmontujte spodní zátku a nechte kondenzát vylít.

Prohlášení o shodě

Výrobce se zavazuje, že tento výrobek je ve shodě s níže uvedenými směrnici a normami:

EN 60335-1:2012

EN 60335-2-40/A13:2012

EN 62233:2008

ZEK 01.4-08

EN 55014-1/A2:2011

EN 55014-2/A2:2008

EN 61000-3-2/A2:2009

EN 61000-3-3:2008

EN 6100-3-11:2000



Tento výrobek není možné likvidovat společně s běžným domácím odpadem a je třeba jej zanést do příslušného sběrného místa.

Více informací vám poskytne příslušný obecní úřad.