

SÛLION

BROMIEN



REF 72316

Gratulujeme vám k nákupu

Gratulujeme k zakoupení nejnovější technologie energeticky účinného stropního ventilátoru. Tento ventilátor používá stejnosměrný proud, což umožňuje velmi vysokou energetickou účinnost a vysoký objem cirkulace vzduchu bez dalšího hluku.

Energetická účinnost: Váš stejnosměrný motor je nejnovější technologií v oblasti designu ventilátorů. Ve srovnání s ventilátory s tradičními střídavými motory ušetří až 70% energie.

Tichý provoz: Stejnosměrný motor tohoto ventilátoru používá stabilizovaný proud, což mu umožňuje výrazně snížit provozní hluk.

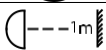
Provoz s nízkým ohřevem: Tento stejnosměrný motor je napájen efektivně a snižuje jeho provozní teplotu pod 50 °C. Výsledkem je lepší chlazení než u standardního střídavého motoru a zvyšuje se jeho životnost.

Pohodlí: Tento ventilátor se stejnosměrným motorem obsahuje šestistupňové dálkové ovládání, které překračuje tradiční otáček u střídavých motorů, což umožňuje větší škálu úrovní pohodlí.

Upozornění



Pečlivě dodržujte tyto pokyny, abyste dosáhli maximální bezpečnosti při instalaci a provozu tohoto zařízení.



Minimální vzdálenost mezi svítidnou a všemi osvětlenými předměty musí být větší než 1 m.

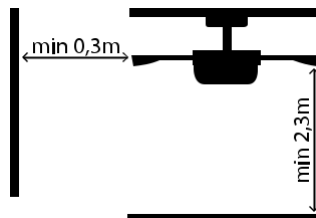


Elektrická instalace stropního ventilátoru musí být provedena autorizovaným elektrikářem, aby byla pokryta naší zárukou.

Bezpečnostní opatření

Informace obsažené na následujících stránkách byly připraveny k zajištění maximálního potěšení z vašeho ventilátoru:

1. Abyste zajistili úspěšnou instalaci, prostudujte si diagramy a postupujte opatrně podle pokynů.
2. Z důvodu vaší bezpečnosti by měla být provedena všechna elektrická připojení a odpojení provádí kvalifikovaný elektrikář.
3. Jakákoli akce prováděná pro elektrické připojení zařízení musí být provedena odstraněním odpovídající pojistky nebo deaktivací ochranného spínače, aby bylo zajištěno úplné oddělení napájecího zdroje.
4. Při rozhodování o umístění ventilátoru se ujistěte, že mezi ventilátorem a jakoukoli stěnou nebo jinou překážkou nemůže dojít ke kolizi mezi lopatkami alespoň 30 cm. Čím větší je tato vzdálenost, tím účinnější je proudění vzduchu. Po namontování ventilátoru se ujistěte, že lopatky nejsou níže než 2,3 m nad zemí.
5. Kotevní bod pro ventilátor musí být schopen unést hmotnost nejméně 30 kg. Při montáži na stropní spojovací krabici se ujistěte, že je ventilátor dostatečně podepřený, aby se zabránilo uvolnění nebo otáčení.
6. Elektrické připojení ventilátoru musí být „uzemněno“ (zemnicí kabel ventilátoru připojený k uzemňovací síti zařízení), aby se zabránilo rozvřetení, které může být pro lidi nebezpečné.
7. Nepřipojujte napájecí zdroj ventilátoru k žádným stmívačům, potenciometrům nebo spínačům světla, protože by to způsobilo poruchu ventilátoru a / nebo poškození motoru. Ventilátor musí být přímo připojen k řádně chráněnému instalačnímu okruhu (magnetotermální diferenciální spínač s odpovídající velikostí pro spotřebu ventilátoru a technické specifikace).
8. Ovládání ventilátoru používejte pouze k jeho zapnutí nebo zastavení.
9. Doporučuje se nepoužívat tyto typy ventilátorů současně s plynovými instalacemi ve stejné místnosti.
10. Ventilátor se nesmí pohybovat a musí být zcela zastaven před změnou směru otáčení. Tím zabráníte poškození motoru a případně řídicí jednotky.
11. Nevkládejte do pohybu nic, co by mohlo narazit na lopatky ventilátoru, protože by to mohlo poškodit lidi, poškodit lopatky a vyrovnat rovnováhu jednotky, což by způsobilo vibrace a kolísání.
12. Po instalaci ventilátoru zkontrolujte, zda jsou všechna upevnění bezpečně a pevně utažena, aby nedocházelo k hluku způsobenému uvolněnými prvky.
13. V důsledku pohybu ventilátoru se mohou uvolnit některá upevnění. Všechna upevnění kontrolujte minimálně dvakrát ročně, abyste se ujistili, že jsou dostatečně utažena. Pokud je to nutné, musí být dotažena.



Poznámka: Nezaručujeme, že důležitá varování a pokyny uvedené v této příručce pokrývají všechny možné podmínky a situace, ke kterým může dojít. Je třeba si uvědomit, že zdravý rozum, opatrnost a péče jsou faktory, které nelze zahrnout do všech produktů. Tyto faktory může a musí poskytnout pouze uživatel, který udržuje a má tento fanoušek rád.

Důležité poznámky

Kontrol	Záruka na zařízení bude neplatná, pokud je nainstalováno pro použití s polovodičovým nástěnným vypínačem nebo stmívačem. Musí se používat pouze s dálkovým ovládním dodaným s jednotkou.
Instalace	Podle podmínek naší záruky může tento ventilátor instalovat pouze certifikovaný elektrikář. Nesprávně nainstalované ventilátory mohou být pro lidi nebezpečné a jejich oprava velmi nákladná a ztratí záruku. Tento ventilátor je určen pouze pro vnitřní použití, s výjimkou vlhkých prostor a koupelen. Dodavatel nenesе žádnou odpovědnost za fyzické nebo tělesné škody způsobené nesprávným použitím nebo instalací ventilátoru. Pokud si nejste jisti, obraťte se na elektrikáře.
Odstraňování problémů	Před informováním technického oddělení doporučujeme přečíst si příručku pro řešení problémů obsaženou v této příručce. Hluk z provozu může být při zahájení používání tohoto ventilátoru normální. Nechte to nepřetržitě alespoň osm hodin nepřetržitě, aby tento hluk zmizel. Někteří fanoušci se mohou mírně kývat, což neznamená žádnou poruchu.
	Tato zařízení nejsou konstruována pro použití dětmi; lidé s tělesným, smyslovým nebo mentálním postižením; nebo osoby s malými zkušenostmi a znalostmi, pokud nejsou pod dohledem nebo poučením o přiměřeném použití osobami odpovědnými za ně, pro jejich vlastní bezpečnost. Děti musí být pod dohledem, aby bylo zajištěno, že si s tímto ventilátorem nebudou hrát. Jakékoli neoprávněné použití a / nebo úpravy tohoto přístroje mohou být nebezpečné pro vaše zdraví a bezpečnost.

CZ

Technické specifikace zařízení

Jmenovité napětí a frekvence	220-240V~AC 50Hz
Kategorie ochrany	Class I
Index ochrany	IP20
Pracovní teplota	-20 ↔ 50°
Stmívatelné / Nestmívatelné	Nestmívatelné
Maximální sklon stropu, na který jej lze nainstalovat	15°

	Rychlost 1	Rychlost 2	Rychlost 3	Rychlost 4	Rychlost 5	Rychlost 6
Síla ventilátoru (W)	4.4	6.3	9	13.7	18.9	26.6
Otáčky ventilátoru	80	99	118	141	159	182
Proud vzduchu ventilátoru (m ³ /min)	10	82	110	147	190	250
Úroveň hluku (dB)	35	38	39	41	43	45

Instalace ventilátoru bez hřídele v jedné rovině se stropem může snížit proudění vzduchu.

Příprava na instalaci




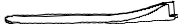




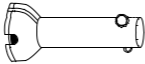




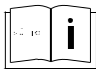
Poznámka: Odhadovaná doba instalace je 120 minut. Tento výrobek může instalovat pouze certifikovaný elektrikář.

Opatrně oddělte části ventilátoru, nepoužívejte nože nebo nože, které by mohly jakoukoli část poškrábat. Umístěte motor na hadr nebo měkký povrch, aby nedošlo k poškození jeho povrchu. Zacházejte s ním opatrně, aby nedošlo k ohnutí nebo poškrábání krytu.

Ventilátor musí být umístěn na zemi nebo na dostatečně velkém stole, aby nespadly žádné kusy.

Před zahájením montáže ověřte, zda jsou k dispozici všechny součásti. Zkontrolujte obal a najdete prvky, o kterých se domníváte, že chybí. Musíte mít následující:

CZ

Description	Quantity	Photo	Description	Quantity	Photo
Stropní držák	1		Motor	1	
Přijímač	1		Lopatky	3	
Horní kryt	1		Upevňovací lopatek ventilátoru	1	
Dolní kryt	1		Vyvažovací sada lopatek	1	
Hřídel	1		Instalační kit	1	
Kryt hřídele	1		Dálkové ovládání	1	
Těleso/kryt motoru	1		Návod	1	

Potřebné nástroje

Šroubovák s křížovou hlavou a plochý šroubovák pro šrouby s plochou hlavou.

Bezpečnostní žebřík.

Elektrická vrtačka.

Instalace ventilátoru

Ventilátor musí být instalován na místě na stropě, aby lopatky byly minimálně 2,3 m nad podlahou a 300 mm od jakéhokoli předmětu nebo stěny. Montážní konzola musí být připevněna ke stropní konstrukci, která je schopna unést minimálně 30 kg pomocí dvou dodaných šroubů. Do držáku musí být zašroubováno nejméně 30 mm délky šroubů.



KROKY INSTALACE JSOU NA KONCI TOHOTO NÁVODU

CZ

Bezpečnostní funkce dálkového ovládání

Blokovací ochrana

Dálkový přijímač obsahuje funkci, která automaticky blokuje provoz motoru a 30 sekund po detekci překážky před ventilátorem, která znemožňuje normální provoz, přeruší proud do motoru. Pokud k tomu dojde, musíte odstranit překážku blokující ventilátor. Poté stisknutím tlačítka vypnutí na dálkovém ovladači resetujte přijímač. Nyní můžete ventilátor nadále normálně používat.

Poznámka: Pokud neodstraníte překážku blokující ventilátor, nebude fungovat správně.

Ochrana proti přetížení

Pokud přijímač detekuje neobvyklé zvýšení zatížení ventilátoru, motor pracuje na více než 30 W, omezí maximální proudový výstup na bezpečnostní rozsah. Chcete-li resetovat přijímač, stiskněte tlačítko vypnutí na dálkovém ovladači.

Poznámka: Pokud přijímač přejde znovu do ochranného režimu, může to znamenat závadu motoru. Okamžitě kontaktujte dodavatele.

Doba trvání záruky je uvedena v záručním dokumentu uvedeném v této příručce.

Synchronizace přijímače a dálkového ovladače pro provoz ventilátoru

Pokud jsou přijímač a vysílač tohoto ventilátoru správně synchronizovány, ventilátor bude fungovat. Během synchronizace přijímač rozpozná signál z vysílače, nazývá se to proces učení.

Ujistěte se, že je odpojen ventilátor. To je nezbytné pro proces synchronizace.

Pokud nebyl proces synchronizace úspěšný, ventilátor bude fungovat částečně nebo nebude fungovat. Ve výchozím nastavení jsou všechny ventilátory předem nakonfigurovány ve výrobě a měly by být funkční, jakmile je instalace dokončena a ventilátor je zapnutý.

Pokud dálkový ovladač nefunguje po instalaci nebo během používání, lze provést synchronizaci, jak je uvedeno níže.

EN

Poznámka: v každém případě mohou existovat i jiné důvody, proč váš ventilátor nebo dálkové ovládání nefunguje:

Zkontrolujte, zda jsou všechna připojení správně provedena.

Ujistěte se, že dálkový ovladač obsahuje baterie.

Zkontrolujte, zda jsou zapnuty všechny spínače (hlavní a izolační).

Pokyny pro synchronizaci přijímače a dálkového ovladače

Tento ventilátor má dva provozní režimy: univerzální režim a režim jednotky.

Univerzální režim:

- V univerzálním režimu lze váš ventilátor ovládat jiným dálkovým ovladačem se stejným nastavením. V tomto režimu můžete ovládat všechny ventilační otvory tohoto modelu, které jste nainstalovali.

- Synchronizace:

- 1- Nastavte přepínače DIP (kód) do horní polohy (obr. 2).

- 2- Váš ventilátor s dálkovým ovládáním je připraven k použití.

Režim jednotky:

- V jednotkovém režimu lze váš ventilátor používat pouze se synchronizovaným dálkovým ovládáním. V tomto režimu můžete ovládat několik ventilátorů tohoto modelu nezávisle pomocí nezávislých ovládacích prvků.

- Synchronizace:

- 1- Vypněte proud v diferenciu (obr. 1).

- 2- Nastavte DIP přepínače (kód) do spodní polohy (obr. 2).

- 3- Zapněte proud v diferenciu (obr. 3).

- 4- Do 30 sekund od zvuku stiskněte na 4 sekundy tlačítko „SET“ (maximálně 5 m od ventilátoru).

- 5- Přijímač znovu zazní, to znamená, že vlastní proces učení byl dokončen a ventilátor je připraven k použití.

- 6- Pokud chcete synchronizovat další blízký ventilátor s jiným ovládáním, počkejte po nastavení režimu jednotky pro první ventilátor alespoň 3 minuty. Příjemce tento kód za tyto 3 minuty automaticky zablokuje.

- 7- Připojte proud k druhému ventilátoru a opakujte kroky 1 až 6 pro tento druhý ventilátor. Během programování druhého ventilátoru nechejte zapnutou dodávku energie pro první ventilátor.

- **Poznámka:** Existuje 67,000 různých kódů (kombinací) na učení režimů. Když nastavíte režim jednotky pro ventilátor, přijímač vybere kód náhodným způsobem. Možnost přiřazení stejného kódu je minimální.

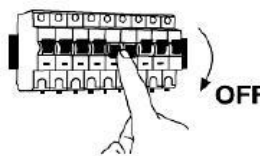


Fig. 1

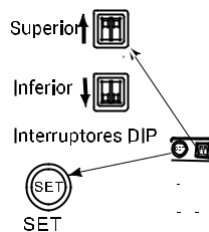


Fig. 2

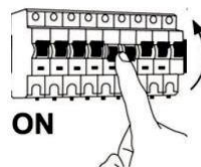


Fig. 3

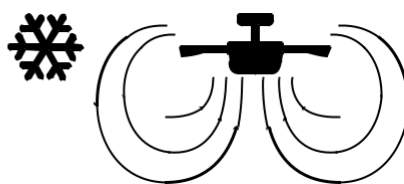
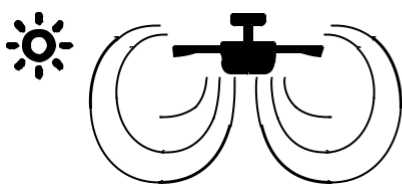
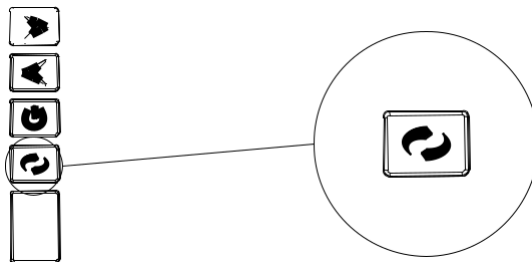
Směr otáčení: letní a zimní možnosti

Posuvný spínač ovládá směr ve směru nebo proti směru hodinových ručiček.

Možnost **léto** poloha dole nebo doleva (v závislosti na modelu) - Ventilátor běží proti směru hodinových ručiček. Proud vzduchu dolů vytváří osvěžující účinek, jak je znázorněno na schématu A.

Možnost **zima** nahoru nebo doprava (v závislosti na modelu) - Ventilátor běží ve směru hodinových ručiček. Vzestupný proud vzduchu tlačí horký vzduch z oblasti ventilátoru blízko stropu, jak je znázorněno na obrázku B. To vám umožní používat méně ústředního topení. **Poznámka:** Před změnou směru otáčení kotouče pomoci posuvného spínače vypněte ventilátor, snižte diferenciál a počkejte, až se úplně zastaví..

CZ



Ochrana životního prostředí



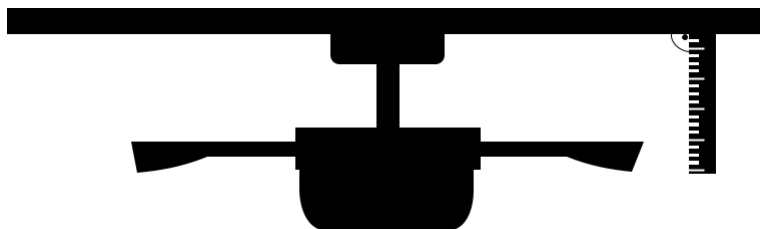
Nevyhazujte elektrické výrobky do komunálního odpadu. Žádáme vás o recyklaci obalů na sběrných místech k tomu určených. Požádejte o radu ohledně recyklace místní úřady nebo svého poskytovatele. Děkujeme za recyklaci na sběrných místech poskytovaných pro tento návod.

Vyvážení - problémy s kolísáním během provozu ventilátoru

Pokud se těleso ventilátoru během provozu kolísá, není to známka poruchy (i když se kolísá o několik centimetrů). Chcete-li omezit kolísání, můžete, když je ventilátor vypnutý:

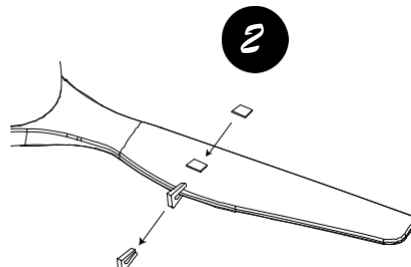
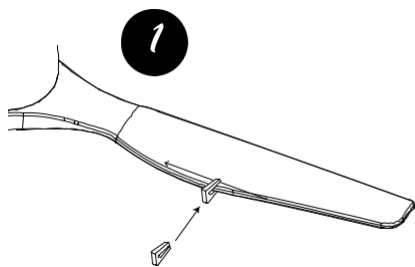
1. Dotážením šroubů zkontrolujte, zda jsou všechny nože řádně upevněny.
2. Zkontrolujte vzdálenost mezi každou lopatkou a stropem. Měření ke stropu lze provádět, jak ukazuje následující diagram. Pokud existují variace a šrouby jste již správně utáhli, zkontrolujte, zda mají všechny lopatky stejný tvar. Pokud má některý z nich viditelně odlišný tvar, může to způsobit nerovnováhu během provozu ventilátoru.

CZ



Pokud jste dokončili předchozí kroky a kolísání nebylo vyřešeno, měli byste použít dynamické vyvážení pomocí dodávané sady, jak je vysvětleno níže:

1. Zapněte ventilátor na nejvyšší rychlost, aby se vytvořilo co největší kolísání.
2. Vypněte ventilátor. Vyberte lopatky a umístěte na ni sponu (viz obrázek) na půli cesty mezi zapínáním a vzdálenou hranou lopatky.
3. Zapněte ventilátor a zkontrolujte, zda se kolísání zlepšilo nebo zhoršilo. Vypněte jej znovu a pokud se kolísání nezlepšilo, umístěte sponu na jinou čepel. Tento postup opakujte a určete, na které lopatce zlepšuje kolísání.
4. Ponechte sponu na lopatce, která zajistí nejlepší výsledky. Posuňte sponu dopředu nebo dozadu na této čepeli, dokud nenajdete pozici, která nabízí nejlepší výsledky.
5. Poté odstraňte sponu a umístěte jedno ze závaží do horní části středové osy lopatky v místě, kde byla spona umístěna.



Odstraňování závad

Před kontaktováním zákaznického nebo servisního oddělení se podívejte do následujícího seznamu běžných potíží, které lze jednoduše svépomocí odstranit. Pro vaši vlastní bezpečnost se ujistěte, že je ventilátor odpojený od elektřiny.

Příznaky	Možná příčina	Řešení
1. Ventilátor nefunguje (důležitá poznámka: ujistěte se, že je ventilátor odpojený od elektřiny. Je na zvážení asistence kvalifikovaného elektrikáře)	A. Pojistka je vyhozená, proud nejde do ventilátoru	Zkontrolujte pojistky a vedení k ventilátoru.
	B. Zapojení vodičů není řádně provedeno	Zkontrolujte, že veškeré zapojení vodičů je v pořádku. Tuto práci přenechejte zkušenému elektrikáři.
	C. Dálkové ovládání nereaguje	Vyměňte baterie v ovladači, pokud je to třeba. Pokud to nepomůže, proveďte synchronizaci vysílače s přijímačem.
	D. Vypnutý proud	Zkontrolujte, že vám jde proud a že jde do ventilátoru.
2. Ventilátor se kýve (řídte se pokyny v kapitole Použití vyvažovací sady)	A. Lopatky nejsou rovnoběžné se stropem.	Řídte se pokyny v kapitole Použití vyvažovací sady v tomto návodu
	B. Šroubky lopatek jsou uvolněné	Řídte se pokyny v kapitole Použití vyvažovací sady v tomto návodu
	C. Deformace lopatek	Řídte se pokyny v kapitole Použití vyvažovací sady v tomto návodu
3. Zvýšený hluk při chodu ventilátoru	A. Horní krytka se dotýká stropu	Stáhněte krytku tak, aby mezi ní a stropem byly cca 3mm prostoru.
	B. Šroubky lopatek jsou uvolněné	Zkontrolujte a s citem dotáhněte všechny šroubky
	C. Ukotvení ventilátoru ke stropu je uvolněné	Dotáhněte veškeré šrouby kotvící stropní montážní konzolu
	D. Poškozené dálkové ovládání	Používejte výhradně ovládání dodané s ventilátorem. Případnou výměnu konzultujte s elektrikářem a dodavatelem.
4. Mechanický hluk	A. Při prvním spuštění ponechejte ventilátor v nepřetržitém chodu alespoň 8 hodin. Pokud ani poté se hluk nesníží, kontaktujte servisní oddělení.	
5. Světlo se nezapne	A. Poškozená žárovka	Vyměňte žárovku
6. Ventilátor se točí, ale vzduchový průtok je nedostačující	A. Nesprávný směr otáčení ventilátoru	Řídte se pokyny v kapitole Směr otáčení lopatek
	B. Nevhodně zvolená vzdálenost mezi stropem a lopatkami	Montáž ventilátoru bez prodlužovací tyče může snížit průtok vzduchu
	C. Blízké předměty omezují průtok vzduchu	Objekty v místnosti mohou mít negativní vliv na průtok vzduchu.
	D. Nevhodný rozměr lopatek	Zvolená velikost ventilátoru může být nedostačující pro rozměry místnosti.

Údržba a informace o záruce

Údržba a čištění

1. Otáčivý hod ventilátoru může mít po určité době za následek uvolnění některých šroubků. Zkontrolujte tedy 2x ročně veškeré spojení a případně je dotáhněte.
2. Ventilátor pravidelně čistěte, aby i po několika letech mohl vypadat jako nový. Nepoužívejte k čištění vodu, hrozí poškození ventilátoru, dřevěných lopatek či dokonce úraz elektrickým proudem.
3. K čištění používejte jemný hadřík, aby nedošlo k poškrábání povrchu. Dýha je pokryta vrstvou laku, aby nedocházelo ke změnám barvy či ke ztrátě lesku.
4. Není třeba ventilátor promazávat. Motor obsahuje ložiska s permanentním mazivem.

Poznámka: Nedodržení výše uvedených kroků povede ke ztrátě nároku na záruku.

Záruční servis

Záruka se vztahuje na skutečné poruchy, nikoli však na drobné závady jako je například mírný hluk přístroje, neboť veškeré elektrické přístroje produkují určité množství hluku. Povolené spoje při chodu ventilátoru (řádně nedotažené šroubky) nebo poškození lopatek díky nešetrné údržbě mohou způsobit zvýšení hluku a kývání ventilátoru. Na tyto závady se záruka nevztahuje. Pravidelné dotahování a kontrola spojovacích prvků stejně jako pečlivé čištění jsou dostatečné kroky k zabránění těmto problémům.

Kývání ventilátoru

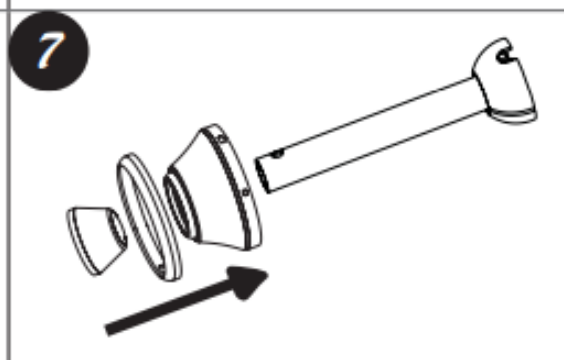
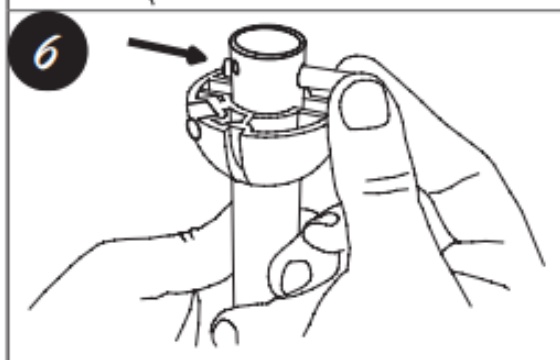
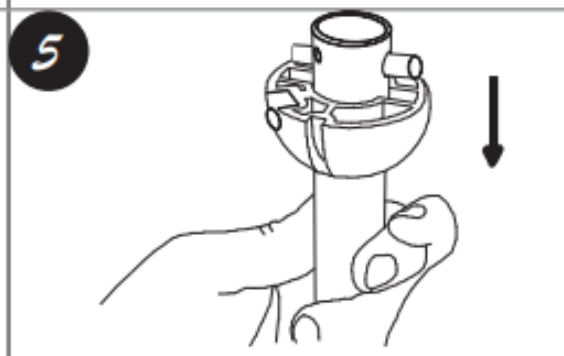
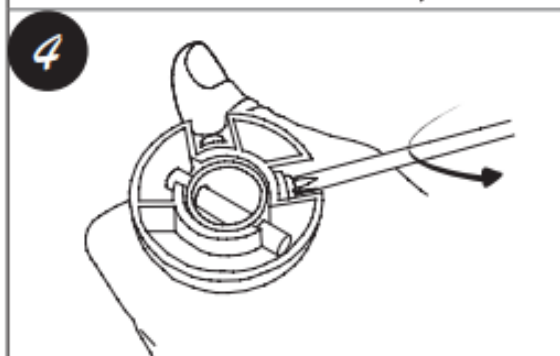
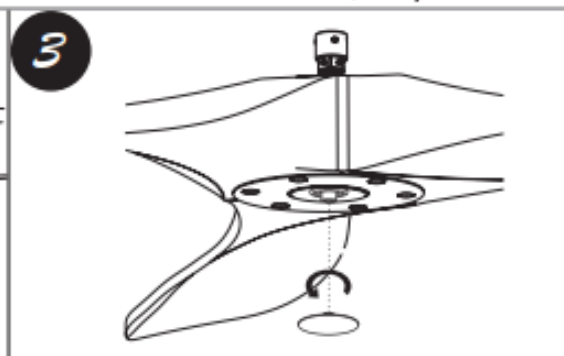
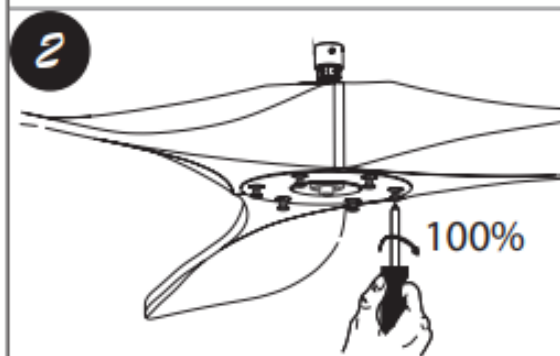
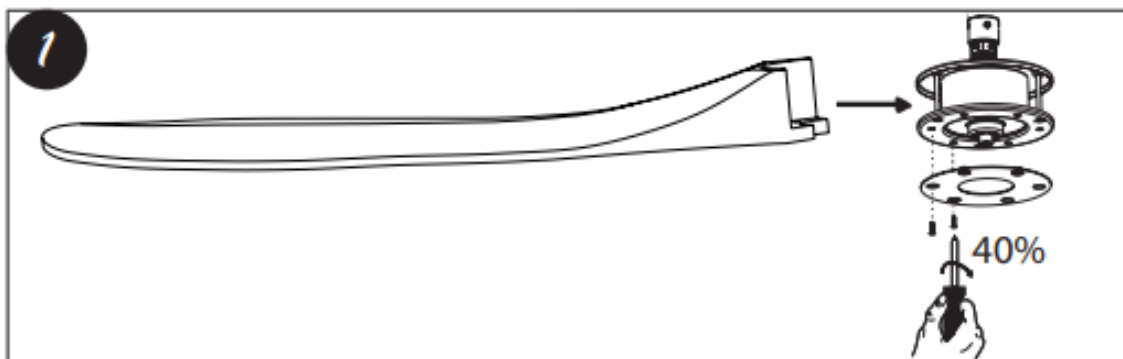
Každý ventilátor se více či méně kýve. Výchylky v rozmezí 2cm jsou zcela přijatelné a nejsou znamením závady ani nezpůsobí pád ventilátoru na zem, pokud byl řádně namontován ke stropu dle pokynů v tomto návodu. Tento ventilátor má zcela bezpečný systém ukotvení pomocí ocelové konzole, která zabraňuje přenosu vibrací do podkladu. Mějte prosím na paměti, že i ventilátory stejného modelu mohou vykazovat různé stupně vlnění a kývání. Tento stav je zcela v pořádku a neznačí poruchu ventilátoru nebo poškození z výroby.

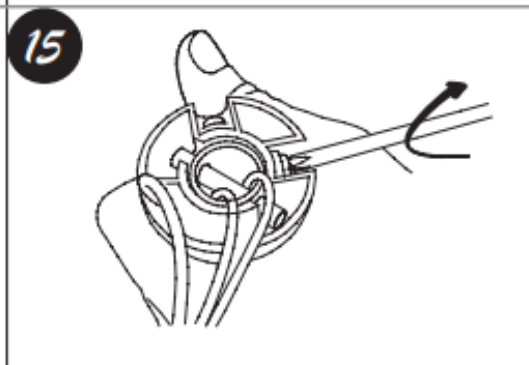
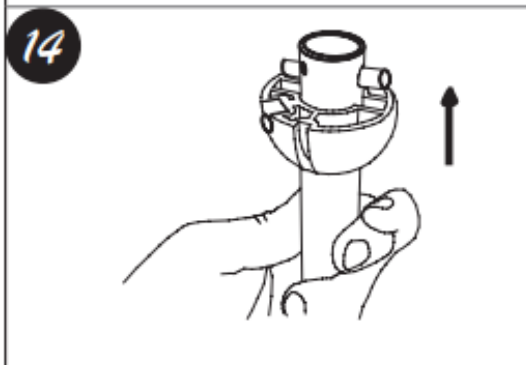
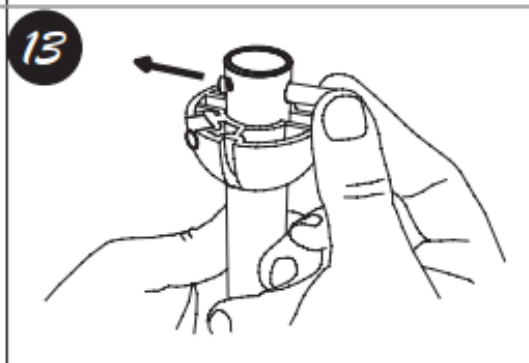
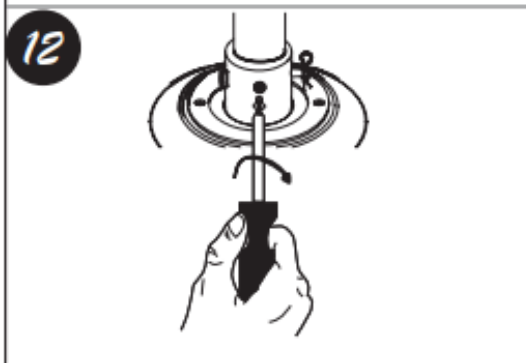
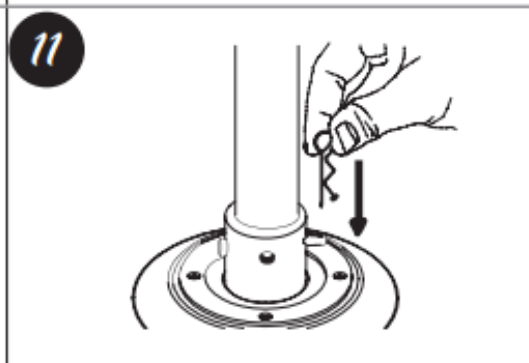
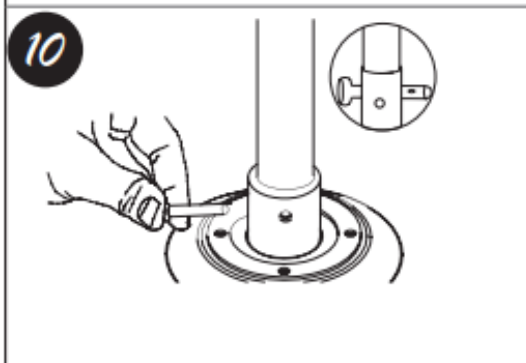
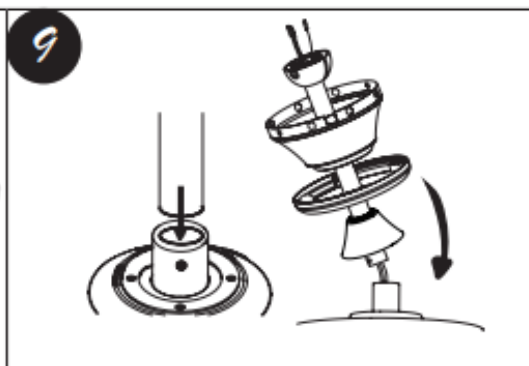
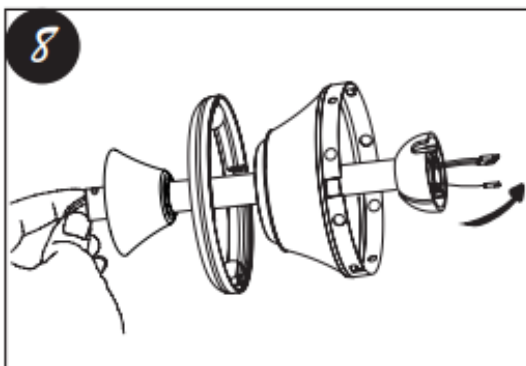
Zvýšené vnímání hluku během chodu v noci

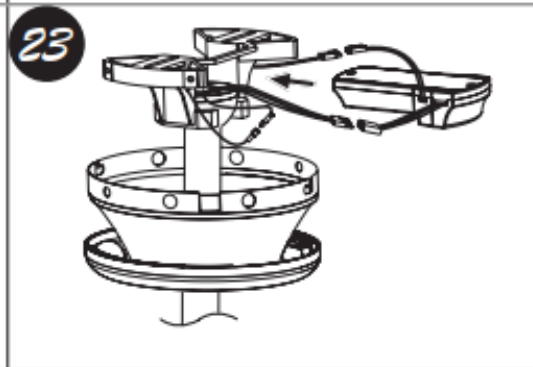
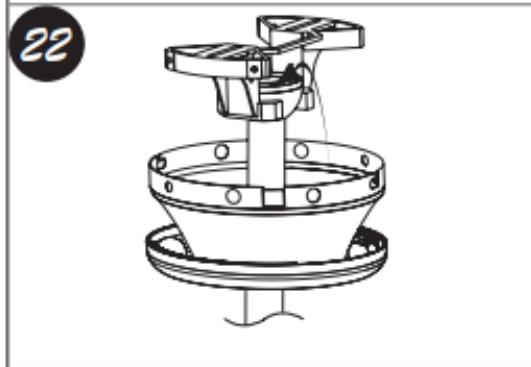
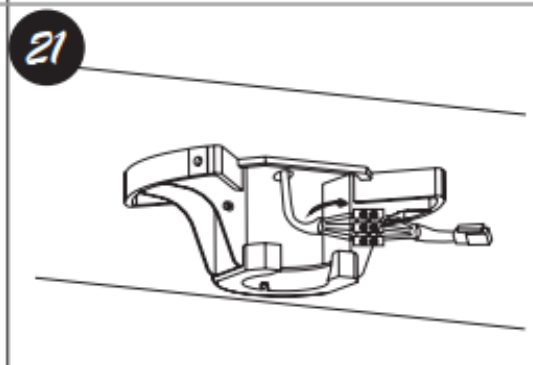
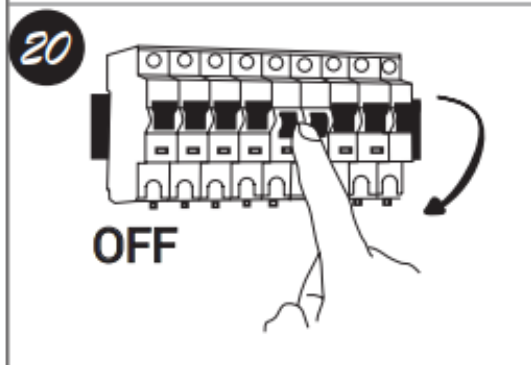
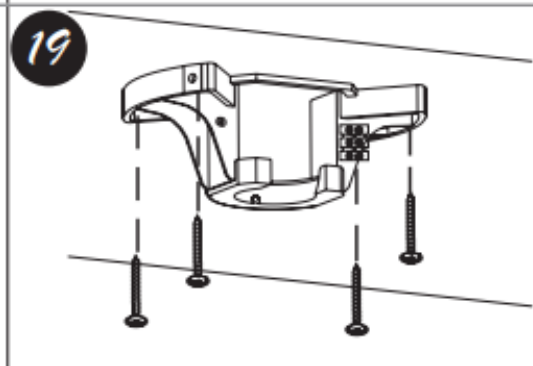
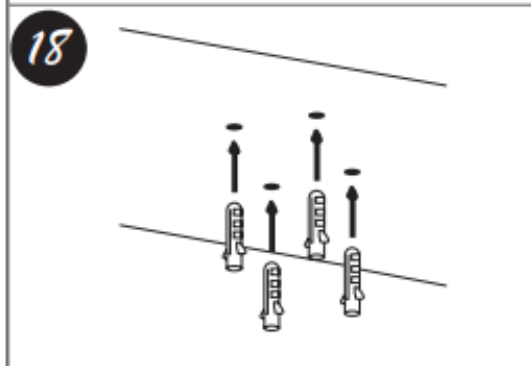
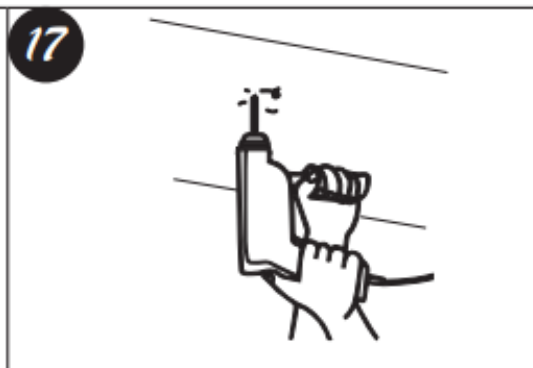
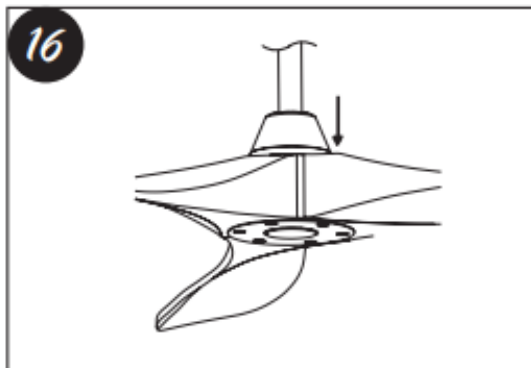
Záruka na přístroj se nevztahuje na skutečnost, že během noci, kdy jsou zvuky okolního prostředí minimální, je zvuk ventilátoru mnohem lépe slyšitelný. Navíc mohou být v takovém prostředí lépe slyšitelné případné výkyvy v dodávkách nočního proudu, které se sejevají ve zvuku vydávaného ventilátorem, což ovšem nelze brát jako závadu zařízení nebo poškození z výroby.

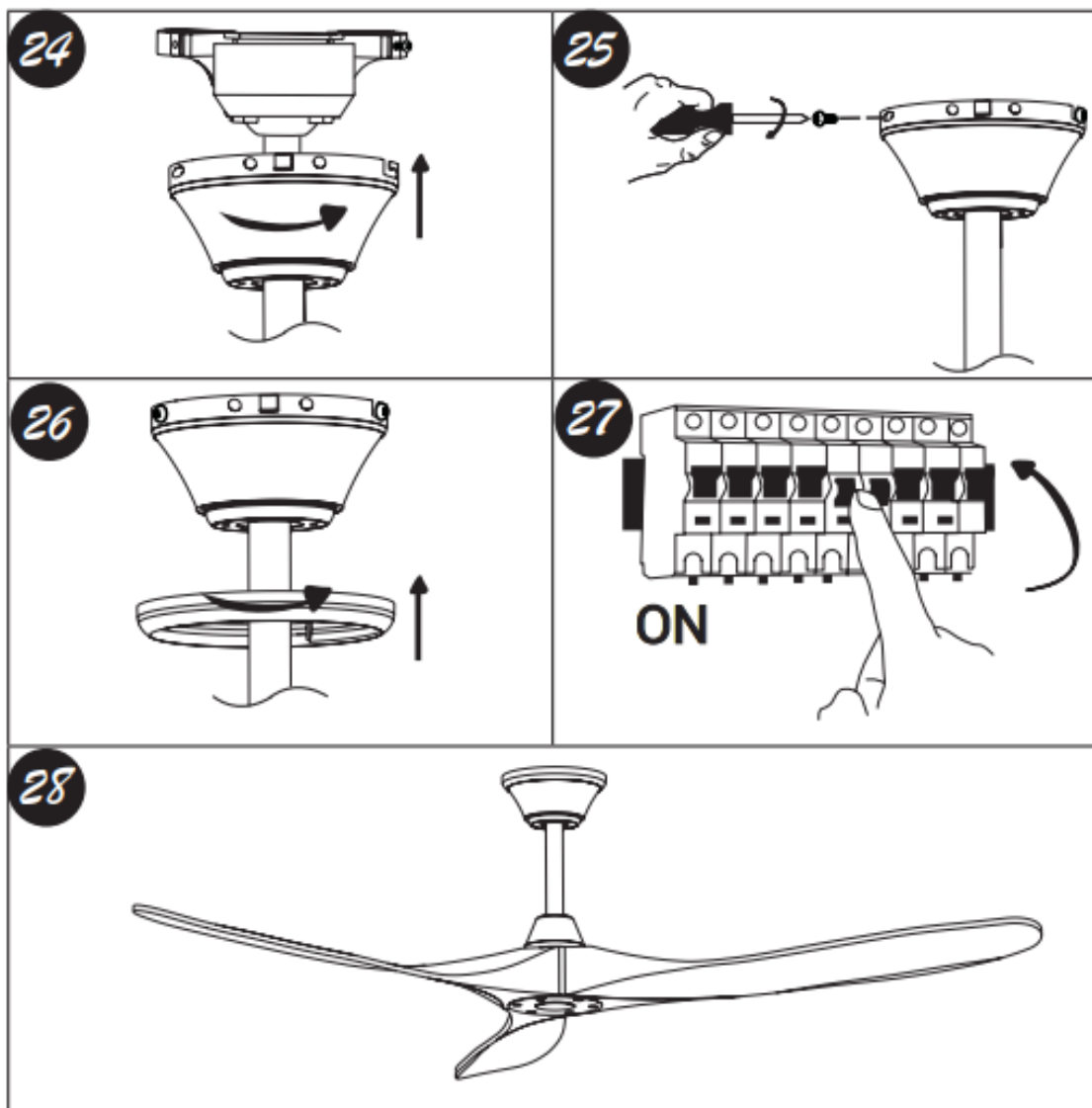
Osvětlení ventilátoru a jeho hlučnost

Světelný kit může zvyšovat úroveň hluku ventilátoru a to například samotnými žárovkami nebo nedotažením skleněného stínítka. V takových případech zkuste vyměnit žárovky za jiný typ, popřípadě zkontrolujte a s cítem dotáhněte skleněné stínítko.









**DECLARACIÓN DE CONFORMIDAD CE / DECLARATION OF
CONFORMITY DÉCLARATION DE CONFORMITÉ CE /
DECLARAÇÃO DE CONFORMIDADE CE EU-
KONFORMITÄTSERKLÄRUNG / DICHIARAZIONE DI
CONFORMITÀ CE**

- (ES) **SULION** declara bajo su propia responsabilidad que los productos abajo indicados han sido fabricados en conformidad con los siguientes estándares europeos.
- (EN) **SULION** declare under our own responsibility that the products listed below have been manufactured in accordance with the following European standards.
- (FR) **SULION** déclare sous sa responsabilité que les produits ont été fabriqués en conformité avec les normes européennes suivants.
- (PT) **SULION** declara sobre a sua própria responsabilidade que os produtos indicados a seguir foram fabricados em conformidade com os seguintes padrões europeus.
- (DE) **SULION** erklärt in eigener Verantwortung, dass die nachfolgend aufgeführten Produkte in Übereinstimmung mit den folgenden europäischen Normen hergestellt wurden.
- (IT) **SULION** dichiara sotto la propria responsabilità che i prodotti indicati di seguito sono stati fabbricati in conformità con le seguenti norme europee.

RFSE 2014/53/EU
ETSIT EN300 328 V2.1.1
ETSI EN301 489-1 V1.9.2
ETSI EN301 489-17V2.2.1
EN 60335-1:2012+AC:2014 + A11:2014
EN60335-2-80:2003+A1:2004 + A2:2009
EN62233:2008
EN55014-1: 2006 + A1:2009+A2:2011
EN55014-2:1997+A1:2001+A2:2008
EN61000-3-2: 2014
EN 61000-3-3: 2013
RoHS 2011/65/EU

Madrid, 05, 06 , 2017

Antonio Villavieja Sánchez-Cruzado, Technical Director



LÁMPARAS SCHULLER S.A.

Calle Verano 51. Polígono Industrial Las Monjas.
28850 Torrejón de Ardoz. Madrid (ESPAÑA)

+34 916 774 540

info@sulion.es -sat@sulion.es

www.sulion.es

SÛLION

