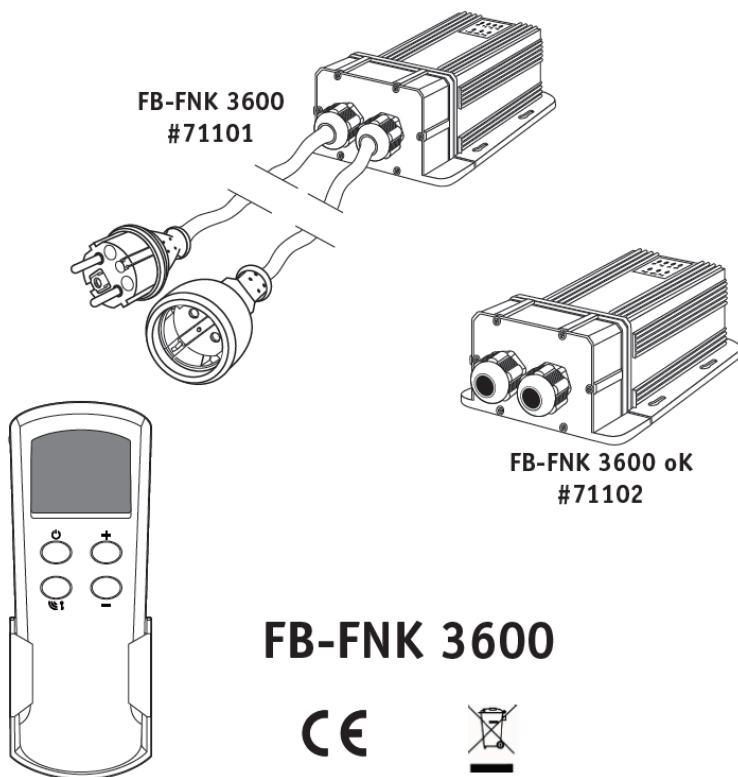


Návod v češtině






Před použitím výrobku CasaFan si pečlivě přečtěte návod k použití. Návod k obsluze mějte na dosah. Bez návodu k použití nikdy nepředávejte výrobek jiné osobě.



Popis pokročilého dálkového ovládání FB-IR

Dálkový ovladač CasaFan FB-FNK 3600 slouží výhradně k ovládání infračervených zářičů, které jsou označeny jako stmívatelné. Jejich použití ve strojích a místnostech s nebezpečím požáru nebo výbuchu není povoleno. Produkt neodcizujte!

Vysvětlení symbolů:	
 Nebezpečné elektrické napětí	 Nebezpečí
Upozorněte uživatele na nebezpečí způsobenou elektřinou.	Zvláštní poznámka pro uživatele.

Technická data:	FB-FNK 3600	FB-FNK 3600 oK
Code-Nbr.:	71101	71102
Elektrické připojení:	Schuko zástrčka/zásuvka	Termination
Síťové napětí:	220 - 240 Volt ~ 50 Hz	
Přenos dat:	rádiová frekvence 434 MHz	
Maximální výkon ohřivače	3600 Watt	
Třída ochrany:	I	
Typ ochrany:	IPX4	IP55
Výkonové stupně:	4 (25, 50, 75, 100%)	
Hmotnost	cca. 1,15 kg	
CasaFan si vyhrazuje právo provádět zlepšující změny u produktů v prodeji.		
Přípustná teplota okolí: - 10 ° C to + 40 ° C		

Obsah balení:

FB-FNK 3600


- 1 dálkové ovládání s nástěnným držákem
- 1 přijímací jednotka



Pozor!

- Rozbalte dálkový ovladač CasaFan, zkontrolujte, zda je vše přítomno a zda nevykazuje viditelné známky poškození.
- Obaly zlikvidujte s ohledem na životní prostředí a uchovávejte mimo dosah dětí.

Všeobecné



-  - Údaje o napětí na typovém štítku musí odpovídat dostupnému síťovému napětí.
- Jednotku provozujte, pouze když je kompletně smontovaná!
- Doporučuje se použít odborného elektrikáře k provedení elektrického připojení a elektrického servisu / oprav tohoto ovládání.



Bezpečnostní provoz

- Síťový kabel umístěte tak, aby nebylo možné zakopnout, aby nedošlo k převržení nebo přetažení zařízení.

10

-  - Jednotek se nikdy nedotýkejte, pokud máte mokré nebo vlhké ruce.
-  - Jednotky se nikdy nepoužívají, pokud jste bosí.

Nepoužívejte prodlužovací kabel, který nebyl testován a certifikován úřady ani kvalifikovaným technikem.

- Chcete-li odpojit napájecí kabel ze zásuvky, zatáhněte za zástrčku, nikoli za kabel.
- Nepoužívejte zařízení na místech, kde by mohlo spadnout do vody. Nikdy nesahejte na zařízení, pokud spadne do vody. Okamžitě vypněte napájení jističe a poté vytáhněte zástrčku.
- Nevystavujte zařízení škodlivým vlivům prostředí (déšť, silné sluneční světlo atd.).
- Nikdy neponořujte elektrické zařízení do vody.
- Při používání elektrického zařízení vždy dodržujte obecná bezpečnostní pravidla.



VAROVÁNÍ:

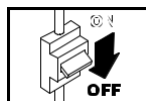
- Tento spotřebič mohou používat děti ve věku od 8 let a osoby se sníženými fyzickými, smyslovými nebo duševními schopnostmi nebo s nedostatkem zkušeností a znalostí, pokud jsou pod dohledem nebo jsou poučeny o bezpečném používání spotřebiče a rozumějí rizikům zapojen.
- Děti si se zařízením nesmí hrát. Čištění a uživatelskou údržbu by neměly provádět děti bez dozoru.
- Pokud je napájecí kabel poškozen, musí být vyměněn výrobcem nebo jeho servisním zástupcem nebo podobnou kvalifikovanou osobou, aby se zabránilo nebezpečí.
- Před přemístěním na jiné místo se ujistěte, že je jednotka vypnutá ze sítě.

Poznámky k odstraňování poruch		
Chyba	Důvod	Oprava
Dálkové ovládání nefunguje.	Přijímač je vypnutý.	Zapněte přijímací jednotku.
	Síťová zástrčka není správně zasunuta.	Zasuňte síťovou zástrčku.
	Vadná / vypnutá domácí pojistka	Zkontrolujte domovní pojistku / vypnutí.
	Dálkový ovladač a přijímač nejsou spárovány.	Opakujte spárování dálkového ovladače a přijímače podle návodu k použití..
<p>Pokud nelze poruchu odstranit výše uvedenými nápravnými opatřeními, je třeba vytáhnout zástrčku ze zásuvky. Nyní musí odborník zjistit příčinu a podle toho provést opravy.</p> <p>Pokud je napájecí kabel k tomuto přístroji poškozen, může být opraven pouze v autorizovaném servisu jmenovaném výrobcem, je nutný speciální nástroj.</p> <p>Poznámka: Otevření jednotky a opravy smí provádět pouze odborník!</p>		

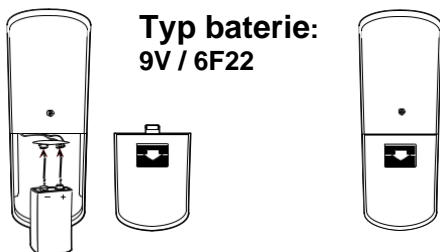


Pozor!

Před zahájením instalace je bezpodmínečně nutné vypnout síťové napětí na všech pólech! Chraňte před náhodným zapnutím třetími stranami!



Vložení baterie do vysílače



Typ baterie:
9V / 6F22

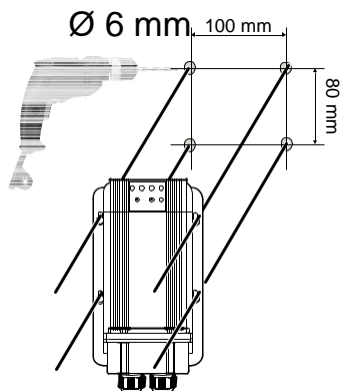


Umístění a montáž přijímače dálkového ovladače FB-FNK 3600ol

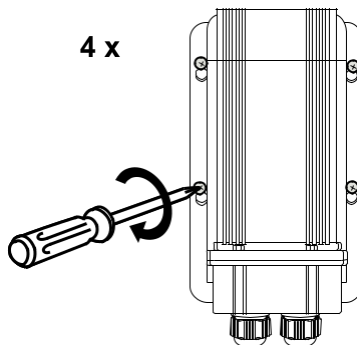


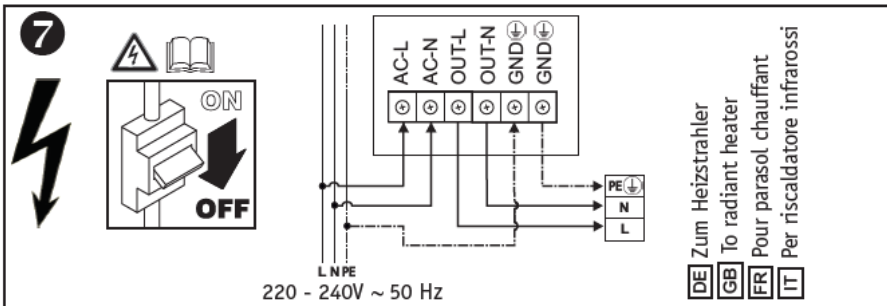
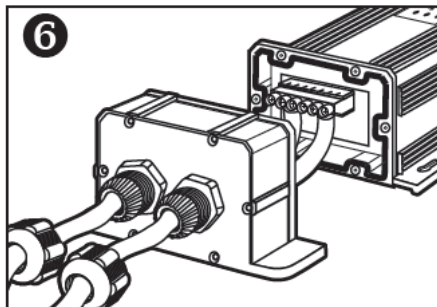
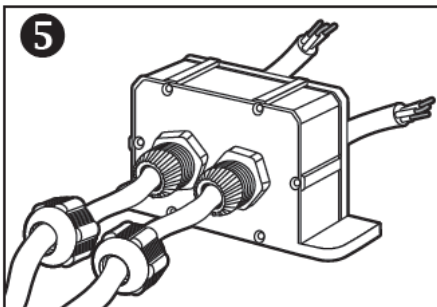
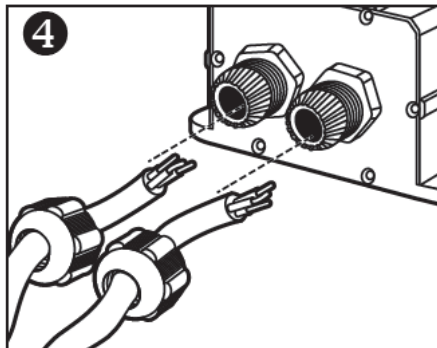
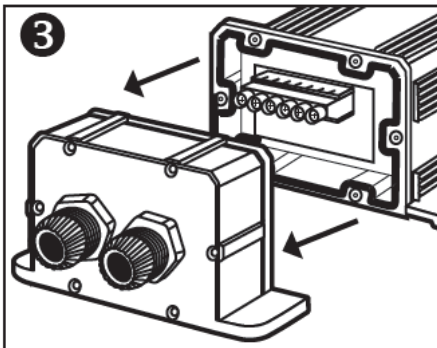
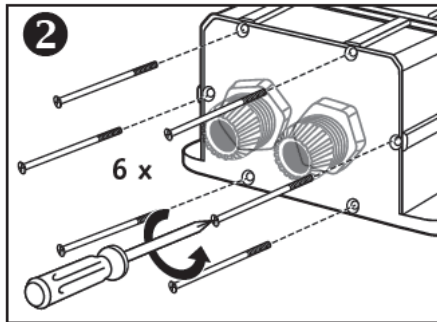
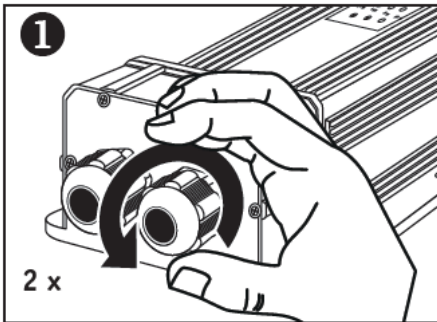
Pozor

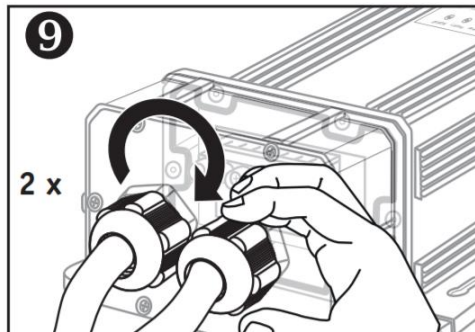
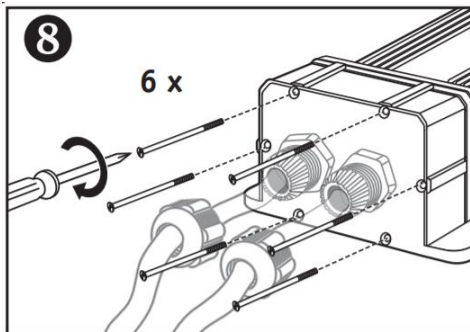
Umístěte přijímač mezi napájecí zdroj a topení a upevněte jej, jak je znázorněno níže. Zajistěte, aby o napájecí kabel nemohl nikdo zakopnout!



4 x



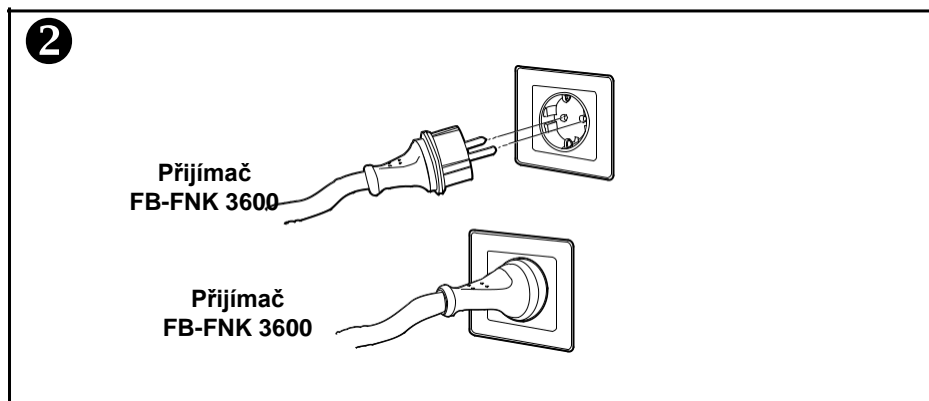
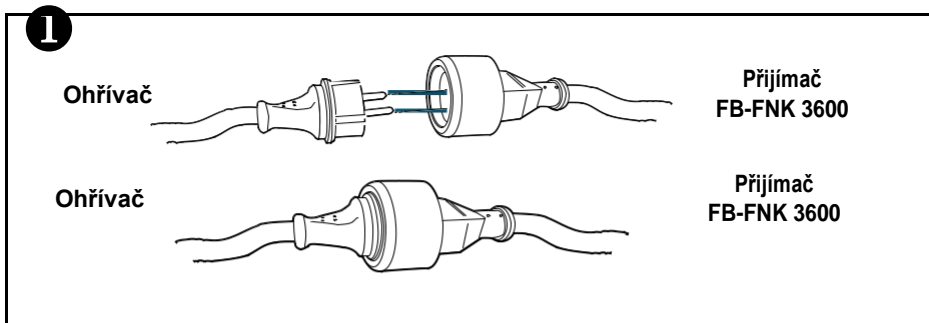




DŮLEŽITÉ! Všechny šrouby a šroubení musí být utaženy tak, aby bylo možné dosáhnout stanoveného stupně ochrany, zejména ochrany proti vodě a vlhkosti!



Elektrické připojení FB-FNK 3600



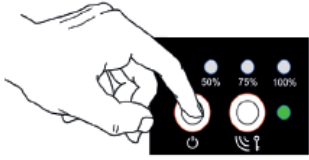

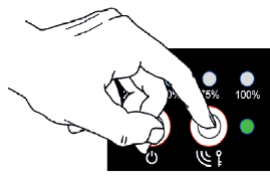

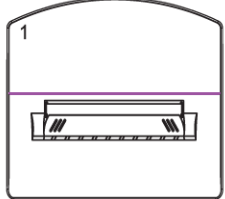
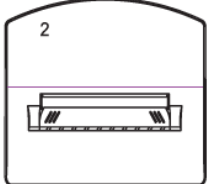

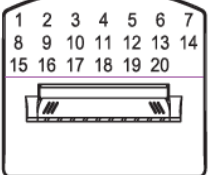






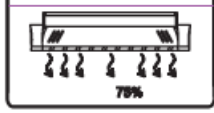

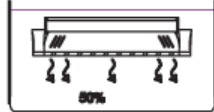

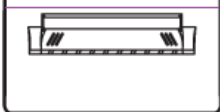
ZÁKLADY




Pozor

• Vaše topení musí být vhodné pro stmívání. V případě pochybností se obraťte na výrobce. Při použití s nevhodnými ohřivači neexistuje záruka na následné poškození!

Počáteční přiřazení ručního vysílače / přijímače dálkového ovládání FB-FNK 3600

Tlačítko	LC-displej / FUNKCE	Vysvětlení
		Zapněte napájení
<p>PŘIJÍMAČ</p>  <p>OHŘÍVAČ ON/OFF</p>	 <p>LED dioda POWER svítí zeleně</p>	<p>Jedním stisknutím tlačítka topení zapnete LED POWER svítí zeleně. Opětovným stisknutím tlačítka se ohřívač vypne. LED POWER svítí červeně.</p>
<p>PŘIJÍMAČ</p>  <p>START CODING</p>	 <p>4 modré LED blikají</p>	<p>Po stisknutí tlačítka „key“ zahájíte proces kódování.</p> <p>4 modré LED začnou blikat.</p>
<p>VYSÍLAČ</p> <p>Stiskněte + a podržte cca 3s</p>  <p>SELECT CHANNEL</p>	<p>Počet bliknutí kanálu</p> 	<p>Stisknutím tlačítka „key“ po dobu alespoň 3 sekund se zahájí výběr kanálu. Číslo kanálu bliká. K dispozici je až 20 kanálů. Tato funkce se také používá k výběru operace mezi několika přijímači.</p>
<p>TRANSMITTER</p> <p>+ / -</p> <p>VYBERTE KANÁL</p>	<p>Počet bliknutí kanálu</p> 	<p>Stisknutím tlačítek + / - vyberte požadovaný kanál. Číslo kanálu bliká.</p> <p>K dispozici je až 20 kanálů.</p>
<p>VYSÍLAČ</p> <p>Stiskněte + a podržte cca 3s</p>  <p>VYBERTE KANÁL</p>	<p>Všechna čísla kanálů blikají</p> 	<p>Stisknutím tlačítka „key“ na cca. 10 sekund je zahájeno spárování ručního vysílače s přijímačem. Všechna čísla kanálů (1 - 20) krátce zablikají. 4 modré LED trvale svítí na PŘIJÍMAČI. Ukončete programování stisknutím tlačítka „KEY“ na PŘIJÍMAČI.</p>

Tlačítko	LC-displej / FUNKCE	Vysvětlení
		Zapněte napájení
PŘIJÍMAČ  OHŘÍVAČ ON/OFF	 LED POWER svítí zeleně.	Jedním stisknutím tlačítka topení zapnete. LED POWER svítí zeleně. Opětovným stisknutím tlačítka se ohřívač vypne. LED POWER svítí červeně.
TRANSMITTER  OHŘÍVAČ ON	 Displej ukazuje poslední stav	Stisknutím tlačítka + zapnete displej. Zobrazí se poslední stav. Opětovným stisknutím tlačítka + se ohřívač přepne na další vyšší stupeň. Přepínání se provádí mezi 25%, 50%, 75% a 100%.
TRANSMITTER  OHŘÍVAČ ON	 Displej ukazuje poslední stav	Stiskněte jednou tlačítko - pro zapnutí displeje. Zobrazí se poslední stav. Opětovným stisknutím tlačítka se ohřívač přepne na další nižší stupeň. Přepínání se provádí mezi 25%, 50%, 75% a 100%.
TRANSMITTER  OHŘÍVAČ OFF		ohřívač se vypne stisknutím tlačítka „VYPNUTO“.

Tlačítko	LC-displej / FUNKCE	Vysvětlení
PŘIJÍMAČ  OHŘÍVAČ OFF	 LED POWER svítí červeně	Stiskněte jednou tlačítko „OFF“ pro vypnutí topení. LED POWER svítí červeně.
		Vypněte napájení

