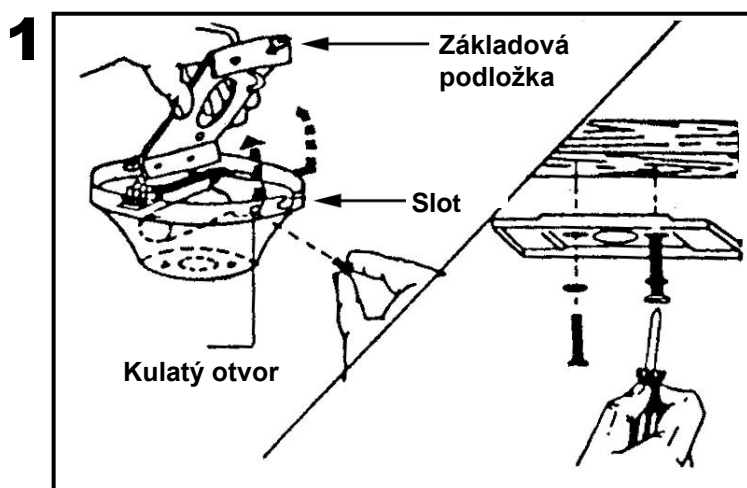


UPOZORNĚNÍ ■ ČESKY ■

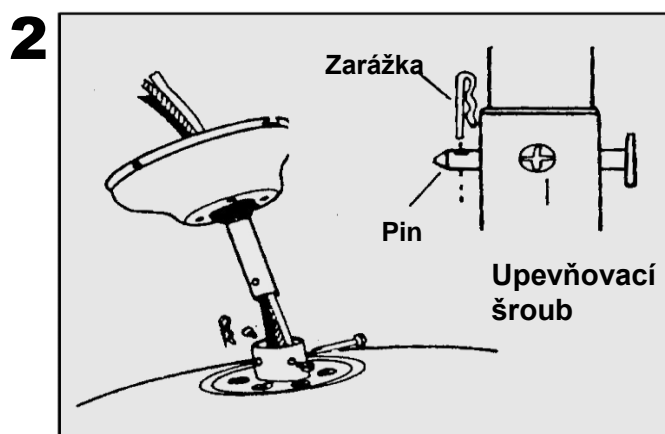
- Před zahájením instalace si pozorně přečtěte tento návod a následně jej bezpečně uschovejte.
- Ke snížení rizika úrazu připevněte tento ventilátor přímo k podpůrné struktuře budovy podle návodu, použijte pouze přiložené náčiní a vybavení.
- Abyste se vyvarovali možnému zásahu elektrickým proudem, před samotnou instalací ventilátoru odpojte proud vypnutím jističe v rozvaděči a vypnutím souvisejících vypínačů.
- Všechna vedení musí být v souladu s celostátními a místními bezpečnostními předpisy pro elektrická zařízení. Pokud nemáte zkušenosti s elektroinstalacemi, kontaktujte kvalifikovaného elektrikáře.
- Ke snížení rizika úrazu neohýbejte systém připevnění lopatek při instalaci, vyrovnávání ani čištění ventilátoru. Nikdy nevkládejte cizí předměty mezi rotující lopatky ventilátoru.
- Ke snížení rizika požáru, elektrického šoku nebo poškození motoru nezvedejte ani nepřenášejte ventilátor za vodiče.
- Lopatky ventilátoru musí být nainstalovány minimálně 2,3 m nad úroveň podlahy.

INSTALAČNÍ INSTRUKCE

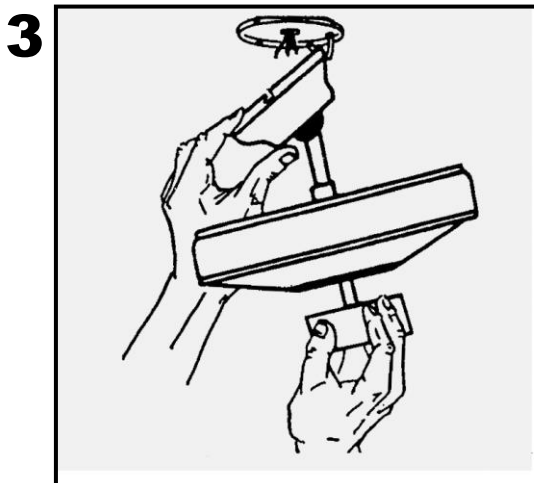
1. Přiložte základovou podložku ke stropu.



2. Instalace s násadou
 - 2.1. Vložte násadu (1) skrze vnější kryt (2) a vedte kabely z motoru skrze vnější kryt a prodlužovací násadu. Vložte násadu do vrchní části (3) vložte spojovací pin (4) do otvoru skrze motor a prodlužovací násadu tak, jak je ukázáno na obrázku. Dále vložte zarážku (5) k zajištění spojovacího pinu a utáhněte šroub (6) proti násadě tak, aby vše drželo.

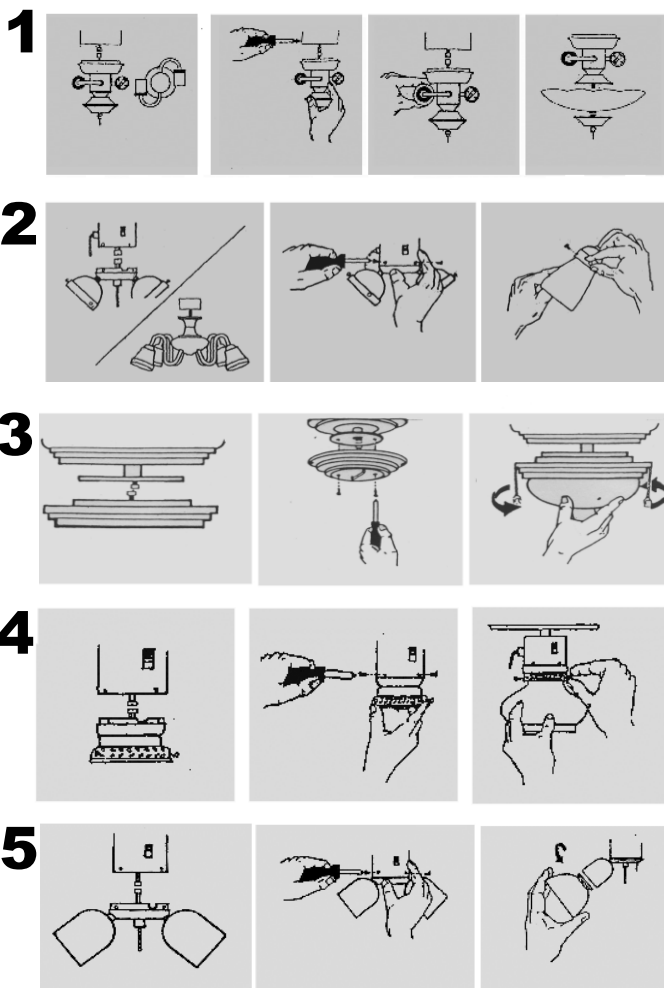


- 2.2. Zavěste korpus ventilátor na závěsnou konzolu základové podložky, což vám umožní provést elektrická připojení pohodlně, aniž byste museli ventilátor držet.



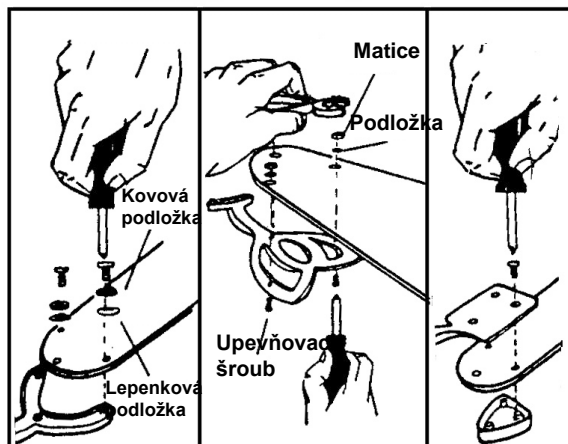
REALIZACE ELEKTRICKÝCH PŘIPOJENÍ

- Odpojte proud, abyste předešli elektrickému šoku.
- V motoru ventilátoru jsou 4 kabely: modrý, červený, hnědý a zelený
 1. Jestliže nemá ventilátor osvětlovací těleso, zapojte modrý kabel ke kabelu ve stropě, hnědý k dalšímu kabelu, zelený/žlutý kabel se zapojuje, je-li ve stropě zemnicí vodič. Červený kabel je anulován.
 2. Má-li ventilátor osvětlovací těleso, nebo přejete-li si nějaké nainstalovat, spojte hnědý a červený vodič a připojte je ke kabelu ve stropě. Modrý vodič spojte s druhým modrým vodičem (podle nákresu).

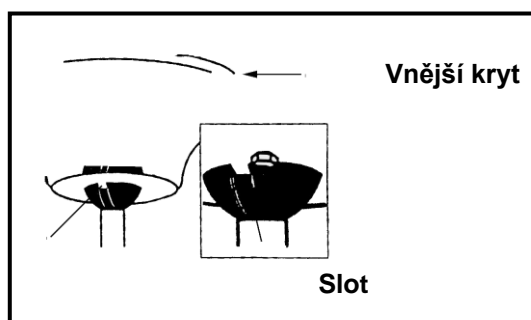


INSTALACE LOPATEK

Jakmile je motor nainstalován, přimontujte k němu lopatky podle nákresu.

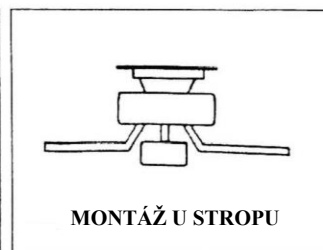


Jakmile jsou namontovány lopatky, upevněte násadu podle obrázku.



INSTALACE STROPNÍHO VENTILÁTORU

Tato metoda je preferována, jestliže je strop šikmý nebo klenutý, nebo je-li strop zvláště vysoký.



Tato metoda je preferována, pakliže je potřeba co největší prostor nad hlavou. Strop musí být horizontální.

Řetěz motoru má 4 pozice:
 1 Vysoká rychlost
 2 Střední rychlost
 3 Nízká rychlost
 4 Vypnuto

JAK POUŽÍT VYROVNÁVACÍ SADU?

1. Umístěte vyrovnávací svorku na lopatku, zapněte ventilátor a nastavte takovou rychlost otáčení, při které je kývání největší. **UJISTĚTE SE, ŽE JE SVORKA ŘÁDNĚ UPEVNĚNA. JESTLIŽE NENÍ, MOHLA BY ULETĚT, KDYŽ SE VENTILÁTOR ZAČNE OTÁČET!**
2. Opakujte tento postup na všech lopatkách a sledujte, na které lopatce je zlepšení nejviditelnější. Tato je nevyvážená.
3. Na této lopatce posunujte svorku směrem dovnitř a směrem ven, dokud nenajdete pozici, na které svorka působí největší zlepšení.
4. Odstraňte svorku a nainstalujte vyvažující BW na okraj lopatky na místo, kde byla svorka.

POZNÁMKA: Při instalaci osvětlovacího tělesa buďte opatrní. Jestliže při instalaci utáhnete křišťál nebo kouli šrouby příliš pevně, může se po zapnutí osvětlovacího tělesa křišťál příliš zahřát a následně prasknout.

PROVOZ A ÚDRŽBA

Provoz

Zapojte elektřinu a vyzkoušejte ventilátor. Ventilátor se ovládá tahem za šňůrku. Má čtyři nastavení:

- 1 vysoké
- 2 střední
- 3 nízké
- 4 vypnuto

Reverzní chod pro teplé nebo studené počasí se odvíjí od faktorů, jako je velikost pokoje, výška stropu, počet stropních ventilátorů atd. Reverzní chod ovládá směr rotace ventilátoru.

Teplé počasí/směr dolů – Ventilátor se bude otáčet proti směru hodinových ručiček. Cirkulace vzduchu směrem dolů působí jako chlazení. To vám umožní zvýšit teplotu klimatizace, aniž by to mělo vliv na vaše pohodlí.

Chladné počasí/směr nahoru – Ventilátor se bude otáčet po směru hodinových ručiček. Cirkulace vzduchu směrem vzhůru, což rozloží teplý vzduch nashromážděný u stropu po celé místnosti, aniž by to způsobilo průvan. To vám umožní snížit teplotu topení, aniž by to mělo vliv na vaše pohodlí.

POZNÁMKA: Ke změně směru proudění vzduchu úplně ventilátor vypněte a nechte zastavit.

Údržba

1. Vzhledem k pohybu ventilátorů se mohou některá spojení uvolňovat. Zkontrolujte upevňovací šrouby, svorky a připojení lopatek dvakrát ročně, abyste se ujistili, že jsou dostatečně upevněny.
2. Čištěním ventilátoru napomůžete k udržení jeho vzhledu po celá léta. Při čištění nepoužívejte vodu. Mohlo by dojít k poškození motoru nebo lopatek nebo k úrazu elektrickým výbojem.
3. Používejte jemný kartáček nebo jemný hadřík, zabráníte poškrábání povrchu.
4. Není nutné motor olejovat, jelikož ložiska obsahují permanentní mazivo.

PRŮVODCE ŘEŠENÍM PROBLÉMŮ

PROBLÉM

ŘEŠENÍ

-
- | | |
|-----------------------|--|
| Ventilátor nefunguje: | <ol style="list-style-type: none">1. Zkontrolujte pojistky a jistič.2. Zkontrolujte připojení svorkovnice podle návodu instalace. Ujistěte se, že během tohoto úkonu je vypnutý proud.3. Ujistěte se, že je posuvný přepínač v poloze dole nebo nahoře. Ventilátor nefunguje, pakliže je přepínač uprostřed.4. Ujistěte se, že jsou stabilizační jazýčky motoru odstraněny. Jestli ventilátor nakonec nenastartuje, kontaktujte elektrikáře, nepokoušejte se manipulovat s vnitřními součástkami. |
| Ventilátor je hlučný: | <ol style="list-style-type: none">1. Zkontrolujte, zda jsou šrouby k obalu motoru připevněny správně.2. Zkontrolujte, zda jsou šrouby držáků lopatek řádně připevněny k motoru.3. Jestliže používáte volitelné osvětlovací těleso, ujistěte se, že je sklo řádně drží na místě a/ nebo šrouby držící sklo jsou dostatečně utaženy.4. Jestliže používáte polovodičový regulátor otáček, může vznikat v motoru hluk, tyto ovladače tedy nepoužívejte.5. Dejte ventilátoru alespoň 24 hodin na usazení. Tímto způsobem je hluk také eliminován. Každá souprava lopatek je vážena, při instalaci více souprav nekombinujte lopatky, jelikož by mohly začít kmitat. |
| Ventilátor vibruje: | <ol style="list-style-type: none">1. Zkontrolujte, zda jsou lopatky bezpečně připevněny k držákům.2. Zkontrolujte, zda jsou držáky lopatek řádně připevněny k motoru.3. Zkontrolujte, zda je montážní konzola řádně přišroubována ke stropu.4. V případě nutnosti zaměňte protilehlé lopatky. Obecně ventilátor vibruje, pokud lopatky neprotínají vzduch ve stejném výškovém bodě. Ujistěte se, že jsou všechny lopatky ve stejné výšce od úrovně podlahy. Pakliže se nenachází ve stejné výšce, je možné ručně upravit lopatky jemným ohnutím samotné lopatky a držáku. Pakliže je nutné výraznější seřízení lopatek, instalujte podložku (není součástí balení). |
| Svítilidlo nesvítí: | <ol style="list-style-type: none">1. Zkontrolujte, zda jsou připojení ve svorkovnici dostatečně utažena..2. Zkontrolujte, zde nemáte vypálenou žárovku.3. Pokud světla nadále nesvítí, kontaktujte elektrikáře. |