



## POKYNY K MONTÁŽI DÁLKOVÉHO OVLÁDÁNÍ SULION 078100

### DŮLEŽITÉ POZNÁMKY:

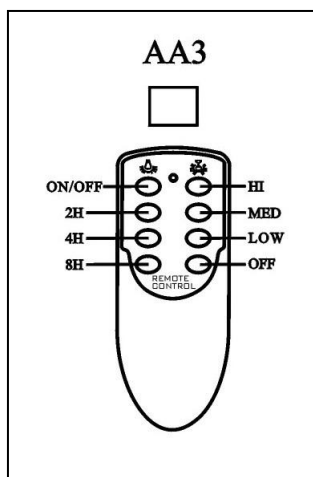
1. Přečtěte si prosím tyto pokyny a uschovejte je pro budoucí použití
2. Před samotnou montáží VYPNĚTE VENTILÁTOR (a vypněte případný vypínač na zdi nebo vypněte hlavní jistič)
3. Mějte prosím na paměti, že elektrické zapojení musí být provedeno certifikovaným elektrikářem
4. Tento ventilátor lze používat pouze v AC 220V-240V 50Hz. (Motor poměr: Max 100W Min 5W Světelný kit: Max 300W Min 5W)
5. Nemontujte v místě se zvýšenou vlhkostí nebo v prostředí, kde ventilátor může přijít do styku s vodou
6. Elektrické vodiče nepřestřihávejte ani je nenatahujte
7. Ventilátor nepřevrhňte ani neupustěte
8. DŮLEŽITÉ: Baterie v dálkovém ovládacím se po čase vyčerpají a je nutné je vyměnit dříve, než dojde k jejich případnému vytečení a poškození vysílače.
9. Vybité baterie z dálkového ovladače zavčas vyjměte ze zařízení, než dojde k jeho poškození a zlikvidujte je dle platných místních vyhlášek
10. Přepětová ochrana bude závislá na správném zapojení přijímače dálkového ovládacím
11. Dálkové ovládacím musí být použito v provozních teplotách, jinak dojde k přehřátí a může dojít k nebezpečným jevům.

### NÁVOD:

1. Ventilátor lze ovládat a) řetízku nebo b) dálkovým ovladačem
2. Použití řetízku pro ovládacím ventilátoru: před použitím řetízku nastavte nejvyšší rychlost
3. Použití dálkového ovládacím: nastavte nejvyšší rychlost pomocí řetízku. Ventilátor je nyní připraven k ovládacím pomocí dálkového ovladače.
4. Dálkový ovladač je poškozený nebo ztracený a řetízku není připraven: a) Vypněte napájení b) Vyjměte přijímač a proveďte zapojení konektorů dle návodu ke stropnímu ventilátoru. poté již můžete ventilátor ovládat pomocí řetízku.

### FUNKCE VYSÍLAČE:

Pokud chcete ovládat ventilátor pomocí dálkového ovládacím, je potřeba ovladačem mířit na přijímač infračerveného signálu.



OFF: Vypnuto

HI: vysoká rychlost

MED: Střední rychlost

LOW: Nízká rychlost

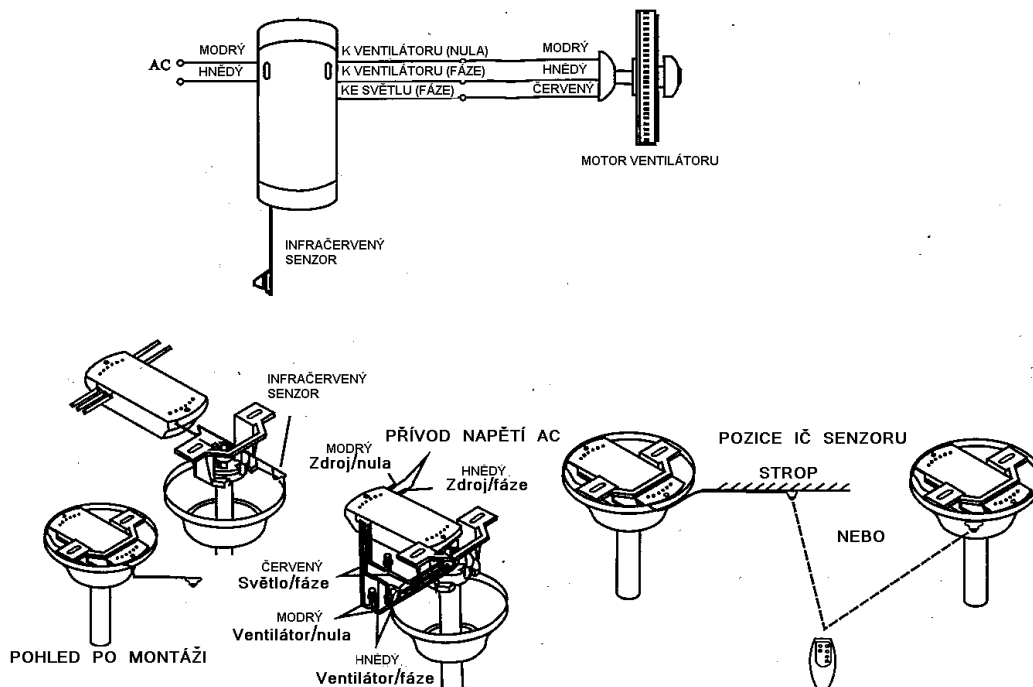
ON/OFF: Zapnutí/vypnutí osvětlení

2/4/8H- ventilátor se vypne za 2,4 nebo 8h

## POKYNY K MONTÁŽI:

**UPOZORNĚNÍ: NESPRÁVNÉ ZAPOJENÍ MŮŽE POŠKODIT PŘIJÍMAČ:**

1. Ventilátor by měl být po montáži nastavený pomocí řetízku na nejvyšší rychlost.
2. Provedte zapojení dle obrázku, IR přijímač by měl být přilepený ke stropu nebo zvnějšku k horní krytce (rozetě) ventilátoru. Pozici senzoru (přijímače) zvolte tak, aby vyhovovala vašim podmínkám a byl z vaší nejběžnější pozice viditelný.



3. Jakmile je zapojení provedeno, vložte přijímač do montážní konzole. Vysuňte krytku vzhůru ke stropu tak, aby přijímač i konzolu zakryla.
4. Pro výměnu baterií otevřete kryt na zadní straně vysílače jeho vysunutím pomocí přitlačeného palce po směru šipky. Držák vysílače lze v případě potřeby přišroubovat ke zdi pomocí šroubků.

