

Inteligentní čistička vzduchu

Clean Air Optima® CA-509D

s HEPA filtrem a ionizátorem

Manuál



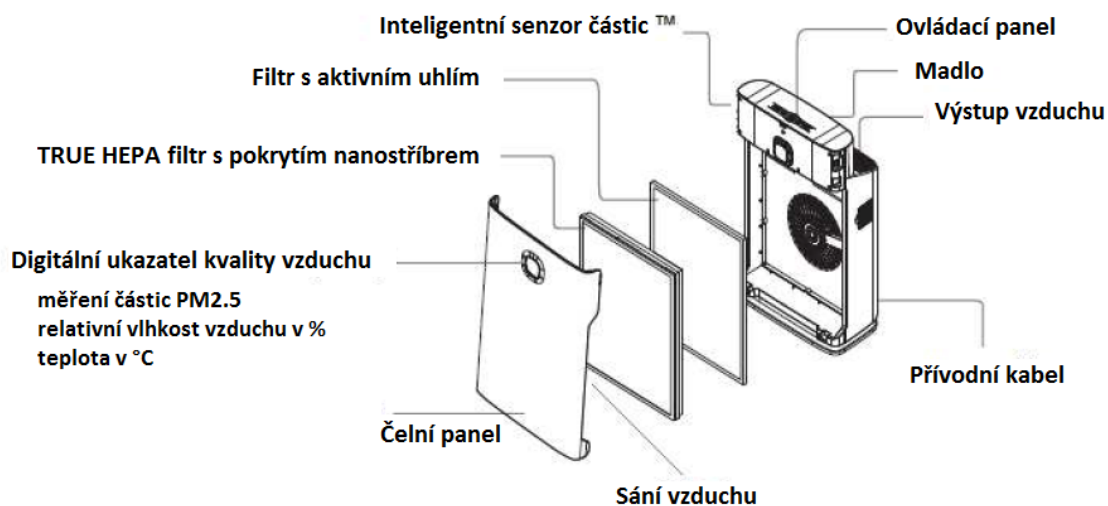
Pečlivě si přečtěte tento návod k obsluze před prvním spuštěním čističky a nechte si jej po ruce pro další použití.

Úvod

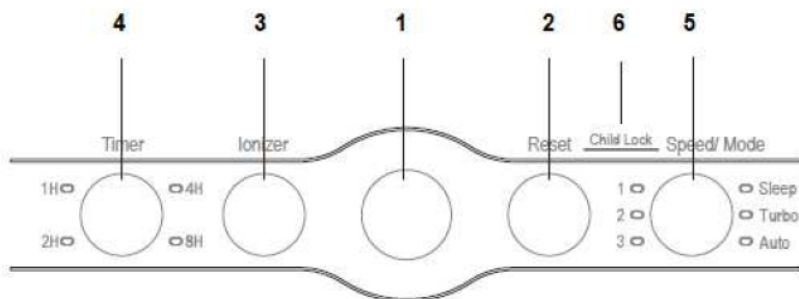
Společnost Clean Air Optima by vám ráda poděkovala za nákup této jedinečné čističky vzduchu využívající vysoce kvalitních technologií. Žijeme v době, kdy znečištění ovzduší, viry a drobné částice se zdají být nevyhnutelnou překážkou pro naše bezstarostné žití. Společnost **Clean Air Optima** vám však nabízí čističku vzduchu, která je dostupným a účinným řešením této hrozby.

Ve vaší nové čističce se kombinuje několik technologií, které dohromady jsou schopny filtrovat ze vzduchu jak malé částice prachu, tak částice biologického původu. Přístroj dokáže zachytit jednobuněčné organismy stejně tak jako viry nebo bakterie plující ve vzduchu a také čistí vzduch od nežádoucích a škodlivých částic.

Technický náčrt CA-509D



Ovládací panel



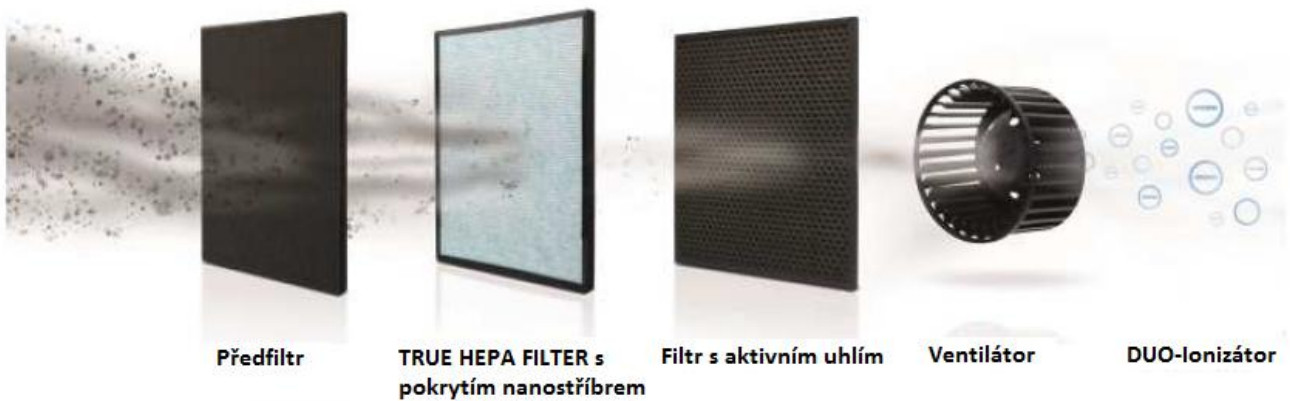
- 1 Zapnutí / Vypnutí přístroje
- 2 Tlačítko Reset
- 3 Ionizátor
- 4 Časovač
- 5 Rychlost ventilátoru / režim přístroje
- 6 Dětský zámek

Před použitím

Účinný systém filtrace 5 OFT od Clean Air Optima čistí vzduch od:

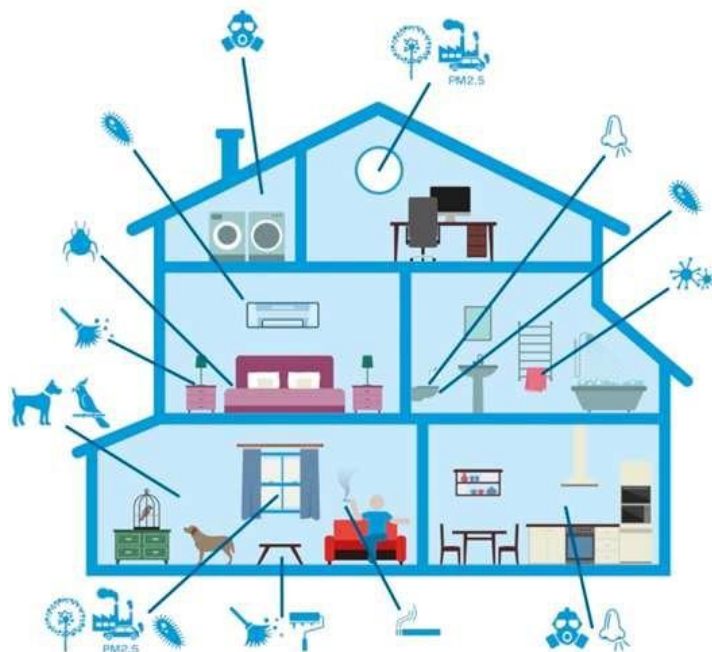


Systém filtrace Clean Air Optima 5 OFT s chytrým senzorem



Příčiny znečištění vzduchu v domácnosti:

Causes of indoor air pollution

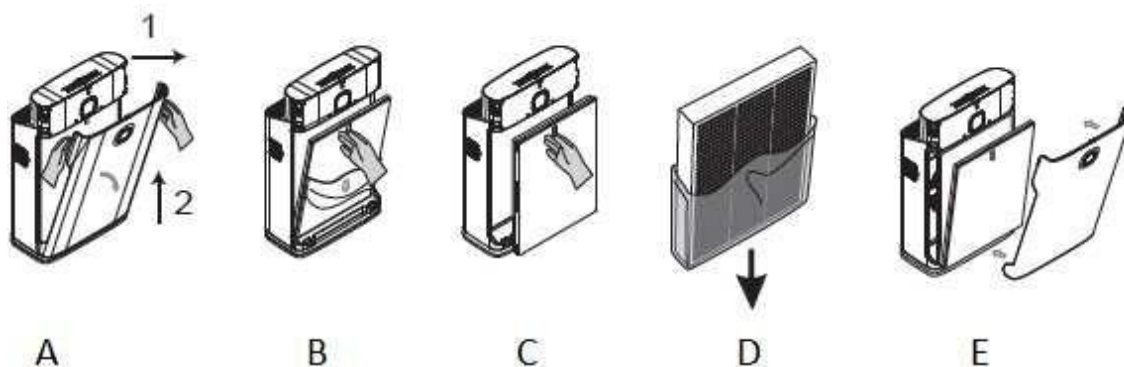


Varování

Dodržujte následující pokyny, abyste minimalizovali případné riziko jako je například úraz elektrickým proudem nebo požár.

1. Používejte přístroj pouze ve vnitřních prostorech.
2. Před čistěním přístroje, nebo pokud jej hodláte delší dobu nepoužívat, odpojte přívod elektrické energie.
3. Používejte, udržujte a čistěte přístroj dle pokynů v tomto návodu.
4. Přístroj přestaňte používat, pokud je viditelně poškozen přívodní kabel nebo samotný přístroj. V případě poruchy se nesnažte přístroj sami opravit.
5. Ujistěte se, že sání i vývod vzduchu je vždy průchodné. V případě potřeby očistěte tato místa od prachu, vlasů a jiných překážek, aby mohl vzduch volně procházet.
6. Udržujte své vlasy, oblečení, šperky nebo prsty mimo dosah sání a vývodu vzduchu.
7. Skrze mřížku se nesnažte prostrčit jakékoli ostré předměty, neboť může dojít k poruše nebo úrazu elektrickým proudem.
8. Nepoužívejte přístroj v místnostech, kde se skladují hořlaviny nebo plyny, v blízkosti zdrojů tepla nebo v obzvláště vlhkých místnostech jako je například koupelna.
9. Přístroje se dotýkejte pouze suchýma rukama.
10. Dávejte pozor na poškození přívodního kabelu a nikdy nevypínejte přístroj vytažením kabelu ze zásuvky.
11. Poškozené přístroje odнесите na příslušná sběrná místa. Zabraňte tomu, aby si děti s přístrojem hrály, nejedná se o hračku. Děti mohou obsluhovat přístroj pouze pod dohledem zodpovědné dospělé osoby.

Použití



1. Uchopte přední panel na horní straně a zatlačte ukazováčky proti západkám: poté vyklopte panel směrem k sobě a vzhůru a vyjměte jej z přístroje (Obrázek A).
2. Tažením za štítek na jejich horní straně směrem sobě vyjměte oba filtry, jak HEPA tak uhlíkový z přístroje (Obrázky B a C).
3. Z filtrů sundejte ochranné plastové sáčky (Obrázek D).
4. Jako první vraťte do přístroje uhlíkový filtr obrácený tak, že štítek bude nahoře (Obrázek E).
5. Poté stejným způsobem vložte zpět do přístroje HEPA filtr (Obrázek E).
6. Přední panel vraťte zpět na své místo umístěním obou háčků do západek a zacvaknutím panelu na jeho horní straně zpět do zámku. (Obrázek E).

Umístění

1. Umístěte přístroj na pevnou a rovnou zem.
2. Pro zajištění správného proudění vzduchu umístěte přístroj alespoň 30 cm od zdí a nábytku.
3. Ujistěte se, že vývod vzduchu na přední straně nesměřuje přímo na blízkou zeď nebo nábytek a také zajistěte, aby oba průduchy byly průchozí a nezakryté (například oblečením).
4. Zapojte přístroj do zásuvky.
5. Nikdy neumísťujte přístroj na vratký a jinak nezabezpečený povrch.

Ovládání

Ujistěte se, že oba filtry jsou správně vloženy a veškeré díly přístroje jsou na svém místě a správně usazeny.

Prostřední tlačítko slouží k zapnutí a vypnutí přístroje.

Tlačítka nalevo slouží k:

Časovač (Timer)

Jednoduše nastavíte 1/2/4/8 hodin. Čistička vzduchu poté pracuje po zvolenou dobu a poté se sama vypne.

Ionizátor

Zapíná a vypíná ionizátor, při zapnutém ionizátoru svítí příslušná LED dioda.

Tlačítka na pravé straně slouží k:

Reset

HEPA i uhlíkový filtr mají životnost přibližně 2000 provozních hodin a po této době je třeba je vyměnit. Přístroj vás na to upozorní blikáním příslušné LED diody. Podržetím tlačítka Reset po 3s toto blikání zmizí.

Rychlost ventilátoru / Volba režimu

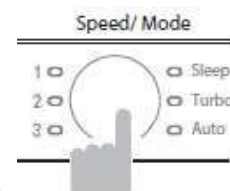
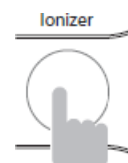
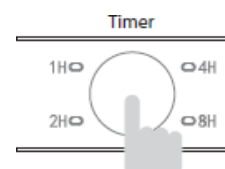
3 rychlosti ventilátoru / Režim spánek – Turbo – Automatický

3 rychlosti ventilátoru mění velikost průtoku vzduchu.

V režimu **Spánek**, Clean Air Optima® čistička vzduchu CA-509D zajistí poklidný spánek díky radosti z čistého vzduchu a tichého chodu přístroje.

Nastavení **Turbo** poskytuje silný efekt čištění vzduchu.

V **Automatickém** režimu zabudovaný chytrý senzor kvality vzduchu (Intelligent Particle Sensor™) reguluje rychlost chodu ventilátoru na základě měření množství 2,5 μ m (a více) částic v okolním vzduchu.



Digitální znázornění kvality vzduchu



Digitální displej na předním panelu čističky vzduchu CA-509D automaticky zobrazuje přesnou kvalitu vzduchu měřením úrovně částic PM2.5, vlhkosti a teploty vzduchu.

Měření částic

Kvalita interiérového vzduchu

< 75	Dobrá
PM2.5 76-150	Průměrná
> 151	Špatná

Částice o velikosti 10 μ m (PM10) a menší 2,5 μ m (PM2.5) se mohou dostat do plic a patří mezi top 10 největších rizik pro lidské zdraví. Tyto částice se tvoří typickými domácími procesy jako je například vaření, pečení, smažení, kouření a topení, nebo se dostávají ve velkém množství do domácnosti zvenčí díky dopravě, průmyslu, výstavbách, biologickým faktorům (pyl, bakterie, viry, roztoči aj.), zplodinám z letecké dopravy nebo díky sopečné činnosti.

Alergeny jako jsou například pyl a prach způsobují ročně milionům lidí každý rok vážné zdravotní komplikace a počet případů neustále přibývá.

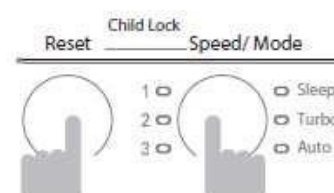
Relativní vlhkost a teplota

Důležitým předpokladem pro účinné čištění vzduchu: relativní vlhkost mezi 45 - 60% a pokojová teplota okolo 20 - 23 °C.

Dětský zámek

Dětský zámek chrání před nepovoleným užíváním přístroje.

Zámek se zapne/vypne současným stisknutím tlačítek **Reset** a **Speed / Mode**. Blikající LED kontrolka uprostřed tlačítka značí zapnutí nebo vypnutí dětského zámku.



Čištění a údržba

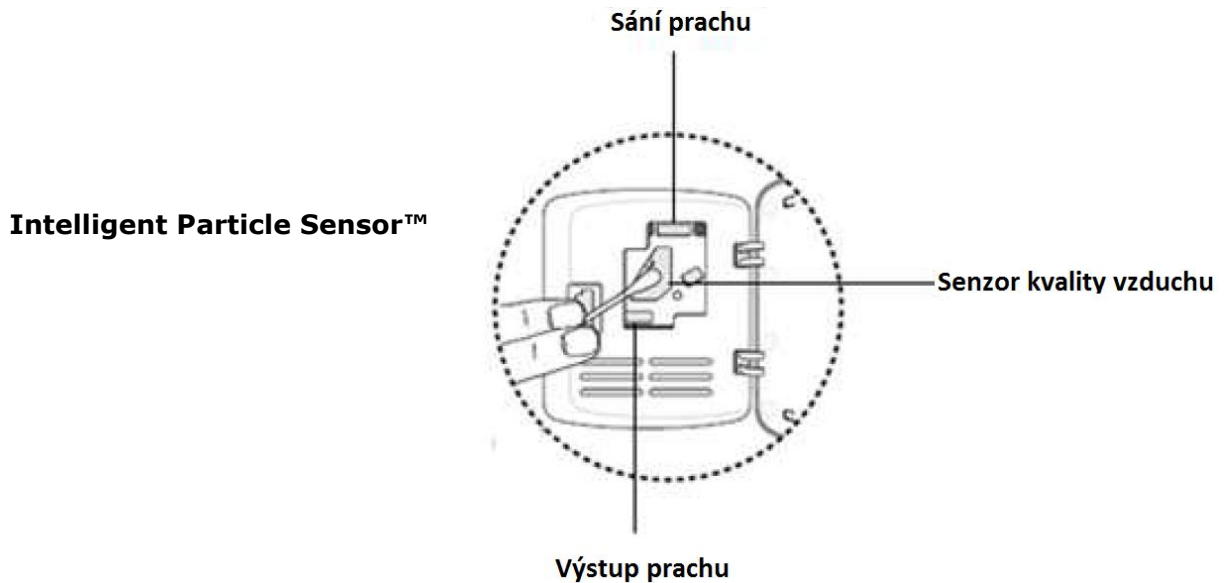
Čištění povrchu přístroje

1. Vypněte přístroj a vyberte jej ze zásuvky.
2. Použijte jemný vlhký hadřík pro očištění povrchu od prachu a špíny.
1. Ujistěte se, že žádná voda se nedostane dovnitř přístroje.

Čištění senzoru částic (Intelligent Particle Sensor™)

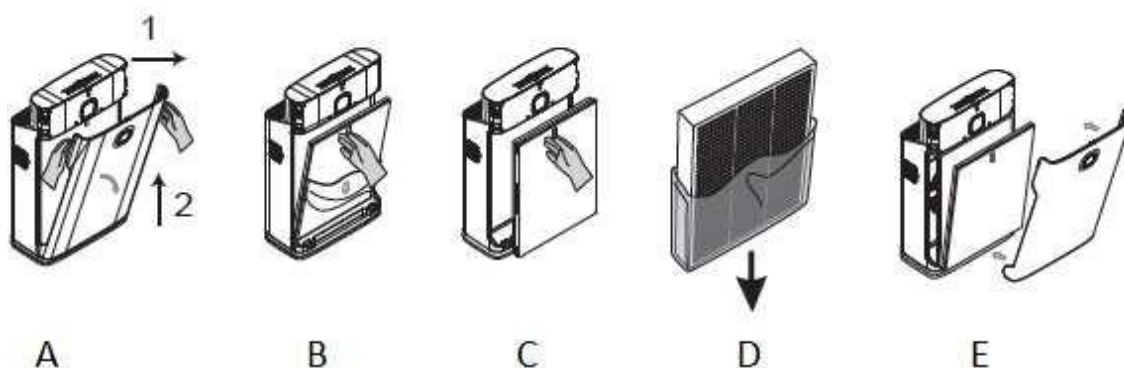
Očistěte senzor kvality vzduchu, sání a výstup prachu každých 6 až 8 týdnů pomocí lehce navlhčeného vatového tamponu a pomocí suchého tamponu osušte, aby se optimalizovalo měření senzoru. Senzor čistěte tím častěji, čím více je užíván v prašném prostředí.

Upozornění! Pokud je vlhkost v místnosti příliš vysoká, hrozí kondenzace vody na senzoru. To může způsobit, že indikátor kvality vzduchu (Digital Monitor – měření částic) zobrazí, že kvalita vzduchu je nízká, i když tomu tak ve skutečnosti nebude. V tomto případě doporučujeme senzor vyčistit nebo přístroj nepoužívat v automatickém režimu.



Výměna filtrů

HEPA čistička vzduchu s ionizátorem CA-509D je vybavena mechanismem kontroly životnosti filtru, který po 2000 provozních hodinách signalizuje potřebu výměny filtru. Na tuto skutečnost přístroj upozorní blikající LED kontrolkou. Stiskněte a držte tlačítko reset, dokud se neozve zvukový signál. Poté se LED kontrolka vypne.



Poté vypněte přístroj a vypojte jej ze zásuvky:

1. Uchopte přední panel na horní straně a oběma ukazováčky zatlačte proti západkám na horní straně: poté vyklopte panel směrem k sobě a vzhůru, mimo přístroj (Obrázek A).
2. Vyjměte HEPA a uhlíkový filtr z přístroje zatažením za poutko na horní straně směrem k sobě (Obrázky B a C).
3. Sejměte igelitový obal z filtrů (Obrázek D).
4. Nejdříve vložte do přístroje filtr s aktivním uhlíkem poutkem vzhůru (Obrázek E).
5. Poté vložte do přístroje HEPA filtr poutkem vzhůru (Obrázek E).
6. Vraťte přední panel zpět na místo. Panel zavěste do přístroje tak, že závěsy zapadnou do patřičných otvorů, poté panel na horní straně s citem zacvakněte zpět do zámku přístroje (Obrázek E).

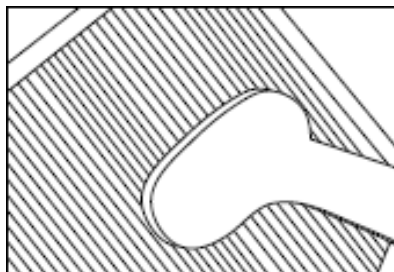
Aktivace kontroly stavu filtru

PO navrácení filtrů a předního panelu zpět do přístroje, stiskněte a držte tlačítko reset po dobu asi 5 sekund. Po zaznění zvukového signálu 3x bude kontrola životnosti filtru opět aktivována.

V závislosti na užívání je životnost **HEPA filtru** přibližně 6-8 měsíců a **filtru s aktivním uhlíkem** 12 měsíců.

Čištění filtrů

Nejlepšího účinku dosáhnete pravidelným čištěním jednou za měsíc. Pokud je interiérový vzduch silně zaprášen, je třeba provádět čištění častěji



Očistěte filtr s aktivním uhlíkem, předfiltr i HEPA filtr jemným smetáčkem nebo vysavačem. Tímto lze z povrchu filtrů odstranit větší částice jako je cupanina, vlasy a srst domácích mazlíčků. Drobné částičky prachu, které ulpí v HEPA filtru již nelze odstranit a z tohoto důvodu je třeba filtry pravidelně měnit (viz. výše).

Varování! Nikdy neumývejte HEPA filtr, předfiltr ani filtr s aktivním uhlíkem vodou.

Náznaky, že filtr je na konci své životnosti

Zvýšený hluk přístroje, snížený průtok vzduchu, zanesené filtry, zvýšená přítomnost zápachů. Filtr HEPA je třeba vyměnit v momentě, kdy změní svou barvu z bílé na šedou nebo až černou. Pokud filtr HPEA zůstává bílý, není třeba výměny.

Technické specifikace CA-509D

- Pro místnosti až do 90m² / 225m³ / 965ft²
- CADR hodnota: 363,6 M³ vzduchu bez částic/hodinu.
- 5 násobná Optima Filtr Technologie / OFT™ Healthy Technology System
 1. Intelligent Particle Sensor™ měří a reguluje automaticky kvalitu vzduchu
 2. Předfiltr zachytává velké částice prachu
 3. Filtr s aktivním uhlíkem eliminuje zápachy a kouř
 4. Silný TRUE HEPA filtr s potahem nanostříbra / třída HEPA filtru H13/
Povrch filtru 1.45m², zachytává částice od 0,3 micrometre (0,3 μm) ze vzduchu s účinností 97%, spory plísní s účinností 100%, zápach z kouře 98,90%. Antibakteriální povrch z nanostříbra na filtru eliminuje bakterie a plísně
 5. DUO ionizátor, bez produkce ozonu DIN EN 60335-2-65 čistí a osvěžuje vzduch díky > 10.000.000 negativních iontů/cm³
- Digitální monitoring kvality vzduchu měřením množství částic PM2.5, teploty a vlhkosti vzduchu v okolí přístroje
- 3 stupně ventilátoru automaticky řízené senzorem kvality vzduchu, max. průtok vzduchu 365m³/h
- Tichý ventilátor 36dB(A) Nízká 1 / 49,5dB(A) Střední 2 / 64dB(A) Turbo rychlost 3
- 3 nastavení, které lze měnit: Spánek/Turbo/Automatický
- Ultra tichý chod Spánek pro ložnice!
- Dětský zámek: bezpečnostní opatření proti nechtěnému užívání přístroje
- Snadná manipulace a transport díky madlu
- Funkce Časovač 1/2/4/8 hodin
- Napětí AC 220V - 240V / 50Hz
- Spotřeba energie max. 78 Watt - Turbo 3 / 32 Watt - Střední 2 / 12 Watt - Nízká 1 rychlost
- Snadné ovládání pomocí panelu
- Sledování životnosti filtru v tlačítku reset s LED kontrolkou
- EFR (Easy Filter Replacement – Snadná Výměna Filtrů): po 2000 provozních hodinách
- Elegantní a kompaktní design
- Rozměry ŠxHxV 37,4 x 20,1 x 59,4cm
- Bílá barva
- Hmotnost 5 kg
- Bezpečnost CE

Řešení problémů

Problém	Řešení
Přístroj nelze spustit	Ujistěte se, že je přístroj řádně zapojen do zásuvky
Přístroj se samovolně vypíná	Ujistěte se, že je přístroj řádně zapojen do zásuvky Zkontrolujte uložení filtrů v přístroji Zkontrolujte nasazení předního panelu
Žádná cirkulace vzduchu	Vypojte přístroj. Zkontrolujte čistotu filtrů (předfiltr, HEPA a uhlíkový). Vyměňte je, bude-li to třeba
Zvýšený hluk	Zkontrolujte čistotu filtrů (předfiltr, HEPA a uhlíkový). Vyměňte je, bude-li to třeba
Dlouhé pípání	Je čas na výměnu filtrů viz. Kapitola „Čištění a údržba“



Přístroj na konci své životnosti nelikvidujte společně s komunálním odpadem, ale odneste jej na příslušné sběrné místo pro ekologickou likvidaci.