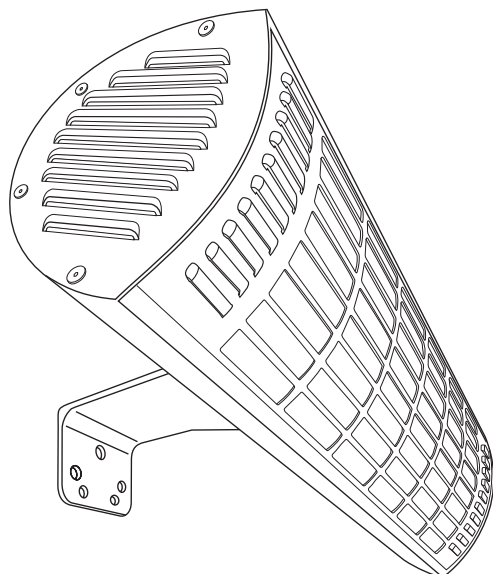


D	Montage- und Bedienungsanleitung	8 - 10	GB	Mounting and operating manual	11 - 13
F	Instructions de montage et de service	14 - 16	I	Istruzioni per il montaggio e l'uso	17 - 19



HALOGEN-INFRAROTHEIZSTRAHLER
HALOGEN INFRARED HEATER
RÉCHAUFFEUR À RAYONS INFRAROUGES AVEC LAMPES HALOGENÈS
RISCALDATORE A RAGGI INFRAROSSI CON LAMPADE ALOGENE

CasaTherm® W 1500/2000 Gold-LowGlare



IP65

2014-11v1.0

D	Inhaltsverzeichnis:	
	Inhalt der Verpackung	4
	Hinweise zur Montage/Aufstellung	5
	Montage	6
	Bedienung	7
	Technische Daten	8
	Wichtige Sicherheitshinweise	9
	Hinweise zum Betrieb	9
	Reinigung	9
	Aufbewahrung bei Nichtgebrauch	10
	Hilfe bei Störungen	10
	Zubehör (optional)	22

GB	Table of Contents:	
	Content of Packing	4
	Notice of Assembly/Installation	5
	Installation/Assembly	6
	Operation	7
	Technical Data	11
	Important Safety Advices	12
	Advices for Operation	12
	Cleaning/Maintenance	12
	Storage	13
	Help with Faults	13
	Accessories (optional)	22

FR	Index:	
	Contenu d'emballage	4
	Notices d'installation	5
	Installation	6
	Usage	7
	Caractéristiques techniques	14
	Instructions de sécurité importante	15
	Instruction de Usage	15
	Nettoyage	15
	Conservation	16
	Aide en cas d'incident	16
	Accessoires (optionel)	22

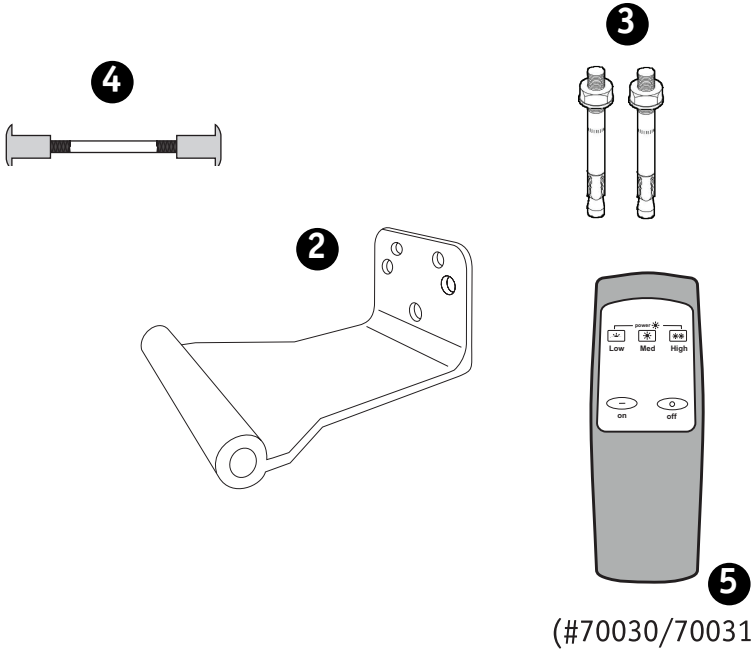
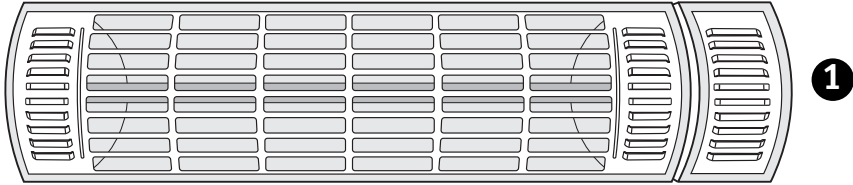
I	Indice:	
	Contonudo di imballatura	4
	Indicazione alle installazione	5
	Installazione	6
	Funzionamento	7
	Data tecnici	17
	Avvisi di sicurezza	18
	Riferimento di uso	18
	Pulizia	18
	Magazzinaggio	19
	Istruzioni per la risoluzione dei guasti	19
	Accessori (optional)	22

Hinweis „LowGlare-Technik“

Bei der Lampe in Ihrem CasaTherm W Gold-LowGlare handelt sich um ein Produkt, welches zur wesentlichen Filterung des sichtbaren Anteils des Lichtspektrums auf der Innenseite speziell beschichtet wurde. Geringe Unregelmäßigkeiten in dieser Beschichtung, die sich durch kleine, helle Punkte im Betrieb bemerkbar machen, sind produktionsbedingt und stellen keinen Qualitätsmangel dar.

CasaTherm W 1500/2000 Gold LowGlare

- D Inhalt der Verpackung GB Content of packing
F Contenu d'emballage I Contenuto di imballatura



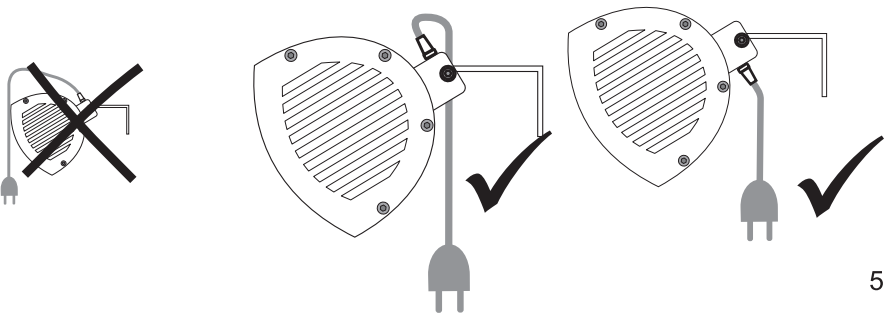
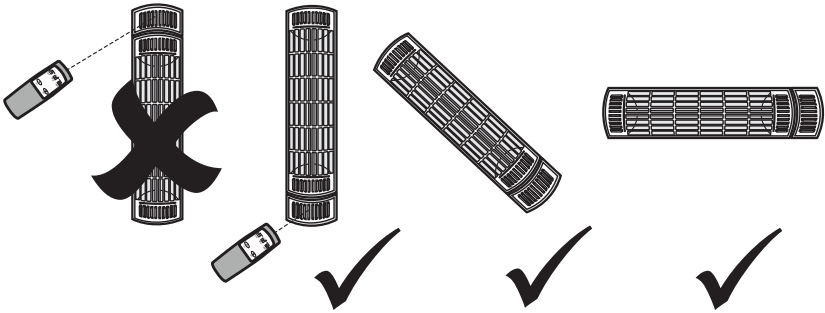
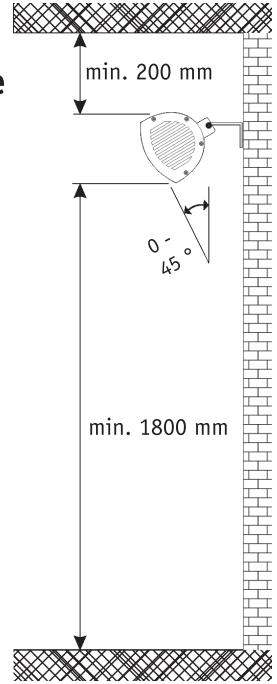
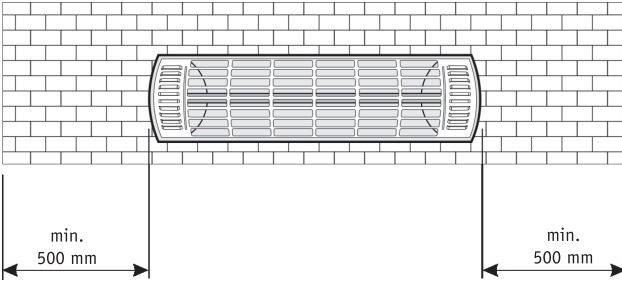
D	GB	FR	I
1. Strahler mit Gehäuse	1. Heater	1. Radiateur	1. Riscaldatore
2. Wandhalterung	2. Wall fixing accessory	2. Support de montage mural	2. Supp. per installaz. a muro
3. Schraube mit Dübel 5 x 65 (2 x)	3. Anchor bolt with nut 5 x 65 (2x)	3. Cheville avec vis 5 x 65 (2x)	3. Caviglia a Vite 5 x 65 (2x)
4. Stift m. Verschraubungen	4. Threaded pin with nuts	4. Vis à cuvette	4. Vite senza testa con intaglio
5. Fernbedienung	5. Handpiece remote control	5. Télécommande	5. Telecomando

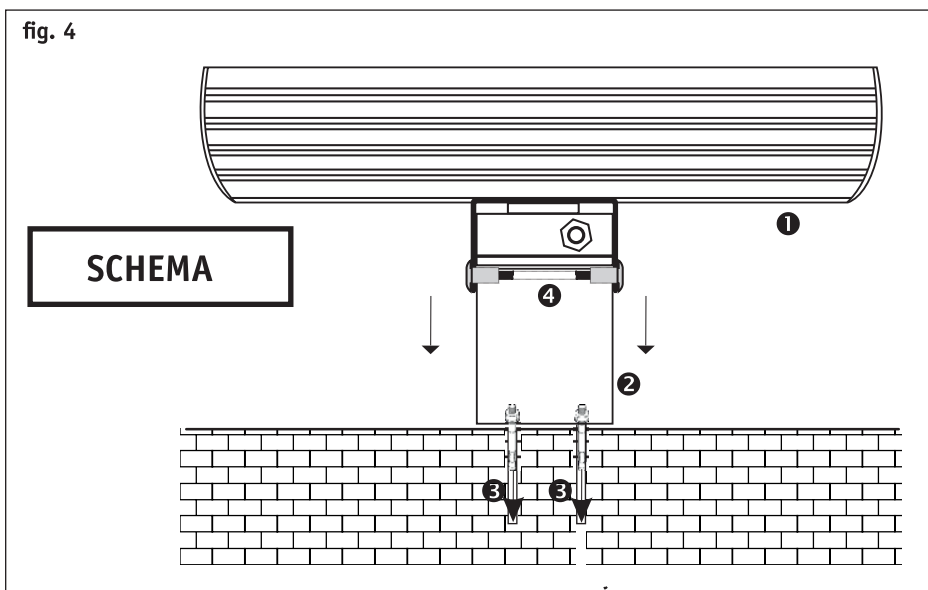
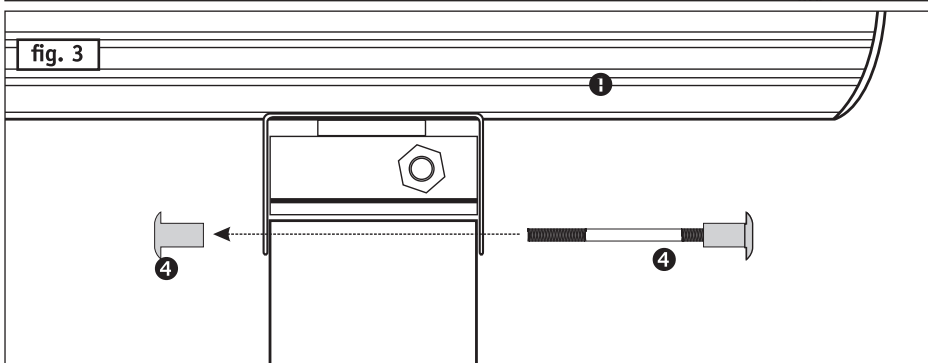
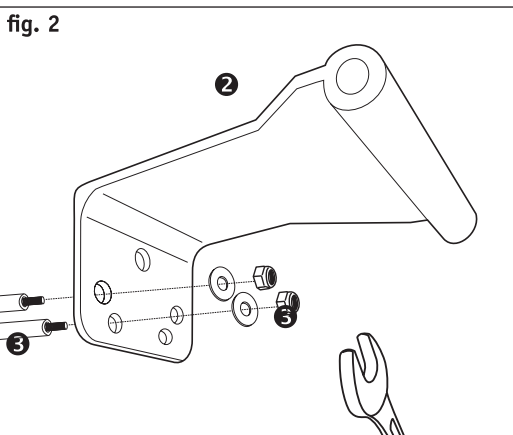
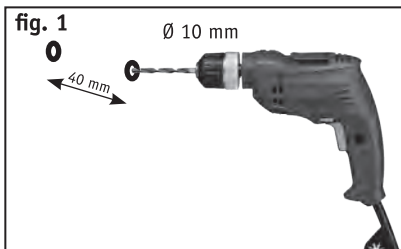
D Installation

GB Installation

F Installation

I Installazione





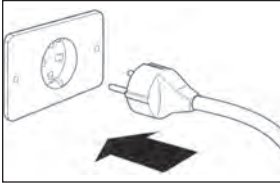
D Bedienung

GB Operation

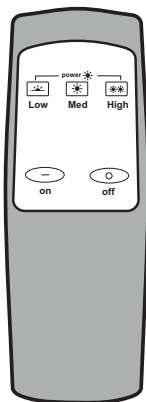
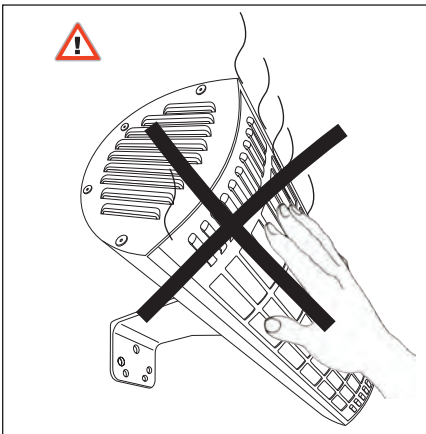
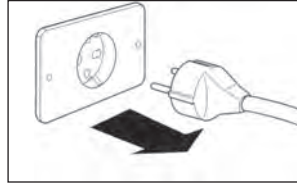
F Fonctionnement





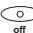
I Funzionamento

ON



OFF





Button	Power	LED
	33 % 4 sec.: 100%	D: Blau...Rot GB: Blue...Red FR: Bleu...Rouge IT: Azzurro...Rosso
	33%	D: Blau GB: Blue FR: Bleu IT: Azzurro
	66%	D: Violett GB: Purple FR: Viola IT: Violet
	100 %	D: Rot GB: Red FR: Rouge IT: Rosso
	0%	---



Über diese Bedienungsanleitung

Bevor Sie den CasaFan Infrarot-Heizstrahler benutzen, lesen Sie bitte die Bedienungsanleitung aufmerksam durch. Bewahren Sie die Bedienungsanleitung griffbereit auf. Geben Sie den CasaFan Infrarot-Heizstrahler nie ohne Bedienungsanleitung an andere Personen weiter.

Zeichenerklärung:	
 Gefährliche elektrische Spannung	 Achtung
Warnt den Benutzer vor Schäden, die durch elektrische Spannung verursacht werden.	Besonderer Hinweis für den Benutzer.



Beschreibung des CasaFan Infrarot-Heizstrahlers		
Der Heizstrahler dient als Zusatzheizquelle. Der Einsatz in Maschinen, dauerhaft ungeschützt im Freien, in Garagen sowie in feuer- und explosionsgefährdeten Räumen ist nicht gestattet. Durch seine Schutzart IP65 kann er auch im Freien verwendet werden.		
Technische Daten:		
	CasaTherm W1500 Gold Low Glare	CasaTherm W2000 Gold Low Glare / FB
Spannung:	220 - 240 V, ~50 Hz	
Leistung:	1500 Watt	2000 Watt
Schutzklasse:	I / IP65	
Maße Ø x H (mm)	560 x 132 x 180	
Gewicht (kg):	3,1	



Achtung! Gerät darf nur vollständig montiert betrieben werden!

- Den CasaFan Infrarot-Heizstrahler auspacken, auf Vollständigkeit (siehe Abbildung Seite 4) und sichtbare Beschädigungen prüfen.		
1. Strahler	2. Wandmontagehalterung	3. Schraube mit Dübel 5 x 65 (2x)
4. Gewindestift mit Verschraubungen		



- Verpackungsmaterial umweltbewusst und für spielende Kinder unzugänglich entsorgen.

Montage

Gehen Sie nach den Abbildungen fig.1 – fig.4 auf der Seite 6 vor. Beachten Sie die Sicherheitshinweise zur Installation auf Seite 5 und 8 - 10.



Die in dieser Anleitung genannten Sicherheits- und Vorsichtshinweise erheben keinen Anspruch auf Vollständigkeit. Sie befreien nicht von einer vernünftigen und vorsichtigen Vorgehensweise bei der Inbetriebnahme und während des Betriebes Ihres Infrarotheizstrahlers!



Installation und Installationsort



- Den Halogen-Infrarotheizstrahler (HIHS) nicht in der Nähe von entflammablen Materialien bzw. Gegenständen installieren und auch nicht auf diese ausrichten. Einen Mindestsicherheitsabstand von 2 m von entflammablen Materialien wie Karton, Stoff oder Vorhängen, aber auch von Glasscheiben einhalten. Den HIHS auf keinen Fall direkt auf eine Wand oder direkt zur Decke hin ausgerichtet installieren. Wird das Gerät in Räumen installiert, in denen entflammbare oder brennbare Stoffe vorhanden sind muss ein Mindestabstand von 4 m von der Gefahrenquelle

- eingehalten werden. Der Mindestabstand zu *leicht brennbaren* Decken beträgt 50 cm.
- Das Gerät nicht in der Nähe entflammbarer Stoffe oder Dämpfe wie Alkohol, Insektizide, Benzin usw. verwenden.
- Um Brandgefahr zu vermeiden, ist das Gerät so zu installieren, dass Heizelemente sich nicht in der Nähe von Vorhängen, Betten oder anderen leicht entflammbaren Gegenständen und Materialien befinden oder in deren Richtung zeigen. In jedem Fall muss ein zur Vermeidung von Schäden oder Bränden angemessener Mindestsicherheitsabstand eingehalten werden.
- Zu starke Staubentwicklung kann die Röhre beschädigen. Daher ist an solchen Orten von der Installation eines HIHS abzuraten.
- ACHTUNG: Die HIHS darf nicht direkt unter einer Steckdose installiert werden.
- Die Betriebstemperatur des Geräts ist besonders hoch. Direkter Kontakt der heißen Oberflächen mit der bloßen Haut ist daher zu vermeiden. Vor jedem Eingriff und jeder Ortsveränderung sollte das Gerät ausgeschaltet werden und wenigstens fünf Minuten abkühlen.
- Das vordere Schutzgitter darf weder abgedeckt noch verstopft werden.
- Das eingeschaltete Gerät nicht zudecken und nicht verstopfen.
- Das Frontgitter muss sauber gehalten werden.
- Das Stromkabel darf nicht um die Strahler gewickelt werden.
- Den Strahler immer vorsichtig handhaben. Erschütterungen und Stöße unbedingt vermeiden.
- Der Betrieb in staub-, dampf- oder gashaltigen Bereichen und Umgebungen ist verboten.
- Das Gerät darf nicht zur Trocknung von Kleidung, Handtüchern oder anderen Dingen verwendet werden.
- Der Infrarotstrahler darf nicht als Sauna- oder Raumheizung benutzt werden.
- Der Strahler darf nicht zum Ausbrüten oder zur Aufzucht von Tieren verwendet werden.

Beim Einsatz jeglicher Elektrogeräte sind einige Grundregeln stets zu beachten, darunter im Einzelnen:

- Allgemein**
- Die Spannungsangabe auf dem Typenschild muss mit der vorhandenen Netzspannung übereinstimmen.
- Das Netz muss mit einer Sicherung für mindestens 1500/2000 W, besser 16 A abgesichert sein. Bei älteren Sicherungsautomaten wird eine träge Charakteristik empfohlen. Fragen Sie im Zweifel Ihren Elektroinstallateur.
- Das Hausnetz muss geerdet sein!
- Gerät darf nur vollständig montiert betrieben werden!
- Betrieb**
- Netzkabel so führen, dass keine Stolpergefahr und somit kein Umwerfen oder Herunterziehen des Gerätes möglich ist.
- Ist der Strahler an einer Standaufstellung montiert, muss dieser auf einer ebenen, stabilen Unterlage betrieben werden.
- Die Geräte niemals mit nassen oder feuchten Händen berühren. Die Geräte niemals verwenden, wenn Sie barfuß sind.
- Benutzen Sie kein Verlängerungskabel, das nicht für die hohe Leistung des CasaTherm W 1500/2000 Gold Low Glare geeignet ist oder von einem qualifizierten Techniker geprüft wurde.
- Das Gerät keinen schädlichen Umwelteinflüssen aussetzen (starke Sonneneinstrahlung usw.).
- Niemals von unbeaufsichtigten Kindern oder nicht dazu befähigten Personen benutzen lassen. Kinder müssen beaufsichtigt werden, um sicherzustellen, dass sie nicht mit dem Gerät spielen.
- Tauchen Sie ein Elektrogerät niemals in Wasser oder andere Flüssigkeiten.
- Immer die allgemeinen Sicherheitsregeln beim Umgang mit Elektrogeräten beachten.
- Ziehen Sie den Netzstecker nicht am Kabel aus der Steckdose. Greifen Sie beim Herausziehen

D

den Stecker und nicht das Kabel.

- Schalten Sie das Gerät aus und ziehen Sie den Netzstecker, wenn das Gerät nicht in Gebrauch ist, vor dem Reinigen und wenn Sie den Standort des Gerätes verändern.



- Benutzen Sie das Gerät nicht an Stellen, an denen es ins Wasser fallen oder hineingestoßen werden kann. Niemals nach dem Gerät greifen, welches ins Wasser gefallen ist. Schalten Sie sofort die Netzsicherung aus und ziehen Sie den Netzstecker.



- Wenn das Stromkabel beschädigt ist, muss dieses vom Hersteller, seinem Kundendienst oder einer ähnlich qualifizierten Person ersetzt werden, um eine Gefährdung zu vermeiden.

- Personen (einschließlich Kinder), die aufgrund ihrer physischen, sensorischen oder geistigen Fähigkeiten oder ihrer Unerfahrenheit oder Unkenntnis nicht in der Lage sind, das Gerät sicher zu benutzen, sollten dieses Gerät nicht ohne Aufsicht oder Anweisung durch eine verantwortliche Person benutzen.

- Das Gerät vor Ausführung jeglicher Reinigungs- oder Wartungsarbeiten, durch Ausstecken des Steckers oder Abschalten der elektrischen Anlage, vom Stromnetz trennen.

- Überprüfen Sie regelmäßig, aber unbedingt vor jedem Einsatz das Netzkabel und den Netzstecker auf Beschädigungen.

- Sind Beschädigungen sichtbar, darf das Gerät nicht mehr verwendet werden.

- Das Gerät bei auftretenden Schäden und/oder mangelhafter Funktion ausschalten und nicht manipulieren.

- Wenden Sie sich im Fall einer notwendigen Reparatur an eine autorisierte Kundendienststelle.

**Reinigung**

- Reinigen Sie die Oberfläche des Gehäuses sowie das Schutzgitter mit einem trockenen Putzlapen und einem weichen Pinsel.



- Verwenden Sie kein Benzin oder ein ähnlich leicht entflammables Reinigungsmittel.

- Nur Außenflächen des Heizstrahlers reinigen. Den Heizstrahler zum Reinigen nicht auseinander bauen.

Aufbewahrung

- Wird der Heizstrahler längere Zeit nicht benutzt, so bewahren Sie ihn bitte in einem trockenen Raum auf.

- Um das Gerät vor Staub oder Schmutzablagerungen zu schützen, decken Sie es bitte ab.

**Entsorgung**



- Netzstecker ziehen!



- Netzkabel vor Netzstecker durchtrennen!



- Gerät sachgemäß entsorgen.

Störungen und deren Abhilfe

Problem	Empfehlung
Der Infrarotheizstrahler lässt sich nicht in Betrieb nehmen.	1- Überprüfen Sie die Sicherungen des Hausnetzes und der anderen Anschlüsse, ob sie zum Betrieb des Heizstrahlers ausreichend dimensioniert und von träger Charakteristik sind. 2- Überprüfen Sie den Anschluss des Gerätes an der Steckdose.
 Ist die Störung nicht mit den aufgeführten Abhilfen zu beseitigen, unbedingt den Netzstecker aus der Steckdose ziehen. Ein Fachmann muss nun die Störungsursache ermitteln und gegebenenfalls die Reparatur durchführen. Bei Beschädigung des Netzkabels dieses Gerätes darf dieses nur durch eine vom Hersteller benannte Reparaturwerkstatt ersetzt werden, da Spezialwerkzeug erforderlich ist.	
 Achtung: Öffnen des Gerätes und Reparaturen dürfen nur durch einen Fachmann durchgeführt werden!	

**About this operating instructions**

Before using the CasaFan heater, read the operating instructions carefully. Keep the operating instructions within reach. Never pass the heater onto another person without the operating instructions.

Explanation of symbols:	
 Dangerous electric voltage	 Careful
Warn the user of the dangers caused by electricity	Particular note for the user.

**Describing the CasaFan Halogen Infrared Heater**

The heater is conceived as an addition heater. The use in machines which are outside and unprotected, in garages or rooms in danger of fire or explosion, is not permitted. By IP65 degree of protection it can be used in humid areas and outside.

**Technical data:**

	CasaTherm W1500 Gold Low Glare	CasaTherm W2000 Gold Low Glare / FB
Mains voltage:	220 - 240 V, ~50 Hz	
Power:	1500 Watt	2000 Watt
Protection clas:	I / IP65	
Dimensions Ø x H (mm)	560 x 132 x 180	
Weight (kg):	3,1	



Caution! Only operate the unit when completely assembled!

- Unpack the CasaFan Halogen Infrared Heater, check if everything is present (see Figure on page 4) and for visible signs of damage.

1. Heater	2. Wall fixing accessory	3. Anchor bolt (2x)
4. Threaded pin with 2 nuts		



- Dispose of packaging taking the environment into account and keep out of the reach of children.

Assembly

Please proceed as per figure 1 - 4 on page 6 of these operating instructions. Please pay attention to the safety advices for installation on page 5 and 11 - 13.



When dealing with electricity and heater products, just conforming to all the safety and precautionary measures can not describe every danger situation. They do not replace sensible procedures and care, which you have to take into account when first initiating and then running your halogen infrared heater.

**Assembly and place of installation**

- Never install the Halogen Infrared Heater (HIH) near to or facing towards inflammable surfaces. HIH must be positioned at a distance of not less than 2 m from objects made of flammable materials, such as cardboard or fabric, and from glass doors and windows. The heater must never be mounted in such a way that it points directly towards a wall or ceiling. When the appliance is installed in environments (e.g. workshops or car parks) containing flammable or combustible substances (paints, solvents, etc.), HIH must be positioned at a

GB

distance of not less than 4 m from the source of danger. The minimum distance to *easily flammable* ceilings is 50 cm.



- Do not use the appliance where flammable vapours are present (spirit, insecticides, petrol, etc.).



- HIH is not indicated for installation in extremely dusty environments, in which the bulb might be damaged.

- In order to avoid creating a fire hazard, the appliance must never be installed with the radiating elements close to or facing towards curtains, beds or other objects or materials that are liable to burn easily; always ensure that these objects are at a suitable minimum distance, to avoid any risk of fire or heat damage.

- WARNING: never position HIH directly under a power socket.

- The appliance becomes very hot during use. Avoid all contact between your skin and the hot surfaces of the appliance. Switch the appliance off and wait at least 5 minutes for it to cool down before performing any work on it

- Do not cover or block the front heat irradiation grille.

- Do not cover or block the appliance during use.

- Keep the front grille clean.

- Never wrap the power supply cord on the unit.

- The unit must be handled with care, and avoid of vibration or hitting.

- Don't use this unit as a cloth or towel dryer or for drying anything else.

- Don't use this unit as a sauna heater or as a room heater or heating storing.

- Don't use this unit in place of animal propagating and raising.

When using any electric units, several basic rules have to always followed, as detailed below:

General

- The voltage details on the nameplate are to conform with the available mains voltage.

- The house fuse installed may resist at least 1500/2000 W, a 16 A non fast acting fuse should be preferred.



- The building mains must be earthed!



- Only operate the unit when completely assembled!

Operation

- If mounted on a stand, the unit is to be operated on a level, stable base.

- Position the mains cable such that no danger of tripping is possible in order to avoid throwing, or pulling the unit over.



- Do no push objects through the guard.

- The units are never be touched when having wet or moist hands.



- The units are never be used if you are barefooted.

- Never connected to an extension cord unless it's approved for at least 10 A.

- The units are never be used in a the bathroom or shower unless you take exceptional care.

- Do not pull on the cable or unit in order to separate the plug from the socket.

- Do not subject the unit to detrimental environmental influences (strong sunlight etc).

- Never allow unsupervised children, or incapable persons, to use it.

- Never immerse an electrical device in water.

- Check regularly, but most definitely before every use, the mains cable and mains plug for damage.

- If any damage is visible, then further use of the unit must not be made.

- If any damage and/or reduced functioning occurs, switch off and do not manipulate the unit.

- If, in such as event, a repair is necessary, contact an authorised by the manufacturer custo

-  mer service point.
- Always take note of the general safety rules when using electrical equipment.



 **Maintenance/cleaning notes**

- Before carrying out any cleaning or maintenance work, remove the plug or switch off the electrical equipment!
- Clean the surface of the housing and the guard with a dry cleaning cloth and a damp brush.
- Do not use petrol or any similar light flammable cleaning material.



Storage

- If the fan is not to be used for some time, then store it in a dry room.
- In addition, you could put a cover on your unit to protect it from dust or dirt deposits.

Disposal

-  - Remove mains plug
-  - Cut through the mains cable at the plug
- Dispose of the unit in a proper manner.

Help with faults



Problem	Suggestions for rectification
  <p>The heater does not work.</p>	<p>1- Check main and ancillary fuses. It should be an non-fast acting fuse dimensioned for the maximum power of your heater.</p> <p>2- Check heater for correct connection to the power socket.</p>
<p>If the above information does not fix the problem, unplug the heater by removing the plug from the wall socket.</p> <p>In the case of a damage or breakdown, please leave the heater with a qualified electrician to fix the problem.</p> <p>If the power cord on the unit is damaged it may only be replaced by a repair facility authorised by the manufacturer. Replacement of the power cord requires special tools.</p>	
<p>Attention: Any repairs including replacing the halogen heating lamp should only be carried out by a qualified electrician or by a recommended service center!</p>	



**A propos du mode d'emploi**

Lisez attentivement le mode d'emploi avant d'utiliser le réchauffeur CasaFan. Conservez-le à portée de la main. Ne donnez jamais le réchauffeur à une autre personne sans son mode d'emploi.

Explication des symboles:

 Tension électrique gratuite	 Attention
Met en garde l'utilisateur des dommages imputables à la tension électrique	Remarque particulière à l'intention de l'utilisateur.

Descriptif du réchauffeur CasaFan

Le réchauffeur sert à la chauffe de l'air ambiant. L'utilisation dans des machines non protégées à l'extérieur, dans des garages ainsi que des locaux humides, exposés aux risques d'explosion est interdite. Grâce à son niveau de protection électrique élevé (I655), il peut également être utilisé temporairement à l'extérieur.

Caractéristiques techniques:

	CasaTherm W1500 Gold Low Glare	CasaTherm W2000 Gold Low Glare / FB
Tension nominale:	220 - 240 V, ~50 Hz	
Puissance:	1500 Watt	2000 Watt
Classe de protection:	I / IP65	
Cotes Ø x H (mm)	560 x 132 x 180	
Poids (kg):	3,1	

Attention! L'appareil ne doit être utilisé qu'entièrement assemblé !

- Déballez le réchauffeur CasaFan, vérifiez si l'appareil est au complet (voir illustration à page 4) et ne présente pas de dommages apparents..

1. Radiateur	2. Support de montage mural	3. Vis 4 x 50 (4x)
4. Cheville (4x)	5. Vis moletée (2x)	6. Télécommande à infrarouges

- Débarrassez-vous de l'emballage dans le respect de notre environnement et de manière à ce qu'il reste en dehors de la portée des enfants..


Montage

Veillez suivre les indications figures 1 - 4 par page 6 du présent mode d'emploi. Respectez les conseils de sécurité donnés pour l'installation, pages 5 et 14 - 16.

Toutes les mesures de sécurité contenues dans ces instructions ne peuvent pas décrire toutes les situations de risques en liaison avec l'utilisation de la tension électrique. Elles ne peuvent remplacer l'approche et la prudence raisonnables requise dans la mise en service et l'utilisation de votre réchauffeur.

Installation et choix de la position

Ne jamais installer le RÉCHAUFFEUR À RAYONS INFRAROUGES AVEC LAMPES HALOGÈNES (RILH) à proximité d'une surface inflammable, ni l'orienter dans sa direction. RILH doit être placée à une distance non inférieure à 2 m d'objets fabriqués en matériaux inflammables, comme le carton ou le tissu, ainsi que les baies vitrées. Ne jamais installer la lampe tournée directement vers un mur ou vers le plafond. En cas d'installation dans des milieux (ex. ateliers ou garages)

 avec présence de substances inflammables ou combustibles (peintures, solvants etc), RILH doit être placée à une distance non inférieure à 4 m de la source de danger. La distance minimale par rapport à un plafond *inflammable* est de 50 cm.



- D'installation ne pas utiliser l'appareil en présence de substances ou de vapeurs inflammables telles que l'alcool, les insecticides, l'essence, etc.
- RILH n'est pas indiquée pour les installations dans des milieux très poussiéreux, où le bulbe pourrait être endommagé. Afin d'éviter le risque possible d'incendie, ne pas installer l'appareil avec les éléments radiants à proximité ou orientés vers les rideaux, les lits ou autres objets ou matériaux facilement combustibles ; dans tous les cas, une distance minimum appropriée devra être garantie pour éviter les risques d'accident ou d'incendie.
- La température de l'appareil, durant son fonctionnement, est très élevée ; éviter le contact des surfaces brûlantes avec la peau nue. Avant toute intervention, il est recommandé d'éteindre l'appareil et d'attendre au moins 5 minutes.
- **ATTENTION:** RILH ne doit pas être installée immédiatement sous une prise de courant.
- Ne pas couvrir ni obstruer la grille frontale par laquelle la chaleur est irradiée.
- Ne pas couvrir ni obstruer l'appareil durant son fonctionnement.
- La grille frontale doit toujours être propre.
- Le câble d'alimentation ne doit pas être enroulé au tout du chauffage.
- Utiliser l'appareil avec précaution, ébranlement et secousse sont à éviter absolument.
- Le chauffage ne doit impérativement pas être utilisé dans des endroits poussiéreux ou gazeux.
- L'appareil de doit pas être utilisé pour sécher des vêtements, du linge de toilette etc.
- L'appareil de doit pas être utilisé comme chauffage d'intérieur ou de sauna.
- L'appareil de doit pas servir de couveuse pour animaux.

L'utilisation de tout type d'appareillage électrique implique quelques règles de base à respecter systématiquement qui sont, entre autres :



Generale



- La tension indiquée sur la plaque signalétique doit correspondre à la tension secteur effective.
- Le réseau domestique doit être protégé par un fusible pour au moins 2000 W, de préférence 16 A. Dans le cas de disjoncteurs automatiques anciens, il est conseillé d'opter pour un déclenchement retardé. En cas de doute, demandez à votre électricien.
- Le réseau électrique domestique doit être mis à la terre !

Utilisation



- Installer le câble secteur de manière à éviter tout risque de chute pouvant entraîner le renversement ou l'entraînement de l'appareil.
- Si le radiateur est monté sur pied, il est nécessaire que le support soit plan et stable.
- Ne pas introduire d'objets à travers la grille de protection !
- Ne jamais toucher les appareils avec les mains humides ou moites.
- Ne jamais utiliser les appareils lorsque vous êtes nus pieds
- N'utilisez pas de prolongateur qui ne conviendrait pas pour la forte puissance du CasaTherm W 1500/2000 Gold Low Glare ou qui n'aurait pas été contrôlé par un technicien qualifié.
- Ne jamais tirer sur le cordon d'alimentation ou sur l'appareil pour débrancher le connecteur de la prise.
- Ne pas exposer l'appareil à des conditions ambiantes négatives (forts rayonnements solaires etc.)
- Ne jamais laisser utiliser l'appareil par des enfants ou des personnes handicapées sans surveillance.
- Ne plongez jamais un appareil électrique dans l'eau.
- Respecter en permanence les règles générales de sécurité lors de l'utilisation d'appareils électriques.

FR

- Mettez l'appareil hors service et débranchez-le de la prise d'alimentation lorsque l'appareil n'est pas utilisé, avant de le nettoyer et avant de le déplacer.



- N'utilisez pas l'appareil à des endroits où il pourrait tomber à l'eau ou être jeté à l'eau. N'essayez jamais de saisir un appareil qui est tombé dans l'eau. Déclenchez immédiatement le disjoncteur et débranchez l'appareil.



Instructions d'entretien et de nettoyage

- Mettre hors tension l'appareil avant tous travaux de nettoyage ou d'entretien en débranchant le cordon d'alimentation du secteur ou en déconnectant le système électrique du secteur.

- Vérifiez régulièrement et impérativement avant chaque utilisation si le câble secteur est intact. Si des dommages sont apparents, ne plus utiliser l'appareil.

- mettre l'appareil en hors tension en cas de dommage ou de mauvais fonctionnement et ne plus le manipuler. Si une réparation est nécessaire, adressez-vous à l'un des services après-vente agréés par le fabricant.

- Nettoyez la surface du boîtier ainsi que la grille protectrice avec un chiffon sec ou un pinceau doux. Ne pas utiliser d'essence ou de nettoyant facilement inflammable.

- Nettoyer exclusivement l'extérieur de l'appareil. Ne pas démonter l'appareil pour le nettoyer.

Conservation de l'appareil en cas de non utilisation



- En cas de non utilisation du ventilateur pendant une période prolongée,

- Veuillez le conserver couvert en lieu sec afin de le protéger de la poussière ou de l'encrassement.



Élimination du produit en fin de cycle

- Débrancher le câble secteur !

- Débrancher le câble secteur de la prise secteur !

- Éliminer l'appareil dans les règles de l'art.

Aide en cas d'incident



Problème	Conseil
L'appareil ne fonctionne pas.	1- Contrôlez les fusibles du réseau domestique et des autres raccordement ; ils doivent être suffisants pour la puissance du radiateur et doivent être à déclenchement retardé. 2- Vérifier le branchement de l'appareil.
Si l'incident n'est pas résolu par les solutions proposées, débrancher impérativement le câble d'alimentation. Un technicien doit établir la cause de l'incident et effectuer éventuellement la réparation. Si le câble secteur de cet appareil est endommagé, il ne doit être remplacé que par l'atelier de réparations désigné par le fabricant, un outillage spécial étant nécessaire.	
Attention: L'ouverture de l'appareil doit être effectuée exclusivement par un spécialiste!	



**Sulle istruzioni per l'uso**

Prima di utilizzare il ventilatore CasaFan, leggete con attenzione le relative istruzioni e conservatele a portata di mano. In caso di trasferimento del riscaldatore a terzi, accludete sempre le relative istruzioni per l'uso.

Significato dei simboli:	
 Pericolo tensione elettrica	 Attenzione
Avverte l'utente del rischio di danno provocato da tensione elettrica.	Avvertenza per l'utente.

**Descrizione del riscaldatore CasaFan**

L'apparecchio è una lampada a raggi infrarossi per il riscaldamento ausiliario. Non è consentito l'impiego del riscaldatore all'interno di macchinari, in luoghi aperti non protetti, garage e con rischio d'incendio ed esplosione. Attraverso una categoria di protezione IP65 può essere utilizzato periodicamente anche all'aperto.

Data tecnici:

	CasaTherm W1500 Gold Low Glare	CasaTherm W2000 Gold Low Glare
Tensione di rete:	220 - 240 V, ~50 Hz	
Potenza:	1500 Watt	2000 Watt
Classe di protezione:	I / IP65	
Dim. LxAxP: (mm)	560 x 132 x 180	
Peso: (kg)	3,1	



Attenzione! L'apparecchio può essere utilizzato solo a montaggio completato!

- Rimuovere l'imballo del riscaldatore CasaFan. Verificare la completezza del contenuto (vedi foto a pagina 4) e l'assenza di danni evidenti.

1. Riscaldatore	2. Supporto per installazione a muro	3. Caviglia a Vite (2x)
4. Vite senza testa con intaglio		



- Smaltire l'imballo in modo ecologico, tenendolo lontano dalla portata dei bambini.

Montage

Procedete come illustrato alla figura 1 - 4, a pagina 6 delle presenti istruzioni. Osservare le indicazioni di sicurezza per l'installazione a pagina 5 e alle pagine 17 - 19.



Le misure di sicurezza e le precauzioni qui contenute non contemplano tutte le possibili situazioni di pericolo comportate dalla presenza di corrente elettrica e non possono certamente sostituire una condotta ragionevole e cauta, che è sempre necessario tenere durante la messa in funzione e l'esercizio del riscaldatore.

Installazione e Scelta della posizione di installazione

- Non installare mai RISCALDATORE A RAGGI INFRAROSSI CON LAMPADAE ALOGENE (RILA) in prossimità di una superficie infiammabile, né orientarla nella sua direzione. RILA deve essere posta ad una distanza non inferiore ai 2 m da oggetti costituiti di materiali infiammabili, quali cartone o tessuto, così come da vetrate. In ogni caso non installare la lampada inclinata direttamente verso una parete né verso il soffitto. In caso di installazione in ambienti (es. officine o autorimesse) dove siano presenti sostanze infiammabili o combustibili (vernici, solventi, ecc.), RILA deve essere posto a una distanza non inferiore a 4 m dalla fonte di pericolo. RILA



I

non è indicata per installazioni in ambienti molto polverosi, dove il bulbo potrebbe essere danneggiato. La distanza minima da coperte infiammabili è di 50 cm.



- Non utilizzare l'apparecchio in presenza di sostanze o vapori infiammabili come alcool, insetticidi, benzina, ecc.

- Allo scopo di evitare il rischio di incendi non installare l'apparecchio con gli elementi radianti in prossimità o comunque orientati verso tendaggi, letti o altri oggetti o materiali facilmente combustibili; dovrà in ogni caso essere garantita una distanza minima adeguata ad evitare rischi di danni o innesco incendi.

- RILA non è indicata per installazioni in ambienti molto polverosi, dove il bulbo potrebbe essere danneggiato.

- **ATTENZIONE:** RILA non deve essere installato immediatamente sotto a una presa di corrente.

- La temperatura dell'apparecchio, durante il suo funzionamento, è particolarmente elevata; evitare dunque il contatto delle superfici roventi con la pelle nuda. Prima di ogni intervento si raccomanda di spegnere il prodotto ed attendere per almeno 5 minuti

- Non coprire né ostruire la griglia frontale dalla quale viene irraggiato il calore.

- Non coprire né ostruire l'apparecchio durante il funzionamento.

- Mantenere pulita la griglia frontale.

- Il cavo di alimentazione non deve essere avvolto intorno all'apparecchio di riscaldamento.

- Maneggiare l'apparecchio sempre con prudenza. Evitare assolutamente scosse e colpi.

- E' vietato l'utilizzo in aree gravide di polveri, vapori o gas e nei loro dintorni.

- Non utilizzare l'apparecchio per asciugare vestiti, asciugamani o altri oggetti.

- Non utilizzare l'apparecchio a tubi radianti a infrarossi come riscaldamento della sauna o dell'ambiente.

- Non utilizzare l'apparecchio per l'incubazione o per l'allevamento degli animali

L'impiego di alcuni elettrodomestici è sempre necessario osservare alcune regole basilari, in particolare:



Informazioni generali



- I valori di tensione riportati sulla targhetta devono corrispondere alla tensione di alimentazione.

- La rete elettrica domestica deve essere assicurata con un fusibile per almeno 1500/2000 W, auspicabilmente a 16 A. Si consiglia un temporizzatore per gli apparecchi di sicurezza obsoleti. Rivolgersi al proprio installatore elettrico in caso di dubbio.

- L'impianto domestico deve essere dotato di messa a terra.



- L'apparecchio può essere utilizzato solo a montaggio completato!



Istruzioni di funzionamento

- Qualora l'apparecchio di riscaldamento fosse montato in posizione verticale, deve essere collocato su una base piana e stabile.

- Il cavo di alimentazione non deve entrare a contatto con spigoli vivi o corpi caldi.

- Non utilizzare alcuna prolunga non adatta all'elevato rendimento della CasaTherm W 1500/2000 Gold LowGlareo certificata da un tecnico qualificato.

- non toccare mai l'apparecchio con le mani umide o bagnate.


- non utilizzare l'apparecchio quando si è a piedi scalzi

- non collocare l'apparecchio in prossimità di vasche da bagno o docce, salvo che si adottino misure di cautela straordinarie.

- non stratonare mai il cavo o l'apparecchio per scollegare la spina dalla presa di corrente.

- non esporre l'apparecchio all'azione dannosa degli agenti atmosferici (forte irradiazione solare, ecc.)

- non lasciare mai l'apparecchio alla portata dei bambini e delle persone incapaci d'intendere e volere.

-  - Le persone (compresi i bambini), che per capacità fisiche, sensoriali o psicologiche, per inesperienza o non conoscenza non sono in condizione di poter utilizzare l'apparecchio in sicurezza, non devono utilizzare quest'apparecchio senza la supervisione o la guida di una persona responsabile.

- non immergere mai l'apparecchio in acqua.

- Osservare sempre le regole di sicurezza generali, valide per l'impiego di apparecchi elettrici.

Istruzioni di manutenzione e pulizia

- Prima di qualsiasi intervento di pulizia, scollegare la spina!

- Controllare regolarmente, e comunque prima di ciascun impiego, che il cavo di alimentazione non sia danneggiato. In caso di danni visibili, il dispositivo deve essere messo fuori esercizio.

- In caso di guasto e/o difetto di funzionamento, spegnere l'apparecchio e evitando di sottoporlo a manipolazione. Per eventuali riparazioni, rivolgersi ad un punto di assistenza autorizzato dal costruttore.

- Pulire solo le superfici esterne dell'apparecchio. In sede di pulizia non smontare l'apparecchio.

- Per pulire le superfici del corpo del riscaldatore e la griglia di protezione, utilizzare un panno asciutto e un pennello morbido.

- Non utilizzare benzina né analoghi detergenti infiammabili.

- Dopo la pulizia, il ventilatore deve essere integralmente rimontato.

Magazzinaggio

- Se non viene utilizzato per lunghi periodi di tempo, il riscaldatore deve essere conservato in un locale asciutto e può essere eventualmente coperto per proteggerlo dalla polvere e dalla sporcizia.

Smaltimento

- In caso di smaltimento, quando l'apparecchio ha esaurito la sua vita utile, è necessario attenersi alle seguenti istruzioni:

- Scollegare la spina!

- Separare la spina dal cavo!

- Smaltire l'apparecchio in modo conforme.

Istruzioni per la risoluzione dei guasti

Problema	Soluzione
L'apparecchio di riscaldamento a tubi radianti a infrarossi non si avvia.	1-Controllare i fusibili della rete domestica e degli altri allacci, se sufficientemente dimensionati per il funzionamento dell'apparecchio e se temporizzati. 2-Controllare l'allaccio dell'apparecchio alla presa.

Se gli interventi sopra consigliati non sono sufficienti a risolvere il problema di funzionamento, scollegare immediatamente la spina dalla presa. Incaricare un tecnico specializzato di intercettare il guasto ed eseguire i necessari interventi di riparazione.

In caso di danneggiamento del cavo di alimentazione, lo stesso può essere sostituito solo da un centro di assistenza approvato dal costruttore, poiché sono necessarie attrezzature speciali.

Attenzione:

L'apparecchio può essere smontato e riparato solo ed esclusivamente da un tecnico specializzato!

D

ACHTUNG

Dieses Gerät entspricht der EG-Richtlinie 2002/96/EG. Das Symbol mit der durchgestrichenen Abfalltonne am Gerät bedeutet, dass das Gerät nach seiner Aussonderung nicht im Haushaltsmüll entsorgt werden darf, sondern an einer Sammelstelle für Elektro- und Elektronikgeräte oder beim Kauf eines gleichwertigen Neugerätes beim Händler abzugeben ist.



Der Benutzer hat Sorge zu tragen, dass das Gerät nach seiner Aussonderung an einer geeigneten Sammelstelle abgegeben wird. Ein Nichtbeachten dieser Vorschrift ist gemäß der geltenden Abfallordnung strafbar. Das geeignete Sortieren von Abfall und nachfolgende Recyceln des aussortierten Gerätes zur umweltverträglichen Entsorgung trägt zum Schutz von Umwelt und Gesundheit bei und dient der Wiederverwendung der recyclingfähigen Materialien, aus denen das Gerät besteht. Für detailliertere Informationen bezüglich der verfügbaren Sammelsysteme wenden Sie sich an Ihre örtliche Behörde oder an den Händler, bei dem Sie das Gerät gekauft haben. Die Hersteller und Importeure kommen ihrer Verpflichtung zum umweltfreundlichen Recycling, Verarbeiten und Entsorgen sowohl direkt als auch durch Teilnahme an einem Kollektivsystem (in Deutschland Stiftung EAR) nach.

GB

IMPORTANT

This product conforms to EU Directive 2002/96/EC. This appliance bears the symbol of the barred waste bin. This indicates that, at the end of its useful life, it must not be disposed of as domestic waste, but must be taken to a collection centre for waste electrical and electronic equipment, or returned to a retailer on purchase of a replacement.



It is the user's responsibility to dispose of this appliance through the appropriate channels at the end of its useful life. Failure to do so may incur the penalties established by laws governing waste disposal. Proper differential collection, and the subsequent recycling, processing and environmentally compatible disposal of waste equipment avoids unnecessary damage to the environment and possible related health risks, and also promotes recycling of the materials used in the appliance. For further information on waste collection and disposal, contact your local waste disposal service, or the shop from which you purchased the appliance. Manufacturers and importers fulfil their responsibilities for recycling, processing and environmentally compatible disposal either directly or by participating in collective systems.

FR

ATTENTION

Ce produit est conforme à la directive EU 2002/96/EC. Le symbole représentant une poubelle barrée présent sur l'appareil indique qu'à la fin de son cycle de vie, il devra être traité séparément des déchets domestiques. Il devra donc être confié à un centre de collecte sélective pour appareils électriques et électroniques ou rapporté au revendeur lors de l'achat d'un nouvel appareil.



L'utilisateur est responsable de la remise de l'appareil usagé aux structures de collecte compétentes sous peine des sanctions prévues par la législation sur l'élimination des déchets.

La collecte sélective réalisée avant le recyclage, le traitement et l'élimination compatible avec l'environnement de l'appareil usagé contribue à éviter les nuisances pour l'environnement et pour la santé et favorise le recyclage des matériaux qui composent le produit. Pour de plus amples informations concernant les systèmes de collecte existants, adressez-vous au service local d'élimination des déchets ou au magasin qui vous a vendu l'appareil. Les fabricants et les importateurs optent pour leur responsabilité en matière de recyclage, de traitement et d'élimination des déchets compatible avec l'environnement directement ou par l'intermédiaire d'un système collectif.

I

IMPORTANTE

Questo prodotto è conforme alla Direttiva EU 2002/96/EC. Il simbolo del cestino barrato riportato sull'apparecchio indica che il prodotto, alla fine della propria vita utile, dovendo essere trattato separatamente dai rifiuti domestici, deve essere conferito in un centro di raccolta differenziata per apparecchiature elettriche ed elettroniche oppure riconsegnato al rivenditore al momento dell'acquisto di una nuova apparecchiatura equivalente.



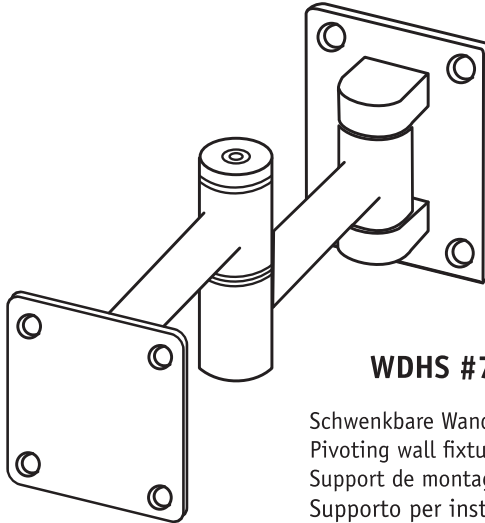
L'utente è responsabile del conferimento dell'apparecchio a fine vita alle appropriate strutture di raccolta, pena le sanzioni previste dalla vigente legislazione sui rifiuti. L'adeguata raccolta differenziata per l'avvio successivo dell'apparecchio dismesso al riciclaggio, al trattamento e allo smaltimento ambientalmente compatibile contribuisce ad evitare possibili effetti negativi sull'ambiente e sulla salute e favorisce il riciclo dei materiali di cui è composto il prodotto. Per informazioni più dettagliate inerenti i sistemi di raccolta disponibili, rivolgersi al servizio locale di smaltimento rifiuti o al negozio in cui è stato effettuato l'acquisto. I produttori e gli importatori ottemperano alla loro responsabilità per il riciclaggio, il trattamento, lo smaltimento ambientalmente compatibile sia direttamente sia partecipando ad un sistema collettivo.

D Zubehör (optional)

GB Accessories (optional)

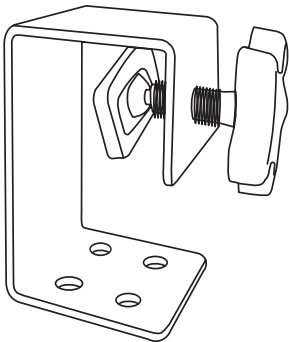
F Accessoires (optionnel)

I Accessori (optional)



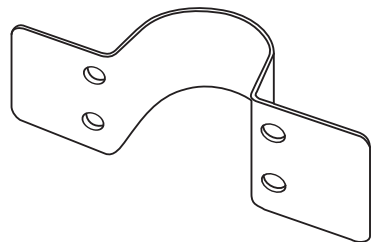
WDHS #71014

Schwenkbare Wand-/Deckenhalterung
Pivoting wall fixture
Support de montage mural pivotant
Supporto per installazione a muro



SSK1 #71011

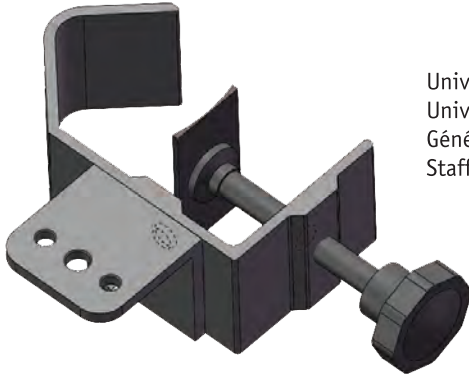
Sonnenschirmklemme
Parasol fixture
Support de montage aux parasol
Staffa per montaggio a parasole



RK1 #71015

Klemme für Rohre/Standaufsteller
Pipe clamp fixture/Stand mounting
Support de montage tuyau/Montant
Staffa per montaggio a tubi/Colonna

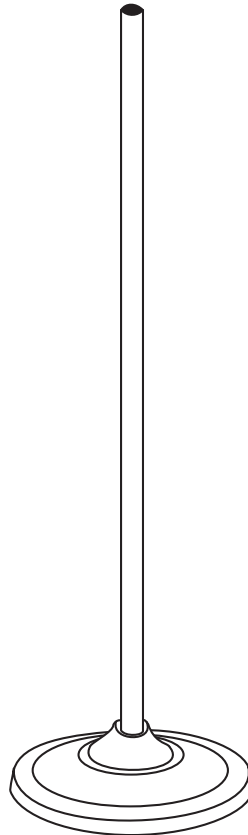
UK2 #70045



Universalklemme für Rohre/Stangen
Universal clamp for poles
Général support de montage tuyau/montant
Staffa generale per montaggio a tubi/colonna

STA1 #70010

Standaufsteller 2,5 m
Stand mounting 2,5 m
Montant 2,5 m
Colonna 2,5 m



Entsorgung von Batterien und Akkus Informationspflicht gemäß Batteriegelgesetz (BattG)

Batterien dürfen nicht über den Hausmüll entsorgt werden!

Sie sind zur Rückgabe von Altbatterien gesetzlich verpflichtet, damit eine fachgerechte Entsorgung gewährleistet werden kann. Sie können Altbatterien an einer kommunalen Sammelstelle oder im Handel vor Ort abgeben. Die Abgabe ist für Sie kostenlos.

Auch wir sind als Vertreter von Batterien zur Rücknahme von Altbatterien verpflichtet, wobei sich unsere Rücknahmeverpflichtung auf Altbatterien der Art beschränkt, die wir als Neubatterien in unserem Sortiment führen oder geführt haben. Altbatterien vorgenannter Art können Sie daher entweder ausreichend frankiert an uns zurücksenden oder sie direkt an unserem Versandlager unter der folgenden Adresse unentgeltlich abgeben.

Rücksendungen/Rückgabe von Batterien/Akkus sind zu richten an:

CasaFan
Otto-Hahn-Str. 3
63594 Hasselroth
Deutschland



Batterien sind mit dem Symbol einer durchgekreuzten Mülltonne (s. l.) gekennzeichnet. Dieses Symbol weist darauf hin, dass Batterien nicht in den Hausmüll gegeben werden dürfen.

Bei Batterien, die mehr als 0,0005 Masseprozent Quecksilber, mehr als 0,002 Masseprozent Cadmium oder mehr als 0,004 Masseprozent Blei enthalten, befindet sich unter dem Mülltonnen-Symbol die chemische Bezeichnung des jeweils eingesetzten Schadstoffes – dabei steht „Cd“ für Cadmium, „Pb“ steht für Blei, und „Hg“ für Quecksilber.



Batterie
enthält
Cadmium

Cd



Batterie
enthält
Quecksilber

Hg



Batterie
enthält
Blei

Pb

Dies ist neben der gesetzlichen Verpflichtung ein wichtiger Beitrag zum Umweltschutz.

Produktänderungen, die der Verbesserung dienen, behalten wir uns ohne besondere Ankündigung vor.

CasaFan reserves the right to make improving changes on products on sale.

CasaFan se réserve d'apportertous changements susceptibles d'améliorer les produits en vente.

CasaFan si riserva di apportare tutte le varianti migliorative ai prodotti in corso di vendita.

CasaFan-Ventilatoren, Otto-Hahn-Str. 3, D63594 Hasselroth