

---

# POKYNY PRO INSTALACI A UŽÍVÁNÍ

## Stropní Ventilátor Model Stratus (FN744XX)

### NEŽ ZAČNETE

Správné použití:

- Tento produkt je výhradně určen jako stropní ventilátor k nekomerčním účelům.
- Tento produkt musí být namontován a používán v souladu s tímto návodem.
- Jakékoli jiné použití tohoto produktu než je uvedeno v tomto manuálu bude mít za příčinu porušení záručních podmínek stanovených výrobcem.

Prosím ponechte si originální krabici a balící materiál včetně výplně neboť nárok na reklamaci se vztahuje pouze na produkt vrácený v originálním balení.

### PRO VAŠI VLASTNÍ BEZPEČNOST

Obecné bezpečnostní pokyny:

- Pro bezpečné užívání produktu je třeba přečíst a porozumět následujícím pokynům pro montáž a použití tohoto produktu.
- Prosím řiďte se všemi bezpečnostními pokyny! Pokud budete ignorovat bezpečnostní pokyny, uvedete sebe i ostatní v nebezpečí.
- Ponechte si tento manuál pro pozdější použití.
- Všechny části tohoto produktu musí být namontovány správně, aby bylo docíleno bezpečného chodu.
- Jakékoli úpravy na produktu nebo použití neschválených součástí je zakázáno.
- Tento produkt není určen k užívání osobami (včetně dětí) s tělesným omezením, poruchou vnímání nebo s mentálními poruchami popřípadě s nedostatkem zkušeností a znalostí pokud nejsou pod dohledem nebo jim nejsou dávány instrukce k použití produktu osobami zodpovědnými za jejich bezpečí. Dětem by nemělo být dovoleno hrát si s tímto výrobkem.

Elektrická bezpečnost:

- Elektrické zapojení musí být provedeno kvalifikovaným elektrikářem a musí být v souladu s národními i místními vyhláškami.
- Použijte elektrický jistič se jmenovitým zbytkovým proudem ne větším jak 30mA.
- Ujistěte se, že veškeré odizolované kontakty přimontované na vypínač, svorkovnici apod. jsou od sebe vzdáleny alespoň 3mm.
- Než zapojíte zařízení do přívodu elektrického napětí, přesvědčte se, že poběží pouze v rozsahu stanovených parametrů.
- Ventilátor musí být řádně uzemněn kvůli riziku probíjení.
- Odpojte ventilátor od elektrické energie před zapojením, opravou nebo údržbou.
- Použijte výhradně žárovky typu určeného pro váš model ventilátoru.

Úschova a přeprava:

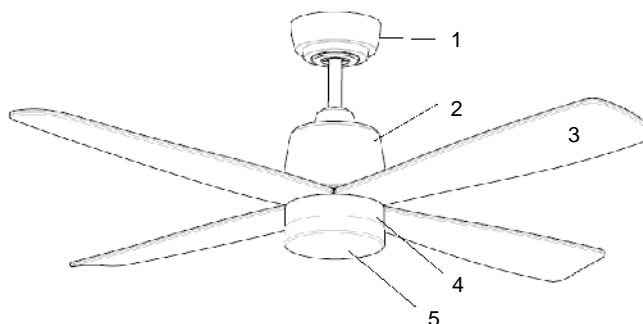
- Vždy skladujte ventilátor na suchém místě.
- Ochraňte ventilátor před možným poškozením během přepravy.

Bezpečnostní pokyny k tomuto specifickému ventilátoru:

- Ventilátor připevněte pouze přímo na stropní konstrukci.
- Stropní konstrukce, na kterou je ventilátor uchycen, musí mít minimální nosnost 100kg.
- Minimální vzdálenost lopatek ventilátoru od země musí být 2,3m.
- Nikdy nemontujte ventilátor pro venkovní použití nebo do vlhkého prostředí. Ventilátor nemůže být umístěn v blízkosti vodních zdrojů jako je vana, bazén, vodovodní přípojka a jiné.
- Ventilátor může být upevněn ke stropu pouze ve vodorovné poloze.
- Použijte pouze typy žárovek určené pro váš model ventilátoru.
- Odpojte ventilátor od elektrické energie před zapojením, opravou nebo údržbou.
- Oblast okolo rotoru musí zůstat neustále mimo dosah jakýchkoli předmětů.
- Dbejte zvýšené opatrnosti při pohybu blízko otáčejících se lopatek ventilátoru.

### POPIS VENTILÁTORU

1. Krytka
2. Tělo ventilátoru
3. Lopatky
4. Kryt osvětlení
5. Skleněné stínítko



### ROZBALENÍ VENTILÁTORU

- Vybalte ventilátor a zkontrolujte kompletnost balení.
- Likvidace obalu – viz. „Likvidace“.

Obsah balení:

Pokyny pro montáž a použití	Montážní sada obsahující šrouby a podložky
Montážní konzola	Vysílač dálkového ovládání
Tělo motoru	Krytka prodlužovací tyče
Kryt osvětlení a skleněné stínítko	Krytka konzole
Lopatky ventilátoru	Sada na vyvažování lopatek

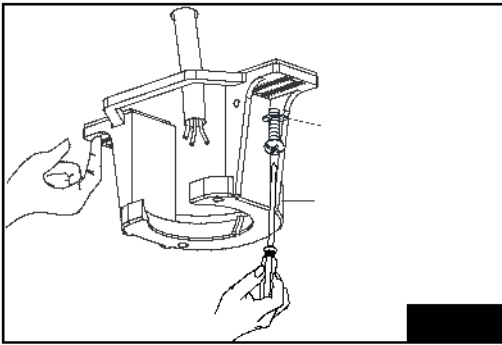
Poznámka: V případě poškozených nebo chybějících součástí, prosím kontaktujte svého prodejce.

### MONTÁŽ

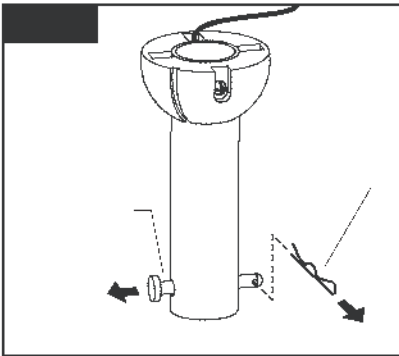
**Riziko elektrického šoku:** Před zapojením ventilátoru odpojte přívod elektrické energie vypnutím přepínače v pojistkové skříni vaší domácnosti.

**Riziko elektrického šoku:** Elektrické zapojení musí být provedeno kvalifikovaným elektrikářem a musí být v souladu s národními i místními vyhláškami.

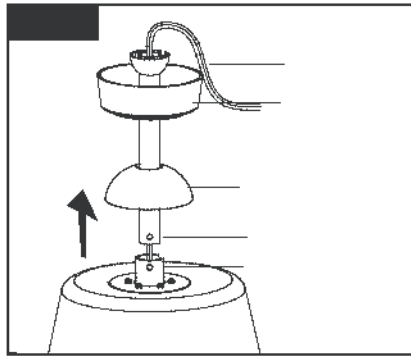
**Riziko poranění:** V případě, že potřebujete vyvrtat díry pro přichycení ventilátoru, ujistěte se, že vrtáte v dostatečné vzdálenosti od elektrického vedení ve zdivu.



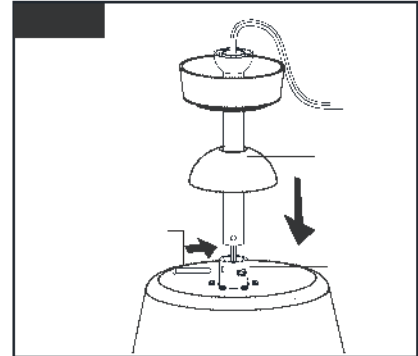
**1.** Provléčete přívodní dráty skrze montážní konzolu. Připevněte montážní konzolu ke stropní konstrukci dvěma šrouby, pružinovými a plochými podložkami. Ujistěte se, že nosník montážní konzole bezpečně unese hmotnost hýbajícího se ventilátoru.



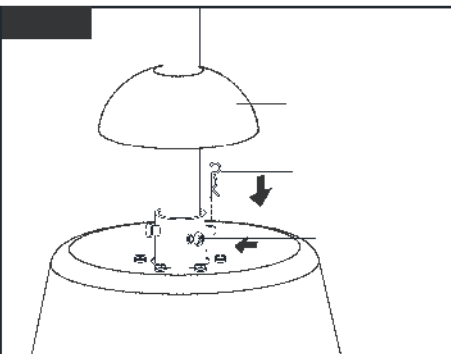
**2.** Vyměňte zářezací kolík odstraněním závlačky. (pokud není tyč přimontována)



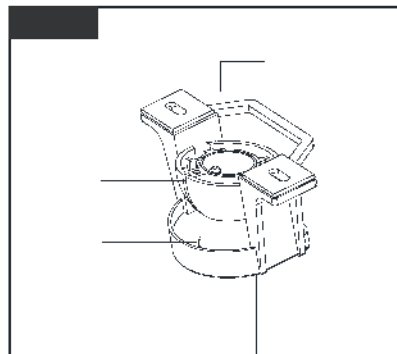
**3.** Stáhněte obě krytky na prodlužovací tyči dle obrázku. Poté provlečte dráty od motoru skrze tyč.



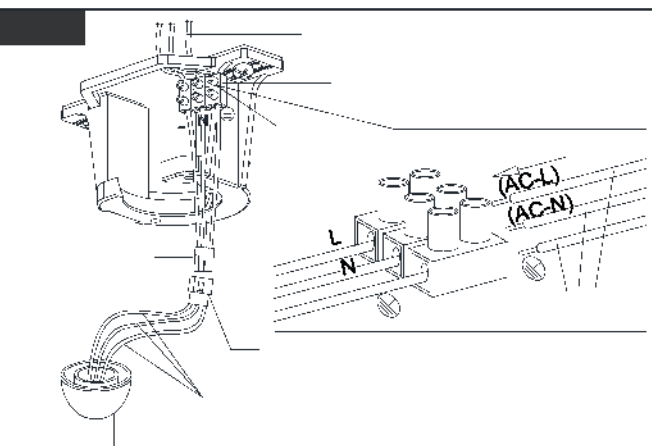
**4.** Vsuňte prodlužovací tyč do objímky, provlečte jistící kolík a zajistěte závlačkou.



**5.** Vložte dva šrouby do objímky a utáhněte je. Ujistěte se, že jsou řádně dotaženy, ale ne příliš. Stáhněte krytku dolů.



**6.** Zavěste ventilátor do montážní konzole, poté s prodlužovací tyčí otáčejte, dokud hrot na konzole nezapadne do příslušné drážky kulového kloubu tyče.



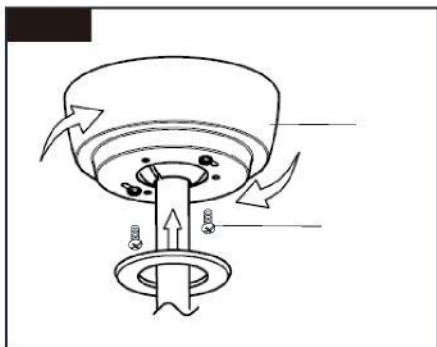
**7.** Zapojte přívodní dráty. Držte se pokynů nákresu nalevo a ujistěte se, že veškeré odizolované dráty jsou pevně přichyceny na svorkovnici.

Poznámka:

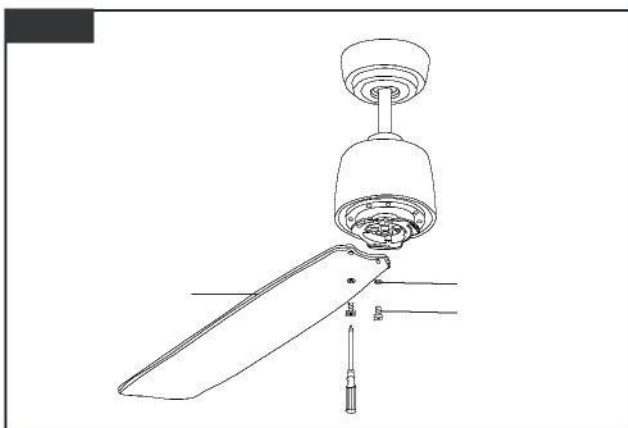
- a.) Svorkovnice na obrázku vlevo je přichystána na konzole.
- b.) Přívodní dráty napětí se mohou barevně lišit od drátů ventilátoru a drát uzemnění může chybět. (zelenožlutý).

Poté co jsou dráty zapojeny, opatrně je vraťte do horní části ventilátoru (krytky) se svorkovnicí směřující vzhůru.

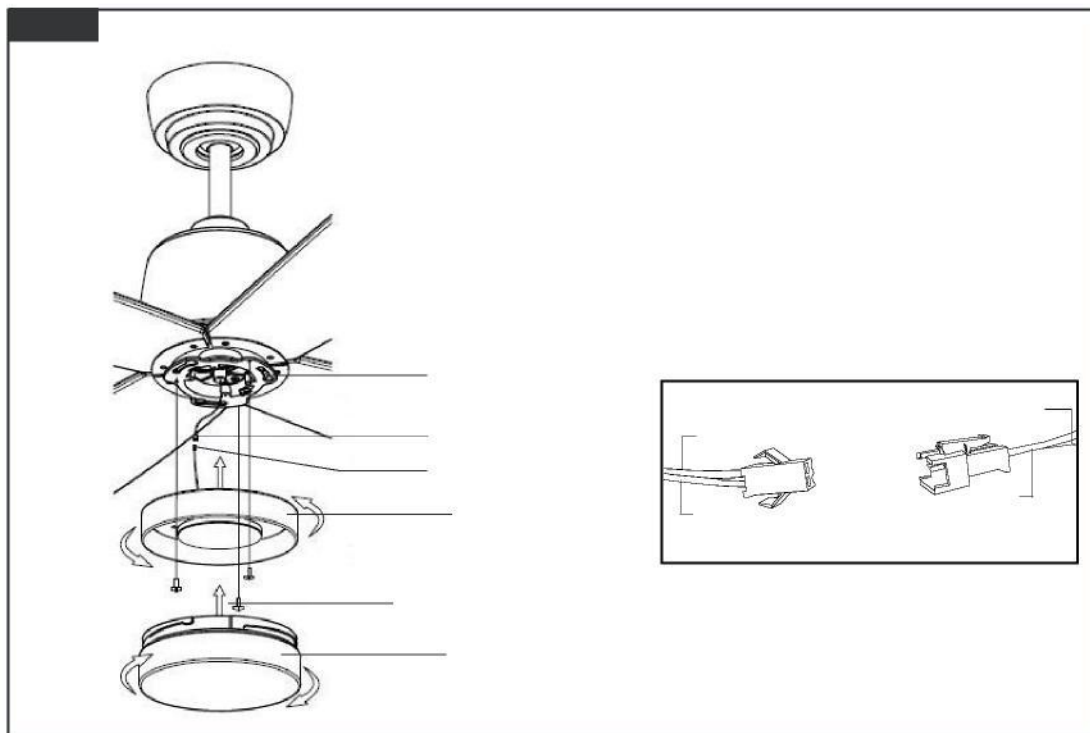
**8.** Dráty propojte pomocí konektorů. Nepoužívejte příliš hrubou sílu, která by mohla konektory poškodit.



**9.** Vložte veškeré dráty do krytky, kterou následně zvedněte vzhůru tak, aby otvory vespod krytky lícovaly se šrouby na konzole. Otečte konzolu tak, aby šrouby zapadly a dotáhněte je.



**10.** Přimontujte lopatky k tělu ventilátoru pomocí dodaných šroubů plochých podložek. Šrouby dotáhněte s citem. Poznámka: dbejte nálepky "THIS SIDE UP" („TOUTO STRANOU VZHŮRU“) na lopátkách. Lopatky nejsou oboustranné.



11. Zapojte dráty pro osvětlení pomocí konektorů a dbejte přitom na správné propojení stejně barevných drátů.
12. Připevněte kryt osvětlení k tělu ventilátoru pomocí tří šroubů. Ujistěte se, že nedošlo k uskřípnutí žádných drátů.
13. Namontujte stínítko jeho otočením po směru chodu hodinových ručiček na osvětlovací část, dokud nebude pevně uchyceno.

## JAK POUŽÍVAT VYVAŽOVACÍ SADU

1. Umístěte vyrovnávací úchytka na lopatku a ventilátor zapněte. Nastavte tu rychlost, při níž je kývání největší. **UJISTĚTE SE, ŽE ÚCHYTKA JE PEVNĚ UMÍSTĚNA, JINAK BY MOHLA POTÉ, CO SE VENTILÁTOR ROZTOČÍ, ULETĚT!**
2. Tento postup opakujte u všech lopatek. Uvidíte, na které z nich jste dosáhli největšího zlepšení – tato lopatka je nevyvážená.
3. Pohybujte úchytka na lopatce směrem dovnitř a ven a se zapnutým ventilátorem zjistíte, ve které poloze poskytuje úchytka největší zlepšení.
4. Úchytka odstraňte a na vrchol lopatky nainstalujte vyrovnávací závaží, podél středové osy k bodu, kde byla umístěna úchytka.

**POZNÁMKA: Při montáži sady osvětlení buďte opatrní při upevňování skla nebo koule. Utáhněte-li dodané šrouby příliš, vystavujete se riziku, že při rozsvícení světla se sklo nahřeje a roztáhne a může se rozbít.**

## OVLÁDÁNÍ VENTILÁTORU

### Zkontrolujte ventilátor před jeho zapnutím!

**Nebezpečí úrazu:** Ventilátor může být spuštěn, pouze pokud na něm při prohlídce nebyla shledána žádná závada. Je-li nějaká část poškozena, je třeba ji vyměnit před uvedením ventilátoru do chodu.

**Nebezpečí úrazu:** Před změnou směru chodu lopatek ventilátoru musí být ventilátor vypnut a zcela zastaven.

Zkontrolujte, jestli je ventilátor v bezpečně provozuschopný:

- Zkontrolujte, jestli se na ventilátoru nenachází viditelné závady.
- Ujistěte se, že veškeré části jsou správně namontovány a řádně dotaženy.

### Dálkové ovládání

Vložte jednu 12V baterii (typ 23AE, může být součástí balení) do ovladače dálkového ovládání.

Tlačítka:

- 1- Ovládání rychlosti ventilátoru: přepíná jednotlivé rychlosti otáčení lopatek (I nejpomalejší chod, VI nejrychlejší chod lopatek)
- 2- Vypnutí ventilátoru
- 3- Zpětný chod: přepíná letní/zimní režim otáčení
- 4- Světlo: mění intenzitu světla (je-li možno, závisí na typu žárovky).
- 5- Nastavení kódování:

Krok 1: Dokončete montáž ventilátoru.

Krok 2: Přiveďte napětí do ventilátoru a během 60s podržte po dobu 5s tlačítko SET na zadní straně ovladače vedle v prostoru baterie. Světlo stropního ventilátoru dvakrát blikne, jakmile je nastavení dokončeno.

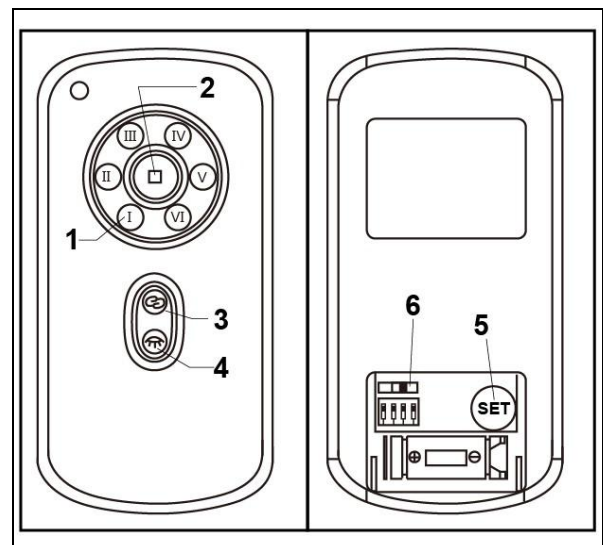
Krok 3: jakmile je nastavení dokončeno, přepněte ventilátor na požadovanou rychlost. Ventilátor se zapne a poběží nejdříve na nejvyšší otáčky, poté na nejnižší a poté se již automaticky přepne na zvolenou rychlost.

6- Nastavení osvětlení: přepíná mezi vypínáním/zapínáním světla nebo plynulou regulací intenzity osvětlení (stmívání, dimming).

<D> Zapnutí/Vypnutí světla bez funkce stmívání (použitelné pouze pro úsporné žárovky [CFL]).

<ON> Funkce stmívání umožněna (pro wolframové žárovky; není kompatibilní s úspornými žárovkami [CFL]).

Poznámka: Při výměně žárovek je třeba znovu provést kódování (bod/tlačítko 5).



### **Poznámka: Příjímač poskytuje zabezpečení v následujících dvou případech:**

1- Ochrana při zaseknutí: Příjímač používá ochranu při zaseknutí lopatek o překážku. Jakmile dojde k zastavení lopatek vnějším vlivem, motor se po 30s zablokuje a odpojí se přívod napětí. Prosím odstraňte překážku před znovu zapnutím ventilátoru. Pro obnovení chodu, odpojte přívod napětí do ventilátoru a znovu jej po 5s zapojte.

2- Ochrana proti přepětí: Pokud příjímač zaznamená vyšší spotřebu příkon jak 80W, ihned se odpojí přívod napětí a provoz ventilátoru zastaví. Pro obnovení chodu, odpojte přívod napětí do ventilátoru a znovu jej po 5s zapojte.

### **ČIŠTĚNÍ**

**Nebezpečí úrazu:** Před započítím čištění ventilátoru, vždy vypněte hlavní pojistky v pojistkové skříni vaší domácnosti a počkejte, dokud se ventilátor úplně nezastaví.

Ventilátor čistěte suchým nebo vlhkým hadrem. Nepoužívejte žádné tekuté prostředky nebo saponáty.

### **LIKVIDACE**

**Likvidace ventilátoru:** Je Vaší povinností vyhadzovat použitou elektroniku a elektrická zařízení zvlášť a nemísit je komunálním odpadem. Prosím obraťte se na Váš místní obecní úřad s dotazem na správný způsob likvidace takových zařízení.

Tím, že se zbavujete elektrických a elektronických zařízení zvlášť od komunálního odpadu, přispíváte k recyklaci a pomáháte zabránit potenciálním toxickým látkám v zamoření životního prostředí.

**Likvidace obalu:** Balení se skládá z kartonu, označeného plastového obalu a polystyrenu, které lze recyklovat. Prosím recyklujte.

### **PORUCHY – ODSTRAŇOVÁNÍ ZÁVAD**

**Nebezpečí úrazu:** Nevhodné zásahy a opravy ventilátoru mohou způsobit, že nebude fungovat bezpečně. To může vést k riziku pro Vás a vaše okolí.

Nejvíce závad je způsobeno drobnými poruchami, které můžete sami velmi jednoduše opravit. Prosím prohlédněte si následující tabulku, než se budete obracet na svého prodejce. Tímto si můžete ušetřit velké množství času i nákladů.

<b>Porucha</b>	<b>Možná příčina (chyba)</b>	<b>Řešení</b>
Ventilátor se netočí.	Není ventilátor vypnutý?	Spust'te ventilátor.
	Je přivedeno napájecí napětí?	Zkontrolujte pojistky.
	Jsou dráty správně zapojeny?	Zkontrolujte kroky 4 a 5 abyste se ujistili, že je vše řádně zapojeno.
Ventilátor vibruje.	Je ventilátor řádně namontován?	Namontujte správně ventilátor dle pokynů v návodu.
Světlo nesvítí	Není spálená žárovka?	Vyměňte žárovku.

Pokud nelze závadu odstranit, obraťte se přímo na svého prodejce.

Mějte na paměti, že jakékoli neoprávněné zásahy a opravy ventilátoru budou mít za následek porušení záručních podmínek.

## **TECHNICKÉ ÚDAJE**

<b>Rychlost</b>	<b>Napětí</b>	<b>Příkon</b>	<b>Otáčky/min.</b>
VI	230V ~ / 50Hz	32W	185
V		20W	154
IV		13W	128
III		8W	102
II		5W	76
I		3W	50

## **VÝROBCE**

Vaxcel International Co., Ltd.  
121 E North Avenue, Carol Stream, IL, USA  
[www.vaxcel.com](http://www.vaxcel.com)

## **DISTRIBUTOR PRO ČESKOU REPUBLIKU A SLOVENSKO**

Gavri s.r.o.  
Slunečná 481/6  
Brno  
63400  
[www.gavri.cz](http://www.gavri.cz)