

---

# POKYNY PRO INSTALACI A UŽÍVÁNÍ

## Stropní Ventilátor Model: FN72238

### NEŽ ZAČNETE

Správné použití:

- Tento produkt je výhradně určen jako stropní ventilátor k nekomerčním účelům.
- Tento produkt musí být namontován a používán v souladu s tímto návodem.
- Jakékoli jiné použití tohoto produktu než je uvedeno v tomto manuálu bude mít za příčinu porušení záručních podmínek stanovených výrobcem.

Prosím ponechte si originální krabici a balící materiál včetně výplně neboť nárok na reklamaci se vztahuje pouze na produkt vrácený v originálním balení.

### PRO VAŠI VLASTNÍ BEZPEČNOST

Obecné bezpečnostní pokyny:

- Pro bezpečné užívání produktu je třeba přečíst a porozumět následujícím pokynům pro montáž a použití tohoto produktu.
- Prosím řiďte se všemi bezpečnostními pokyny! Pokud budete ignorovat bezpečnostní pokyny, uvedete sebe i ostatní v nebezpečí.
- Ponechte si tento manuál pro pozdější použití.
- Všechny části tohoto produktu musí být namontovány správně, aby bylo docíleno bezpečného chodu.
- Jakékoli úpravy na produktu nebo použití neschválených součástí je zakázáno.
- Tento produkt není určen k užívání osobami (včetně dětí) s tělesným omezením, poruchou vnímání nebo s mentálními poruchami popřípadě s nedostatkem zkušeností a znalostí pokud nejsou pod dohledem nebo jim nejsou dávány instrukce k použití produktu osobami zodpovědnými za jejich bezpečí. Dětem by nemělo být dovoleno hrát si s tímto výrobkem.

Elektrická bezpečnost:

- Elektrické zapojení musí být provedeno kvalifikovaným elektrikářem a musí být v souladu s národními i místními vyhláškami.
- Použijte elektrický jistič se jmenovitým zbytkovým proudem ne větším jak 30mA.
- Ujistěte se, že veškeré odizolované kontakty přimontované na vypínač, svorkovnici apod. jsou od sebe vzdáleny alespoň 3mm.
- Než zapojíte zařízení do přívodu elektrického napětí, přesvědčte se, že poběží pouze v rozsahu stanovených parametrů.
- Ventilátor musí být řádně uzemněn kvůli riziku probíjení.
- Odpojte ventilátor od elektrické energie před zapojením, opravou nebo údržbou.
- Použijte výhradně žárovky typu určeného pro váš model ventilátoru.

Úschova a přeprava:

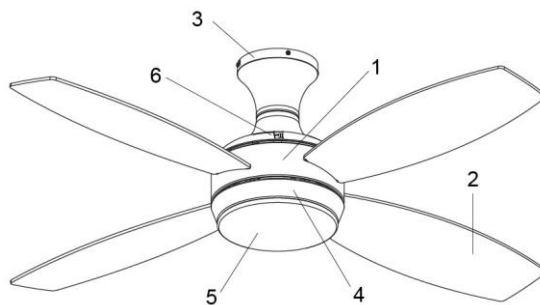
- Vždy skladujte ventilátor na suchém místě.
- Ochraňte ventilátor před možným poškozením během přepravy.

Bezpečnostní pokyny k tomuto specifickému ventilátoru:

- Ventilátor připevníte pouze přímo na stropní konstrukci.
- Stropní konstrukce, na kterou je ventilátor uchycen, musí mít minimální nosnost 100kg.
- Minimální vzdálenost lopatek ventilátoru od země musí být 2,3m.
- Nikdy nemontujte ventilátor pro venkovní použití nebo do vlhkého prostředí. Ventilátor nemůže být umístěn v blízkosti vodních zdrojů jako je vana, bazén, vodovodní přípojka a jiné.
- Ventilátor může být upevněn ke stropu pouze ve vodorovné poloze.
- Použijte pouze typy žárovek určené pro váš model ventilátoru.
- Odpojte ventilátor od elektrické energie před zapojením, opravou nebo údržbou.
- Oblast okolo rotoru musí zůstat neustále mimo dosah jakýchkoli předmětů.
- Dbejte zvýšené opatrnosti při pohybu blízko otáčejících se lopatek ventilátoru.

### POPIS VENTILÁTORU

1. Tělo motoru
2. Lopatky ventilátoru
3. Krytka
4. Tělo světelného zdroje
5. Skleněné stínítko
6. Přepínač směru chodu lopatek



### ROZBALENÍ VENTILÁTORU

- Vybalte ventilátor a zkontrolujte kompletnost balení.
- Likvidace obalu – viz. „Likvidace“.

Obsah balení:

Pokyny pro montáž a použití	Skleněné stínítko
Montážní konzola	Šrouby
Tělo motoru	Ploché a pružinové podložky
Lopatky ventilátoru	Přijímač dálkového ovládání
Sada na vyvažování lopatek	Vysílač dálkového ovládání

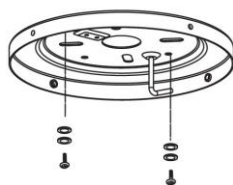
Poznámka: V případě poškozených nebo chybějících součástí, prosím kontaktujte svého prodejce.

### MONTÁŽ

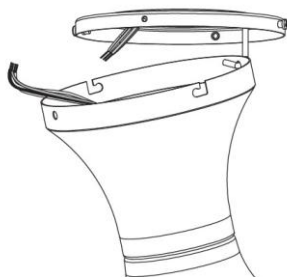
**Riziko elektrického šoku:** Před zapojením ventilátoru odpojte přívod elektrické energie vypnutím přepínače v pojistkové skříni vaší domácnosti.

**Riziko elektrického šoku:** Elektrické zapojení musí být provedeno kvalifikovaným elektrikářem a musí být v souladu s národními i místními vyhláškami.

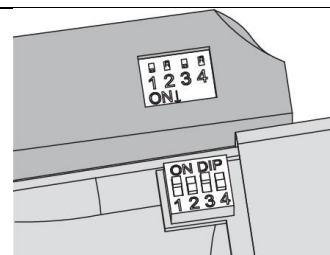
**Riziko poranění:** V případě, že potřebujete vyvrtat díry pro přichycení ventilátoru, ujistěte se, že vrtáte v dostatečné vzdálenosti od elektrického vedení ve zdivu.



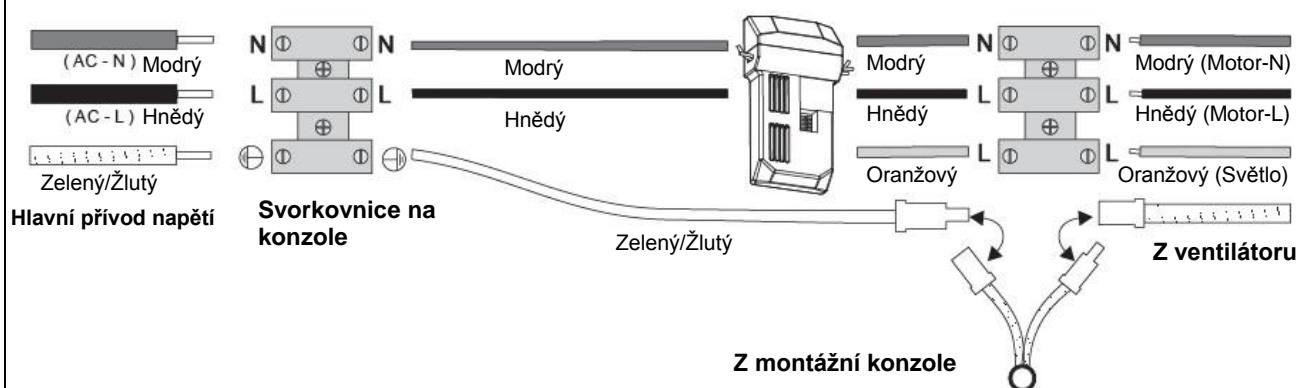
**1.** Provléčete přívodní dráty skrze montážní konzolu. Připevněte montážní konzolu ke stropní konstrukci dvěma šrouby, pružinovými a plochými podložkami. Ujistěte se, že nosník montážní konzole bezpečně unese hmotnost hýbajícího se ventilátoru.



**2.** Zvedněte tělo ventilátor a zahákněte jej na háček na konzolu. To Vám umožní zapojit elektřinu, aniž by bylo třeba ventilátor držet v ruce.

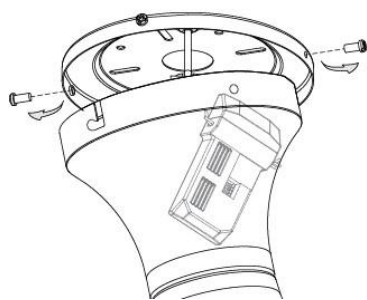


**3.** Jak na přijímači, tak na vysílači se nachází nastavení frekvence. Tento „DIP“ vypínač má 4 přepínače, které jsou v základním nastavení přepnuty do pozice „ON“. Natavte přepínače na jinou kombinaci poloh a ujistěte se, že jsou nastaveny stejně jak ve vysílači, tak v přijímači. Vezměte v potaz, že přepínače v obou přístrojích mohou mít opačnou polohu pozice „ON“.



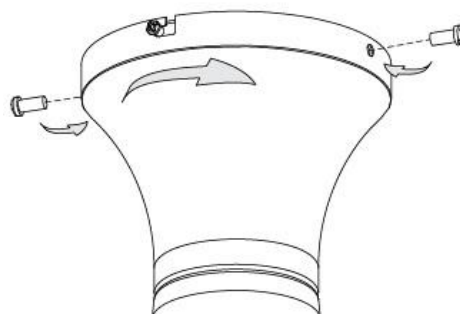
**4.** Zapojte dráty. Držte se nákresu nahoře a ujistěte se, že veškeré odizolované konce drátů jsou šrouby řádně dotaženy na svorkovnici.

Poznámka: Dráty přívodu napětí se mohou barevně lišit a někdy může chybět drát uzemnění (zelený drát). Poté co jsou dráty zapojeny, opatrně je vraťte do horní části ventilátoru (krytky) se svorkovnicí směřující vzhůru.



**5-1.** Poté umístěte přijímač do krytky a zajistěte je pomocí oboustranných lepicích pásek, které jsou na jeho zadní straně předlepeny.

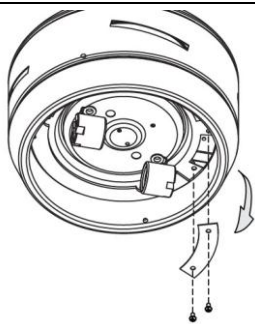
**5-2.** Odšroubujte nejdříve postranní šrouby na krytce (na každé straně jeden), poté povolte zbylé dva.



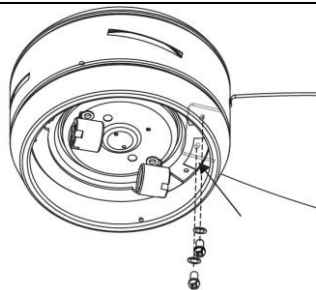
**6-1.** Nasaďte krytku tak, aby dva protilehlé šrouby svými hlavičkami sedly do zářezu tvaru L na krytce.

**6-2.** Lehce krytku potočte až se hlavičky šroubů v zářezu tvaru L usadí.

**6-3.** Pevně všechny 4 šrouby utáhněte.



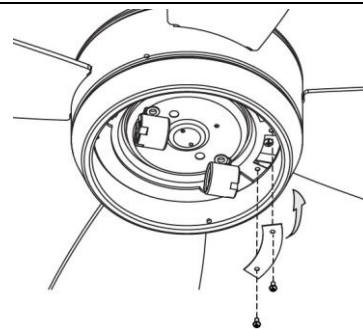
**7.** Odmontujte krytku v těle krytu osvětlení, který zakrývá otvor tvaru vějíře.



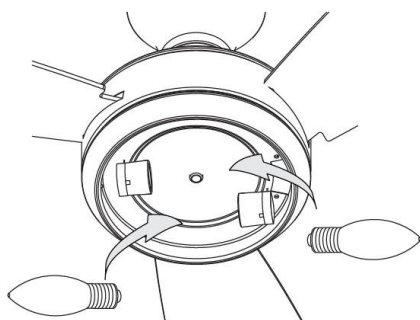
**8-1.** Vložte lopatku do otvoru v těle ventilátoru.

**8-2.** Upevněte lopatku k tělu motoru skrze vějířovitý otvor pomocí dodaných podložek a šroubů.

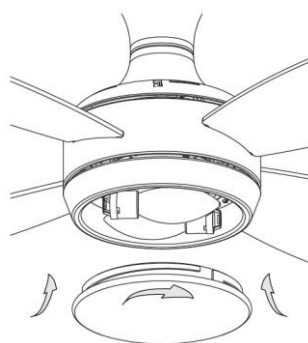
**8-3.** Pootočte s krytkou osvětlení pro montáž zbylých lopatek a kroky 8-1 a 8-2 u všech opakujte.



**9.** Vraťte krytku na místo jakmile dokončíte montáž lopatek.



**10.** Namontujte dvě správné žárovky do objímek (E27, typ B, max. 40W, nejsou součástí balení).



**11.** Namontujte skleněné stínítko na tělo osvětlení ventilátoru jeho opatrným otáčením po směru hodinových ručiček.

## JAK POUŽÍVAT VYVAŽOVACÍ SADU

1. Umístěte vyrovnávací úchytka na lopatku a ventilátor zapněte. Nastavte tu rychlost, při níž je kývání největší. **UJISTĚTE SE, ŽE ÚCHYTKA JE PEVNĚ UMÍSTĚNA, JINAK BY MOHLA POTÉ, CO SE VENTILÁTOR ROZTOČÍ, ULETĚT!**
2. Tento postup opakujte u všech lopatek. Uvidíte, na které z nich jste dosáhli největšího zlepšení – tato lopatka je nevyvážená.
3. Pohybujte úchytka na lopatce směrem dovníř a ven a se zapnutým ventilátorem zjistíte, ve které poloze poskytuje úchytka největší zlepšení.
4. Úchytka odstraňte a na vrchol lopatky nainstalujte vyrovnávací závaží, podél středové osy k bodu, kde byla umístěna úchytka.

**POZNÁMKA: Při montáži sady osvětlení buďte opatrní při upevňování skla nebo koule. Utáhněte-li dodané šrouby příliš, vystavujete se riziku, že při rozsvícení světla se sklo nahřeje a roztáhne a může se rozbít.**

## OVLÁDÁNÍ VENTILÁTORU

### Zkontrolujte ventilátor před jeho zapnutím!

**Nebezpečí úrazu:** Ventilátor může být spuštěn, pouze pokud na něm při prohlídce nebyla shledána žádná závada. Je-li nějaká část poškozena, je třeba ji vyměnit před uvedením ventilátoru do chodu.

**Nebezpečí úrazu:** Před změnou směru chodu lopatek ventilátoru musí být ventilátor vypnut a zcela zastaven.

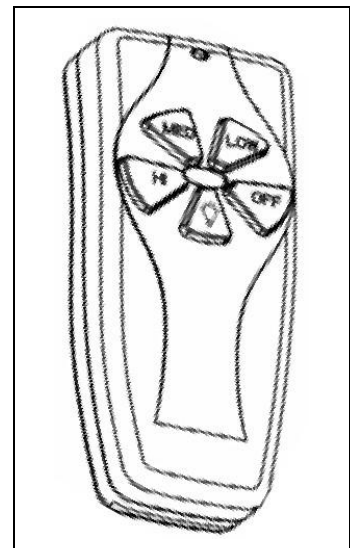
Zkontrolujte, jestli je ventilátor v bezpečně provozuschopný:

- Zkontrolujte, jestli se na ventilátoru nenachází viditelné závady.
- Ujistěte se, že veškeré části jsou správně namontovány a řádně dotaženy.

### Dálkové ovládání

Vložte 9V baterie (nejsou součástí balení) do ovladače.

- Zmáčkněte tlačítko se symbolem "💡" pro zapnutí nebo vypnutí osvětlení.
- Zmáčkněte jedno z tlačítek rychlosti ventilátoru pro změnu rychlosti otáčení lopatek:
  - o HI: Vysoká rychlost
  - o MED: Střední rychlost
  - o LOW: Nízká rychlost
- Zmáčkněte tlačítko OFF pro vypnutí ventilátoru.



### Přepínač směru chodu ventilátoru

Přepínač na těle ventilátoru určuje směr otáčení lopatek. To má vliv na směr proudění vzduchu:

- V chladném počasí: Zmáčkněte přepínač vzhůru ("UP") takže ventilátor bude po celé místnosti mísit teplý vzduch u stropu s chladnějším u podlahy.
- V teplém počasí: Zmáčkněte přepínač dolů ("DOWN") takže ventilátor vytvoří vánek a rozproudí vzduch v celé místnosti.

## ČIŠTĚNÍ

**Nebezpečí úrazu:** Před započatím čištění ventilátoru, vždy vypněte hlavní pojistky v pojistkové skříni vaší domácnosti a počkejte, dokud se ventilátor úplně nezastaví.

Ventilátor čistěte suchým nebo vlhkým hadrem. Nepoužívejte žádné tekuté prostředky nebo saponáty.

## LIKVIDACE

**Likvidace ventilátoru:** Je Vaší povinností vyházovat použitou elektroniku a elektrická zařízení zvlášť a nemísit je komunálním odpadem. Prosím obraťte se na Váš místní obecní úřad s dotazem na správný způsob likvidace takových zařízení.

Tím, že se zbavujete elektrických a elektronických zařízení zvlášť od komunálního odpadu, přispíváte k recyklaci a pomáháte zabránit potenciálním toxickým látkám v zamoření životního prostředí.

**Likvidace obalu:** Balení se skládá z kartonu, označeného plastového obalu a polystyrenu, které lze recyklovat. Prosím recyklujte.

## PORUCHY – ODSTRAŇOVÁNÍ ZÁVAD

**Nebezpečí úrazu:** Nevhodné zásahy a opravy ventilátoru mohou způsobit, že nebude fungovat bezpečně. To může vést k riziku pro Vás a vaše okolí.

Nejvíce závad je způsobeno drobnými poruchami, které můžete sami velmi jednoduše opravit. Prosím prohlédněte si následující tabulku, než se budete obracet na svého prodejce. Tímto si můžete ušetřit velké množství času i nákladů.

Porucha	Možná příčina (chyba)	Řešení
Ventilátor se netočí.	Není ventilátor vypnutý?	Spust'te ventilátor.
	Je přivedeno napájecí napětí?	Zkontrolujte pojistky.
	Nejsou baterie v ovladači vybité?	Vložte nové baterie.
Ventilátor vibruje.	Je ventilátor řádně namontován?	Namontujte správně ventilátor dle pokynů v návodu.
Světlo nesvítí.	Vadná žárovka?	Vyměňte žárovku.

Pokud nelze závadu odstranit, obraťte se přímo na svého prodejce.

Mějte na paměti, že jakékoli neoprávněné zásahy a opravy ventilátoru budou mít za následek porušení záručních podmínek.

## TECHNICAL DATA

Rychlost	Napětí	Příkon	Otáčky/min
HI	230V ~ / 50Hz	59W	177
MED		35.8W	140
LOW		14.42W	55

## VÝROBCE

Vaxcel International Co., Ltd.

121 E North Avenue, Carol Stream, IL, USA

[www.vaxcel.com](http://www.vaxcel.com)

## DISTRIBUTOR PRO ČESKOU REPUBLIKU A SLOVENSKO

Gavri s.r.o.

Slunečná 481/6

Brno

63400

[www.gavri.cz](http://www.gavri.cz)