
POKYNY PRO INSTALACI A UŽÍVÁNÍ

Stropní Ventilátor Model Toledo (FN11146 / FN11156)

NEŽ ZAČNETE

Správné použití:

- Tento produkt je výhradně určen jako stropní ventilátor k nekomerčním účelům.
- Tento produkt musí být namontován a používán v souladu s tímto návodem.
- Jakékoli jiné použití tohoto produktu než je uvedeno v tomto manuálu bude mít za příčinu porušení záručních podmínek stanovených výrobcem.

Prosím ponechejte si originální krabici a balící materiál včetně výplně neboť nárok na reklamaci se vztahuje pouze na produkt vrácený v originálním balení.

PRO VAŠI VLASTNÍ BEZPEČNOST

Obecné bezpečnostní pokyny:

- Pro bezpečné užívání produktu je třeba přečíst a porozumět následujícím pokynům pro montáž a použití tohoto produktu.
- Prosím řiďte se všemi bezpečnostními pokyny! Pokud budete ignorovat bezpečnostní pokyny, uvedete sebe i ostatní v nebezpečí.
- Ponechejte si tento manuál pro pozdější použití.
- Všechny části tohoto produktu musí být namontovány správně, aby bylo docíleno bezpečného chodu.
- Jakékoli úpravy na produktu nebo použití neschválených součástí je zakázáno.
- Tento produkt není určen k užívání osobami (včetně dětí) s tělesným omezením, poruchou vnímání nebo s mentálními poruchami popřípadě s nedostatkem zkušeností a znalostí pokud nejsou pod dohledem nebo jim nejsou dávány instrukce k použití produktu osobami zodpovědnými za jejich bezpečí. Dětem by nemělo být dovoleno hrát si s tímto výrobkem.

Elektrická bezpečnost:

- Elektrické zapojení musí být provedeno kvalifikovaným elektrikářem a musí být v souladu s národními i místními vyhláškami.
- Použijte elektrický jistič s jmenovitým zbytkovým proudem ne větším jak 30 mA.
- Ujistěte se, že veškeré odizolované kontakty přimontované na vypínač, svorkovnici apod. jsou od sebe vzdáleny alespoň 3mm.
- Než zapojíte zařízení do přívodu elektrického napětí, přesvědčte se, že poběží pouze v rozsahu stanovených parametrů.
- Ventilátor musí být řádně uzemněn kvůli riziku probíjení.
- Odpojte ventilátor od elektrické energie před zapojením, opravou nebo údržbou.
- Použijte výhradně žárovky typu určeného pro váš model ventilátoru.

Úschova a přeprava:

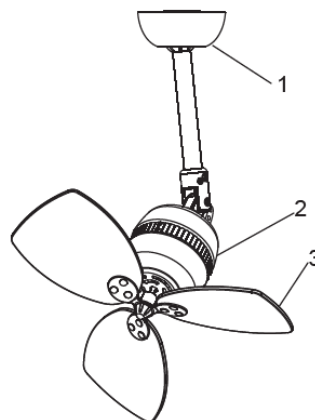
- Vždy skladujte ventilátor na suchém místě.
- Ochraňte ventilátor před možným poškozením během přepravy.

Bezpečnostní pokyny k tomuto specifickému ventilátoru:

- Ventilátor připevněte pouze přímo na stropní konstrukci.
- Stropní konstrukce, na kterou je ventilátor uchycen, musí mít minimální nosnost 100kg.
- Minimální vzdálenost lopatek ventilátoru od země musí být 2,3m.
- Nikdy nemontujte ventilátor pro venkovní použití nebo do vlhkého prostředí. Ventilátor nemůže být umístěn v blízkosti vodních zdrojů jako je vana, bazén, vodovodní přípojka a jiné.
- Ventilátor může být upevněn ke stropu pouze ve vodorovné poloze.
- Použijte pouze typy žárovek určené pro váš model ventilátoru.
- Odpojte ventilátor od elektrické energie před zapojením, opravou nebo údržbou.
- Oblast okolo rotoru musí zůstat neustále mimo dosah jakýchkoli předmětů.
- Dbejte zvýšené opatrnosti při pohybu blízko otáčejících se lopatek ventilátoru.

POPIS VENTILÁTORU

1. Krytka
2. Tělo motoru
3. Vrtule



ROZBALENÍ VENTILÁTORU

- Vybalte ventilátor a zkontrolujte kompletnost balení.
- Likvidace obalu – viz. „Likvidace“.

Obsah balení:

Návod k montáži a použití	1PC	Montážní šrouby	2PCS
Montážní konzole	1PC	Pružinová podložka	2PCS
Tělo ventilátoru	1PC	Plochá podložka	2PCS
Lopatky	1PC	Jistící podložka	2PCS
Matice vrtule	1PC	Sada na vyvažování lopatek	1PC
Ovládání na zed'	1PC	Šrouby do dřeva	2PCS

Poznámka: V případě poškozených nebo chybějících součástí, prosím kontaktujte svého prodejce.

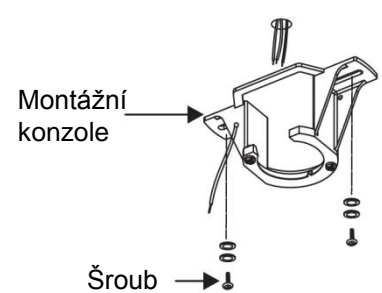
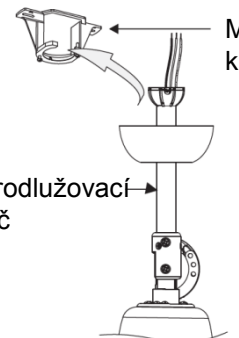
MONTÁŽ

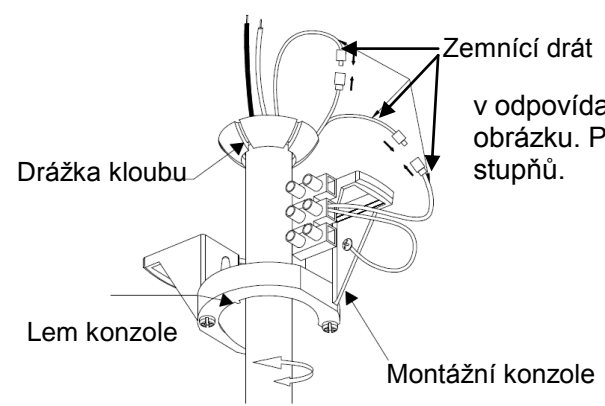
Riziko elektrického šoku: Před zapojením ventilátoru odpojte přívod elektrické energie vypnutím přepínače v pojistkové skříni vaší domácnosti.

Riziko elektrického šoku: Elektrické zapojení musí být provedeno kvalifikovaným elektrikářem a musí být v souladu s národními i místními vyhláškami.

Riziko poranění: V případě, že potřebujete vyvrtat díry pro přichycení ventilátoru, ujistěte se, že vrtáte v dostatečné vzdálenosti od elektrického vedení ve zdivu.

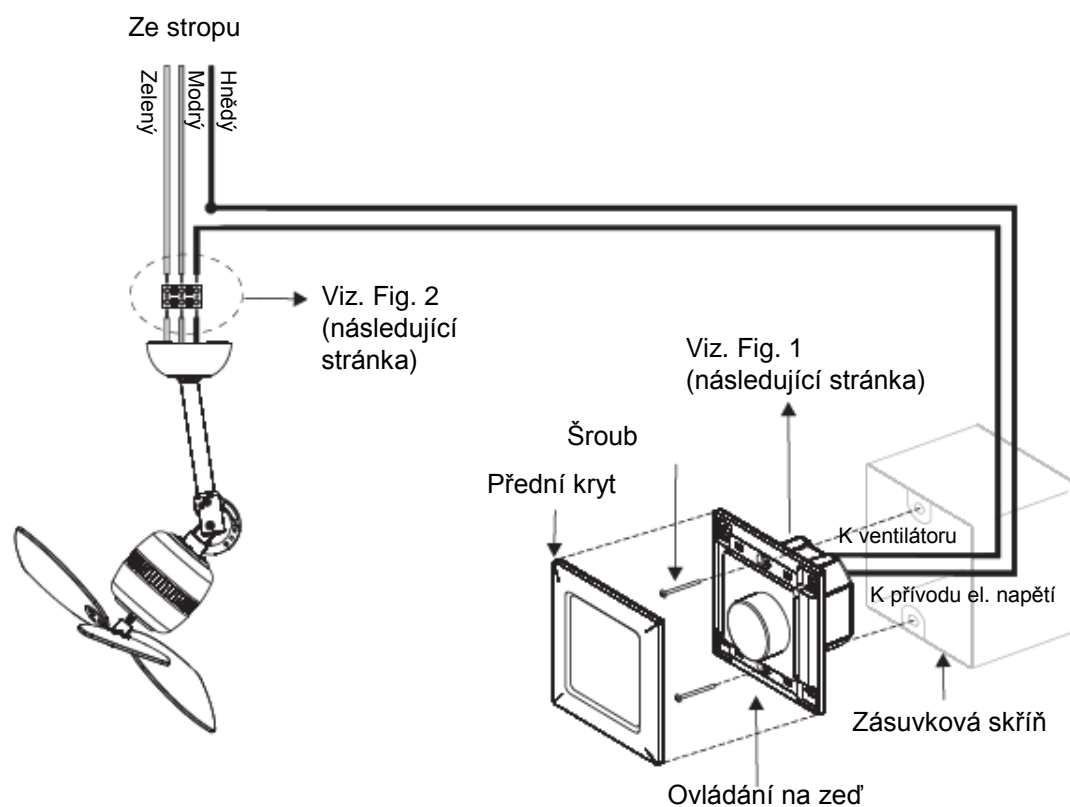
Pokyny k montáži:

 <p>1. Odpojte přívod elektřiny v pojistkové skříni, abyste předešli riziku úrazu elektrickým proudem.</p>	 <p>2. Provedete přívodní dráty skrze montážní konzole. Připevněte montážní konzole ke stropní konstrukci dvěma šrouby, pružinovými a plochými podložkami. Ujistěte se, že nosník montážní konzole bezpečně unese trojnásobek hmotnosti ventilátoru.</p>	 <p>3. Zavěste tyč ventilátoru do montážní konzole.</p>
--	--	---



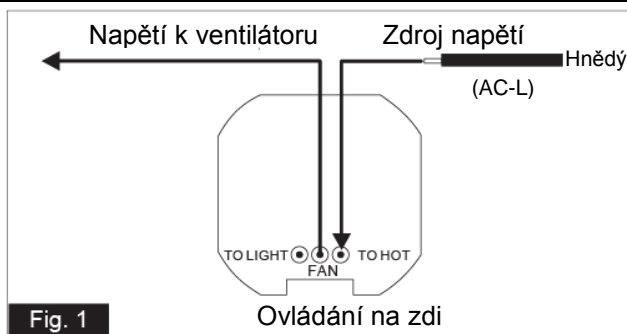
4. Ujistěte se, že vodící hrot je usazen v odpovídající drážce kulového kloubu. Zapojte zemnicí drát dle obrázku. Poznámka: Neotáčejte tyčí ventilátoru o víc jak 360 stupňů.

5. Elektrické zapojení



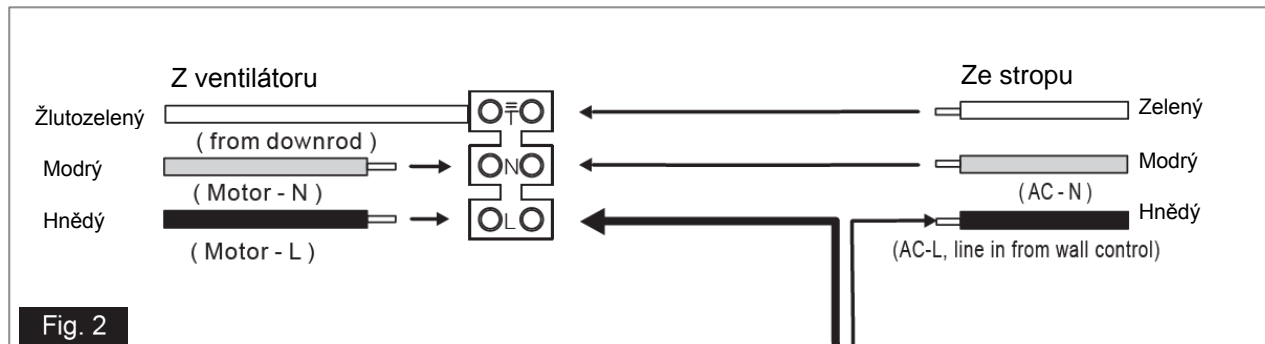
a. na zdi (Fig.1):

1. Zapojte přívod napětí do ovladače do zdířky s nápisem "TO HOT".
2. Přívod z ventilátoru zapojte do zdířky označené "FAN".
Poznámka: Zdířka s nápisem "TO LIGHT" není u tohoto modelu použitelná.



b. na stropě (Fig.2):

1. Modrý drát z ventilátoru připojte do svorkovnice s označením "N".
2. Hnědý drát z ventilátoru připojte do svorkovnice s označením "L".
3. Zelený drát ze stropu připojte do svorkovnice s označením "T".
4. Modrý drát ze stropu připojte do svorkovnice s označením "N".
5. Připojte kabel napětí z ovladače na zdi do svorkovnice označené "L".



PO ZAPOJENÍ VŠECH DRÁTŮ:

- (1) Vložte ovládání do zdířky pro zásuvku/vypínač pomocí dvou šroubů z balení.
- (2) Připevněte přední kryt na ovládání.

Poznámka: Barevné označení drátů ve vaší domácnosti se může lišit a nemusí obsahovat uzemnění (zelenožlutý drát).

VAROVÁNÍ

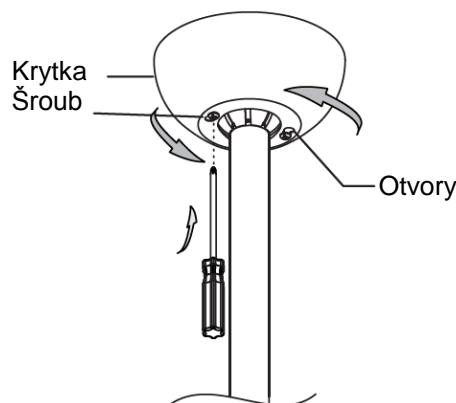
Pro snížení možného rizika požáru nebo úrazu elektrickým proudem se ujistěte, že veškeré dráty jsou dobře schovány ve zdířce a nejsou přiskřípnuty mezi zdí a ovladačem.

VAROVÁNÍ

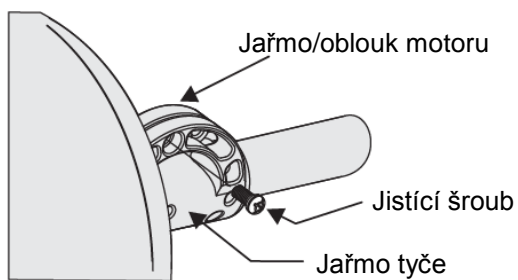
Zkontrolujte, že jsou veškerá zapojení pevně utažena včetně uzemnění a že v konektorech nejsou vidět žádné obnažené dráty, kromě zemnicího drátu. Nezapínejte ventilátor, dokud nejsou namontovány lopatky. To může mít za následek hluk nebo poškození ventilátoru.

6. Montáž krytky

- a. Zvedněte krytku ke stropu tak, aby se šrouby na konzole dostaly do otvorů v krytce.
- b. Pootočte krytkou tak, aby hlavičky šroubů byly usazeny v malém konci otvorů.
- c. Oba šrouby utáhněte.

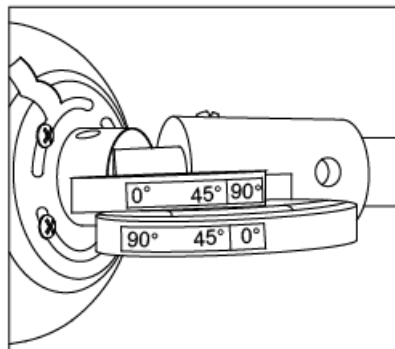
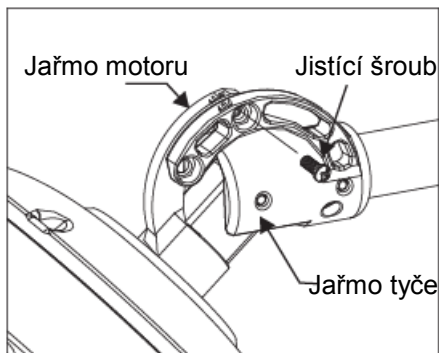


7. Nastavení polohy ventilátoru

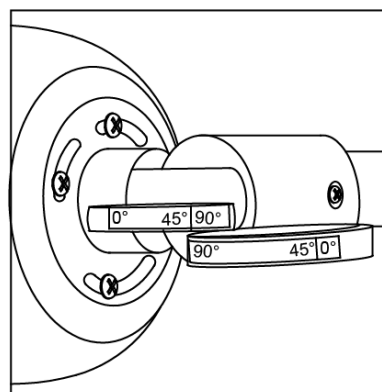
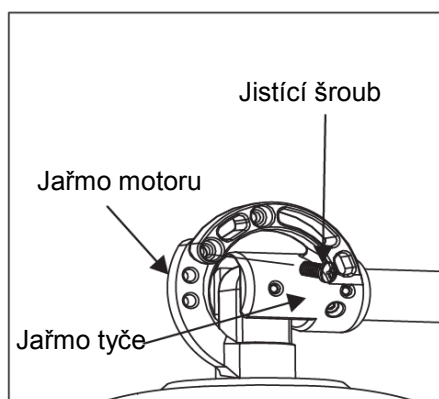


- Vymontujte šroub mezi oběma oblouky a nastavte motor do požadované polohy.
- Možná nastavení jsou zobrazena níže. Srovnejte oblouky (jařma) vedle sebe do požadované polohy jak je uvedeno na obrázcích.
- Vraťte šroub zpět a utáhněte jej.

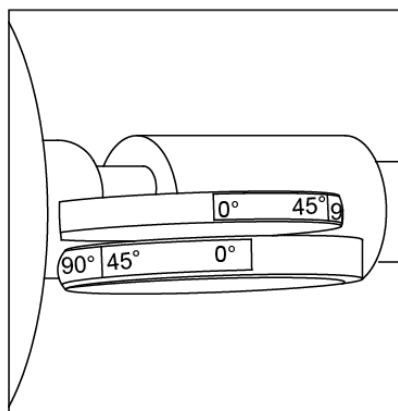
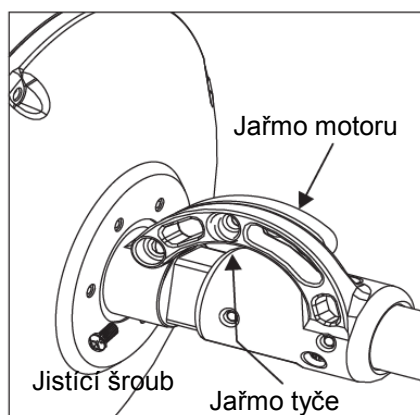
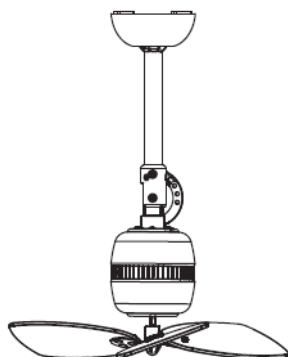
Nastavení 45 stupňů



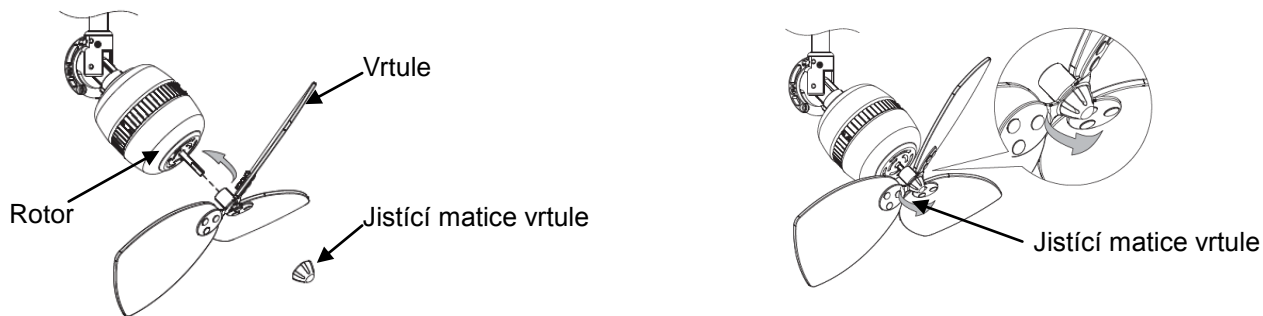
Nastavení 90 stupňů



Nastavení 0 stupňů



8. Montáž lopatek



Nasaďte vrtuli na rotor. Jistící matici šroubujte proti směru chodu hodinových ručiček a řádně ji dotáhněte.

ČIŠTĚNÍ

Nebezpečí úrazu: Před započítím čištění ventilátoru, vždy vypněte hlavní pojistky v pojistkové skříni vaší domácnosti a počkejte, dokud se ventilátor úplně nezastaví.

Ventilátor čistěte suchým nebo vlhkým hadrem. Nepoužívejte žádné tekuté prostředky nebo saponáty.

LIKVIDACE

Likvidace ventilátoru: Je Vaší povinností vyhazovat použitou elektroniku a elektrická zařízení zvlášť a nemístit je komunálním odpadem. Prosim obraťte se na Váš místní obecní úřad s dotazem na správný způsob likvidace takových zařízení.

Tím, že se zbavujete elektrických a elektronických zařízení zvlášť od komunálního odpadu, přispíváte k recyklaci a pomáháte zabránit potenciálním toxickým látkám v zamoření životního prostředí.

Likvidace obalu: Balení se skládá z kartonu, označeného plastového obalu a polystyrenu, které lze recyklovat. Prosim recyklujte.

PORUCHY – ODSTRAŇOVÁNÍ ZÁVAD

Nebezpečí úrazu: Před započítím čištění ventilátoru, vždy vypněte hlavní pojistky v pojistkové skříni vaší domácnosti a počkejte, dokud se ventilátor úplně nezastaví.

Nejvíce závad je způsobeno drobnými poruchami, které můžete sami velmi jednoduše opravit. Prosim prohlédněte si následující tabulku, než se budete obracet na svého prodejce. Tímto si můžete ušetřit velké množství času i nákladů.

Porucha	Možná příčina (chyba)	Řešení
Ventilátor se netočí.	Není ventilátor vypnutý?	Spustte ventilátor.
	Je přivedeno napájecí napětí?	Zkontrolujte pojistky.
	Jsou dráty správně zapojeny?	Zkontrolujte krok 5, abyste se ujistili, že je vše řádně zapojeno.
Ventilátor vibruje.	Je ventilátor řádně namontován?	Namontujte správně ventilátor dle pokynů v návodu.

Pokud nelze závadu odstranit, obraťte se přímo na svého prodejce.

Mějte na paměti, že jakékoli neoprávněné zásahy a opravy ventilátoru budou mít za následek porušení záručních podmínek.

TECHNICKÉ ÚDAJE (Při použití ovladače na zdi)

Rychlost	Napětí	Příkon	Otáčky/min
IV	230V ~ / 50Hz	38.7W	659
III		30.7W	569
II		19W	435
I		15.4W	369

VÝROBCE

Vaxcel International Co., Ltd.
121 E North Avenue, Carol Stream, IL, USA
www.vaxcel.com

DISTRIBUTOR PRO ČESKOU REPUBLIKU A SLOVENSKO

Gavri s.r.o.
Slunečná 481/6
Brno
63400
www.gavri.cz