
POKYNY PRO INSTALACI A UŽÍVÁNÍ

Stropní Ventilátor Model eFan (FN4113X)

NEŽ ZAČNETE

Správné použití:

- Tento produkt je výhradně určen jako stropní ventilátor k nekomerčním účelům.
- Tento produkt musí být namontován a používán v souladu s tímto návodem.
- Jakékoli jiné použití tohoto produktu než je uvedeno v tomto manuálu bude mít za příčinu porušení záručních podmínek stanovených výrobcem.

Prosím ponechte si originální krabici a balící materiál včetně výplně neboť nárok na reklamaci se vztahuje pouze na produkt vrácený v originálním balení.

PRO VAŠI VLASTNÍ BEZPEČNOST

Obecné bezpečnostní pokyny:

- Pro bezpečné užívání produktu je třeba přečíst a porozumět následujícím pokynům pro montáž a použití tohoto produktu.
- Prosím řiďte se všemi bezpečnostními pokyny! Pokud budete ignorovat bezpečnostní pokyny, uvedete sebe i ostatní v nebezpečí.
- Ponechte si tento manuál pro pozdější použití.
- Všechny části tohoto produktu musí být namontovány správně, aby bylo docíleno bezpečného chodu.
- Jakékoli úpravy na produktu nebo použití neschválených součástí je zakázáno.
- Tento produkt není určen k užívání osobami (včetně dětí) s tělesným omezením, poruchou vnímání nebo s mentálními poruchami popřípadě s nedostatkem zkušeností a znalostí pokud nejsou pod dohledem nebo jim nejsou dávány instrukce k použití produktu osobami zodpovědnými za jejich bezpečí. Dětem by nemělo být dovoleno hrát si s tímto výrobkem.

Elektrická bezpečnost:

- Elektrické zapojení musí být provedeno kvalifikovaným elektrikářem a musí být v souladu s národními i místními vyhláškami.
- Použijte elektrický jistič se jmenovitým zbytkovým proudem ne větším jak 30mA.
- Ujistěte se, že veškeré odizolované kontakty přimontované na vypínač, svorkovnici apod. jsou od sebe vzdáleny alespoň 3mm.
- Než zapojíte zařízení do přívodu elektrického napětí, přesvědčte se, že poběží pouze v rozsahu stanovených parametrů.
- Ventilátor musí být řádně uzemněn kvůli riziku probíjení.
- Odpojte ventilátor od elektrické energie před zapojením, opravou nebo údržbou.
- Použijte výhradně žárovky typu určeného pro váš model ventilátoru.

Úschova a přeprava:

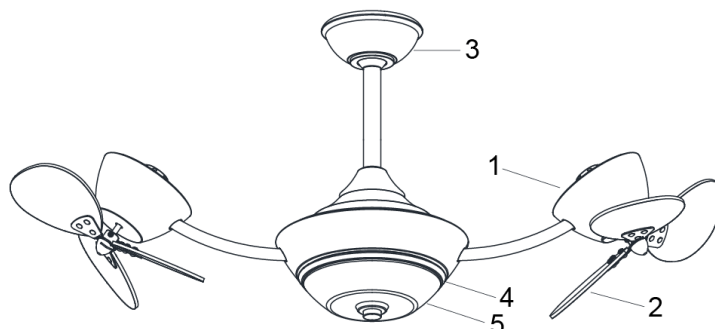
- Vždy skladujte ventilátor na suchém místě.
- Ochraňte ventilátor před možným poškozením během přepravy.

Bezpečnostní pokyny k tomuto specifickému ventilátoru:

- Ventilátor připevněte pouze přímo na stropní konstrukci.
- Stropní konstrukce, na kterou je ventilátor uchycen, musí mít minimální nosnost 100kg.
- Minimální vzdálenost lopatek ventilátoru od země musí být 2,3m.
- Nikdy nemontujte ventilátor pro venkovní použití nebo do vlhkého prostředí. Ventilátor nemůže být umístěn v blízkosti vodních zdrojů jako je vana, bazén, vodovodní přípojka a jiné.
- Ventilátor může být upevněn ke stropu pouze ve vodorovné poloze.
- Použijte pouze typy žárovek určené pro váš model ventilátoru.
- Odpojte ventilátor od elektrické energie před zapojením, opravou nebo údržbou.
- Oblast okolo rotoru musí zůstat neustále mimo dosah jakýchkoli předmětů.
- Dbejte zvýšené opatrnosti při pohybu blízko otáčejících se lopatek ventilátoru.

POPIS VENTILÁTORU

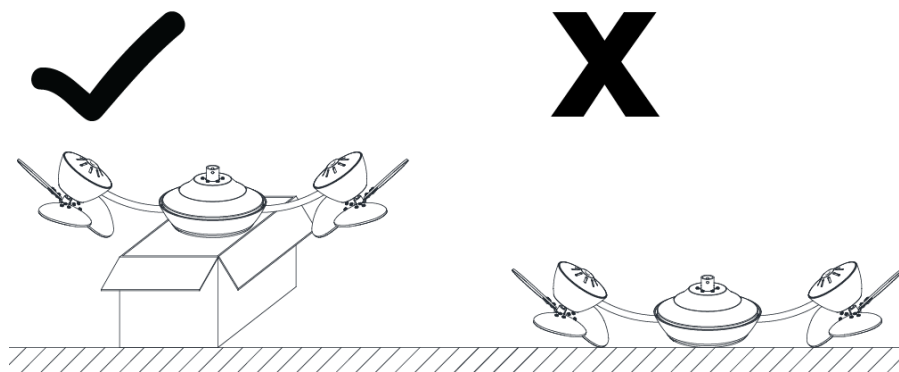
1. Tělo ventilátoru
2. Lopatky
3. Krytka
4. Kryt osvětlení
5. Skleněné stínítko



ROZBALENÍ VENTILÁTORU

- Vybalte ventilátor a zkontrolujte kompletnost balení.
- Likvidace obalu – viz. „Likvidace“.

Důležité: Při vybalování a montáži ventilátoru jej nikdy nepokládejte na lopatky. Tlak na ně tímto vyvinutý může způsobit jejich deformaci a následné vibrace při chodu.



Obsah balení:

Pokyny pro montáž a použití	Tělo ventilátoru s lopatkami
Montážní konzola	Montážní sada
Krytka	Vysílač dálkového ovládání
Kryt prodlužovací tyče	Skleněné stínítko
Prodlužovací tyč	Vyvažovací sada

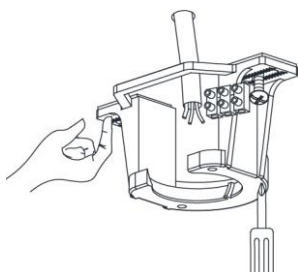
Poznámka: V případě poškozených nebo chybějících součástí, prosím kontaktujte svého prodejce.

MONTÁŽ

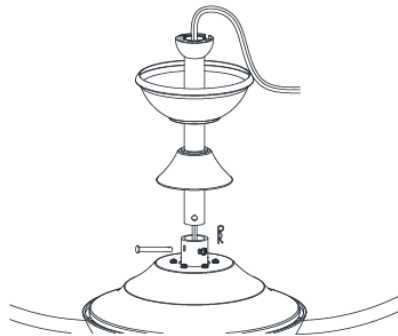
Riziko elektrického šoku: Před zapojením ventilátoru odpojte přívod elektrické energie vypnutím přepínače v pojistkové skříní vaší domácnosti.

Riziko elektrického šoku: Elektrické zapojení musí být provedeno kvalifikovaným elektrikářem a musí být v souladu s národními i místními vyhláškami.

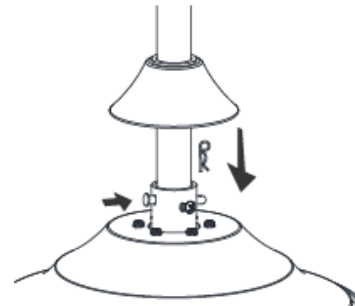
Riziko poranění: V případě, že potřebujete vyvrtat díry pro přichycení ventilátoru, ujistěte se, že vrtáte v dostatečné vzdálenosti od elektrického vedení ve zdivu.



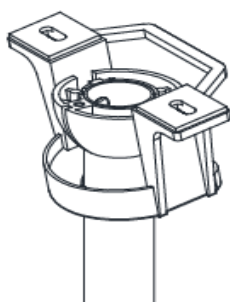
1. Proveďte přívodní dráty skrze montážní konzolu. Připevněte montážní konzolu ke stropní konstrukci dvěma šrouby, pružinovými a plochými podložkami. Ujistěte se, že nosník montážní konzole bezpečně unese hmotnost hýbajícího se ventilátoru.



2. Vyjměte zářecí kolík odstraněním závlačky. Stáhněte obě krytky na prodlužovací tyči dle obrázku. Poté proveďte dráty od motoru skrze tyč.

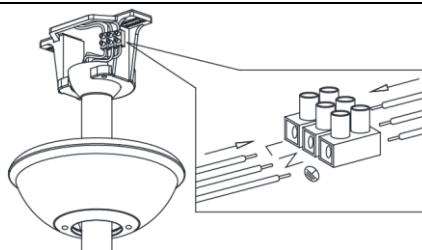


3. Nasadte prodlužovací tyč. Proveďte zajišťovací kolík a zajistěte jej závlačkou. Vložte a zašroubujte dva šrouby do objímky držící prodlužovací tyč.



4. Zavěste ventilátor pomocí kulového kloubu do montážní konzole. Ujistěte se, že vodící hrot je usazen v odpovídající drážce kulového kloubu. Měli byste ucítit, jak hrot do vodící drážky zapadne.

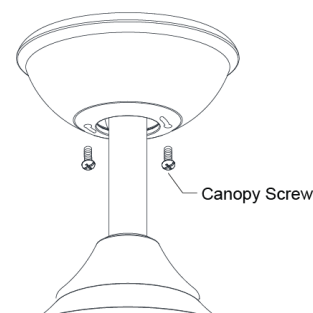
Poznámka: Pro instalaci na šikmý strop, ujistěte se, že vodící hrot směřuje k podlaze.



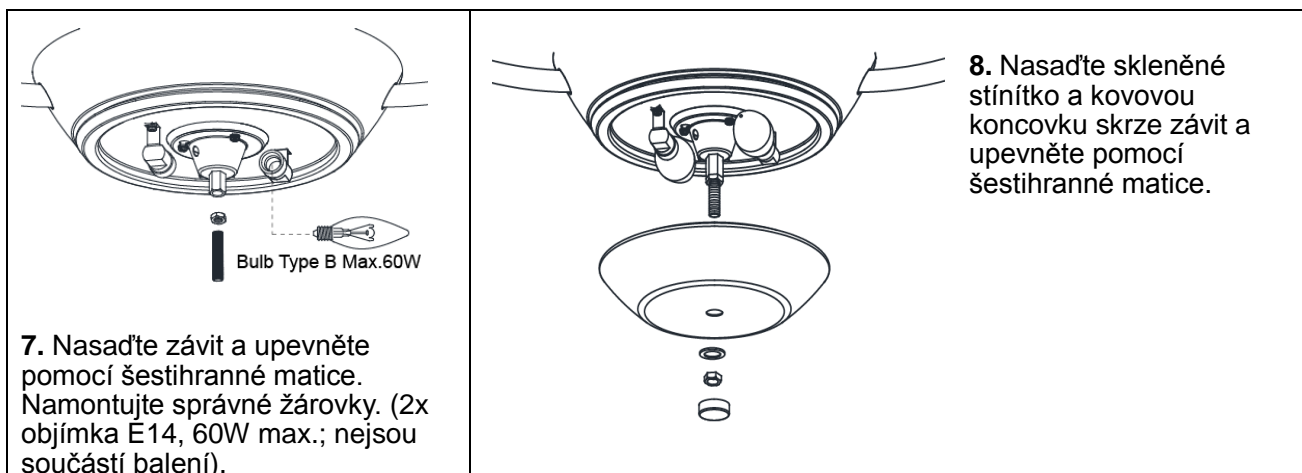
5. Zapojení drátů na svorkovnici: nejprve povolte šrouby na svorkovnici, poté se ujistěte, že veškeré odhalené konce drátů jsou pevně uchyceny a šrouby jsou řádně utaženy. Poté propojte odpovídající dráty přívodu napětí s dráty ventilátoru na druhé straně svorkovnice. Opět zkontrolujte dotažení šroubů, a že jsou konce drátů napevno připevněny.

Poznámka – dráty z ventilátoru:

- hnědý (L)
- modrý (N)
- zelenožlutý (uzemnění)



6. Zastrčte veškeré dráty do krytky a zvedněte ji vzhůru tak, aby otvory na jejím spodku lícovaly se šrouby na montážní konzole. Otočte konzolu, aby zapadla do správné polohy, poté dotáhněte šrouby pro ukotvení.



JAK POUŽÍVAT VYVAŽOVACÍ SADU

1. Umístěte vyrovnávací úchytka na lopatku a ventilátor zapněte. Nastavte tu rychlost, při níž je kývání největší. **UJISTĚTE SE, ŽE ÚCHYTKA JE PEVNĚ UMÍSTĚNA, JINAK BY MOHLA POTÉ, CO SE VENTILÁTOR ROZTOČÍ, ULETĚT!**
2. Tento postup opakujte u všech lopatek. Uvidíte, na které z nich jste dosáhli největšího zlepšení – tato lopatka je nevyvážená.
3. Pohybujte úchytka na lopatce směrem dovnitř a ven a se zapnutým ventilátorem zjistíte, ve které poloze poskytuje úchytka největší zlepšení.
4. Úchytka odstraňte a na vrchol lopatky nainstalujte vyrovnávací závaží, podél středové osy k bodu, kde byla umístěna úchytka.

POZNÁMKA: Při montáži sady osvětlení buďte opatrní při upevňování skla nebo koule. Utáhnete-li dodané šrouby příliš, vystavujete se riziku, že při rozsvícení světla se sklo nahřeje a roztáhne a může se rozbít.

OVLÁDÁNÍ VENTILÁTORU

Zkontrolujte ventilátor před jeho zapnutím!

Nebezpečí úrazu: Ventilátor může být spuštěn, pouze pokud na něm při prohlídce nebyla shledána žádná závada. Je-li nějaká část poškozena, je třeba ji vyměnit před uvedením ventilátoru do chodu.

Nebezpečí úrazu: Před změnou směru chodu lopatek ventilátoru musí být ventilátor vypnut a zcela zastaven.

Dálkové ovládání

Krok 1: Nastavení frekvence

Nastavení frekvence se nachází pod krytkou baterie.

V základním stavu jsou všechny 4 přepínače v poloze vzhůru. Pokud se nachází poblíž jeden nebo více dálkově ovládaných ventilátorů nebo pokud dojde ke krytí frekvencí, ventilátor se může začít chovat zmateně. V takovém případě znovu nastavte frekvenci následovně:



1. Oddělte kryt baterie.
2. Použijte vhodný nástroj (např. propisku) pro změnu polohy přepínačů, aby mohla být zvolena frekvence, která se nebude kryt s jinými elektronickými přístroji. K dispozici je 15 frekvenčních variant (mimo původní nastavení z výroby) – viz. nákres.

Poznámka: V jedné budově nastavte pro každý dálkově ovládaný ventilátor jinou kombinaci přepínačů (jinou variantu frekvence).

Krok 2: Naprogramování ventilátoru

1. Vložte dvě AAA baterie (nejsou součástí balení) do vysílače.
2. Přiveďte napětí do ventilátoru.
3. Během 30s po přivedení napětí zmáčkněte a podržte po dobu 5s tlačítko „OFF“. Nastavení frekvence oznámí ventilátor pípnutím.

Krok 3: Ovládání

- * Zmáčkněte "HI" pro zapnutí ventilátoru na nejvyšší rychlost.
- * Zmáčkněte "MED" pro zapnutí ventilátoru na střední rychlost.
- * Zmáčkněte "LOW" pro zapnutí ventilátoru na nejnižší rychlost.
- * Zmáčkněte "OFF" pro vypnutí ventilátoru.
- * Zmáčkněte a rychle povolte tlačítko  pro zapnutí nebo vypnutí světla.
- * Zmáčkněte a podržte tlačítko  pro stmívání nebo rozjasnění světla na požadovanou úroveň.

Důležité: Úsporné žárovky (CFL) nejsou pro tento produkt vhodné.

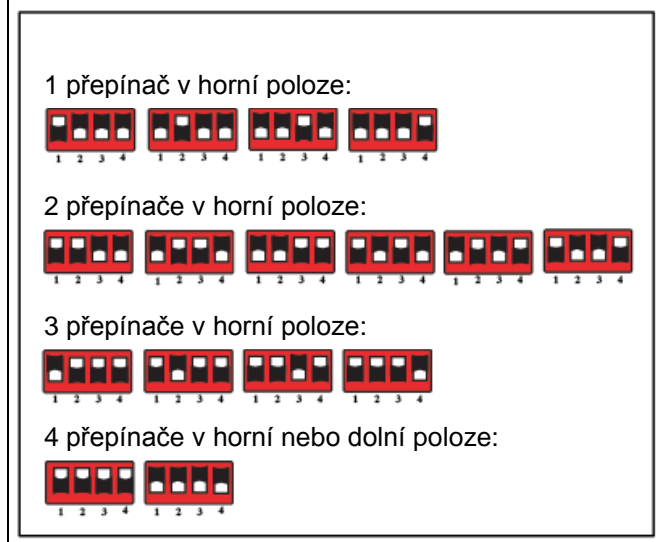
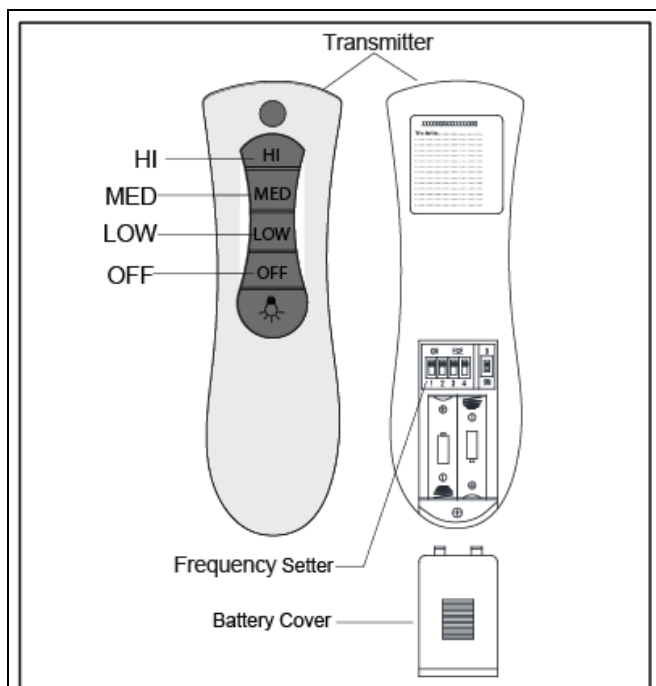
Poznámka: Toto dálkové ovládání má paměť pro světlo ventilátoru.

- Je-li světlo vypnuto ovladačem, po znovu zapnutí se rozsvítí na stejné úrovni jasu jako před vypnutím.
- Je-li ventilátor vypnut hlavním vypínačem, světlo se po jeho znovu zapnutí rozsvítí plným jasem.

ČISTĚNÍ

Nebezpečí úrazu: Před započítím čištění ventilátoru, vždy vypněte hlavní pojistky v pojistkové skříni vaší domácnosti a počkejte, dokud se ventilátor úplně nezastaví.

Ventilátor čistěte suchým nebo vlhkým hadrem. Nepoužívejte žádné tekuté prostředky nebo saponáty.



LIKVIDACE

Likvidace ventilátoru: Je Vaší povinností vyházovat použitou elektroniku a elektrická zařízení zvlášť a nemístit je komunálním odpadem. Prosím obraťte se na Váš místní obecní úřad s dotazem na správný způsob likvidace takových zařízení.

Tím, že se zbavujete elektrických a elektronických zařízení zvlášť od komunálního odpadu, přispíváte k recyklaci a pomáháte zabránit potenciálním toxickým látkám v zamoření životního prostředí.

Likvidace obalu: Balení se skládá z kartonu, označeného plastového obalu a polystyrenu, které lze recyklovat. Prosím recyklujte.

PORUCHY – ODSTRAŇOVÁNÍ ZÁVAD

Nebezpečí úrazu: Nevhodné zásahy a opravy ventilátoru mohou způsobit, že nebude fungovat bezpečně. To může vést k riziku pro Vás a vaše okolí.

Nejvíce závad je způsobeno drobnými poruchami, které můžete sami velmi jednoduše opravit. Prosím prohlédněte si následující tabulku, než se budete obracet na svého prodejce. Tímto si můžete ušetřit velké množství času i nákladů.

Porucha	Možná příčina (chyba)	Řešení
Ventilátor se netočí.	Není ventilátor vypnutý?	Spustte ventilátor.
	Je přivedeno napájecí napětí?	Zkontrolujte pojistky.
	Nejsou baterie v ovladači vybité?	Vložte nové baterie.
Ventilátor vibruje.	Je ventilátor správně namontován?	Namontujte správně ventilátor dle pokynů v návodu.
Světlo nesvítí.	Vadná žárovka?	Vyměňte žárovku.

Pokud nelze závadu odstranit, obraťte se přímo na svého prodejce.

Mějte na paměti, že jakékoli neoprávněné zásahy a opravy ventilátoru budou mít za následek porušení záručních podmínek.

TECHNICKÉ ÚDAJE

Rychlost	Napětí	Příkon	Otáčky/min
HI	230V ~ 50/ 60Hz	37W	850
MED		25W	1000
LOW		16W	1150

VÝROBCE

Vaxcel International Co., Ltd.

121 E North Avenue, Carol Stream, IL, USA

www.vaxcel.com

DISTRIBUTOR PRO ČESKOU REPUBLIKU A SLOVENSKO

Gavri s.r.o.

Slunečná 481/6

Brno

63400

www.gavri.cz