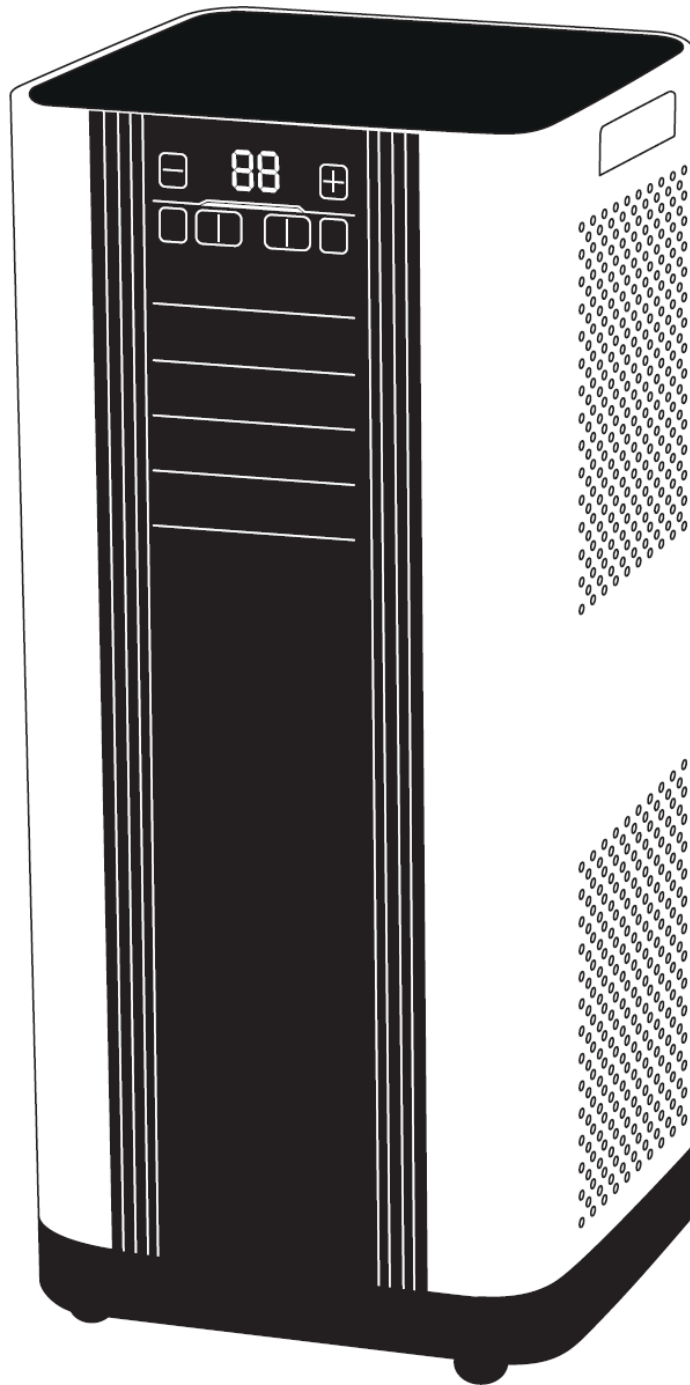


NÁVOD K POUŽITÍ

Noaton AC 5110



Místní klimatizátor vzduchu



Přečtěte si návod k použití. Před jakýmkoli použitím si přečtěte odpovídající část v této uživatelské příručce.



Tento produkt nesmí být na konci své životnosti zlikvidován s ostatním odpadem domácnosti, ale musí být odevzdán ve sběrném místě určeném k recyklaci elektrozařízení.



Produkt je v souladu s platnými evropskými a dalšími směrnici.

CE CB

Zařízení obsahuje fluorované skleníkové plyny zahrnuté v Kjótském protokolu, které jsou hermeticky uzavřeny v chladicím systému.

Obsah

| | |
|--|----|
| Bezpečnostní pokyny..... | 4 |
| Obecné zásady..... | 5 |
| Zásady chlazení mobilní klimatizací..... | 5 |
| Parametry přístroje | 5 |
| Popis produktu | 6 |
| Ovládací panel | 7 |
| Tlačítko vypnutí / zapnutí (POWER) | 7 |
| Tlačítko změny režimů (MODE) | 7 |
| Tlačítko časovače (TIMER) | 7 |
| Tlačítko pro změnu rychlosti ventilátoru (SPEED)..... | 8 |
| Tlačítko režimu spánek (SLEEP) | 8 |
| Tlačítko pro odvlhčování (DEHUM) a připojení hadice | 8 |
| Dálkové ovládání | 8 |
| Přehled režimů | 9 |
| Režim chlazení (COOL)..... | 9 |
| Režim SMART | 9 |
| Režim ventilátoru (FAN) | 9 |
| Připojení hadice a montáž těsnící desky (pouze pro posuvný typ oken) | 10 |
| Připojení vzduchové hadice a adaptéru | 10 |
| Montáž nastavitelné těsnící desky do okna (5) | 11 |
| Celkový pohled na montáž posuvného těsnění | 12 |
| Čištění a skladování | 13 |
| Chybové hlášky na displeji..... | 13 |
| Odstraňování problémů | 14 |
| Produktový list..... | 15 |

Bezpečnostní pokyny

UPOZORNĚNÍ

Tato mobilní klimatizace nesmí být používána v místnostech za následujících podmínek:

- Potenciálně výbušný prostor
- Agresivní prostředí
- Obsahující vysokou koncentraci rozpouštědel
- S extrémně vysokou prašností

Chraňte před dětmi: Nedovolte, aby si děti hrály s tímto zařízením nebo kolem něj, což by mohlo vést ke zranění. Ujistěte se, že je přístroj mimo dosah dětí, pokud nejste přítomni.

Dodržujte uzemnění: Zařízení vždy používejte s uzemňovací zástrčkou a uzemněnou elektrickou zásuvkou. Uzemňovací zástrčka je důležitým bezpečnostním prvkem, který pomáhá snížit riziko výboje nebo požáru.

Chraňte napájecí kabel před poškozením: Nikdy nepoužívejte přístroj s poškozeným napájecím kabelem, protože to může vést k riziku úrazu elektrickým proudem nebo k požáru. Je-li napájecí kabel poškozen, musí být zkušeným servisním technikem nahrazen kabelem stejného typu a jmenovitým proudem.

Prodlužovací kabely: Prodlužovací kabely musí být uzemněny a schopny dodat příslušné napětí k jednotce.

Šetrná manipulace: S mobilní klimatizací neházejte, nedovolte její pád z jakékoli výšky a nevráťte s ní do jiných předmětů nebo osob. Nevhodné zacházení může poškodit součásti nebo zapojení přístroje a vytvořit tak podmínky pro vznik nebezpečí.

Provoz na stabilním povrchu: Zařízení vždy používejte na stabilním, rovném povrchu, například na podlaze tak, aby klimatizace nemohla spadnout a způsobit zranění nebo se poškodit.

Udržujte mimo dosah vody: Nikdy nepoužívejte přístroj, který stojí v rozlité vodě, protože by mohlo dojít k úrazu elektrickým proudem. Přístroj neskladujte ani nepoužívejte venku. Pokud jsou elektrická zapojení nebo komponenty vlhké, důkladně je před použitím vysušte. V případě pochybností nepoužívejte klimatizaci a konzultujte s kvalifikovaným elektrikářem nebo schváleným technikem.

Udržujte přívod vzduchu čistý: Přívody vzduchu nikdy neblokuje ani nijak neucpávejte. K tomuto může dojít, pokud je například klimatizace umístěna příliš blízko záclon, stěn nebo čehokoli jiného, co omezuje přívod vzduchu. Může dojít k přehřátí jednotky a případnému požáru nebo nebezpečí úrazu elektrickým proudem.

Udržujte elektrické komponenty v suchu: Nikdy nedovolte vniknutí vody dovnitř elektrických součástí klimatizace. Pokud přeci jen dojde ke kontaktu s vodou, přístroj odpojte od přívodu elektrického proudu a důkladně vysušte. V případě pochybností klimatizaci nepoužívejte a kontaktujte kvalifikovaného elektrikáře nebo autorizovaného technika.

Provozovatel musí uživatele poučit o zacházení s tímto přístrojem a ujistit se, že uživatel pochopil tento návod k obsluze a byl obeznámen s bezpečnostními pokyny.

Obecné zásady

Před prvním uvedením klimatizace do provozu si prosím pečlivě pročtete celý návod k obsluze.

Po obdržení přístroje prosím zkontrolujte, zdali nedošlo k nějakému poškození během přepravy. V případě poškození musíte okamžitě informovat odesílatele.

Po přepravě nechte klimatizaci před zapnutím stát ve svislé pozici po dobu 6 hodin.

Udržujte obal pro klimatizaci na bezpečném místě, abyste mohli klimatizaci bezpečně zabalit a odeslat, pokud by vyžadovala servisní zákrok. Obal můžete jednoduše rozříznout v místech slepení lepicí páskou a složit pro snadnější skladování.

Zásady chlazení mobilní klimatizací

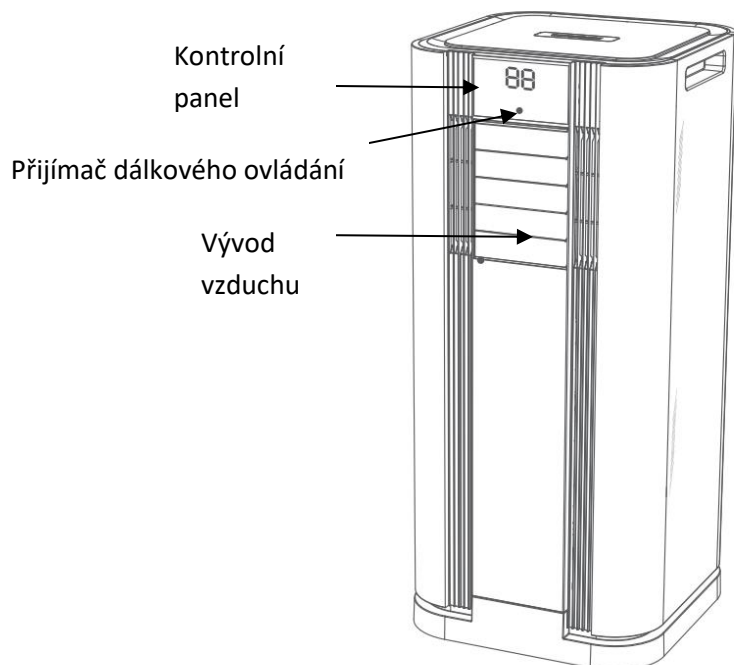
Chlazení funguje nejlépe v dobře uzavřených prostorech s co možná nejmenším tepelným příjmem ze slunečního záření. Ponechte dveře zavřené a zatáhněte žaluzie / závěsy a před využitím místnosti, se ji pokuste vychladit, pokud je to možné. Tento postup je obzvláště vhodný například u ložnic, které je dobré předem vychladit, než půjdete spát, abyste nemuseli mít klimatizaci zapnutou přes noc.

Parametry přístroje

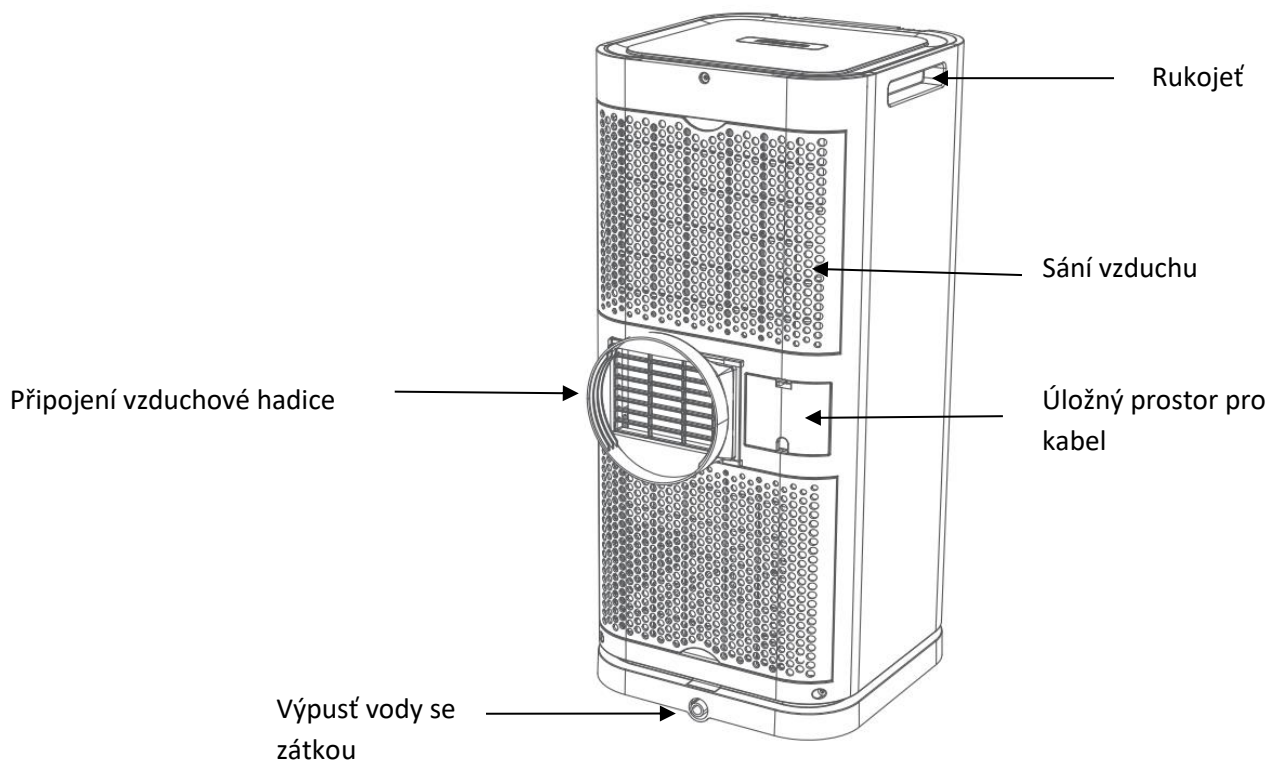
| Model | Noaton AC 5110 |
|----------------------------------|-----------------------|
| Zdroj napájení | AC 220-240V/1Ph/50Hz |
| Vzduchový průtok | 330 m ³ /h |
| Odvlhčovací výkon (30°C, 80% RV) | 2,25 l/h |
| Maximální chladicí výkon | 10000 BTU |
| Maximální příkon | 1085 W |
| Proud pro chlazení | 5,1 A |
| Provozní teplota | 15°C – 43°C |
| Chladivo | R-410A / 0,47 kg |
| Koeficient GWP | 2088 |
| Ekvivalent CO ₂ | 0,981 t |
| Hlučnost | 55 dB(A) |
| Rozměry | 320 x 320 x 740mm |
| Délka a průměr vzduchové hadice | 160 cm / Ø 151 mm |
| Délka napájecího kabelu | 188 cm |
| Vnitřní průměr odtokové hadice | 16 mm |
| Net hmotnost | 23,7 kg |
| Brutto hmotnost | 29 kg |
| Baterie dálkového ovládání | 1x CR2025 – 3V |

Popis produktu

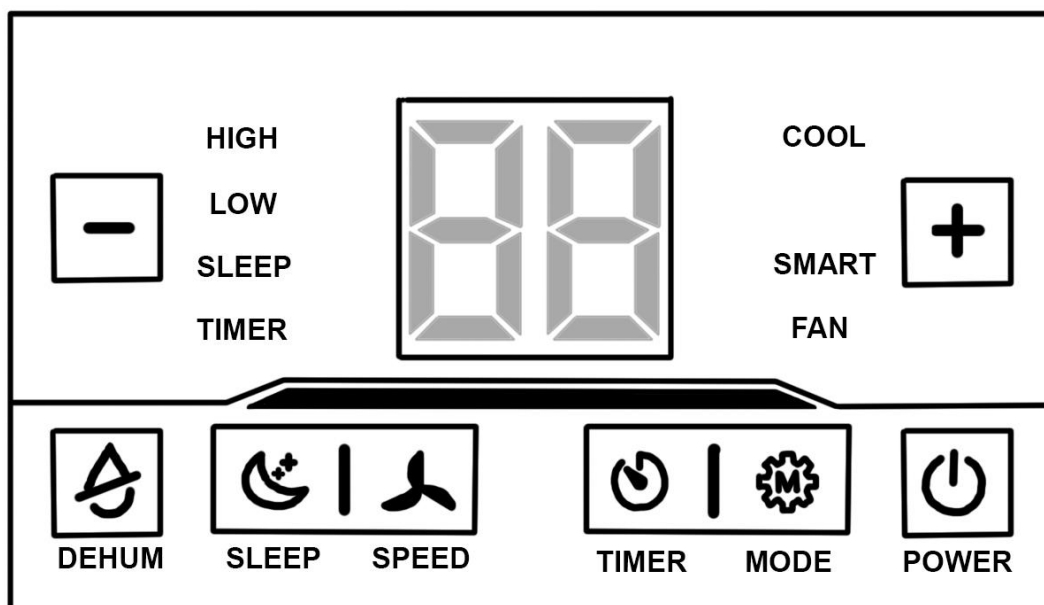
Přední část



Zadní část



Ovládací panel



Tlačítko vypnutí / zapnutí (POWER)

Po připojení ke zdroji elektrického proudu vstoupí klimatizace do pohotovostního režimu, displej krátce problikne a ozve se zvukový signál. Stiskněte tlačítko pro vypnutí / zapnutí (POWER) a jednotka se přepne do výchozího režimu "Smart". Kompresor se z důvodu ochrany nespustí po dobu tří minut při opětovném zapnutí přístroje.

Opětovným stisknutím tlačítka vypnutí / zapnutí se zařízení vypne, ventilátor dobíhá ještě dalších přibližně 10 sekund po vypnutí přístroje.

Tlačítko změny režimů (MODE)

Stiskněte tlačítko MODE pro změnu dostupných režimů - COOL / SMART / FAN.

Tlačítko časovače (TIMER)

Pokud je klimatizace v pohotovostním režimu, můžete pomocí tlačítka časovače nastavit tlačítky „+“ a „-“ interval mezi 1 a 24 hodinami, po kterém se přístroj zapne. Přístroj na displeji zobrazuje zbývajcí čas do spuštění v hodinách [Pozn.: zaokrouhлено vždy nahoru na celé hodiny; pokud tedy zbývá do spuštění například 1 h a 15 min, na displeji se zobrazí 02].

V tomto režimu je také možné nastavit požadované nastavení po spuštění a to buď tlačítky na displeji, nebo pomocí dálkového ovládání.

Když je klimatizace zapnutá a běží, můžete pomocí tlačítka časovače nastavit interval mezi 1 a 24 hodinami, po kterém se jednotka vypne.

Zvolením 0 hodin se funkce časovače vypne.

Tlačítko pro změnu rychlosti ventilátoru (SPEED)

Stiskem tohoto tlačítka přepínáte mezi nízkou (LOW) a vysokou rychlostí ventilátoru (HIGH). Přitom se u příslušné rychlosti na ovládacím panelu rozsvítí dioda. Tato možnost přepínání rychlostí je vypnuta v režimech odvlhčování (DEHUM) a spánku (SLEEP).

Tlačítko režimu spánek (SLEEP)

V režimu chlazení (COOL) můžete zvolit režim spánku. Kvůli nižší hladině hluku poběží ventilátor při nízké rychlosti a během prvních dvou hodin se cílová teplota po každé hodině provozu automaticky zvýší o jeden stupeň Celsia.

Tlačítko pro odvlhčování (DEHUM) a připojení hadice

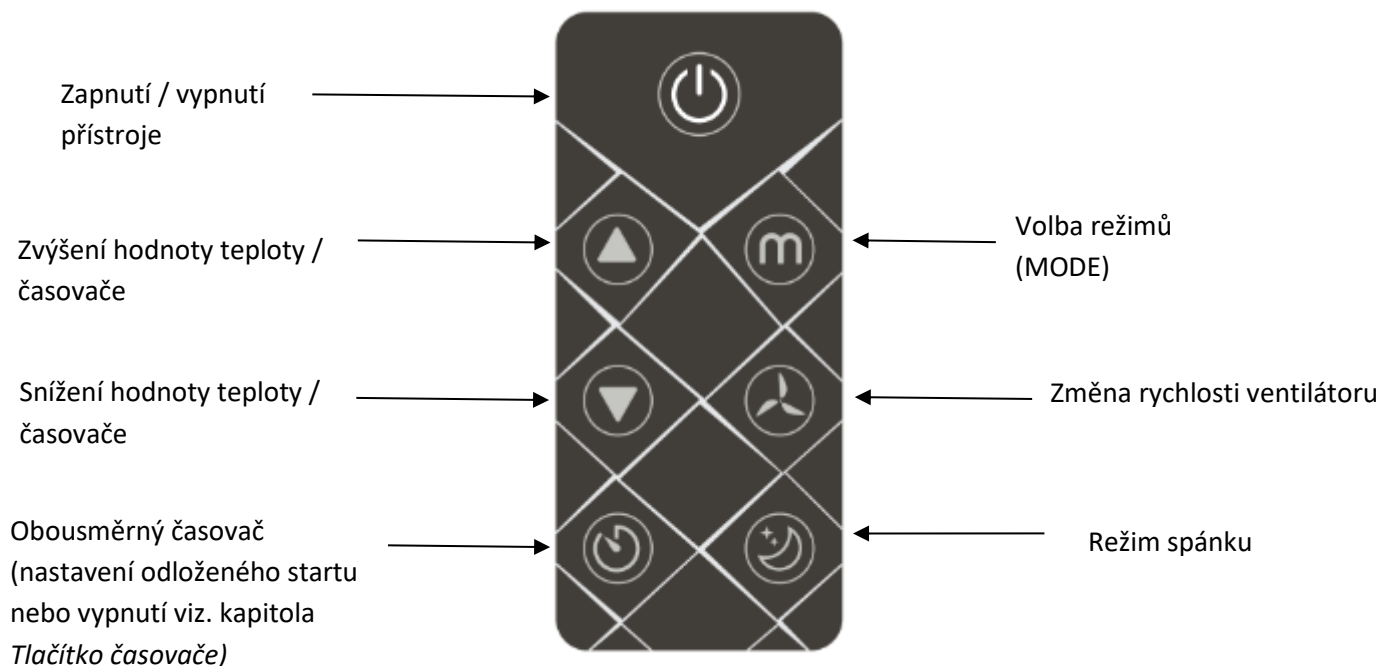
Klimatizace bude pracovat při nízkých otáčkách ventilátoru a vysoušet vzduch v místnosti za předpokladu, že pokojová teplota zůstane nad 15 ° C. V tomto režimu nelze nastavit požadovanou teplotu ani měnit rychlost ventilátoru. Když je pokojová teplota nižší než 15 ° C, kompresor se vypne a zastaví se také odvlhčování.

V tomto režimu je potřeba připojit hadici k vypouštění vody – odstraňte zátku ze spodní části přístroje a nasadte hadici o průměru 16mm (je součástí balení). Druhý konec hadice svedte buď do vhodné nádoby, nebo do odpadu. Hadice musí mít alespoň minimální sklon pro správný odtok kondenzátu.

Po skončení odvlhčování hadici odpojte od přístroje, mírným náklonem směrem k výpusti vylijte zbytky vody z klimatizace (je dobré si pod výpusť dát menší nádobku nebo talíř) a na výpusť opět nasadte zátku.

Režim odvlhčování vypnete přechodem do jiného režimu stisknutím tlačítka MODE.

Dálkové ovládání





Vložení baterie (baterie je součástí balení)
Při prvotní obsluze přístroje je třeba sundat z baterie platovou ochranu.

Přehled režimů

Režim chlazení (COOL)

Když je pokojová teplota vyšší než požadovaná teplota, kompresor běží a vzduch je ochlazován. Pokud je pokojová teplota nižší než cílová (nastavená uživatelem), ventilátor stále běží, ale kompresor je vypnutý. Kontrolka na ovládacím panelu u nápisu COOL bliká [Pozn.: stejně jako při vypnutí a opětovném spuštění přístroje, kdy z důvodu ochrany kompresoru se po dobu 3 minut chladicí okruh nespustí].

Chlazení nefunguje při okolní teplotě pod 15 ° C nebo nad 43 ° C.

Režim SMART

V rozmezí 22 - 24 ° C nebo méně používá jednotka pouze ventilátor, nad touto hodnotou teploty již zapíná i chladicí okruh a pracuje tak v režimu chlazení.

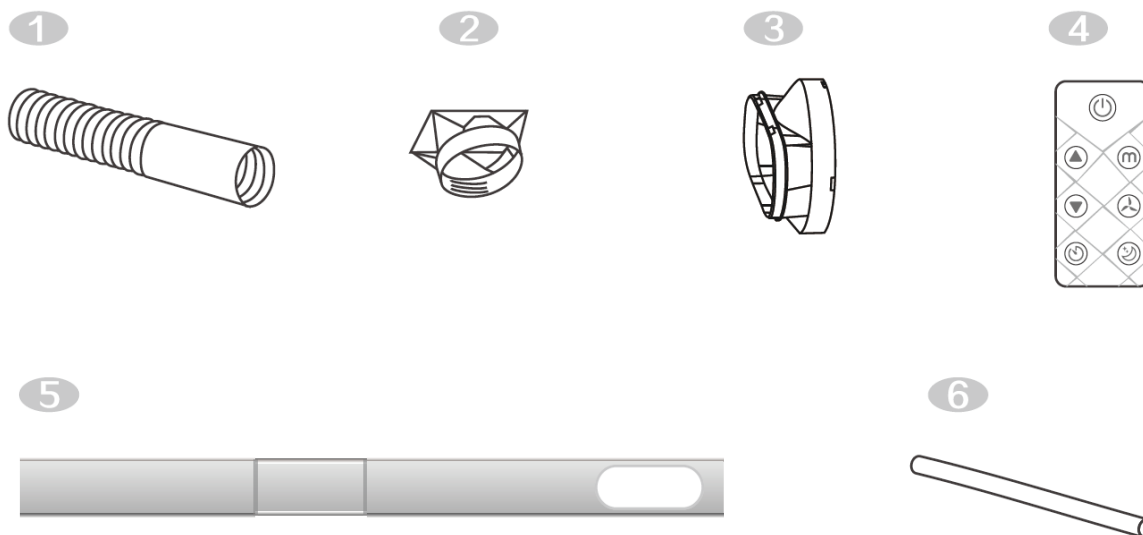
V tomto režimu nelze nastavit požadovanou cílovou teplotu, rychlost ventilátoru však měnit lze.

Režim ventilátoru (FAN)

V tomto režimu lze přepínat rychlosti ventilátoru, kompresor však neběží.

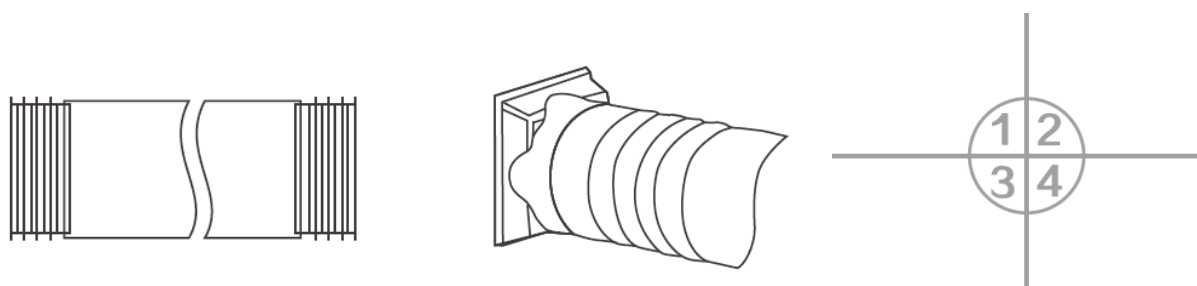
Teplota nemůže být nastavena.

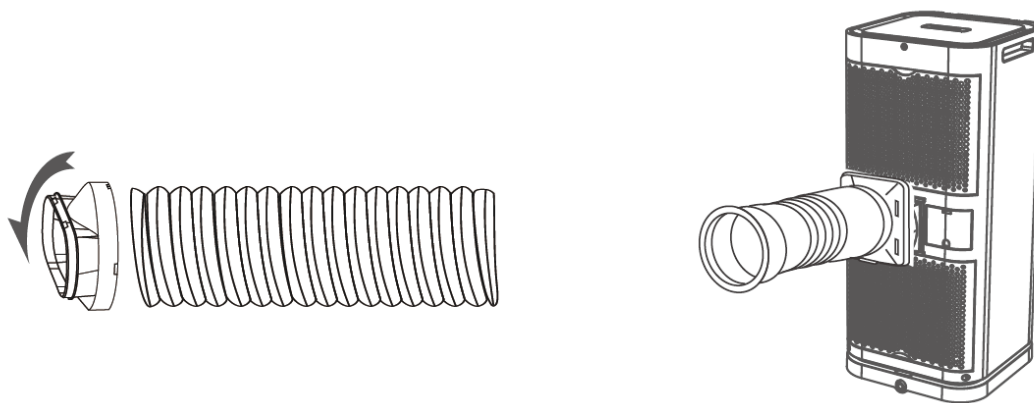
Připojení hadice a montáž těsnící desky (pouze pro posuvný typ oken)



- | | |
|----------------------|--------------------------------------|
| 1 Hadice | 4 Dálkové ovládání |
| 2 Adaptér pro hadici | 5 Nastavitelná těsnící deska do okna |
| 3 Koncovka hadice | 6 Odtoková hadice |

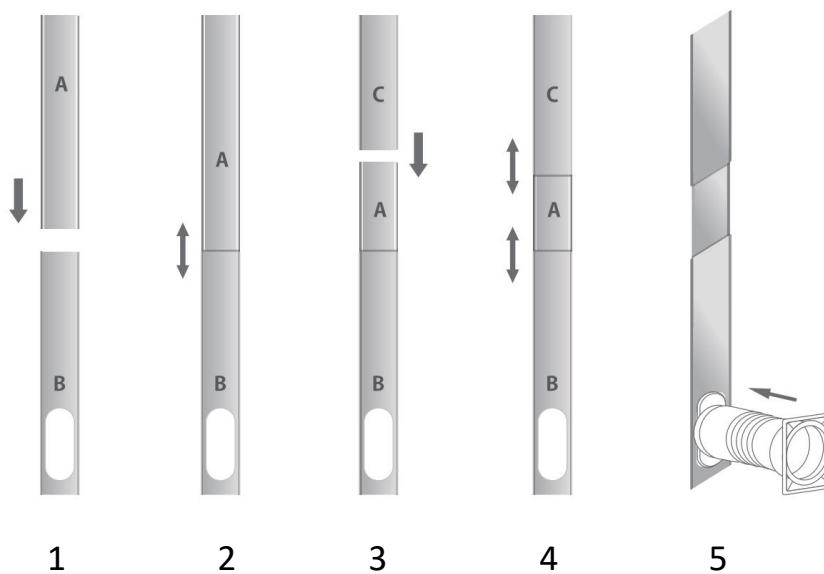
Připojení vzduchové hadice a adaptéru





1. Zatažením za oba konce hadice (1) ji roztáhněte do její maximální délky (160 cm).
2. Připojte jeden konec hadice k adaptéru pro hadici (2)
3. Připojte druhý konec hadice ke koncovce hadice (3)
4. Připojte hadici pomocí adaptéru (2) k zadní části přístroje. Je třeba, aby došlo k zacvaknutí adaptéru.

Montáž nastavitelné těsnící desky do okna (5)



Obrázek 1 : Vložte desku A do desky B, jak je naznačeno šipkou na obrázku 1

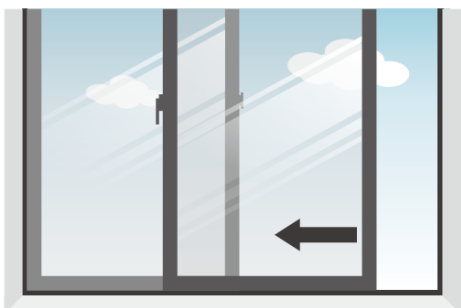
Obrázek 2: Podle obrázku 2 je sestava dokončena a uživatel může nastavit délku tohoto těsnění dle výšky okna

Obrázek 3: Pokud je těsnící přepážka stále kratší než mezera v okně, vložte desku C (viz obr. 3).

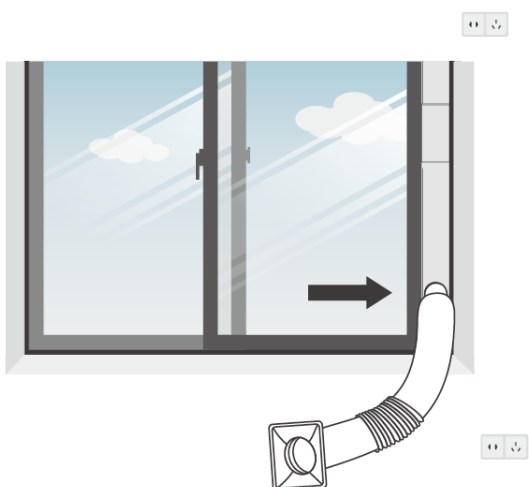
Obrázek 4: Sestava přepážky je dokončena a uživatel může nastavit polohu desky A a desky C podle výšky / šířky okna, dokud není mezera v okně zcela uzavřena.

Obrázek 5: Namontujte hadici s koncovkou do těsnící desky. Tímto je montáž těsnění okna skončena.

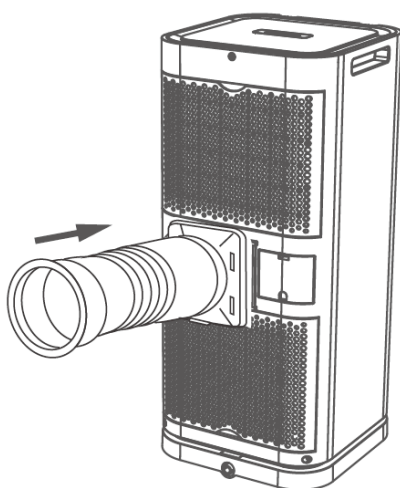
Celkový pohled na montáž posuvného těsnění



Přiložené posuvné těsnění využijete u posuvných oken v případě, že k přístroji máte připojenou hadici a nemáte jinou možnost pro odvod horkého vzduchu z přístroje (například průchodkou přes zeď nebo přes dveře do jiné místnosti).



Vložte těsnící desku, do které nasadíte hadici s koncovkou (3) a okno přivřete tak, aby v něm těsnění dobře drželo, ale nedošlo k jeho poškození.



Namontujte druhý konec hadice spolu s adaptérem (2) na výstup vzduchu na zadní straně přístroje



Finální správné sestavení. Ujistěte se, že hadice směřuje vzhůru a není nijak výrazně zalomena.

Čištění a skladování

Před čištěním vždy vypněte klimatizaci a odpojte ji od zásuvky. Přístroj očistěte měkkým, suchým hadříkem. Zabraňte jakémukoli vniknutí vody do přístroje. Na povrch přístroje nepoužívejte jakékoli chemické nebo abrazivní přípravky. Filtr lze vysát nebo umýt v teplé mýdlové vodě. Ujistěte se, že je před opětovnou instalací zcela suchý. Filtr by měl být kontrolován každý týden.

Před přemístěním nebo uložením klimatizace vypusťte vodu pomocí odvodňovací hadice.

Před uskladněním spusťte zařízení pouze v režimu ventilátoru po dobu 4 až 6 hodin, aby se vnitřní části přístroje vysušily od jakékoliv zbytkové vody.

Při skladování přístroje použijte kabelový prostor na zadní straně přístroje pro uložení síťového kabelu. Filtr vyčistěte a pak jej uložte do plastového sáčku nebo do originální krabice, aby byl ventilátor chráněn před prachem.

Chybové hlášky na displeji

POKUD SE NA DISPLEJI CHYBOVÁ HLÁŠKA E0, E1 NEBO E2, OBRAŤTE SE NA MÍSTNÍHO DISTRIBUTORA.

| Chybová hláška na displeji | Význam | Postup řešení problému |
|----------------------------|--------------------------------|---|
| Ft | Vnitřní nádoba na vodu je plná | Vypusťte vodu z přístroje pomocí odtokové hadice. |
| E0 | Chyba hlavní řídicí jednotky | V takovém případě je třeba zkontrolovat, jestli nevypadnul kabel z hlavní řídicí desky, popřípadě řídicí desku a/ nebo displej vyměnit. Tyto úkony by měl dělat pouze pověřený technik. Prosím obraťte se na místního distributora. |
| E1 | Vada čidla teploty | Je třeba vyměnit čidlo teploty. Prosím obraťte se na místního distributora |
| E2 | Vada čidla cívky výparníku. | Je třeba vyměnit čidlo teploty cívky výparníku. Prosím obraťte se na místního distributora |

Odstraňování problémů

PŘED KONTAKTOVÁNÍM TECHNICKÉ PODPORY ZKONTROLUJTE PROSÍM NÁSLEDUJÍCÍ TABULKU.

| PROBLÉM | MOŽNÁ PŘÍČINA | ŘEŠENÍ |
|---|--|---|
| Přístroj se nespustí | Přístroj není napájen | Zapojte přístroj do elektrické zásuvky. |
| | Přístroj není zapnut | Stiskněte tlačítko pro vypnutí / zapnutí (POWER). |
| Tlačítko vypnutí / zapnutí nefunguje | Držte se pokynů výše. | V případě, že se problém nepodaří vyřešit, kontaktujte výrobce. |
| Přístroj se zapnul, ale kompresor ne | Chvilí vyčkejte | Kompresor se nezapne po dobu prvních tří minut provozu. Tímto technickým opatřením se prodlužuje jeho životnost. |
| Dálkové ovládání nefunguje | Vybitá baterie / ovladač mimo dosah | Vyměňte baterii v dálkovém ovladači nebo stůjte blíže k přístroji. |
| Zvýšená hladina hluku | Vzduchový filtr je špinavý | Vyčistěte přívodní vzduchové filtry. |
| | Přívod vzduchu je zablokován | Ujistěte se, že nábytek nebo závěsy neblokují přívod vzduchu. |
| | Nerovná podlaha | Umístěte klimatizaci na rovný povrch. |
| Příliš hlučný v místnosti | Místnost vychladíte s předstihem | Spusťte klimatizaci několik hodin před tím, než půjdete do postele se zavřenými závěsy a dveřmi zavřenými tak, aby pokoj byl vychlazen před spaním. |
| Rychlost ventilátoru nelze měnit- | Přístroj je v režimu odvlhčování nebo v režimu spánku. | Změňte režim přístroje, pokud je to potřeba (tlačítko MODE). |
| Chlazení není účinné | Příliš velká místnost | Zkontrolujte, jestli z přístroje vychází chladný vzduch a buď nechte přístroj běžet delší dobu, nebo jej umístěte do menší místnosti. Okna i dveře ponechte zavřené. |
| | Příliš mnoho přímého slunečního světla | Zabraňte přímému slunečnímu svitu použitím žaluzií nebo závěsů. |
| | Přístroj neběží dostatečně dlouho | Zchladnutí místnosti trvá déle, pokud došlo k vysoké kumulaci tepla ve zdivu a dalších částech místnosti. Ponechejte běžet přístroj delší dobu. |
| | Vzduchový filtr je špinavý nebo ucpaný | Filtr vyčistěte. |
| Přístroj se sám vypne. | Bylo dosaženo požadované teploty | Pokud si přejete, aby přístroj běžel dále, nastavte nižší požadovanou cílovou teplotu. |
| Při přesunutí stroje dochází k úniku vody | Vnitřní nádoba na vodu je plná | Vždy vypusťte nádobu s vodou před jeho přesunem. |

Produktový list

| | |
|---|--|
| VÝROBCE | Gavri s.r.o. Masná 27/9 Brno 60200 |
| MODEL | Místní klimatizátor vzduchu Noaton AC 5110 |
| ROZMĚRY | 320 x 320 x 740 mm |
| TYP KLIMATIZÁTORU | jednokanálový, určen pouze k chlazení |
| HLADINA VNITŘNÍHO AKUSTICKÉHO VÝKONU ZA STANDARDNÍCH JMENOVITÝCH PODMÍNEK V dB(A) | 55 |
| CHLADIVO | R-410A (GWP 2088) |

Únik chladiva se podílí na změně klimatu. Chladivo s nižším potenciálem globálního oteplování (GWP) by se v případě úniku do ovzduší podílelo na globálním oteplování méně než chladivo s vyšším GWP. Toto zařízení obsahuje chladicí kapalinu s GWP ve výši 2088. To znamená, že pokud by do ovzduší unikl 1 kg této chladicí kapaliny, dopad na globální oteplování by byl v horizontu 100 let 2088 krát vyšší než 1 kg CO₂. Nenarušujte chladicí oběh ani sami výrobek nedemontujte, vždy se obraťte na odborníka.

| | |
|-----------------------------|---|
| TŘÍDA ENERGETICKÉ ÚČINNOSTI | A |
|-----------------------------|---|

Spotřeba energie 1,08 kWh za 60 minut, založená na výsledcích normalizované zkoušky. Skutečná spotřeba energie závisí na způsobu použití a umístění spotřebiče.

| | |
|---|---------------------|
| CHLADICÍ VÝKON ZAŘÍZENÍ P _{RATED} | 2,83 kW |
| EER _{RATED} | 2,61 |
| JMENOVITÝ PROUD | 5,1 A |
| HODINOVÁ SPOTŘEBA ELEKTŘINY PRO CHLAZENÍ Q _{SD} | 1,08 kWh / 60 minut |
| HLADINA VNITŘNÍHO AKUSTICKÉHO VÝKONU VYJÁDŘENÁ V dB(A) re1 pW | 55 |
| CHLADIVO | R-410A |
| GWP CHLADIVA | <u>2088</u> |
| MNOŽSTVÍ CHLADIVA | 0,47 kg |

GAVRI S.R.O.
 SLUNEČNÁ 6, BRNO
 63400
 CZECH REPUBLIC
www.gavri.cz
WWW.NOATON.CZ





ENERG
енергия · ενεργεια



Noaton

AC 5110

EER



2,9
kW

2,6
EER

55dB

1,1
kWh/60min*

ENERGIA · ЕНЕРГИЯ · ΕΝΕΡΓΕΙΑ · ENERGIJA · ENERGY · ENERGIE · ENERGI

* Минута · перс · λεπτά

626/2011