

PAC 2010 X / PAC 2610 X

CZ

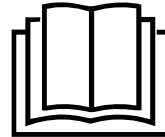
**NÁVOD K OBSLUZE
MÍSTNÍ KLIMATIZÁTOR
VZDUCHU**



Obsah

Poznámky k návodu a obsluze2
Bezpečnost.....2
Informace o zařízení5
Přenos a skladování6
Montáž a instalace7
Obsluha 10
Chybové hlášky 12
Údržba..... 14
Technické přílohy 17
Likvidace 22

Aktuální verzi návodu k obsluze a EU prohlášení o shodě si můžete stáhnout z následujícího odkazu:



PAC 2010 X



<https://hub.trotec.com/?id=41615>

PAC 2610 X



<https://hub.trotec.com/?id=41616>

Poznámky k návodu a obsluze

Symbolsy



Nebezpečí

Tento symbol označuje nebezpečí pro život a zdraví osob v důsledku extrémně hořlavého plynu.



Varování před elektrickým napětím

Tento symbol označuje nebezpečí pro život a zdraví osob v důsledku elektrického napětí.



Varování

Toto signální slovo označuje nebezpečí s průměrnou úrovní rizika, které, pokud se mu nezabrání, může mít za následek vážné zranění nebo smrt.



Pozor

Toto signální slovo označuje nebezpečí s nízkou úrovní rizika, které, pokud se mu nevyhnete, může mít za následek menší nebo střední zranění.

Poznámka

Toto signální slovo označuje důležité informace (např. materiálové škody), ale neznamena nebezpečí.



Info

Informace označené tímto symbolem vám pomohou s přepravou rychle a bezpečně.



Postupujte podle návodu

Informace označené tímto symbolem znamenají, že je nutno dodržovat návod k obsluze.

Bezpečnost

Před zahájením nebo použitím přístroje si pozorně přečtěte tento návod. Manuál vždy uchovávejte v bezprostřední blízkosti zařízení nebo jeho místa použití!



Varování

Přečtěte si všechna bezpečnostní upozornění a všechny pokyny. Nedodržení výstrah a pokynů může mít za následek úraz elektrickým proudem, požár a / nebo vážné zranění. Všechna upozornění a pokyny si uschovejte pro budoucí použití.

Tento spotřebič mohou používat děti ve věku od 8 let a starší a osoby s omezenými fyzickými, smyslovými nebo duševními schopnostmi nebo s nedostatečnými zkušenostmi a znalostmi, pokud jim byl poskytnut dozor nebo instrukce týkající se používání spotřebiče bezpečným způsobem a porozuměli příslušným rizikům. Děti si se spotřebičem nesmí hrát. Čištění a údržbu nesmí provádět děti bez dozoru.

- Nepoužívejte přístroj v prostorách s nebezpečím výbuchu.
- Nepoužívejte přístroj v agresivním prostředí.
- Přístroj umístěte do vzpřímené a stabilní polohy.
- Po mokřém čištění nechte zařízení vyschnout. Nepracujte s ním za mokra.
- Nepoužívejte přístroj mokřými nebo vlhkými rukama.
- Nevystavujte zařízení přímému stříkání vody.
- Do přístroje nikdy nevkládejte žádné předměty ani končetiny.
- Během provozu přístroj nezakrývejte ani nepřevázejte.
- Nesedejte na přístroj.

- Tento spotřebič není hračka! Uchovávejte mimo dosah dětí a zvířat. Nenechávejte přístroj během provozu bez dozoru.
- Před každým použitím přístroje zkontrolujte příslušenství a přípojovací díly, zda nejsou poškozené. Nepoužívejte vadná zařízení nebo části zařízení.
- Zajistěte, aby všechny elektrické kabely mimo zařízení byly chráněny před poškozením (např. způsobeným zvířaty). Přístroj nikdy nepoužívejte, pokud jsou poškozeny elektrické kabely nebo síťová přípojka!
- Elektrické připojení musí odpovídat specifikacím uvedeným v kapitole Technické údaje.
- Síťovou zástrčku zasuněte do řádně zajištěné síťové zásuvky.
- Při volbě prodloužení napájecího kabelu dodržujte technické údaje. Rozšiřte prodlužovací kabel. Zabraňte elektrickému přetížení.
- Před prováděním údržby nebo oprav na přístroji vytáhněte síťovou zástrčku ze zásuvky. Přitom držte síťovou zástrčku.
- Pokud přístroj nepoužíváte, vypněte přístroj a odpojte napájecí kabel ze síťové zásuvky.
- Přístroj nepoužívejte za žádných okolností, pokud zjistíte poškození síťové zástrčky nebo napájecího kabelu.
- Pokud je napájecí kabel poškozen, musí být vyměněn výrobcem, jeho servisním technikem nebo podobně kvalifikovanými osobami, aby se zabránilo nebezpečí.
- Poškozené napájecí kabely představují vážné zdravotní riziko!
- Při umísťování zařízení dodržujte minimální vzdálenosti od stěn a jiných předmětů, jakož i podmínky skladování a provoz uvedené v kapitole Technické údaje.
- Ujistěte se, že není zablokován vstup a výstup vzduchu.
- Neodstraňujte ze zařízení žádné bezpečnostní značky, nálepky nebo štítky. Všechny bezpečnostní značky, nálepky a štítky uchovávejte v čitelném stavu.
- Ujistěte se, že strana sání je bez nečistot a volných předmětů.
- Přístroj přepravujte pouze ve svislé poloze s vyprázdněnou kondenzační vaničkou nebo vypouštěcí hadicí.
- Před přepravou a skladováním vypust'te shromážděný kondenzát. Nepijte to.



Bezpečnostní upozornění pro klimatizační jednotky naplněné R290

- Přístroj umíst'ujte pouze do míst, kde se potenciálně unikající chladivo nemůže hromadit.
- Přístroj umíst'ujte pouze do míst, kde není trvalý zdroj vznícení (např. Otevřený oheň, aktivní plynový spotřebič nebo elektrický ohříváč).
- Upozorňujeme, že chladivo je bez zápachu.
- Přístroj instalujte pouze v souladu s národními předpisy pro instalaci.
- Dodržujte národní předpisy pro zemní plyn.
- Přístroj PAC 2010 X instalujte, provozujte a skladujte pouze v místnosti o rozměru více než 9 m².
- Přístroj PAC 2610 X instalujte, provozujte a skladujte pouze v místnosti o rozměru více než 11 m².
- Přístroj skladujte tak, aby nemohlo dojít k mechanickému poškození.
- Mějte na paměti, že připojené kanály nesmí obsahovat žádné zdroje vznícení.
- R290 je chladivo, které splňuje evropské environmentální předpisy. Žádná část chladicího okruhu nesmí být perforována.
- Neprovádějte vrtání nebo hoření.
- Pro urychlení procesu odmrazování nepoužívejte jiné prostředky než ty, které doporučuje výrobce.
- Každá osoba, která pracuje s chladivovým okruhem nebo v něm, musí být schopna poskytnout osvědčení o způsobilosti vydané subjektem akreditovaným tímto odvětvím, které prokáže jejich způsobilost k bezpečnému používání chladiv na základě postupu, který je v oboru dobře znám.
- Servisní práce smí být prováděny pouze v souladu se specifikacemi výrobce. Pokud je při údržbářských a opravárenských pracích vyžadována podpora dalších osob, musí osoba, která je zaškolená v manipulaci s hořlavými chladivy, průběžně dohlížet na prováděnou práci.
- Neventilované místnosti, ve kterých je zařízení instalováno, provozováno nebo skladováno, musí být postaveny tak, aby bylo zajištěno, že se potenciálně unikající chladivo nemůže hromadit. To slouží k tomu, aby se zabránilo nebezpečí požáru nebo výbuchu v důsledku vznícení chladiva elektrickou pecí, sporákem nebo jiným zdrojem zapálení.
- Celý okruh chladiva je bezúdržbový, hermetický uzavřený systém a smí ho udržovat nebo opravovat pouze specializované firmy pro chlazení a klimatizaci nebo Trotec.

Zamyšlené použití

Zařízení používejte pouze pro chlazení, větrání a odvlhčování vnitřního vzduchu při dodržení technických údajů.

Nesprávné použití

- Neumísťujte přístroj na mokré nebo zatopené zeminy.
- Nepokládejte žádné předměty, např. oblečení na přístroji.
- Nepoužívejte přístroj venku.
- Jakékoli neoprávněné úpravy, jako jsou změny nebo konstrukční změny zařízení, jsou zakázány.
- Jakákoli operace, která není popsána v tomto návodu, je zakázána. Nedodržení všech nároků na ručení a záruku zaniká.

Kvalifikace uživatele

Lidé, kteří používají toto zařízení, musí:

- Si být vědomi nebezpečí, která se vyskytují při práci s elektrickými zařízeními ve vlhkém prostředí.
- přečíst a porozumět návodu k obsluze, zejména kapitolu Bezpečnost.

Úlohy údržby, které vyžadují otevření krytu, smí provádět pouze specializované firmy pro chlazení a klimatizaci nebo Trotec.

Bezpečnostní značky a štítky na přístroji

Poznámka

Z přístroje neodstraňujte žádné bezpečnostní značky, nálepky ani štítky. Všechny bezpečnostní značky, nálepky a štítky uchovávejte v čitelném stavu.

K zařízení jsou připojeny následující bezpečnostní značky a štítky:

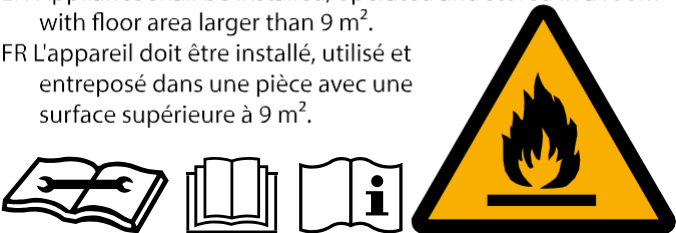
PAC 2010 X

WARNING • WARNUNG • ATTENTION

DE Das Gerät muss in einem Raum mit einer Grundfläche größer als 9 m² aufgestellt, betrieben und gelagert werden.

EN Appliance shall be installed, operated and stored in a room with floor area larger than 9 m².

FR L'appareil doit être installé, utilisé et entreposé dans une pièce avec une surface supérieure à 9 m².



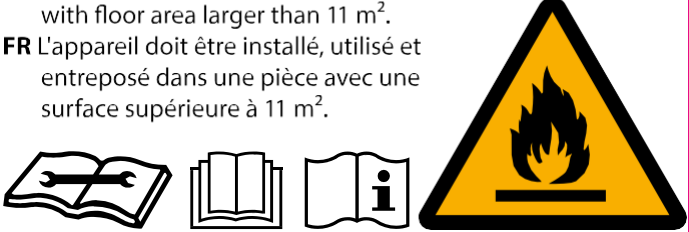
PAC 2610 X


WARNING • WARNUNG • ATTENTION


DE Das Gerät muss in einem Raum mit einer Grundfläche größer als 11 m² aufgestellt, betrieben und gelagert werden.

EN Appliance shall be installed, operated and stored in a room with floor area larger than 11 m².


FR L'appareil doit être installé, utilisé et entreposé dans une pièce avec une surface supérieure à 11 m².





 **Postupujte podle návodu**
Tento symbol označuje, že je třeba dodržovat návod k obsluze.


 **Postupujte podle návodu k opravě**
Údržba a opravy chladicího okruhu mohou být prováděny pouze v souladu se specifikacemi výrobce a osobami s osvědčením o kvalifikaci. Příslušný manuál k opravě je k dispozici u výrobce na vyžádání.

Zbytková rizika

-  **Nebezpečí**
Přírodní chladivo propan (R290)!
H220 - Extrémně hořlavý plyn.
H280 - Obsahuje plyn pod tlakem; při zahřátí může explodovat.
- P210 - KUchovávejte mimo dosah tepla, jisker, otevřeného ohně a jiných zdrojů vznícení. Nekouřit.
- P377 Unikající plynový požár: Nehaste, pokud nelze únik bezpečně zastavit.
- P410+P403 - Chraňte před slunečním zářením. Skladujte na dobře větraném místě.

 **Varování před elektrickým napětím**
Práce na elektrických komponentech smí provádět pouze autorizovaná odborná firma!

 **Varování před elektrickým napětím**
Před jakoukoliv prací na zařízení vytáhněte síťovou zástrčku ze zásuvky! Držte síťovou zástrčku a vytáhněte síťový kabel ze síťové zásuvky.

 **Varování**
Nebezpečí může vzniknout na přístroji, pokud je používán netrénovanými osobami neprofesionálním nebo nevhodným způsobem! Dodržujte kvalifikaci personálu!

**Varování**

Přístroj není hračka a nepatří do rukou dětí.

**Varování**

Nebezpečí udušení!

Nenechávejte obal ležet. Děti ji mohou používat jako nebezpečnou hračku.

Poznámka

Nepoužívejte zařízení bez vloženého vzduchového filtru! Bez vzduchového filtru bude vnitřek zařízení silně znečištěn, což by mohlo snížit výkon odvlhčování a způsobit poškození zařízení.

Chování v případě nouze

1. Vypněte přístroj.
2. V případě nouze odpojte zařízení od sítového přívodu: Držte sítovou zástrčku a vytáhněte sítový kabel ze zásuvky.
3. Vadné zařízení nepřipojujte k síti.

Informace o zařízení**Popis zařízení**

Zařízení slouží k chlazení vzduchu v místnosti. Dále filtruje a odvlhčuje vzduch a vytváří tak příjemné klima v místnosti.

Jednotka ochlazuje vzduch v místnosti odebráním tepla. Absorbované teplo je odváděno ven přes hadici odváděného vzduchu; chlazený vzduch je přiváděn na místo instalace pomocí ventilátoru.

Nahromadění kondenzátu odkapává z výparníku na horký kondenzátor, kde se vypařuje a pak je odváděno ven přes hadici odváděného vzduchu.

V režimu větrání zařízení poskytuje možnost cirkulace vzduchu bez chlazení

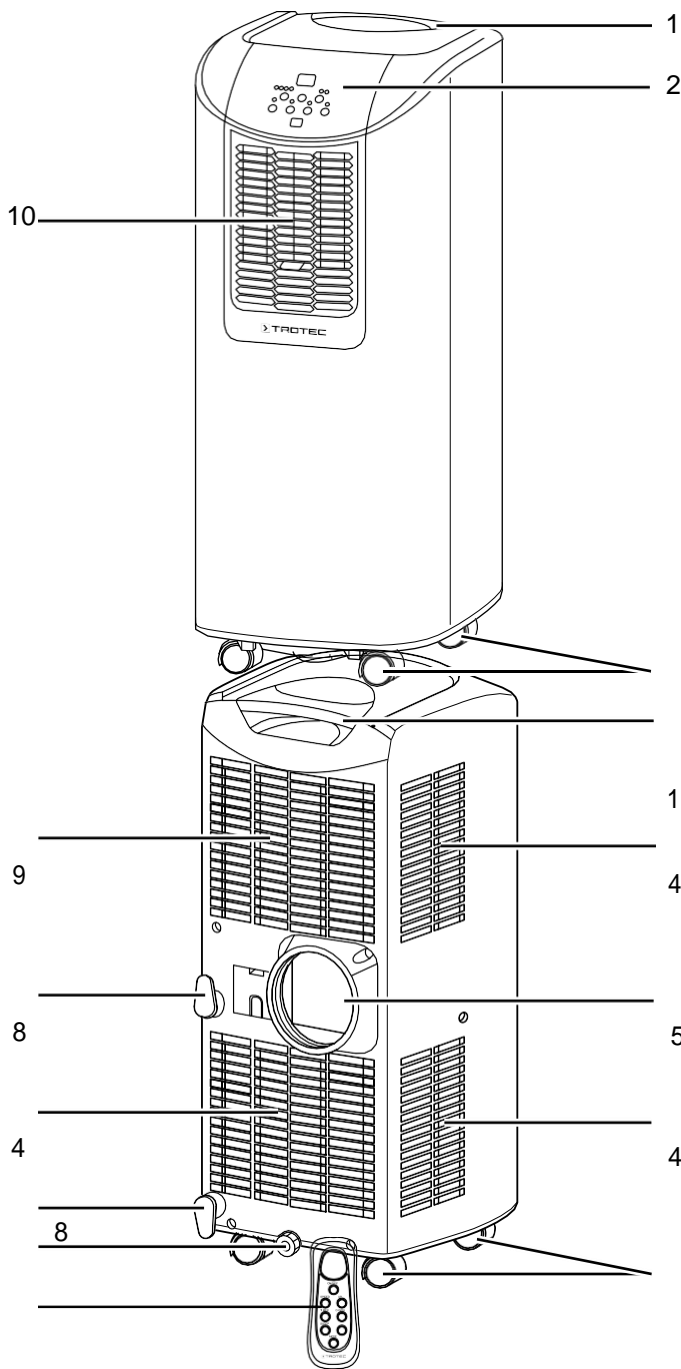
Přístroj pracuje plně automaticky a nabízí řadu dalších možností. Zařízení může být například zapnuto nebo vypnuto automaticky s časovým zpožděním pomocí funkce časovače.

Provoz zařízení je možný buď přes ovládací panel na přístroji nebo přes dodaný infračervený dálkový ovladač.

Zařízení bylo navrženo pro univerzální a flexibilní použití.

Díky kompaktním rozměrům lze snadno přepravovat a používat ve všech vnitřních prostorách.

Vzhled zařízení



No.	Označení
1	Převravní rukojeť
2	Kontrolní panel
3	Kolečka
4	Přívod vzduchu se vzduchovým filtrem
5	Připojení vzduchové hadice
6	Dálkové ovládání
7	Vývod kondenzátu s uzávěrem a pryžovou zátkou
8	Držák napájecího kabelu
9	Přívod vzduchu se vzduchovým filtrem a filtrem s aktivním uhlím
10	Výstup vzduchu s nastavitelnými ventilačními

Přenos a skladování

Poznámka

Pokud zařízení nesprávně skladujete nebo přepravujete, může dojít k jeho poškození. Dodržujte informace týkající se přepravy a skladování zařízení.

Přenos

Pro snadnější přepravu je zařízení vybaveno kolečky. Pro snadnější přepravu je přístroj vybaven rukojetí.

Před přepravou dodržujte následující pokyny:

- Vypněte přístroj.
- Držte síťovou zástrčku a vytáhněte síťový kabel ze síťové zásuvky.
- K tažení zařízení nepoužívejte napájecí kabel.
- Vypust'te zbývající kondenzát ze zařízení.
- Zařízení otáčejte pouze na rovném a hladkém povrchu.

Po přepravě zařízení dodržujte následující:

- Po transportu nastavte přístroj ve vzpřímené poloze.
- Nechte zařízení odpočívat 12 až 24 hodin, aby se chladivo mohlo hromadit s kompresorem. Před opětovným zapnutím přístroje vyčkejte 12 až 24 hodin! Opačné jednání může vést k poškození kompresoru a chybnému zařízení. Pokud ano, veškeré záruky budou zrušeny. .

Skladování

Před uložením zařízení postupujte následovně:

- Zbývající kondenzát vypustte ze zařízení.
- Držte síťovou zástrčku a vytáhněte síťový kabel ze zásuvky.

Pokud zařízení nepoužíváte, dodržujte následující podmínky skladování:

- Přístroj PAC 2010 X skladujte pouze v místnosti o rozměru více než 9 m².
- Přístroj PAC 2610 X skladujte pouze v místnosti o rozměru více než 11 m².
- suché a chráněné před mrazem a teplem
- ve vzpřímené poloze, kde je chráněn před prachem a přímým slunečním zářením
- s krytem, který jej v případě potřeby chrání před invazivním prachem
- Na přístroj nepokládejte žádné další zařízení ani předměty, aby nedošlo k jeho poškození.
- Vyjměte baterie z dálkového ovladače.

Montáž a instalace

V balení

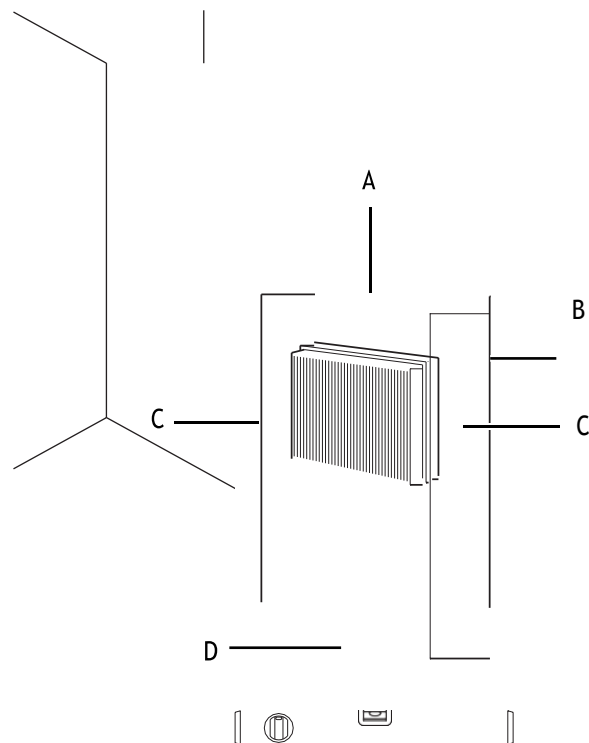
- 1 x Přístroj
- 1 x Hadice odváděného vzduchu
- 1 x Adaptér hadice s uzávěrem
- 1 x Hadice pro odvod kondenzátu
- 1 x Filtr s aktivním uhlím
- 1 x Držák napájecího kabelu
- 1 x Dálkové ovládání
- 1 x Manuál

Vybalení zařízení

1. Otevřete krabici a vyjměte zařízení.
2. Úplně vyjměte obal.
3. Odpojte napájecí kabel. Ujistěte se, že napájecí kabel není poškozen a nepoškozujete jej během odvíjení.

Zapnutí

Při umísťování zařízení dbejte na minimální vzdálenost od stěn nebo jiných předmětů, jak je popsáno v kapitole Technické údaje.



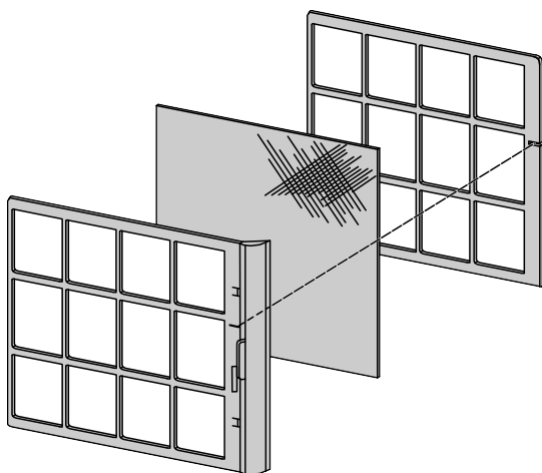
- Před restartem zařízení zkontrolujte stav napájecího kabelu. V případě pochybností ohledně stavu zvuku se obraťte na zákaznický servis.
- Přístroj umísťujte pouze do míst, kde se potenciálně unikající chladivo nemůže hromadit.
- Přístroj umísťujte pouze do míst, kde není trvalý zdroj vznícení (např. otevřený oheň, aktivní plynový spotřebič nebo elektrický ohříváč).
- Přístroj umístěte do vzpřímené a stabilní polohy.
- Při pokládání napájecího kabelu nebo jiných elektrických kabelů nevytvářejte nebezpečí zakopnutí, zejména při umísťování zařízení do středu místnosti. Použijte kabelové mosty.
- Ujistěte se, že jsou prodlužovací kabely zcela rozvinuty.
- Vzduchové vstupy a výstupy, jakož i přípojku hadice pro odvod vzduchu udržujte volný.
- Zajistěte, aby žádné proudění vzduchu nebo jiné předměty nezasahovaly do proudění vzduchu.

Vložení vzd. filtru

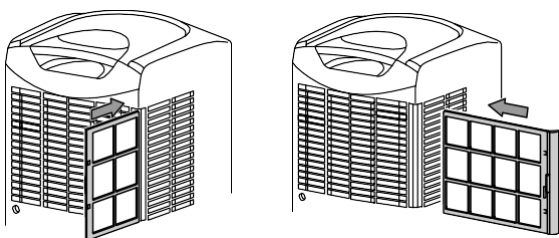
Poznámka

Nepoužívejte zařízení bez vloženého vzduchového filtru! Bez vzduchového filtru bude vnitřek zařízení silně znečištěn, což by mohlo snížit výkon odvlhčování a způsobit poškození zařízení.

- V případě potřeby můžete vložit filtr s aktivním uhlím do vzduchového filtru pro přívod vzduchu (9).

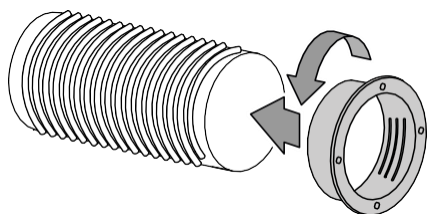


Před zapnutím přístroje se ujistěte, že jsou nainstalovány vzduchové filtry. Zařízení je vybaveno 4 vzduchovými filtry na přívodech vzduchu (4) a (9).

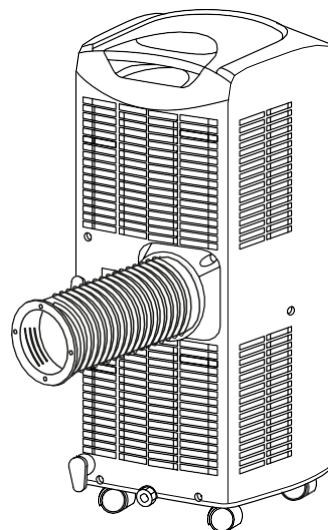
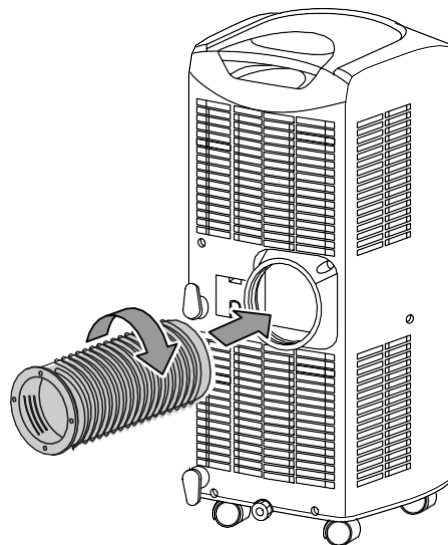


Připojení hadice odváděného vzduchu

1. Připojte adaptér hadice k jednomu konci hadice odváděného vzduchu.



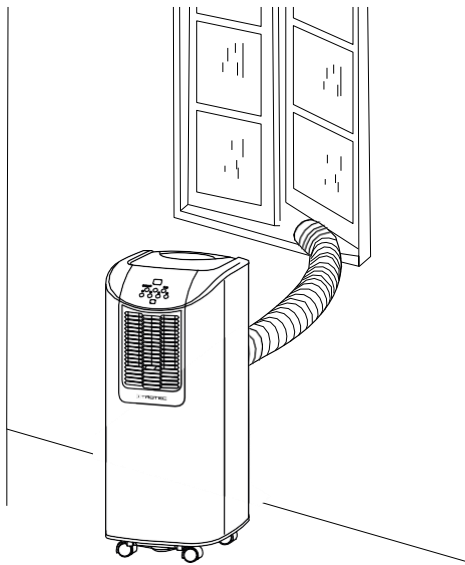
2. Druhý konec hadice odváděného vzduchu připojte k přípojce hadice pro odvod vzduchu (5) umístěnou na přístroji.



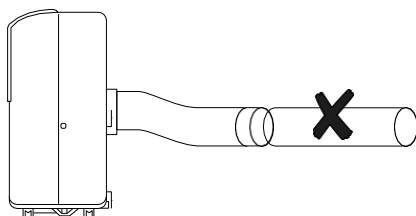
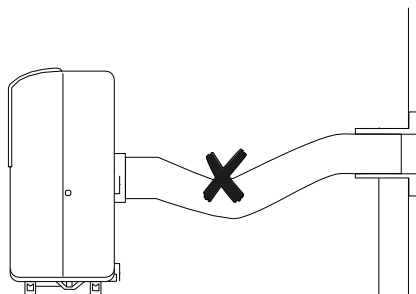
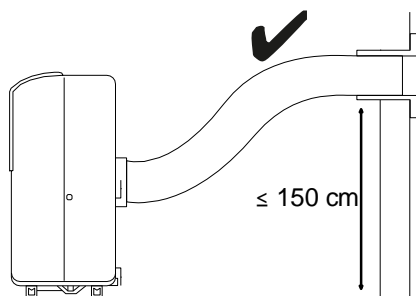
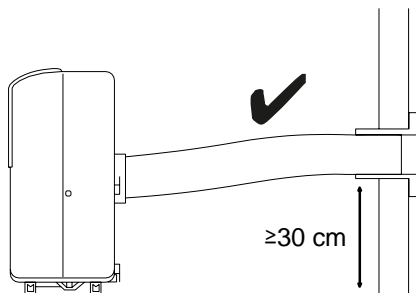
Vypouštění odváděného vzduchu

- Odpadní vzduch ze zařízení obsahuje odpadní teplo z místnosti, která má být chlazená. Z tohoto důvodu se doporučuje odvádět odpadní vzduch ven.
- Konec hadice odváděného vzduchu může být veden otevřeným oknem. V případě potřeby zajistěte otevřené okno odpovídajícími prostředky tak, aby se konec hadice odváděného vzduchu nemohl posunout.
- Konec hadice odváděného vzduchu může být také zaháknut do sklopeného okna.
- K tomuto účelu doporučujeme použít okenní těsnění (volitelné).
- Namontujte hadici odváděného vzduchu nakloněnou ve směru vzduchu.
- Připojená hadice nesmí obsahovat žádné zdroje vznícení.

Příklad s hadicí pro odvod vzduchu:



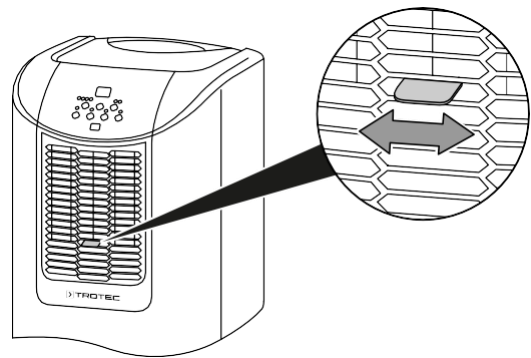
Při instalaci hadice pro odvod vzduchu dodržujte následující pokyny:



- Vyhněte se smyčkám a ohybům v hadici pro odvádění vzduchu, protože by to vedlo k hromadění emitovaného vlhkého vzduchu, což by mohlo způsobit přehřátí a vypnutí zařízení.
- Rozměry hadice odváděného vzduchu byly speciálně vyrobeny tak, aby vyhovovaly zařízení. Hadici nevyměňujte ani nevytahujte, mohlo by dojít k poruše.

Nastavení ventilačních klapek

- Před zapnutím přístroje nastavte ventilační klapky na výstupu vzduchu.



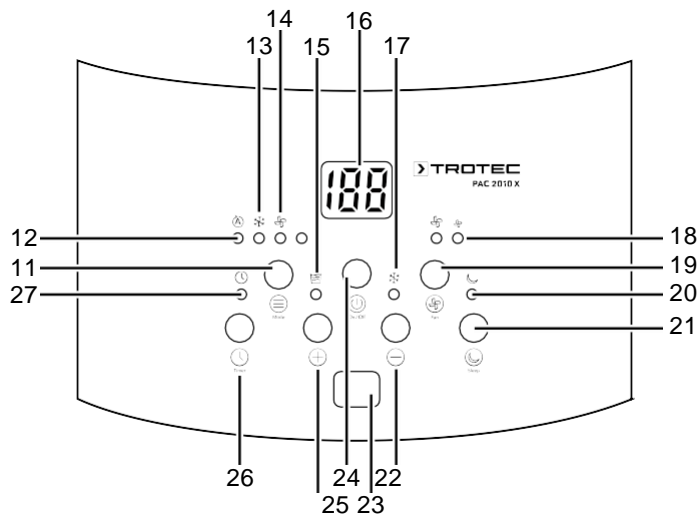
Připojení napájecího kabelu

- Síťovou zástrčku zasuňte do řádně zajištěné síťové zásuvky.

Obsluha

- Vyhněte se otevřeným dveřím a oknům.

Ovládací prvky



No.	Označení	Význam
11	Tlačítko módu	Volba provozního režimu: <i>automatický chlazení větrání</i>
12	LED pro automatizaci provozu	Indikace provozního režimu <i>automatický</i>
13	LED pro chlazení	Indikace chlazení provozního režimu
14	LED ventilátoru	Indikace provozního režimu větrání
15	LED diody naplnění vodou	<i>indikace prázdného zásobníku kondenzátu</i>
16	Segmentový displej	Zobrazení aktuální teploty v místnosti Indikace cílové teploty Indikace počtu hodin během programování časovače Indikace chybového kódu, viz kapitola Chybové hlásky
17	LED pro provoz kompresoru	Indikace provozu kompresoru v chlazení
18	Rychlost ventilátoru LED diody	Indikace otáček ventilátoru: Stupeň 1 = nízká Fáze 2 = vysoká
19	Tlačítko ventilátoru	Nastavení rychlosti ventilátoru
20	LED spánku	<i>Indikace nočního režimu</i>
21	Tlačítko spánku	Zapnutí a vypnutí nočního režimu

No.	Označení	Význam
22	Tlačítko Snížit hodnot	Snížení cílové teploty (18 ° C až 32 ° C) pro chlazení
23	Přijímač dálkového ovládání	Komunikace mezi přístrojem a dálkovým ovládáním pomocí infračerveného záření
24	Tlačítko vypnutí/zapnutí	Slouží k vypnutí/zapnutí zařízení
25	Tlačítko pro zvýšení hodnoty	Zvýšení cílové teploty (18 ° C až 32 ° C) pro chlazení
26	Tlačítko časovače	<i>Funkce časovače automatického zapnutí v krocích po 1 hodině (1 h až 12 h)</i> <i>Funkce časovače automatického vypnutí v krocích po 1 hodině (1 h až 12 h)</i>
27	LED časovač	<i>Illuminated when the timer is activated</i>



Informace

Při každém nastavení se ozve akustický signál.

Zapnutí přístroje

1. Nechte přístroj chvíli odpočívat.
2. Po úplném nainstalování zařízení, jak je popsáno v kapitole Uvedení do provozu, jej můžete zapnout. Stiskněte tlačítko On / Off (24).
3. Přístroj se zapne v automatickém provozu.
4. Vyberte požadovaný provozní režim.

Přístroj se automaticky vypne, když je zásobník kondenzátu plný. Indikátor stavu naplnění vodou (15) bliká.

Nastavení provozního režimu

Přístroj má následující provozní režimy:

- Automatický provoz
- Chlazení
- Větrání

Automatický provoz

V režimu automatického provozu bude proces chlazení nebo ventilace regulován v závislosti na okolní teplotě a cílové teplotě.

1. Stiskněte tlačítko Mode (11), dokud se nerozsvítí LED dioda pro automatický provoz (12).
⇒ Při teplotě > 23 ° C se přístroj automaticky přepne do chlazení. Svítí LED diody pro automatický provoz (12), chlazení (13), otáčky ventilátoru (18) a případně provoz kompresoru (17). Při kombinaci automatického a chladicího režimu se rychlost ventilátoru reguluje automaticky.
⇒ Při teplotě mezi 20 ° C a 23 ° C se zařízení automaticky přepne na ventilační provoz. Svítí LED diody pro automatický provoz (12), ventilátor (14) a otáčky ventilátoru (18). Při kombinaci automatického provozu a ventilace lze požadovanou rychlost ventilátoru nastavit pomocí tlačítka Fan (19).

Chlazení

V režimu chlazení bude místnost ochlazena na požadovanou cílovou teplotu.

1. Stiskněte tlačítko Mode (11), dokud se nerozsvítí LED dioda chlazení (13).
⇒ *Je zvolen režim chlazení.*
⇒ Aktuální pokojová teplota je zobrazena na segmentovém displeji (16).
2. Zvolte požadovanou cílovou teplotu pomocí tlačítka Zmenšit cílovou teplotu (22) nebo Zvýšit cílovou teplotu (25). Lze zvolit teploty mezi 18 ° C a 32 ° C.
⇒ Požadovaná cílová teplota je zobrazena na segmentový displej (16) cca. 6 s.



Info

Pokud je přístroj provozován ve velmi vlhkém prostředí, nahromaděný kondenzát musí být v pravidelných intervalech vypouštěn (viz kapitola Vypouštění kondenzátu)).

Větrání



Info

Během ventilace odpojte hadici pro odvod vzduchu.

V režimu větrání cirkuluje vzduch v místnosti, ale není chlazen.

1. Stiskněte tlačítko Mode (11), dokud se nerozsvítí LED dioda ventilátoru (14).
⇒ *Je zvolen režim větrání.*
⇒ Aktuální teplota v místnosti bude zobrazena na displeji (16).
2. Stisknutím tlačítka ventilátoru (19) nastavte požadovaný stupeň ventilátoru.
⇒ LED dioda otáček ventilátoru (18) označuje zvolený stupeň ventilátoru. ⇒ Rozsvítí se LED dioda ventilátoru (14) pro indikaci režimu větrání.

Nastavení časovače

Časovač má dva režimy provozu:

- automatické zapnutí po uplynutí nastaveného počtu hodin.
- automatické vypnutí po uplynutí nastaveného počtu hodin.

Funkci lze nastavit ve všech provozních režimech a také v pohotovostním režimu.

Počet hodin může být nastaven na 1 až 12 hodin v krocích po 1 hodině.

Poznámka

Nenechávejte přístroj bez dozoru ve volně přístupném pokoji s aktivovaným časovačem.

Automatické zapnutí

✓ Přístroj je vypnutý.

1. Stiskněte tlačítko Timer (26), až se na displeji segmentu zobrazí požadovaný počet hodin (16).
⇒ Nastavení časovače se rovná požadovanému počtu hodin.
⇒ Po uplynutí nastaveného času se přístroj zapne.

Poznámky k automatickému zapnutí:

- Manuální zapnutí přístroje vypne funkci automatického zapnutí.
- Pokud dojde k přerušení napájení, funkce časovače a paměti bude deaktivována.

Automatické vypnutí

✓ Přístroj je zapnutý.

1. Stiskněte tlačítko časovače (26), dokud se na displeji segmentu (16) nezobrazí požadovaný počet hodin..
⇒ Nastavení časovače se rovná požadovanému počtu hodin.
⇒ Po předdefinovaném čase se přístroj sám vypne..

Poznámky týkající se automatického vypnutí:

- Stisknutím tlačítka zapnutí / vypnutí (24) se deaktivuje funkce automatického vypnutí.

Noční režim

Noční režim lze aktivovat v režimu chlazení.

Noční režim je dodáván s následujícími

nastaveními:

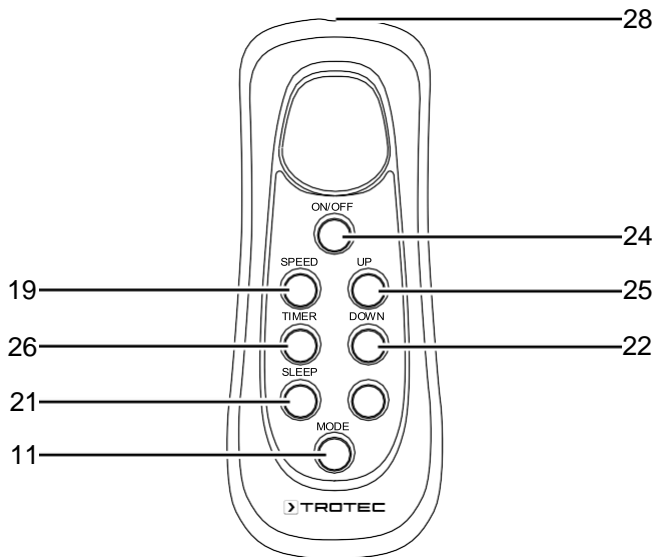
- Po 1 hodině se nastavená teplota zvýší o 1 ° C. Po další hodině se nastavená teplota opět zvýší o 1 ° C. Potom se teplota udržuje konstantně po dobu 10 hodin.
- Otáčky ventilátoru jsou přednastaveny na nejnižší úroveň a nelze je nastavit.

Pro aktivaci nočního režimu postupujte následovně:

1. Zvolte režim chlazení..
Stiskněte tlačítko Spánek (21).
⇒ Svítí LED diody pro chlazení (13) a otáčky ventilátoru (18) a LED dioda Spánku (20).
Chcete-li vypnout noční režim, stiskněte tlačítko Spánek znovu stiskněte tlačítko (21).
⇒ LED dioda spánku (20) zhasne..
⇒ Provoz chlazení zůstává aktivní..
⇒ Rychlost ventilátoru se může přepnout na dříve nastavené otáčky ventilátoru.

Ovládání pomocí dálkového ovladače

Veškerá nastavení přístroje lze provést také pomocí dálkového ovladače, který je součástí balení. Vložte do dálkového ovladače vhodné baterie (viz kapitola Technická příloha.).



No.	Označení	Význam
11	MODE tlačítko	Volba provozního režimu: <i>automatický chlazení větrání</i>
19	Tlačítko ventilátoru	Nastavení rychlosti ventilátoru
21	Tlačítko spánku	Zapnutí / vypnutí nočního režimu
22	Tlačítko snížení hodnoty	Snížení cílové teploty (18 ° C až 32 ° C) pro chlazení
24	Tlačítko vypnutí / zapnutí	Zapnutí a vypnutí zařízení
25	Tlačítko zvýšení hodnoty	Zvýšení cílové teploty (18 ° C až 32 ° C) pro chlazení
26	Tlačítko časovače	<i>Funkce časovače automatického zapnutí po 1 hodině (1 h až 12 h) Funkce časovače automatického vypnutí po 1 hodině (1 h až 12 h)</i>
28	Vysílač / přijímač dálkového ovládání	Pro infračervený přenos do zařízení

Funkce paměti

Pokud přístroj přepnete zpět z pohotovostního režimu, uloží se dříve zvolený provozní režim a stupeň ventilátoru. V přístroji nebude uložen žádný aktivovaný časovač nebo noční režim.

Úspora energie

Po dosažení předem zvolené cílové teploty se kompresor a ventilátor automaticky vypnou, aby se snížila spotřeba energie.

Po překročení nastavené teploty se kompresor a ventilátor opět zapnou.

Přerušování provozu



Varování před elektrickým napětím

Nedotýkejte se síťové zástrčky mokřkými nebo vlhkými rukama.

- Vypněte přístroj.
- Držte síťovou zástrčku a vytáhněte síťový kabel ze zásuvky.
- V případě potřeby vyprázdněte zásobník kondenzátu.
- Je-li to nutné, vyjměte odtokovou hadici kondenzátu a veškerou zbytkovou kapalinu.
- Vyčistěte zařízení podle kapitoly Údržba.
- Zařízení uložte podle kapitoly Úložště.

Chybové hlášky

Zařízení bylo několikrát zkontrolováno během výroby. Pokud přesto dojde k poruše, zkontrolujte zařízení podle následujícího seznamu.

Zařízení se nespustí:

- Zkontrolujte připojení napájení.
- Zkontrolujte napájecí kabel a síťovou zástrčku, zda nejsou poškozené.
- Zkontrolujte fixaci na místě.
- Dodržujte provozní teplotu podle kapitoly Technické údaje.
- Zásobník kondenzátu může být plný. V případě potřeby vyprázdněte zásobník kondenzátu. Indikátor stavu naplnění vodou (15) nesmí blikat.
- Před restartem zařízení počkejte 10 minut. Pokud se zařízení nespustí, nechte si zkontrolovat elektriku odbornou firmou nebo firmou Trotec.

Zařízení pracuje se sníženým nebo žádným chladicím výkonem:

- Zkontrolujte, zda je zvolen režim chlazení.
- Zkontrolujte správné usazení hadice odváděného vzduchu. V případě zalomení, ohybu nebo ucpání hadice nelze odvádět odpadní vzduch. Vyčistěte cestu pro odvod vzduchu.
- Zkontrolujte polohu ventilačních klapek. Měly by být otevřeny na maximum.
- Zkontrolujte vzduchové filtry, zda nejsou znečištěné. V případě potřeby vyčistěte nebo vyměňte vzduchové filtry.
- Zkontrolujte minimální vzdálenost od stěn nebo jiných objektů.
- V případě potřeby umístěte přístroj o něco více do středu místnosti.
- Zkontrolujte, zda nejsou otevřena okna a / nebo dveře místnosti. Pokud ano, zavřete je. Přesto musí zůstat jedno okno otevřené pro hadici odváděného vzduchu.
- Zkontrolujte nastavení teploty na přístroji. Pokud je teplota vyšší než teplota v místnosti, snižte nastavenou teplotu.

Přístroj je hlasitý nebo vibruje:

- Zkontrolujte, zda je zařízení ve stabilní a vzpřímené poloze.

Kondenzát uniká:

- Zkontrolujte těsnost zařízení.

Kompresor se nespustí:

- Zkontrolujte, zda nedošlo k překročení ochrany kompresoru proti přehřátí. Odpojte přístroj od sítě a nechte jej vychladnout na cca. 10 minut před opětovným připojením.
- Zkontrolujte, zda se okolní teplota rovná cílové teplotě (v režimu chlazení). Kompresor se nezapne, pokud není dosaženo příslušné teploty.
- Kompresor může být spuštěn se zpožděním 3 minuty, protože je vybaven vnitřní ochranou proti přímému restartu.

Přístroj se velmi zahřívá, je hlasitý nebo ztrácí sílu:

- Zkontrolujte přívody vzduchu a vzduchové filtry, zda nejsou znečištěné. Odstraňte vnější nečistoty.
- Zvenku zkontrolujte zařízení na znečištění (viz kapitola Údržba). Pokud je vnitřek přístroje znečištěný, nechte jej vyčistit v specializované firmě pro chlazení a chlazení klimatizace nebo Trotec.

Zařízení nereaguje na infračervené dálkové ovládání:

- Zkontrolujte, zda je vzdálenost mezi dálkovým ovládním a zařízením příliš velká a v případě potřeby ji snižte.
- Zkontrolujte, zda mezi přístrojem a dálkovým ovladačem nejsou žádné překážky, například nábytek nebo stěny. Zajistěte vizuální kontakt mezi zařízením a dálkovým ovládním.
- Zkontrolujte stav nabití baterií a podle potřeby je změňte.
- Pokud byly baterie pouze změněny, zkontrolujte jejich správnou polaritu a v případě potřeby je změňte.

Poznámka

Po údržbě a opravách vyčkejte alespoň 3 minuty. Zapněte přístroj.

Po těchto kontrolách zařízení stále nefunguje správně?

Obraťte se na zákaznický servis. Pokud je to nutné, přiveďte přístroj do specializované firmy pro chlazení a klimatizaci nebo do opravy Trotec.

Chybové hlášky

Na segmentovém displeji lze zobrazit následující chybová hlášení (16):

Chybové hlášky	Příčina	Oprava
E1	Porucha na teplotním čidle	Krátce odpojte zařízení od sítě. Pokud se chyba projeví i po restartu, kontaktujte prosím zákaznický servis.
E2	Porucha na systémovém senzoru	Krátce odpojte zařízení od sítě. Pokud se chyba projeví i po restartu, kontaktujte prosím zákaznický servis.

Údržba

Intervaly údržby

Interval údržby a péče	před každým spuštěním	podle potřeby	nejméně každé 2 týdny	nejméně každé 4 týdny	nejméně každých 6 měsíců	nejméně jednou ročně
Zkontrolujte vstupy a výstupy vzduchu na nečistoty a cizí předměty a v případě potřeby je vyčistěte	X			X		
Vyčistěte exteriér		X				X
Vizuálně zkontrolujte vnitřek zařízení, zda neobsahuje nečistoty		X				X
Zkontrolujte vzduchový filtr na nečistoty a cizí předměty a v případě potřeby jej vyčistěte nebo vyměňte	X		X			
Vyměňte vzduchový filtr					X	
Zkontrolujte poškození	X					
Zkontrolujte upevňovací šrouby		X				X
Testování						X
Vyprázdněte zásobník kondenzátu a vypouštěcí hadici		X				

Protokol o údržbě a péči

Typ zařízení:

Číslo zařízení:

Interval údržby a péče	1	2	3	4	5	6	7	8	9	10	11	12	13	14	15	16
Zkontrolujte vstupy a výstupy vzduchu na nečistoty a cizí předměty a v případě potřeby je vyčistěte																
Vyčistěte exteriér																
Vizuálně zkontrolujte vnitřek zařízení, zda neobsahuje nečistoty																
Zkontrolujte vzduchový filtr na nečistoty a cizí předměty a v případě potřeby jej vyčistěte nebo vyměňte																
Vyměňte vzduchový filtr																
Zkontrolujte poškození																
Zkontrolujte upevňovací šrouby																
Testování																
Vyprázdněte zásobník kondenzátu a vypouštěcí hadici																

1. Datum:	2. Datum:	3. Datum:	4. Datum:
Podpis:	Podpis:	Podpis:	Podpis:
5. Datum:	6. Datum:	7. Datum:	8. Datum:
Podpis:	Podpis:	Podpis:	Podpis:
9. Datum:	10. Datum:	11. Datum:	12. Datum:
Podpis:	Podpis:	Podpis:	Podpis:
13. Datum:	14. Datum:	15. Datum:	16. Datum:
Podpis:	Podpis:	Podpis:	Podpis:

Činnosti potřebné před zahájením údržby



Varování před elektrickým napětím

Nedotýkejte se síťové zástrčky mokřkými nebo vlhkými rukama.

- Vypněte přístroj.
- Držte síťovou zástrčku a vytáhněte síťový kabel ze zásuvky.



Varování před elektrickým napětím

Úlohy, které vyžadují otevření krytu, smí provádět pouze autorizované odborné firmy nebo společnost Trotec.

Okruh chladiva



Varování

Přírodní chladivo propan (R290)!

H220 - Extrémně hořlavý plyn.

H280 - Obsahuje plyn pod tlakem; při zahřátí může explodovat.

P210 - KUchovávejte mimo dosah tepla, jisker, otevřeného ohně a jiných zdrojů vznícení. Nekouřit.

P377 - Unikající plynový požár: Nehaste, pokud nelze únik bezpečně zastavit.

P410+P403 - Chraňte před slunečním zářením. Skladujte na dobře větraném místě.

Celý okruh chladiva je bezúdržbový, hermeticky uzavřený systém a může být udržován nebo opravován pouze specializovanými firmami pro chlazení a chlazení.

klimatizace nebo Trotec.

Bezpečnostní značky a štítky na přístroji

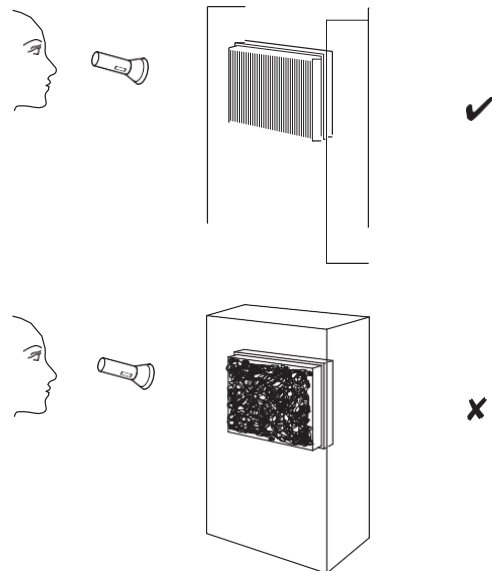
Pravidelně kontrolujte bezpečnostní značky a štítky připojené k přístroji. Vyměňte nečitelné bezpečnostní značky!

Čištění krytu

Očistěte kryt měkkým, vlhkým hadříkem, který nepouští vlákna. Zajistěte, aby do pouzdra nevnikla vlhkost. Chraňte elektrické komponenty před vlhkostí. Nepoužívejte žádné agresivní čisticí prostředky, jako jsou čisticí spreje, rozpouštědla, čisticí prostředky na bázi alkoholu nebo abrazivní čisticí prostředky, aby se hadřík navlhčil.

Vizuální kontrola vnitřku zařízení, zda není znečištěná

1. Vyjměte vzduchový filtr.
2. Pomocí svítilny osvětlete otvory přístroje.
3. Zkontrolujte vnitřek zařízení, zda neobsahuje nečistoty.
4. Pokud vidíte silnou vrstvu prachu, očistěte vnitřek přístroje odbornou firmou pro chlazení a klimatizaci nebo Trotec.
5. Vraťte vzduchový filtr zpět.



Čištění vzduchového filtru

Vzduchové filtry musí být vyčištěny, jakmile jsou znečištěné. To je osvětleno např. sníženou kapacitou (viz kapitola Chybové hlášky).



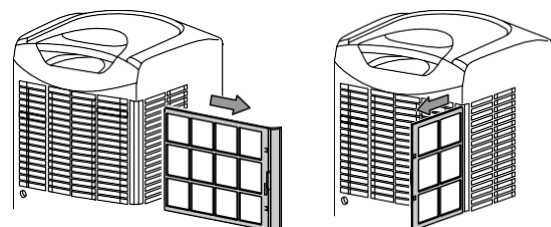
Varování

Zajistěte, aby vzduchové filtry nebyly opotřebované ani poškozené. Rohy a hrany vzduchových filtrů nesmí být deformovány ani zaobleny. Před opětovným vložením vzduchových filtrů se ujistěte, že jsou nepoškozené a suché!

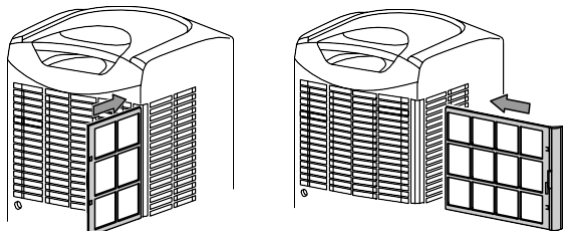
Poznámka

Před čištěním vzduchového filtru vodou nebo neutrálním čisticím prostředkem odstraňte filtr s aktivním uhlím (pokud existuje) ze vzduchového filtru.

1. Vyjměte vzduchové filtry ze zařízení.
- ⇒ Zařízení je vybaveno 4 vzduchovými filtry na přívodech vzduchu (4) a (9).



2. Filtry čistěte mírně navlhčeným měkkým hadříkem, který nepouští vlákna. Pokud jsou filtry silně znečištěné, vyčistěte je teplou vodou smíchanou s neutrálním čisticím prostředkem.
3. Filtry nechte zcela vyschnout. Nevkládejte do přístroje žádné mokré filtry!
4. Vzduchové filtry vložte zpět do přístroje.



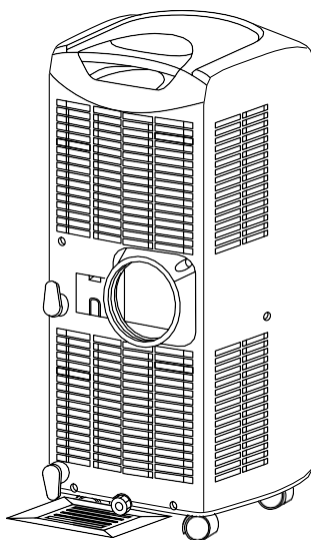
Vypouštění kondenzátu (ruční vypouštění)

V režimu chlazení se vytváří kondenzát, který je většinou odváděn přes odpadní vzduch.

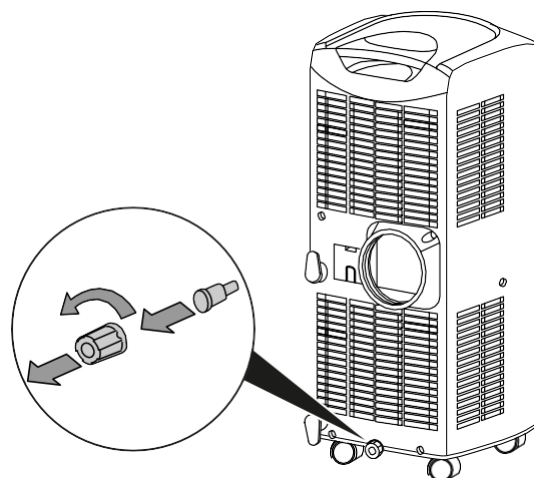
Zbývající kondenzát se shromažďuje v nádobě uvnitř pouzdra. Kondenzát by měl být pravidelně vypouštěn.

Pokud se hromadí příliš mnoho kondenzátu, přístroj se vypne a kontrolka plnění hladiny vody (15) bliká.

1. Opatrně přepravujte nebo otáčejte přístrojem na vhodné místo pro odvádění kondenzátu (např. Odtoku) nebo umístěte vhodnou sběrnou nádobu pod výstup kondenzátu.

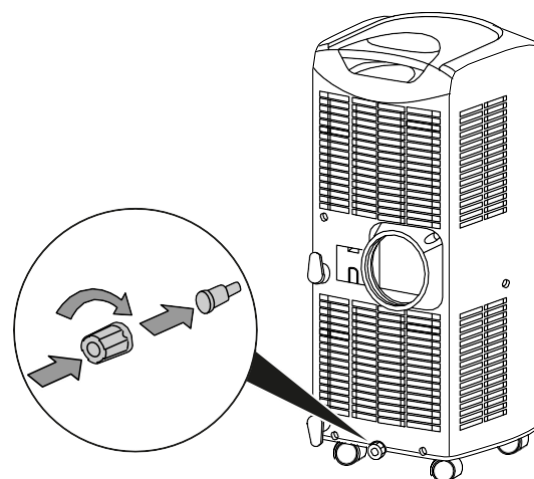


2. Odstraňte těsnicí víčko a pryžovou zátku z výstupu kondenzátu.



3. Vypust'te kondenzát.

4. Znovu vložte pryžovou zátku do vývodu kondenzátu a znovu nasad'te těsnicí víčko. Zajistěte těsné uložení gumové zátky, jinak by mohlo dojít k nekontrolovanému úniku vody.



⇒ Jakmile je kondenzát vypuštěn, kontrolka stavu naplnění vody (15) přestane blikat.

Požadované činnosti po údržbě

Pokud chcete zařízení nadále používat:

Nechte zařízení 12 až 24 hodin odpočívat, aby se uvnitř kompresoru mohlo hromadit chladivo.

Počkejte 12 až 24 hodin před opětovným zapnutím přístroje! Opačné jednání může vést k poškození kompresoru a chybnému fungování zařízení. Pokud ano, veškeré nároky na záruku budou neplatné.

- Znovu připojte zařízení k síti.

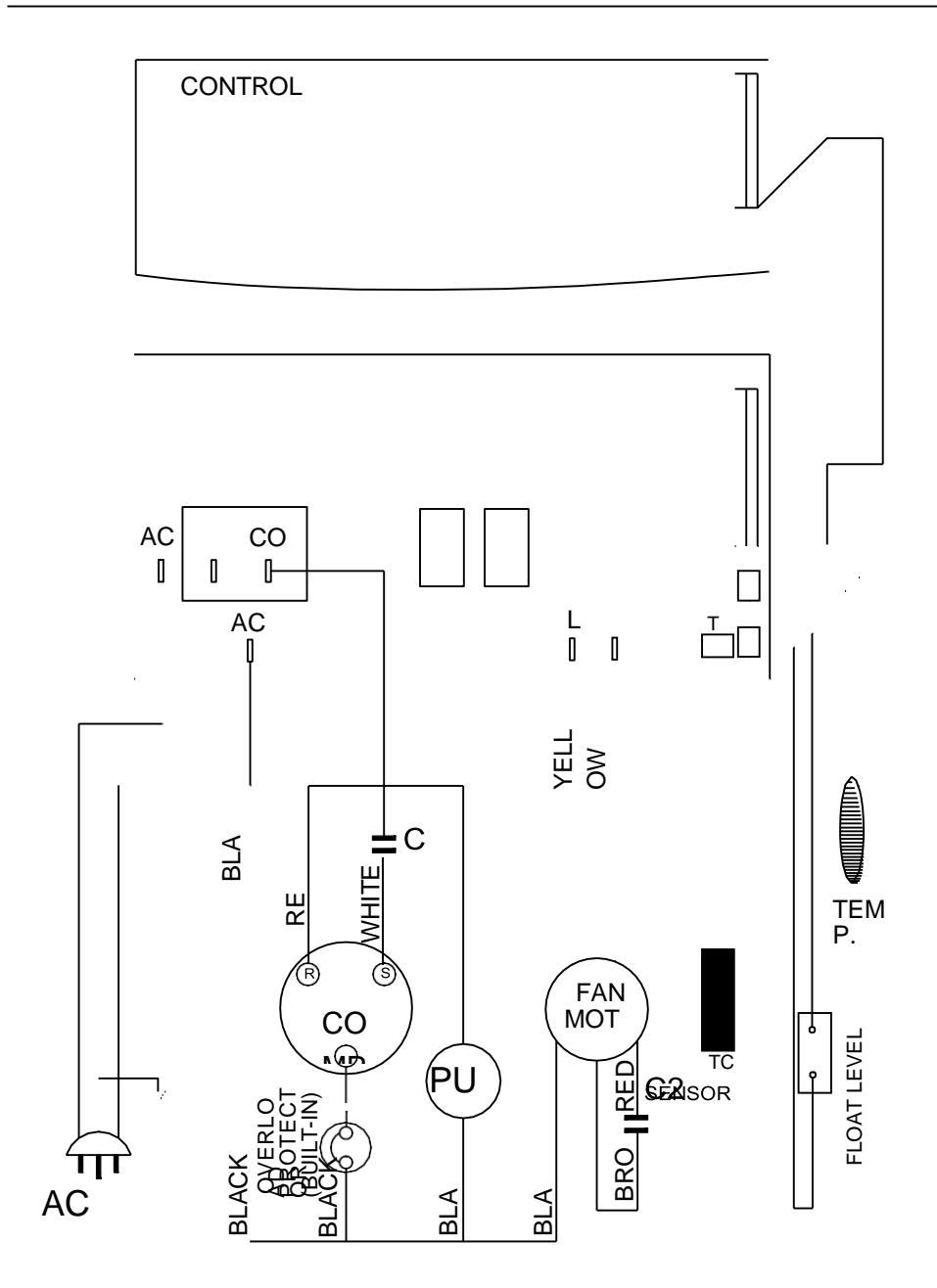
Pokud nebudete přístroj delší dobu používat:

- Zařízení uložte podle kapitoly Úložště.

Technická příloha
Technická data

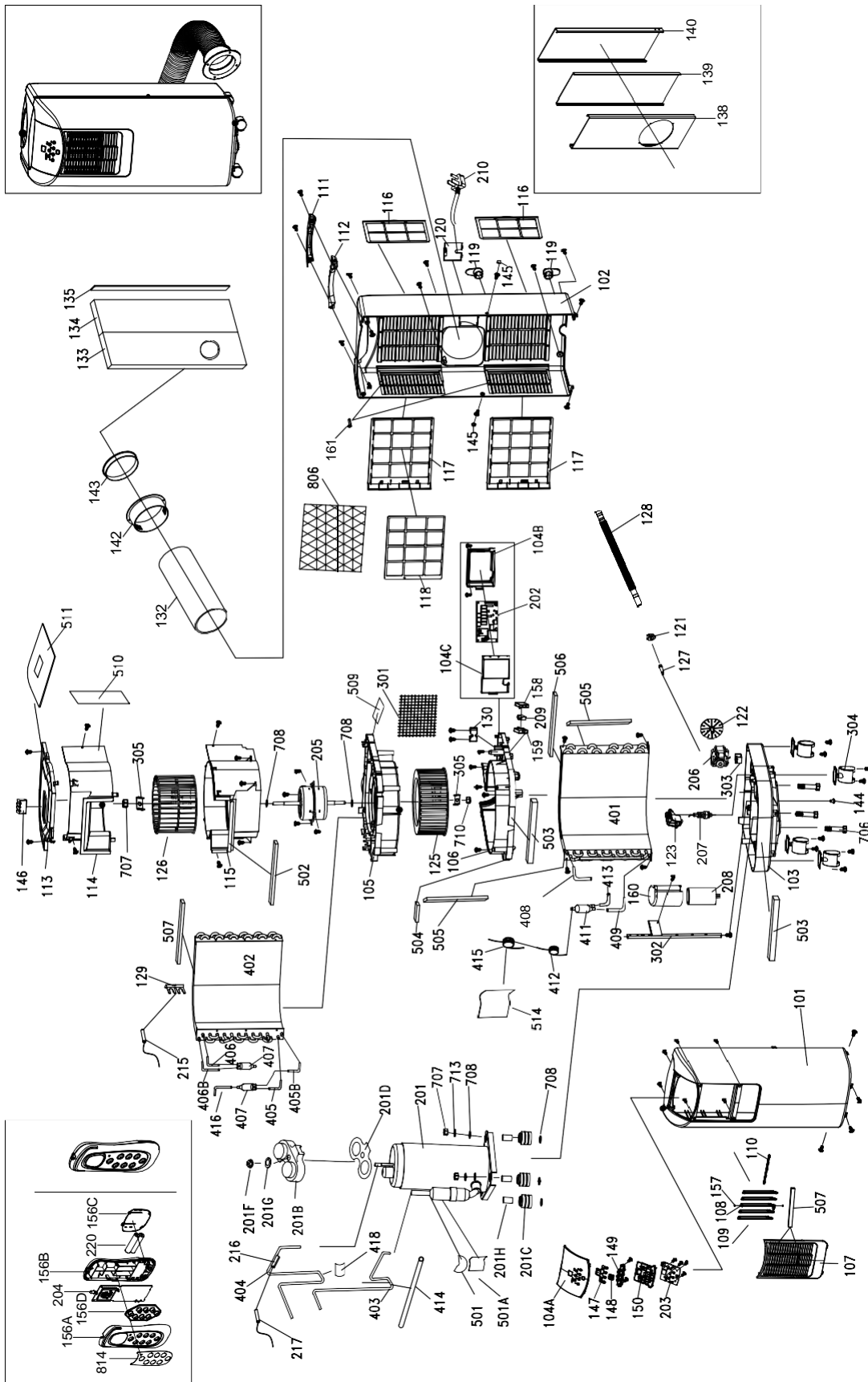
Model	PAC 2010 X	PAC 2610 X
Chladicí kapacita	2 kW	2.6 kW
Výkon odvlhčování	0.8 l/h	1.0 l/h
Provozní teplota	18 °C to 32 °C	18 °C to 32 °C
Rozsah nastavení teploty	18 °C to 32 °C	18 °C to 32 °C
Max. průtok vzduchu	320 m ³ /h	320 m ³ /h
Síťové napájení	1/N/PE- 220 V - 240 V / 50 Hz	1/N/PE- 220 V - 240 V / 50 Hz
Jmenovitý proud	3.3 A	4.3 A
Příkon (chlazení)	0.77 kW	0.98 kW
Hladina akustického tlaku ve vzdálenosti 1 m	57 dB(A)	57 dB(A)
Chladivo	R290	R290
Množství chladiva	200 g	230 g
GWP faktor	3	3
CO ₂ ekvivalent	0.0006 t	0.00069 t
Rozměry (délka x šířka x výška)	305 x 383 x 752 (mm)	305 x 383 x 752 (mm)
Minimální vzdálenost od stěn a jiných objektů:		
horní (A):	36 cm	36 cm
zadní (B):	36 cm	36 cm
strana (C):	36 cm	36 cm
přední (D):	36 cm	36 cm
Váha	21.5 kg	24.5 kg
Baterie dálkového ovládání	Typ LR03 / AAA - 1.5 V (2 ks.)	Typ LR03 / AAA - 1.5 V (2 ks.)

Schéma zapojení



Přehled a seznam náhradních dílů

Poznámka: Čísla pozic náhradních dílů se liší od těch, které popisují polohy ostatních částí uvedených v tomto návodu k obsluze.



Plastové díly

No.	Part Name	Quantity	No.	Part Name	Quantity
101	FRONT PLATE	1	123	FLOATER	1
102	REAR PLATE	1	125	FAN BLADE FOR H-D	1
103	BOTTOM BASE	1	126	UP FAN BLADE	1
104A	CONTROL PANEL	1	127	RUBBER PLUG	1
104B	CONTROL BOX FOR PCB (BOTTOM)	1	128	DRAINAGE PIPE	1
104C	CONTROL BOX FOR PCB (TOP)	1	129	SENSOR FIXER	1
105	TOP FUNNEL	1	130	WIRE FIXER	1
106	DOWN FUNNEL	1	132	EXHAUST PIPE	1
107	AIR VENT	1	133	WINDOW SPACER (W/HOLE)	1
108	MAIN LOUVER	1	134	WINDOW SPACER (W/O HOLE)	1
109	SIDE LOUVER	4	135	ADHESIVE TAPE FOR WINDOW SPACER	4
110	LOUVER ROD	1	142	ROUND WINDOW CONNECTOR	1
111	FRONT PLATE OF HANDLE	1	143	COVER FOR ROUND WINDOW CONNECTOR	1
112	REAR PLATE OF HANDLE	1	144	ANTI-LEAKAGE RUBBER PLUG	1
113	COVER FOR TOP FUNNEL OF EVA.	1	145	SCREW PLUG	2
114	TOP FUNNEL FOR EVA.	1	146	SUPPORTING POLYFOAM	1
115	DOWN FUNNEL FOR EVA.	1	147	LED COVER	1
116	SIDE FILTER FRAME	2	148	COVER FOR REMOTE RECEIVER	1
117	REAR FILTER FRAME	2	149	BUTTON	1
118	FIXER FOR ACTIVE CARBON FILTER	1	150	WATER PROOF RUBBER PAD	1
119	CORD HANGER	2	158	PROTECTION BOX (TOP) FOR CAPACITOR	1
120	COVER FOR CORD COMPARTMENT	1	159	PROTECTION BOX (BOTTOM) FOR CAPACITOR	1
121	WATER STOPPER	1	160	PROTECTION BOX FOR COMPRESSOR CAPACITOR	1
122	PUMPING FAN BLADE	1	161	SLIDE RAIL FOR SIDE FILTER FRAME	2

Elektrické díly

No.	Part Name	Quantity	No.	Part Name	Quantity
201	COMPRESSOR	1	206	PUMP MOTOR	1
201B	PROTECTIVE COVER FOR COMPRESSOR	1	207	FLOAT LEVEL SWITCH	1
201C	RUBBER GROMMET	3	208	COMPRESSOR CAPACITOR	1
201D	PAD	1	209	STARTING CAPACITOR FOR MOTOR	1
201F	NUT	1	210	POWER CORD	1
201G	PAD FOR NUT	1	211	CLOSE END CONNECTOR	1
201H	ANTI-VIBRATION SOCKET	3	212	CABLE TIE	4
202	MAIN PCB	1	213	CLOSE END CONNECTOR	1
203	CONTROL PCB	1	215	SENSOR WIRE (WITH RESIN HEAD)	1
204	REMOTE CONTROL PCB	1	216	SENSOR TUBE (WITH COPPER HEAD)	1
204R	REMOTE CONTROL	1	217	R290 SENSOR WIRE (WITH COPPER HEAD)	1
205	MOTOR	1			

Stavební prvky

No.	Part Name	Quantity	No.	Part Name	Quantity
301	SCREEN	1	305	FAN BLADE FIXER	2
302	MAIN FIXTURE	1	806	ACTIVE CARBON FILTER	1
303	FIXER FOR PUMP MOTOR	1	814	NAMEPLATE FOR REMOTE CONTROL	1
304	CASTER	4			

Kovové díly

No.	Part Name	Quantity	No.	Part Name	Quantity
401	CONDENSER	1	408	INLET TUBE FOR CONDENSOR	1
402	EVAPORATOR	1	409	OUTLET TUBE FOR COND.	1
403	DISCHARGING TUBE	1	411	DRYER	1
404	SUCTION TUBE	1	412	CAPILLARY	1
405	INLET TUBE A FOR EVA.	1	413	REFRIGERANT CHARGING VALVE	1
406	INLET TUBE B FOR EVA.	1	414	THERMAL SLEEVE	1
406B	OUTLET TUBE A FOR EVA.	1	415	CAPILLARY TUBE	1
407	3 WAY VALVE BRANCH (A)	2			

Části pěny

No.	Part Name	Quantity	No.	Part Name	Quantity
501	RUBBER FOAM FOR ACCUMULATOR (DOWN)	1	506	POLYFOAM FOR CONDENSOR	1
501A	RUBBER FOAM FOR ACCUMULATOR (UP)	1	507	SEAL FOAM FOR EVAPORATOR	1
502	FOAM FOR AIR VENT	1	508	TOP EVA FORAM FOR UP FUNNEL	1
503	SEAL FOAM FOR BOTTOM BASE	1	509	WATERPROFF FOAM FOR TOP FUNNEL	1
504	SEAL FOAM FOR PIPES	1	510	WATER-PROOF SIDE FOAM FOR UP FUNNEL	1
505	SEAL FOAM FOR CONDENSOR	2			

Likvidace



Symbol přeškrtnutého odpadkového koše na starém elektrickém nebo elektronickém přístroji označuje, že se toto zařízení po ukončení své životnosti nesmí likvidovat do domovního odpadu. Pro účely

bezplatného vrácení jsou vám ve vaší blízkosti k dispozici sběrná místa pro staré elektrické nebo elektronické přístroje. Adresy získáte u vašeho městského úřadu nebo podniku komunálních služeb. Můžete se také informovat na našich webových stránkách www.trotec24.com o dalších možnostech likvidace či vrácení, vytvořených naší firmou.

Oddělený sběr starých elektrických a elektronických přístrojů má umožnit jejich opětovné využití, recyklaci materiálů nebo k jiné formy využití starých zařízení, a rovněž zamezit při likvidaci nebezpečných látek, které mohou být obsaženy v zařízení, negativním důsledkům na životní prostředí a vlivům na lidské zdraví.

Jste odpovědní za výmaz veškerých osobních údajů a dat, která se mohou nacházet na likvidovaných starých přístrojích.

Přístroj je provozován s fluorovaným skleníkovým plynem, který může představovat nebezpečí pro životní prostředí a může přispívat ke globálnímu oteplování.

Další informace naleznete na typovém štítku.

Směs chladiva v přístroji nechte odborně zlikvidovat podle národní legislativy.

Trotec GmbH & Co. KG

Grebbener Str. 7
D-52525 Heinsberg

☎ +49 2452 962-400

☎ +49 2452 962-200

✉ info@trotec.com

www.trotec.com