

TTK 172 ECO

CS

NÁVOD K OBSLUZE
VYSOUŠEČ VZDUCHU



Obsah

Pokyny k návodu k obsluze	1
Bezpečnost	2
Informace o přístroji.....	4
Transport a skladování.....	5
Montáž a instalace	6
Obsluha	10
Chyby a poruchy	13
Údržba.....	15
Technická příloha.....	19
Likvidace.....	22

Pokyny k návodu k obsluze

Symbole



Varování před elektrickým napětím

Tento symbol označuje, že existují rizika pro život a zdraví osob, způsobená elektrickým napětím.



Výstraha

Signální slovo označuje nebezpečí se střední úrovní rizika, které může mít v případě zanedbání za následek vážné zranění nebo smrt.



Pozor!

Signální slovo označuje nebezpečí s nízkou úrovní rizika, které může mít v případě zanedbání za následek malé nebo středně těžké zranění.

Upozornění

Signální slovo poukazuje na důležité informace (např. na škody na majetku), ale nikoli na nebezpečí.



Info

Pokyny s tímto symbolem vám pomohou provádět vaše činnosti rychle a spolehlivě.



Postupujte dle návodu

Pokyny s tímto symbolem upozorňují, že je nutné dodržovat Návod k obsluze.

Aktuální verzi návodu k obsluze naleznete na adrese:



TTK 172 ECO



<http://hub.trotec.com/?id=39523>

Právní upozornění

Tato publikace nahrazuje všechny předchozí verze. Žádná část této publikace nesmí být v jakékoliv formě reprodukována ani zpracovávána, rozmnožována nebo šířena s použitím elektronických systémů bez písemného souhlasu společnosti Trotec GmbH & Co. KG. Technické změny vyhrazeny. Všechna práva vyhrazena. Názvy zboží budou dále používány bez záruky volné použitelnosti a v zásadě podle způsobu psaní výrobců. Všechny názvy zboží jsou registrované.

Konstrukční změny v zájmu stálé optimalizace výrobků a změny tvaru a barvy zůstávají vyhrazeny.

Rozsah dodávky se může odchylovat od vyobrazení výrobků.

Tento dokument byl vypracován s náležitou pečlivostí.

Trotec GmbH & Co. KG nepřebírá záruku za případné chyby nebo vynechané části.

© Trotec GmbH & Co. KG

Poskytnutí záruky a ručení

Přístroj odpovídá základním bezpečnostním a zdravotním požadavkům příslušných ustanovení EU a jeho bezvadné fungování bylo ze strany výrobního závodu několikrát přezkoušeno.

Pokud by se přesto objevily funkční poruchy, které nelze odstranit opatřeními v kapitole Závady a poruchy, obraťte se prosím na prodejce nebo smluvního partnera.

V případě uplatnění záruky je třeba uvést číslo přístroje (viz zadní strana přístroje).

V případě nedodržení předpisů výrobce, zákonných požadavků nebo svévolném pozměnění přístrojů výrobce neručí za takto vzniklé škody. Zásahy do přístroje nebo neautorizovaná výměna jednotlivých dílů může výrazně narušit elektrickou bezpečnost přístroje a vede ke ztrátě záruky. Jakékoliv ručení za věcné škody či škody na zdraví a životě osob, vyplývající z nasazení a použití přístroje v rozporu s pokyny uvedenými v tomto návodu k obsluze, je vyloučeno. Technické změny designu a provedení v důsledku neustálého vývoje a zlepšování výrobku jsou vyhrazeny bez předchozího oznámení.

Za škody v důsledku použití k jinému než určenému účelu se neručí. Poté rovněž zaniknou garanční nároky.

Bezpečnost

Tento návod si před uvedením do provozu / použitím přístroje pečlivě prostudujte a uchovávejte jej vždy v bezprostřední blízkosti místa instalace, příp. u přístroje!

- Neprovozujte přístroj v prostorách ohrožených výbuchem.
- Neprovozujte přístroj v agresivní atmosféře.
- Přístroj nainstalujte nastojato a stabilně.
- Po vlhkém čištění nechte přístroj vyschnout. Nikdy jej neprovozujte ve vlhkém stavu.
- Přístroj neprovozujte ani neobsluhujte, máte-li mokré nebo vlhké ruce.
- Nevystavujte přístroj přímému vodnímu proudu.
- Nikdy do přístroje nestrkejte předměty ani končetiny.
- Přístroj za provozu nezakrývejte ani nepřeházejte.

- Nesedejte na přístroj.
- Přístroj není hračka. K přístroji nesmějí mít přístup děti a zvířata. Přístroj mějte stále pod kontrolou.
- Před každým použitím zkontrolujte, zda přístroj, jeho příslušenství a přípojné části nevykazují poškození. Nepoužívejte vadné přístroje ani jejich části.
- Zajistěte, aby veškeré elektrické kabely mimo přístroj byly chráněny proti poškození (např. zvířaty). Přístroj nikdy nepoužívejte, pokud jsou elektrický kabel nebo síťová přípojka poškozené!
- Elektrická přípojka musí odpovídat údajům v kapitole Technická data.
- Síťovou vidlici zasuňte do řádně jištěné zásuvky.
- Prodlužovací kabely k síťovému kabelu volte podle příkonu přístroje, délky kabelu a účelu použití. Prodlužovací kabel zcela rozviňte. Zabraňte elektrickému přetížení.
- Před prováděním údržby, ošetřování nebo opravy přístroje vytáhněte síťový kabel ze zásuvky elektrické sítě, a to uchopením a vytažením zástrčky.
- Když přístroj nepoužíváte, vypněte jej a vytáhněte síťový kabel ze zásuvky.
- Přístroj nepoužívejte, pokud zjistíte poškození síťové zástrčky nebo síťových kabelů. Vadné síťové kabely představují vážné nebezpečí pro zdraví.
- Dodržujte podmínky skladování a provozu (viz kapitola Technické údaje).
- Zajistěte, aby sací a výfukový otvor byly volné.
- Zajistěte, aby strana sání byla vždy bez znečištění a volných předmětů.
- Přístroj přepravujte pouze nastojato a s vyprázdněnou nádobou na kondenzát, resp. vypouštěcí hadicí.
- Před uskladněním nebo přemístěním vypusťte nashromážděný kondenzát. Nepijte jej. Můžete ohrozit své zdraví!

Použití v souladu s určením

Přístroj používejte výlučně k vysoušení a odvlhčování vzduchu v místnostech a dodržujte technické údaje.

K použití k určenému účelu patří:

- odvlhčování a vysoušení:
 - obývacích prostor, prostor ke spaní, sprchování a sklepních prostor
 - prádelen, chalup, obytných vozů, člunů
- permanentní udržování sucha:
 - skladech, archivech, laboratořích
 - koupelnách, prádelnách a převlékárnách atd.

Použití k jinému než určenému účelu

- Přístroj neinstalujte na vlhký ani zaplavený podklad.
- Nepokládejte na přístroj žádné předměty, např. oblečení.
- Nepoužívejte přístroj venku.
- Svévolné konstrukční změny a nastavby nebo přestavby přístroje jsou zakázány.
- Provozovat nebo obsluhovat přístroj jiným způsobem, než jak je popsáno v tomto návodu, není povoleno. V případě nedodržení zaniká jakékoli ručení a nárok na poskytnutí záruky.

Kvalifikace personálu

Osoby používající tento přístroj:

- si musejí být vědomy nebezpečí, které vzniká při práci s elektrickými přístroji ve vlhkém prostředí.
- prostudovat návod k použití a porozumět mu, zvláště kapitole Bezpečnost.

Činnosti údržby, vyžadující otevření skříně, smějí provádět pouze firmy specializované na chladicí a klimatizační techniku nebo společnost Trotec.

Zbytková nebezpečí



Varování před elektrickým napětím

Práce na elektrických konstrukčních částech smí provádět pouze autorizovaná odborná firma!



Varování před elektrickým napětím

Před veškerými pracemi vytáhněte konektor ze zásuvky!
Vytáhněte síťový kabel ze zásuvky elektrické sítě, a to uchopením za zástrčku.



Výstraha

Pokud tento přístroj používají nezaškolené osoby nesprávně nebo jinak než k určenému účelu, může představovat nebezpečí! Dbejte na kvalifikaci personálu!



Výstraha

Přístroj není hračka a nepatří do rukou dětem.



Výstraha

Nenechávejte volně ležet obalový materiál. Mohl by být nebezpečný pro děti.

Upozornění

Neprovozujte přístroj bez vloženého vzduchového filtru! Bez vzduchového filtru dojde k silnému znečištění vnitřku přístroje. Tím se může omezit výkon a přístroj se poškodí.

Chování v případě havárie

1. V případě havárie odpojte přístroj od el. proudu: přístroj vypněte a vytáhněte síťový kabel ze zásuvky elektrické sítě, a to uchopením za zástrčku.
2. Vadný přístroj nepřipojujte zpět k síťové přípojce.

Informace o přístroji

Popis přístroje

Přístroj zajišťuje automatické vysoušení vzduchu v místnostech na principu kondenzace.

Ventilátor nasává vlhký vzduch z místnosti přes přívodní vzduchový otvor se vzduchovým filtrem, výparník a za ním umístěný kondenzátor. Na chladném výparníku se vzduch z místnosti ochladí až pod rosný bod. Vodní pára obsažená ve vzduchu se sráží jako kondenzát nebo rosa na lamelách výparníku. Na kondenzátoru se vysušený a ochlazený vzduch opět ohřeje a je vyfouknut. Takto upravený sušší vzduch se opět smíchává se vzduchem v místnosti. V důsledku toho, že vzduch v místnosti stále cirkuluje přístrojem, se sníží relativní vlhkost vzduchu v místnosti, kde je přístroj instalován.

Zkondenzovaná voda odkapává v závislosti na teplotě a relativní vlhkosti vzduchu stále nebo jen během periodických rozmrazovacích fází integrovaným odtokovým hrdlem do nádoby na kondenzát, která je umístěna pod ním. Nádoba na kondenzát je k měření stavu naplnění vybavena plovákem.

Přístroj je pro ovládání a funkční kontrolu opatřen ovládacím pultem.

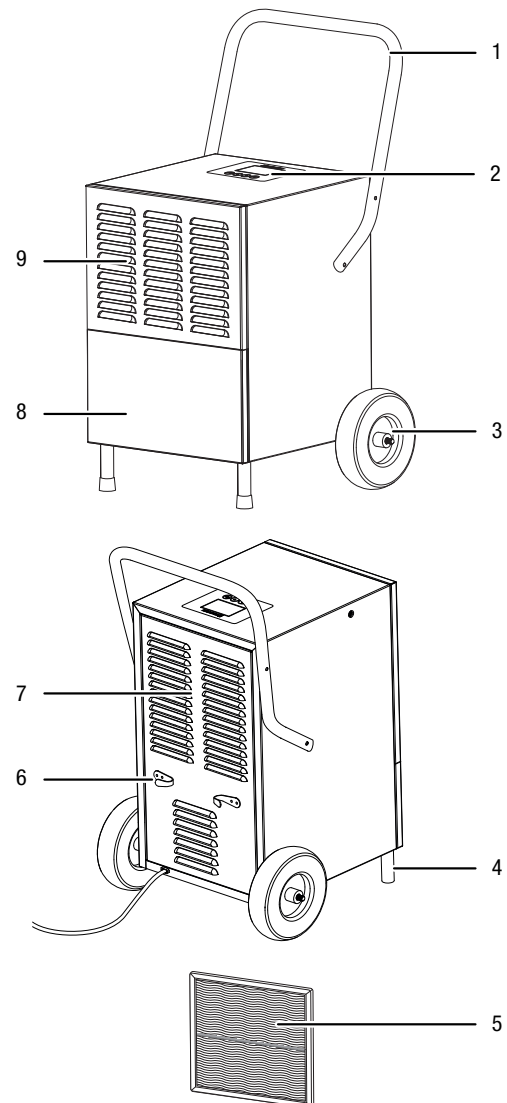
Pokud bude dosaženo maximálního stavu naplnění nádoby s kondenzátem nebo nádoba s kondenzátem nebude správně uložena, rozsvítí se kontrolka nádoby (viz kapitola Ovládací prvky) na ovládacím pultu. Přístroj se vypne. Kontrolka nádoby s kondenzátem zhasne až při opětovném vložení vyprázdňené nádoby.

Volitelně lze vodní kondenzát odvést pomocí hadice u přípojky kondenzátu.

Přístroj umožňuje snížení relativní vlhkosti vzduchu až na cca 30 %.

Kvůli tepelnému záření, vznikajícímu během provozu, se může poněkud zvýšit teplota v místnosti.

Vyobrazení přístroje

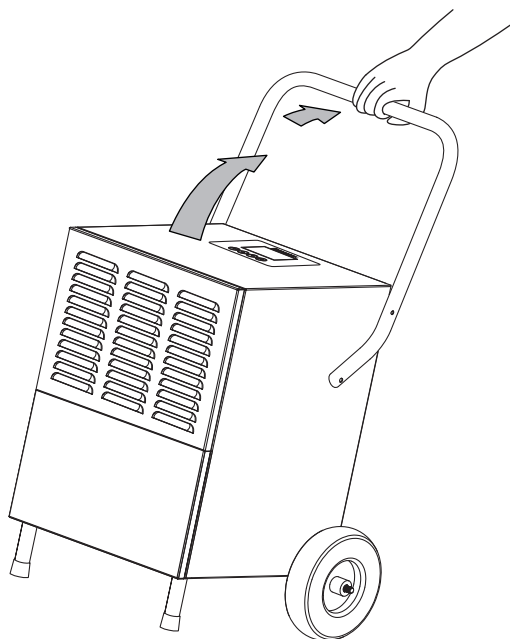


Č.	Označení
1	Transportní rukojeť
2	Ovládací panel
3	Transportní kolečko
4	Noha
5	Vzduchový filtr
6	Navíjení síťového kabelu
7	Výfukový otvor
8	Nádoba na kondenzát (za krytem)
9	Sací otvor se vzduchovým filtrem

Transport a skladování

Před každým transportem dbejte následujících pokynů:

- Vypněte přístroj.
- Vytáhněte síťový kabel ze zásuvky elektrické sítě, a to uchopením za zástrčku.
- Vypusťte zbývající kondenzát z přístroje a z hadice na vypouštění kondenzátu (viz kapitola Údržba).
- Přístroj je pro snazší transport vybaven transportními koly.



Skladování

Před každým uskladněním dodržujte následující pokyny:

- Vypusťte zbývající kondenzát z přístroje a z hadice na vypouštění kondenzátu (viz kapitola Údržba).
- Nádrž na kondenzát před skladováním vyprázdněte a vyčistěte.

Pokud přístroj nepoužíváte, dodržujte tyto skladovací podmínky:

- v suchém prostředí, chráněný proti mrazu a horku
- ve stojaté poloze na bezprašném místě, chráněném před přímým slunečním osvitem
- příp. chráněný obalem před vnikajícím prachem
- na přístroj neumísťujte žádná další zařízení ani předměty, abyste zabránili jeho poškození

- Netahejte za síťový kabel!
- Přístroj transportujte jen na rovných a hladkých plochách.

Po každém transportu dodržujte následující pokyny:

- Přístroj po transportu postavte zpříma.
- Nechte přístroj stát 12 - 24 hodin, aby se mohlo nashromáždit chladivo v kompresoru. Přístroj znovu zapněte až za 12 - 24 hodin! Jinak by se kompresor mohl poškodit a přístroj by již nefungoval. V takovém případě zanikne nárok na záruku.

Montáž a instalace

Rozsah dodávky

- 1x přístroj
- 1x vzduchový filtr
- 2x transportní kolo
- 1x držadlo pro přenášení
- 1x náprava
- 2x drátová svorka
- 2x stojanové nožky
- 6x velký šroub
- 9x malý šroub
- 1x návod k obsluze

Rozbalení přístroje

1. Otevřete krabici a vyjměte přístroj.
2. Odstraňte z přístroje veškeré obaly.
3. Síťový kabel zcela rozviňte. Dbejte na to aby nebyl síťový kabel poškozen a nepoškodte jej při odvíjení.

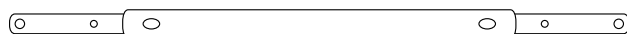
Montáž

Montáž transportních kol

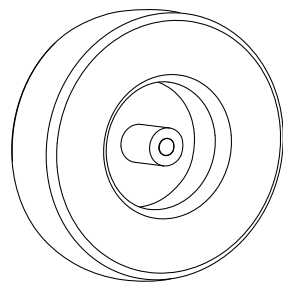
Před prvním uvedením do provozu musí být na přístroj připravena náprava a transportní kola. Postupujte takto:

- ✓ Sada kol je předpřipravena.

1. Zkontrolujte, zda je sada kol kompletní.



2x



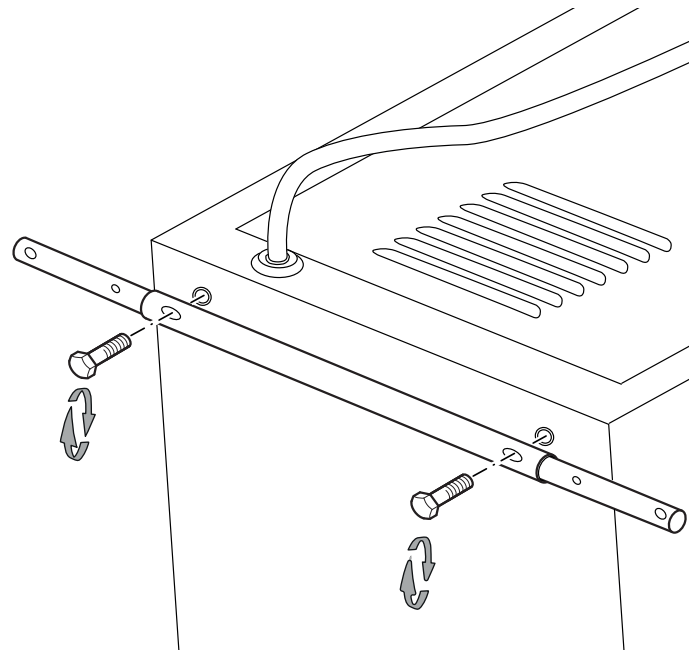
2x



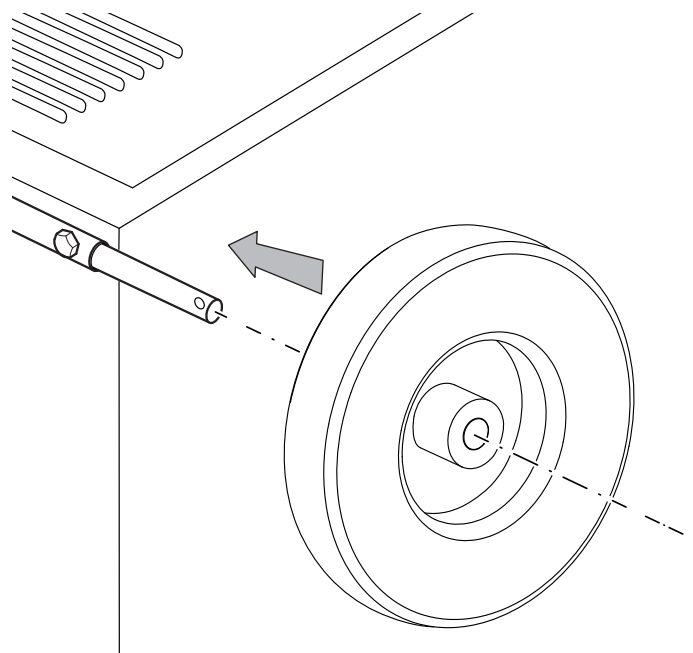
2x

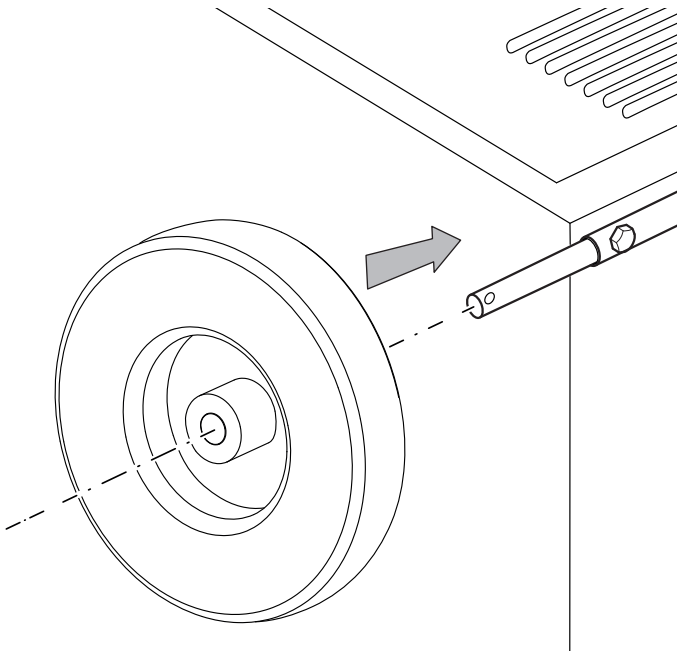


2. Připevněte nápravu pomocí dvou šroubů na zadní dolní stranu přístroje.

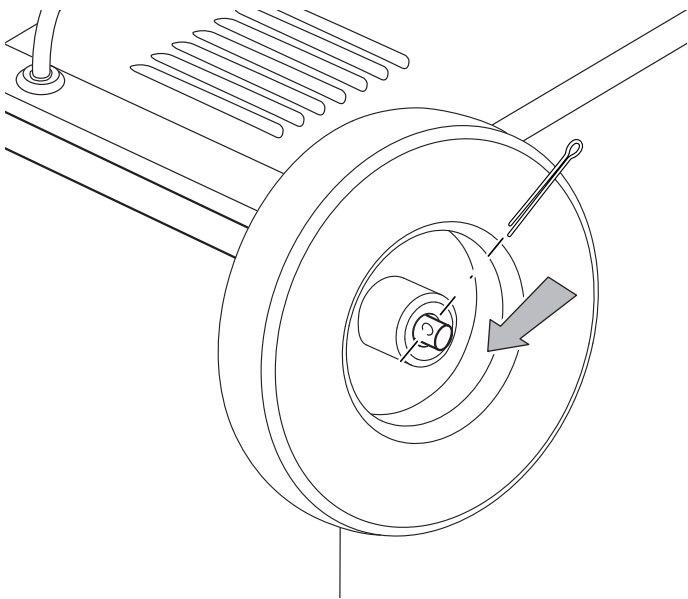


3. Na nápravu nasadte obě transportní kola.

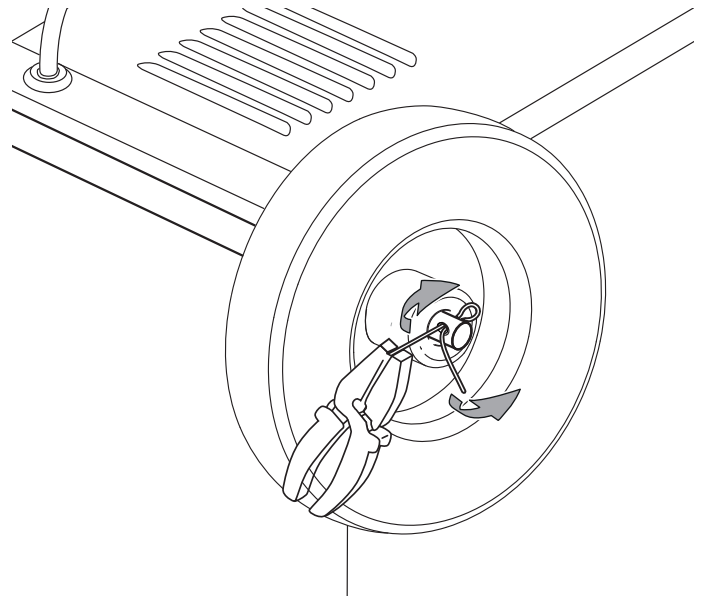




4. Protáhněte drátové svorky skrz vnější otvory na nápravě.



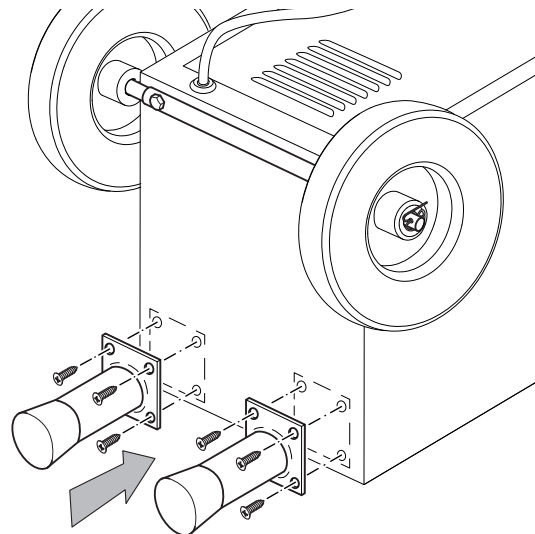
5. Vnější konce svorek ohněte pomocí kleští ven.



Montáž stojanových nožek

Před prvním uvedením do provozu musí být na přístroj připevněny obě stojanové nožky. Postupujte takto:

1. Namontujte každou ze stojanových nožek pomocí 4 šroubů na přední dolní stranu pouzdra.

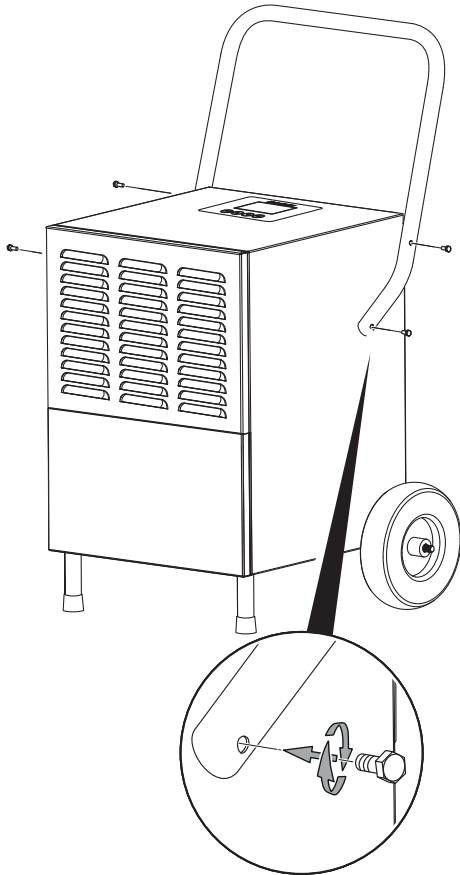


- Po montáži transportních kol a stojanových nožek postavte přístroj nastojato.
- Nechte přístroj stát 12 - 24 hodin, aby se mohlo nashromáždit chladivo v kompresoru. Přístroj znovu zapněte až za 12 - 24 hodin! Jinak by se kompresor mohl poškodit a přístroj by již nefungoval. V takovém případě zanikne nárok na záruku.

Montáž držadla pro přenášení

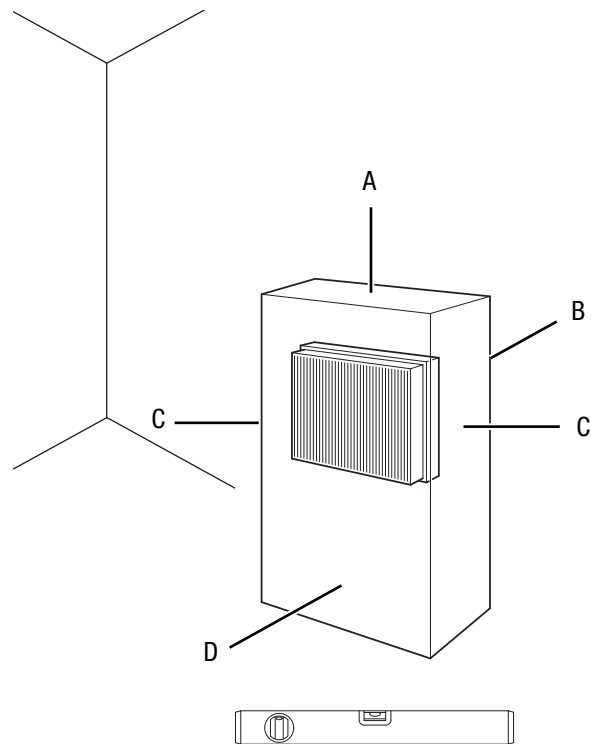
Před prvním uvedením do provozu musí být na přístroj připevněno držadlo na přenášení. Postupujte takto:

1. Držadlo pro přenášení namontujte čtyřmi šrouby na obě strany pouzdra přístroje.



Uvedení do provozu

Při instalaci přístroje dbejte na minimální vzdálenost od stěn a předmětů podle kapitoly Technická data.



- Před opětovným uvedením přístroje do provozu zkontrolujte stav síťového kabelu. V případě pochybností, zda je přístroj v bezchybném stavu, zavolejte do zákaznického servisu.
- Přístroj nainstalujte nastojato a stabilně.
- Při pokládání síťového kabelu či dalšího elektrického kabelu se vyhněte místům s nebezpečným zakopnutím, zejména při instalaci přístroje ve středu místnosti. Používejte kabelové lávky.
- Zajistěte, aby byly prodlužovací kabely kompletně rozvinuté.
- Při instalaci přístroje dodržujte dostatečný odstup od zdrojů tepla.
- Dávejte pozor na to, aby proudění vzduchu nebránily záclony ani jiné předměty.
- Při instalaci, zvláště v mokrých prostorách, zajistěte přístroj pomocí ochranného zařízení proti chybnému proudu, které odpovídá předpisům (FI spínač). Toto zařízení není součástí dodávky.
- Přístroj nenaklánějte o více než 45° při pohybech v místnosti instalace, jinak může dojít k jeho poškození.

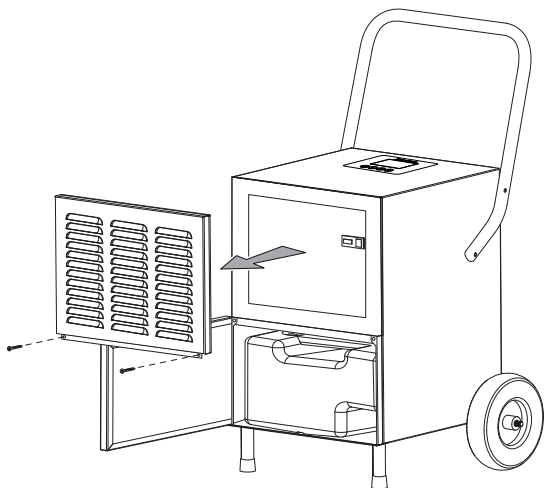
Vložení vzduchového filtru

Upozornění

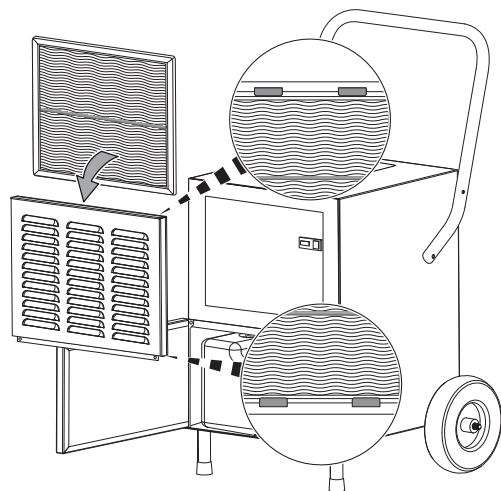
Neprovozujte přístroj bez vloženého vzduchového filtru! Bez vzduchového filtru dojde k silnému znečištění vnitřku přístroje. Tím se může omezit výkon a přístroj se poškodí.

- Před zapnutím se ujistěte, že je instalován vzduchový filtr.

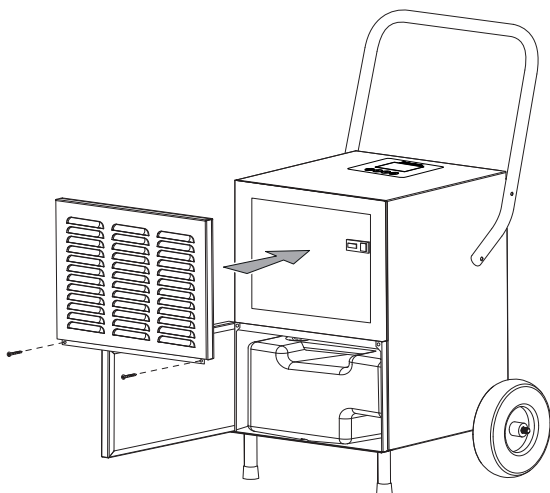
A.



B.



C.



Vložení nádoby na kondenzát

- Ujistěte se, že je plovák správně vložen v nádobě na kondenzát.
- Ujistěte se, že je nádoba na kondenzát prázdná a správně vložená.

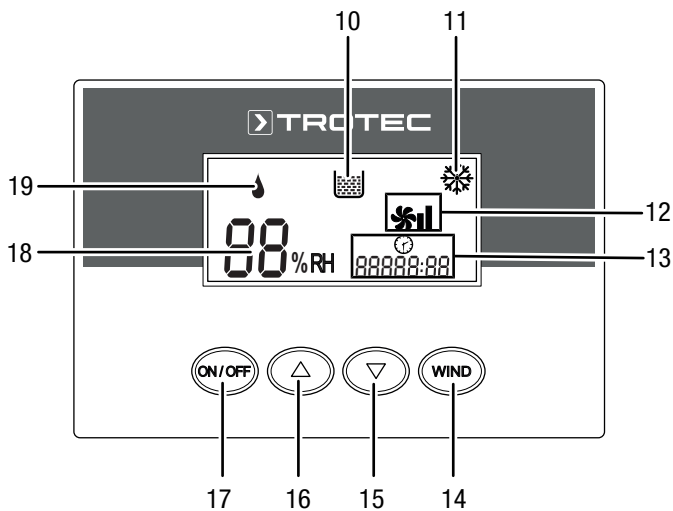
Připojení síťového kabelu

- Síťovou vidlici zasuňte do řádně jištěné zásuvky.

Obsluha

- Neotvírejte okna ani dveře.
- Příklad pracuje po zapnutí plně automaticky.
- Kompresor se zapne přibližně po 3 minutách po zapnutí přístroje.
- Ventilátor stále běží v režimu vysoušení, dokud nebude dosaženo nastavené požadované hodnoty. Ventilátor dobíhá cca 3 minuty a pak se vypne.

Ovládací prvky



Č.	Označení	Význam
10	Indikace <i>Nádoba na kondenzát plná</i>	Zobrazuje se při plné nebo nesprávně nasazené nádobě na kondenzát
11	Indikace <i>Odmrazování</i>	Zobrazuje se během chodu automatického odmrzování
12	Indikace <i>Rychlost ventilátoru</i>	Indikace rychlosti ventilátoru: = nízká = vysoká
13	Indikace <i>Počítadla provozních hodin</i>	Zobrazení provozních hodin: Zobrazení 5 míst pro hodiny Zobrazení 2 míst pro minuty
14	Tlačítko „WIND“	Nastavení rychlosti ventilátoru: = nízká = vysoká
15	Tlačítka se šipkou	Snížení požadované relativní vlhkosti vzduchu v místnosti Zvýšení požadované relativní vlhkosti vzduchu v místnosti
16		
17	Tlačítko <i>ON/OFF</i>	Tlačítko zapnutí/vypnutí: Zapnutí a vypnutí přístroje
18	Indikace <i>Vlhkost vzduchu v místnosti / diagnostika poruch</i>	Zobrazuje aktuální relativní vlhkost vzduchu v místnosti Zobrazuje požadovanou relativní vlhkost vzduchu v místnosti během nastavování Zobrazuje hlášení diagnostiky poruch (viz kapitola chybové kódy)
19	Indikace <i>Vysoušení</i>	Je zobrazována při probíhající vysoušení a bliká, pokud kompresor nefunguje

Zapnutí přístroje

Poté, co jste přístroj instalovali tak, jak je popsáno v kapitole Uvedení do provozu, a je připraven k použití, můžete jej zapnout.

Upozornění

Přístroj provozujte výhradně ve svislé poloze, jinak může dojít k poškození kompresoru.

1. Stiskněte tlačítko *ON/OFF* (17).

⇒ Přístroj se spustí s vysoušením vzduchu.

Nastavení druhu režimu

Nastavení požadované relativní vlhkosti vzduchu v místnosti

Požadovanou relativní vlhkost vzduchu v místnosti můžete kdykoli změnit.

1. Pro nastavení požadované relativní vlhkosti vzduchu v místnosti stiskněte tlačítka se šipkou (15, 16). Rozsah nastavení je mezi 10 % a 95 % v krocích po 1 %.
 - ⇒ Pokud podržíte jedno z tlačítek se šipkou stisknuté, probíhá nastavení rychleji.
 - ⇒ Požadovaná relativní vlhkost vzduchu v místnosti se cca 10 sekund objeví v zobrazení *vlhkost vzduchu v místnosti / diagnostika poruch* (18), poté se opět zobrazí aktuální relativní vlhkost vzduchu v místnosti.

Nastavení rychlosti ventilátoru

Můžete si kdykoli vybrat mezi nízkou a vysokou rychlostí ventilátoru.

1. Pro přepnutí mezi nízkou a vysokou rychlostí ventilátoru stiskněte tlačítko *WIND* (14).
 - ⇒ Zvolená rychlost ventilátoru se zobrazí v indikaci *Rychlost ventilátoru* (12).

Vysoušení

Přístroj pracuje až do okamžiku, kdy je dosaženo požadované relativní vlhkosti vzduchu v místnosti. Pak se kompresor vypne, ventilátor doběhne a se zpožděním se vypne. Když dojde k překročení požadované relativní vlhkosti vzduchu v místnosti, kompresor a ventilace se opět zapnou.

Požadovanou relativní vlhkost vzduchu v místnosti lze kdykoli nastavit, rozsah nastavení je mezi 10 % a 95 % v krocích po 1 %.



Info

Oblast pro efektivní vysoušení vzduchu je mezi 30 % a 80 %, i když přístroj umožňuje nastavení požadované relativní vlhkosti vzduchu mezi 10 % a 95 %.

Můžete si kdykoli vybrat mezi nízkou a vysokou rychlostí ventilátoru.

Funkce Memory

Při kratších výpadcích napětí v síti si přístroj pamatuje požadovanou relativní vlhkost vzduchu v místnosti a zvolenou rychlost ventilátoru. Jakmile je napětí v síti opět obnoveno, přístroj se automaticky zapne.

Funkce automatického zastavení

Pokud je nádrž na vodu plná, není správně instalována, nebo bylo dosaženo požadované vlhkosti vzduchu v interiéru, přístroj se automaticky zastaví. Ventilátor dobíhá cca 3 minuty a pak se vypne.

Počítadlo provozních hodin

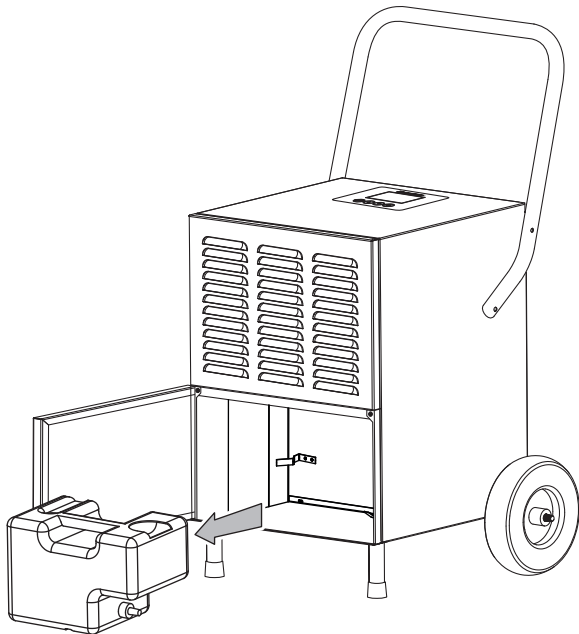
Přístroj je vybaven počítadlem provozních hodin (13). Zobrazení pro minuty je dvoumístné, zobrazení pro hodiny pětimístné.

Provoz s hadicí na přípojce kondenzátu

V případě delšího trvalého používání nebo vysoušení prováděného bez dozoru by měla být k přístroji připojena vhodná hadice na vypouštění kondenzátu.

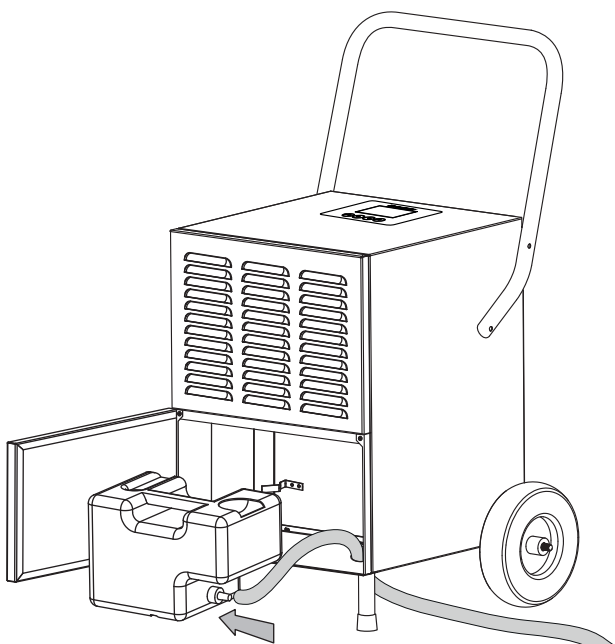
- ✓ Vlastní hadice (průměr: 13 mm) je připravená.
- ✓ Přístroj je vypnutý.

1. Otevřete přední kryt.



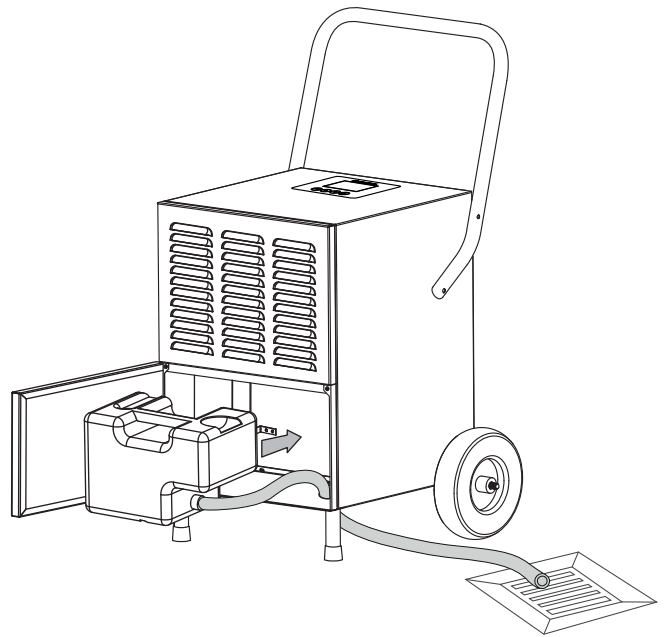
2. Vyjměte nádobu na kondenzát.

3. Vedte hadici na vypouštění kondenzátu skrz otvor v plechovém dnu přístroje.



4. Konec hadice navlečte na hadicovou přípojku na nádobě na kondenzát.

5. Nádobu na kondenzát opět vložte do přístroje.



6. Druhý konec hadice zaveďte do vhodného odtoku (např. gula nebo dostatečně velká jímací nádoba). Dávejte pozor, aby nedošlo ke zlomení hadice.

Pokud chcete kondenzát opět zachycovat v nádobě na kondenzát, odstraňte hadici. Nechte hadici před uložením vyschnout. Hadici lze v jakémkoli režimu připojit k trvalému použití.

Automatické odmrazování

Při nízkých okolních teplotách může během vysoušení dojít k pokrytí výparníku ledem. Přístroj pak provede automatické odmrazování. Ve fázi odmrazování se vysoušení krátce přeruší. Ventilátor běží dále.

Délka odmrazování se může lišit. Během automatického odmrazování přístroj **nevypínejte**. **Nevytahujte** zástrčku ze síťové zásuvky.

Indikace *Odmrazování* (11) a *rychlost ventilátoru* (12) během automatického odmrazování svítí.

Vyřazení z provozu



Varování před elektrickým napětím

Nedotýkejte se síťové zástrčky vlhkýma nebo mokřýma rukama.

- Vypněte přístroj.
- Vytáhněte síťový kabel ze zásuvky elektrické sítě, a to uchopením za zástrčku.
- V případě potřeby odstraňte hadici na vypouštění kondenzátu a zbytkovou tekutinu v ní.
- V případě potřeby nádobu s kondenzátem vyprázdněte.
- Čištění přístroje provádějte v souladu s pokyny uvedenými v kapitole Údržba.
- Přístroj skladujte podle kapitoly Skladování.

Chyby a poruchy

Přístroj byl během výroby několikrát testován, zda bezchybně funguje. Pokud by se však přesto objevily funkční poruchy, zkontrolujte přístroj podle následujícího seznamu.

Přístroj se nerozběhne:

- Zkontrolujte síťovou přípojku.
- Zkontrolujte poškození síťového kabelu a zástrčky.
- Zkontrolujte zabezpečení sítě ze strany zákazníka.
- Zkontrolujte stav naplnění nádoby na kondenzát, příp. ji vyprázdněte. Indikace *Nádoba na kondenzát je plná* (10) a indikace *vlhkost vzduchu v místnosti / diagnostika poruch* (18) s chybovým hlášením **FU** se nesmí rozsvítit.
- Zkontrolujte správné usazení nádoby na kondenzát.
- Než znovu spustíte přístroj, vyčkejte 10 minut. Pokud přístroj nenaběhne, nechte provést kontrolu elektrického zařízení u specializované firmy nebo u společnosti Trotec.

Přístroj běží, ale netvoří se kondenzát:

- Zkontrolujte, zda není plovák v nádobě na kondenzát znečištěn. V případě potřeby vyčistěte nádobu na kondenzát. Plovák musí být pohyblivý.
- Zkontrolujte teplotu v místnosti. Dodržujte přípustné pracovní rozmezí přístroje podle technických dat.
- Zajistěte, aby relativní vlhkost vzduchu v místnosti odpovídala technickým údajům.
- Zkontrolujte předem zvolenou požadovanou vlhkost vzduchu v místnosti. Vlhkost vzduchu v prostoru instalace se musí nacházet nad zvoleným rozmezím. V případě potřeby snižte předem nastavenou požadovanou vlhkost vzduchu v místnosti.
- Zkontrolujte, zda není vzduchový filtr znečištěn. V případě potřeby vzduchový filtr vyčistěte nebo vyměňte.
- Zkontrolujte zvenčí kondenzátor, zda není znečištěn (viz kapitola "Údržba"). Znečištěný kondenzátor nechte vyčistit u specializované firmy nebo u společnosti Trotec.
- Přístroj popř. provede automatické odmrazování. Během automatického odmrazování se neprovádí vysoušení.

Přístroj je hlučný, příp. vibruje:

- Zkontrolujte, zda je přístroj postaven nastojato a stabilně.

Vytéká kondenzát:

- Zkontrolujte, zda přístroj nevykazuje netěsnosti.

Kompresor se nespouští:

- Zkontrolujte teplotu v místnosti. Dodržujte přípustné pracovní rozmezí přístroje podle technických dat.
- Zajistěte, aby relativní vlhkost vzduchu v místnosti odpovídala technickým údajům.
- Zkontrolujte předem zvolenou požadovanou vlhkost vzduchu v místnosti. Vlhkost vzduchu v prostoru instalace se musí nacházet nad zvoleným rozmezím. V případě potřeby snižte předem nastavenou požadovanou vlhkost vzduchu v místnosti.
- Zkontrolujte, zda se aktivovala ochrana kompresoru před přehřátím. Odpojte přístroj od elektrické sítě. Před opětovným připojením do sítě jej nechte cca 10 minut chladnout.
- Přístroj popř. provede automatické odmrazování. Během automatického odmrazování se neprovádí vysoušení.

Přístroj se přehřívá, je hlučný, příp. ztrácí na výkonu:

- Zkontrolujte, zda nejsou přírodní vzduchové otvory a vzduchový filtr znečištěné. Odstraňte vnější znečištění.
- Zkontrolujte, zda přístroj není zvenčí znečištěn (viz kapitola Údržba). Znečištěný vnitřek přístroje musí vyčistit firma specializovaná na chladicí a klimatizační techniku nebo společnost Trotec.

Upozornění

Po každé údržbě a opravě vyčkejte minimálně 3 minuty. Teprve poté přístroj znovu zapněte.

Nefunguje váš přístroj po kontrolách bezvadně?

Kontaktujte zákaznický servis, Popř. nechte přístroj opravit ve firmě specializované na chladicí a klimatizační techniku nebo ve společnosti Trotec.

Chybové kódy

V indikaci *vlhkost vzduchu v místnosti / diagnostika poruch* (18) mohou být zobrazena následující chybová hlášení:

Chybové hlášení	Příčina	Odstranění
E1	Porucha na čidle cívky	Čidlo cívky je nutné vyměnit. Kontaktujte zákaznický servis, Popř. nechte přístroj opravit ve firmě specializované na chladicí a klimatizační techniku.
E2	Porucha na čidle vlhkosti vzduchu	Čidlo vlhkosti vzduchu je nutné vyměnit. Kontaktujte zákaznický servis, Popř. nechte přístroj opravit ve firmě specializované na chladicí a klimatizační techniku.
E3	Porucha na čidle teploty	Čidlo teploty je nutné vyměnit. Kontaktujte zákaznický servis, Popř. nechte přístroj opravit ve firmě specializované na chladicí a klimatizační techniku.
E4	Systémová chyba horko / chladno	Kontaktujte zákaznický servis, Popř. nechte přístroj opravit ve firmě specializované na chladicí a klimatizační techniku.
E5	Teplota v místnosti je příliš vysoká	Zkontrolujte, zda teplota v místnosti odpovídá technickým údajům. Přístroj se znovu spustí, jakmile teplota v místnosti odpovídá zadaným datům.
FU	Nádoba na kondenzát je plná	Vyprázdněte nádobu na kondenzát (viz kapitola Vyprázdnění nádoby na kondenzát).
	Nádoba na kondenzát není správně nasazená	Zkontrolujte správné usazení nádoby na kondenzát.

Údržba

Intervaly údržby

Interval údržby a péče	před každým uvedením do provozu	v případě potřeby	minimálně každé 2 týdny	minimálně každé 4 týdny	minimálně každých 6 měsíců	minimálně ročně
Vyprázdnit nádobu na kondenzát a vypouštěcí hadici		X				
Zkontrolovat, příp. vyčistit sací a výfukové otvory od nečistot a cizích těles	X			X		
Vnější čištění		X				X
Vizuální kontrola znečištění vnitřku přístroje		X				X
Zkontrolovat, příp. vyčistit vzduchové filtry od nečistot a cizích těles, popř. vyměnit	X		X			
Výměna vzduchového filtru					X	
Zkontrolovat příp. poškození	X					
Zkontrolovat upevňovací šrouby		X				X
Zkušební provoz						X

Protokol o údržbě a péči

Typ přístroje:

Číslo přístroje:

Interval údržby a péče	1	2	3	4	5	6	7	8	9	10	11	12	13	14	15	16
Vyprázdnit nádobu na kondenzát a vypouštěcí hadici																
Zkontrolovat, příp. vyčistit sací a výfukové otvory od nečistot a cizích těles																
Vnější čištění																
Vizuální kontrola znečištění vnitřku přístroje																
Zkontrolovat, příp. vyčistit vzduchové filtry od nečistot a cizích těles, popř. vyměnit																
Výměna vzduchového filtru																
Zkontrolovat příp. poškození																
Zkontrolovat upevňovací šrouby																
Zkušební provoz																
Poznámky:																

1. Datum: Podpis:	2. Datum: Podpis:	3. Datum: Podpis:	4. Datum: Podpis:
5. Datum: Podpis:	6. Datum: Podpis:	7. Datum: Podpis:	8. Datum: Podpis:
9. Datum: Podpis:	10. Datum: Podpis:	11. Datum: Podpis:	12. Datum: Podpis:
13. Datum: Podpis:	14. Datum: Podpis:	15. Datum: Podpis:	16. Datum: Podpis:

Činnosti před zahájením údržby



Varování před elektrickým napětím

Nedotýkejte se síťové zástrčky vlhkými nebo mokřkýma rukama.

- Vypněte přístroj.
- Vytáhněte síťový kabel ze zásuvky elektrické sítě, a to uchopením za zástrčku.



Varování před elektrickým napětím

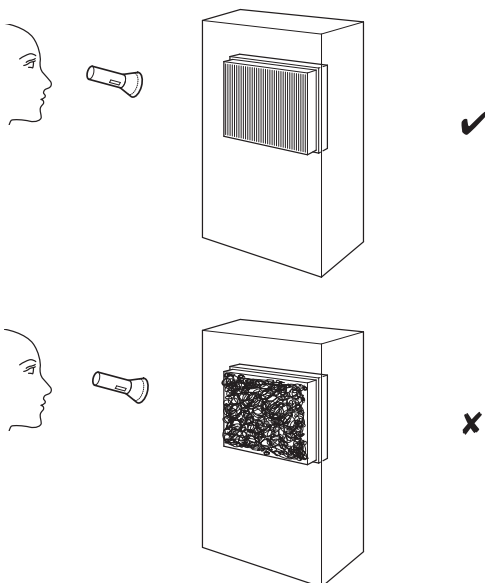
Činnosti údržby, které vyžadují otevření krytu, směji provádět jen autorizované firmy nebo společnost Trotec.

Vyčištění skříně

Přístroje vyčistěte navlhčeným měkkým hadříkem, který nepouští vlákna. Dbejte na to, aby do skříně nevnikla vlhkost. Dávejte pozor, aby elektrické součásti nepřišly do styku s vlhkostí. K navlhčení hadříku nepoužívejte žádné agresivní čisticí prostředky, jako jsou např. čisticí spreje, rozpouštědla, čističe s obsahem alkoholu nebo abrazivní prostředky.

Vizuální kontrola znečištění vnitřku přístroje

1. Odstraňte vzduchový filtr.
2. Kapesní svítilnou si posvitte do otvorů přístroje.
3. Zkontrolujte, zda vnitřek přístroje není znečištěný.
4. Rozpoznáte-li hustou vrstvu prachu, nechte vyčistit vnitřek přístroje specializovanou firmou na chladicí a klimatizační techniku nebo společností Trotec.
5. Vzduchový filtr opět usadte.



Okruh chladiva

- Celý okruh chladiva je bezúdržbový hermeticky uzavřený systém, jehož údržbu a opravy směji provádět jen podniky specializované na chladicí a klimatizační techniku nebo společnost Trotec.

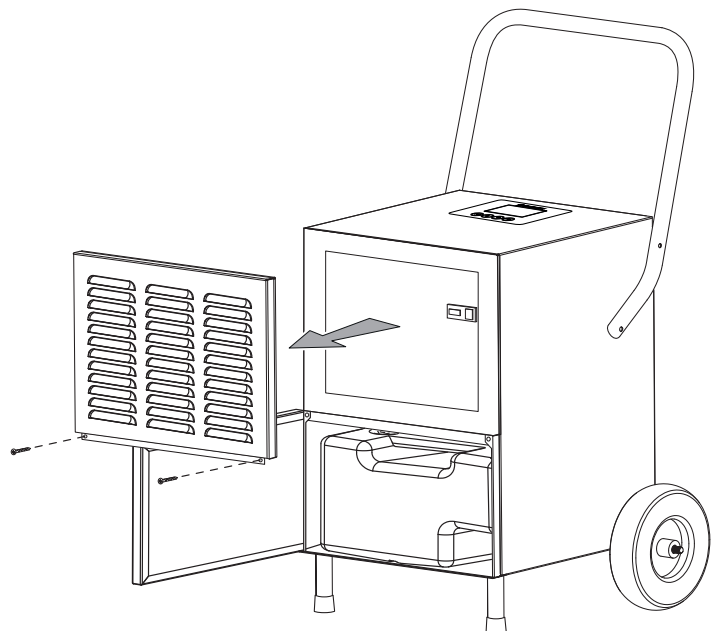
Čištění vzduchového filtru

Upozornění

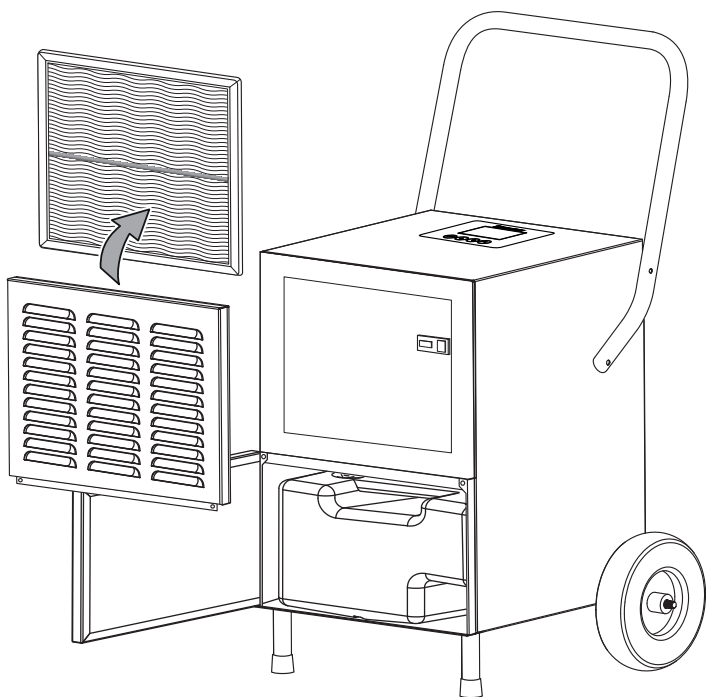
Zajistěte, aby vzduchový filtr nebyl opotřebovaný ani poškozený. Rohy a hrany vzduchového filtru nesměji být deformované ani zaoblené. Před opětovným usazením se ujistěte, že je vzduchový filtr nepoškozený a suchý!

Jakmile je vzduchový filtr znečištěn, je třeba jej vyčistit. To se projeví např. snížením výkonu (viz kapitola Chyby a poruchy).

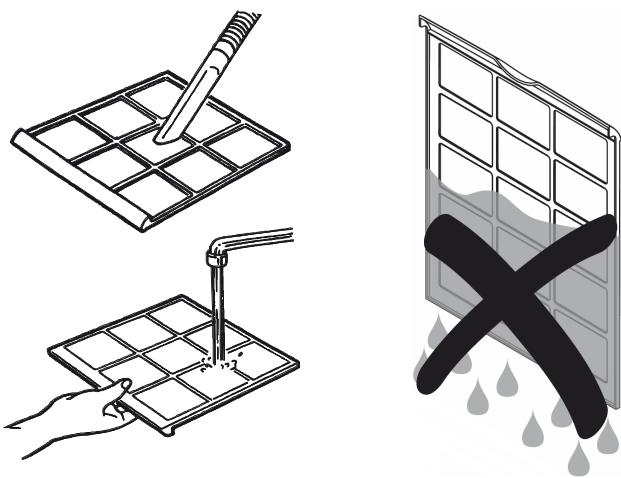
1. Odstraňte oba šrouby na dolní straně přírodního vzduchového otvoru.



2. Vzduchový filtr vyjměte z přístroje.



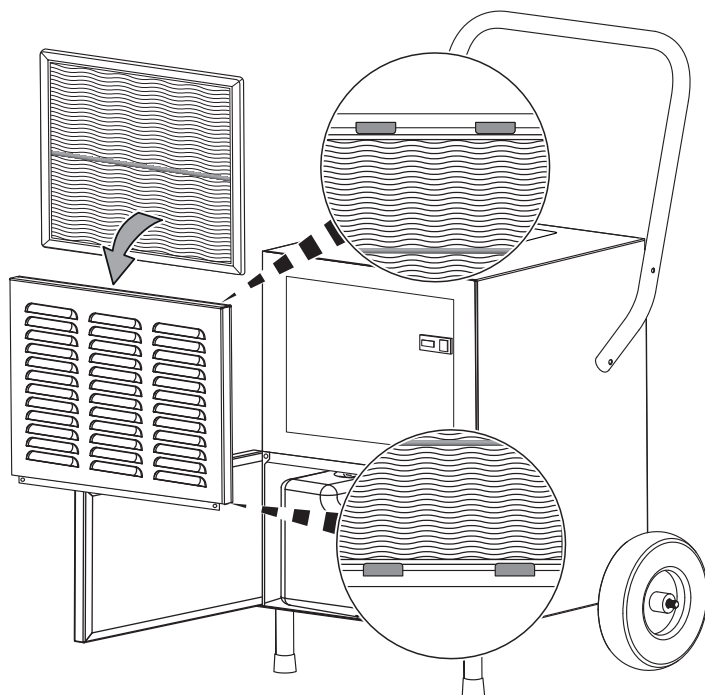
3. Filtr vyčistěte měkkou, lehce navlhčenou utěrkou, která nepouští vlákna. Pokud je filtr silně znečištěn, vyčistěte jej teplou vodou s neutrálním čisticím.



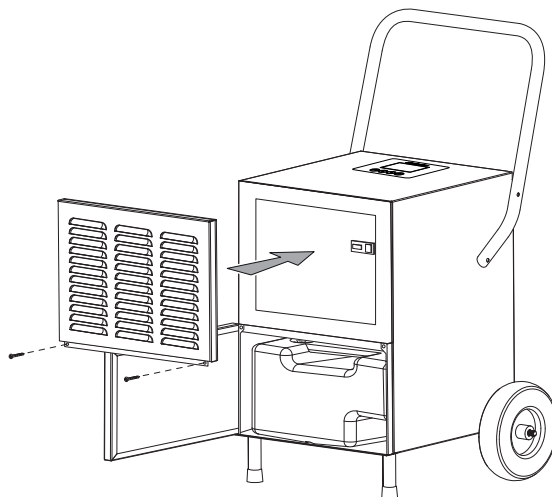
4. Nechte celý filtr vyschnout. Do přístroje nikdy nevkládejte vlhký filtr!

5. Vzduchový filtr opět vložte do přístroje.

⇒ Dbejte na to, aby vzduchový filtr dobře seděl pod zobrazenými držáky.



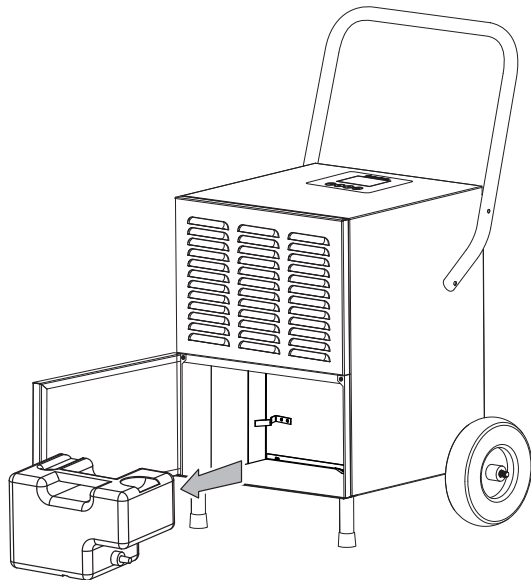
6. Zašroubujte oba šrouby na dolní straně přívodního vzduchového otvoru.



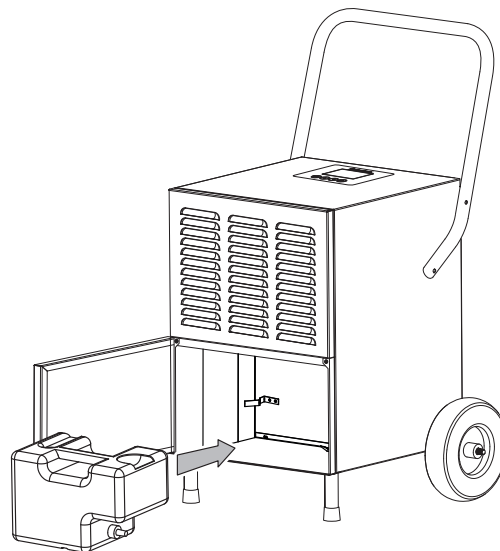
Vyprázdnění nádoby na kondenzát

Pokud není nádoba na kondenzát zcela nebo správně nasazená, rozsvítí se indikace *Nádoba na kondenzát je plná* (10) na ovládacím panelu a u indikace *vlhkost vzduchu v místnosti / diagnostika poruch* (18) se objeví písmena **FU**. Kompresor a ventilátor se vypne.

1. Nádoby s kondenzátem vyjměte z přístroje.



2. Nádoby s kondenzátem vyprázdněte do odtoku nebo dřezu.
3. Nádoby vypláchněte čistou vodou. Nádoby pravidelně čistěte jemným čisticím prostředkem (ne prostředkem na mytí!).
4. Nádoby na kondenzát opět vložte do přístroje. Při nasazování a vyjímání nádrže na kondenzát nepoškozte plovák. Dávejte přitom pozor na správné umístění plováku. Dbejte na to, aby byla nádrž na kondenzát správně vložena, jinak nebude možné přístroj znovu zapnout.



Činnosti po údržbě

Pokud chcete přístroj dále používat:

- Nechte přístroj stát 12 - 24 hodin, aby se mohlo nashromáždit chladivo v kompresoru. Přístroj znovu zapněte až za 12 - 24 hodin! Jinak by se kompresor mohl poškodit a přístroj by již nefungoval. V takovém případě zanikne nárok na záruku.
- Opět jej připojte tím, že zasunete vidlici do zásuvky.

Pokud přístroj delší dobu nepoužíváte:

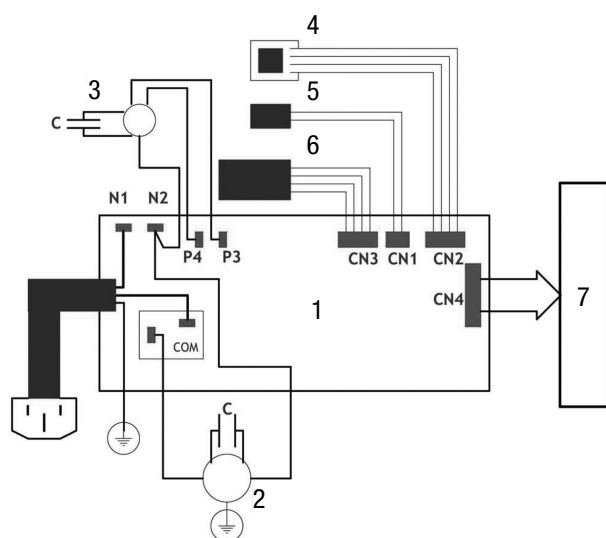
- Přístroj skladujte podle kapitoly Skladování.

Technická příloha

Technické údaje

Parametry	Hodnota
Model	TTK 172 ECO
Max. vysoušecí výkon	55 l / 24 h
Vysoušecí výkon @ 30 °C a rel. vlhkost 80 %	50 l / 24 h
Objemový proud vzduchu	350 m ³ /h
Okolní teplota	5 °C až 35 °C
Pracovní rozsah rel. vlhkosti vzduchu	30 % až 80 % r.v.
Síťová přípojka	1/N/PE ~ 220 - 240 V/ 50 Hz
Příkon	1,15 kW
Jmenovitý proud	5 A
Chladivo	R470C
Množství chladiva	410 g
Množství naplnění nádoby na kondenzát	7 l
Hladina akustického tlaku (vzdálenost 1 m)	55 dB(A)
Rozměry (délka x šířka x výška)	543 x 315 x 1100 (mm)
Min. vzdálenost od stěn a předmětů	A: nahoře: 50 cm B: vzadu: 50 cm C: ze strany: 30 cm D: vpředu: 50 cm
Hmotnost	29 kg

Schéma zapojení



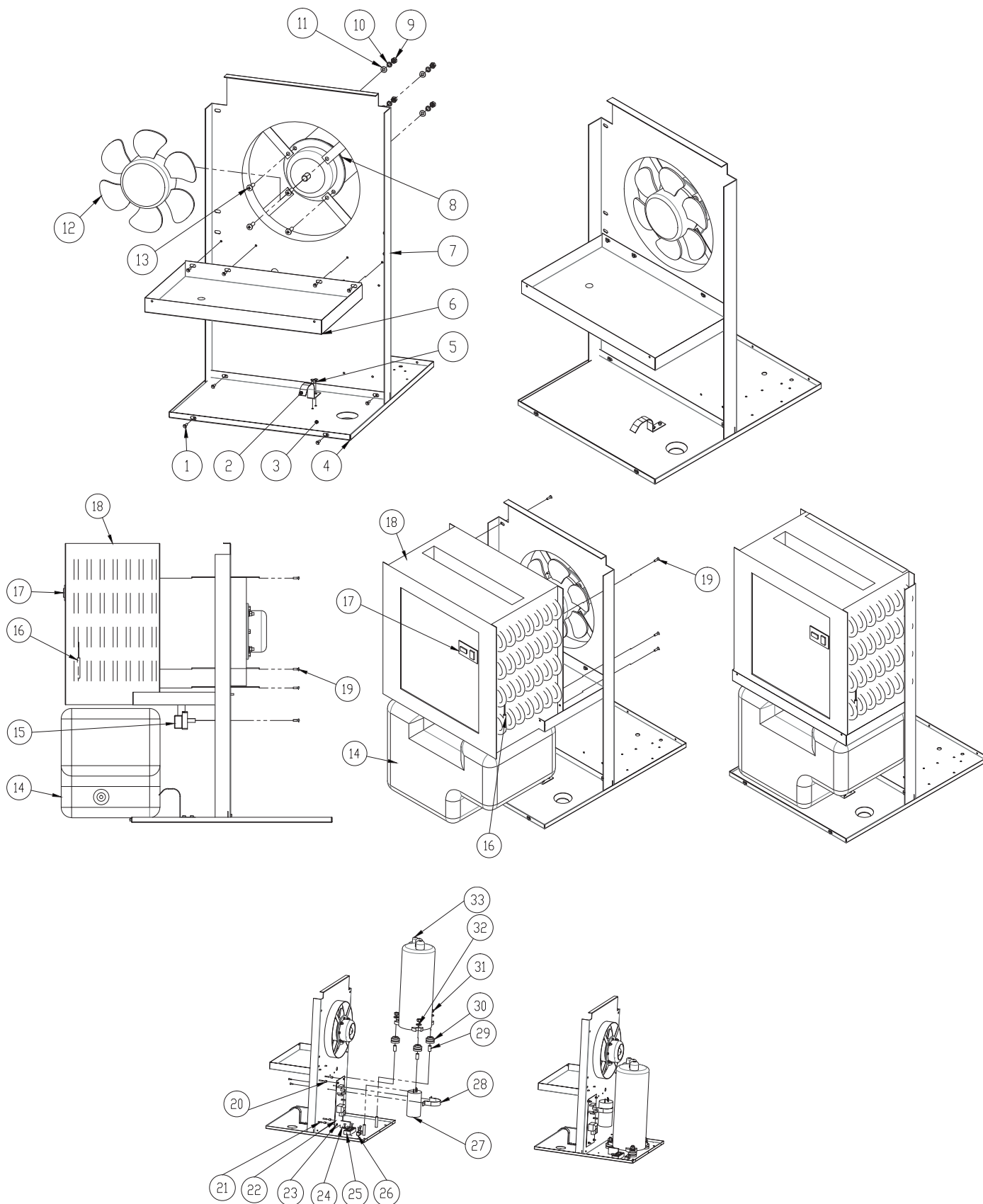
1	Hlavní obvodová deska	2	Kompresor
3	Motor ventilátoru	4	Čidlo vlhkosti vzduchu
5	Teplotní čidlo	6	Světelná závora
7	K obvodové desce indikace		

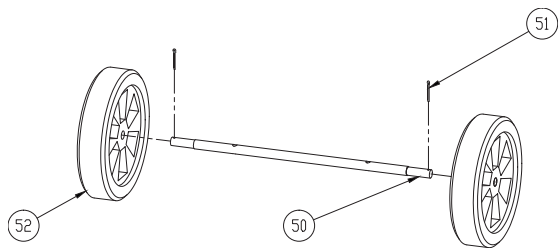
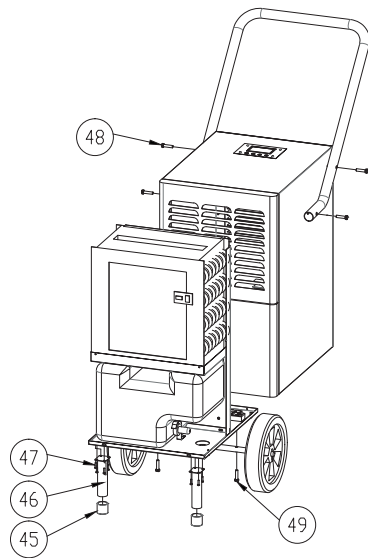
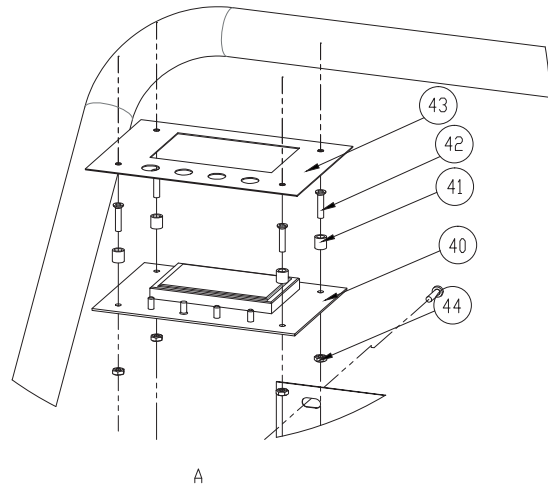
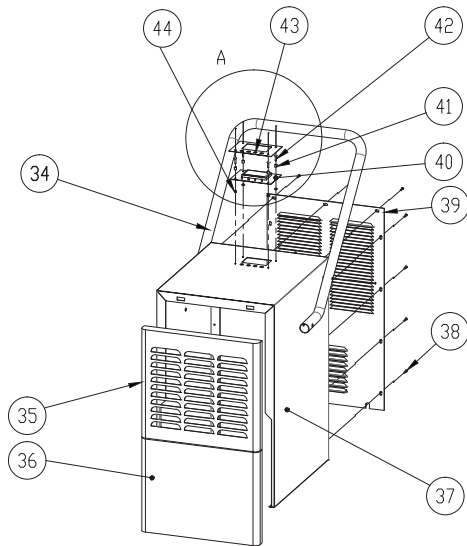
Výkres a seznam náhradních dílů



Info

Čísla položek náhradních dílů se liší od čísel položek součástí uvedených v návodu k obsluze.





Č.	Náhradní díl	Č.	Náhradní díl	Č.	Náhradní díl
1	Self-tapping screws M3*12	19	Self-tapping screws M3*12	37	Machine body shell
2	Water tank fixed buckle	20	Circuit board insulation circle	38	Self-tapping screws M3*12
3	Water tank subplate	21	M3*20 screws for circuit board	39	Back board
4	Pedestal	22	Circuit board	40	Display board
5	Self-tapping screws M3*12	23	M3 screw nuts for circuit board	41	Circuit board insulation circle
6	Water tray	24	Fan motor capacitor	42	M3*20 screws for display board
7	Median septum	25	Terminal Blocks	43	Display label
8	Fan motor	26	Electric wire clasp	44	M3 screw nuts for display board
9	M5 screw nuts for fan motor	27	Compressor capacitor	45	Locking plug
10	M5 Spring washer for fan motor	28	Compressor capacitor fixed plate	46	Supporting leg
11	M5 gaskets for fan motor	29	Compressor fixed sleeve	47	Self-tapping screws M3*12 to fix bottom body shell
12	Fan blades	30	Compressor cushion	48	M3*25 screw
13	M5*20 screws for fan motor	31	M8 screw nuts for compressor	49	M3*35 screw
14	Water tank	32	M8 gasket for compressor	50	Wheel axle
15	Water level sensor	33	Compressor	51	Ø3 cotter pin
16	Temperature sensor	34	The short handle	52	Wheel
17	Humidity sensor	35	Upper front board		
18	Condensator & Evaporater	36	Bottom front board		

Likvidace



Elektronické přístroje nepatří do domovního odpadu, ale v Evropské unii se musejí nechat odborně zlikvidovat podle směrnice 2012/19/EU EVROPSKÉHO PARLAMENTU A RADY ze dne 4. července 2012 o starých elektrických a elektronických přístrojích. Tento přístroj zlikvidujte po ukončení jeho používání v souladu s platnými ustanoveními zákona.

Přístroj je provozován s ekologicky nezávadným a ozónově neutrálním chladivem (viz Technické údaje).

Směs chladiva v přístroji nechte odborně zlikvidovat podle národní legislativy.

Trotec GmbH & Co. KG

Grebener Str. 7
D-52525 Heinsberg

☎ +49 2452 962-400

☎ +49 2452 962-200

✉ info@trotec.com

www.trotec.com