

LightFan

S^ULION
lighting makes the difference



Stropní ventilátor se světlem Sulion WESTLAND

Návod k montáži a obsluze

OBSAH

BEZPEČNOSTNÍ POKYNY	3
SCHÉMA SESTAVENÍ	4
UPEVNĚNÍ MONTÁŽNÍ KONZOLE	5
ELEKTRICKÉ ZAPOJENÍ	5
Zapojení zemnicího (zeleného) vodiče	6
Zapojení černého, bílého, červeného a modrého vodiče.....	6
MONTÁŽ MOTORU K MONTÁŽNÍ KONZOLI	7
INSTALACE DEKORAČNÍHO KRYTU MOTORU	7
MONTÁŽ DRŽÁKŮ K LOPATKÁM.....	8
Montáž držáků k motoru.....	8
SVĚTELNÉ KITY (U VYBRANÝCH MODELŮ).....	9
Odnímatelné kity	9
Odnímatelné kity – další možnosti	10
Neodnímatelné světelné kity	10
ŘEŠENÍ PROBLÉMŮ	11

BEZPEČNOSTNÍ POKYNY

1. Před montáží ventilátoru a příslušenství odpojte přívod elektřiny, aby nedošlo k poranění elektrickým proudem.
2. Před montáží ventilátoru se pečlivě seznamte se všemi bezpečnostními pokyny a tuto příručku uchovejte pro pozdější použití.
3. Ujistěte se, že elektroinstalace splňuje požadavky místních a státních právních předpisů a nařízení. V případě pochybností se obraťte na kvalifikovaného elektrikáře.
4. Pro montáž ventilátoru zvolte místo, které poskytuje dostatečný prostor pro lopatky ventilátoru. Vzdálenost od lopatek k podlaze by měla být alespoň 214 cm. Ventilátor je nutné instalovat alespoň 76 cm od zdí a jiných objektů.
5. **VAROVÁNÍ:** Elektroinstalační krabice a stropní nosníky musí být nainstalovány s nejvyšší důkladností a musí unést alespoň 22,7 kg. Aby se snížilo riziko vzniku požáru, zranění elektrickým proudem nebo jiného poranění, je nutné k montáži používat elektroinstalační krabici vhodnou pro instalaci s ventilátorem a přiložené šrouby. Elektroinstalační krabici je nutné instalovat přímo do konstrukce budovy.
6. **VAROVÁNÍ:** Aby se snížilo riziko vzniku požáru, zranění elektrickým proudem nebo jiného poranění, použijte při instalaci elektroinstalační označenou jako vhodnou pro instalaci s ventilátory a k ní přiložené šrouby. Většina elektroinstalačních krabic používaných pro zavěšení světla není vhodná pro použití s ventilátorem. V takovém případě je nutné provést výměnu. V případě otázek se obraťte na kvalifikovaného elektrikáře.
7. Schéma zapojení slouží pouze jako vodítko. Veškerá světla, která tento ventilátor neobsahuje, musí být certifikovaná a označená jako vhodná pro instalaci s tímto ventilátorem. Použijte víceúčelový spínač. Pro správnou instalaci světla a spínače se seznamte s přiloženými pokyny.
8. Jakmile montáž dokončíte, ujistěte se, že jsou všechna spojení dotažená.
9. Jakmile dokončíte elektrické zapojení, dráty opatrně zasuňte do elektroinstalační krabice. Dráty by měly být v krabici odděleny od zemního kabelu, který by měl být umístěn na opačné straně krabice.
10. **VAROVÁNÍ:** Aby se snížilo riziko vzniku požáru, zranění elektrickým proudem nebo jinému poranění, k ovládání ventilátoru nepoužívejte reostat nebo ovladače s kontinuálním nastavováním rychlosti.
11. Nepřepínejte směr rotování ventilátoru před tím, než se lopatky zcela zastaví.
12. Do dráhy lopatek běžícího ventilátoru nekládejte žádné předměty.
13. **VAROVÁNÍ:** Aby se snížilo riziko vzniku požáru, zranění elektrickým proudem nebo jiného poranění, neohýbejte držáky lopatek během montáže nebo kdykoliv po jejím dokončení. Do cesty lopatek nekládejte žádný předmět.
14. Aby se zabránilo zranění osob nebo poškození ventilátoru nebo jiných předmětů, postupujte při čištění a údržbě velmi opatrně.

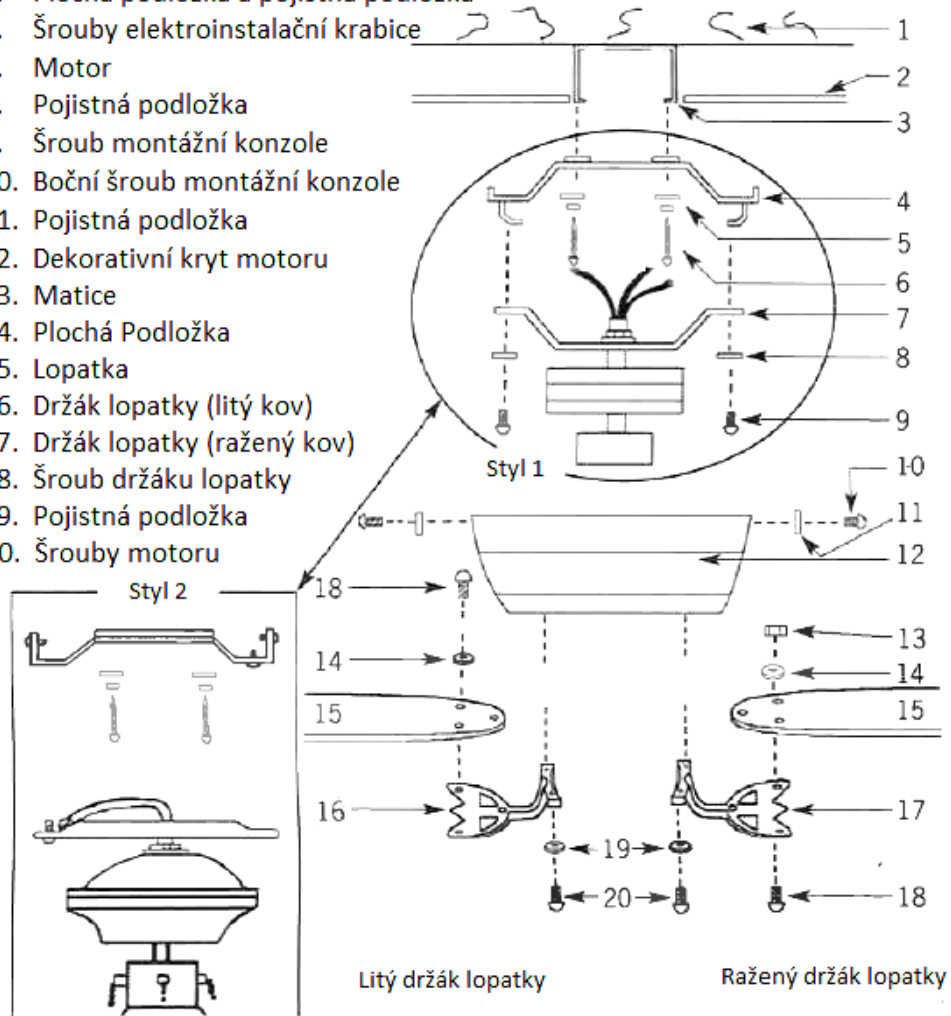
Při čištění ventilátoru nebo lopatek nepoužívejte vodu nebo čisticí prostředky. Doporučujeme použití lehce vlhkého hadříku.

POZNÁMKA: Bezpečnostní opatření a pokyny uvedené v této příručce nezahrnují všechny možné podmínky a situace, které mohou nastat. Při montáži a provozu ventilátoru je nutné postupovat obezřetně a s použitím zdravého rozumu.

SCHÉMA SESTAVENÍ

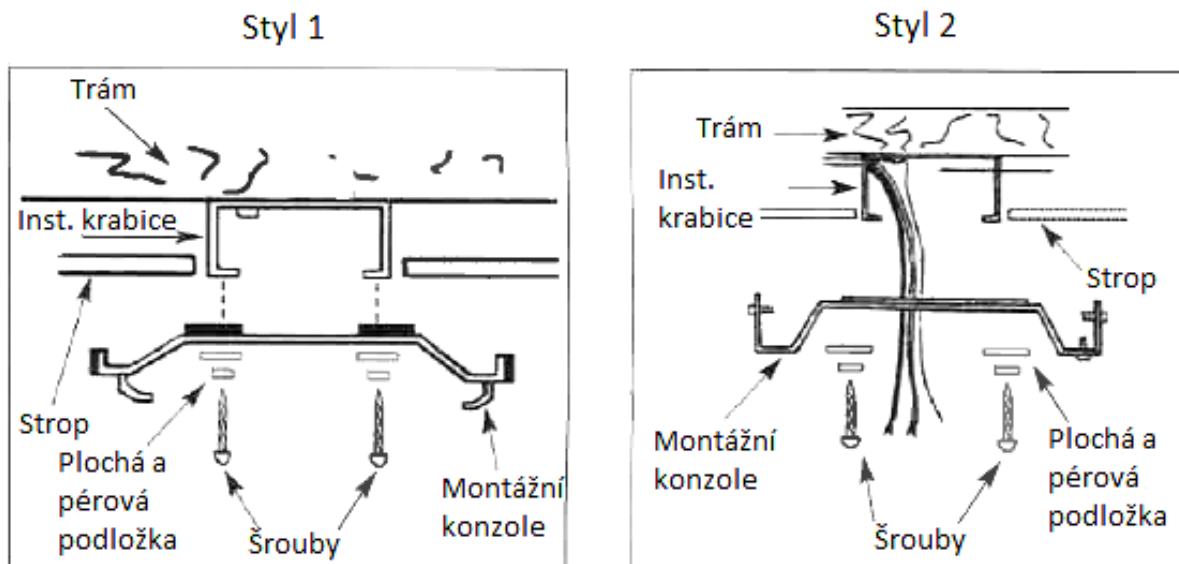
1. Dřevěný trám
2. Strop
3. Elektroinstalační krabice
4. Montážní konzole
5. Plochá podložka a pojistná podložka
6. Šrouby elektroinstalační krabice

7. Motor
8. Pojistná podložka
9. Šroub montážní konzole
10. Boční šroub montážní konzole
11. Pojistná podložka
12. Dekorativní kryt motoru
13. Matice
14. Plochá Podložka
15. Lopatka
16. Držák lopatky (litý kov)
17. Držák lopatky (ražený kov)
18. Šroub držáku lopatky
19. Pojistná podložka
20. Šrouby motoru



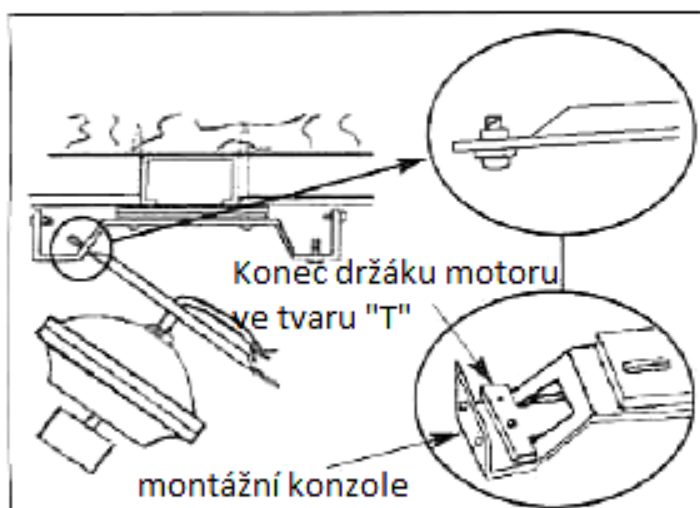
UPEVNĚNÍ MONTÁŽNÍ KONZOLE

Upevněte konzoli ke stropu za pomoci šroubů a podložek a zavěste ventilátor do této konzole.

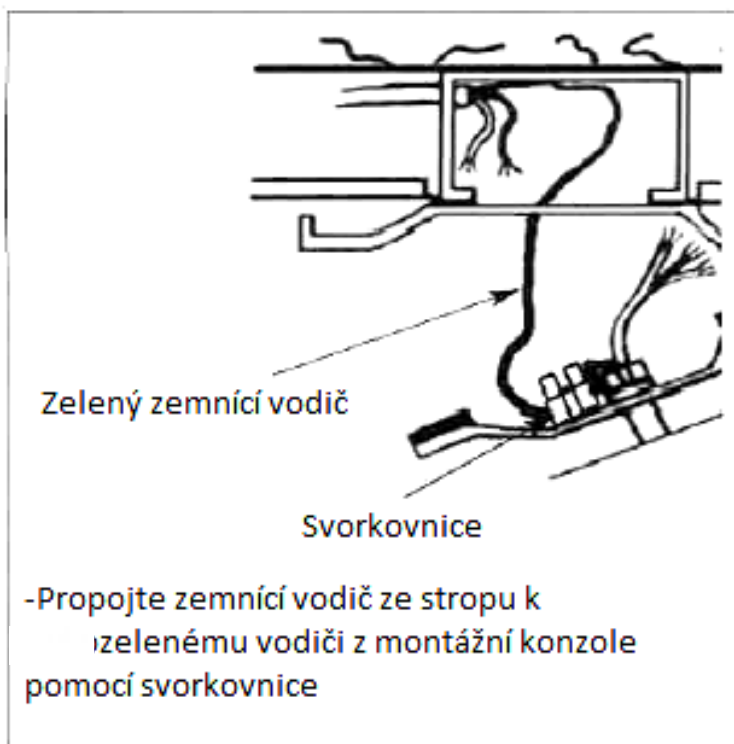


ELEKTRICKÉ ZAPOJENÍ

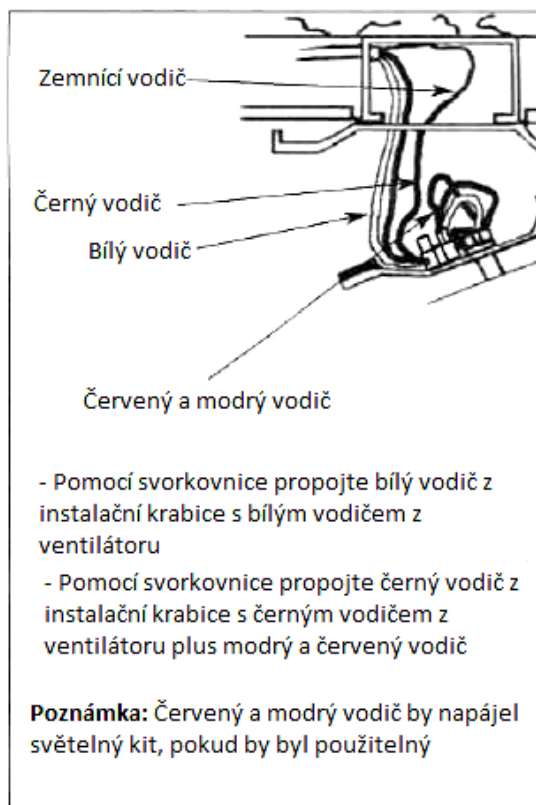
Zavěste ventilátor na montážní konzoli, aby vnitřek motoru ukazoval směrem dolů, vložte konec držáku motoru ve tvaru „T“ do obdélníkového výřezu v montážní konzoli. **Poznámka:** Odstraňte šroub a pojistnou podložku z konce držáku motoru ve tvaru „T“ před zavěšením.



Zapojení zemního (zeleného) vodiče

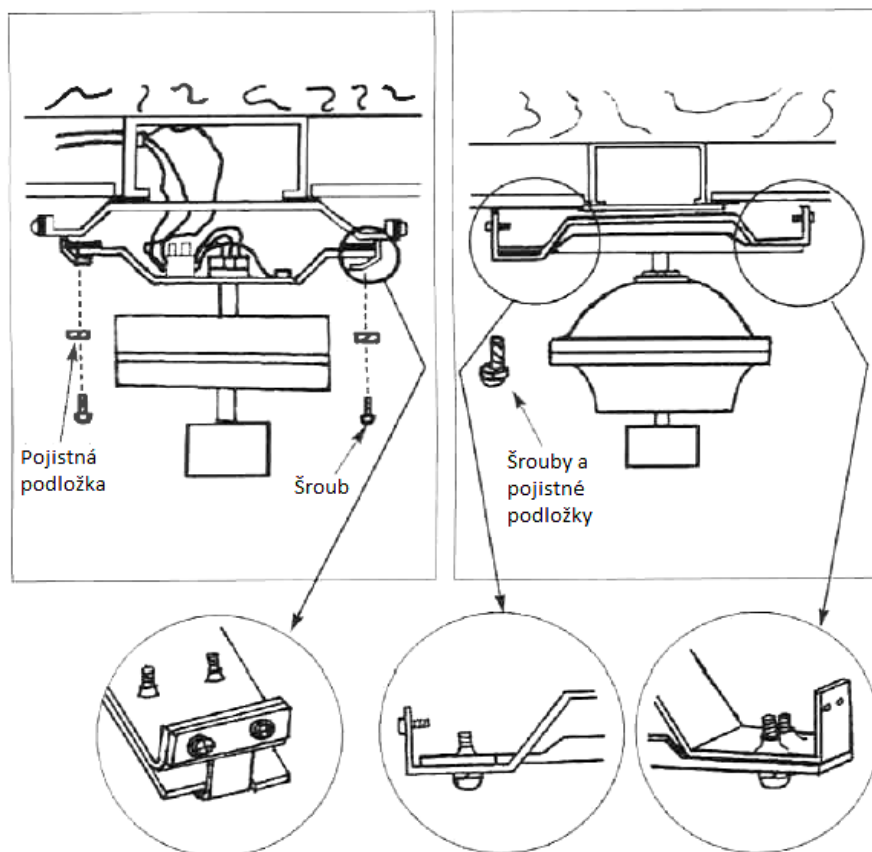


Zapojení černého, bílého, červeného a modrého vodiče



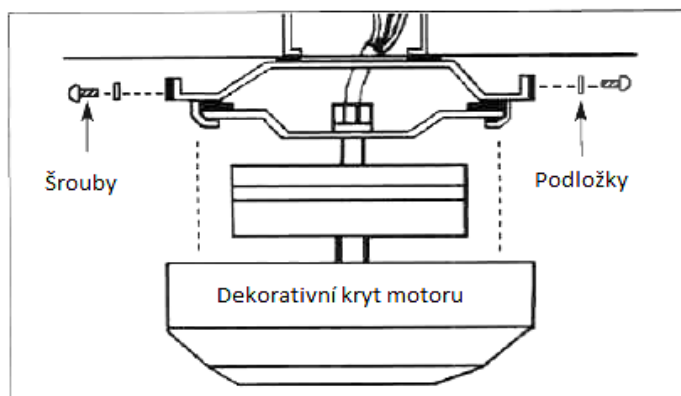
MONTÁŽ MOTORU K MONTÁŽNÍ KONZOLI

- Vyrovnajte motor s montážní konzolí tak, aby 4 otvory pasovaly do sebe
- Upevněte motor k montážní konzoli pomocí 4 šroubů a podložek, které byly předtím odstraněny
- Pečlivě zastrčte všechny elektrické vodiče do instalační krabice



INSTALACE DEKORAČNÍHO KRYTU MOTORU

- Odstraňte 4 šrouby a podložky ze stran montážní konzole
- Umístěte dekorační kryt motoru, aby otvory krytu byly zarovnané s otvory montážní konzole
- Upevněte dekorační kryt motoru pomocí 4 šroubů a podložek, jež jste předtím odejmuly



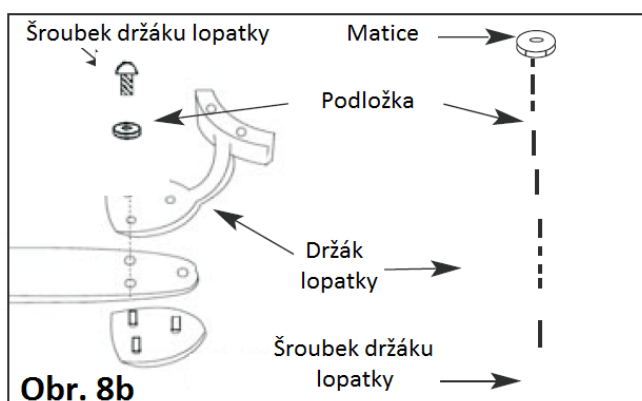
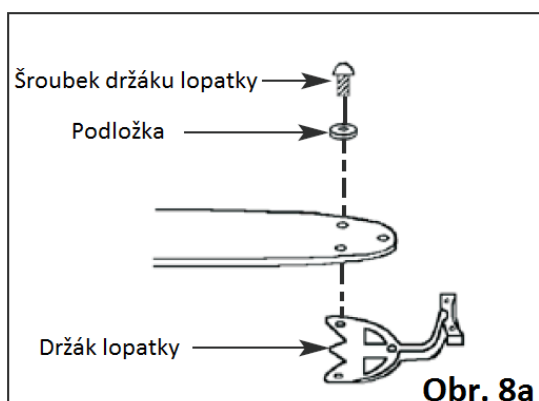
MONTÁŽ DRŽÁKŮ K LOPATKÁM

Lité držáky

- Prostrčte šroubek skrze podložku a lopatku
- Zarovnejte s odpovídající otvorem v držáku
- Opakujte tento postup pro zbylé otvor a šroubky dotáhněte

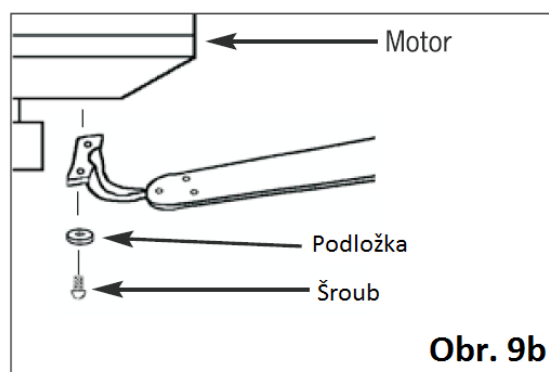
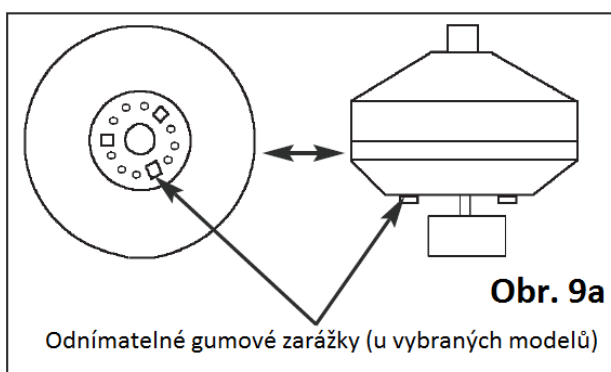
Ražené držáky

- Prostrčte šroubek s podložkou skrze držák
- Zarovnejte s odpovídajícím otvorem spodního dílu držáku
- Zajistěte maticí s podložkou a opakujte pro zbylé otvory



Montáž držáků k motoru

Držák lopatky upevněte k motoru pomocí přiložených šroubků s podložkami dle obrázku níže a řádně je dotáhněte.



POZNÁMKA: U vybraných modelů se lze setkat s gumovými zarážkami motoru, které slouží k bezpečnější přepravě výrobku k zákazníkovi. Tyto zarážky je třeba odstranit ještě předtím, než dojde k montáži lopatek k ventilátoru nebo spuštění samotného motoru.

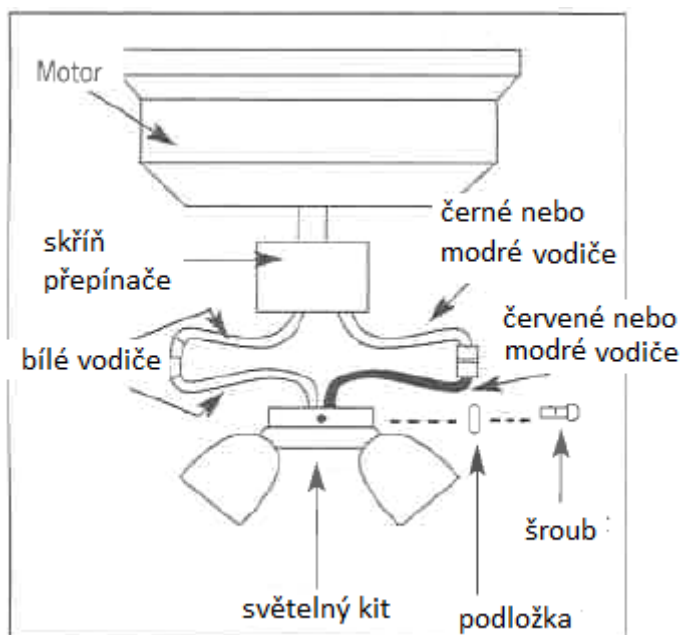
SVĚTELNÉ KITY (U VYBRANÝCH MODELŮ)

Odnímatelné kity

Odšroubujte šroubky a podložky světelného kitu. Propojte konektory z kitu s odpovídajícími konektory z tělesa přepínače.

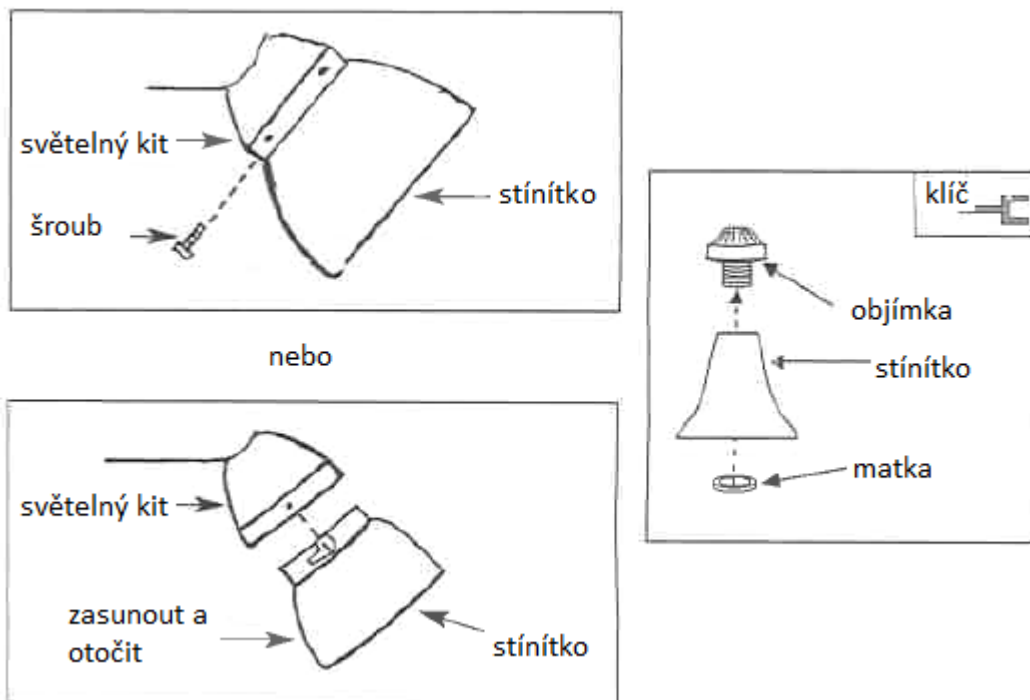
VAROVÁNÍ: UJISTĚTE SE, ŽE JE PŘED MONTÁŽÍ VYPNUTÝ PŘÍVOD ELEKTŘINY.

Opatrně zasuňte vodiče zpět do tělesa přepínače a vycentrujte s ním světelný kit, který upevněte k tělesu pomocí 3 šroubků s podložkami.



Odnímatelné kity – další možnosti

Umístěte stínítka na světelný kit a zajistěte je šroubky nebo jiným způsobem dle vybraného modelu. Vložte správný typ žárovky.

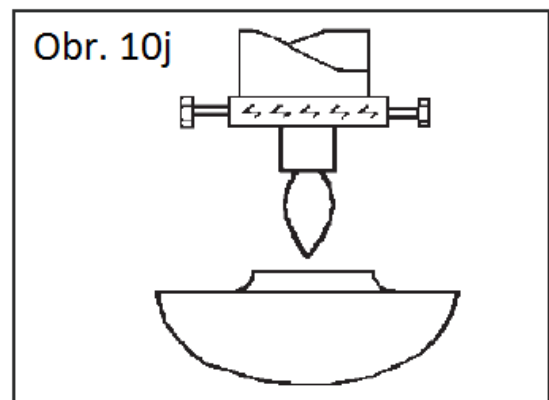


Neodnímatelné světelné kity

Povolte šroubky na světelném kitu.

Vložte odpovídající typ žárovky dle popisku na světelném kitu nebo stínítku.

Nasadte stínítko na světlo a jemně rukou dotáhněte jistící šroubky.



POZNÁMKA: Elektrická schémata jsou pouze orientační. Světelné kity, které nejsou součástí balení musí být certifikovány C.E. a schváleny pro použití s daným modelem ventilátoru, který montujete. Přepínače musí být certifikovány C.E. Pozorně si přečtěte pokyny k montáži přibalené k vašemu světelnému kitu nebo přepínači.

ŘEŠENÍ PROBLÉMŮ

VENTILÁTOR SE NESPUSTÍ

1. Zkontrolujte pojistky v pojistkové skříni a popřípadě je vyměňte.
2. Vypněte přívod elektrické energie a překontrolujte veškeré zapojení vodičů.
3. Ujistěte se, že řetízek přepínající chod ventilátoru je v poloze zapnuto a přepínač pro zpětných chod je v jedné z krajních poloh a ne uprostřed.

VENTILÁTOR JE HLUČNÝ

1. Použití reostatu nebo ovladače na zeď s plynulou regulací může způsobit harmonické zkreslení nebo bzučivý zvuk. Pokud dochází k zvýšené hlasitosti za použití takových ovladačů, použijte klasický schválený 3stupňový regulátor otáček.
2. Vždy ponechte ventilátor po namontování pár dní běžet chodu na střední nebo nejvyšší otáčky, aby se usadila ložiska a případné zvuky odezněly. Pokuste se určit, odkud přesně zvuk vychází (lopatky, motor, osvětlení,..). Často je zdrojem hluku světelný kit.
3. Ujistěte se, že veškeré šroubky jsou řádně dotaženy. Pokud ne, dotáhněte. Tuto kontrolu provádějte minimálně 1x do roka, protože šroubky se mohou pomalu samy uvolňovat a způsobovat rušivé zvuky.
4. Ujistěte se, že je světelný kit řádně přimontovaný k ventilátoru a že jsou všechny šroubky držící skleněné stínítko řádně dotaženy prsty. Nikdy k utažení těchto šroubků nepoužívejte nástroje jako je šroubovák a podobné.
5. Ujistěte se, že montážní konzole je pevně přišroubovaná k podkladu.
6. Ujistěte se, že veškeré matice jsou dotaženy. V opačném případě se mohou objevit chrastící zvuky. Omotejte elektrickou páskou, bude-li to nezbytné.
7. Ujistěte se, že se horní krytka nedotýká stropu.
8. Ujistěte se, že držáky lopatek jsou pevně přimontovány k tělesu ventilátoru a že byly použity dodané podložky.
9. Ujistěte se, že jsou žárovky řádně namontovány.

VENTILÁTOR SE TOČÍ, ALE VZDUCH PROUDÍ SLABĚ

1. Je možné, že je ventilátor přepnut do zimního chodu a otáčí se tedy opačně. V tomto případě směřuje proud vzduchu vzhůru ke stropu.
2. V místnosti se mohou nalézat předměty či nábytek, které blokují průtok vzduchu.
3. Ventilátor může být příliš malý vzhledem k velikosti místnosti.

VENTILÁTOR VIBRUJE NEBO SE VLNÍ

1. Menší pohyb se považuje za přijatelný a není důvod jej považovat za poškození.
2. Ujistěte se, že montážní konzole je pevně přišroubovaná k podkladu.
3. Ujistěte se, že veškeré šrouby jsou řádně dotaženy (na lopatkách, motoru, osvětlení atd.).
4. Menší pohyb se považuje za přijatelný. Nicméně prohozením sousedních lopatek můžete zlepšit rozložení hmotnosti a hladší chod ventilátoru.
5. Viklání bývá často způsobeno nestejnou polohou lopatek. Zkontrolujte vzdálenost lopatek od stropu pomocí pravítka a současným otáčením vypnutého ventilátoru rukou. Maximální tolerance rozdílu vzdáleností jednotlivých lopatek od stropu jsou 3mm (viz.obr.11).

