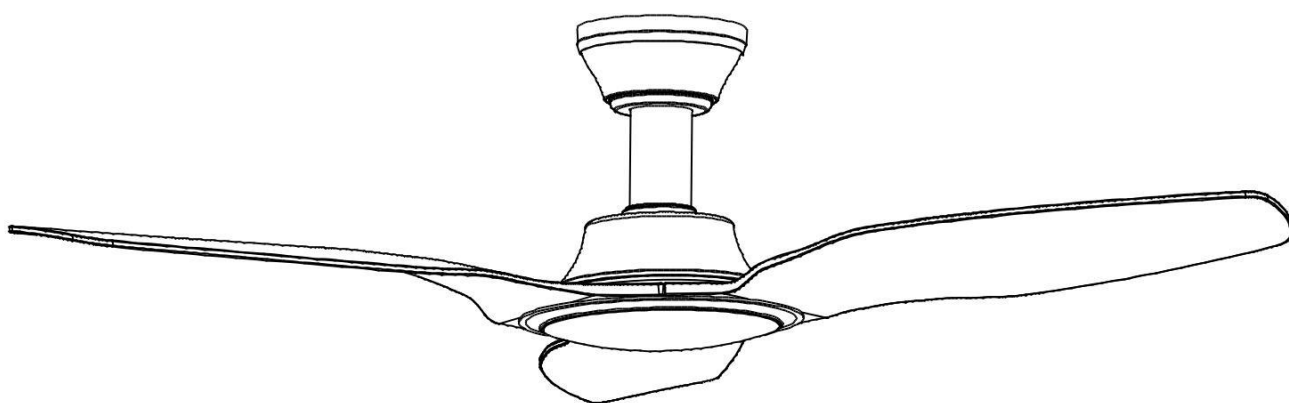


# *DC ventilátor stropního motoru*

**072217**



**VAROVÁNÍ:** Abyste zabránili požáru, nárazu a vážnému zranění osob, přečtěte si následující informace pokyny pečlivě.

## Důležité bezpečnostní pokyny

1. Před instalací nového ventilátoru si přečtěte všechny pokyny a bezpečnostní pokyny. Přečtěte si přiložené montážní schémata.
2. Před instalací ventilátoru odpojte napájení odpojením pojistek nebo vypnutím jističů.
3. Ujistěte se, že všechna elektrická připojení odpovídají místním předpisům, nařízením nebo národním elektrotechnickým předpisům. Vyhledejte kvalifikovaného elektrikáře nebo si přečtěte návod k instalaci do-it yourself, pokud nejste obeznámeni s instalací elektrického zapojení.
4. Ujistěte se, že vybrané místo instalace umožní otáčení lopatek ventilátoru bez překážek. Umístěte minimální vzdálenost 7 metrů od podlahy k zadní hraně nožů.
5. Pokud montujete ventilátor na stropní vývod, použijte kovovou zásuvku. Krabici zajistěte přímo na strukturu budovy. Vývodní skříň a její opěra musí být schopna podporovat pohyblivou hmotnost ventilátoru (nejméně 50 liber). Nepoužívejte plastovou zásuvku. Připevněte montážní konzolu pomocí hardwaru dodávaného se stropní skříňkou.
6. Pokud instalujete ventilátor na nosník, ujistěte se, že je dostatečně pevný, aby podporoval pohyblivou hmotnost ventilátoru (nejméně 50 liber).
7. Po instalaci ventilátoru se ujistěte, že jsou všechna připojení bezpečná. Tím zabráníte pádu ventilátoru.
8. Během provozu ventilátoru neumístej nic do lopatek ventilátoru.
9. Vypněte ventilátor a počkejte, až se zastaví, než otočíte směr ventilátoru.
10. Aby se snížilo riziko úrazu elektrickým proudem a zranění osob, neinstalujte ventilátor na šikmý strop.
11. Abyste snížili riziko úrazu elektrickým proudem a zranění osob, nepoužívejte tento ventilátor s jakýmkoli pevným stavem.
12. Chcete-li snížit riziko zranění osob, používejte pouze dvě ocelové šrouby a pojistné podložky, které jsou součástí dodávky ventilátoru pro montáž odtokové skříňky.

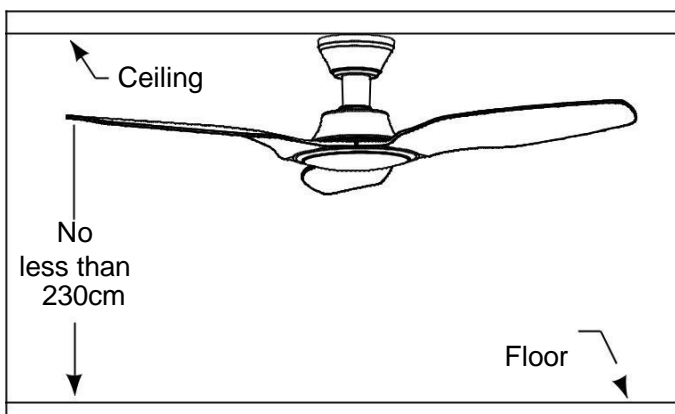
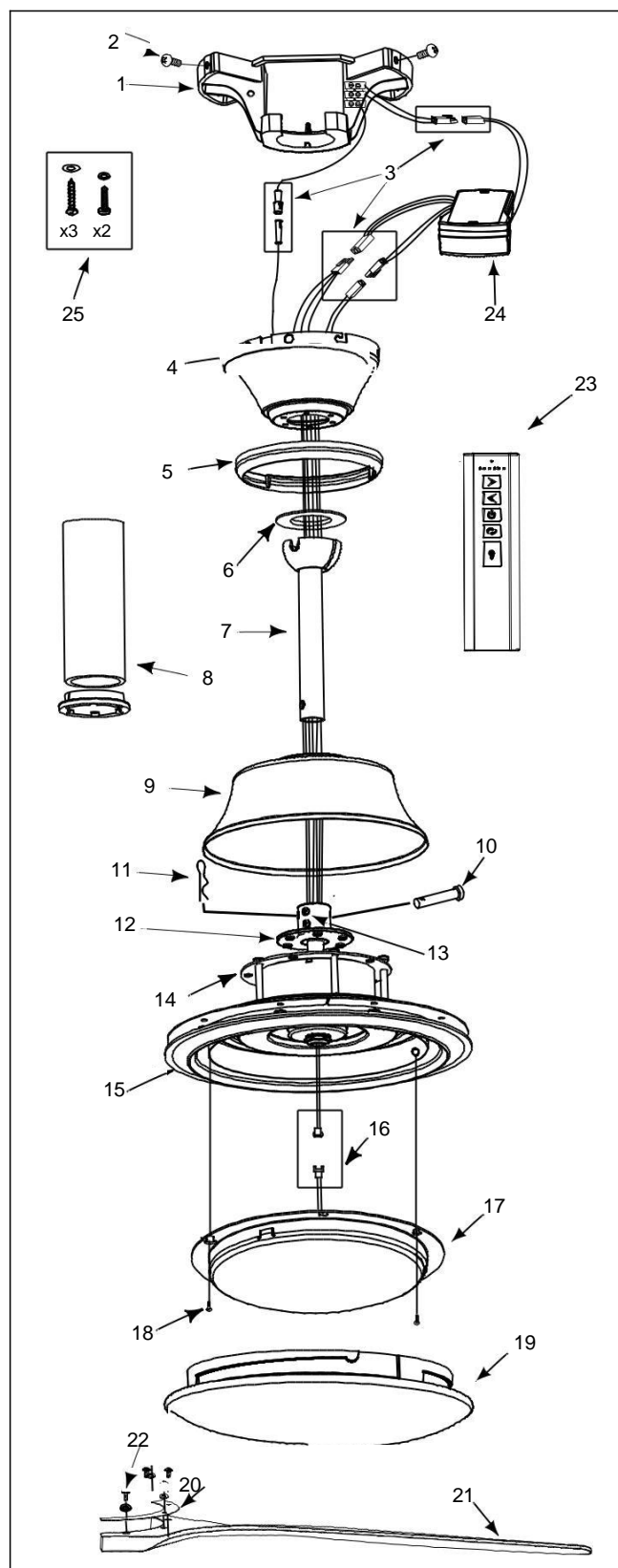
# SEZNAM ZAŘÍZENÍ A VÝROBKŮ

Rozbalte ventilátor a zkontrolujte jeho obsah. Před instalací zkontrolujte prosím všechny položky. Chcete-li snížit pravděpodobnost značek nebo případných poškození, odstraňte součásti, pokud je to nutné pro instalaci.

## Seznam dílů

Ref.#	Popis	počet#
1	Závěsný držák	1
2	Šroub s vrchlíkem	4
3	Větráky a uzemňovací drát	4
4	Krytka	1
5	Kroužek na krytku	1
6	Kryt krytky	1
7	Sestavení dolní tyče	1
8	Zdobení dolní tyče	1
9	Kryt ventilátoru	1
10	Clevis pin	1
11	Sponka	1
12	Podpora dolní tyče	1
13	Šroub podpory dolní tyče	2
14	Montáž motoru	1
15	Sada držáků lopatek	1
16	Světelné dráty	1
17	LED osvětlovací sestava	1
18	LED šrouby	3
19	LED odstíny světla	1
20	Kovová podložka	3
21	Dřevěná lopatka	3
22	Šroub lopatky	9
23	Dálkové ovládání	1
24	Příjimač	1
25a	Závit	3
25b	Strojní šroub	2

## Montážní výkres



# Jak instalovat ventilátor



WARNING

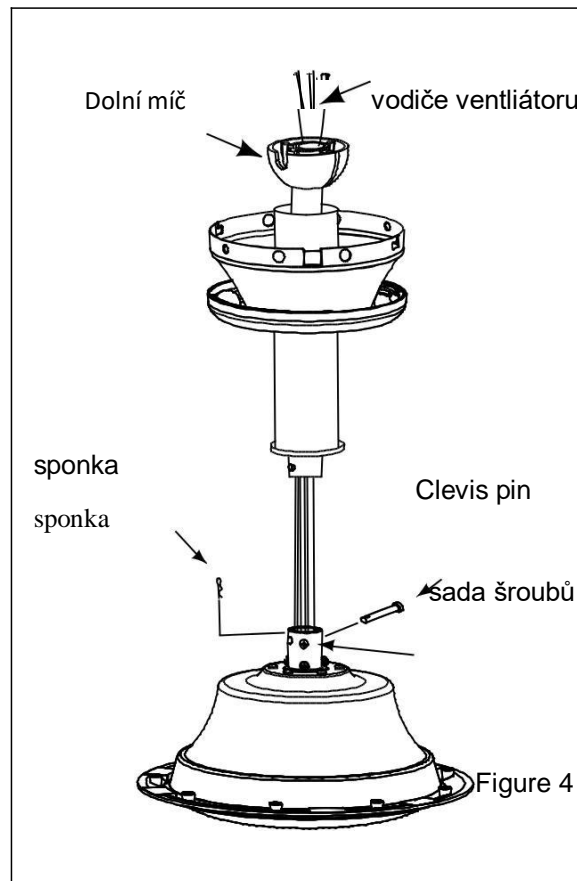
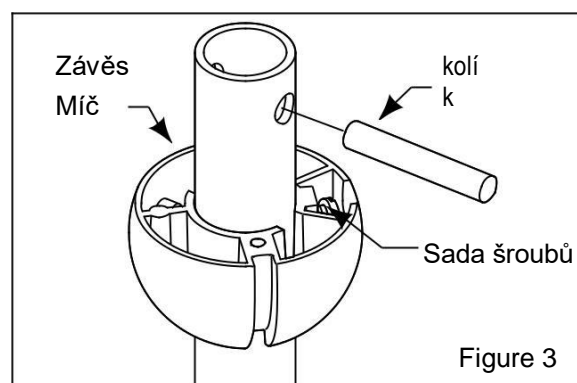
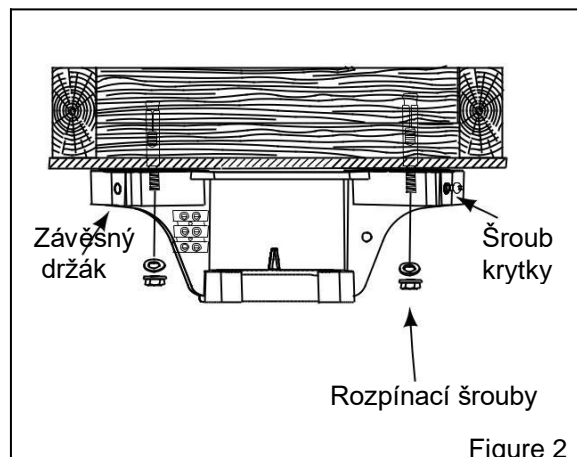
*Aby nedošlo k úrazu elektrickým proudem, ujistěte se, že je na hlavní pojistkové skříni vypnuto elektrické napájení před montáží a zapojení.*

1. Bezpečně připevněte závěsný držák ke stropnímu nosníku pomocí svorníků, plochých podložek a dodávané podložky .
- 2 . Pre - instalovat dva baldachýn šrouby na opačných stranách závěsu. (Nedotýkejte se)
- 3 . Sejměte kuličku závěru tak, že uvolníte stavěcí šroub v hřídeli závěru, dokud míč neklesne volně po dolní tyči.
4. Vyjměte kolík z dolní tyče a zajistěte jej pro opětovné instalování.
5. Vyjměte čep svorek a sponku z dolní tyče.
6. Namontujte zdobenou dolní tyč, kruhový kroužek a vrchlík přes dolní tyč.
7. Natahujte ventilátorové dráty přes dolní tyč.
8. Znovu namontujte kolík z kulečnicku.
9. Upevněte dolní tyč na opěrku dolní tyče a znovu namontujte čep špendlíku a sponku.
10. Upevněte nastavovací šrouby na držáku dolní tyče.



WARNING

*Je rozhodující, aby byl kolík v držáku dolní tyče správně nainstalován a šrouby seřizovacího šroubu pevně utaženy. Pokud není správně nainstalována správná instalace, může dojít k pádu ventilátoru.*



# HOW TO INSTALL THE FAN

11. Namontujte lopatky ventilátoru pomocí šroubů a podložky.

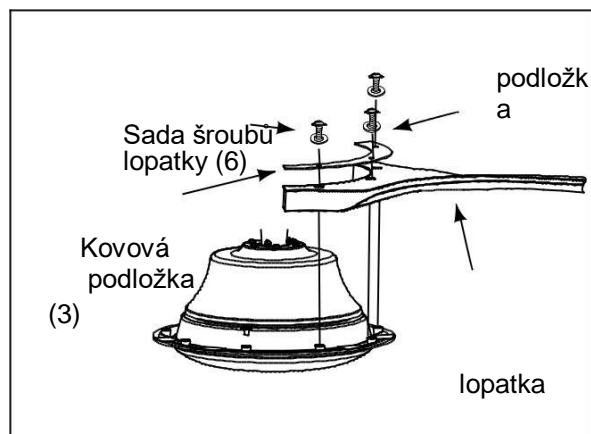


Figure 5

12. Opatrně zvedněte ventilátor a nastavte sestavu kuliček / závěsů na závěsném držáku.

13. Ujistěte se, že drážka v míči je správná zarovnaný s jazýčkem na závěsném držáku.

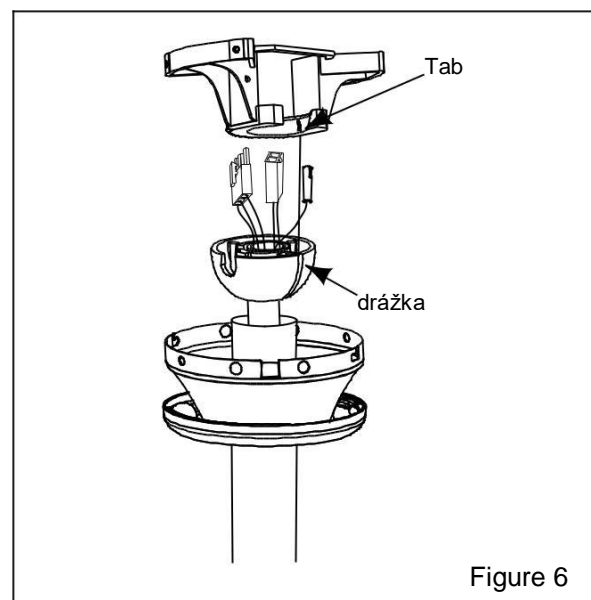


Figure 6

## ⚠ WARNING

Při nedodržení zarážky na kuličce s jazýčkem může dojít k vážnému zranění.

14. Připojte hlavní napájení 240 V ke svorkovnici umístěné na závěsném držáku.

### 15. Připojení:

- **Brown** ventilátor je připojen k Živá nabídka
- **Modrá** ventilátor je připojen k Neutrální dodávka
- Je připojen **zelený / žlutý** ventilátor napájení země

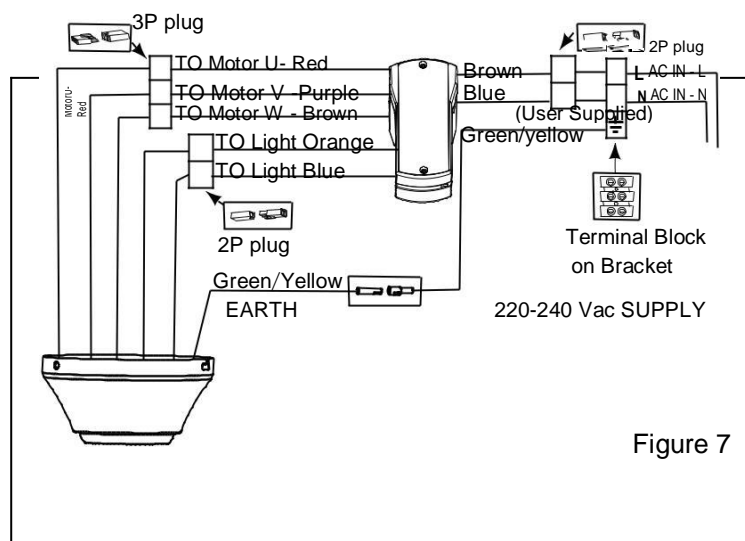


Figure 7

# Instalace ventilátoru

16. Vložte přijímač do otevřeného konce držáku závěsu.

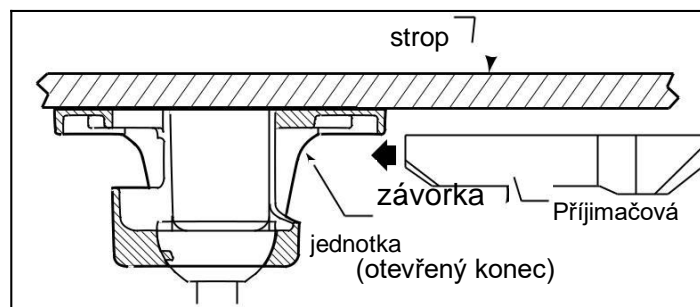


Figure 8

17. Posuňte ochranný kryt nahoru na montážní konzolu a umístěte otvory pro klíčové otvory na vrchlíku přes 2 šrouby na montážní konzole.

18. Otočte kryt, dokud se nezapadne na hlavě šroubu.

19. Utáhněte 2 šrouby a nainstalujte další 2 šrouby na montážní konzolu.

20. Nainstalujte prstencový kryt

21. Zakryjte zdobenou dolní tyč na horní části dolní tyče

Podpěra, podpora.

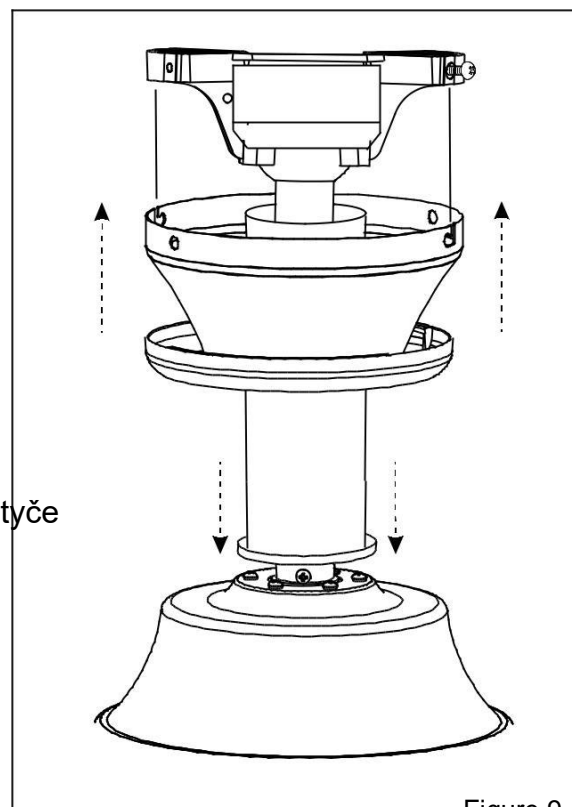


Figure 9

22. Namontujte stínidlo světla LED otočením ve směru hodinových ručiček.

(Nedotýkejte se)

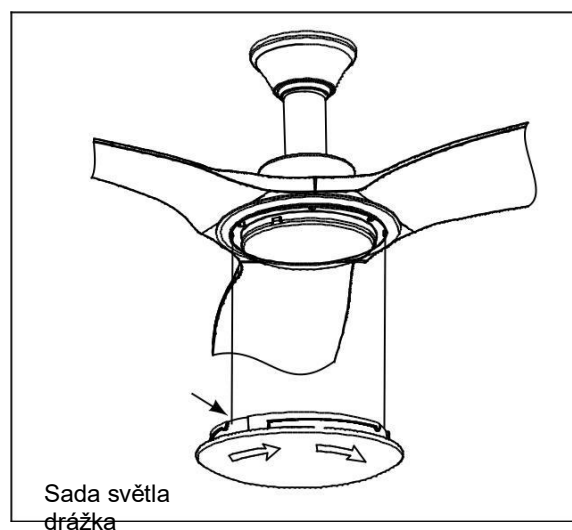


Figure 10

# Nastavení a provoz dálkového ovládání

1. Obnovte elektrický proud na výstupní skříňku zapnutím elektrické energie na hlavní pojistkové skříňce. (Obrázek 1)

2. Vyjměte kryt baterie z vysílače dálkového ovládání, nainstalujte baterii a vyměňte kryt.

Poznámka:

1. Použijte 2 baterie 1,5 V / AAA k výměně baterie. (Obr. 2)
2. Pokud nebudete delší dobu používat, vyjměte baterii, aby nedošlo k poškození dálkového vysílače, a dálkový vysílač uložte mimo přebytečné teplo nebo vlhkost.

3. Univerzální režim a režim učení:

univerzální režim: Nastavte oba přepínače DIP (kód) do polohy UP. Váš ventilátor s dálkovým ovladačem je připraven k použití. (Obr. 3)


Poznámka: V univerzálním režimu lze ventilátor ovládat s jinými dálkovými vysílači se stejným nastavením.

režim učení: Chcete-li ovládat ventilátor pomocí určitého dálkového vysílače, zvolte tento režim nastavením přepínače DIP (kód) do polohy LOWER do vzdálenosti 5 metrů od ventilátoru. Obnovte napájení ventilátoru.


Dále podržte stisknuté tlačítko "SET" asi 4 sekundy, dokud se nezobrazí bzučák uvnitř přijímače. Dálkový ovladač je připraven k ovládání ventilátoru. Musíte stisknout tlačítko "SET" do 1 minuty od obnovení napájení ventilátoru (obr. 3)


Poznámka: Je-li napájení zapnuté, musíte vypnout napájení nejméně po dobu 5 sekund, než obnovíte napájení pro nastavení funkce naučeného dálkového ovládání. Bzučák uvnitř přijímače zazní přibližně 4 sekundy po opětovném zapnutí napájení. To signalizuje, že je připraveno pro nastavení funkce učení. Pokud po zapnutí ventilátoru běží ventilátor, počkejte alespoň 5 sekund a poté stiskněte a podržte tlačítko "SET" po dobu asi 4 sekund, dokud se nezazní bzučák uvnitř přijímače. Dálkový ovladač je připraven k ovládání ventilátoru.


4. Tlačítka na dálkovém ovladači řídí rychlost a světlo ventilátoru následujícím způsobem. (Obr. 4)

 Stiskněte tlačítko pro dosažení požadovaného rychlosti ventilátoru, nízké až vysoké

 Stiskněte tlačítko pro dosažení požadované rychlosti ventilátoru, vysoké až nízké.

 Stiskněte tlačítko OFF pro vypnutí ventilátoru. Rychlost ventilátoru udrží poslední nastavení, pokud je vypnuto.

 Stisknutím tohoto tlačítka vpřed / vzad získáte požadovaný směr proudění vzduchu. Ventilátor musí být spuštěn, aby se obrátil. Bude to trvat asi 25 sekund, aby se ventilátor zpomalil a změnil směr otáčení.

 Stiskněte toto tlačítko pro zapnutí nebo vypnutí světla.

5. Nainstalujte držák na stěnu vysílače pomocí dodaných 2 šroubů. Přesuňte ozdobnou desku z držáku na stěnu a nainstalujte držák pro upevnění na stěnu pomocí dodaných 2 šroubů. Vyměňte ozdobnou desku. (obr. 5)

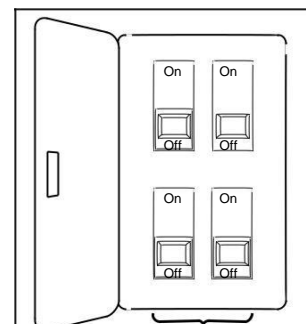


Fig 1 MAIN FUSE BOX

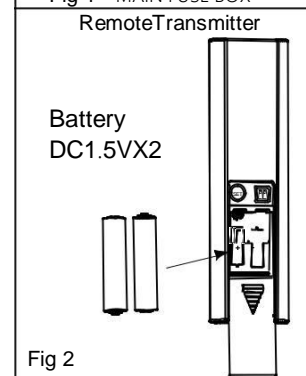


Fig 2

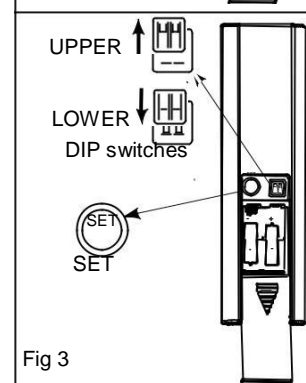


Fig 3

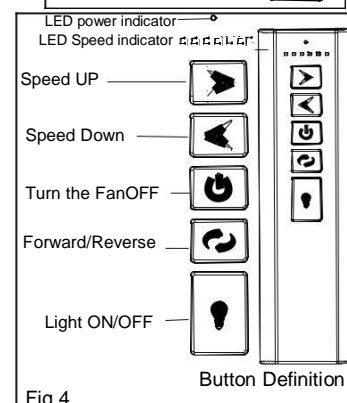
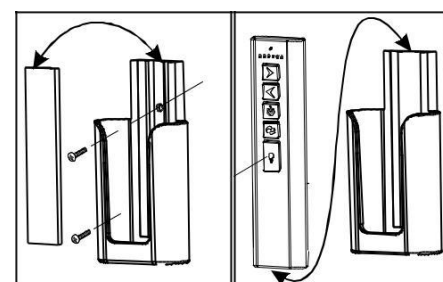


Fig 4

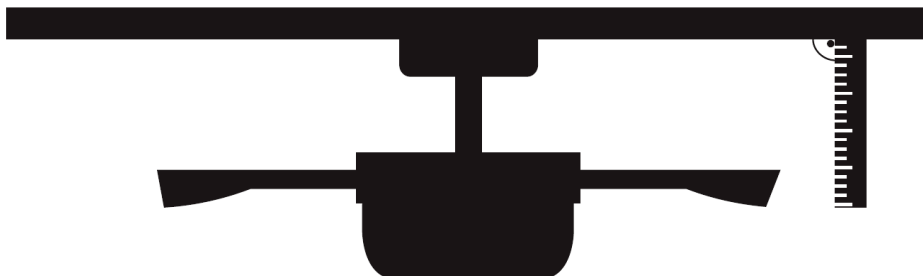


## Použití vyvažovací sady při kývání ventilátoru

Pokud se lopatky ventilátoru za chodu kývou (i o několik centimetrů) nejedná se o závadu. Pro zmenšení těchto výkyvů vypněte ventilátor a vyzkoušejte následující:

1. Zkontrolujte, jestli jsou všechny lopatky řádně namontovány a případně dotáhnout šroubky.
2. Zkontrolujte vzdálenosti všech lopatek od stropu, například za pomoci pravítka dle obrázku níže. Pokud se liší i přesto, že byly šroubky řádně dotaženy a zkontrolujte, jestli se lopatky tvarově neliší například odchylkou během výroby. Pokud ano, může to být příčina kývání.

Pokud kývání

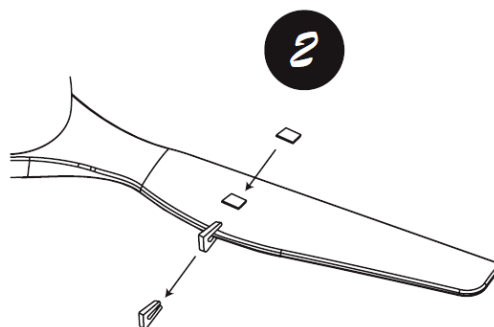
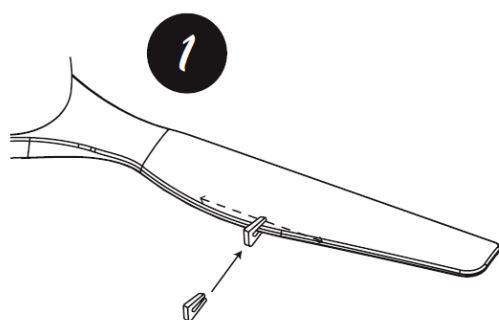


jste provedli výše uvedené kroky a přesto neodeznělo, je třeba vyzkoušet použití vyvažovací sady, která je součástí balení:

1. Spusťte ventilátor na nejvyšší

otáčky, aby došlo k největšímu možnému kývání.

2. Ventilátor vypněte. Sponku umístěte dle obrázku na jednu z lopatek a to do její poloviny.
3. Znovu spusťte ventilátor a porovnejte, jestli se výkyvy zmenšily nebo zvýšily. Ventilátor vypněte, a pokud se kývání nezlepšilo, nasadte sponku na jinou lopatku. Celý proces zopakujte a určete, u které lopatky nasazení sponky zmírní kývání nejvíce.
4. Ponechte sponku na této lopatce a posunujte ji po délce lopatky od jednoho konce k druhému, dokud nenajdete přesně to místo, které přinese nejlepší výsledek.
5. Poté sponku sundejte a v její úrovni na horní stranu lopatky doprostřed její šířky (viz. obrázek) umístěte přiložené závaží.



## Ochrana životního prostředí



Elektrické přístroje nevyhazujte společně s komunálním odpadem, ale odneste jej na příslušné sběrné místo. Kontaktní údaje vám sdělí příslušný obecní úřad.



# Odstraňování závad

Před kontaktováním zákaznického nebo servisního oddělení se podívejte do následujícího seznamu běžných potíží, které lze jednoduše svépomocí odstranit. Pro vaši vlastní bezpečnost se ujistěte, že je ventilátor odpojený od elektriny.

Příznaky	Možná příčina	Řešení
<b>1. Ventilátor nefunguje (důležitá poznámka: ujistěte se, že je ventilátor odpojený od elektriny. Je na zvážení asistence kvalifikovaného elektrikáře)</b>	A. Pojistka je vyhozená, proud nejde do ventilátoru	Zkontrolujte pojistky a vedení k ventilátoru.
	B. Zapojení vodičů není řádně provedeno	Zkontrolujte, že veškeré zapojení vodičů je v pořádku. Tuto práci přenechejte zkušenému elektrikáři.
	C. Dálkové ovládání nereaguje	Vyměňte baterie v ovladači, pokud je to třeba. Pokud to nepomůže, proveďte synchronizaci vysílače s přijímačem.
	D. Vypnutý proud	Zkontrolujte, že vám jde proud a že jde do ventilátoru.
<b>2. Ventilátor se kýve (řídte se pokyny v kapitole Použití vyvažovací sady)</b>	A. Lopatky nejsou rovnoběžné se stropem.	Řídte se pokyny v kapitole Použití vyvažovací sady v tomto návodu
	B. Šroubky lopatek jsou uvolněné	Řídte se pokyny v kapitole Použití vyvažovací sady v tomto návodu
	C. Deformace lopatek	Řídte se pokyny v kapitole Použití vyvažovací sady v tomto návodu
<b>3. Zvýšený hluk při chodu ventilátoru</b>	A. Horní krytka se dotýká stropu	Stáhněte krytku tak, aby mezi ní a stropem byly cca 3mm prostoru.
	B. Šroubky lopatek jsou uvolněné	Zkontrolujte a s citem dotáhněte všechny šroubky
	C. Ukotvení ventilátoru ke stropu je uvolněné	Dotáhněte veškeré šrouby kotvící stropní montážní konzolu
	D. Poškozené dálkové ovládání	Používejte výhradně ovládání dodané s ventilátorem. Případnou výměnu konzultujte s elektrikářem a dodavatelem.
<b>4. Mechanický hluk</b>	A. Při prvním spuštění ponechte ventilátor v nepřetržitém chodu alespoň 8 hodin. Pokud ani poté se hluk nesníží, kontaktujte servisní oddělení.	
<b>5. Světlo se nezapne</b>	A. Poškozená žárovka	Vyměňte žárovku
<b>6. Ventilátor se točí, ale vzduchový průtok je nedostačující</b>	A. Nesprávný směr otáčení ventilátoru	Řídte se pokyny v kapitole Směr otáčení lopatek
	B. Nevhodně zvolená vzdálenost mezi stropem a lopatkami	Montáž ventilátoru bez prodlužovací tyče může snížit průtok vzduchu
	C. Blízké předměty omezují průtok vzduchu	Objekty v místnosti mohou mít negativní vliv na průtok vzduchu.
	D. Nevhodný rozměr lopatek	Zvolená velikost ventilátoru může být nedostačující pro rozměry místnosti.

# Údržba a informace o záruce

## Údržba a čištění

1. Otáčivý hod ventilátoru může mít po určité době za následek uvolnění některých šroubků. Zkontrolujte tedy 2x ročně veškeré spojení a případně je dotáhněte.
2. Ventilátor pravidelně čistěte, aby i po několika letech mohl vypadat jako nový. Nepoužívejte k čištění vodu, hrozí poškození ventilátoru, dřevěných lopatek či dokonce úraz elektrickým proudem.
3. K čištění použijte jemný hadřík, aby nedošlo k poškrábání povrchu. Dýha je pokryta vrstvou laku, aby nedocházelo ke změnám barvy či ke ztrátě lesku.
4. Není třeba ventilátor promazávat. Motor obsahuje ložiska s permanentním mazivem.

**Poznámka:** Nedodržení výše uvedených kroků povede ke ztrátě nároku na záruku.

## Záruční servis

Záruka se vztahuje na skutečné poruchy, nikoli však na drobné závady jako je například mírný hluk přístroje, neboť veškeré elektrické přístroje produkují určité množství hluku.

Povolené spoje při chodu ventilátoru (řádně nedotažené šroubky) nebo poškození lopatek díky nešetrné údržbě mohou způsobit zvýšení hluku a kývání ventilátoru. Na tyto závady se záruka nevztahuje. Pravidelné dotahování a kontrola spojovacích prvků stejně jako pečlivé čištění jsou dostatečné kroky k zabránění těmto problémům.

## Kývání ventilátoru

Každý ventilátor se více či méně kýve. Výchyly v rozmezí 2cm jsou zcela přijatelné a nejsou znamením závady ani nezpůsobí pád ventilátoru na zem, pokud byl řádně namontován ke stropu dle pokynů v tomto návodu. Tento ventilátor má zcela bezpečný systém ukotvení pomocí ocelové konzole, která zabraňuje přenosu vibrací do podkladu. Mějte prosím na paměti, že i ventilátory stejného modelu mohou vykazovat různé stupně vlnění a kývání. Tento stav je zcela v pořádku a neznáčí poruchu ventilátoru nebo poškození z výroby.

## Zvýšené vnímání hluku během chodu v noci

Záruka na přístroj se nevztahuje na skutečnost, že během noci, kdy jsou zvuky okolního prostředí minimální, je zvuk ventilátoru mnohem lépe slyšitelný. Navíc mohou být v takovém prostředí lépe slyšitelné případné výkyvy v dodávkách nočního proudu, které se projeví ve zvuku vydávaného ventilátorem, což ovšem nelze brát jako závadu zařízení nebo poškození z výroby.

## Osvětlení ventilátoru a jeho hlučnost

Světelný kit může zvyšovat úroveň hluku ventilátoru a to například samotnými žárovkami nebo nedotažením skleněného stínítka. V takových případech zkuste vyměnit žárovky za jiný typ, popřípadě zkontrolujte a s citem dotáhněte skleněné stínítko.

