

LightFan



075433

075438

075439

Stropní ventilátor se světlem Sulion

HORNET

Návod k montáži a obsluze

OBSAH

BEZPEČNOSTNÍ POKYNY	3
SCHÉMA SESTAVENÍ	4
MONTÁŽ	5
Montáž s prodlužovací tyčí.....	5
Montáž bez tyče	5
UPEVNĚNÍ MONTÁŽNÍ KONZOLE	6
ELEKTRICKÉ ZAPOJENÍ	7
Zapojení zemního vodiče	7
Zapojení zbylých vodičů	7
UKOTVENÍ VENTILÁTORU	8
UPEVNĚNÍ KLOUBU (MONTÁŽ S PRODLUŽOVACÍ TYČÍ)	8
MONTÁŽ DRŽÁKŮ K LOPATKÁM.....	9
Montáž držáků k motoru	9
SVĚTELNÉ KITY (U VYBRANÝCH MODELŮ).....	10
Odnímatelné kity	10
Odnímatelné kity – další možnosti	11
Neodnímatelné světelné kity	11
ŘEŠENÍ PROBLÉMŮ	12

BEZPEČNOSTNÍ POKYNY

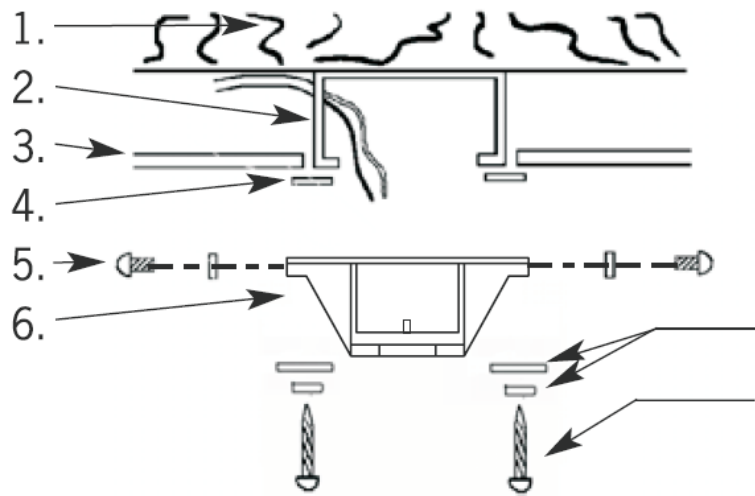
1. Před montáží ventilátoru a příslušenství odpojte přívod elektřiny, aby nedošlo k poranění elektrickým proudem.
2. Před montáží ventilátoru se pečlivě seznamte se všemi bezpečnostními pokyny a tuto příručku uchovejte pro pozdější použití.
3. Ujistěte se, že elektroinstalace splňuje požadavky místních a státních právních předpisů a nařízení. V případě pochybností se obraťte na kvalifikovaného elektrikáře.
4. Pro montáž ventilátoru zvolte místo, které poskytuje dostatečný prostor pro lopatky ventilátoru. Vzdálenost od lopatek k podlaze by měla být alespoň 214 cm. Ventilátor je nutné instalovat alespoň 76 cm od zdí a jiných objektů.
5. **VAROVÁNÍ:** Elektroinstalační krabice a stropní nosníky musí být nainstalovány s nejvyšší důkladností a musí unést alespoň 22,7 kg. Aby se snížilo riziko vzniku požáru, zranění elektrickým proudem nebo jiného poranění, je nutné k montáži používat elektroinstalační krabici vhodnou pro instalaci s ventilátorem a přiložené šrouby. Elektroinstalační krabici je nutné instalovat přímo do konstrukce budovy.
6. **VAROVÁNÍ:** Aby se snížilo riziko vzniku požáru, zranění elektrickým proudem nebo jiného poranění, použijte při instalaci elektroinstalační označenou jako vhodnou pro instalaci s ventilátory a k ní přiložené šrouby. Většina elektroinstalačních krabic používaných pro zavěšení světla není vhodná pro použití s ventilátorem. V takovém případě je nutné provést výměnu. V případě otázek se obraťte na kvalifikovaného elektrikáře.
7. Schéma zapojení slouží pouze jako vodítko. Veškerá světla, která tento ventilátor neobsahuje, musí být certifikovaná a označená jako vhodná pro instalaci s tímto ventilátorem. Použijte víceúčelový spínač. Pro správnou instalaci světla a spínače se seznamte s přiloženými pokyny.
8. Jakmile montáž dokončíte, ujistěte se, že jsou všechna spojení dotažená.
9. Jakmile dokončíte elektrické zapojení, dráty opatrně zasuňte do elektroinstalační krabice. Dráty by měly být v krabici odděleny od zemního kabelu, který by měl být umístěn na opačné straně krabice.
10. **VAROVÁNÍ:** Aby se snížilo riziko vzniku požáru, zranění elektrickým proudem nebo jinému poranění, k ovládání ventilátoru nepoužívejte reostat nebo ovladače s kontinuálním nastavováním rychlosti.
11. Nepřepínejte směr rotování ventilátoru před tím, než se lopatky zcela zastaví.
12. Do dráhy lopatek běžícího ventilátoru nekládejte žádné předměty.
13. **VAROVÁNÍ:** Aby se snížilo riziko vzniku požáru, zranění elektrickým proudem nebo jiného poranění, neohýbejte držáky lopatek během montáže nebo kdykoliv po jejím dokončení. Do cesty lopatek nekládejte žádný předmět.
14. Aby se zabránilo zranění osob nebo poškození ventilátoru nebo jiných předmětů, postupujte při čištění a údržbě velmi opatrně.

Při čištění ventilátoru nebo lopatek nepoužívejte vodu nebo čisticí prostředky. Doporučujeme použití lehce vlhkého hadříku.

POZNÁMKA: Bezpečnostní opatření a pokyny uvedené v této příručce nezahrnují všechny možné podmínky a situace, které mohou nastat. Při montáži a provozu ventilátoru je nutné postupovat obezřetně a s použitím zdravého rozumu.

SCHÉMA SESTAVENÍ

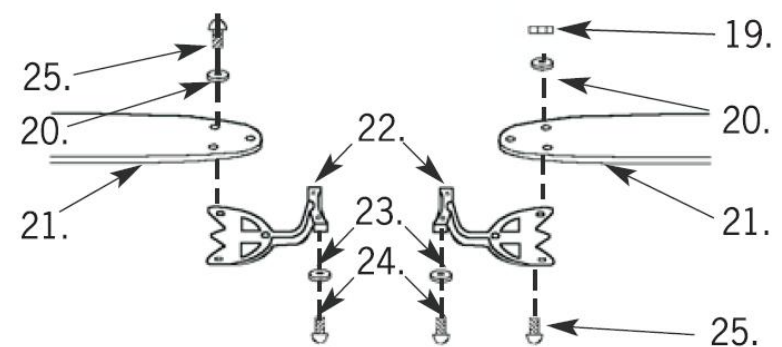
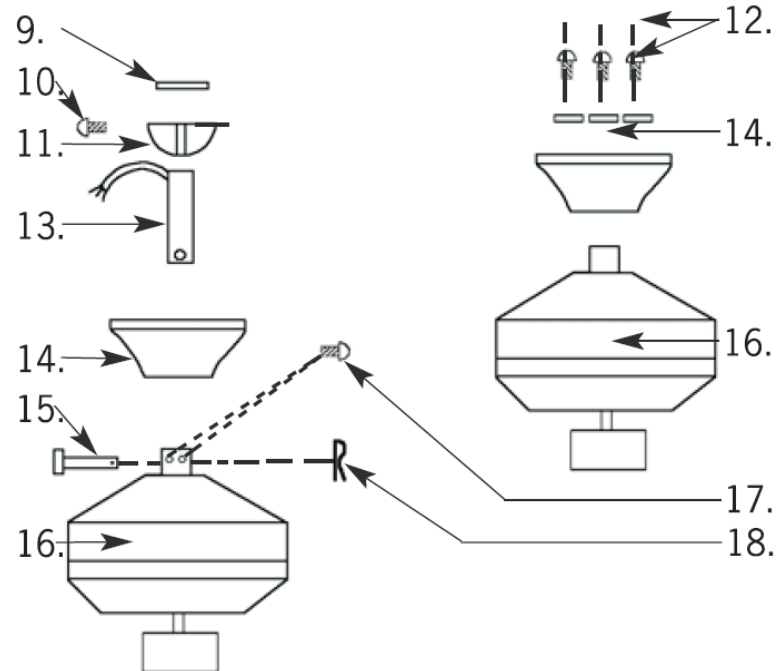
1. Dřevěný trám
2. Elektroinstalační krabice
3. Strop
4. Gumové těsnění
5. Šrouby a pojistné podložky (4 sady)
6. Závěsný držák
7. Plochá podložka a pojistná podložka
8. Šrouby elektroinstalační krabice



9. Jistící kolík
10. Jistící šroub kloubu
11. Kloub
12. Horní šrouby motoru & pérové podložky (sada 3 nebo 4)
13. Prodlužovací tyč s kabelem
14. Horní krytka
15. Jistící kolík
16. Motor
17. Bezpečnostní šroubky
18. Závlačka
19. Matice
20. Podložka
21. Lopatka
22. Držák lopatky
23. Pérová podložka
24. Šroub motoru
25. Šrouby držáku lopatky

S prodlužovací tyčí

Bez tyče



Litý držák lopatky

Ražený držák lopatky

MONTÁŽ

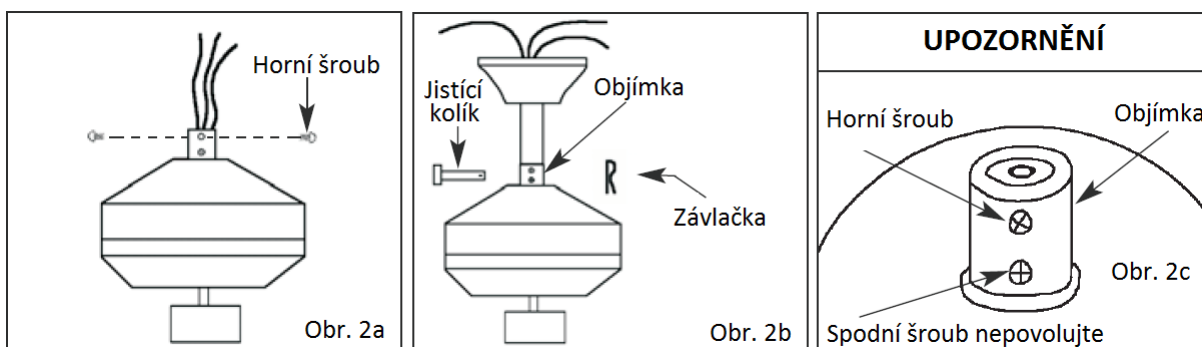
Montáž s prodlužovací tyčí

Pomocí křížového šroubováku povolte dva šrouby v objímce tyče na horní straně motoru. Vložte tyč dovnitř horní krytky a touto tyčí provlečte vodiče vedoucí z motoru skrze horní objímku.

Tyč vložte do objímky na motoru a vycentrujte otvor pro jistící kolík, který tímto otvorem provlečte a zajistěte závlačkou.

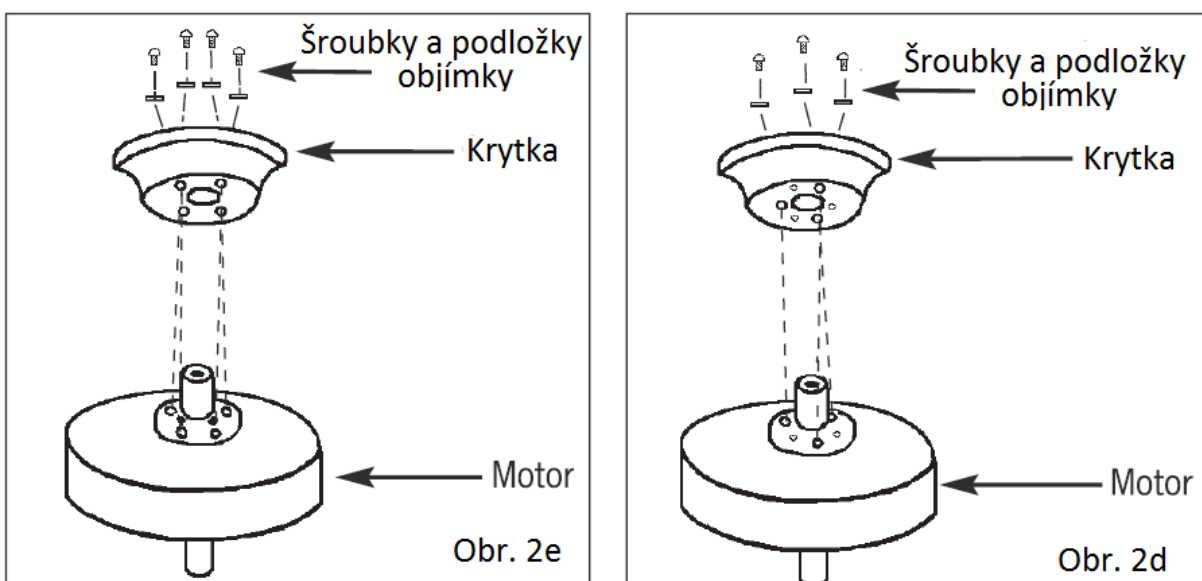
Buďte při tomto kroku opatrní, abyste nepoškodili vodiče v prodlužovací tyči!

Prodlužovací tyč zajistěte pomocí dvou horních šroubků v objímce.



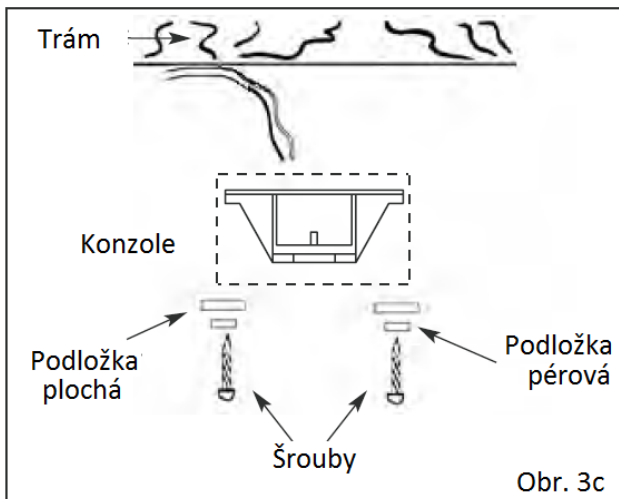
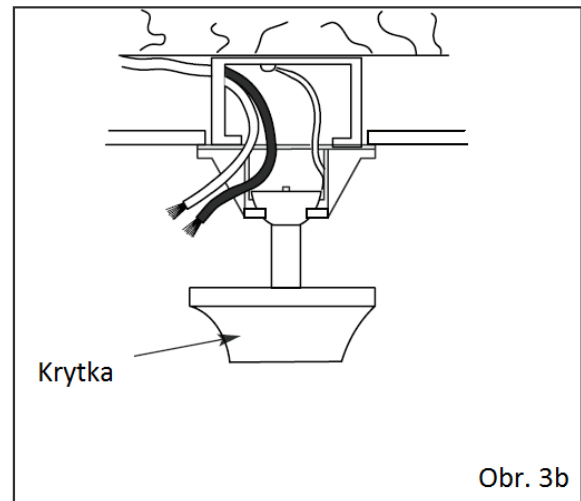
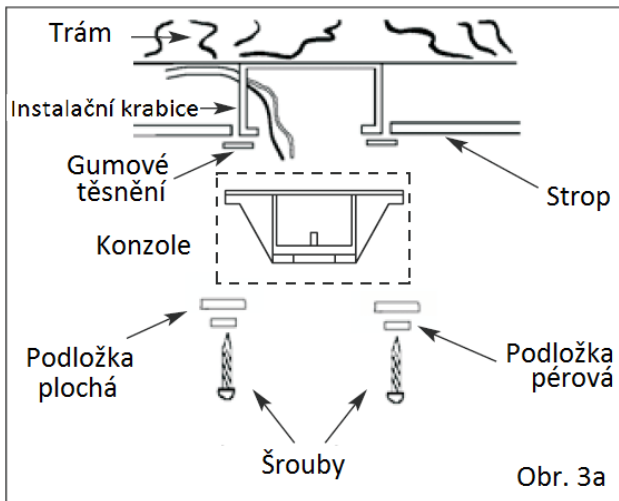
Montáž bez tyče

Odšroubujte šroubky a podložky, které odpovídají otvorům v horní krytce. Umístěte krytku na horní stranu motoru tak, aby otvory v ní lícovaly s otvory a upevněte ji šroubky a podložkami, které jste získali v předchozím kroce.



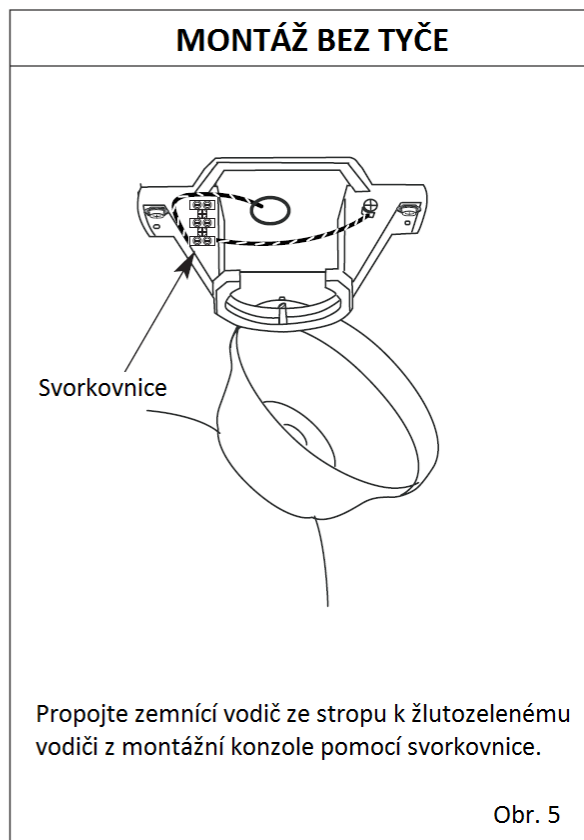
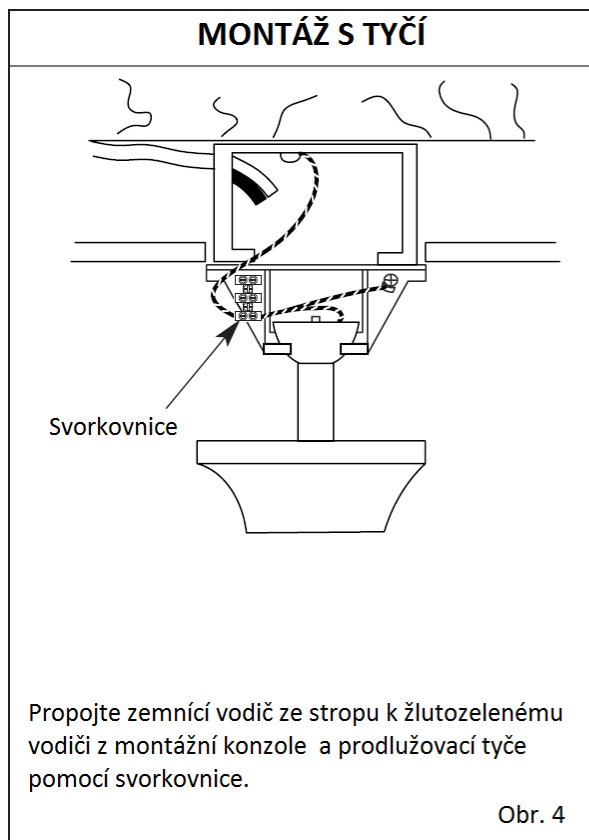
UPEVNĚNÍ MONTÁŽNÍ KONZOLE

Upevněte konzoli ke stropu za pomoci šroubů a podložek a zavěste ventilátor do této konzole.

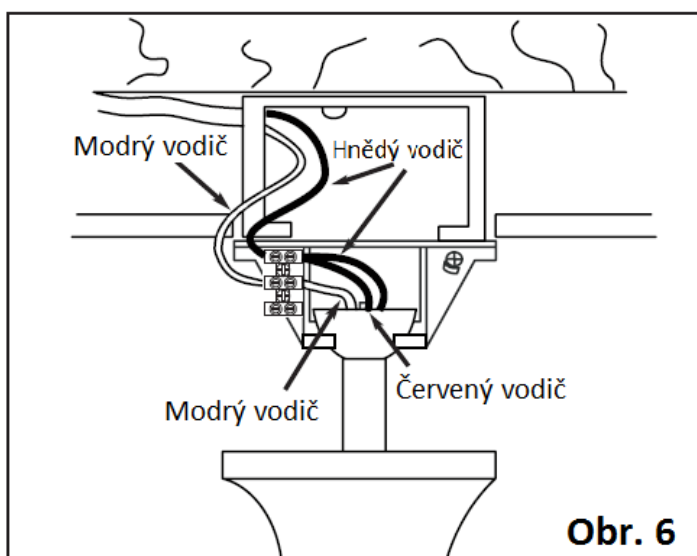


ELEKTRICKÉ ZAPOJENÍ

Zapojení zemního vodiče



Zapojení zbylých vodičů



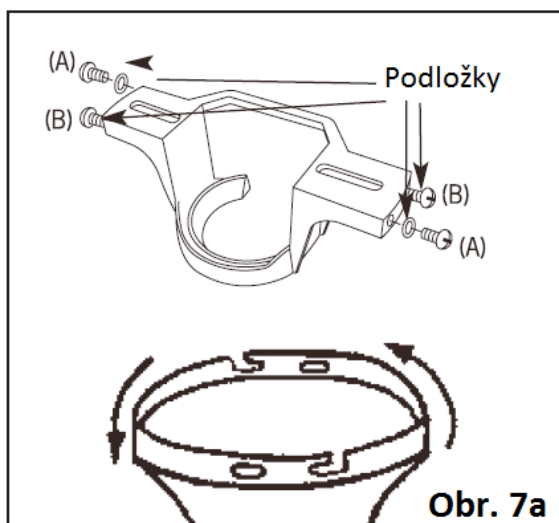
Pomocí svorkovnice propojte modrý vodič ze stropu s modrým vodičem z ventilátoru.

Pomocí svorkovnice propojte hnědý vodič ze stropu s hnědým a červeným vodičem z ventilátoru.

Poznámka: Červený vodič slouží k napájení světelného kitu, pokud je namontován.

Poznámka: Po propojení vodičů se ujistěte, že žádný z nich není žádným dílem ventilátoru přiskřípnutý.

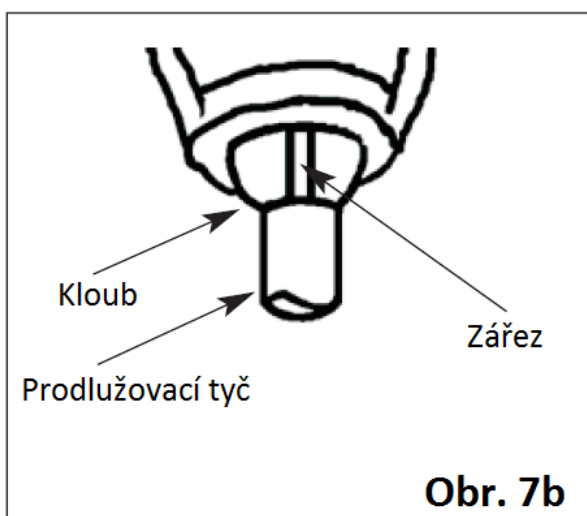
UKOTVENÍ VENTILÁTORU



Dvěma otočkami upevněte šrouby spolu s podložkami do montážní konzole v místech, které odpovídají příslušným otvorům v krytce (pozice B). Nasadte krytku na konzoli tak, aby šrouby v pozici B zapadly do odpovídajících zářezů a krytkou pootočte, aby se uzamkla.

Zašroubujte a utáhněte dva šroubky a podložky do polohy A a poté dotáhněte oba šroubky v poloze B (viz. obrázek 7a).

UPEVNĚNÍ KLOUBU (MONTÁŽ S PRODLUŽOVACÍ TYČÍ)



Opatrně otáčejte smontovaným ventilátorem dokud jistící hrot nezapadne do drážky v kloubu.

VAROVÁNÍ: Nesprávně ukotvený kloub prodlužovací tyče může způsobit poškození elektrických vodičů a možné riziko požáru nebo úrazu elektrickým proudem.

Poznámka: Při montáži ventilátoru na šikmý strop se ujistěte, že jistící hrot na montážní konzoli směřuje vzhůru (je tedy umístěn dole). V závislosti na sklonu je třeba zvolit vhodně dlouhou prodlužovací tyč, aby lopatky nenarážely do šikminy stropu.

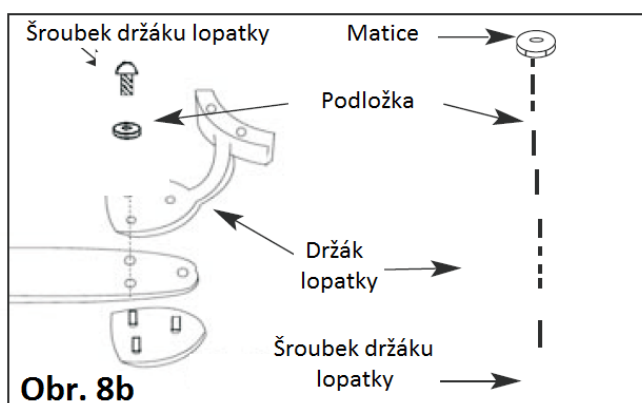
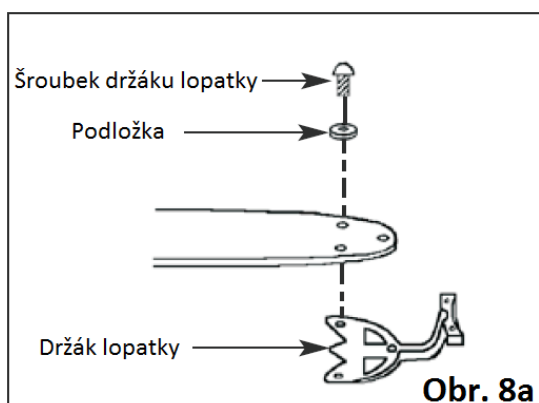
MONTÁŽ DRŽÁKŮ K LOPATKÁM

Lité držáky

- Prostrčte šroubek skrze podložku a lopatku
- Zarovnejte s odpovídající otvorem v držáku
- Opakujte tento postup pro zbylé otvor a šroubky dotáhněte

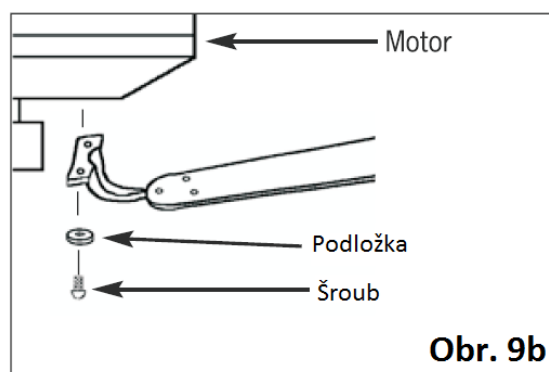
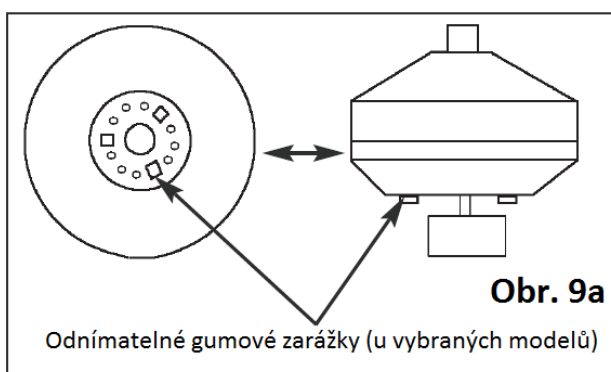
Ražené držáky

- Prostrčte šroubek s podložkou skrze držák
- Zarovnejte s odpovídajícím otvorem spodního dílu držáku
- Zajistěte maticí s podložkou a opakujte pro zbylé otvory



Montáž držáků k motoru

Držák lopatky upevněte k motoru pomocí přiložených šroubků s podložkami dle obrázku níže a řádně je dotáhněte.



POZNÁMKA: U vybraných modelů se lze setkat s gumovými zarážkami motoru, které slouží k bezpečnější přepravě výrobku k zákazníkovi. Tyto zarážky je třeba odstranit ještě předtím, než dojde k montáži lopatek k ventilátoru nebo spuštění samotného motoru.

SVĚTELNÉ KITY (U VYBRANÝCH MODELŮ)

Odnímatelné kity

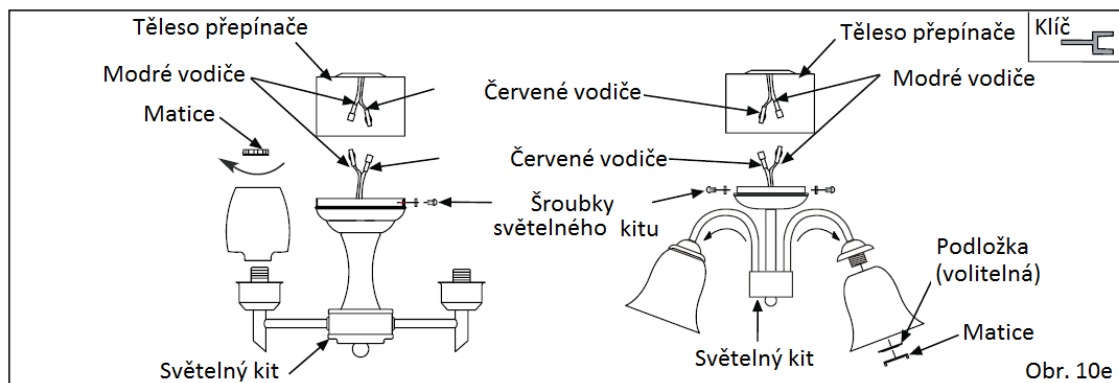
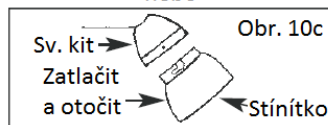
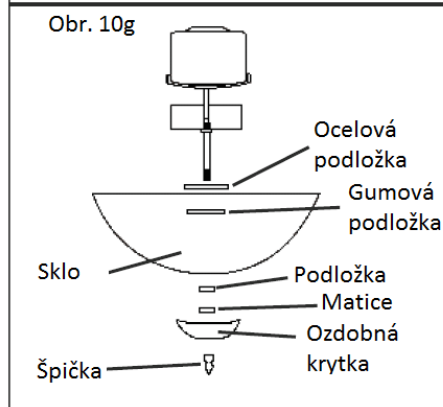
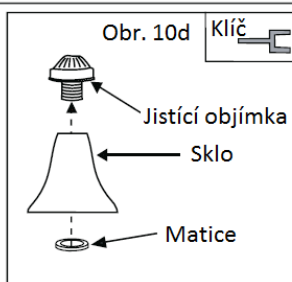
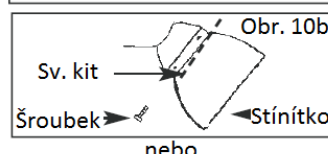
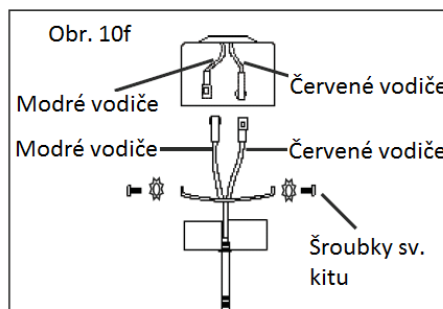
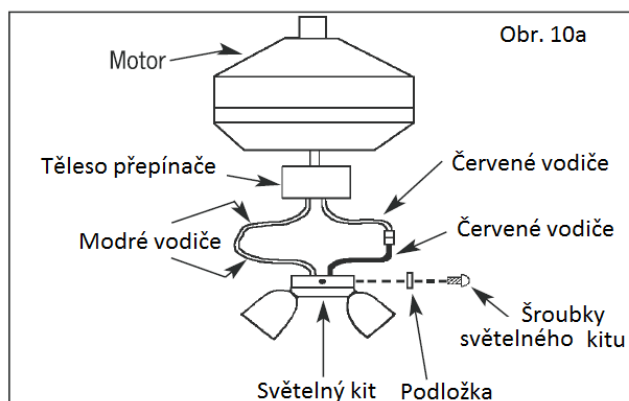
Odšroubujte šroubky a podložky světelného kitu. Propojte konektory z kitu s odpovídajícími konektory z tělesa přepínače.

VAROVÁNÍ: UJISTĚTE SE, ŽE JE PŘED MONTÁŽÍ VYPNUTÝ PŘÍVOD ELEKTRINY.

Opatrně zasuňte vodiče zpět do tělesa přepínače a vycentrujte s ním světelný kit, který upevněte k tělesu pomocí 3 šroubků s podložkami.

Namontujte skleněná stínítka a zajistěte je pomocí šroubků a jiných metod dle modelu světelného kitu viz obrázky 10a-e. Vložte správný typ žárovky dle popisku na stínítku nebo světelném kitu.

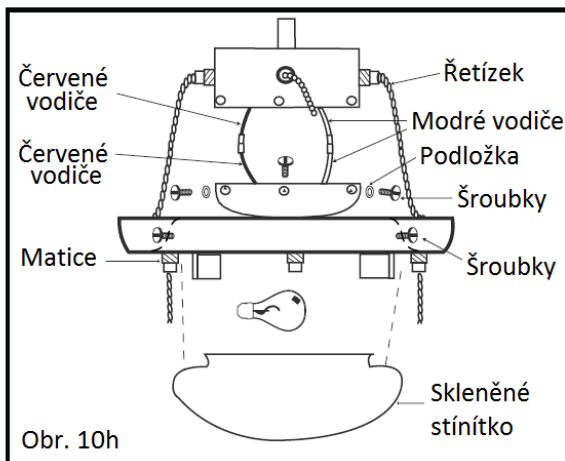
Vložte správný typ žárovky dle popisku na stínítku nebo světelném kitu. Umístěte skleněné stínítko na světelný kit a zajistěte dle obr. 10f-g



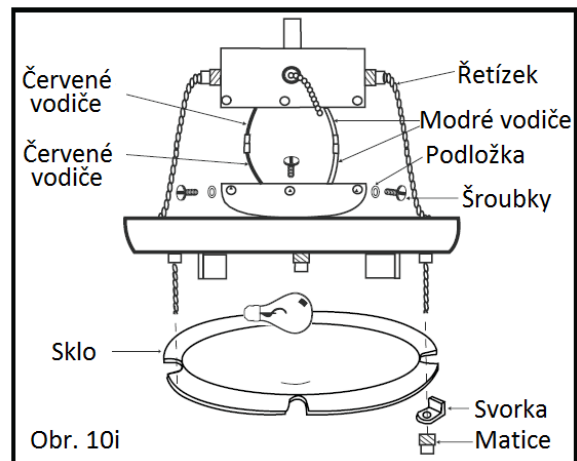
Odnímatelné kity – další možnosti

Odstraňte 2 svorky (u vybraných modelů) a matice. Povolte třetí svorku (u vybraných modelů) a matici. Vložte odpovídající typ žárovky.

Povolte šroubky na světle.
Umístěte stínítko a zajistěte šroubky. S citem rukou dotáhněte.
Propojte střípce s přepínači prostrčením řetízků skrze matice na světelném kitu.



Zarovnejte zářezy ve skle s výstupky na světelném kitu. Sklo zasuňte do povolené svorky. Nasadte zbývající 2 svorky a poté utáhněte všechny tři matice na svém místě.
Propojte střípce s přepínači prostrčením řetízků skrze matice na světelném kitu.

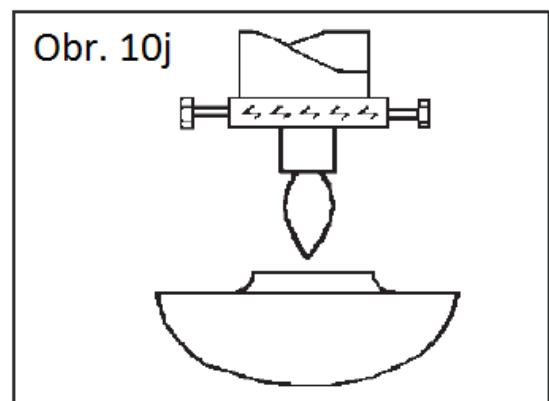


Neodnímatelné světelné kity

Povolte šroubky na světelném kitu.

Vložte odpovídající typ žárovky dle popisku na světelném kitu nebo stínítku.

Nasadte stínítko na světlo a jemně rukou dotáhněte jistící šroubky.



POZNÁMKA: Elektrická schémata jsou pouze orientační. Světelné kity, které nejsou součástí balení musí být certifikovány C.E. a schváleny pro použití s daným modelem ventilátoru, který montujete. Přepínače musí být certifikovány C.E. Pozorně si přečtěte pokyny k montáži přibalené k vašemu světelnému kitu nebo přepínači.

ŘEŠENÍ PROBLÉMŮ

VENTILÁTOR SE NESPUSTÍ

1. Zkontrolujte pojistky v pojistkové skříni a popřípadě je vyměňte.
2. Vypněte přívod elektrické energie a překontrolujte veškeré zapojení vodičů.
3. Ujistěte se, že řetízek přepínající chod ventilátoru je v poloze zapnuto a přepínač pro zpětných chod je v jedné z krajních poloh a ne uprostřed.

VENTILÁTOR JE HLUČNÝ

1. Použití reostatu nebo ovladače na zeď s plynulou regulací může způsobit harmonické zkreslení nebo bzučivý zvuk. Pokud dochází k zvýšené hlasitosti za použití takových ovladačů, použijte klasický schválený 3stupňový regulátor otáček.
2. Vždy ponechte ventilátor po namontování pár dní běžet chodu na střední nebo nejvyšší otáčky, aby se usadila ložiska a případné zvuky odezněly. Pokuste se určit, odkud přesně zvuk vychází (lopatky, motor, osvětlení,..). Často je zdrojem hluku světelný kit.
3. Ujistěte se, že veškeré šroubky jsou řádně dotaženy. Pokud ne, dotáhněte. Tuto kontrolu provádějte minimálně 1x do roka, protože šroubky se mohou pomalu samy uvolňovat a způsobovat rušivé zvuky.
4. Ujistěte se, že je světelný kit řádně přimontovaný k ventilátoru a že jsou všechny šroubky držící skleněné stínítko řádně dotaženy prsty. Nikdy k utažení těchto šroubků nepoužívejte nástroje jako je šroubovák a podobné.
5. Ujistěte se, že montážní konzole je pevně přišroubovaná k podkladu.
6. Ujistěte se, že veškeré matice jsou dotaženy. V opačném případě se mohou objevit chrastící zvuky. Omotejte elektrickou páskou, bude-li to nezbytné.
7. Ujistěte se, že se horní krytka nedotýká stropu.
8. Ujistěte se, že držáky lopatek jsou pevně přimontovány k tělesu ventilátoru a že byly použity dodané podložky.
9. Ujistěte se, že jsou žárovky řádně namontovány.

VENTILÁTOR SE TOČÍ, ALE VZDUCH PROUDÍ SLABĚ

1. Je možné, že je ventilátor přepnut do zimního chodu a otáčí se tedy opačně. V tomto případě směřuje proud vzduchu vzhůru ke stropu.
2. V místnosti se mohou nalézat předměty či nábytek, které blokují průtok vzduchu.
3. Ventilátor může být příliš malý vzhledem k velikosti místnosti.

VENTILÁTOR VIBRUJE NEBO SE VLNÍ

1. Menší pohyb se považuje za přijatelný a není důvod jej považovat za poškození.
2. Ujistěte se, že montážní konzole je pevně přišroubovaná k podkladu.
3. Ujistěte se, že veškeré šrouby jsou řádně dotaženy (na lopatkách, motoru, osvětlení atd.).
4. Menší pohyb se považuje za přijatelný. Nicméně prohozením sousedních lopatek můžete zlepšit rozložení hmotnosti a hladší chod ventilátoru.
5. Viklání bývá často způsobeno nestejnou polohou lopatek. Zkontrolujte vzdálenost lopatek od stropu pomocí pravítka a současným otáčením vypnutého ventilátoru rukou. Maximální tolerance rozdílu vzdáleností jednotlivých lopatek od stropu jsou 3mm (viz.obr.11).

