

PAE 60 / PAE 61 / PAE 80 / PAE 81

CZ

NÁVOD K POUŽITÍ
OCHLAZOVAČ VZDUCHU





Obsah


Pokyny k návodu 2
Bezpečnost..... 2
Informace o zařízení..... 5
Přeprava a skladování..... 7
Montáž a instalace 8
Obsluha 14
Dostupné příslušenství 16
Chyby a závady..... 16
Údržba..... 18
Technická příloha..... 24
Likvidace 25

Poznámky k návodu k obsluze


Symboly


 **Varování před elektrickým napětím**
 Tento symbol označuje ohrožení života a zdraví osob elektrickým napětím.

 **Upozornění**
 Toto signální slovo označuje nebezpečí s průměrnou úrovní rizika, které, pokud se mu nevyhnete, může vést k vážnému zranění nebo smrti.

 **Varování**
 Toto signální slovo označuje nebezpečí s nízkou úrovní rizika, které může způsobit lehké nebo středně těžké zranění, pokud se mu nevyhnete..

Poznámka
 Toto signální slovo označuje důležité informace (např. poškození materiálu), ale neoznačuje nebezpečí.

 **Info**
 Informace označené tímto symbolem vám pomohou rychle a bezpečně provádět vaše úkoly..

 **Postupujte dle návodu**
 Informace označené tímto symbolem znamenají, že je třeba dodržovat návod k obsluze.

Aktuální verzi návodu k obsluze a EU prohlášení o shodě si můžete stáhnout z tohoto odkazu.:



PAE 60 / PAE 61



<https://hub.trotec.com/?id=45042>


PAE 80 / PAE 81



<https://hub.trotec.com/?id=45043>

Bezpečnost

Před spuštěním nebo používáním přístroje si pečlivě přečtete tento návod. Příručku vždy uchovávejte v bezprostřední blízkosti zařízení nebo místa jeho použití..

 **Varování**
Přečtete si všechna bezpečnostní upozornění a všechny pokyny. Nedodržení varování a pokynů může mít za následek úraz elektrickým proudem, požár a/nebo vážné zranění. **Všechna varování a pokyny si uschovejte pro budoucí použití.** Tento spotřebič mohou používat děti ve věku od 8 let a starší a osoby se sníženými fyzickými, smyslovými nebo duševními schopnostmi nebo s nedostatečnými zkušenostmi a znalostmi, pokud jim byl poskytnut dohled nebo byly poučeny o používání spotřebiče bezpečným způsobem a rozumí souvisejícím nebezpečím. Děti si se spotřebičem nesmí hrát. Čištění a uživatelskou údržbu nesmí provádět děti bez dozoru.

- Příklad nepoužívejte v prostorách nebo oblastech s nebezpečím výbuchu a nainstalujte jej tam.
- Nepoužívejte přístroj v agresivní atmosféře.
- Příklad postavte pouze ve vzpřímené, stabilní poloze na pevném podkladu.
- Po mokřím čištění nechte zařízení vyschnout. Nepoužívejte jej, pokud je mokřý.
- Nepoužívejte zařízení mokřýma nebo vlhkýma rukama.
- Nevystavujte přístroj přímému stříkajícímu proudu vody.
- Do zařízení nikdy nekládejte žádné předměty ani končetiny.
- Zařízení během provozu nezakrývejte

Na zařízení nesedejte.

- Tento přístroj není hračka. Uchovávejte jej mimo dosah dětí a zvířat. Nenechávejte přístroj během provozu bez dozoru.
- Před každým použitím přístroje zkontrolujte příslušenství a přípojovací díly, zda nejsou poškozené. Nepoužívejte žádné poškozené zařízení nebo části zařízení.
- Zajistěte, aby všechny elektrické kabely vně zařízení byly chráněny před poškozením (např. způsobeným zvířaty). Nikdy nepoužívejte zařízení, pokud jsou elektrické kabely nebo přípojka napájení poškozené!
- Připojení k elektrické síti musí odpovídat údajům uvedeným v technické příloze.
- Síťovou zástrčku zasuněte do řádně jištěné síťové zásuvky.
- Při volbě prodlužovacích přívodů k napájecímu kabelu dbejte na příkon zařízení, délku kabelu a zamýšlené použití. Prodlužovací kabely zcela odviňte. Zabraňte elektrickému přetížení.
- Před prováděním údržby, ošetřování nebo oprav na zařízení vytáhněte síťovou zástrčku ze zásuvky. Síťovou zástrčku přitom přidržujte.
- Pokud zařízení nepoužíváte, vypněte jej a odpojte napájecí kabel od síťové zásuvky.
- Zařízení v žádném případě nepoužívejte, pokud zjistíte poškození síťové zástrčky nebo napájecího kabelu.
- Pokud je napájecí kabel poškozen, musí jej vyměnit výrobce, jeho servisní zástupce nebo podobně kvalifikované osoby, aby se předešlo nebezpečí.
- Poškozené napájecí kabely představují vážné zdravotní riziko!
- Při umístění přístroje dodržujte minimální vzdálenosti od stěn a jiných předmětů a skladovací a provozní podmínky uvedené v technické příloze.
- Dbejte na to, aby přívod a odvod vzduchu nebyly zakryté.
- Dbejte na to, aby na sací straně nebyly nečistoty a volné předměty.
- Neodstraňujte ze zařízení žádné bezpečnostní značky, nálepky nebo štítky. Všechny bezpečnostní značky, nálepky a štítky udržujte v čitelném stavu.
- Přístroj přepravujte pouze ve vzpřímené poloze s vyprázdněnou nádrží na vodu.
- Před uskladněním nebo přepravou nádržku na vodu vyprázdněte a vyčistěte. Vodu nepijte. Nebezpečí pro zdraví!
- Upozorňujeme, že vysoká vlhkost může zvýšit růst biologických organismů v prostředí.
- Dbejte na to, aby předměty v okolí přístroje nebyly mokré nebo vlhké. Pokud je vlhkost přítomna, je třeba snížit výkon. Nastavte zařízení na nižší úroveň. Pokud nelze výkon snížit, musí být zařízení provozováno pouze v intervalech. V případě potřeby zařízení na krátkou dobu zcela vypněte. Absorpční materiály, jako jsou koberce, záclony, závěsy nebo ubrusy, nesmí navlhnout.
- Dbejte na to, aby byla voda v nádržce vyměněna každé 3 dny. V opačném případě hrozí, že se v nádržce na vodu začnou množit mikroorganismy, které představují zdravotní riziko, pokud se dostanou do vzduchu nebo vody.
- Nádržku na vodu plňte pouze čerstvou pitnou vodou, kostkami ledu z čerstvé pitné vody a/nebo vhodnými ledovými balíčky.
- Ledové balíčky nejsou hračky. Uchovávejte je mimo dosah dětí a zvířat.
- Nikdy neotvírejte sáček s ledem. Tekutina uvnitř ledových balíčků může být zdraví škodlivá.
- Nejezte led, který se může na ledových obalech vytvořit. Nebezpečí pro zdraví!
- Do dálkového ovladače nekládejte dobíjecí baterie.

Zamýšlené použití

Přístroj používejte pouze k chlazení vzduchu ve vnitřních prostorách při dodržení a respektování technických údajů.

Určené použití zahrnuje chlazení vzduchu v:

- obytných prostorách
- muzeích
- skladech a archivech
- knihovnách
- call centrech a počítačových místnostech

Předvídatelné zneužití

- Zařízení neumistujte na mokrou nebo zaplavenou půdu.
- Nepokládejte na zařízení žádné předměty, např. oblečení.
- Nepoužívejte zařízení venku.
- Neprovádějte na zařízení žádné neautorizované úpravy, změny nebo konstrukční změny.
- Jakékoli jiné než určené použití se považuje za důvodně předvídatelné nesprávné použití.

Kvalifikace k použití

Osoby, které používají toto zařízení, musí:

- být si vědomi nebezpečí, která hrozí při práci s elektrickými přístroji ve vlhkých prostorách.
- přečíst si návod k obsluze, zejména kapitolu Bezpečnost, a porozumět mu.

Údržbu, která vyžaduje otevření krytu, smí provádět pouze specializované elektrotechnické firmy nebo společnost Trotec.

Bezpečnostní značky a štítky na zařízení

Poznámka

Neodstraňujte ze zařízení žádné bezpečnostní značky, nálepky nebo štítky. Udržujte všechny bezpečnostní značky, nálepky a štítky v čitelném stavu..

Na zařízení je připevněn výrobní štítek v němčině a angličtině.

Jako příklad je zde uveden výrobní štítek zařízení PAE 60.

Výrobní štítek zařízení PAE 60 se od výrobních štítků zařízení PAE 61, PAE 80 a PAE 81 liší pouze technickými údaji..

Na zařízení jsou připevněny následující bezpečnostní značky a štítky:



Zbytková rizika



Varování před elektrickým napětím

Práce na elektrických součástech smí provádět pouze autorizovaná odborná firma!



Varování před elektrickým napětím

Před jakoukoli prací na zařízení vytáhněte síťovou zástrčku ze zásuvky!

Nedotýkejte se síťové zástrčky mokřýma nebo vlhkýma rukama. Při vytahování napájecího kabelu ze zásuvky se držte síťové zástrčky..



Varování

Tekutina uvnitř ledových balíčků může být zdraví škodlivá!

Pokud byla tekutina spolknuta, okamžitě vyhledejte lékařskou pomoc.

Pokud se tekutina dostala do kontaktu s očima, vypláchněte je vodou a okamžitě vyhledejte očního lékaře.



Varování

Nebezpečí může na zařízení vzniknout, pokud jej neodborně nebo nesprávně používají nevyškolené osoby! Dodržujte kvalifikaci personálu!



Varování

Zařízení není hračka a nepatří do rukou dětí..



Varování

Nebezpečí udušení!

Nenechávejte obal ležet na místě. Děti jej mohou používat jako nebezpečnou hračku.

Poznámka

Nepoužívejte přístroj bez vzduchového filtru vloženého do přívodu vzduchu!

Bez vzduchového filtru bude vnitřek přístroje silně znečištěn. To by mohlo vést ke snížení výkonu a poškození zařízení.

Chování v případě nouze

1. Vypněte zařízení.
2. V případě nouze odpojte zařízení od přívodu elektrické energie: Při vytahování napájecího kabelu ze síťové zásuvky se přidržte síťové zástrčky.
3. Poškozené zařízení znovu nepřipojujte k elektrické síti.

Informace o zařízení

Popis přístroje

Chladič vzduchu snižuje teplotu v místnosti na příjemnou úroveň pomocí odpařování.

Zařízení je naplněno studenou vodou nebo volitelně kostkami ledu a/nebo ledovými balíčky, aby se ochladil přiváděný teplý vzduch na odpařovacím filtru a aby se takto vytvořený studený vzduch vyfoukl ventilátorem.

Směr výstupu ochlazeného vzduchu lze ručně nastavit prostřednictvím volitelně volitelného automatického režimu výkyvu.

Zařízení lze ovládat prostřednictvím ovládacího panelu na zařízení nebo infračerveným dálkovým ovladačem.

Pomocí funkce časovače lze navíc zařízení automaticky vypnout s časovým zpožděním.

Zařízení lze provozovat energeticky úsporným způsobem. Pokud nebyl po dobu 40 sekund aktivován žádný z ovládacích prvků, LED diody se ztlumí.

Po 15 hodinách nepřetržitého provozu se zařízení automaticky vypne.

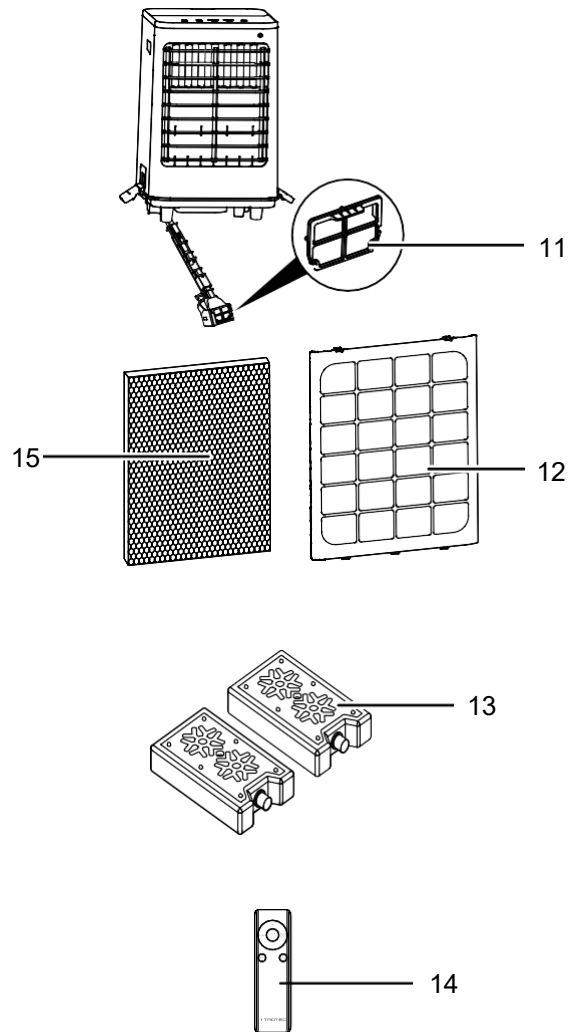
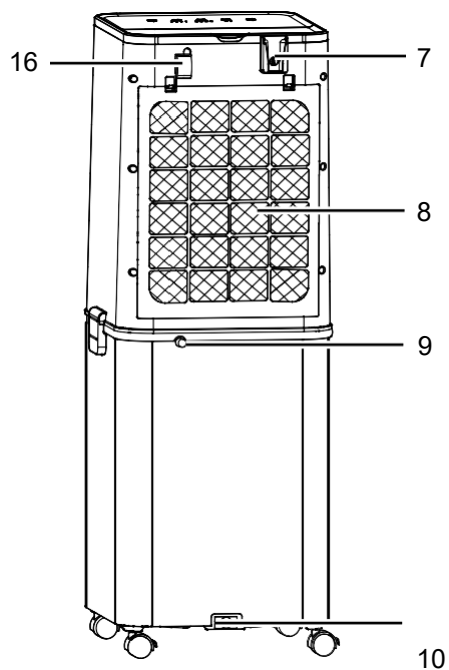
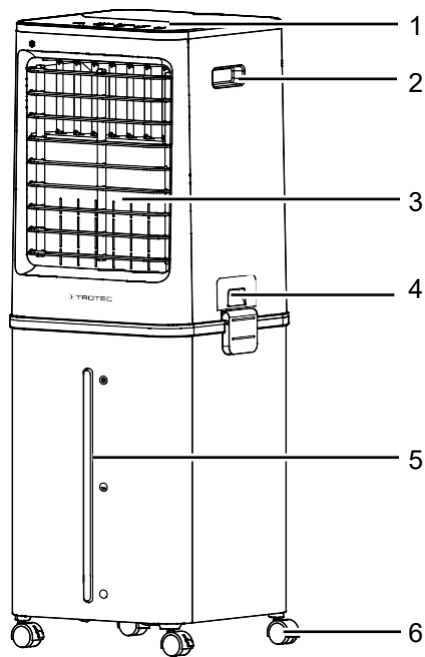
Nepřetržitý provoz je umožněn trvalým připojením na vodu.

Nádržku na vodu a horní část zařízení lze za účelem uskladnění zasunout do sebe.

Zařízení PAE 60 a PAE 61 se liší barvou. Zařízení PAE 60 je černé, zařízení PAE 61 je bílé.

Zařízení PAE 80 a PAE 81 se od zařízení PAE 60 a PAE 61 liší technickými údaji. Zařízení PAE 80 je navíc černé a zařízení PAE 81 je bílé.

Zobrazení zařízení



No.	Význam
1	Ovládací panel
2	Převážní rukojeť
3	Výstup vzduchu a ventilační klapky s výklopnou funkcí
4	Nálevka na vodu
5	Nádržka na vodu s ukazatelem stavu naplnění
6	Kolečka
7	Držák dálkového ovládání
8	Přívod vzduchu se vzduchovým filtrem a odpařovacím filtrem
9	Hadicová přípojka pro nepřetržitý provoz s krytem
10	Výstup vody s gumovou zátkou
11	Vodní filtr
12	Vzduchový filtr
13	Obaly na led (4 ks)
14	Dálkové ovládání
15	Odpařovací filtr
16	Držák napájecího kabelu

Přeprava a skladování

Poznámka

Při nesprávném skladování nebo přepravě může dojít k poškození přístroje.

Vezměte na vědomí informace týkající se přepravy a skladování zařízení.

Přeprava

Pro snadnější přepravu je přístroj vybaven kolečky.

Pro snadnější přepravu je přístroj vybaven rukojetí pro přenášení.

Před přepravou zařízení dodržujte následující pokyny:

- Vypněte zařízení.
- Při vytahování napájecího kabelu ze síťové zásuvky se přidržte síťové zástrčky.
- Vyprázdněte nádržku na vodu.
- Nepoužívejte napájecí kabel k tažení zařízení.
- Se zařízením jezděte pouze po rovném a hladkém povrchu.

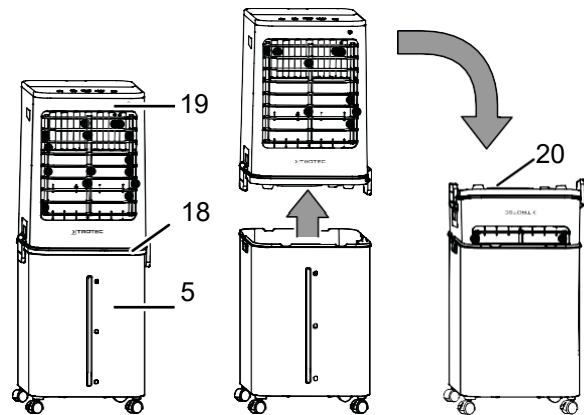
Po přepravě zařízení postupujte následovně:

- Zařízení po přepravě postavte do vzpřímené polohy.

Skladování

Před uložením zařízení dodržujte následující pokyny:

- Před uskladněním vyprázdněte a vyčistěte nádržku na vodu (viz kapitola Údržba).
- Před uskladněním nechte odpařovací filtr vyschnout. V opačném případě může přístroj po opětovném spuštění šířit zatuchlý zápach.
- Při vytahování napájecího kabelu ze síťové zásuvky se přidržte síťové zástrčky.
- Odpojte horní část (19) od nádržky na vodu (5). Sejměte horní díl (18) nádržky na vodu z nádržky na vodu. Vyměňte plovák (17) z nádržky na vodu. Zkontrolujte, zda je držák čerpadla (20) ukotven, a dávejte pozor, abyste čerpadlo nepoškodili. Otočte horní díl a vložte jej do nádrže na vodu dnem vzhůru (viz také kapitola Montáž a uvedení do provozu).



Pokud zařízení nepoužíváte, dodržujte následující podmínky skladování:

- suché a chráněné před mrazem a teplem
- chráněno před prachem a přímým slunečním světlem
- v případě potřeby s krytem, který jej chrání před vniknutím prachu.
- Nepokládejte na zařízení žádná další zařízení ani předměty, aby nedošlo k jeho poškození.

Montáž a uvedení do provozu

Rozsah dodávky

- 1 x zařízení
- 1 x odpařovací filtr
- 1 x vzduchový filtr
- 4 x ledový balíček
- 4 x kolečko
- 1 x plovák pro trvalé připojení vody
- 1 x horní díl vodní nádrže
- 1 x držák kabelu
- 1 x držák dálkového ovládání
- 1 x dálkové ovládání
- 1 x manuál

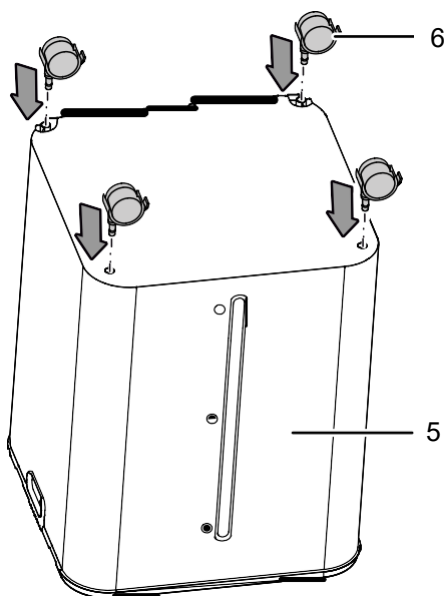
Vybalení zařízení

1. Otevřete kartonovou krabici a vyjměte zařízení.
2. Zcela odstraňte obal.
3. Úplně odviňte napájecí kabel. Dbejte na to, aby napájecí kabel nebyl poškozen a abyste jej při odvíjení nepoškodili.

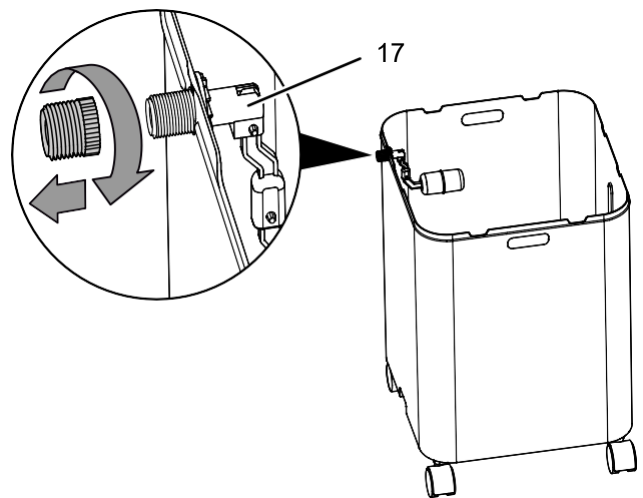
Montáž

Při montáži zařízení postupujte takto:

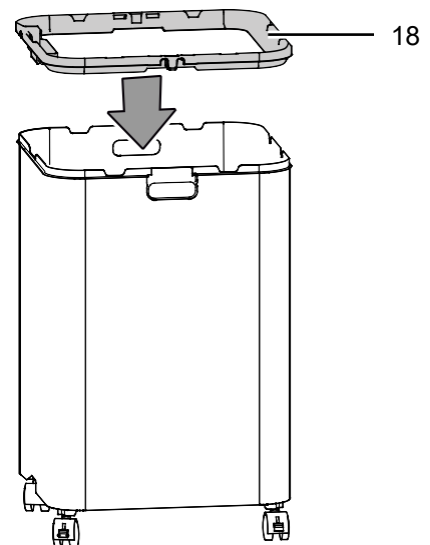
1. Otočte nádrž na vodu (5) dnem vzhůru a zasuňte kolečka (6) do otvorů ve spodní části zařízení.



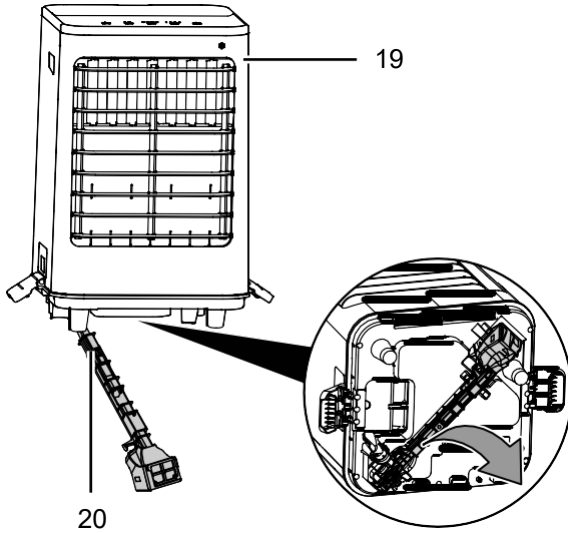
2. Připevněte plovák (17) k nádrži na vodu podle obrázku..



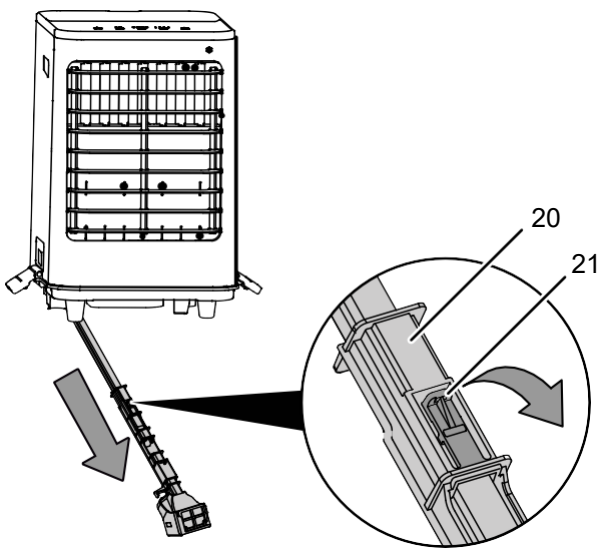
3. Umístěte horní část nádrže na vodu (18) na nádrž na vodu.



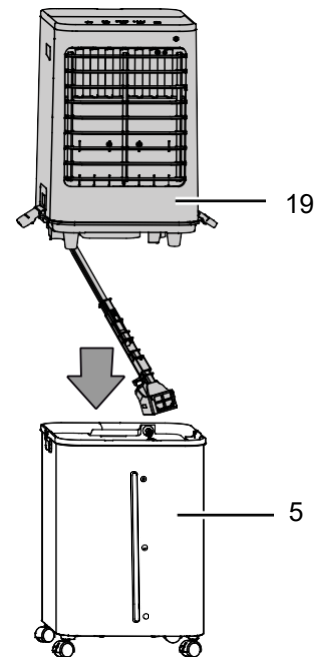
4. V případě potřeby odstraňte lepicí pásku, kterou je držák pumpy (20) připevněn ke spodní straně horní části, a oddělte držák pumpy (20) od horní části (19) zařízení podle obrázku.



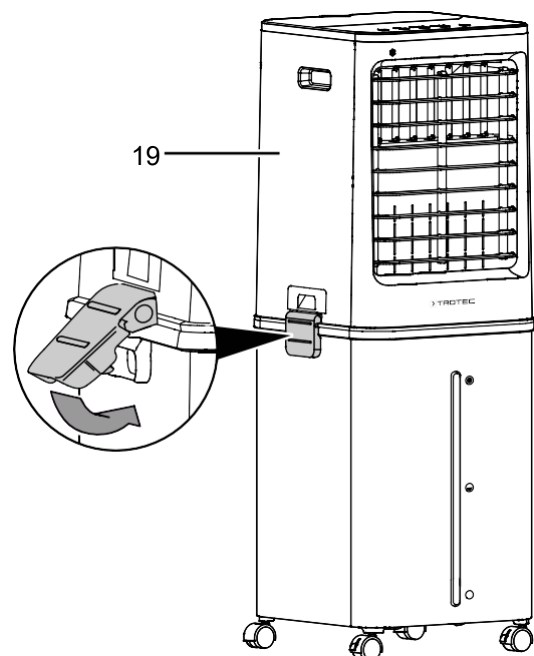
5. PAE 80 / PAE 81: Otevřete západku (21) na vnitřní straně držáku čerpadla (20) ve směru šipky a trochu vytáhněte teleskopickou tyč z držáku čerpadla (20).



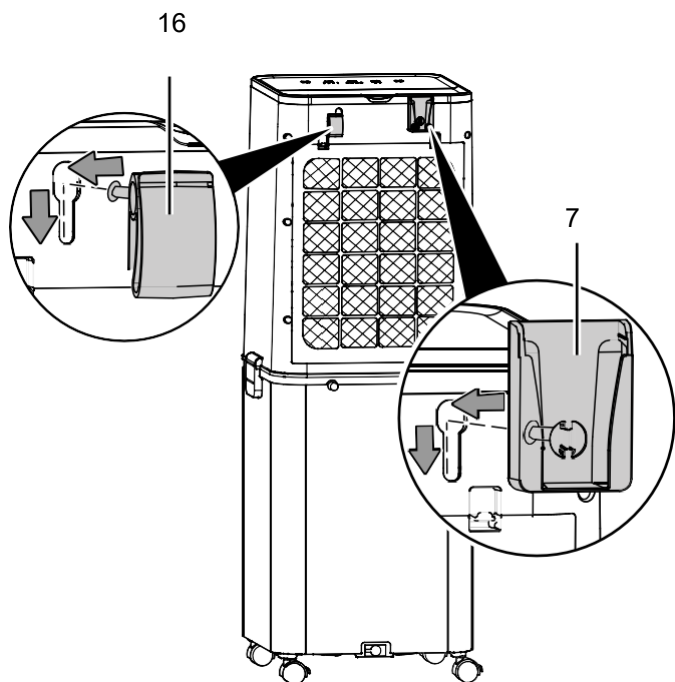
6. Umístěte horní část (19) zařízení na nádrž na vodu (5). Dávejte pozor, abyste nepoškodili čerpadlo.



7. Uzavřete upevňovací prvky na horní části (19) zařízení na obou stranách.

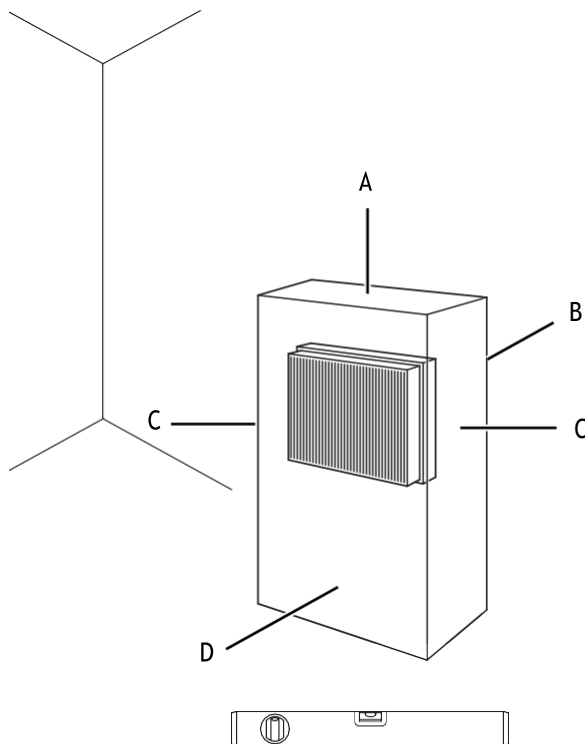


8. Nasad'te držák dálkového ovládání (7) a držák napájecího kabelu (16) na zařízení.



Zapnutí

Při umístování zařízení dodržujte minimální vzdálenost od stěn nebo jiných objektů, jak je popsáno v kapitole Technická příloha.



- Před opětovným spuštěním zařízení zkontrolujte stav napájecího kabelu. V případě pochybností o jeho stavu se obraťte na zákaznický servis.
- Zařízení postavte pouze do vzpřímené, stabilní polohy na pevném podkladu.
- Při pokládání napájecího kabelu nebo jiných elektrických kabelů nevytvářejte nebezpečí zakopnutí, zejména při umístění zařízení uprostřed místnosti. Používejte kabelové můstky.
- Dbejte na to, aby byly prodlužovací kabely zcela rozvinuty.
- Dbejte na to, aby proudění vzduchu nebránily žádné závěsy ani jiné předměty.

Před prvním spuštěním vložte baterie do dálkového ovládání.

Plnění nádrže na vodu

Zařízení vyžaduje čerstvou pitnou vodu pro chlazení vzduchem.



Varování před elektrickým napětím

Před jakoukoli prací na zařízení vytáhněte síťovou zástrčku ze zásuvky!

Nedotýkejte se síťové zástrčky mokřýma nebo vlhkýma rukama.

Při vytahování napájecího kabelu se držte síťové zástrčky, ze síťové zásuvky.

Poznámka

Přístroj plňte pouze čerstvou pitnou vodou. Teplota vody nesmí překročit 40 °C.



Info

Pokud je to možné, vyměňujte vodu každé 3 dny, abyste zabránili růstu bakterií.

Při používání ledových balíčků dodržujte následující pokyny:

- Před použitím vložte ledové balíčky do mrazničky alespoň na 4 hodiny.
- Vložte ledové obaly do nádržky na vodu před tím, než do ní napustíte vodu.



Info

Při použití ledových balíčků při vysokých venkovních teplotách, se může u nádržky na vodu tvořit kondenzát a kapat na podlahu.



Info

Před naplněním přístroje vodou se ujistěte, že je plovák připevněn. Pokud plovák ještě není připevněn, postupujte podle popisu v části Montáž v kapitole "Montáž a uvedení do provozu".



Varování

Pokud je plovák vadný, může dojít k přetečení nádrže na vodu! Před použitím plováku zkontrolujte jeho správnou funkci, zařízení!

Pokud je plovák poškozený, vyměňte jej. Vyčistěte plovák, pokud je znečištěný.

Existuje několik způsobů doplňování vody.

1. Před doplňováním vody nebo vkládáním ledových sáčků do přístroje jej odpojte od elektrické sítě.
2. Verze A: Otevřete upevňovací prvky na nádržce na vodu (5) a sejměte horní část (19) zařízení. Naplňte nádržku na vodu vodou.

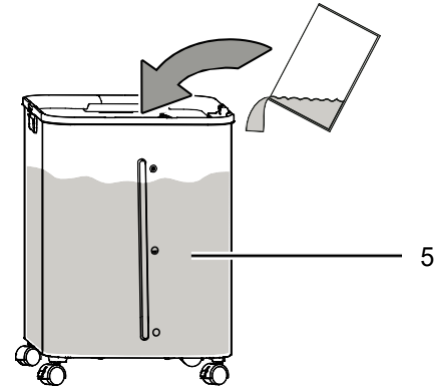
Verze B: Otevřete nálevku na vodu (4) na nádržce na vodu (5) a naplňte vodu do nádržky na vodu přes nálevku.

Verze C: Otevřete klapku nad přívodem vzduchu (8) a doplňte vodu do nálevky na vodu (4) shora.

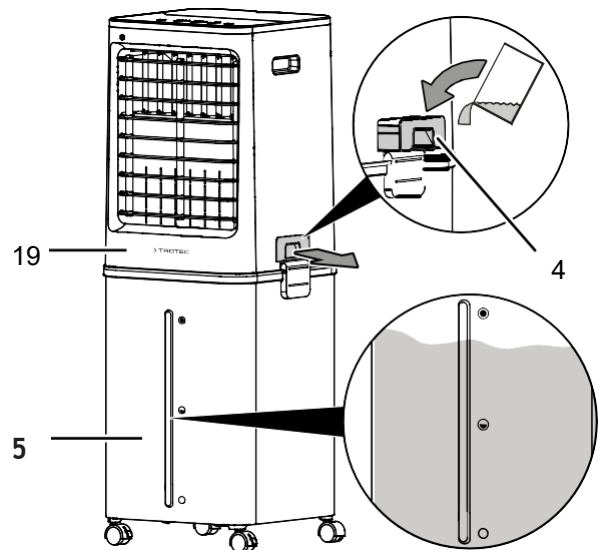
⇒ Nádržku na vodu plňte pouze čerstvou pitnou vodou. Volitelně můžete přidat kostky ledu z pitné vody pro dodatečné chlazení.

⇒ Sledujte minimální a maximální stav naplnění na ukazateli stavu naplnění.

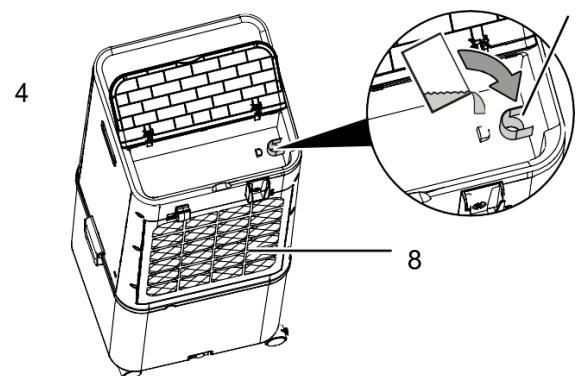
A



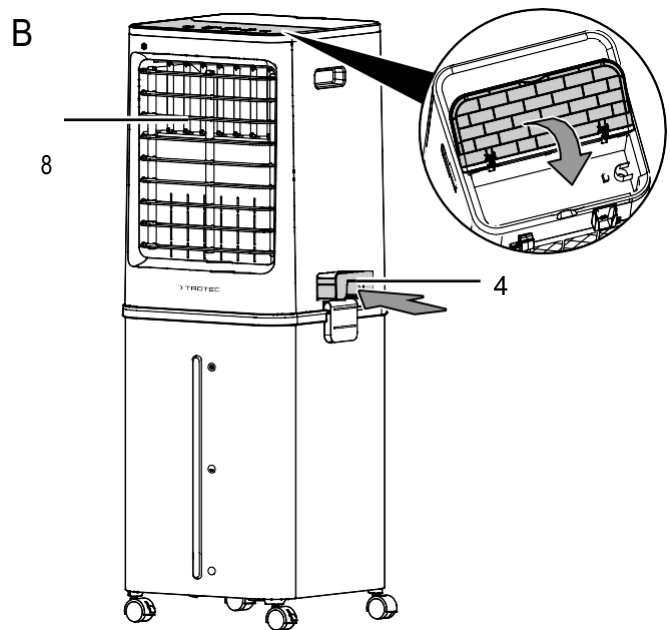
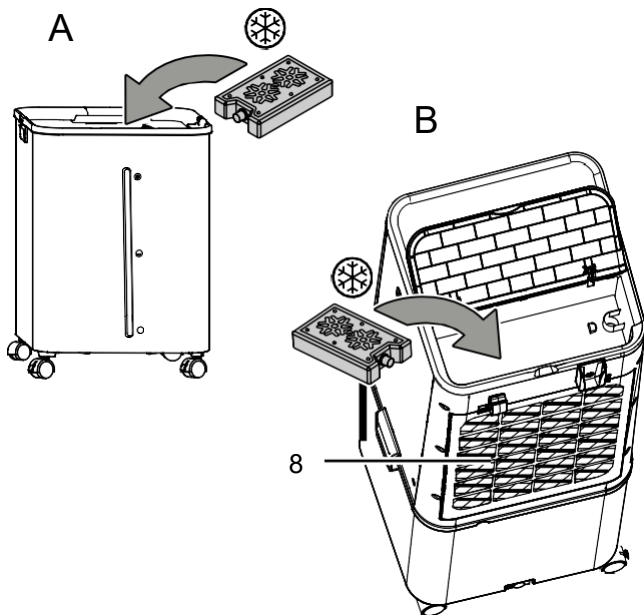
B



C

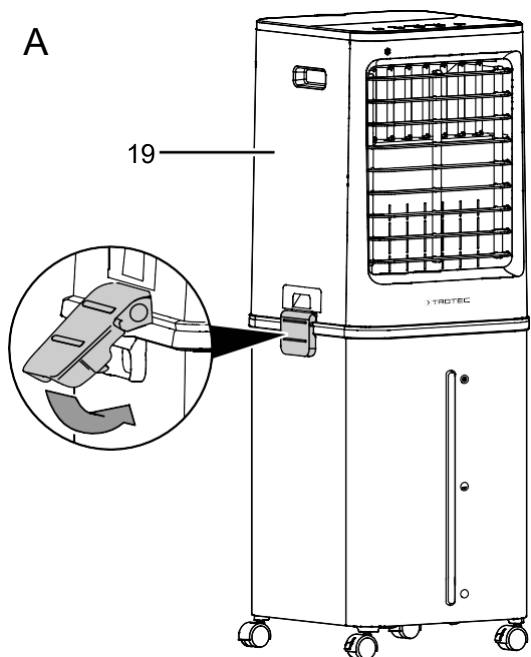


3. Verze A: V případě potřeby vložte do nádrčky na vodu (5) sáčky s ledem pro dodatečné chlazení.
 Provedení B: Otevřete klapku nad přívodem vzduchu (8) a vložte led. v případě potřeby vložte do otevřené přihrádky ledové balíčky.



5. Ujistěte se, že zařízení není zvenku vlhké ani mokré. V opačném případě jej otřete do sucha.

4. Verze A: Nasad'te horní díl (19) zařízení zpět na nádrž na vodu (5) a spojte horní díl a nádrž na vodu pomocí spojovacích prvků.
 Verze B: Zavřete nálevku na vodu (4) a klapku nad přívodem vzduchu (8).



Vložení odpařovacího filtru a vzduchového filtru

Poznámka

Při nastavení režimu chlazení vzduchem nesmí být zařízení provozováno bez odpařovacího filtru, jinak chlazení nebude fungovat.

Poznámka

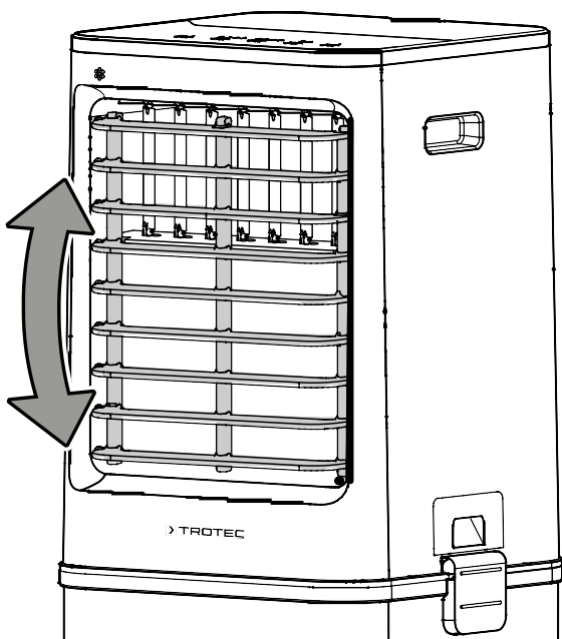
Zařízení neprovozujte bez vzduchového filtru vloženého do přívodu vzduchu!

Bez vzduchového filtru bude vnitřek zařízení silně znečištěn. To by mohlo snížit výkon a vést k poškození zařízení.

- Před zapnutím přístroje se ujistěte, že je nainstalován odpařovací i vzduchový filtr.
- Před přidáním vody se ujistěte, že je nainstalován vodní filtr.

Nastavení větracích klapek

- Před zapnutím přístroje nastavte větrací klapky na výstupu vzduchu.



Trvalá vodovodní přípojka

Pokud přístroj používáte delší dobu nebo nechcete neustále plnit kuželovou nádržku na vodu, můžete k hadicové přípojce (9) připojit trvalou přípojku na vodu.



Info

Před připojením trvalé přípojky vody se ujistěte, že je plovák připevněn. Pokud plovák ještě není připevněn, postupujte podle popisu v části Montáž v kapitole "Montáž a uvedení do provozu".



Varování

Pokud je plovák vadný, může dojít k přetečení nádrže na vodu! Před použitím zařízení zkontrolujte správnou funkci plováku! Pokud je plovák poškozený, vyměňte jej. Pokud je plovák znečištěný, vyčistěte jej.

Poznámka

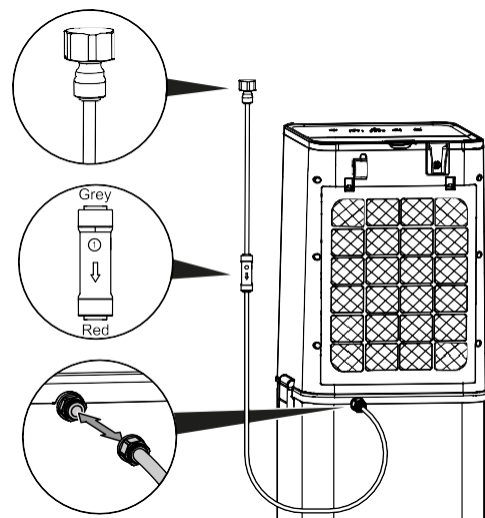
Potřebná hadice pro trvalé připojení vody se zpětným ventilem pro trvalé připojení vody není součástí dodávky.

Poznámka

Po demontáži hadice na jednotlivé součásti se tato hadice již nesmí používat.

Dbejte na přívodní tlak vody, který se pohybuje od 0,1 MPa (1 bar) do 0,4 MPa (4 bar.). Teplota vody by měla být nižší než 25 °C.

- ✓ Zařízení je vypnuté a odpojené od elektrické sítě.



1. Otevřete hadicovou přípojku (9) u plováku.
2. Připojte hadici stálé vodovodní přípojky k hadicové přípojce (9). Dbejte na správný směr připojení.
3. Druhý konec hadice ved'te k vhodné vodovodní přípojce. Hadice trvalé vodovodní přípojky nesmí být zalomená.

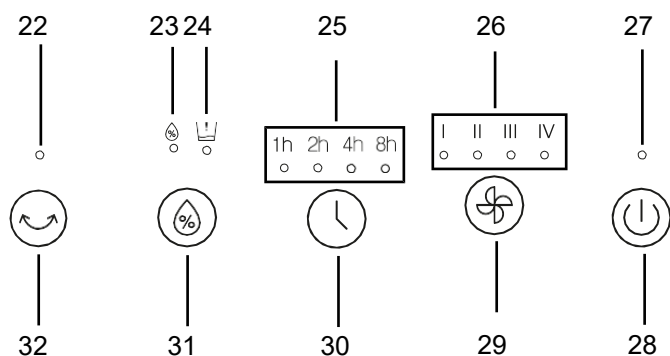
Připojení napájecího kabelu

- Zasuňte síťovou zástrčku do řádně jištěné síťové zásuvky.

Funkce

- Vyhýbejte se otevřeným dveřím a oknům.

Displej



No.	Označení	Význam
22	Swing LED	Svítlí, když je aktivní funkce swing
23	Vzduchové chlazení LED	Svítlí při chlazení vzduchem je aktivován režim chlazení
24	LED dioda prázdné nádrže na vodu	Svítlí, když je nádržka na vodu prázdná.
25	Hodiny LED diody	Indikace počtu hodin aktivovaného časovače (1 až 15 h) pomocí kombinace LED diod 1 h, 2 h, 4 h a/nebo 8 h.
26	LED diody otáček ventilátoru	Svítlí podle rychlosti ventilátoru: I Stage 1 = nízký II Stage 2 = střední III Stage 3 = vysoký IV Stage 4 = velmi vysoký
27	LED dioda zapnutí/vypnutí	Svítlí, když je zařízení zapnuto
28	Tlačítko zapnutí/vypnutí	Zapnutí nebo vypnutí zařízení
29	Tlačítko rychlosti	Zvýšení nebo snížení rychlosti ventilátoru
30	Tlačítko časovače	Zapnutí nebo vypnutí časovače
31	Tlačítko chlazení vzduchem	Přepínání chlazení vzduchem zapnutí nebo vypnutí režimu
32	Tlačítko Swing	Zapnutí nebo vypnutí swing

Zapnutí zařízení

Po kompletní instalaci zařízení, jak je popsáno v kapitole Montáž a uvedení do provozu, můžete zařízení zapnout:

- Stiskněte tlačítko zapnutí/vypnutí (28) na zařízení.
 - ⇒ Vydává se akustický signál.
 - ⇒ Zařízení se spustí automaticky.
 Zařízení se spustí v režimu větrání. Otáčky ventilátoru (26) stupně ventilátoru 1 se rozsvítí.

Nastavení provozního režimu

Zařízení je vybaveno následujícími provozními režimy:

- Chlazení vzduchem
- Větrání

Chlazení

Režim chlazení vzduchem lze navíc zapnout během všech ostatních provozních režimů.

Během režimu chlazení vzduchem je zapnuto čerpadlo a voda je rozváděna přes odpařovací filtr, aby se cirkulující vzduch ochladil vodou. V režimu chlazení vzduchem je vzduch zároveň zvlhčován.

Pro aktivaci chlazení vzduchem postupujte takto:

- ✓ Nádrž na vodu (5) musí být naplněna vodou alespoň po minimální hladinu..
- Stiskněte tlačítko chlazení vzduchem (31).
 - ⇒ Svítí kontrolka chlazení vzduchem (23).
 - ⇒ Čerpadlo se spustí.
 - Stisknutím tlačítka rychlosti ventilátoru (29) nastavte požadovanou rychlost ventilátoru..
 - ⇒ Rozsvítí se příslušná kontrolka otáček ventilátoru (26).
 - Opětovným stisknutím tlačítka chlazení (31) chlazení vzduchem vypnete..
 - ⇒ Kontrolka chlazení vzduchem (23) zhasne.
 - ⇒ Zařízení pokračuje v provozu v dříve zvoleném provozním režimu s vypnutým čerpadlem.



Info

Když je nádržka na vodu prázdná, svítí kontrolka LED (24). Naplňte nádržku na vodu podle popisu v části Naplnění nádržky na vodu.

Poznámka

Když je aktivován režim chlazení vzduchem, nesmí být vyjmut vzduchový a odpařovací filtr, jinak voda z filtru odkapává do zařízení.

Ventilace

V režimu větrání můžete ručně zvolit všechny 4 rychlosti ventilátoru. Režim chlazení vzduchem není aktivován.

Pro aktivaci ventilace postupujte následujícím způsobem:

1. Stisknutím tlačítka rychlosti ventilátoru (29) nastavte požadovanou rychlost ventilátoru.
 - ⇒ Rozsvítí se příslušná kontrolka otáček ventilátoru (26).

Nastavení časovače

Funkci lze nastavit navíc ve všech provozních režimech.

Počet hodin lze nastavit na 1 h až 15 h kombinací LED diod 1 h, 2 h, 4 h a/nebo 8 h.

Automatické zapnutí

- ✓ Zařízení je nyní v pohotovostním režimu.
1. Stiskněte tlačítko časovače (30), dokud se kombinací různých hodinových LED diod (25) nezobrazí požadovaný počet hodin.
 - ⇒ Aktivuje se programování časovače.
 - ⇒ Nastavení časovače se rovná požadovanému počtu hodin.
 - ⇒ Zařízení se automaticky zapne po uplynutí nastaveného počtu hodin.

Automatické vypnutí

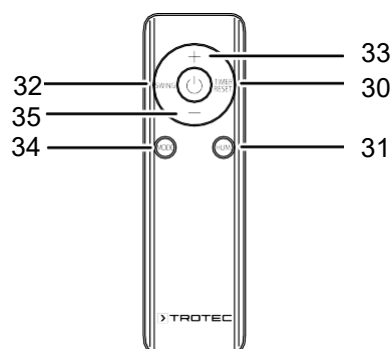
- ✓ Zařízení je zapnuté.
1. Stiskněte tlačítko časovače (30), dokud se kombinací různých hodinových LED diod (25) nezobrazí požadovaný počet hodin.
 - ⇒ Aktivuje se programování časovače.
 - ⇒ Nastavení časovače se rovná požadovanému počtu hodin.
 - ⇒ Po uplynutí nastaveného počtu hodin se přístroj automaticky vypne.

Poznámky k automatickému zapínání a vypínání:

- Ruční zapnutí přístroje deaktivuje funkci automatického zapnutí.
- Pokud dojde k přerušení napájení, časovač se deaktivuje.
- Stisknutím tlačítka zapnutí/vypnutí (28) se deaktivuje funkce automatického zapnutí a vypnutí.

Dálkové ovládání

Veškerá nastavení přístroje lze provádět také pomocí dálkového ovladače, který je součástí dodávky.



No.	Označení	Význam
30	Tlačítko časovače	Zapnutí nebo vypnutí časovače: 1 h - 15 h
31	Tlačítko chlazení vzduchem	Zapnutí chlazení vzduchem zapnutí nebo vypnutí režimu
32	Tlačítko Swing	Zapnutí nebo vypnutí funkce houpání
33	Tlačítko +	Zvýšení rychlosti ventilátoru
34	Tlačítko režimu	Přepínání mezi provozními režimy
35	Tlačítko	Snížení otáček ventilátoru

Funkce swing

V případě potřeby lze funkci swing zapnout v jakémkoli provozním režimu.

Pokud je zapnuta funkce swing, klapky se automaticky otáčejí a zajišťují tak nepřetržitou cirkulaci vzduchu.

1. Stisknutím tlačítka houpání (32) zapnete nebo vypnete funkci swing.

Funkce paměti

Pokud přístroj znovu zapnete z pohotovostního režimu, uloží se zvolená nastavení provozního režimu a funkce swingování. Případný aktivovaný časovač se do přístroje neuloží.

Přidání vody

Prázdnou nádržku na vodu přístroj signalizuje výzvou. Rozsvítí se kontrolka prázdné nádrže na vodu (24). V takovém případě je třeba nádržku na vodu doplnit.

Zařízení vyžaduje čerstvou pitnou vodu pro chlazení vzduchem:



Varování před elektrickým napětím

Před jakoukoli prací na zařízení vytáhněte síťovou zástrčku ze zásuvky!

Nedotýkejte se síťové zástrčky mokřýma nebo vlhkýma rukama. Při vytahování napájecího kabelu ze zásuvky se držte síťové zástrčky.



Info

Pokud je to možné, měňte vodu každé 3 dny, abyste zabránili růstu bakterií.

Poznámka

Přístroj plňte pouze čerstvou pitnou vodou. Teplota vody nesmí překročit 40 °C.

- Před použitím vložte ledové obaly do mrazničky alespoň na 4 hodiny.
- Vložte ledové obaly do nádržky na vodu před tím, než do ní napustíte vodu.

Pro doplnění vody postupujte podle popisu v části Naplnění nádržky na vodu (viz kapitola Montáž a uvedení do provozu).

Vypnutí



Varování před elektrickým napětím

Nedotýkejte se síťové zástrčky mokřýma nebo vlhkýma rukama.

- Vypněte zařízení.
- Při vytahování napájecího kabelu ze zásuvky se držte síťové zástrčky.

Při použití trvalé hadice pro připojení vody:

1. Vypněte přívod vody.
2. Uvědomte si, že po odpojení hadice pro trvalé připojení vody v ní stále zůstává voda.
3. Odpojte hadici pro trvalé připojení vody od přípojky (9) přístroje a od přívodu vody.
4. Uzavřete hadicovou přípojku (9) na zařízení.
 - Vyprázdněte a vyčistěte nádržku na vodu (viz kapitola Údržba).
 - Vyčistěte přístroj podle kapitoly Údržba.
 - Přístroj skladujte podle kapitoly Přeprava a skladování.

Dostupné příslušenství



Varování

Používejte pouze příslušenství a další vybavení uvedené v návodu k obsluze.

Použití jiných nástrojů pro vkládání nebo jiného příslušenství, než je uvedeno v návodu k obsluze, může způsobit riziko poranění.

Označení	Číslo výrobku
Odpařovací filtr PAE 60 / PAE 61 / PAE 80 / PAE 81	7.710.000.867
Vzduchový filtr PAE 60/80	7.710.000.866
Vzduchový filtr PAE 61/81	7.710.000.868

Chyby a poruchy

Během výroby bylo několikrát zkontrolováno, zda zařízení správně funguje. Pokud se přesto vyskytnou závady, zkontrolujte zařízení podle následujícího seznamu.

Zařízení se nespustí:

- Zkontrolujte připojení napájení.
- Zkontrolujte, zda není poškozen napájecí kabel a síťová zástrčka.
- Zkontrolujte pojistky na místě.
- Před opětovným spuštěním zařízení vyčkejte 10 minut. Pokud se zařízení nespustí, nechte zkontrolovat elektrickou instalaci odbornou firmou nebo společností Trotec.

Zařízení pracuje se sníženým nebo žádným výkonem:

- Zkontrolujte polohu horizontálních ventilačních klapek. Měly by být maximálně otevřené.
- Zkontrolujte, zda není vzduchový filtr znečištěný. V případě potřeby vyčistěte nebo vyměňte vzduchový filtr.
- Zkontrolujte minimální vzdálenost od stěn nebo jiných předmětů. V případě potřeby umístěte zařízení o něco více do středu místnosti.

Přístroj je v provozu, ale neprobíhá chlazení vzduchem ani provoz čerpadla:

- Zkontrolujte, zda je aktivován režim chlazení vzduchem.
- Zkontrolujte stav naplnění nádržky na vodu (viz Plnění nádržky na vodu).
- Zkontrolujte, zda přívod čerpadla neblokuje nějaké předměty. Zkontrolujte, zda není přívod čerpadla zablokován.
- V případě, že čerpadlo nefunguje i přes správně naplněnou nádrž na vodu a aktivovaný režim chlazení vzduchem, může být čerpadlo vadné. Obrat'te se na zákaznický servis.

Dochází k úniku vody:

- Zkontrolujte, zda zařízení netěsní.
- Zkontrolujte, zda nádržka na vodu těsní.

Funkce swing nefunguje:

- Je možné, že motor houpací funkce je vadný. Obrat'te se na zákaznický servis.

Zařízení je hlučné nebo vibruje:

- Zkontrolujte, zda je zařízení nastaveno do stabilní a vzpřímené polohy.

Zařízení nereaguje na infračervené dálkové ovládání:

- Zkontrolujte, zda vzdálenost mezi dálkovým ovladačem a zařízením není příliš velká, a případně ji zmenšete.
- Ujistěte se, že mezi zařízením a dálkovým ovladačem nejsou žádné překážky, například nábytek nebo stěny. Zajistěte vizuální kontakt mezi zařízením a dálkovým ovladačem.
- Zkontrolujte stav nabití baterií a v případě potřeby je vyměňte.
- Pokud byly baterie právě vyměněny, zkontrolujte jejich správnou polaritu.

Kontrolky LED hodin dvakrát bliknou a poté na tři sekundy zhasnou:

- Došlo k chybě přenosu nebo zobrazení. Obrat'te se na zákaznický servis společnosti Trotec.

Zařízení po těchto kontrolách stále nefunguje správně:

Obrat'te se na zákaznický servis. V případě potřeby odnese přístroj do autorizované odborné elektrotechnické firmy nebo do společnosti Trotec k opravě.

Údržba
Intervaly údržby

Interval údržby a péče	před každým spuštěním	podle potřeby	každé 3 dny	alespoň jednou za 2 týdny	nejméně jednou za 4 týdny	alespoň jednou ročně
Čištění nádrže na vodu			X			
Zkontrolujte přívody a výstupy vzduchu, zda neobsahují nečistoty a cizí předměty, a vyčistěte je. v případě potřeby	X				X	
Vyčistěte vnější část		X				X
Vizuální kontrola a kontrola funkčnosti plováku	X					
Vizuálně zkontrolujte, zda uvnitř zařízení nejsou nečistoty		X				X
Zkontrolujte, zda vzduchový filtr neobsahuje nečistoty a cizí předměty, a v případě potřeby jej vyčistěte.	X			X		
Výměna odpařovacího filtru		X				
Zkontrolujte, zda nedošlo k poškození	X					
Zkontrolujte upevňovací šrouby		X				X
Zkušební spuštění						X

Protokol o údržbě a ošetřování

Typ přístroje:

Číslo přístroje:

Interval údržby a péče	1	2	3	4	5	6	7	8	9	10	11	12	13	14	15	16
Čištění nádrže na vodu																
Zkontrolujte přívody a výstupy vzduchu, zda neobsahují nečistoty a cizí předměty, a vyčistěte je. v případě potřeby																
Vyčistěte vnější část																
Vizuální kontrola a kontrola funkčnosti plováku																
Vizuálně zkontrolujte, zda uvnitř zařízení nejsou nečistoty																
Zkontrolujte, zda vzduchový filtr neobsahuje nečistoty a cizí předměty, a v případě potřeby jej vyčistěte.																
Výměna odpařovacího filtru																
Zkontrolujte, zda nedošlo k poškození																
Zkontrolujte upevňovací šrouby																
Zkušební spuštění																
Poznámky:																

Činnosti nutné před zahájením údržby



Varování před elektrickým napětím

Nedotýkejte se síťové zástrčky mokřkýma nebo vlhkýma rukama.

- Vypněte zařízení.
- Při vytahování napájecího kabelu ze zásuvky se držte síťové zástrčky.

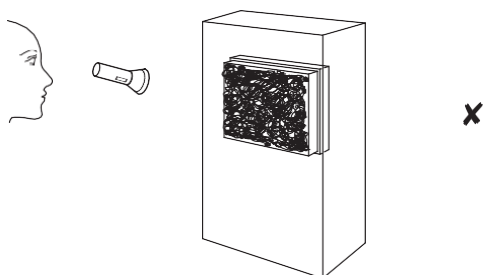
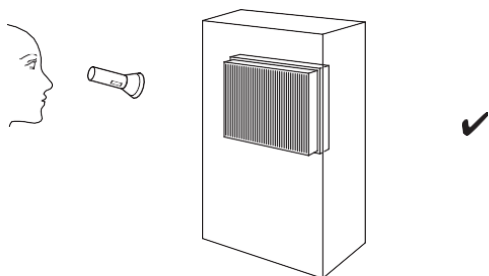


Varování před elektrickým napětím

Úkony, které vyžadují otevření zařízení, smí provádět pouze autorizované odborné firmy nebo společnost Trotec..

Vizuální kontrola vnitřku zařízení na přítomnost nečistot

1. Vyměňte vzduchový filtr.
2. Pomocí svítilny osvětlíte otvory zařízení.
3. Zkontrolujte, zda uvnitř zařízení nejsou nečistoty.
4. Pokud uvidíte silnou vrstvu prachu, nechte vnitřek zařízení vyčistit odbornou elektrotechnickou firmou nebo společností Trotec.
5. Vložte zpět vzduchový filtr.



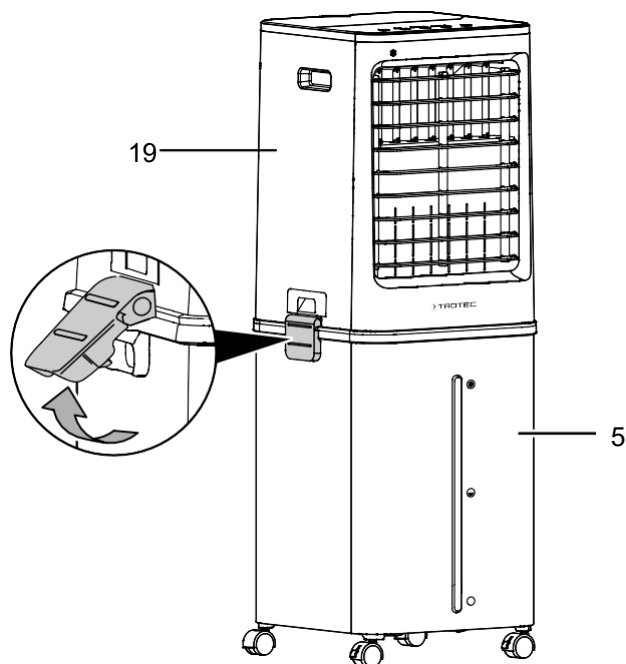
Čištění krytu

Kryt čistěte měkkým, vlhkým hadříkem, který nepouští vlákna. Dbejte na to, aby se do krytu nedostala vlhkost. Chraňte elektrické součásti před vlhkostí. Nepoužívejte žádné agresivní čisticí prostředky, jako jsou čisticí spreje, rozpouštědla, čisticí prostředky na bázi alkoholu nebo abrazivní čisticí prostředky, které by navlhčily hadřík.

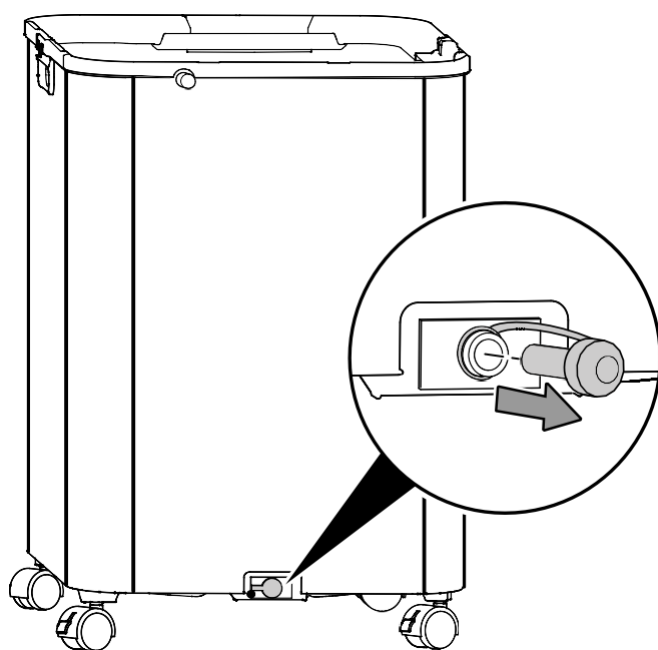
Čištění nádrže na vodu

Nádrž na vodu by se měla čistit každé 3 dny, pokud se aktivně používá. Jako čisticí/odvápňovací prostředek použijte ocet pro domácnost. Dodržujte specifikace výrobce a varování před nebezpečností prostředku na odstraňování vodního kamene. Před delší dobou nepoužívání nebo skladování je třeba nádržku na vodu vypustit.

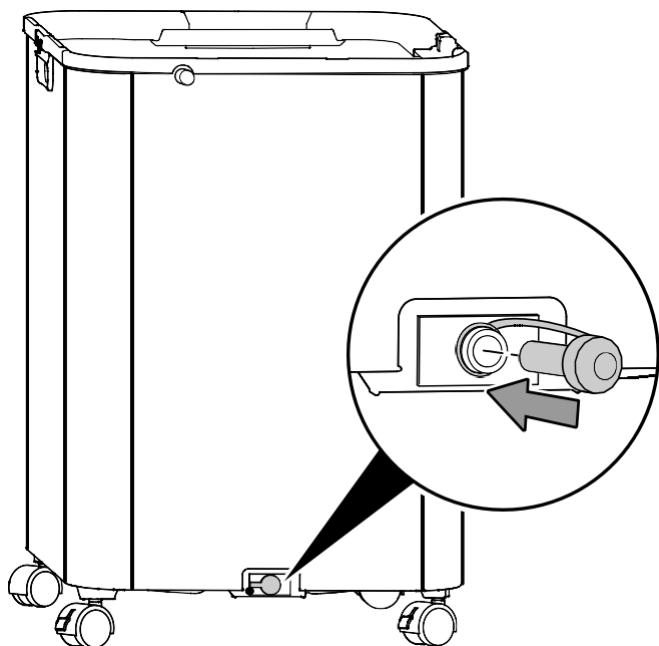
1. Otevřete upevňovací prvky na nádrži na vodu (5).
2. Sejměte horní část (19) ze zařízení.



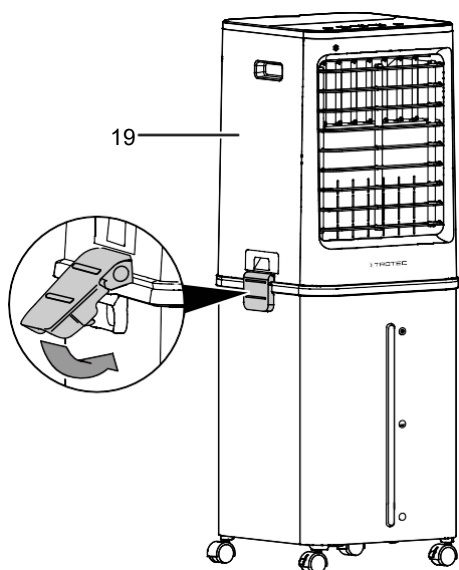
3. Otevřete vývod vody a vypusťte zbytkovou vodu z nádrže na vodu.



4. Nádržku na vodu důkladně vypláchněte domácím octem (prostředek na odstraňování vodního kamene).
5. Poté přístroj opláchněte vodou a opět jej vypusťte přes vývod vody.
6. Vnitřek nádržky na vodu osušte hadříkem, který nepouští vlákna.
7. Zavřete vývod vody.



8. Pokud chcete pokračovat v provozu, naplňte nádržku na vodu čerstvou pitnou vodou (viz Doplňování vody).
9. Nasad'te horní část (19) přístroje zpět na nádržku na vodu.
10. Pomocí spojovacích prvků spojte nádržku na vodu a horní část (19) zařízení.



Čištění vzduchového filtru

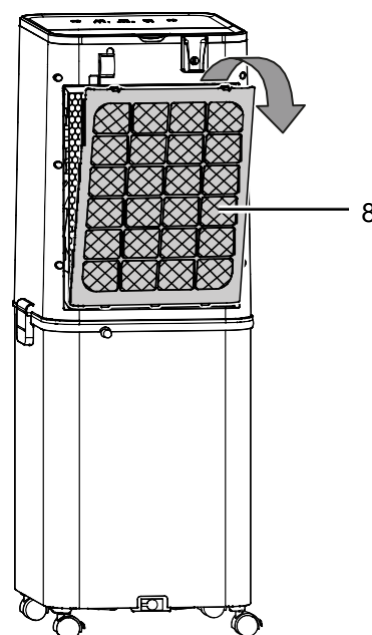
Vzduchový filtr je třeba vyčistit, jakmile se znečistí. Na to upozorní např. snížený výkon (viz kapitola Chyby a závady).



Varování

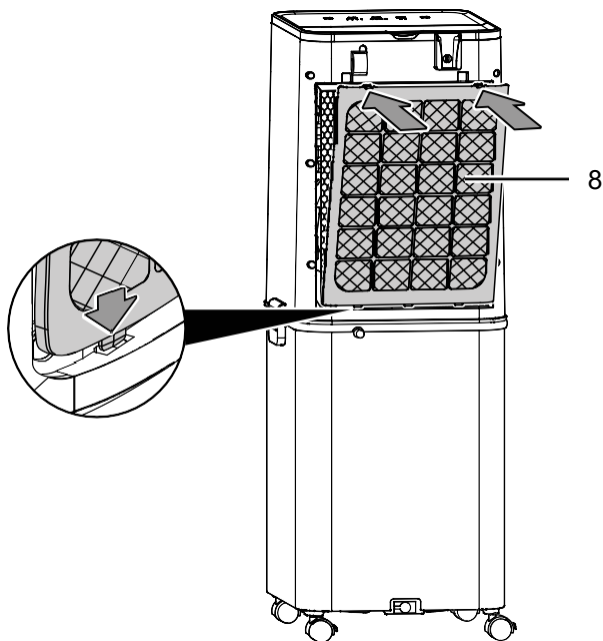
Ujistěte se, že vzduchový filtr není opotřebovaný nebo poškozený. Rohy a hrany vzduchového filtru nesmí být deformované nebo zaoblené. Před opětovným vložením vzduchového filtru se ujistěte, že je nepoškozený a suchý!

1. Vyjměte vzduchový filtr (8) ze zařízení.

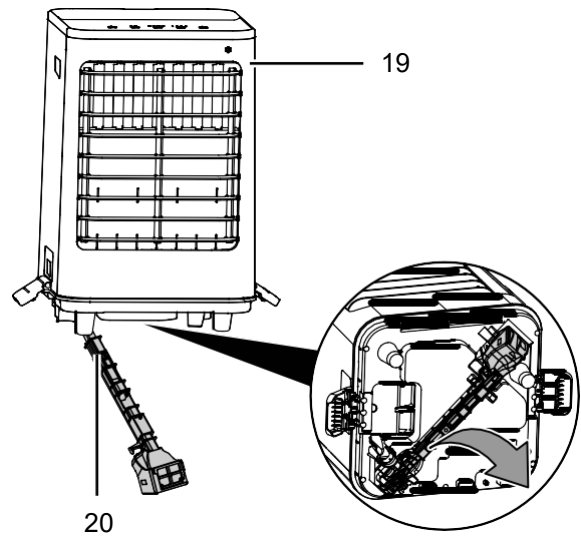


2. Vyčistěte filtr mírně navlhčeným měkkým hadříkem, který nepouští vlákna. Pokud je filtr silně znečištěný, vyčistěte jej teplou vodou smíchanou s neutrálním čisticím prostředkem.
3. Nechte filtr zcela vyschnout. Mokrý filtr do přístroje nekládejte!

4. Znovu vložte vzduchový filtr (8) do přístroje.



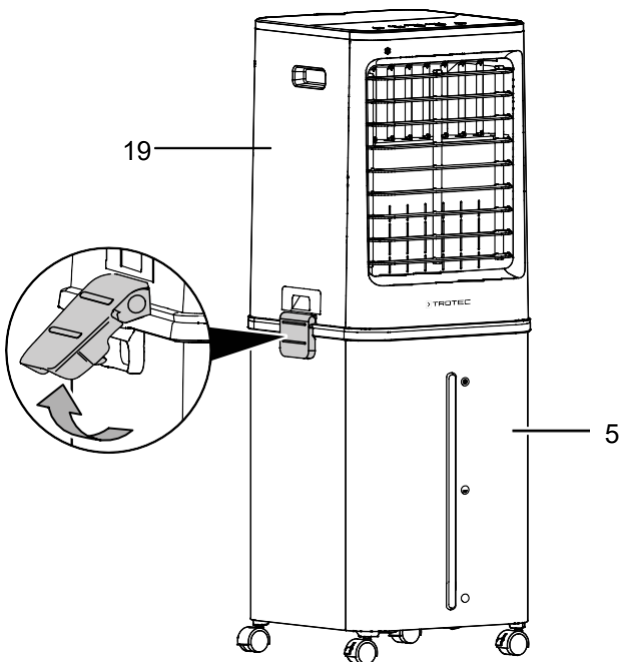
3. Odpojte držák čerpadla (20) od horní části (19) zařízení podle obrázku.



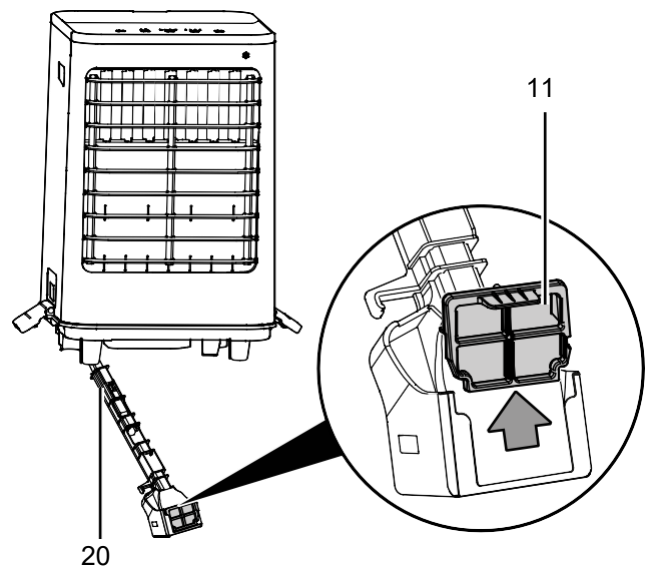
4. Vyjměte vodní filtr (11) z držáku čerpadla (20).

Vyčistěte vodní filtr

1. Otevřete upevňovací prvky na nádrži na vodu (5).

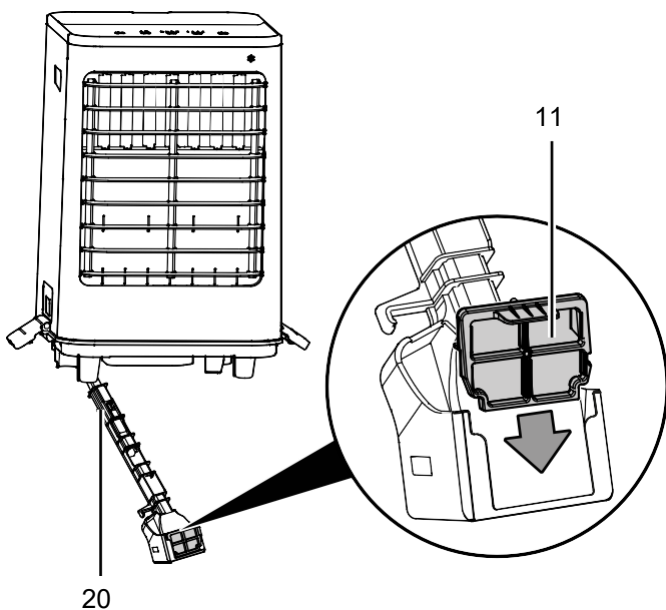


2. Sejměte horní část (19) ze zařízení.

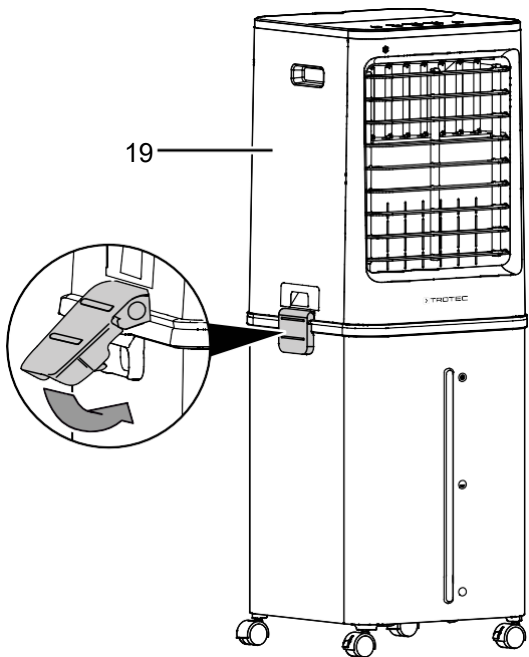


5. Vyčistěte vodní filtr (11) mírně navlhčeným měkkým hadříkem bez žmolků. Pokud je filtr silně znečištěný, vyčistěte jej teplou vodou smíchanou s neutrálním čisticím prostředkem.

6. Znovu vložte vodní filtr (11) do držáku čerpadla (20).



7. Pokud chcete pokračovat v provozu, naplňte nádržku na vodu čerstvou pitnou vodou (viz Doplňování vody).
8. Nasad'te horní část (19) přístroje zpět na nádržku na vodu (5).
9. Uzavřete upevňovací prvky na horní části (19) zařízení na obou stranách.



Výměna odpařovacího filtru

Poznámka

Při nastavení režimu chlazení vzduchem nesmí být zařízení provozováno bez odpařovacího filtru, jinak chlazení nebude fungovat.

Poznámka:

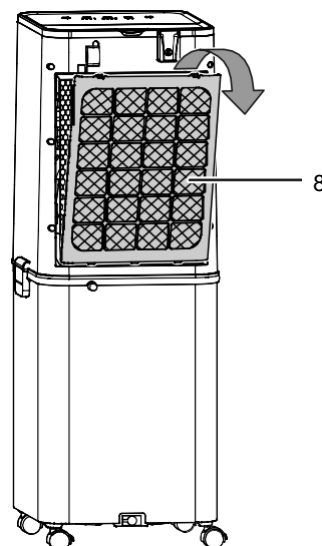
Zařízení neprovozujte bez vloženého vzduchového filtru! Bez vzduchového filtru bude vnitřek zařízení silně znečištěn. To by mohlo snížit výkon a vést k poškození zařízení.

V případě silného znečištění je třeba odpařovací filtr vyměnit.

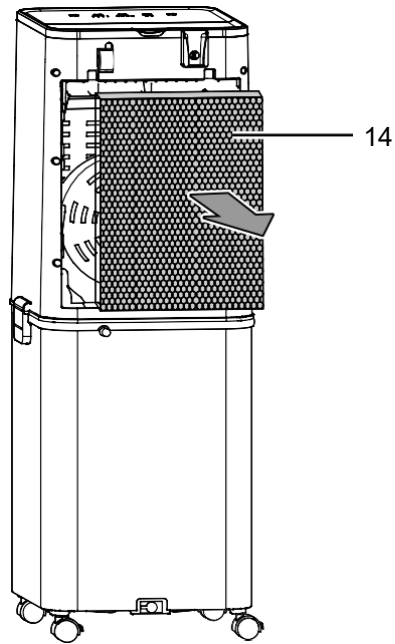
Při standardním provozu je interval výměny odpařovacího filtru přibližně 1 rok.

Před vyjmutím odpařovacího filtru ze zařízení jej nechte vyschnout.

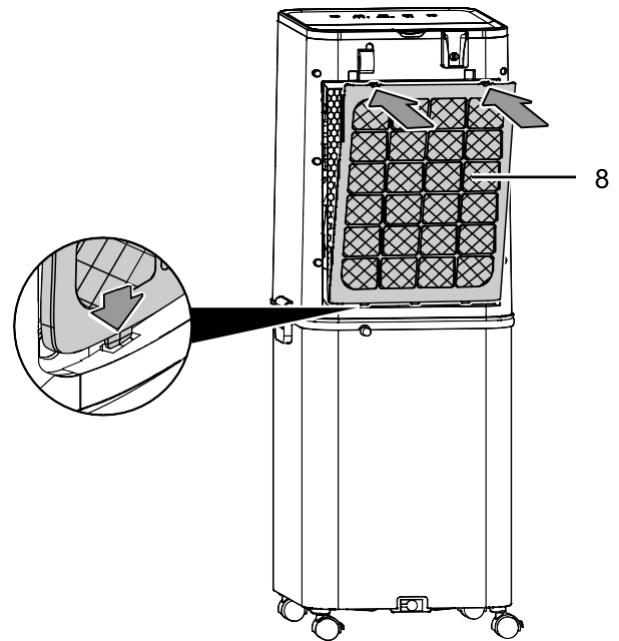
1. Vyjměte vzduchový filtr (8) ze zařízení.



2. Vyměňte odpařovací filtr (14) ze zařízení.

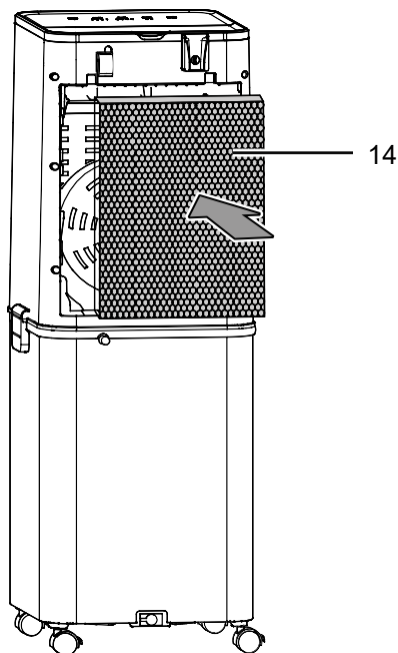


5. Znovu vložte vzduchový filtr (8) do přístroje.



3. Použitý odpařovací filtr zlikvidujte v souladu s vnitrostátními předpisy.

4. Vložte odpařovací filtr (14) do zařízení.



Činnosti vyžadované po údržbě

Pokud chcete zařízení dále používat:

- Znovu připojte zařízení k elektrické síti.

Pokud nemáte v úmyslu přístroj delší dobu používat.:

- Zařízení skladujte podle kapitoly Přeprava a skladování.

Parametry	Value			
	PAE 60	PAE 61	PAE 80	PAE 81
Model	PAE 60	PAE 61	PAE 80	PAE 81
Barva	černá	bílá	černá	bílá
Odpařovací kapacita	2600 ml/h	2600 ml/h	2800 ml/h	2800 ml/h
Průtok vzduchu	900 m ³ /h	900 m ³ /h	1000 m ³ /h	1000 m ³ /h
Připojení k síti	220-240 V / 50/60 Hz	220-240 V / 50/60 Hz	220-240 V / 50/60 Hz	220-240 V / 50/60 Hz
Jmenovitá spotřeba proudu	0.4 A	0.4 A	0.5 A	0.5 A
Příkon	100 W	100 W	125 W	125 W
Hladina akustického tlaku (vzdálenost 1 m)	56 dB(A)	56 dB(A)	59 dB(A)	59 dB(A)
Objem vodní nádrže	40 l	40 l	60 l	60 l
Hmotnost	14 g	14 g	18 g	18 g
Rozměry (délka x šířka x výška)	395 x 405 x 980 mm	395 x 405 x 980 mm	395 x 405 x 1115 mm	395 x 405 x 1150 mm
Minimální vzdálenost od stěn a jiných objektů:				
top (A):	100 cm	100 cm	100 cm	100 cm
rear (B):	100 cm	100 cm	100 cm	100 cm
sides (C):	100 cm	100 cm	100 cm	100 cm
front (D):	100 cm	100 cm	100 cm	100 cm

Likvidace



Ikona s přeškrtnutým odpadkovým košem na odpadním elektrickém nebo elektronickém zařízení znamená, že toto zařízení nesmí být po skončení své životnosti vyhozeno do domovního odpadu. Ve svém okolí najdete sběrná místa pro bezplatný zpětný odběr odpadních elektrických a elektronických zařízení. Jejich adresy získáte na obecním úřadě nebo na místní správě. O dalších možnostech zpětného odběru, které platí pro mnoho zemí EU, se můžete informovat také na internetových stránkách <https://hub.trotec.com/?id=45090>. V opačném případě se obraťte na oficiální recyklační středisko pro elektronická a elektrická zařízení autorizované pro vaši zemi.

Cílem odděleného sběru odpadních elektrických a elektronických zařízení je umožnit opětovné použití, recyklaci a jiné formy využití odpadních zařízení a také zabránit negativním dopadům na životní prostředí a lidské zdraví způsobeným likvidací nebezpečných látek potenciálně obsažených v zařízení.



V Evropské unii se s bateriemi a akumulátory nesmí nakládat jako s domovním odpadem, ale musí se odborně likvidovat v souladu se směrnicí Evropského parlamentu a Rady 2006/66/ES ze dne 6. září 2006 o bateriích a akumulátorech. Baterie a akumulátory likvidujte v souladu s příslušnými právními předpisy.

Trotec GmbH

Grebener Str. 7 D-
52525 Heinsberg

☎ +49 2452 962-400

☎ +49 2452 962-200

✉ info@trotec.com

www.trotec.com