

PAE 11 / PAE 12

CZ


NÁVOD K OBSLUZE
OCHLAZOVAČ





Obsah	
Pokyny k návodu	2
Bezpečnost	2
Informace o zařízení	5
Přeprava a skladování	6
Montáž a instalace	6
Obsluha	9
Dostupné příslušenství	12
Chyby a poruchy	13
Údržba	14
Technická příloha	18
Likvidace	19

Pokyny k návodu


Symboly


 **Varování před elektrickým napětím**
Tento symbol označuje nebezpečí ohrožení života a zdraví osob elektrickým napětím.


 **Varování**
Toto signální slovo označuje nebezpečí se střední úrovní rizika, které může vést k vážnému zranění nebo smrti, pokud se mu nevyhnete.

 **Pozor**
Toto signální slovo označuje nebezpečí s nízkou úrovní rizika, které může způsobit lehké nebo středně těžké zranění, pokud se mu nevyhnete.

Poznámka
Toto signální slovo označuje důležité informace (např. poškození materiálu), ale neoznačuje nebezpečí.

 **Info**
Informace označené tímto symbolem vám pomohou rychle a bezpečně provádět vaše úkoly.

 **Následujte pokyny**
Informace označené tímto symbolem znamenají, že je třeba dodržovat návod k obsluze.

 **Použijte ochranné brýle**
Informace označené tímto symbolem znamenají, že byste měli používat ochranu očí.



Použijte ochranné rukavice

Informace označené tímto symbolem znamenají, že byste měli používat ochranné rukavice.

Aktuální verzi návodu k obsluze a EU prohlášení o shodě si můžete stáhnout z následujícího odkazu:



PAE 11



<https://hub.trotec.com/?id=44160>

PAE 12



<https://hub.trotec.com/?id=44924>

Bezpečnost

Před spuštěním nebo použitím přístroje si pečlivě přečtěte tento návod. Příručku vždy uchovávejte v bezprostřední blízkosti zařízení nebo místa jeho použití.



Varování

Přečtěte si všechna bezpečnostní upozornění a všechny pokyny. Nedodržení varování a pokynů může mít za následek úraz elektrickým proudem, požár a/nebo vážné zranění. **Všechna varování a pokyny si uschovejte pro budoucí použití.**

Tento spotřebič mohou používat děti od 8 let a starší a osoby se sníženými fyzickými, smyslovými nebo duševními schopnostmi nebo s nedostatkem zkušeností a znalostí, pokud jim byl poskytnut dohled nebo byly poučeny o používání spotřebiče bezpečným způsobem a rozumí souvisejícím nebezpečím. Děti si se spotřebičem nesmí hrát. Čištění a uživatelskou údržbu nesmí provádět děti bez dozoru.

- Příklad: Přístroj nepoužívejte v prostorách nebo oblastech s nebezpečím výbuchu a neinstalujte jej tam.
- Zařízení stavte pouze ve vzprámené, stabilní poloze na pevném podkladu.
- Po mokřím čištění nechte přístroj vyschnout. Nepoužívejte jej, pokud je mokřý.
- Zařízení nepoužívejte s mokřými nebo vlhkými rukama.
- Nevystavujte přístroj přímému stříkajícímu proudu vody.

Do přístroje nikdy nekládejte žádné předměty ani končetiny.

Zařízení během provozu nezakrývejte ani nepřenášejte.

Nesed'te na zařízení

Tento spotřebič není hračka! Uchovávejte jej mimo dosah dětí a zvířat. Nenechávejte přístroj během provozu bez dozoru.

Před každým použitím zařízení zkontrolujte příslušenství a přípojovací díly, zda nejsou poškozené. Nepoužívejte žádné poškozené zařízení nebo části zařízení.

Zajistěte, aby všechny elektrické kabely vně zařízení byly chráněny před poškozením (např. způsobeným zvířaty). Přístroj nikdy nepoužívejte, pokud jsou elektrické kabely nebo přípojka napájení poškozeny!

Elektrické připojení musí odpovídat specifikacím uvedeným v kapitole Technické údaje.

Zasuňte síťovou zástrčku do řádně zajištěné síťové zásuvky.

Při volbě prodlužovacího kabelu se řiďte příkonem zařízení, délkou kabelu a zamýšleným použitím. Prodlužovací kabely zcela odviňte. Zabraňte elektrickému přetížení.

Před prováděním údržby, ošetřování nebo oprav zařízení vytáhněte síťovou zástrčku ze zásuvky. Síťovou zástrčku přitom přidržujte.

Pokud zařízení nepoužíváte, vypněte jej a odpojte napájecí kabel od síťové zásuvky.

Zařízení v žádném případě nepoužívejte, pokud zjistíte poškození síťové zástrčky nebo napájecího kabelu.

Pokud je napájecí kabel poškozen, musí být vyměněn výrobcem, jeho servisním zástupcem nebo podobně kvalifikovanou osobou, aby se předešlo nebezpečí. Vadné napájecí kabely představují vážné zdravotní riziko!

Při umístění přístroje dodržujte minimální vzdálenosti od stěn a jiných objektů a skladovací a provozní podmínky uvedené v kapitole Technické údaje.

Ujistěte se, že přívod a odvod vzduchu není zablokován.

Dbejte na to, aby na sací straně nebyly nečistoty a volné předměty.

Neodstraňujte ze zařízení žádné bezpečnostní značky, nálepky nebo štítky. Všechny bezpečnostní značky, nálepky a štítky udržujte v čitelném stavu.

Přístroj přepravujte pouze ve vzpřímené poloze s vyprázdněnou nádrží na vodu.

Před přepravou a skladováním vyprázdněte nádrž na vodu. Vodu nepijte. Nebezpečí pro zdraví!

Upozorňujeme, že vysoká vlhkost může zvýšit růst biologických organismů v prostředí.

- Dbejte na to, aby předměty v okolí přístroje nebyly mokré nebo vlhké. Pokud je vlhkost přítomna, je třeba snížit výkon. Pokud nelze výkon snížit, musí být zařízení provozováno pouze v intervalech. Absorpční materiály, jako jsou koberce, záclony, závěsy nebo ubrusy, nesmí navlhnout.
- Dbejte na to, abyste každé 3 dny vyměnili vodu ve vodní nádrži. V opačném případě hrozí, že se v nádrži na vodu začnou množit mikroorganismy, které představují zdravotní riziko, pokud se dostanou do vzduchu nebo vody.
- Nádržku na vodu plňte pouze čerstvou pitnou vodou, kostkami ledu z čerstvé pitné vody a/ nebo vhodnými ledovými balíčky.
- Ledové balíčky nejsou hračky. Uchovávejte je mimo dosah dětí a zvířat.
- Nikdy neotvírejte sáček s ledem. Tekutina uvnitř ledových balíčků může být zdraví škodlivá.
- Led, který se může na ledových balíčcích vytvořit, nejezte. Nebezpečí pro zdraví!
- Do dálkového ovladače nekládejte dobíjecí baterie.

Zamýšlené použití

Přístroj používejte pouze k chlazení vzduchu ve vnitřních prostorách při dodržení a respektování technických údajů.

Zamýšlené použití zahrnuje chlazení vzduchu v:

- Obytné prostory
- Muzea
- Sklady a archivy
- Knihovny
- Call centra a počítačové místnosti

Nevhodné použití

- Zařízení neumísťujte na mokrou nebo zaplavenou půdu.
- Na zařízení nepokládejte žádné předměty, např. oblečení.
- Zařízení nepoužívejte ve venkovním prostředí.
- Jakékoli neautorizované úpravy, změny nebo konstrukční změny zařízení jsou zakázány.
- Jakékoli jiné použití než to, které je popsáno v kapitole "Určené použití", se považuje za důvodně předvídatelné nesprávné použití.

Kvalifikace k použití

Osoby, které toto zařízení používají, musí:

- uvědomte si nebezpečí, která hrozí při práci s elektrickými přístroji ve vlhkých prostorách.
- přečetli a pochopili návod k obsluze, zejména kapitolu Bezpečnost.


Údržbu, která vyžaduje otevření krytu, smí provádět pouze specializované elektrotechnické firmy nebo společnost Trotec.


Bezpečnostní značky a štítky na zařízení

Poznámka

Neodstraňujte ze zařízení žádné bezpečnostní značky, nálepky nebo štítky. Všechny bezpečnostní značky, nálepky a štítky udržujte v čitelném stavu.

Na přístroji jsou umístěny následující bezpečnostní značky a štítky:

Symbol	Význam
	Tento symbol umístěný na přístroji označuje, že filtr je třeba zkontrolovat a v případě potřeby vyčistit před každou operací. Pokud je filtr vadný, vyměňte jej. Do přístroje nevkládejte mokrý filtr. Počkejte, dokud filtr nevyschne.

Symbol	Význam
	Tento symbol umístěný na přístroji označuje, že je třeba nádržku na vodu čistit každé 3 dny. Každé 3 dny vyměňte vodu v nádržce na vodu. Před čištěním nádržky na vodu odpojte zařízení od elektrické sítě.

Zbytková rizika



Varování před elektrickým napětím

Práce na elektrických součástech smí provádět pouze autorizovaná odborná firma!



Varování před elektrickým napětím

Před jakoukoli prací na zařízení vytáhněte síťovou zástrčku ze zásuvky!

Nedotýkejte se síťové zástrčky mokřýma nebo vlhkýma rukama. Při vytahování napájecího kabelu ze zásuvky držte síťovou zástrčku.



Varování

Tekutina uvnitř ledových sáčků může být zdraví škodlivá!

Pokud byla tekutina spolknuta, okamžitě vyhledejte lékařskou pomoc.

Pokud se tekutina dostala do kontaktu s očima, vypláchněte je vodou a okamžitě vyhledejte očního lékaře.



Varování

Nebezpečí může na zařízení vzniknout, pokud jej neodborně nebo nesprávně používají nevyškolené osoby! Dodržujte kvalifikaci personálu!



Varování

Zařízení není hračka a nepatří do rukou dětí.



Varování

Nebezpečí udušení!

Nenechávejte obal ležet na místě. Děti jej mohou používat jako nebezpečnou hračku.

Poznámka

Nepoužívejte přístroj bez vzduchového filtru vloženého do přívodu vzduchu!

Bez vzduchového filtru bude vnitřek přístroje silně znečištěn. To by mohlo snížit výkon a vést k poškození zařízení.

Chování v případě nouze

1. Vypněte zařízení.
2. V případě nouze odpojte zařízení od přívodu elektrické energie: Při vytahování napájecího kabelu ze síťové zásuvky se přidržte síťové zástrčky.
3. Poškozené zařízení znovu nepřipojíte k elektrické síti.

Informace o zařízení

Popis zařízení

Chladič vzduchu snižuje teplotu v místnosti na příjemnou teplotu odpařováním.

Přístroj se naplní studenou vodou nebo volitelně kostkami ledu a/nebo ledovými balíčky za účelem ochlazení přiváděného teplého vzduchu na odpařovací filtr a vyfouknutí nově studeného vzduchu.

Kromě funkce chlazení lze zařízení použít také k osvěžení vzduchu: díky integrovanému vzduchovému filtru a voštinové struktuře odpařovacího filtru je nasávaný vzduch filtrován a zvlhčován.

Rychlost ventilátoru lze nastavit ve třech stupních.

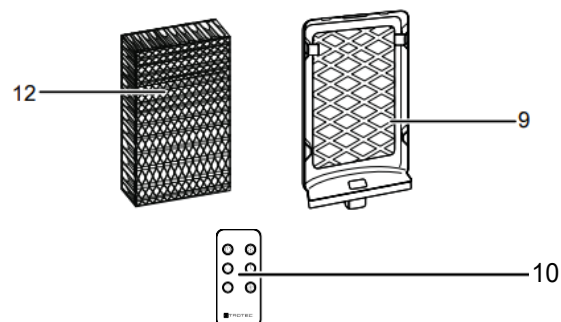
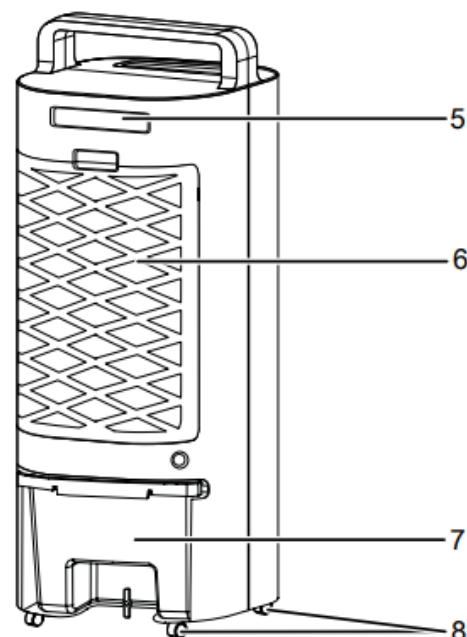
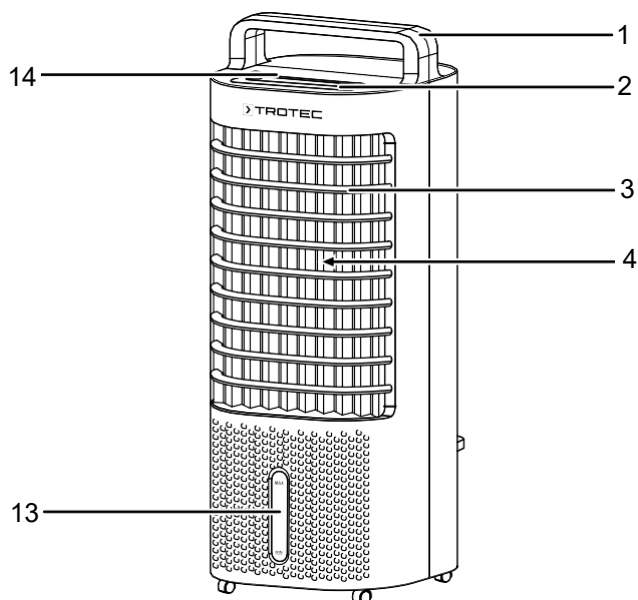
Směr výstupu chlazeného vzduchu lze nastavit ručně pomocí větracích klapek i volitelně pomocí automatického režimu výkyvu.

Přístroj má noční režim, který umožňuje velmi tichý provoz při spaní.

Zařízení lze ovládat prostřednictvím ovládacího panelu na zařízení nebo infračerveného dálkového ovládání.

Pomocí funkce časovače lze navíc zařízení automaticky vypnout s časovým odkladem.

Zobrazení zařízení



No.	Označení
1	Přepravní rukojeť
2	Kontrolní panel
3	Výstup vzduchu s nastavitelnými ventilačními klapkami
4	Vzduchové klapky pro výkyvnou funkci
5	Příhrádka na dálkové ovládání
6	Přívod vzduchu se vzduchovým filtrem a odpařovacím filtrem
7	Nádrž na vodu
8	Kolečka
9	Vzdušný filtr
10	Dálkové ovládání
11	Ledové balíčky
12	Odpařovací filtr
13	Indikátor vody
14	Přijímač dálkového ovládání (jen PAE 11)

Přeprava a skladování

Poznámka

Při nesprávném skladování nebo přepravě může dojít k poškození přístroje.

Vezměte na vědomí informace týkající se přepravy a skladování zařízení.

Přeprava

Pro snadnější přepravu je přístroj vybaven kolečky.

Pro snadnější přepravu je přístroj vybaven rukojetí pro převoz.

Před přepravou zařízení dbejte následujících pokynů:

- Vypněte zařízení.
- Při vytahování napájecího kabelu ze zásuvky se držte síťové zástrčky.
- Vyprázdněte nádrž s vodou.
- Nepoužívejte napájecí kabel k přetahování zařízení.
- Se zařízením jezděte pouze po rovném a hladkém povrchu.

Po přepravě zařízení dodržujte následující pokyny:

- Zařízení po přepravě postavte do vzpřímené polohy.

Skladování

Před uložením zařízení postupujte následovně:

- Před uskladněním vyprázdněte a vyčistěte nádrž na vodu (viz kapitola Údržba).
- Před uskladněním nechte odpařovací filtr vyschnout. V opačném případě může přístroj po opětovném spuštění šířit zatuchlý zápach.
- V případě potřeby proveďte funkci sušení odpařovacího filtru (viz kapitola Provoz).
- Při vytahování napájecího kabelu ze zásuvky se držte síťové zástrčky.

Pokud zařízení nepoužíváte, dodržujte následující podmínky skladování:

- suché a chráněné před mrazem a horkem
- ve svislé poloze na místě chráněném před prachem a přímým slunečním světlem.
- s krytem, který ji v případě potřeby chrání před invazivním prachem.
- Na zařízení nepokládejte žádná další zařízení ani předměty, aby nedošlo k jeho poškození.
- Vyjměte baterie z dálkového ovladače.

Montáž a instalace

Obsah balení

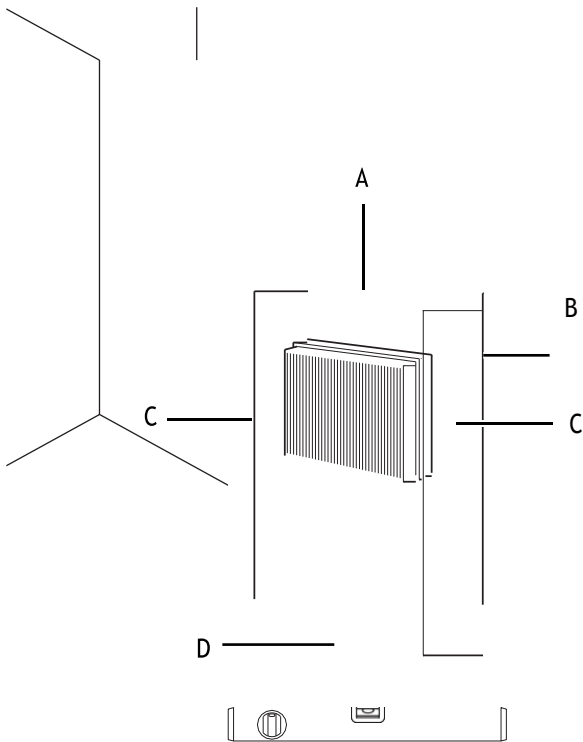
- 1 x Zařízení
- 1 x Odpařovací filtr
- 1 x Vzdušný filtr
- 2 x Ledový balíček
- 1 x Dálkové ovládání
- 1 x Baterie (3 V typ CR 2032)
- 1 x Manuál

Vybalení zařízení

1. Otevřete kartonovou krabici a vyjměte zařízení.
2. Úplně odstraňte obal.
3. Úplně odviňte napájecí kabel. Dbejte na to, aby napájecí kabel nebyl poškozen a abyste jej při odvíjení nepoškodili.

Začínáme

Při umístění zařízení dodržujte minimální vzdálenost od stěn nebo jiných objektů, jak je popsáno v kapitole Technické údaje.



- Před opětovným spuštěním zařízení zkontrolujte stav napájecího kabelu. V případě pochybností o jeho stavu se obraťte na zákaznický servis.
- Zařízení stavte pouze ve vzpřímené, stabilní poloze na pevném podkladu.
- Při pokládání napájecího kabelu nebo jiných elektrických kabelů nevytvářejte nebezpečí zakopnutí, zejména při umístění zařízení uprostřed místnosti. Používejte kabelové můstky.
- Ujistěte se, že jsou prodlužovací kabely zcela odvinuty.
- Dbejte na to, aby proudění vzduchu nebránily žádné závěsy ani jiné předměty.

Před prvním spuštěním vložte do dálkového ovládání baterie.

Naplnění vodní nádrže

Zařízení vyžaduje čerstvou pitnou vodu pro chlazení vzduchem.

Poznámka

Přístroj plňte pouze čerstvou pitnou vodou. Teplota vody nesmí překročit 40 °C.



Info

Pokud je to možné, měňte vodu každé 3 dny, abyste zabránili růstu bakterií.



Info

Použijte sběrač kapek (černou houbu) v určeném prostoru v nádržce na vodu, abyste zabránili hluku odkapávání. Při dodání je lapač kapek již předmontován.



Info

Volitelně můžete do nádržky na vodu vložit sáčky s ledem pro dodatečné chlazení.

Při používání ledových balíčků dodržujte následující pokyny:

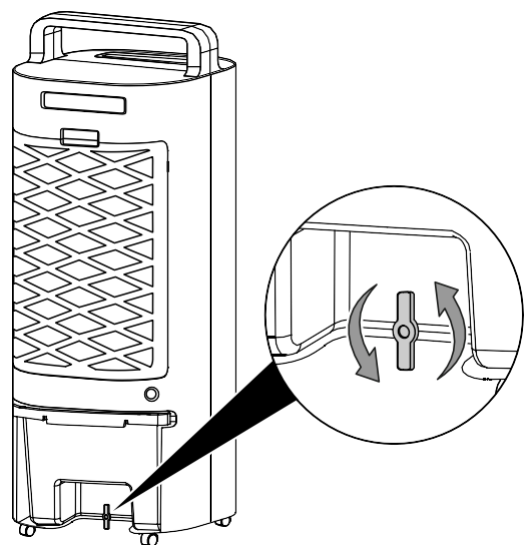
- Před použitím vložte ledové balíčky alespoň na 4 hodiny do mrazničky.
- Před napuštěním vody do nádrže na vodu vložte do nádrže sáčky s ledem.



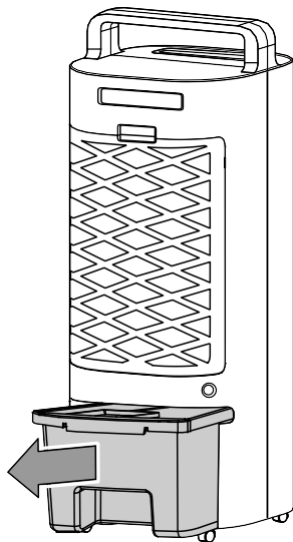
Info

Při používání ledových balíčků při vysokých venkovních teplotách se může na nádržce na vodu tvořit kondenzát a kapat na podlahu.

1. Uvolněte nádržku na vodu otočením spony ze svislé polohy do vodorovné polohy.



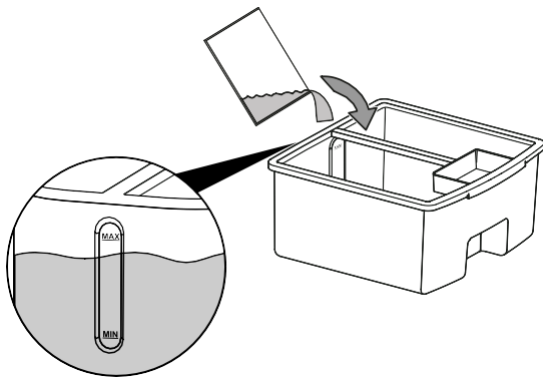
2. Výměte nádržku na vodu.



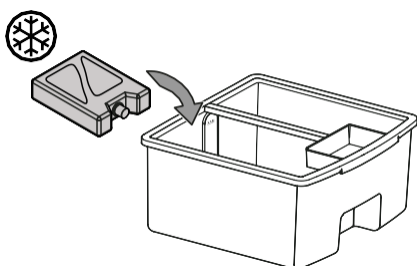
3. Nádržku na vodu plňte pouze čerstvou pitnou vodou. Volitelně můžete přidat kostky ledu z pitné vody pro dodatečné chlazení.

⇒ Sledujte minimální a maximální stav naplnění na ukazateli stavu naplnění.

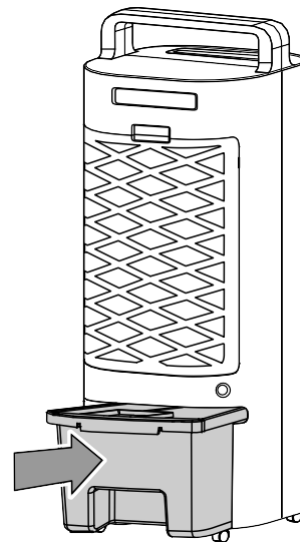
Nádrž na vodu musí být naplněna až po minimální úroveň plnění, aby bylo možné čerpadlo provozovat.



4. V případě potřeby vložte do nádržky na vodu ledové balíčky pro dodatečné chlazení. ⇒ Dbejte na označení na dně nádrže na vodu. Ledové balíčky lze vložit pouze na jednu stranu. V opačném případě dojde k zablokování čerpadla.



5. Znovu vložte nádržku na vodu a zajistěte ji sponou.



6. Ujistěte se, že zařízení není zvenku vlhké nebo mokré. V opačném případě jej otřete do sucha.

Vložení odpařovacího filtru a vzduchového filtru

Poznámka

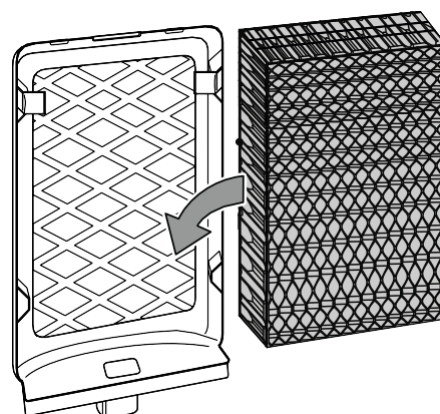
Při nastavení režimu chlazení vzduchem by zařízení nemělo být provozováno bez odpařovacího filtru, jinak chlazení nebude fungovat.

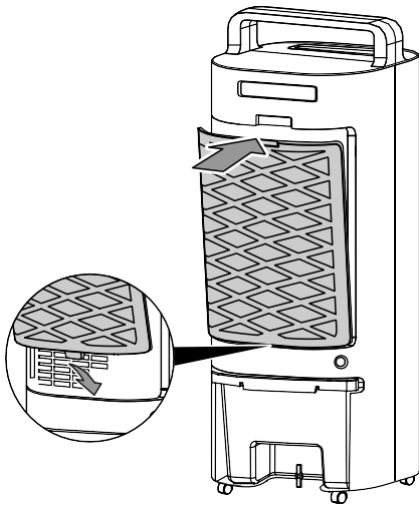
Poznámka

Nepoužívejte přístroj bez vzduchového filtru vloženého do přívodu vzduchu!

Bez vzduchového filtru bude vnitřek přístroje silně znečištěn. To by mohlo snížit výkon a vést k poškození zařízení.

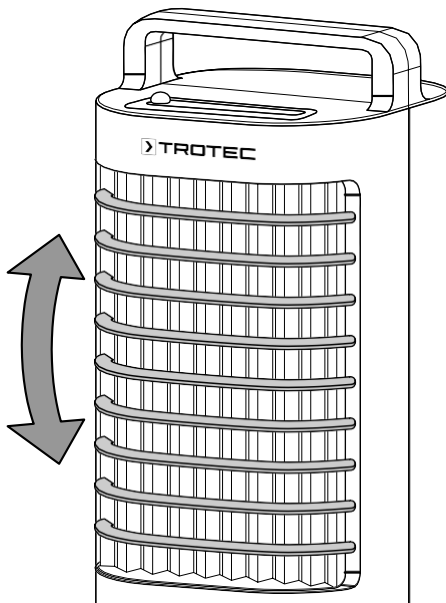
- Před zapnutím přístroje se ujistěte, že je nainstalován odpařovací i vzduchový filtr.





Nastavení větracích klapek

- Před zapnutím přístroje nastavte větrací klapky na výstupu vzduchu.



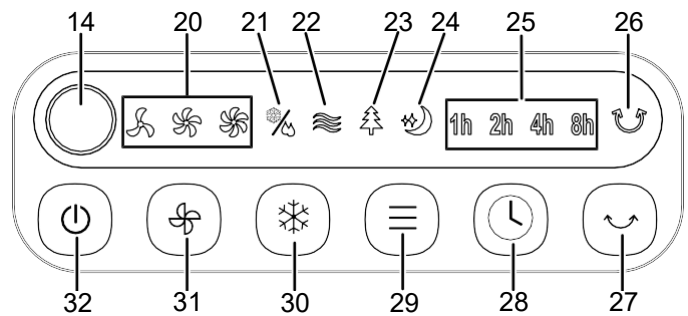
Připojení napájecího kabelu

- Zasuňte síťovou zástrčku do řádně zajištěné síťové zásuvky.

Obsluha

- Vyhněte se otevřeným dveřím a oknům.

Ovládací panel



No.	Označení	Význam
14	Přijímač pro dálkové ovládání (pouze PAE 11)	Device Zařízení přijímá infračervený signál dálkového ovladače
20	Rychlost vent. LED IKONKY:	Otáčky ventilátoru úroveň 1 = nízká úroveň 2 = střední úroveň 3 = vysoká
21	Chlazení vzduchem	Svítil, když je aktivován režim chlazení vzduchem.
22	Ventilace	Svítil, když je aktivován režim větrání.
23	Osvěžení vzduchu	Svítil, když je aktivován režim osvěžování vzduchu.
24	Noční režim	Svítil, když je aktivován noční režim.
25	Hodiny	Svítil, když je aktivován časovač automatického vypnutí.
26	Swing	Svítil, když je aktivována funkce houpání
27	Tlačítko Swing	Zapnutí nebo vypnutí funkce houpání
28	Tlačítko časovače	Zapnutí nebo vypnutí funkce časovače: 1 h, 2 h, 4 h, 8 h
29	Tlačítko režimu	Tlačítko pro volbu ventilace, osvěžení vzduchu a nočního režimu
30	Tlačítko chlazení vzduchem	Zapnutí nebo vypnutí režimu chlazení vzduchem
31	Tlačítko rychlosti	Nastavení rychlosti ventilátoru. Zapnutí funkce sušení odpařovacího filtru
32	Vypnout/Zapnout	Zapnutí nebo vypnutí zařízení

Zapnutí zařízení

Po kompletní instalaci přístroje podle popisu v kapitole Začínáme jej můžete zapnout.

1. Stiskněte tlačítko zapnout/vypnout (32).
⇒ Zařízení se spustí v režimu větrání ve úrovni ventilátoru 1.
⇒ Rozsvítí se kontrolky VENTILACE (22) a stupeň ventilátoru 1 (20).

Nastavení provozního režimu

Zařízení je vybaveno následujícími provozními režimy:

- Ochlazování
- Ventilace
- Osvěžení vzduchu
- Noční režim

Ochlazování

Režim chlazení vzduchem lze navíc zapnout během všech ostatních provozních režimů.

Při chlazení vzduchem je zapnuto čerpadlo a voda je rozváděna přes odpařovací filtr, aby ochladila cirkulující vzduch.

Pro aktivaci chlazení postupujte následovně:

1. Stiskněte tlačítko ochlazení (30).
⇒ Tlačítko svítí.
⇒ Čerpadlo se spustí.
2. Stisknutím tlačítka Rychlost (31) nastavte požadovaný stupeň ventilátoru (1 až 3).
3. Opětovným stisknutím tlačítka Chlazení (30) process vypnete
4. ⇒ Kontrolka Spánek (21) zhasne.
⇒ Zařízení pokračuje v provozu v dříve zvoleném provozním režimu.

Poznámka

Když je aktivován režim chlazení vzduchem, nesmí být odstraněn vzduchový a odpařovací filtr, jinak voda z filtru odkapává do přístroje.

Ventilace

V režimu větrání můžete ručně zvolit všechny 3 rychlosti ventilátoru. Navíc je možné zapnout chlazení vzduchem.

Pro aktivaci ventilace postupujte následujícím způsobem:

1. Stiskněte tlačítko Režim (29), dokud se nerozsvítí kontrolka Ventilace (22).
2. Chcete-li nastavit stupeň ventilace, stiskněte tlačítko Rychlost (31), dokud se nerozsvítí kontrolka požadovaného stupně ventilace (20).

Osvěžení vzduchu

V režimu osvěžování vzduchu lze navíc zapnout chlazení vzduchu.

V režimu osvěžování vzduchu se otáčky ventilátoru střídavě zvyšují a snižují a vytvářejí příjemný, přirozený proud vzduchu.

Pro aktivaci osvěžení vzduchu postupujte následujícím způsobem:

1. Stiskněte tlačítko Režim (29), dokud se neukáže osvěžení vzduchu.

Kontrolka svítí (23). Stupně ventilátoru se automaticky nastaví.

Noční režim

V nočním režimu lze navíc zapnout chlazení vzduchem.

V nočním režimu pracuje zařízení pomocí přednastaveného programu s různými rychlostmi ventilátoru a vytváří proud vzduchu, který je přizpůsoben spánkovým návykům člověka.

1. Stiskněte tlačítko Režim (29), dokud se nerozsvítí kontrolka nočního režimu (24).

Nastavení časovače

Funkci lze nastavit ve všech provozních režimech.

Počet hodin lze nastavit na 1 h, 2 h, 4 h nebo 8 h.

Automatické vypnutí

✓ Zařízení je zapnuto.

1. Stiskněte tlačítko časovače (28), dokud se na kontrolkách hodin (25) nezobrazí požadovaný počet hodin.
⇒ Nastavení časovače se rovná požadovanému počtu hodin.
⇒ Zařízení se automaticky vypne po uplynutí nastaveného počtu hodin.

Poznámky k automatickému vypnutí:

- Stisknutím tlačítka zapnutí/vypnutí (32) deaktivujete funkci automatického vypnutí.

Funkce Swing

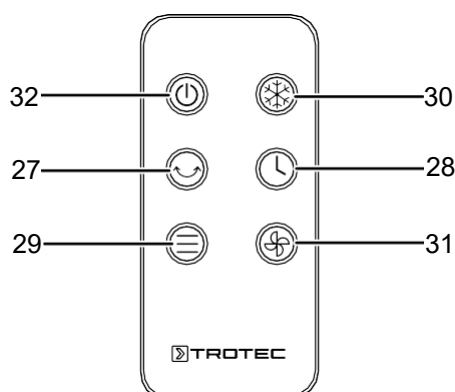
V případě potřeby lze funkci výkyvu zapnout v jakémkoli provozním režimu.

Za horizontálními větracími klapkami jsou v zařízení integrovány vertikální větrací klapky. Pomocí výkyvné funkce se tyto vzduchové klapky automaticky pohybují a zajišťují tak nepřetržitou cirkulaci vzduchu.

1. Stisknutím tlačítka Swing (27) zapnete nebo vypnete funkci Swing.

Dálkové ovládání

Veškerá nastavení zařízení lze provádět také pomocí dálkového ovládání, které je součástí dodávky.



No.	Označení	Význam
27	Swing tlačítko	Pro zapnutí nebo vypnutí funkce houpání
28	Tlačítko časovače	Zapnutí nebo vypnutí funkce časovače: 1 h, 2 h, 4 h, 8 h.
29	Tlačítko režim	Tlačítko pro volbu ventilace, osvěžení vzduchu a nočního režimu
30	Tlačítko pro ochlazení vzduchu	Zapnutí nebo vypnutí režimu chlazení vzduchem
31	Tlačítko rychlostí	Nastavení rychlosti ventilátoru Zapnutí funkce sušení odpařovacího filtru
32	Zapnout/vypnout	Zapnutí nebo vypnutí zařízení

Funkce paměti

Pokud přístroj znovu zapnete z pohotovostního režimu, uloží se nastavení zvolené pro provozní režim a funkci swingování. Případně aktivovaný časovač nebo noční režim se do přístroje neuloží.

Přidání vody

Při používání ledových balíčky dodržujte následující pokyny:

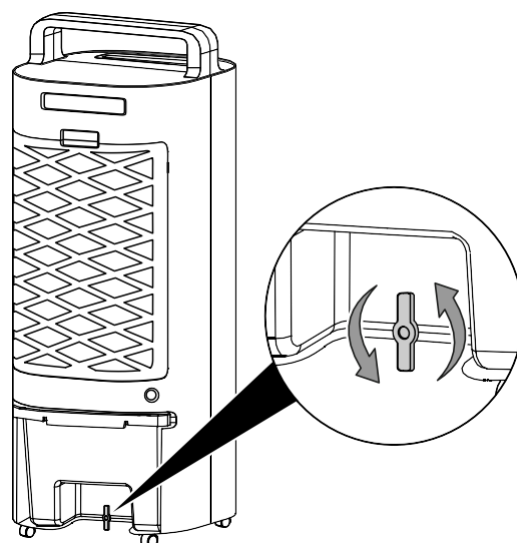
- Před použitím vložte ledové balíčky alespoň na 4 hodiny do mrazničky.
- Před napuštěním vody do nádrže vložte do nádrže ledové balíčky.
- Balíčky ledu vkládejte pouze do určeného prostoru v nádrži na vodu, jinak čerpadlo nebude správně fungovat.



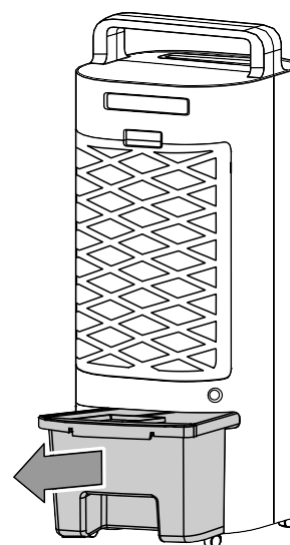
Info

Při používání ledových balíčků při vysokých venkovních teplotách se může na nádrži na vodu tvořit kondenzát a kapat na podlahu.

1. Před doplňováním vody nebo vkládáním ledových sáčků do přístroje jej odpojte od elektrické sítě.
2. Uvolněte nádržku na vodu otočením spony ze svislé polohy do vodorovné polohy.

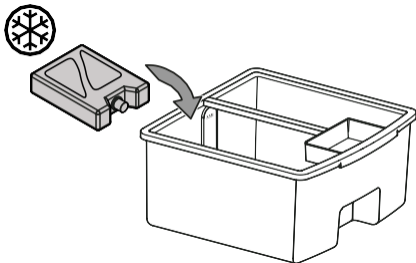


3. Vyjměte nádržku na vodu ze zařízení.

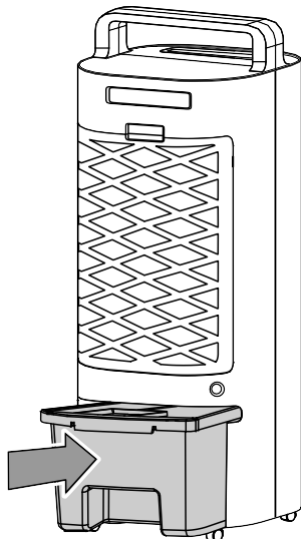


4. Nádržku na vodu plňte pouze čerstvou pitnou vodou. Volitelně můžete přidat kostky ledu z pitné vody pro dodatečné chlazení.
⇒ Sledujte minimální a maximální stav naplnění na ukazateli stavu naplnění.
Nádrž na vodu musí být naplněna na minimální úroveň, aby bylo možné čerpadlo provozovat.

5. V případě potřeby vložte do přihrádky uvnitř nádržky na vodu ledové balíčky, abyste dosáhli lepšího chladicího účinku.
 ⇒ **Dbejte na označení na dně nádrže na vodu.** Ledové lze vložit pouze na jednu stranu. V opačném případě dojde k zablokování čerpadla.



6. Znovu vložte nádržku na vodu a zajistěte ji sponou.



7. Ujistěte se, že zařízení není zvenku vlhké ani mokré. V opačném případě jej otřete do sucha..

Funkce sušení odpařovacího filtru

Před uskladněním proveďte funkci sušení odpařovacího filtru. Za tímto účelem postupujte následovně:

1. Stiskněte tlačítko Rychlost (31) na ovládacím panelu nebo dálkovém ovladači na 3 s.
 ⇒ Zařízení se přepne na nejvyšší stupeň ventilátoru na 20 min.
 ⇒ Kontrolka LED Rychlost (20, stupeň 3) bliká.
 ⇒ Žádné další funkce ani provozní režimy nelze zapnout.
2. Pokud chcete předčasně ukončit funkci sušení odpařovacího filtru, stiskněte tlačítko Zap/Vyp (32) na ovládacím panelu nebo na dálkovém ovladači.

Vypnutí



Varování před elektrickým napětím

Nedotýkejte se síťové zástrčky mokřými nebo vlhkými rukama.

- Vypněte zařízení.
- Při vytahování napájecího kabelu ze zásuvky se držte síťové zástrčky.
- Vyprázdněte a vyčistěte nádrž na vodu (viz kapitola Údržba).
- Vyčistěte přístroj podle kapitoly Údržba.
- Zařízení uložte podle kapitoly Skladování.

Dostupné příslušenství



Varování

Používejte pouze příslušenství a další vybavení uvedené v návodu k obsluze. Použití jiných nástrojů pro vkládání nebo jiného příslušenství, než je uvedeno v návodu k obsluze, může způsobit riziko zranění.

Označení	Číslo článku
Odpařovací filtr PAE 11/PAE 12	7.710.000.960

Chyby a poruchy

Během výroby bylo několikrát zkontrolováno, zda zařízení správně funguje. Pokud se přesto vyskytnou závady, zkontrolujte zařízení podle následujícího seznamu.

Zařízení se nespustí:

- Zkontrolujte připojení napájení.
- Zkontrolujte, zda není poškozen napájecí kabel a síťová zástrčka.
- Zkontrolujte zásuvky na místě.
- Před restartováním zařízení počkejte 10 minut. Pokud se přístroj nespustí, nechte zkontrolovat elektrickou instalaci odbornou firmou nebo společností Trotec.
- Před opětovným spuštěním přístroje vyčkejte 10 minut. Pokud se zařízení nespustí, nechte zkontrolovat elektrickou instalaci odbornou firmou nebo společností Trotec.

Zařízení pracuje se sníženou nebo žádnou kapacitou:

- Zkontrolujte polohu horizontálních větracích klapek. Měly by být maximálně otevřené.
- Zkontrolujte, zda není vzduchový filtr znečištěný. V případě potřeby vzduchový filtr vyčistěte nebo vyměňte.
- Zkontrolujte minimální vzdálenost od stěn nebo jiných objektů. V případě potřeby umístěte zařízení o něco více do středu místnosti.

Zařízení je v provozu, ale nedochází k chlazení vzduchem ani k provozu čerpadla:

- Zkontrolujte, zda je aktivován režim chlazení vzduchem.
- Zkontrolujte stav naplnění nádrže na vodu (viz kapitola Naplnění nádrže na vodu).
- Zkontrolujte, zda přívod čerpadla neblokuje nějaké předměty. Ujistěte se, že přívod čerpadla není zablokován.
- Pokud čerpadlo nefunguje i přes správně naplněnou nádrž na vodu a aktivovaný režim chlazení vzduchem, může být čerpadlo vadné. Obratě se na zákaznický servis.

Dochází k úniku vody:

- Zkontrolujte, zda zařízení netěsní.
- Zkontrolujte těsnost vodní nádrže.

Funkce houpačky nefunguje:

- Motor s funkcí kývání může být vadný. Obratě se na zákaznický servis.

Zařízení je hlasité nebo vibruje:

- Zkontrolujte, zda je zařízení nastaveno do stabilní a vzpřímené polohy.

Zařízení nereaguje na infračervené dálkové ovládání:

- Zkontrolujte, zda vzdálenost mezi dálkovým ovladačem a zařízením není příliš velká, a případně ji zmenšete.
- Ujistěte se, že mezi zařízením a dálkovým ovladačem nejsou žádné překážky, například nábytek nebo stěny. Zajistěte vizuální kontakt mezi zařízením a dálkovým ovladačem.
- Zkontrolujte stav nabití baterií a v případě potřeby je vyměňte.
- Pokud byly baterie právě vyměněny, zkontrolujte jejich správnou polaritu.

Vaše zařízení po těchto kontrolách stále nefunguje správně?

Obratě se na zákaznický servis. V případě potřeby odnesete přístroj k opravě do autorizované specializované elektrotechnické firmy nebo do společnosti Trotec.

Údržba
Intervaly údržby

Interval údržby a péče	Každý provoz	Podle potřeby	Každé 3 dny	Každé 2 týdny	Každé 4 týdny	Každý půlrok	Ročně
Vyčistěte vodní nádrž			X				
Zkontrolujte přívody a výstupy vzduchu, zda neobsahují nečistoty a cizí předměty, a v případě potřeby je vyčistěte.	X				X		
Vyčistěte exteriér		X					X
Vizuálně zkontrolujte, zda uvnitř zařízení nejsou nečistoty.		X					X
Zkontrolujte, zda není vzduchový filtr znečištěný a zda neobsahuje cizí předměty, a v případě potřeby jej vyčistěte.	X			X			
Výměna odpařovacího filtru		X					
Kontrola poškození	X						
Zkontrolujte upevňovací šrouby		X					X
Zkušební provoz							X

Protokol o údržbě a ošetřování

Typ zařízení:

Číslo zařízení:

Interval údržby a péče	1	2	3	4	5	6	7	8	9	10	11	12	13	14	15	16
Vyčistěte vodní nádrž																
Zkontrolujte přívody a výstupy vzduchu, zda neobsahují nečistoty a cizí předměty, a v případě potřeby je vyčistěte.																
Vyčistěte exteriér																
Vizuálně zkontrolujte, zda uvnitř zařízení nejsou nečistoty.																
Zkontrolujte, zda není vzduchový filtr znečištěný a zda neobsahuje cizí předměty, a v případě potřeby jej vyčistěte.																
Výměna odpařovacího filtru																
Kontrola poškození																
Zkontrolujte upevňovací šrouby																
Zkušební provoz																
Poznámky:																

1. Date:	2. Date:	3. Date:	4. Date:
Signature:	Signature:	Signature:	Signature:
5. Date:	6. Date:	7. Date:	8. Date:
Signature:	Signature:	Signature:	Signature:
9. Date:	10. Date:	11. Date:	12. Date:
Signature:	Signature:	Signature:	Signature:
13. Date:	14. Date:	15. Date:	16. Date:
Signature:	Signature:	Signature:	Signature:

Činnosti nutné před zahájením údržby



Varování před elektrickým napětím

Nedotýkejte se síťové zástrčky mokřýma nebo vlhkýma rukama.

- Vypněte zařízení.
- Při vytahování napájecího kabelu ze zásuvky se držte síťové zástrčky.

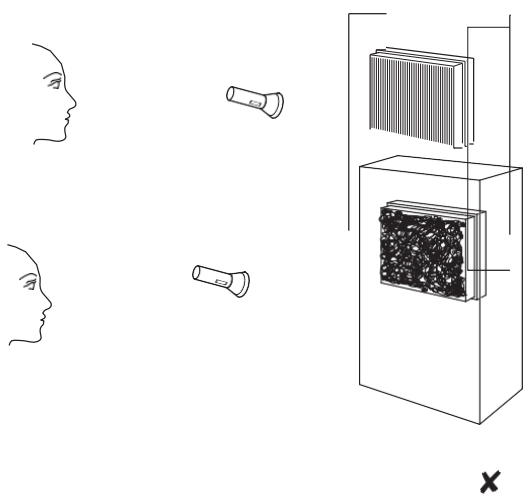


Varování před elektrickým napětím

Úkony, které vyžadují otevření krytu, smí provádět pouze autorizované odborné firmy nebo společnost Trotec.

Vizuální kontrola vnitřku zařízení na přítomnost nečistot

1. Vyjměte vzduchový filtr.
2. Pomocí svítilny osvětlíte otvory zařízení.
3. Zkontrolujte, zda uvnitř zařízení nejsou nečistoty.
4. Pokud uvidíte silnou vrstvu prachu, nechte vnitřek zařízení vyčistit odbornou elektrotechnickou firmou nebo společností Trotec.
5. Vložte zpět vzduchový filtr.



Čištění nádrže na vodu



Varování



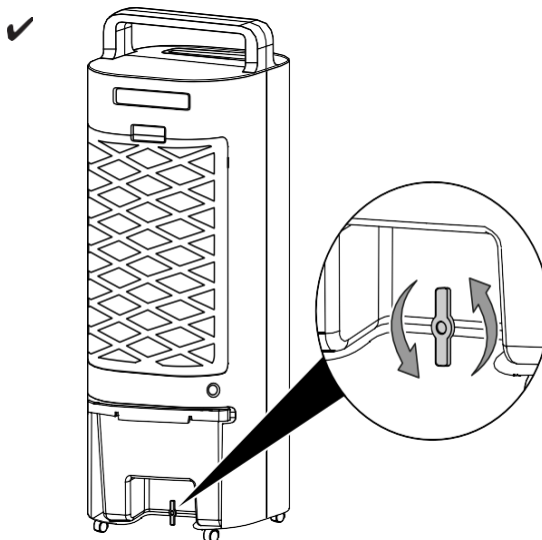
Jako čisticí/odvápňovací prostředek pro nádrž na vodu použijte kyselinu citronovou. Při čištění přístroje vždy používejte rukavice a ochranné brýle, protože kyselina může mít leptavé účinky. Kromě toho dodržujte specifikace výrobce a varování před nebezpečím pro kyselinu citronovou.

Poznámka

Pokud zjistíte viditelné známky vodního kamene, vyčistěte přístroj kyselinou citronovou. Chcete-li přístroj vyčistit, zahřejte jej na max. 40 °C. V opačném případě může tvorba citrónanu způsobit poškození přístroje.

Před delší dobou nepoužívání nebo skladování je třeba nádržku na vodu vypustit.

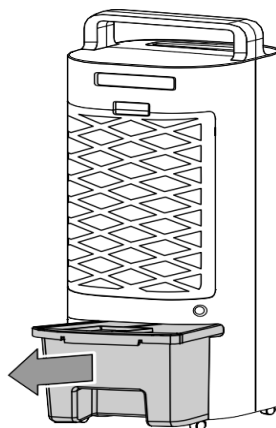
1. Uvolněte nádržku na vodu otočením spony ze svislé polohy do vodorovné polohy.



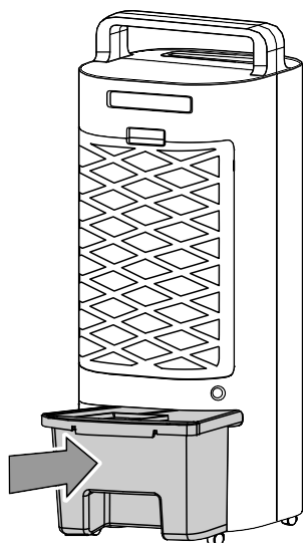
2. Vyjměte nádržku na vodu ze zařízení.

Čištění krytu

Kryt čistěte měkkým, vlhkým hadříkem, který nepouští vlákna. Dbejte na to, aby se do krytu nedostala vlhkost. Chraňte elektrické součásti před vlhkostí. Nepoužívejte žádné agresivní čisticí prostředky, jako jsou čisticí spreje, rozpouštědla, čisticí prostředky na bázi alkoholu nebo abrazivní čisticí prostředky, které by navlhčily hadřík.



3. Nádržku na vodu důkladně vypláchněte kyselinou citronovou (prostředek na odstraňování vodního kamene). Nechte kyselinu citronovou působit po dobu max. 20 minut.
4. Poté opláchněte vnitřek přístroje vodou.
5. Osušte vnitřek nádrže hadříkem, který nepouští vlákna.
6. Pokud chcete pokračovat v provozu, naplňte nádržku na vodu čerstvou pitnou vodou (viz kapitola Doplňování vody).
7. Nádržku na vodu opět nasad'te do přístroje.
8. Nádržku na vodu zajistěte otočením spony z vodorovné polohy do svislé polohy.



9. Přitom se ujistěte, že je nádržka na vodu správně zasunutá, protože jinak nelze přístroj znovu zapnout.

Čištění vzdušného filtru

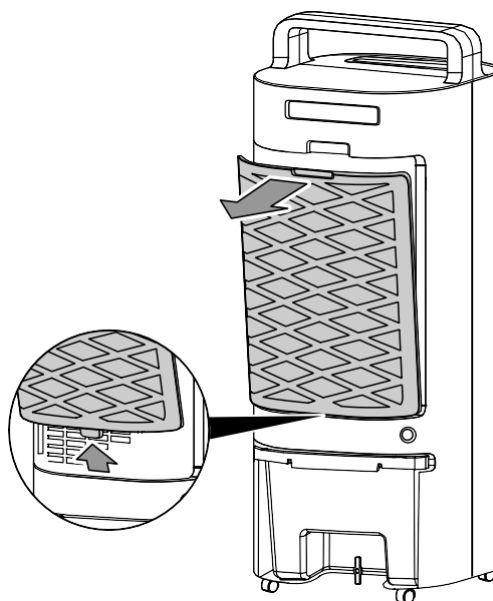
Vzduchový filtr je třeba vyčistit, jakmile se znečistí. Na to upozorní např. snížený výkon (viz kapitola Chyby a poruchy).



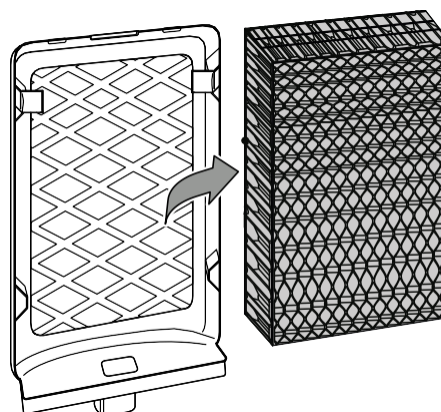
Varování

Zkontrolujte, zda není vzduchový filtr opotřebovaný nebo poškozený. Rohy a hrany vzduchového filtru nesmí být deformované nebo zaoblené. Před opětovným vložením vzduchového filtru se ujistěte, že je nepoškozený a suchý!

1. Vyjměte vzduchový filtr ze zařízení.

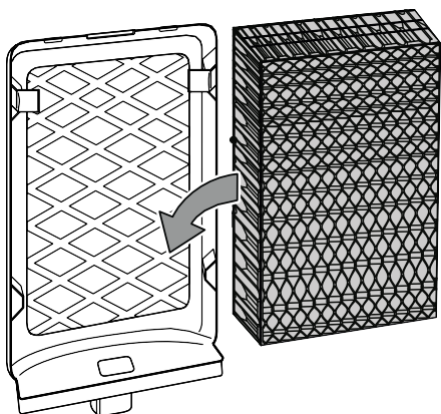


2. Vyjměte odpařovací filtr ze vzduchového filtru.

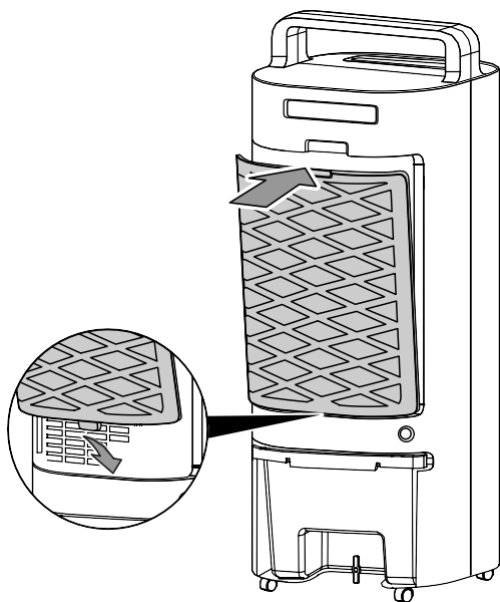


3. Filtr čistěte mírně navlhčeným měkkým hadříkem, který nepouští vlákna. Pokud je filtr silně znečištěný, vyčistěte jej teplou vodou smíchanou s neutrálním čisticím prostředkem.
4. Nechte filtr zcela vyschnout. Nevkládejte do přístroje mokrý filtr!

5. Znovu vložte odpařovací filtr do vzduchového filtru.

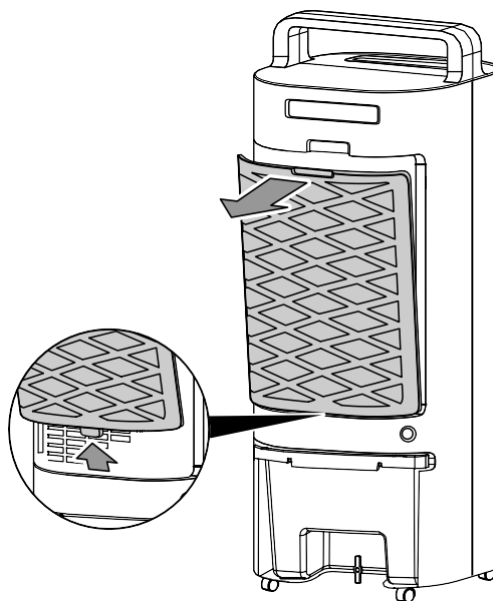


6. Znovu vložte vzduchový filtr do přístroje.

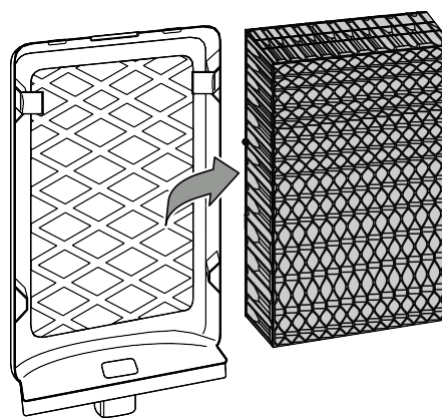


Před vyjmutím odpařovacího filtru z přístroje jej nechte vyschnout.

1. Vyjměte vzduchový filtr ze zařízení



2. Vyjměte vzduchový filtr ze zařízení



Výměna odpařovacího filtru

Poznámka

Při nastavení režimu chlazení vzduchem by zařízení nemělo být provozováno bez odpařovacího filtru, jinak chlazení nebude fungovat.

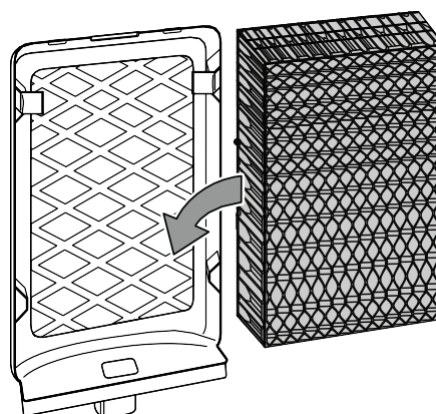
Poznámka

Nepoužívejte přístroj bez vloženého vzduchového filtru! Bez vzduchového filtru bude vnitřek přístroje silně znečištěn. To by mohlo snížit výkon a vést k poškození zařízení.

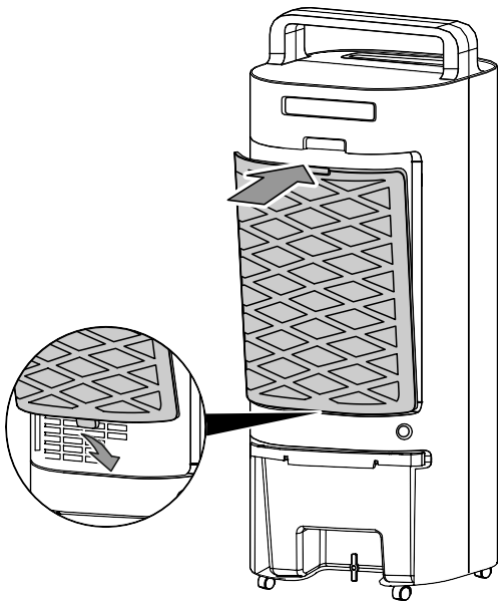
V případě silného znečištění je třeba odpařovací filtr vyměnit.

Při standardním provozu je interval výměny odpařovacího filtru přibližně 1 rok.

3. Použitý odpařovací filtr zlikvidujte v souladu s vnitrostátními předpisy.
4. Vložte nový odpařovací filtr do vzduchového filtru.



5. Znovu vložte vzduchový filtr do přístroje.



Činnosti vyžadované po údržbě

Pokud chcete zařízení dále používat:

- Znovu připojte zařízení k elektrické síti.

Pokud nemáte v úmyslu přístroj delší dobu používat:

- Zařízení uložte podle kapitoly Skladování.

Technická příloha

Technická data

Parametr	Hodnota	Hodnota
Model	PAE 11	PAE 12
Odpařovací kapacita	460 ml/h	460 ml/h
Průtok vzduchu	90 m ³ /h	90 m ³ /h
Hlavní připojení	220 - 240 V / 50 Hz	220 - 240 V / 50 Hz
Jmenovitá spotřeba proudu	0.2 A	0.2 A
Příkon	45 W	45 W
Hladina akustického tlaku (ve vzdálenosti 1 m)	55 dB(A)	55 dB(A)
Kapacita nádrže na vodu	3 l	3 l
Váha	3.5 kg	4 kg
Rozměry (délka x šířka x výška)	227 x 221 x 596 mm	227 x 221 x 596 mm
Minimální vzdálenost od stěn a jiných objektů:		
vrch (A):	20 cm	20 cm
zadní (B):	20 cm	20 cm
strany (C):	20 cm	20 cm
přední (D):	20 cm	20 cm
Baterie dálkového ovládání	CR2032 - 3 V	CR2032 - 3 V

Likvidace



Ikona s přeškrtnutým odpadkovým košem na odpadním elektrickém nebo elektronickém zařízení znamená, že toto zařízení nesmí být po skončení své životnosti vyhozeno do domovního odpadu. Ve vašem okolí najdete sběrná místa pro bezplatný zpětný odběr odpadních elektrických a elektronických zařízení. Jejich adresy získáte na obecním úřadě nebo na místní správě. Další námi poskytované možnosti zpětného odběru naleznete na našich webových stránkách <https://de.trotec.com/shop/>.

Cílem odděleného sběru odpadních elektrických a elektronických zařízení je umožnit opětovné použití, recyklaci a další formy využití odpadních zařízení a také zabránit negativním dopadům na životní prostředí a lidské zdraví způsobeným likvidací nebezpečných látek potenciálně obsažených v zařízeních.



V Evropské unii se s bateriemi a akumulátory nesmí nakládat jako s domovním odpadem, ale musí se odborně likvidovat v souladu se směrnicí Evropského parlamentu a Rady 2006/66/ES ze dne 6. září 2006 o bateriích a akumulátorech. Baterie a akumulátory likvidujte v souladu s příslušnými právními předpisy.

Trotec GmbH

Grebener Str. 7
D-52525 Heinsberg

☎ +49 2452 962-400

☎ +49 2452 962-200

✉ info@trotec.com

www.trotec.com