

# AIRGOCLEAN® 200 E

**CZ**

**NÁVOD K OBSLUZE  
ČISTIČKA VZDUCHU**





**Obsah**


Poznámky k návodu k obsluze.....2  
 Bezpečnost..... 2  
 Informace o zařízení.....4  
 Přeprava a skladování.....5  
 Montáž a uvedení do provozu .....6  
 Provoz.....7  
 Dostupné příslušenství .....9  
 Chyby a poruchy ..... 10  
 Údržba..... 11  
 Technická příloha..... 14  
 Technická příloha ..... 14

**Poznámky k návodu k obsluze**


**Symboly**


 **Varování před elektrickým napětím**  
 Tento symbol označuje nebezpečí pro život a zdraví osob v důsledku elektrického napětí.

 **Varování**  
 Toto signální slovo označuje nebezpečí s průměrnou úrovní rizika, které, pokud se mu nevyhnete, může mít za následek vážné zranění nebo smrt.

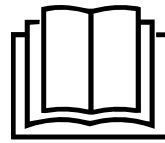
 **Pozor**  
 Toto signální slovo označuje nebezpečí s nízkým stupněm rizika, které, pokud se mu nevyhnete, může mít za následek lehké nebo střední zranění.

**Poznámka**  
 Toto signální slovo označuje důležité informace (např. Materiální škody), ale neznamená nebezpečí.

 **Info**  
 Informace označené tímto symbolem vám pomohou provádět úkoly rychle a bezpečně.

 **Postupujte podle příručky**  
 Informace označené tímto symbolem znamenají, že je nutné dodržovat návod k obsluze.

Aktuální verzi návodu k použití a EU prohlášení o shodě si můžete stáhnout pomocí následujícího odkazu:



Airgoclean® 200 E



<https://hub.trotec.com/?id=44774>

**Bezpečnost**

Aktuální zelené pokyny k použití a EU prohlášení o shodě si můžete stáhnout pomocí následujícího odkazu.



**Varování**

Přečtěte si všechna bezpečnostní varování a všechny pokyny. Nedodržení varování a pokynů může mít za následek úraz elektrickým proudem, požár nebo vážná zranění. Uložte si všechna varování a pokyny pro budoucí použití.

Tento spotřebič mohou používat děti ve věku od 8 let a více a osoby se sníženými fyzickými, smyslovými nebo duševními schopnostmi nebo nedostatkem zkušeností a znalostí, pokud byly pod dohledem nebo poučením o bezpečném používání spotřebiče a porozuměly souvisejícím rizikům. Děti si se zařízením nesmí hrát. Čištění a uživatelskou údržbu by neměly provádět děti bez dozoru.

- Nepoužívejte zařízení v potenciálně výbušných místnostech nebo oblastech a neinstalujte jej tam.
- Nepoužívejte zařízení v agresivním prostředí.
- Nepoužívejte zařízení v blízkosti otevřeného ohně nebo plynových spotřebičů.
- Zařízení postavte pouze ve vzpřímené a stabilní poloze na pevném podkladu.
- Po mokřím čištění nechte zařízení vyschnout. Nepoužívejte jej, když je mokřý.
- Nepoužívejte zařízení s mokřými nebo vlhkými rukama.
- Nevystavujte zařízení přímému stříkající vodě.
- Nevystavujte zařízení kapalinám, protože není chráněn před stříkající vodou.
- Do zařízení nikdy nevkládejte žádné předměty ani končetiny.
- Během provozu zařízení nezakrývejte ani nepřenášejte.
- Neseděte na zařízení.
- Toto zařízení není hračka! Uchovávejte mimo dosah dětí a zvířat. Nenechávejte zařízení během provozu bez dozoru.

- Před každým použitím zařízení zkontrolujte příslušenství a připojovací díly, zda nejsou poškozeny. Nepoužívejte vadná zařízení ani jejich části.
- Zajistěte, aby všechny elektrické kabely vně zařízení byly chráněny před poškozením (např. Zvířaty). Nikdy nepoužívejte zařízení, pokud jsou poškozené elektrické kabely nebo napájecí přípojka!
- Elektrické připojení musí odpovídat specifikacím v kapitole Technické údaje.
- Síťovou zástrčku zasuněte do řádně zajištěné síťové zásuvky.
- Při výběru prodloužení napájecího kabelu dodržujte technická data. Prodlužovací kabel úplně odviňte. Vyvarujte se elektrického přetížení.
- Před prováděním údržby, ošetřování nebo oprav zařízení odpojte síťovou zástrčku ze zásuvky. Přidržujte přitom zástrčku napájecího kabelu.
- Pokud zařízení nepoužíváte, vypněte jej a odpojte napájecí kabel ze zásuvky.
- Nepoužívejte zařízení za žádných okolností, pokud zjistíte poškození síťové zástrčky nebo napájecího kabelu.
- Pokud je napájecí kabel poškozen, musí být vyměněn výrobcem, jeho servisním zástupcem nebo podobně kvalifikovanými osobami, aby se předešlo nebezpečí.
- Poškozené napájecí kabely představují vážné zdravotní riziko!
- Při umístování zařízení dodržujte minimální vzdálenosti od stěn a jiných předmětů, jakož i skladovací a provozní podmínky uvedené v kapitole Technické údaje.
- Zajistěte, aby vstup a výstup vzduchu nebyl blokován.
- Zajistěte, aby se v bezprostředním okolí vstupu a výstupu vzduchu nenacházely žádné volné předměty nebo nečistoty.
- Neodstraňujte ze zařízení žádné bezpečnostní značky, nálepky nebo štítky. Udržujte všechny bezpečnostní značky, nálepky a štítky v čitelném stavu.
- Nevystavujte zařízení teple ani přímému slunečnímu záření.
- Zajistěte, aby sací strana byla bez nečistot a volných předmětů.
- Vyměněné filtry řádně zlikvidujte, zejména po filtraci látek nebezpečných pro zdraví.
- Nikdy nepoužívejte zařízení jako úložné místo.

## Zamýšlené použití

Přístroj používejte k čištění vzduchu ve vnitřních prostorách pouze při dodržení technických údajů a bezpečnostních pokynů.

## Předvídatelné zneužití

- Nepokládejte zařízení na vlhký nebo zaplavený povrch.
- Nepokládejte žádné předměty, např. oblečení.
- Nepoužívejte zařízení venku.
- Nepoužívejte zařízení v koupelnách a místnostech s vysokou vlhkostí.
- Nepoužívejte zařízení v místnostech, kde se vytváří velké množství prachu, např. ve výrobních halách, dílnách nebo na stavbách.
- Integrovaný filtrační systém navíc není vhodný pro odstraňování prachů, které jsou potenciálně zdraví škodlivé (např. Znečišťující látky), ze vzduchu.
- Jakékoli jiné použití, než které je popsáno v kapitole „Použití v souladu s určením“, se považuje za důvodně předvídatelné nesprávné použití.
- Jakékoli neoprávněné úpravy, úpravy nebo strukturální změny zařízení jsou zakázány.

## Kvalifikace personálu

Lidé, kteří používají toto zařízení, musí:

- Bud'te si vědomi nebezpečí, která mohou nastat při práci s elektricky poháněnými čističi vzduchu.
- Přečetli jste si provozní návod, zejména kapitolu Bezpečnost, a porozuměli mu.

## Zbytková rizika



### Varování před elektrickým napětím

Práce na elektrických součástech smí provádět pouze autorizovaná odborná firma!



### Varování před elektrickým napětím

Před prováděním jakýchkoli prací na zařízení vytáhněte síťovou zástrčku ze zásuvky!

Nedotýkejte se síťové zástrčky mokřýma nebo vlhkýma rukama. Držte zástrčku ze zásuvky a vytahujte napájecí kabel ze zásuvky.



### Varování

Při neodborném nebo neodborném používání zařízení může dojít ke vzniku nebezpečí! Dodržujte kvalifikaci personálu!



### Varování

Zařízení není hračka a nepatří do rukou dětí.



### Varování

Nebezpečí udušení!

Nenechávejte obal volně ležet. Děti jej mohou používat jako nebezpečnou hračku.

### Poznámka

Nepoužívejte zařízení bez vloženého uhlíkového filtru HEPA!

### Poznámka

Nepoužívejte zařízení bez vzduchového filtru zasunutého do vstupu vzduchu!

Bez vzduchového filtru bude vnitřek zařízení silně znečištěn. To by mohlo snížit výkon a vést k poškození zařízení.

### Poznámka

K čištění zařízení nepoužívejte abrazivní čisticí prostředky nebo rozpouštědla.

## Chování v případě nouze

1. Vypněte zařízení.
2. V případě nouze odpojte zařízení od napájení: Uchopte zástrčku a vytáhněte napájecí kabel ze zásuvky.
3. Vadné zařízení nepřipojíte znovu k síti.

## Informace o zařízení

### Popis zařízení

Zařízení slouží k filtrování vzduchu v místnosti s cílem snížit mírné a střední znečištění a pachy za účelem zlepšení kvality vzduchu. Je vybaven výkonným ventilátorem, který vpředu nasává vzduch. Vzduch protéká filtrem a je čištěn. Poté ventilátor uvolní čistý vzduch zpět do místnosti.

Zařízení obsahuje filtr 2-1 na každé straně, skládající se z HEPA a uhlíkového filtru a samostatného předfiltru na každé straně.

Zařízení používá filtry HEPA k odstranění bakterií, virů, pylu, zbytků roztočů, spór plísní a jiných alergenů ze vzduchu.

Integrované uhlíkové filtry s aktivním uhlím také odstraňují pachy ze vzduchu. Předfiltry (vyrobené ze syntetických vláken) odfiltrují velké částice prachu před tím, než vzduch proudí do filtrů HEPA.

Uhlíkové filtry HEPA jsou účinné proti domácímu prachu, alergenům domácích zvířat, cigaretovému kouři, smogu a částicím, které mohou přenášet pachy a viry.

Zařízení je vybaveno snímačem kvality vzduchu, který automaticky zobrazuje kvalitu vzduchu a řídí čištění vzduchu.

Zařízení je vybaveno automatickým režimem, nočním režimem a režimem turbo.

Zařízení má plně automatickou ionizační funkci v režimu turbo.

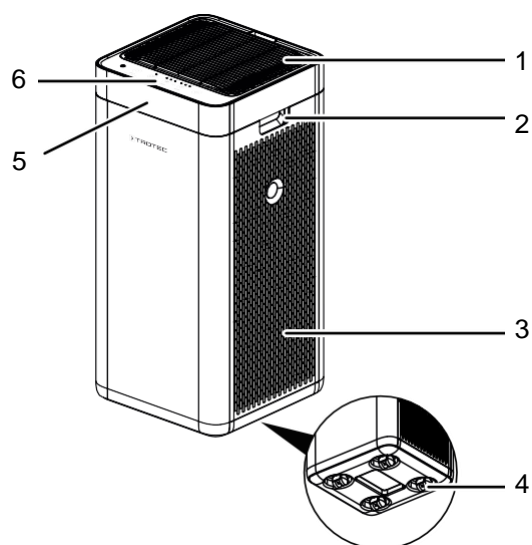
Čtyřstupňový ventilátor (s turbo režimem) a nekomplikovaná rychlá výměna filtru zajišťují snadnou obsluhu.

Díky svým kompaktním rozměrům lze zařízení pohodlně přepravovat a díky nízkohlučnému provozu lze používat uvnitř.

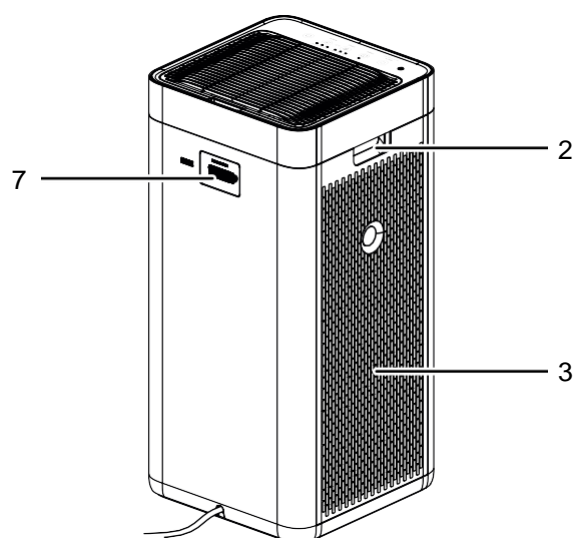
Zařízení je vybaveno ovládacím panelem pro ovládání a digitálním displejem pro ovládání funkcí.

## Zobrazení zařízení

### Čelní pohled



### Zpětný pohled



No.	Označení
1	Vývod vzduchu
2	Převravní rukojeť
3	Přívod vzduchu s předfiltrem a uhlíkovým filtrem HEPA
4	Kola
5	Segmentový displej
6	Kontrolní panel
7	Senzor kvality vzduchu

## Přeprava a skladování

### Poznámka

Pokud zařízení skladujete nebo přepravujete nesprávně, může dojít k poškození zařízení.

Dodržujte informace týkající se přepravy a skladování zařízení.

### Doprava

Před přepravou zařízení dodržujte následující pokyny:

- Vypněte zařízení.
- Držte zástrčku ze zásuvky a současně vytáhněte napájecí kabel ze zásuvky.
- K tažení zařízení nepoužívejte napájecí kabel.

Po přepravě zařízení dodržujte následující:

- Po přepravě postavte zařízení do svislé polohy.

### Skladování

Pokud zařízení nepoužíváte, dodržujte následující podmínky skladování:

- Suché a chráněné před mrazem a teplem
- Ve svislé poloze, kde je chráněn před prachem a přímým slunečním světlem
- V případě potřeby s krytem, který jej chrání před invazivním prachem

## Montáž a uvedení do provozu

### Rozsah dodávky

- 1 x Přístroj
- 2 x Uhlíkový filtr HEPA
- 2 x Předfiltr
- 1 x Návod

### Vybalení zařízení

1. Otevřete kartonovou krabici a vyjměte zařízení.
2. Úplně odstraňte obal.
3. Plně odviňte napájecí kabel. Ujistěte se, že napájecí kabel není poškozen a že jej při odvíjení nepoškodíte.

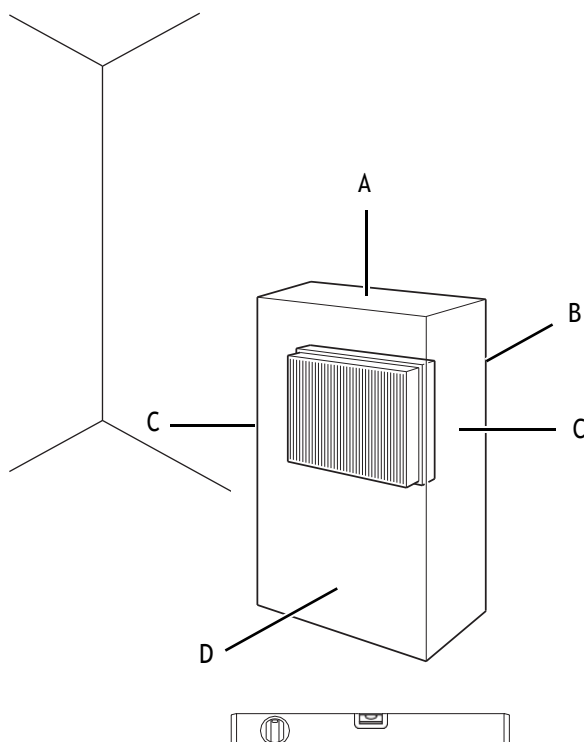
### Spuštění

Uhlíkové filtry HEPA jsou předinstalovány.

#### Poznámka

Sejměte plastový kryt z uhlíkových filtrů HEPA. Postupujte podle pokynů v kapitole Výměna uhlíkového filtru HEPA.

Při umísťování zařízení dodržujte minimální vzdálenost od stěn nebo jiných předmětů, jak je popsáno v kapitole Technické údaje.



- Před restartováním zařízení zkontrolujte stav napájecího kabelu. Pokud existují pochybnosti o stavu zvuku, obraťte se na zákaznický servis.
- Zařízení postavte pouze ve vzpřímené a stabilní poloze na pevném podkladu.
- Při pokládání napájecího kabelu nebo jiných elektrických kabelů nevytvářejte nebezpečí zakopnutí, zejména při umístění zařízení uprostřed místnosti. Použijte kabelové mosty.
- Zajistěte, aby byly prodlužovací kabely zcela odvinuty.
- Umístěte zařízení v blízkosti zdroje znečištění vzduchu.
- Při umísťování zařízení dodržujte dostatečnou vzdálenost od zdrojů tepla.
- Zajistěte, aby proudění vzduchu nezasahovalo žádné závěsy ani jiné předměty.
- Zajistěte, aby vstup a výstup vzduchu nebyl blokován.

### Připojení napájecího kabelu

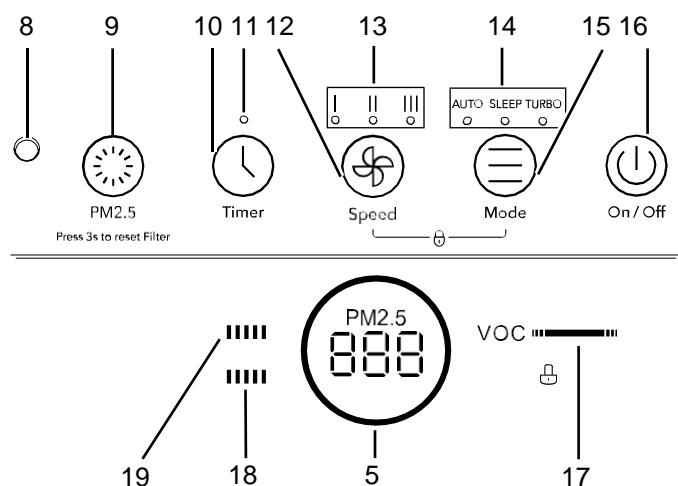
- Zastrčte síťovou zástrčku do správně zajištěné síťové zásuvky.

## Provoz

### Poznámka

Vyvarujte se otevřených dveří a oken.

### Kontrolní panel



No.	Označení	Význam
5	Segmentový displej	Udává naměřenou kvalitu vzduchu a čas, kdy je nastaven časovač
8	Světelný senzor	Světelný senzor detekuje, zda je okolí tmavé. Pokud je vybrán automatický režim, zařízení se přepne do nočního režimu.
9	Tlačítko kvality vzduchu	Krátkým stisknutím tlačítka změříte kvalitu vzduchu. Stiskněte tlačítko na 3 sekundy, pokud chcete po výměně filtru resetovat LED diodu uhlíkového filtru HEPA (18) nebo LED diodu předfiltru (19).
10	Tlačítko časovače	Zapnutí funkce časovače: 12 h, 24 h, 48 h, 72 h
11	LED časovače	Svítlí, když je aktivován časovač
13	Rychlost LED	Indikace zvolené rychlosti ventilátoru
12	Tlačítko rychlosti	Nastavení rychlosti ventilátoru ve 3 stupních: <ul style="list-style-type: none"> <li>I = Fáze 1</li> <li>II = Fáze 2</li> <li>III = Fáze 3</li> </ul>

No.	Označení	Význam
14	LED dioda režimu	Svítlí podle zvoleného provozního režimu: <ul style="list-style-type: none"> <li>Auto LED = automatický režim</li> <li>Spánek LED = noční režim</li> <li>Turbo LED = turbo režim</li> </ul>
15	Tlačítko módu	Volba provozního režimu: <ul style="list-style-type: none"> <li>automatický režim</li> <li>noční režim</li> <li>turbo režim</li> </ul>
16	Tlačítko zapnutí / vypnutí	Pro zapnutí a vypnutí zařízení
17	LED pro kvalitu vzduchu	Svítlí podle kvality vzduchu: <ul style="list-style-type: none"> <li>modrá = dobrá</li> <li>oranžová = střední</li> <li>červená = špatný</li> </ul>
18	LED uhlíkový filtr HEPA	Když je třeba vyměnit uhlíkové filtry HEPA, rozsvítí se kontrolka LED a zobrazí se indikace Vyměnit. Jednotlivé sloupce označují stupeň znečištění. Pokud svítí všechny pruhy, je třeba vyměnit uhlíkové filtry HEPA.
19	LED předfiltru	Když je nutné vyčistit předfiltry, rozsvítí se LED dioda a objeví se indikace Clean. Jednotlivé sloupce označují stupeň znečištění. Pokud svítí všechny pruhy, je nutné vyčistit předfiltry.

### Zapnutí zařízení

Jakmile zařízení zcela nainstalujete, jak je popsáno v kapitole Uvedení do provozu, můžete jej zapnout. Po připojení napájecího kabelu se segmentový displej krátce rozsvítí a zazní akustický signál. Poté je zařízení v pohotovostním režimu

Při zapnutí zařízení postupujte následovně:

1. Stiskněte tlačítko zapnutí / vypnutí (16).

⇒ Segmentový displej svítí.

Kontrolka Auto (14) svítí. Zařízení je nyní v automatický režim.

Zařízení měří kvalitu vzduchu do 10 sekund. Segmentový displej (5) a LED (17) jsou osvětleny modře, oranžově nebo červeně v závislosti na kvalitě vzduchu. Naměřená kvalita vzduchu je indikována na segmentovém displeji (5).



## Nastavení provozního režimu

Zařízení je dodáváno s následujícími provozními režimy:

- Automatický režim
- Noční režim
- Turbo režim

Při přepínání mezi provozními režimy postupujte následovně:

- ✓ Příklad: Příklad je zapnutý.
- 1. Stiskněte tlačítko Mode (15).
  - ⇒ Rozsvítí se odpovídající LED dioda režimu (14).

### Automatický režim

V automatickém režimu zařízení automaticky detekuje kvalitu vzduchu.

Při nastavování automatického režimu postupujte následovně:

- ✓ Příklad: Příklad je zapnutý.
- 1. Stiskněte tlačítko Mode (15), dokud se nerozsvítí kontrolka Auto (14).
  - ⇒ Pokud stisknete tlačítko kvality vzduchu (9), bude také měřena kvalita vzduchu.

Poté, co přístroj změří kvalitu vzduchu, rozsvítí se segmentový displej (5) a LED kvality vzduchu (17) v příslušné barvě: modrá, oranžová nebo červená. Segmentový displej (5) ukazuje naměřenou hodnotu Pm2,5.

Rychlost ventilátoru se bude měnit v závislosti na kvalitě vzduchu.

LED dioda rychlosti (13) však nebude indikovat rychlost ventilátoru v automatickém režimu.

LED pro kvalitu vzduchu	Segmentový displej (hodnota PM <sub>2,5</sub> )
Svítil modře (dobrá kvalita vzduchu)	0-75
Svítil oranžově (střední kvalita vzduchu)	76-150
Svítil červeně (špatná kvalita vzduchu)	>150

Časovač lze volitelně aktivovat v automatickém režimu.

#### Poznámka

Pokud světelný senzor (8) detekuje tmavé prostředí v automatickém režimu, zařízení se automaticky přepne do nočního režimu.



## Info

### Automatický režim a filtrace virů

Nepoužívejte automatický režim, pokud je zařízení používáno pro filtrace virů!

Integrované senzory reagují pouze na znečištění ovzduší jemnými částicemi, pylem nebo případně VOC (organické chemické sloučeniny). Zařízení nemůže určit virovou zátěž uvnitř místnosti. Je možné, že automatický režim indikuje „dobrou kvalitu vzduchu“, i když je virová zátěž v místnosti velmi vysoká.

Proto při použití zařízení pro filtrace virů doporučujeme vždy zvolit pevnou úroveň výkonu přizpůsobenou velikosti místnosti nebo požadované cirkulační rychlosti.

### Noční režim

V nočním režimu generuje zařízení proud vzduchu, který je přizpůsoben vašim spánkovým zvykům.

Pro zapnutí nočního režimu postupujte následovně:

- ✓ Měření kvality vzduchu není aktivováno a kontrolka kvality vzduchu (17) nesvítí.
- 1. Stiskněte tlačítko Mode (15), dokud se nezobrazí LED dioda spánku (14).
  - ⇒ Zařízení běží na nejnižším stupni ventilátoru.
  - ⇒ LED dioda rychlosti (13) a segmentový displej (5) nesvítí.

### Turbo režim

#### Poznámka

V turbo režimu je vzduch v místnosti automaticky dezinfikován zápornými ionty. Tato doplňková funkce je k dispozici pouze při aktivovaném režimu turbo.

V turbo režimu zařízení automaticky detekuje kvalitu vzduchu. Kontrolka kvality vzduchu (17) svítí a kvalita vzduchu (hodnota PM<sub>2,5</sub>) je indikována na segmentovém displeji (5).

Pro zapnutí turbo režimu postupujte následovně:

- 1. Stiskněte tlačítko Mode (15), dokud se nezobrazí Turbo LED (14).
  - Zařízení běží na nejvyšším stupni ventilátoru. LED dioda rychlosti (13) nesvítí.

### Větrání

Při nastavování rychlosti ventilátoru postupujte následovně:

- ✓ Příklad: Příklad je zapnutý.
- 1. Opakovaným stisknutím tlačítka Rychlost (12) vyberte požadovanou rychlost.
  - ⇒ LED dioda režimu (14) zhasne. LED dioda rychlosti (13) ukazuje zvolenou rychlost ventilátoru.

### Nastavení časovače

Pomocí časovače můžete aktivovat funkci automatického vypnutí po nastaveném počtu hodin.

Počet hodin lze nastavit na 12 h, 24 h, 48 h nebo 72 h.



## Automatické vypnutí

- ✓ Příklad je zapnutý.
- 1. Stiskněte tlačítko časovače (10), dokud se na segmentovém displeji (5) nezobrazí požadovaný počet hodin.
  - ⇒ Časovač je nyní nastaven na požadovaný počet hodin.
  - ⇒ LED časovače (11) svítí.
  - ⇒ Zařízení se vypne po uplynutí nastaveného počtu hodin.

Poznámky k automatickému vypnutí:

- Stisknutím tlačítka zapnutí / vypnutí (16) deaktivujete funkci automatického vypnutí.

## Zapnutí nebo vypnutí funkce zamykání

Funkce blokování brání použití tlačítek na ovládacím panelu.

Při uzamčení ovládacího panelu postupujte následovně:

1. Současně stiskněte tlačítko Rychlost (12) a režim tlačítko (15) po dobu tří sekund.
  - ⇒ Po cca. 3 s je vydán akustický signál.
  - ⇒ Je aktivována funkce zamykání.
  - ⇒ Nelze použít tlačítka na ovládacím panelu.
2. Funkci deaktivujete opětovným stisknutím tlačítka Speed (12) a tlačítka Mode (15) po dobu 3 sekund.
  - ⇒ Příklad se přepne zpět do předchozího provozního režimu.

## Funkce paměti

Pokud zařízení znovu zapnete z pohotovostního režimu, nastavení zvolená pro provozní režim a rychlost ventilátoru se uloží. Nastavení časovače se neuloží.

Po otevření krytu (horní nebo boční) se přístroj vypne a znovu se spustí v naposledy zvoleném provozním režimu.

## Vypnutí



### Varování před elektrickým napětím

Nedotýkejte se síťové zástrčky mokřkýma nebo vlhkýma rukama.

- Vypněte přístroj stisknutím tlačítka zapnutí / vypnutí (16).
- Přidržte síťovou zástrčku a vytahujte napájecí kabel ze zásuvky.
- Vyčistěte zařízení podle kapitoly Údržba.
- Zařízení skladujte podle kapitoly Skladování.

## Dostupné příslušenství



### Varování

Používejte pouze příslušenství a doplňkové vybavení uvedené v návodu k obsluze. Použití jiných zaváděcích nástrojů nebo příslušenství, než které jsou uvedeny v tomto provozním návodu, může způsobit riziko poranění.

Označení	Číslo článku
Uhlíkový filtr HEPA, účinnost filtru 99,97%	7.160.000.534
Předfiltr	7.160.000.533

## Chyby a poruchy

Během výroby bylo zařízení několikrát zkontrolováno, zda správně funguje. Pokud přesto dojde k poruše, zkontrolujte zařízení podle následujícího seznamu.

### Zařízení se nespustí:

- Zkontrolujte připojení napájení.
- Zkontrolujte poškození napájecího kabelu a zástrčky.
- Zkontrolujte fixaci na místě.
- Před restartováním zařízení počkejte 10 minut. Pokud se zařízení nespouští, nechte zkontrolovat elektrickou energii u odborné firmy nebo u společnosti Trotec.
- Zkontrolujte správné usazení přívodu vzduchu (3) a výstupu vzduchu (1).

### Zařízení je hlasité nebo vibruje:

- Zkontrolujte, zda je zařízení umístěno ve stabilní a svislé poloze.
- Zkontrolujte správné usazení krytu zařízení.

### Zařízení se velmi zahřívá, je hlasité nebo ztrácí výkon:

- Zkontrolujte znečištění přívodů vzduchu a vzduchových filtrů. Odstraňte vnější nečistoty.

### Zařízení pracuje se sníženou kapacitou:

- Zkontrolujte uhlíkový filtr HEPA, zda není znečištěný. V případě potřeby vyčistěte nebo vyměňte uhlíkový filtr HEPA.
- Předfiltr je znečištěný a musí se vyčistit. Svítí kontrolka LED předfiltru (19). Vyčistěte předfiltr (viz kapitola Provoz a kapitola Údržba).
- Výstup vzduchu je ucpaný. Ujistěte se, že výstup vzduchu není ucpaný. Odstraňte všechny uvolněné předměty z výstupu vzduchu.
- Plastový kryt uhlíkového filtru HEPA nebyl před instalací odstraněn. Vyměňte uhlíkový filtr HEPA z plastového krytu.

### Zařízení pracuje bez kapacity nebo se kvalita vzduchu nezlepšuje:

- Zkontrolujte, zda jsou otevřena některá okna a / nebo dveře místnosti. Pokud ano, zavřete je.
- Uhlíkový filtr HEPA není nainstalován. Namontujte uhlíkový filtr HEPA.
- Zkontrolujte minimální vzdálenost od stěn nebo jiných předmětů. V případě potřeby umístěte zařízení o něco více do středu místnosti.

### LED dioda kvality vzduchu svítí červeně po delší dobu:

- Zkontrolujte kvalitu vzduchu v místnosti. Vzduch v místnosti může být silně znečištěný. Počkejte několik minut, abyste zjistili, zda se barva LED diody kvality vzduchu mění.
- Čidlo kvality vzduchu je ucpané nebo znečištěné. Okna a dveře by měly být zavřeny, jinak by do místnosti mohl vniknout prach a jiné nečistoty. Vyčistěte snímač kvality vzduchu, jak je popsáno v kapitole Údržba.

### Zařízení vydává nepříjemný zápach:

- Zkontrolujte uhlíkový filtr HEPA, zda není znečištěný. V případě potřeby vyčistěte nebo vyměňte uhlíkový filtr HEPA.
- kouř, např. ve vzduchu může být hustý tabákový kouř, pachy a nečistoty. Vyvětrejte místnost.

### Rozsvítí se kontrolka LED uhlíkového filtru HEPA (18) a zobrazí se indikace Vyměnit:

- Vyměňte uhlíkové filtry HEPA, jak je popsáno v kapitole Údržba.

### Rozsvítí se LED dioda předfiltru (19) a objeví se indikace Clean:

- Vyčistěte předfiltry, jak je popsáno v kapitole Údržba.

### Segmentový displej (5) ukazuje E1:

- Zkontrolujte, zda jsou kryt zařízení, výstup vzduchu a přívod vzduchu správně nainstalovány a usazený.

### Segmentový displej (5) ukazuje E0, E3, Eb nebo Eu:

- Kontaktujte zákaznický servis. V případě potřeby přiveďte zařízení k opravě do autorizované specializované elektrotechnické společnosti nebo do společnosti Trotec.

### Po těchto kontrolách vaše zařízení stále nefunguje správně?

Kontaktujte zákaznický servis. V případě potřeby přiveďte zařízení k opravě do autorizované specializované elektrotechnické společnosti nebo do společnosti Trotec.

## Údržba

## Intervaly údržby

Interval údržby a péče	před každým spuštěním	podle potřeby	nejméně každé 2 týdny	nejméně každé 4 týdny	nejméně každých 6 měsíců	nejméně jednou ročně
Zkontrolujte přívody a výstupy vzduchu, zda neobsahují nečistoty a cizí předměty, a případně je vyčistěte	X			X		
Vyčistěte vnější povrch		X				X
Vizuálně zkontrolujte znečištění vnitřku zařízení		X				X
Zkontrolujte filtr na nečistoty a cizí předměty a v případě potřeby jej vyčistěte nebo vyměňte	X		X			
Vyměňte filtr					X	
Zkontrolujte poškození	X					
Zkontrolujte upevňovací šrouby		X				X
Zkušební provoz						X

## Protokol údržby a péče

Typ zařízení: .....

Číslo zařízení: .....

Interval údržby a péče	1	2	3	4	5	6	7	8	9	10	11	12	13	14	15	16
Zkontrolujte přívody a výstupy vzduchu, zda neobsahují nečistoty a cizí předměty, a případně je vyčistěte																
Vyčistěte vnější povrch																
Vizuálně zkontrolujte znečištění vnitřku zařízení																
Zkontrolujte filtr na nečistoty a cizí předměty a v případě potřeby jej vyčistěte nebo vyměňte																
Vyměňte filtr																
Zkontrolujte poškození																
Zkontrolujte upevňovací šrouby																
Zkušební provoz																

1. Date: .....	2. Date: .....	3. Date: .....	4. Date: .....
Signature: .....	Signature: .....	Signature: .....	Signature: .....
5. Date: .....	6. Date: .....	7. Date: .....	8. Date: .....
Signature: .....	Signature: .....	Signature: .....	Signature: .....
9. Date: .....	10. Date: .....	11. Date: .....	12. Date: .....
Signature: .....	Signature: .....	Signature: .....	Signature: .....
13. Date: .....	14. Date: .....	15. Date: .....	16. Date: .....
Signature: .....	Signature: .....	Signature: .....	Signature: .....

## Činnosti vyžadované před zahájením údržby



### Varování před elektrickým napětím

Nedotýkejte se síťové zástrčky mokřkýma nebo vlhkýma rukama.

- Vypněte zařízení.
- Držte zástrčku ze zásuvky a současně vytáhněte napájecí kabel ze zásuvky.



### Varování před elektrickým napětím

Úkoly, které vyžadují otevření krytu, smí provádět pouze autorizované odborné společnosti nebo společnost Trotec.

## Čištění krytu

Pouzdro čistěte měkkým, vlhkým hadříkem, který nepouští vlákna. Zajistěte, aby do krytu nevnikla žádná vlhkost. Chraňte elektrické součásti před vlhkostí. K navlhčení hadříku nepoužívejte žádné agresivní čisticí prostředky, jako jsou čisticí spreje, rozpouštědla, alkoholové nebo abrazivní čisticí prostředky.

### Poznámka

V případě potřeby vyčistěte výstup vzduchu.

Vyjměte jej ze zařízení a očistěte jej měkkým, vlhkým hadříkem, který nepouští vlákna.

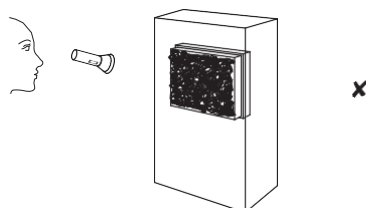
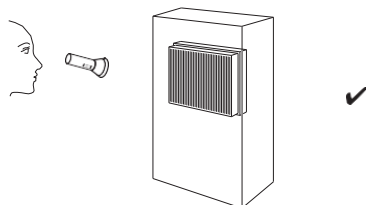
### Poznámka

V případě potřeby vyčistěte snímač kvality vzduchu.

Opatrně jej očistěte zvenčí měkkým, vlhkým hadříkem, který nepouští vlákna.

## Vizuální kontrola znečištění vnitřku zařízení

1. Vyjměte vzduchové filtry.
2. Pomocí baterky osvětlete otvory v zařízení.
3. Zkontrolujte vnitřek zařízení, zda není znečištěný.
4. Pokud uvidíte silnou vrstvu prachu, vyčistěte vnitřek zařízení vysavačem.
5. Znovu vložte vzduchové filtry.



## Výměna uhlíkového filtru HEPA

### Poznámka

Nepoužívejte zařízení bez vložených uhlíkových filtrů HEPA!

### Poznámka

Uhlíkové filtry HEPA nelze vyčistit a v případě potřeby je nutné je vyměnit.

### Poznámka

Životnost uhlíkových filtrů HEPA závisí na okolních podmínkách a době aplikace zařízení.

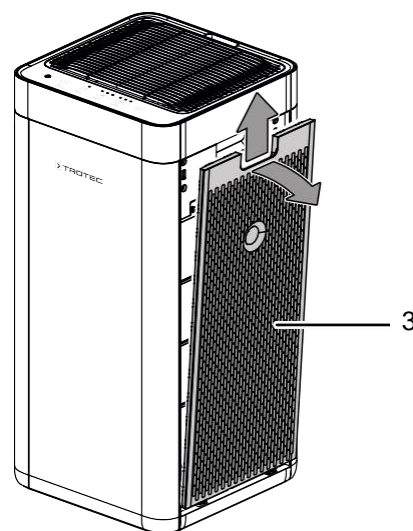
- HEPA uhlíkové filtry musí být vyměněny, jakmile jsou znečištěné. Toto se vynesou na světlo např. sníženou kapacitou (viz kapitola Chyby a poruchy).
- Před zapnutím zařízení se ujistěte, že jsou nainstalovány uhlíkové filtry HEPA a předfiltry.
- Bez uhlíkových filtrů HEPA a předfiltrů nemůže zařízení plnit svoji funkci čističe vzduchu a vnitřek zařízení bude znečištěný.

Uhlíkové filtry HEPA (21) je třeba vyměnit, pokud svítí kontrolka LED (18) indikující výměnu nebo jsou filtry silně znečištěné.

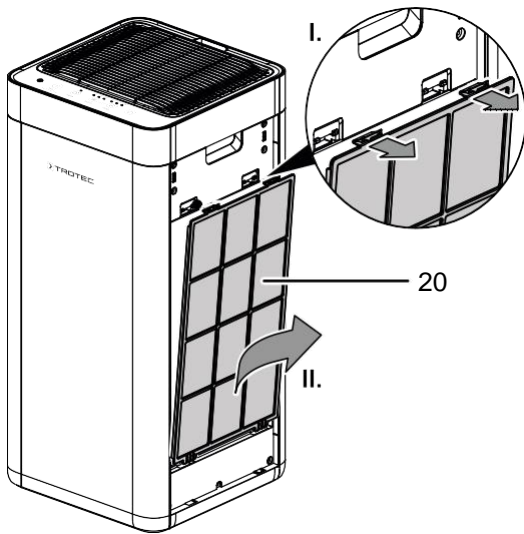
V případě potřeby vizuálně zkontrolujte uhlíkové filtry a předfiltry HEPA, zda nejsou znečištěné.

Na obou stranách zařízení postupujte následovně:

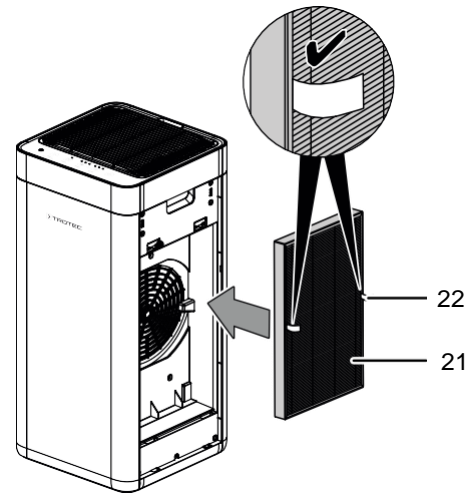
1. Odstraňte přívod vzduchu (3) ze zařízení.



2. 2. Vyjměte předfiltr (20) ze zařízení.

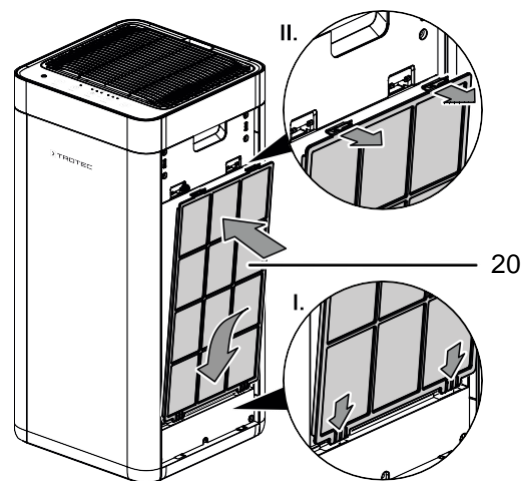
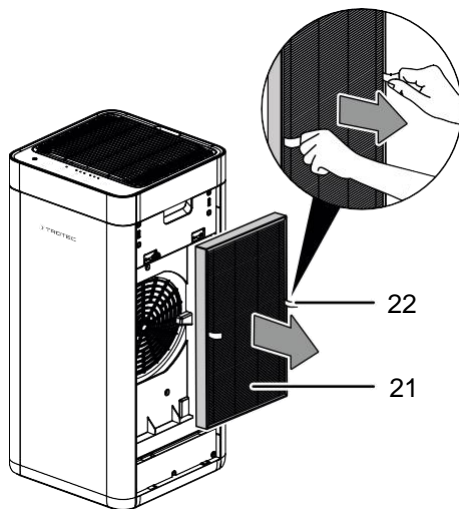


7. Vložte nový uhlíkový filtr HEPA do zařízení. Dbejte na to, aby pásy (22) byly umístěny na vnější straně.



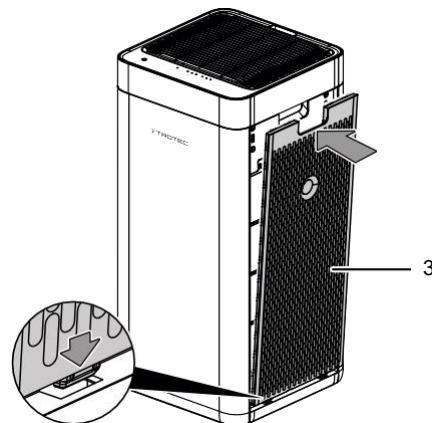
3. V případě potřeby vyčistěte předfiltr (20), jak je popsáno v Čištění předfiltru.  
4. Vytáhněte proužky (22) a vyjměte uhlíkový filtr HEPA (21) ze zařízení.

8. Znovu vložte předfiltr (20) do zařízení.



5. Uhlíkový filtr HEPA zlikvidujte podle národních předpisů.  
6. Vyjměte nový uhlíkový filtr HEPA z plastového krytu.

9. Vložte přívod vzduchu (3) zpět na zařízení.



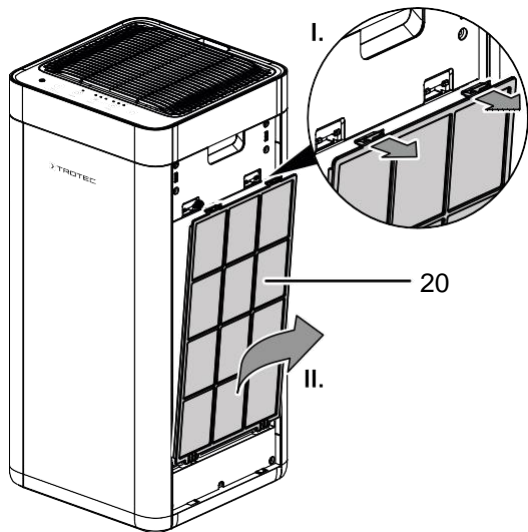
10. Stisknutím tlačítka kvality vzduchu (9) po dobu tří sekund resetujete kontrolku LED předfiltru (19) nebo LED uhlíkového filtru HEPA (18).

## Čištění předfiltrů

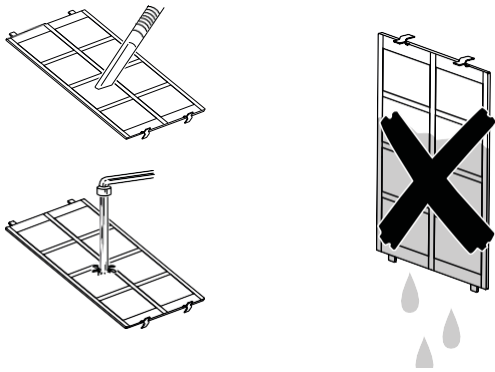
Pokud se rozsvítí LED předfiltru (19) a objeví se indikace Clean, je nutné předfiltry vyčistit (viz kapitola Provoz a kapitola Chyby a poruchy).

Na obou stranách zařízení postupujte následovně:

1. Vyjměte předfiltr (20) ze zařízení.



2. Filtr čistěte mírně navlhčeným měkkým hadříkem, který nepouští vlákna. Pokud je filtr silně znečištěný, vyčistěte jej teplou vodou smíchanou s neutrálním čisticím prostředkem.



3. Nechte filtr úplně vyschnout. Nevkládejte do přístroje mokry filtr!
4. Znovu vložte předfiltr do zařízení.
5. Stisknutím tlačítka kvality vzduchu (9) po dobu tří sekund resetujte kontrolku LED předfiltru (19).

## Činnosti vyžadované po údržbě

Pokud chcete zařízení nadále používat:

- Znovu připojte zařízení k síti.

Pokud nemáte v úmyslu zařízení delší dobu používat:

- Zařízení skladujte podle kapitoly Skladování.

## Technická příloha

### Technická data

Parametr	Hodnota
<b>Model</b>	<b>AirgoClean® 200 E</b>
Max. průtok vzduchu s uhlíkovým filtrem HEPA	524 m <sup>3</sup> /h
Teplota okolí	-10 ° C až 45 ° C
Provozní rozsah	0% až 95% relativní vlhkosti
Síťové připojení	220-240 V / 50 Hz
Spotřeba energie	38 W
Jmenovitý proud	0.17 A
Hladina akustického tlaku	54 dB(A)
Rozměry (délka x šířka x výška)	310 x 310 x 680 mm
Minimální vzdálenost od zdi a jiných předmětů	
	A: top 30 cm
	B: rear 30 cm
	C: side 30 cm
	D: front 30 cm
Hmotnost	10.5 kg

## Likvidace



Ikona s přeškrtnutým odpadkovým košem na odpadu z elektrického nebo elektronického zařízení stanoví, že toto zařízení nesmí být na konci své životnosti zlikvidováno s domovním odpadem. Ve vaší blízkosti najdete sběrná místa pro bezplatné vrácení použitých elektrických a elektronických zařízení. Adresy lze získat od vaší obce nebo místní správy. Další možnosti vrácení, které poskytujeme, najdete na našich webových stránkách <https://de.trotec.com/shop/>.

Účelem odděleného sběru odpadních elektrických a elektronických zařízení je umožnit opětovné použití, recyklaci a jiné formy využití odpadních zařízení a zabránit negativním dopadům na životní prostředí a lidské zdraví způsobeným odstraňováním nebezpečných látek potenciálně obsažených v zařízení.

Trotec GmbH

Grebener Str. 7 D-  
52525 Heinsberg

☎ +49 2452 962-400

☎ +49 2452 962-200

✉ [info@trotec.com](mailto:info@trotec.com)

[www.trotec.com](http://www.trotec.com)