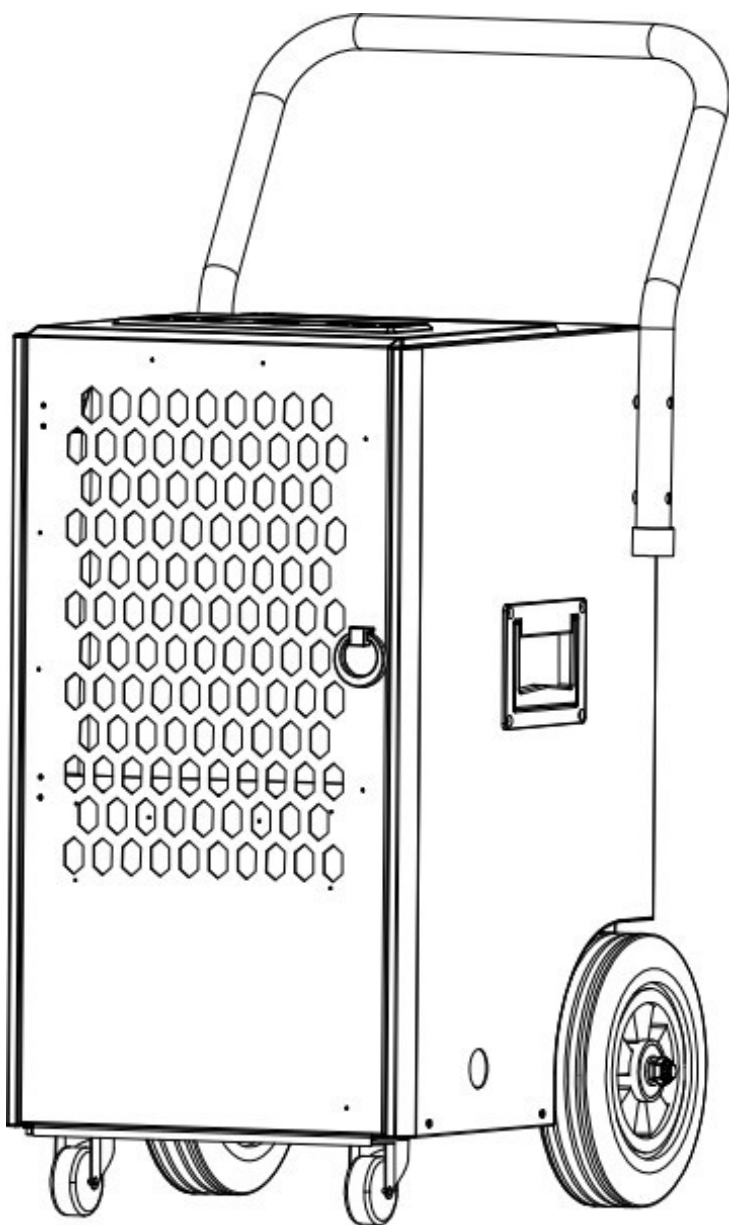


Návod k použití



CE



R290

Noaton DF 4170

Odvlhčovač vzduchu

1 PŘEDTÍM NEŽ ZAČNETE

1.1 POPIS PRODUKTU

Odvlhčovač slouží k odstranění nadměrné vlhkosti ze vzduchu. Výsledné snížení relativní vlhkosti chrání budovy a jejich obsah před nepříznivými dopady nadměrné vlhkosti.

Jako chladivo se používá ekologicky šetrné chladivo R290. R290 nemá škodlivý vliv na ozonovou vrstvu (ODP), má zanedbatelný skleníkový efekt (GWP) a je k dispozici po celém světě. Díky svým účinným energetickým vlastnostem je R290 velmi vhodné jako chladivo pro tuto aplikaci. Vzhledem k vysoké hořlavosti chladicí kapaliny je třeba brát v úvahu zvláštní bezpečnostní opatření.

Změna parametrů vyhrazena. Aktuální verzi návodu naleznete na stránkách výrobce.

Verze: Noaton_DF_4170_06-2023-CZ



Produkt je v souladu s platnými evropskými a dalšími směrnicemi.

1.2 SYMBOLY NA ZAŘÍZENÍ A Z UŽIVATELSKÉ PŘÍRUČKY



VAROVÁNÍ

Tato jednotka používá hořlavé chladivo.

Pokud chladivo unikne a dostane se do kontaktu s ohněm nebo topnou částí, vytvoří se škodlivý plyn a hrozí nebezpečí požáru.



Před použitím si pečlivě přečtěte uživatelskou příručku.



Další informace naleznete v uživatelské příručce, servisní příručce apod.



Servisní personál je povinen si před zahájením provozu pečlivě přečíst NÁVOD K POUŽITÍ a SERVISNÍ PŘÍRUČKU.

V ZÁJMU BEZPEČNOSTI JE TŘEBA VŽDY DODRŽOVAT NÁSLEDUJÍCÍ POKYNY

- Důrazně se doporučuje, aby instalaci a servis prováděl kvalifikovaný technik nebo servisní agentura.
- Jednotka je určena pouze pro použití s chladivem R-290 (propan).
- Smyčka chladiva je utěsněná. O servis by se měl pokoušet pouze kvalifikovaný technik.
- Chladivo nevypouštějte do ovzduší.
- R-290 (propan) je hořlavý a těžší než vzduch.
- Shromažďuje se nejprve v nízkých oblastech, ale může být cirkulován ventilátory.
- Pokud je přítomen propan nebo je dokonce podezření na jeho přítomnost, nedovolte neproškoleným osobám, aby se pokoušely najít příčinu.
- Propan používaný v jednotce nemá žádný zápach.
- Absence zápachu neznamena nedostatek uniklého plynu.
- Pokud zjistíte únik, okamžitě evakuujte všechny osoby z prostoru, vyvětrejte místnost a kontaktujte místní hasiče a oznamte jim, že došlo k úniku propanu.
- Nepouštějte žádné osoby zpět do prostoru, dokud se nedostaví kvalifikovaný servisní technik, který schválí, že je návrat do prostoru bezpečný.
- Uvnitř jednotek ani v jejich blízkosti nepoužívejte otevřený oheň, cigarety ani jiné možné zdroje zapálení.
- Součástky jsou určeny pro propan a nejsou vznětlivé a jiskřivé. Součástky se smí vyměňovat pouze za identické opravárenské díly.

NEDODRŽENÍ TĚCHTO UPOZORNĚNÍ MŮŽE MÍT ZA NÁSLEDEK VÝBUCH, SMRT, ZRANĚNÍ A ŠKODY NA MAJETKU.

1.3 Obsah balení

- Příklad
- Návod k použití
- Vodní uzávěr
- Odtoková hadice

2 PRO VAŠI BEZPEČNOST

Vaše bezpečnost je pro nás nejdůležitější!



Před použitím odvlhčovače si pečlivě přečtěte tento návod pro plné porozumění.



VAROVÁNÍ

2.1 PROVOZNÍ OPATŘENÍ

VAROVÁNÍ – pro snížení rizika požáru, úrazu elektrickým proudem nebo zranění osob či majetku:

- Příklad vždy napájejte ze zdroje stejného napětí, frekvence a jmenovité hodnoty uvedené na identifikačním štítku výrobku.
- Vždy používejte uzemněnou elektrickou zásuvku.
- Při čištění, údržbě nebo v době, kdy přístroj nepoužíváte, odpojte napájecí kabel ze zásuvky.
- Nepoužívejte přístroj s mokřými rukama. Zabraňte kontaktu vody se zařízením.
- Příklad neponořujte ani nevystavujte dešti, vlhkosti nebo jiné kapalině.
- Nenechávejte přístroj běžet bez dozoru. Příklad nenaklánějte ani nepřevracejte.
- Neodpojujte zástrčku ze zásuvky, pokud je jednotka v provozu.
- Neodpojujte přístroj od sítě tahem za napájecí kabel.
- Nepoužívejte prodlužovací kabel ani adaptérovou zástrčku.
- Nepokládejte na přístroj žádné předměty.
- Na jednotku nelezte ani na ni nesedejte.
- Nevkládejte prsty ani jiné předměty do výstupu vzduchu.
- Nedotýkejte se přívodu vzduchu ani hliníkových lamel jednotky.
- Nepoužívejte jednotku, pokud leží na boku, je poškozená nebo vykazuje známky poruchy.
- Nečistěte přístroj žádnými chemikáliemi.
- Nepoužívejte výrobek s poškozenou zástrčkou nebo kabelem. Pokud přístroj nefunguje správně, obraťte se na kvalifikovaného elektrikáře nebo servisní středisko za účelem prohlídky a opravy, nikdy se jej nepokoušejte demontovat sami (uživatel).
- Dbejte na to, aby si s přístrojem nehrály děti.

- Zajistěte, aby byl přístroj v dostatečné vzdálenosti od ohně, hořlavých nebo výbušných předmětů.
- Jednotka musí být instalována v souladu s národními předpisy pro elektroinstalaci.
- Nepoužívejte jiné prostředky k urychlení procesu odmrazování nebo k čištění než ty, které doporučuje výrobce.
- Přístroj musí být uložen v místnosti bez zdrojů nepřetržitého provozu (například: otevřeného ohně, provozovaného plynového spotřebiče nebo provozovaného elektrického ohřívače).
- Spotřebič neoddělujte na kusy ani nespalujte, a to ani po použití.
- Uvědomte si, že chladicí prostředky nemusí obsahovat zápach.
- Zařízení musí být chráněno před fyzickým poškozením a nesmí být instalováno v nevětraném prostoru, pokud je tento prostor menší než 13 m².
- Je třeba dodržovat národní předpisy týkající se plynu.
- Veškeré požadované větrací otvory udržujte bez překážek.

 <p>VAROVÁNÍ</p>	<p>Každá osoba, která se podílí na práci s chladivem by měla být držitelem aktuálního platného osvědčení od průmyslově akreditovaného hodnotícího orgánu, které ji opravňuje k bezpečnému zacházení s chladivem v souladu s průmyslově uznávanou hodnotící specifikací.</p>
 <p>VAROVÁNÍ</p>	<p>Údržba se provádí pouze podle doporučení výrobce zařízení. Údržba a opravy vyžadující pomoc jiných kvalifikovaných pracovníků se provádějí pod dohledem osoby způsobilé k používání hořlavých chladiv.</p>

Pokud něčemu nerozumíte nebo potřebujete pomoc, obraťte se na služby prodejce.

2.2 BEZPEČNOSTNÍ OPATŘENÍ PŘI PROVOZU

Při servisu odvlhčovače s chladivem R290 dodržujte tato upozornění.

2.2.1 Kontroly v oblasti

Před zahájením prací na systémech obsahujících hořlavá chladiva je nutné provést bezpečnostní kontroly, aby se minimalizovalo riziko vznícení. Při opravách chladicího systému musí být před zahájením prací na systému dodržena následující bezpečnostní opatření.

2.2.2 Pracovní postup

Práce musí být prováděny řízeným postupem tak, aby se minimalizovalo riziko přítomnosti hořlavého plynu nebo výparů během provádění prací.

2.2.3 Obecný pracovní prostor

Všichni pracovníci údržby a další osoby pracující v dané oblasti musí být poučeni o povaze prováděných prací. Je třeba se vyvarovat práce v uzavřených prostorách. Okolí pracovního prostoru musí být odděleno. Zajistěte, aby podmínky v oblasti byly bezpečné díky kontrole hořlavého materiálu.

2.2.4 Kontrola přítomnosti chladiva

Před zahájením prací a během nich musí být prostor zkontrolován vhodným detektorem chladiva, aby bylo zajištěno, že technik ví o potenciálně hořlavém prostředí. Ujistěte se, že používané zařízení pro detekci úniku je vhodné pro použití s hořlavými chladivy, tj. bez jiskření, dostatečně utěsněné a bezpečné.

2.2.5 Přítomnost hasicího přístroje

Pokud se na chladicím zařízení nebo souvisejících částech pracuje za horka, musí být k dispozici vhodné hasicí zařízení. V blízkosti místa nabíjení mějte suchý práškový hasicí přístroj nebo hasicí přístroj CO₂.

2.2.6 Žádné zdroje vznícení

Žádná osoba provádějící práce na chladicím systému, které zahrnují odkrytí jakéhokoli potrubí, které obsahuje nebo obsahovalo hořlavé chladivo, nesmí používat žádné zdroje zapálení takovým způsobem, který by mohl vést k nebezpečí požáru nebo výbuchu. Všechny možné zdroje zapálení, včetně kouření cigaret, by měly být v dostatečné vzdálenosti od místa instalace, oprav, odstraňování a likvidace, při nichž může dojít k případnému úniku hořlavého chladiva do okolního prostoru. Před zahájením prací má být okolí zařízení prohlédnuto, aby bylo zajištěno, že v něm nehrozí nebezpečí vznícení nebo vzplanutí. Musí být umístěny značky "Zákaz kouření".

2.2.7 Větráný prostor

Před vniknutím do systému nebo prováděním jakýchkoli horkých prací se ujistěte, že je prostor otevřený nebo že je dostatečně větráný. Po dobu provádění prací musí být zajištěn určitý stupeň větrání. Větrání by mělo bezpečně rozptýlit veškeré uvolněné chladivo a nejlépe ho vypudit ven do ovzduší.

2.2.8 Kontroly chladicího zařízení

Pokud se mění elektrické součásti, musí být vhodné pro daný účel a odpovídat správné specifikaci. Vždy musí být dodržovány pokyny výrobce pro údržbu a servis. V případě pochybností se obraťte na technické oddělení výrobce.

U zařízení používajících hořlavá chladiva se provádějí následující kontroly:

- Velikost náplně odpovídá velikosti místnosti, v níž jsou instalovány části obsahující chladivo;
- Větrací zařízení a vývody jsou v odpovídajícím provozu a nejsou zablokovány;
- Pokud se používá nepřímý chladicí okruh, zkontroluje se přítomnost chladiva v sekundárním okruhu;
- označení zařízení je stále viditelné a čitelné. Označení a značky, které jsou nečitelné, se opraví;

- chladicí potrubí nebo součásti jsou instalovány v poloze, kde je nepravděpodobné, že budou vystaveny působení jakýchkoli látek, které mohou způsobit korozi součástí obsahujících chladivo, pokud nejsou součásti vyrobeny z materiálů, které jsou ze své podstaty odolné proti korozi nebo jsou proti ní vhodně chráněny.

2.2.9 Kontroly elektrických zařízení

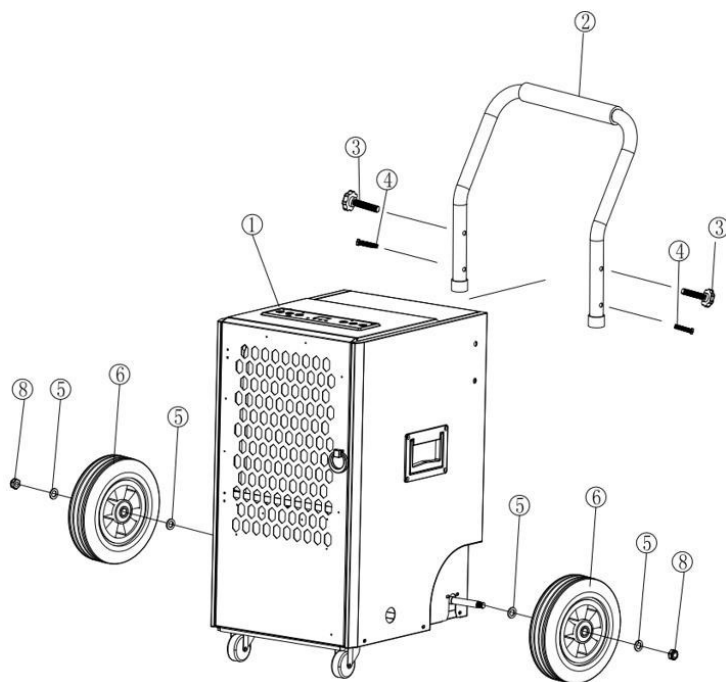
Opravy a údržba elektrických součástí musí zahrnovat počáteční bezpečnostní kontroly a postupy kontroly součástí. Pokud existuje závada, která by mohla ohrozit bezpečnost, nesmí být do obvodu připojen žádný elektrický přívod, dokud není závada uspokojivě odstraněna. Pokud závadu nelze odstranit okamžitě, ale je nutné pokračovat v provozu, použije se vhodné dočasné řešení. To se oznámí vlastníkovi zařízení, aby byly všechny strany informovány.

Počáteční bezpečnostní kontroly musí zahrnovat:

- vybití kondenzátorů: musí být provedeno bezpečným způsobem, aby se zabránilo možnosti jiskření;
- při nabíjení, obnově nebo čištění systému nejsou vystaveny žádné elektrické součásti a vedení pod napětím;
- je zajištěna kontinuita uzemnění.

3 INSTALACE

3.1 MONTÁŽ PŘÍSLUŠENSTVÍ



1 = Hlavní tělo, 2 = Rukojeť, 3, 4 = Šrouby, 5 = Těsnění, 6 = Kolečka, 7(8) = Matice

3.2 BEZPEČNÉ POUŽÍVÁNÍ ZAŘÍZENÍ

- Po vybalení zařízení zkontrolujte, zda není poškozené nebo poškrábané.
- Umístěte přístroj na pevný, rovný povrch v prostoru s alespoň 50 cm volného prostoru kolem něj, aby byla zajištěna správná cirkulace vzduchu.
- Neprovozujte jej v těsné blízkosti stěn, závěsů nebo jiných předmětů, které by mohly blokovat vstup a výstup. Přívod a výstup vzduchu udržujte bez překážek.
- Pokud je přístroj nakloněn o více než 45°, nechte jej před spuštěním alespoň 24 hodin stát ve svislé poloze.

Přístroj nikdy neinstalujte na místa, kde by mohl být vystaven:

- Zdrojům tepla, jako jsou radiátory, tepelné registry, kamna nebo jiné výrobky, které produkují teplo.
- Přímému slunečnímu záření
- Mechanickým vibracím nebo nárazům
- Nadměrné prašnosti
- Nedostatečnému větrání, například skříň nebo knihovna
- Nerovnému povrchu



VAROVÁNÍ!

Jednotku instalujte v místnostech o rozloze větší než 13 m².

Neinstalujte jednotku na místě, kde může unikát hořlavý plyn.

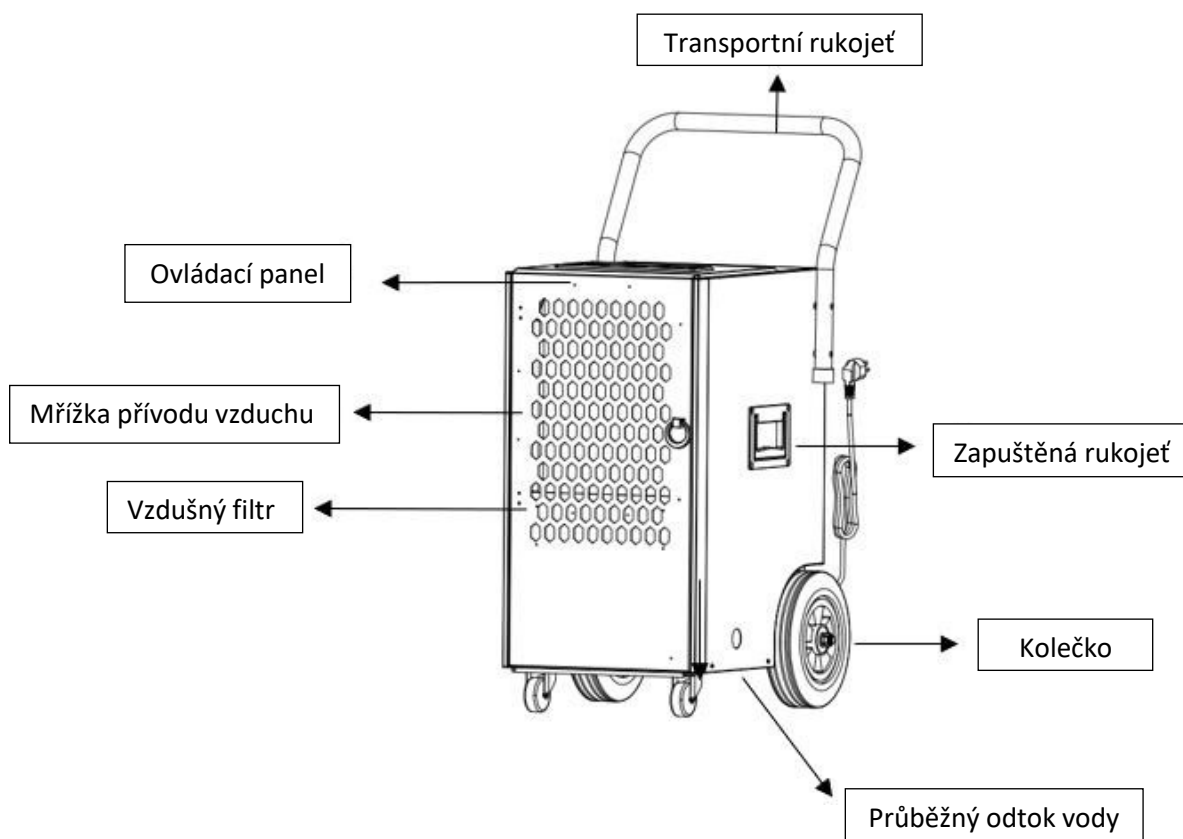


UPOZORNĚNÍ!

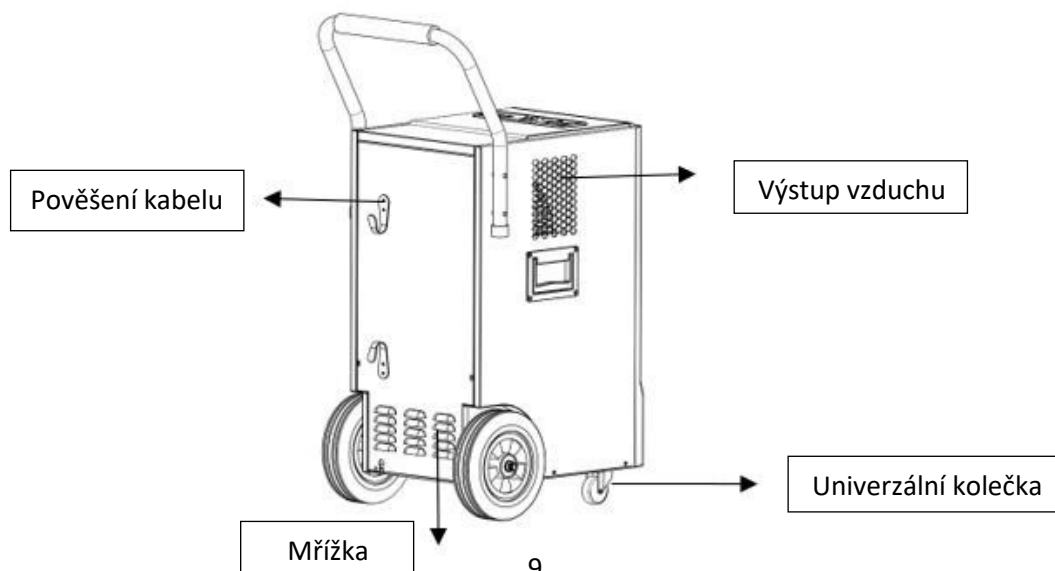
Výrobce může uvést jiný vhodný příklad nebo může poskytnout další informace o zápachu chladiva.

4 PŘEHLED O PRODUKTU

4.1 POHLED ZEPŘEDU



4.2 POHLED ZE ZADU



4.3 FUNKCE

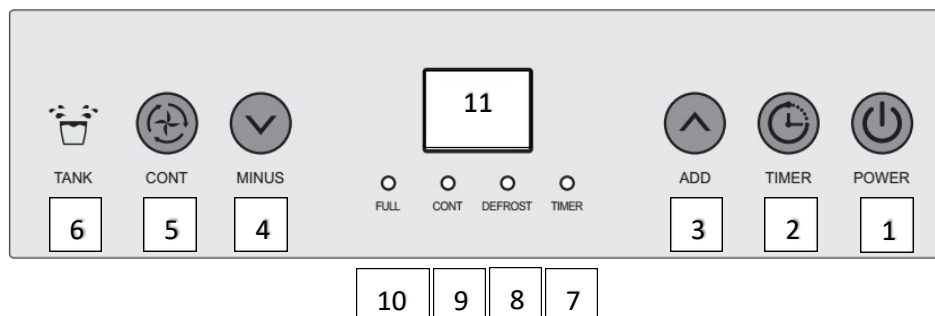
- ✓ Odvlhčí maximálně 70 litrů za den
- ✓ Programovatelné nastavení vlhkosti
- ✓ Nastavitelný časovač
- ✓ Možnost nepřetržitého vypouštění
- ✓ Nízká hlasitost
- ✓ Digitální regulace vlhkosti
- ✓ Kolečka pro snadnou přepravu a skladování
- ✓ Automatický restart (kompatibilní s regulátorem vlhkosti)
- ✓ Funkce automatického odmrazování

4.4 SPECIFIKACE

MODEL	DF 4170
Jmenovitá kapacita	70 l/den (30°C, 80%RV) 40 l/den (27°C, 60%RV)
Napájení	AC220-240V/50Hz
Spotřeba energie	923W/4.0A (30°C, 80%RV) 759W/3.3A (27°C, 60%RV)
Hlasitost	≤55dB(A)
Kapacita vodní nádrže	5.5 l
Maximální náplň chladiva	R290/280g
Čistá hmotnost	40kg
Maximální konstrukční tlak	3.2MPa/0.7MPa
Minimální velikost pokoje	13 m2 (podlaha)
Rozměry jednotky	412 x 481 x 912 mm
Typ a jmenovitá hodnota pojistky	T-Type, AC 250V, 3.15A

5 PROVOZ

5.1 OVLÁDACÍ PANEL



5.1.1 Funkční tlačítka a indikátory

1.	Zapnout/Vypnout (POWER)	Jedním stisknutím jednotku zapnete nebo vypnete.
2.	Časovač (TIMER)	Stisknutím povolíte nebo zakážete funkci časovače.
3.	Tlačítko nastavení (ADD)	Nastavte požadovanou hodnotu vlhkosti v rozmezí 20-90 %. Nastavte požadovanou hodnotu časovače. (1h~24h)
4.	Tlačítko nastavení (MINUS)	
5.	Tlačítko CONT (Průběžné)	Stisknutím tlačítka nastavíte přístroj na režim nepřetržitého odvlhčování.
6.	Symbol plné nádrže	Nádrž na vodu je součástí tohoto zařízení.
7.	Indikátor časovače (zelený)	Svítlí, když je nastavena funkce časovače.
8.	Kontrolka LED rozmrazování (zelená)	Svítlí, když probíhá automatické odmrazování.
9.	Nepřetržitá (CONT) LED dioda (zelená)	Rozsvítí se, když je zapnutý režim nepřetržitého odvlhčování.
10.	LED dioda plná vody (červená)	Rozsvítí se, když je nádržka na vodu téměř plná.
11.	Digitální displej (zelený)	Zobrazuje aktuální vlhkost (20-95 %) a nastavenou vlhkost (20-90 %). Zobrazuje nastavení časovače a teplotu.

5.2 NASTAVENÍ

1. PROVOZNÍ REŽIM

A) NEPŘETRŽITÝ PROVOZ

- ⇒ Příklad: Přístroj zapnete stisknutím tlačítka POWER.
Přístroj začne odvlhčovat v nepřetržitém provozu bez ohledu na vlhkost. V tomto režimu nelze nastavit žádanou hodnotu vlhkosti.

B) NORMÁLNÍ PROVOZ

- ⇒ Příklad: Přístroj zapnete stisknutím tlačítka POWER.
- ⇒ Stisknutím tlačítka CONT deaktivujete nepřetržitý režim.
Jednotka pracuje v normálním režimu s výchozí nastavenou hodnotou vlhkosti 50 %.
- ⇒ Opětným stisknutím tlačítka POWER odvlhčovač vypnete.
Ventilátor ještě chvíli běží a pak se zastaví.

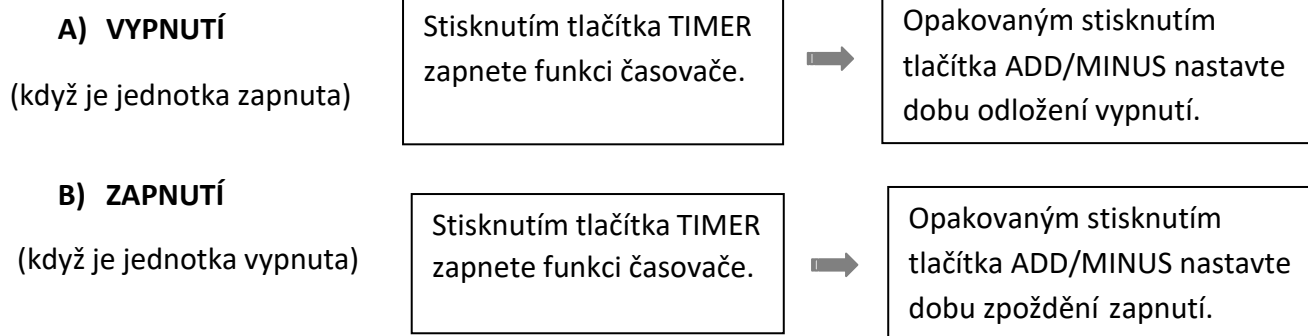
2. NASTAVENÍ VLHKOSTI (rozsah nastavení: 20-90 %)

Nastavenou hodnotu vlhkosti lze nastavit v běžném provozu.

- ⇒ Opakovaným stisknutím tlačítka ADD/MINUS nastavte požadovanou hodnotu vlhkosti.
Nastavte úroveň vlhkosti v rozmezí 40 % až 60 %, abyste dosáhli komfortu.
Jednotka se cyklicky zapíná a vypíná, aby udržovala nastavenou hladinu.

3. NASTAVENÍ ČASOVAČE (1-24 H)

- ⇒ Časovač má dva způsoby ovládání:



C) ZRUŠENÍ ČASOVAČE

- ⇒ Opětným stisknutím tlačítka TIMER funkci časovače vypnete.
Poznámka: při stisknutí tlačítka POWER se rovněž ukončí nastavení

4. INDIKÁTOR PLNÉ NÁDRŽE VODY

Jakmile je nádržka na vodu plná, přístroj se automaticky vypne, na což uživatele upozorní světelným indikátorem a 15krát zabzučí. Připomene vám, že je třeba provést kontrolu:

- ⇒ Pokud je nádržka na vodu plná, vyprázdněte ji a znovu nainstalujte.
- ⇒ Pokud nádržka na vodu není na svém místě, indikátor naplnění vždy svítí a přístroj je nefunkční.
- ⇒ Znovu správně nainstalujte nádržku a jednotka bude automaticky fungovat podle posledního nastavení.

5. KONTROLA POKOJOVÉ TEPLoty

Kromě úrovně vlhkosti může digitální displej (11) zobrazovat také aktuální teplotu v místnosti. Zkontrolujte ji následujícím způsobem:

- ⇒ Stiskněte a podržte tlačítko TIMER po dobu 5 sekund.
- ⇒ Na displeji se zobrazí teplota ve stupních Celsia.

6. AUTOMATICKÁ FUNKCE ODMRAZOVÁNÍ

Při nízkých pokojových teplotách se může na výparníku tvořit námraza, která snižuje průtok vzduchu přes výparník během odvlhčování.

Odvlhčovač automaticky zahájí odmrazování po dobu 15 minut.

- ⇒ Kontrolka odmrazování bliká.
- ⇒ Kompresor se zastaví a ventilátor běží dál.

Přístroj nevybínejte a automaticky se znovu spustí odvlhčování.

7. OCHRANA PROTI PŘETÍŽENÍ

V případě výpadku proudu je pro ochranu kompresoru k dispozici 3minutová prodleva do opětovného spuštění kompresoru.

5.3 ODVODNĚNÍ

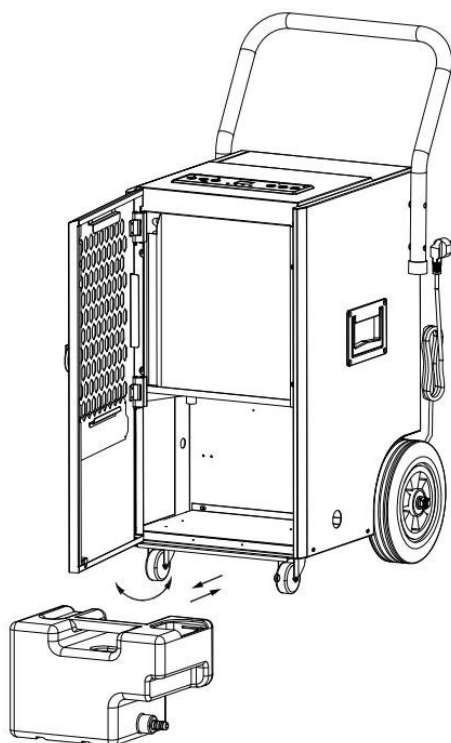
Existují dva způsoby odstraňování shromážděné vody produkované jednotkou.

- A) Ruční vypouštění: Vyprázdněte nádrž na vodu ručně.
- B) Průběžné vypouštění: K vypouštění kondenzátu použijte gravitaci připojením vypouštěcí hadice.

5.3.1 Vyprázdnění vodní nádržky

Vestavěná nádržka na vodu se naplní a po naplnění se vypne. Znovu se spustí, jakmile nádržku na vodu vyprázdníte a správně nainstalujete.

- 1) Když je nádrž plná, rozsvítí se kontrolka "FULL" (Plná).
- 2) Jednotka vydá bzučivý zvuk. Stisknutím tlačítka POWER přístroj vypnete.
- 3) Chcete-li vyprázdnit nádržku na vodu, otevřete přední panel, abyste získali přístup k nádržce na vodu.
- 4) Uchopte rukojeť nádržky na vodu a vytáhněte ji ve vodorovné poloze.
- 5) Po vylití vody vyměňte nádržku a zavřete přední panel.
- 6) Stisknutím tlačítka POWER obnovte provoz.

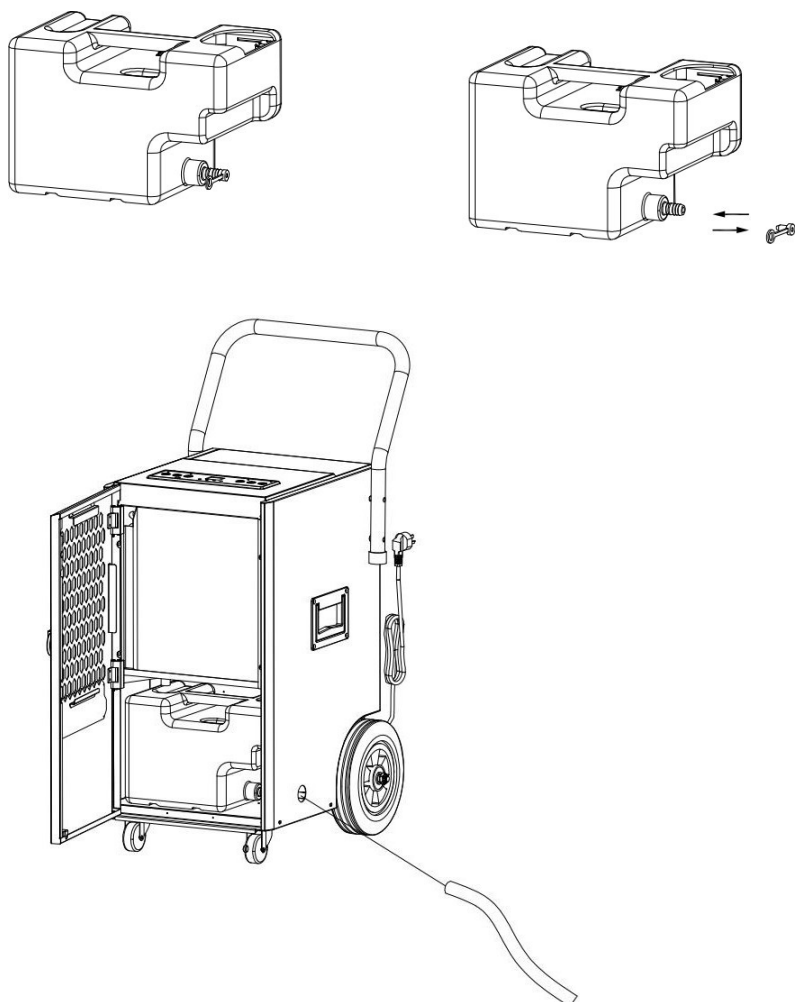


5.3.2 Průběžné vypouštění vody

Pro nepřetržitý provoz nebo odvlhčování bez obsluhy připojte k jednotce přiloženou vypouštěcí hadici.

- 1) Stisknutím tlačítka POWER přístroj vypněte.
- 2) Otevřete přední spodní kryt; vyjměte nádržku na vodu z přístroje a poté odstraňte těsnění na nádržce na vodu.
- 3) Protáhněte vypouštěcí hadici průběžným vypouštěcím otvorem a jeden konec připojte k přípojce hadice.
- 4) Znovu nasadte nádržku na vodu do jednotky a zavřete přední spodní kryt.
- 5) Druhý konec hadice nasměrujte do požadované oblasti. Ujistěte se, že vypouštěcí hadice není zalomená nebo ohnutá.

Pokud chcete vodu opět shromažďovat v nádržce na vodu, odpojte hadici a utěsněte přípojku hadice zátkou. Před uskladněním nechte hadici vyschnout.

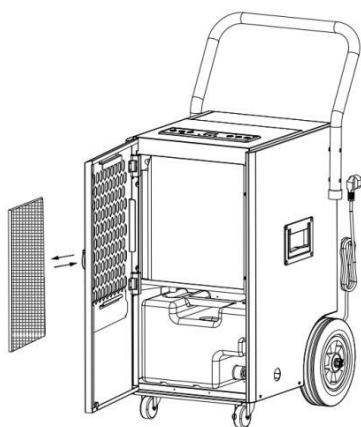


6 ÚDRŽBA

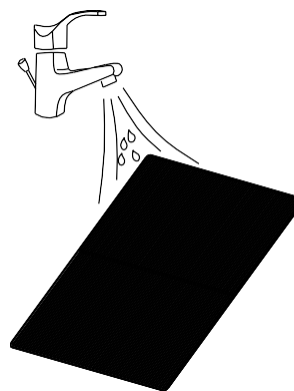
6.1 ČIŠTĚNÍ FILTRU VZDUCHU (každé dva týdny)

Vzduchový filtr je odnímatelný pro snadné čištění. Nepoužívejte jednotku bez vzduchového filtru, jinak může dojít ke znečištění výparníku.

- 1) Přístroj čistěte měkkým vlhkým hadříkem.
- 2) Vytáhněte žaluzie na předním panelu, abyste získali přístup k filtru.
- 3) Vyměňte sítku filtru z jednotky.
- 4) Pomocí čistého hadru nasajte povrchový prach na filtrační síťce. Pokud je filtr extrémně znečištěný, použijte k jeho propláchnutí vodu z vodovodu. Před vložením zpět do ohrádky přívodu vzduchu filtr zcela vysušte. Čistý filtr zvýší výkon stroje.



Obr1. Vypněte přístroj a vyjměte vzduchový filtr.



Obr2. Vzduchový filtr opláchněte pod tekoucí vodou.

VAROVÁNÍ!!!

Nedotýkejte se povrchu výparníku holou rukou, jinak by mohlo dojít k poranění prstů.

6.2 ČIŠTĚNÍ CHLADIVA

Obecná opatření:

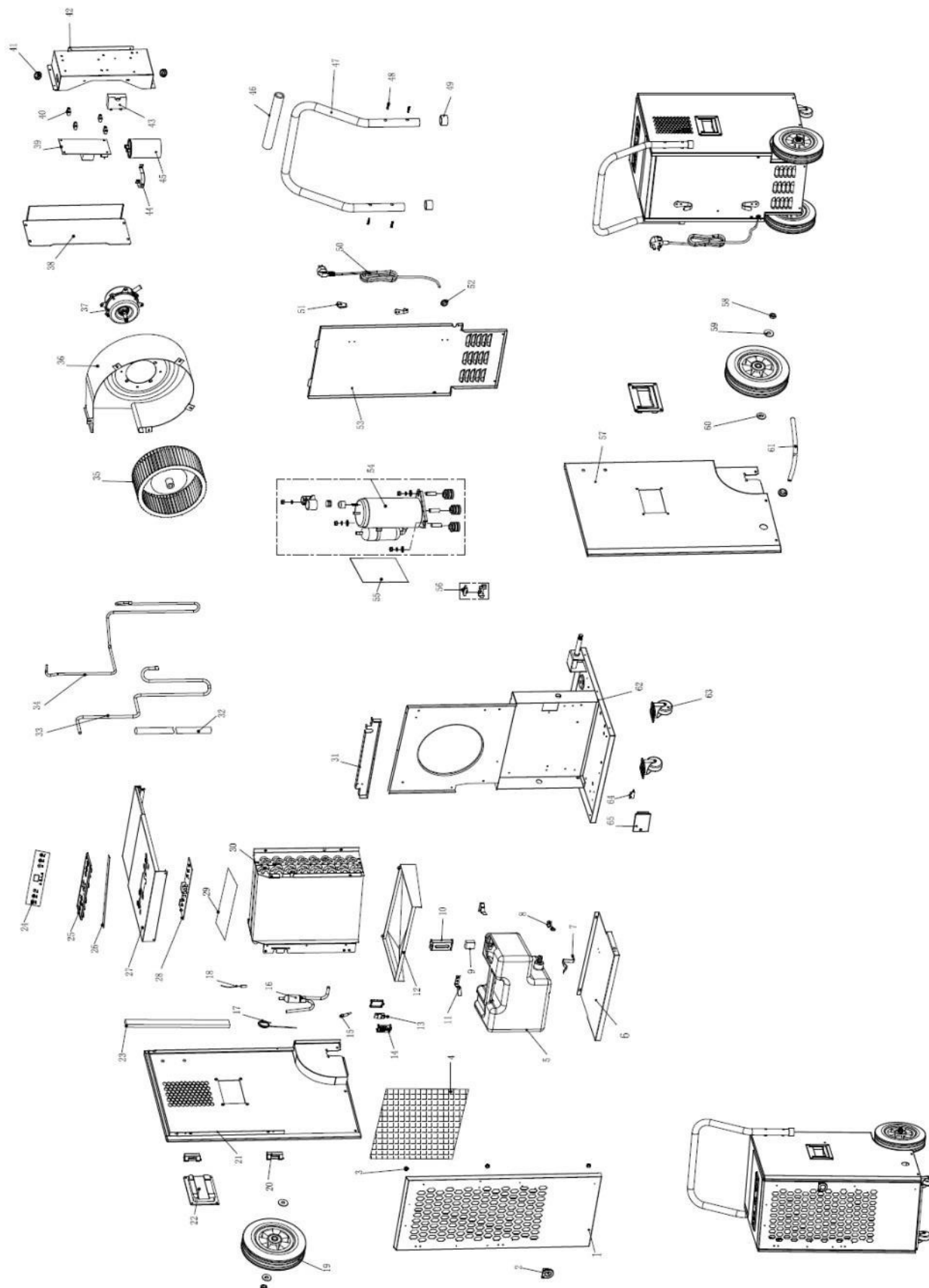
- 1) Plyn je těžší než vzduch. Může se hromadit v uzavřených prostorách, zejména na úrovni terénu nebo pod ní.
- 2) Odstraňte všechny možné zdroje vznícení.
- 3) Používejte vhodné osobní ochranné prostředky (OOP).
- 4) Evakuujte nepotřebný personál, izolujte a vyvětrejte prostor.
- 5) Vyhněte se kontaktu s očima, kůží i oděvem. Nedýchejte výpary nebo plyn.
- 6) Zabraňte vniknutí do kanalizace a veřejných vod.

- 7) Zastavte zdroj úniku, pokud je to bezpečné. Zvažte použití vodního spreje k rozptýlení výparů.
- 8) Izolujte oblast, dokud se plyn nerozptýlí. Před vstupem do prostoru jej vyvětrejte a proveďte plynovou zkoušku. Po úniku kontaktujte příslušné orgány.

7 ŘEŠENÍ PROBLÉMŮ

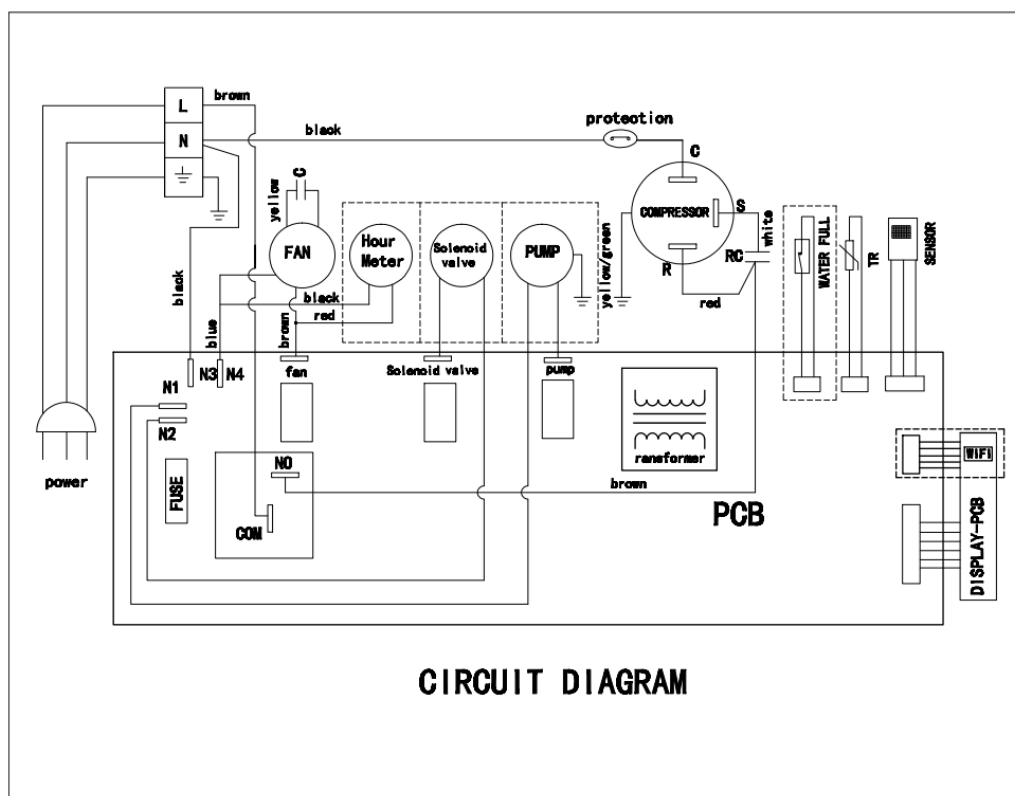
Problém		Kontrola	Řešení
Jednotka není v provozu.		✓ Zkontrolujte bezpečně připojení napájení.	➤ Pevně zasuňte napájecí kabel do zásuvky.
		✓ Zkontrolujte, zda se rozsvítí ukazatel hladiny vody.	➤ Vyprázdněte nádržku na vodu a znovu ji správně nainstalujte.
		✓ Zkontrolujte teplotu v místnosti	➤ Rozsah provozní teploty je 5-35 °C.
Tvorba kondenzátu je malá.		✓ Zkontrolujte, zda není vzduchový filtr znečištěný.	➤ V případě potřeby vyčistěte vzduchový filtr.
		✓ Zkontrolujte, zda není ucpaný vzduchový kanál.	➤ Odstraňte překážku.
		✓ Zkontrolujte, zda je teplota v místnosti nižší než 20 °C.	➤ To je normální. Nízká vlhkost v prostředí s nízkou teplotou.
		✓ Nastavená úroveň vlhkosti je vyšší než aktuální hodnota vlhkosti.	➤ Nastavte úroveň vlhkosti pod aktuální hodnotu vlhkosti.
Únik vody		✓ Přetečení při přemísťování jednotky.	➤ Před přepravou vyprázdněte nádrž na vodu.
		✓ Zkontrolujte, zda není vypouštěcí hadice zalomená nebo ohnutá.	➤ Hadici narovnejte.
Nadměrný hluk		✓ Zkontrolujte, zda je jednotka bezpečně umístěna.	➤ Umístěte jednotku na vodorovný a pevný podklad.
		✓ Zkontrolujte, zda nejsou uvolněné, vibrující díly.	➤ Zajistěte a utáhněte díly.
		✓ Hluk zní jako tekoucí voda.	➤ Hluk pochází z proudícího chladiva. To je normální.
Kódy chyb	E1	✓ Porucha teplotního čidla	➤ Zkontrolujte připojení nebo jej vyměňte.
	E2	✓ Tlumení nebo porucha čidla vlhkosti.	➤ Čištění nebo výměna čidla vlhkosti.
	CL	✓ Zobrazí se, když je pokojová teplota nižší než 5 °C (41°F).	➤ Normální. Kompresor se zastaví a ventilátor běží dál.
	CH	✓ Zobrazí se, když je pokojová teplota vyšší než 35 °C (95°F).	➤ Normální. Kompresor se zastaví a ventilátor běží dál.
	LO	✓ Zobrazí se, když je relativní vlhkost v místnosti nižší než 20 % RV.	➤ Normální. Kompresor se zastaví a ventilátor běží dál.
	HI	✓ Zobrazí se, když je relativní vlhkost v místnosti vyšší než 95 % RV.	➤ Normální. Kompresor se zastaví a ventilátor běží dál.

8 PŘEHLED A SEZNAM NÁHRADNÍCH DÍLŮ



Číslo	Název dílu	Číslo	Název dílu
1	Přední panel	34	Vysokotlaká trubka
2	Rukojeť	35	Lopatka ventilátoru
3	Magnet	36	Spirála
4	Filtr	37	Motor
5	Nádrž na vodu	38	Kryt elektronické řídicí skříňky
6	Deska s vrstvou vodní nádrže	39	Hlavní deska plošných spojů
7	Spona pro umístění vodní nádrže	40	Izolovaný sloupek
8	Pryžový bloklet	41	Ochranné kroužky
9	Magnetický plovák	42	Elektronická řídicí skříňka
10	Pevné uchycení plováku magnetu	43	Kondenzátor motoru
11	Spona pro umístění vodní nádrže	44	Držadlo kondenzátoru
12	Sběrná miska na vodu	45	Kondenzátor kompresoru
13	Snímač vlhkosti	46	Objímka pro rukojeť
14	Skříňka čidla vlhkosti	47	Rukojeť
15	Přívodní trubice kapaliny	48	Šroub M6
16	Třícestný filtr	49	Gumový kryt
17	Kapilární trubice	50	Napájecí kabel
18	Snímač teploty	51	Držák na kabel
19	Kola	52	Ochranné kroužky
20	Závěsy	53	Zadní panel
21	Levý panel	54	Kompresor
22	Úchyty	55	Pěna pro zásobní sud na kapalinu
23	Těsnící pěna	56	Blok pro lisování vedení
24	Nálepka na ovládacím panelu	57	Pravý panel
25	Plastový ovládací panel	58	Protiskluzová matice
26	Vodotěsná pěna	59	Těsnění
27	Horní panel	60	Těsnění
28	Deska plošných spojů displeje	61	Odvodňovací trubka
29	Pěna pro kondenzátor a výparník	62	Součásti podvozku
30	Kondenzátor a výparník	63	Kolečka
31	Těsnící deska vzduchového kanálu	64	Magnetický spínač
32	Tepelně izolační trubice	65	Magnetický spínač s uchycením
33	Nízkotlaká trubka		

9 SCHÉMA ZAPOJENÍ

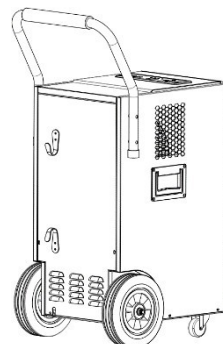


10 VYŘAZENÍ Z PROVOZU

10.1 SKLADOVÁNÍ

Dlouhodobé skladování – Pokud nebudete jednotku delší dobu používat (déle než několik týdnů), je nejlepší ji vyčistit a zcela vysušit. Jednotku skladujte podle následujících pokynů:

- 1) Odpojte jednotku ze zásuvky.
- 2) Vypusťte z jednotky zbývající vodu.
- 3) Vyčistěte filtr a nechte jej zcela vyschnout na stinném místě.
- 4) Sebrat napájecí kabel v zadní části jednotky.
- 5) Znovu nainstalujte filtr na jeho místo.
- 6) Uchovávejte přístroj na větraném, suchém, nekorodujícím plynu a bezpečném místě v interiéru.
- 7) Při skladování musí být přístroj udržován ve svislé poloze.



POZOR: Výparník uvnitř stroje musí být před zabalením jednotky vysušen, aby nedošlo k poškození součástí a vzniku plísní. Odpojte jednotku od sítě a umístěte ji na několik dní na suché otevřené místo, aby vyschla. Dalším způsobem, jak jednotku vysušit, je nastavit bod vlhkosti o více než 5 % vyšší, než je okolní vlhkost, aby byl ventilátor nucen výparník několik hodin vysušet.

10.2 LIKVIDACE

Uvolňování chladiva do ovzduší je přísně zakázáno!

Elektrospotřebiče nelikvidujte jako netříděný komunální odpad, využívejte zařízení pro oddělený sběr. Informace o dostupných systémech sběru získáte od místních úřadů. Pokud jsou elektrospotřebiče likvidovány na skládkách nebo skládkách, mohou nebezpečné látky unikat do spodních vod a dostat se do potravinového řetězce, což může poškodit vaše zdraví a pohodu.



 **NOOTON**

GAVRI S.R.O. | SLUNEČNÁ 6, BRNO | 634 00 | CZECH REPUBLIC | WWW.GAVRI.CZ
