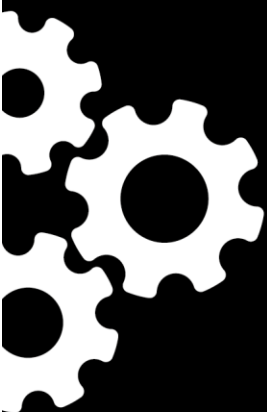
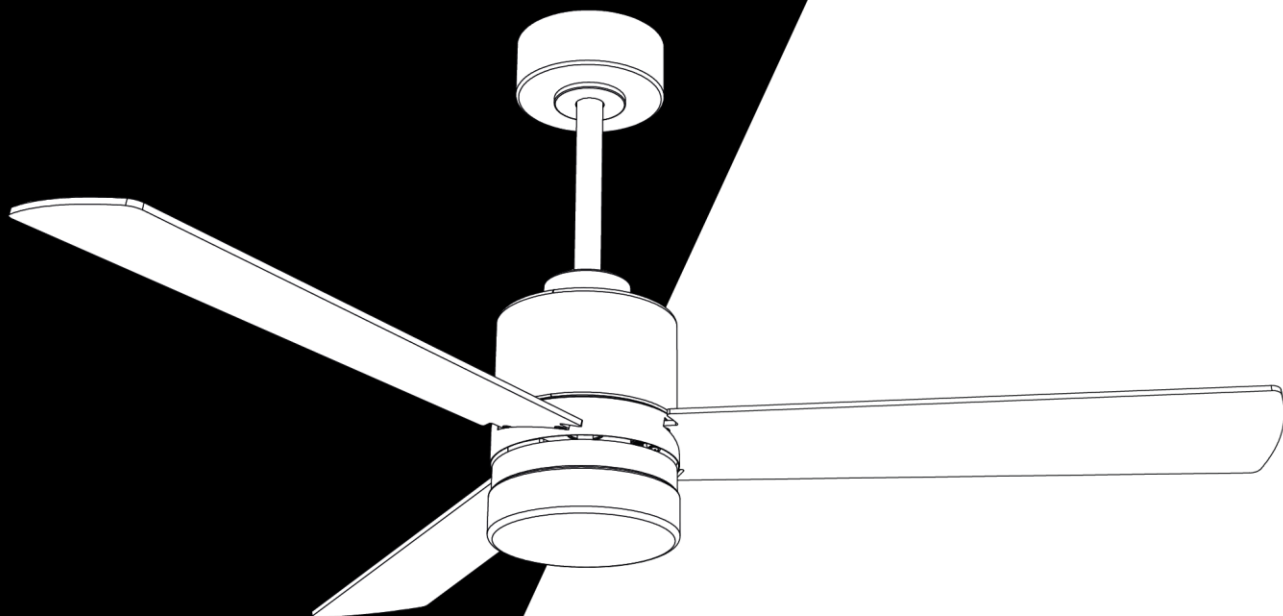


CANIS



Návod k použití	CZ
Gebrauchsanweisung	DE
Instrucciones de uso	ES
Mode d'emploi	FR
Istruzioni per l'uso	IT
Instructies voor gebruik	NL
Instructiuni de utilizare	RO



Obsah

Bezpečnostní informace použití	3
Obsah balení.....	4
Popis ventilátoru.....	5
Montáž ventilátoru	6
Dalkové ovládání.....	7
Vyvažování lopatek	8
Údržba	8
Odstraňování problémů	9

Změna parametrů vyhrazena. Design a specifikace mohou být změněny bez předchozího upozornění, tiskové chyby vyhrazeny. Aktuální verzi návodu naleznete na stránkách výrobce. Původní verze návodu je v českém jazyce, jedná se pouze o překlad.

verze: Canis_11_2024_CZ



Bezpečnostní informace použití

Požadavky na výšku lopatek stropního ventilátoru:

- Zvolte takové místo, kde se rotující lopatky ventilátoru nemohou dotýkat žádných předmětů.

Montážní konstrukce:

- Vstupní napětí tohoto produktu: 220V-240V/50Hz
- Stropní ventilátor musí být instalován na pevný strop a umístění stropního ventilátoru musí unést váhu větší než 60 KG.
- Připevňte montážní desku ventilátoru přímo ke stavební konstrukci, abyste zabránili požáru, úrazu elektrickým proudem nebo zranění osob.
- Ventilátor nemontujte do zásuvkové skříňky.

Bezpečnostní opatření při manipulaci:

- Při manipulaci nebo instalaci se vyvarujte ohnutí nebo poškození přívodní tyče nebo lopatek ventilátoru.
- V případě zjištění jakýchkoli nedostatků výrobku kontaktujte před instalací výrobce.
- Ujistěte se, že je ventilátor bezpečně připevněn ke stropu, a před zahájením provozu zkontrolujte a podle potřeby znovu utáhněte všechny šrouby.

Elektrická bezpečnost:

- **Před údržbou nebo instalací stropního ventilátoru vypněte napájení.**
- Vypněte jistič, který napájí ventilátor, aby nedošlo k úrazu elektrickým proudem.
- Ujistěte se, že jsou ventilátor, montážní deska a světlo uzemněny.
- Všechny spájené spoje dostatečně izolujte.
- Zkontrolujte, zda jsou všechny elektrické spoje bezpečné, a všechny kabely úhledně uložte.

Ovládání a kompatibilita:

- Ventilátor neovládejte pomocí neschválených nástěnných spínačů, dálkových ovladačů nebo polovodičových ovladačů.
- Nepřipojujte stropní ventilátor ke stmívači nebo regulátoru.

Instalace a údržba:

- Při používání elektrických spotřebičů vždy dodržujte základní bezpečnostní opatření.
- Před zahájením instalace si důkladně přečtěte návod a tyto pokyny si uložte.
- Ventilátor připevňte přímo k nosné konstrukci budovy, a to pouze pomocí dodaného příslušenství.
- Před instalací odpojte napájení vypnutím jističů zásuvkové skříňe a nástěnného vypínače.
- Při instalaci, vyvažování nebo čištění ventilátoru neohýbejte systém upevnění lopatek.
- Mezi rotující lopatky ventilátoru nikdy nevkládejte cizí předměty.
- Používejte pouze originální regulátory otáček dodané s ventilátorem.
- Instalaci může provádět pouze elektrikář nebo osoba se znalostí zapojení elektřiny.

Používání dětmi a osobami se sníženou způsobilostí:

- **Tento spotřebič mohou používat děti od 8 let a osoby se sníženými fyzickými, smyslovými nebo duševními schopnostmi, pokud jsou u pod dohledem nebo jsou poučeny o bezpečném používání.**
- **Děti si se spotřebičem nesmí hrát.**
- **Čištění a uživatelskou údržbu by neměly provádět děti, pokud nejsou starší 8 let a nejsou pod dohledem.**
- **Při používání jakéhokoli spotřebiče dětmi nebo v jejich blízkosti je nutný přísný dohled.**

Baterie:

- Pokud dálkové ovládání nefunguje, zkontrolujte, zda jsou baterie ve správné poloze a plně nabité.
- Pokud je baterie vybitá, ovlivní to citlivost vysílače a oslabí příjem signálu. Pokud jsou baterie vybité, je nutné je vyměnit.
- Pokud nebudete dálkový ovladač delší dobu používat, vyjměte z něj baterii.
- Správně připojte zemnicí vodič, jinak může dojít ke ztlumení nebo blikání světel.

Při instalaci ventilátoru dbejte na to, aby kryt stropního ventilátoru netlačil na anténu (nebo jiný vodič), což by mohlo vést k poškození vodiče a zkratu.

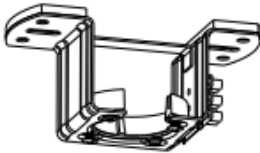
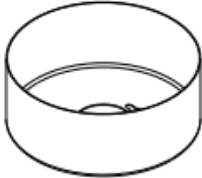


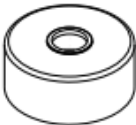
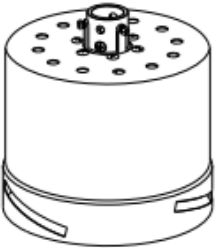

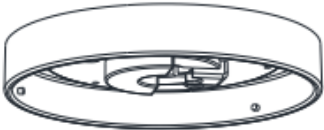

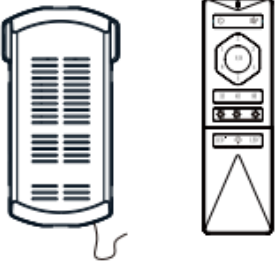
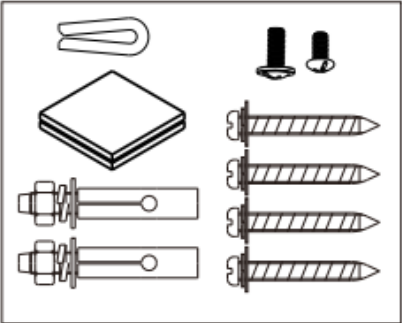
Potřebné nástroje pro instalaci:

Očkoplochý klíč (pro montáž na beton), plochý šroubovák, křížový šroubovák, teleskopickýžebřík, příklepová vrtačka (pro montáž na beton)



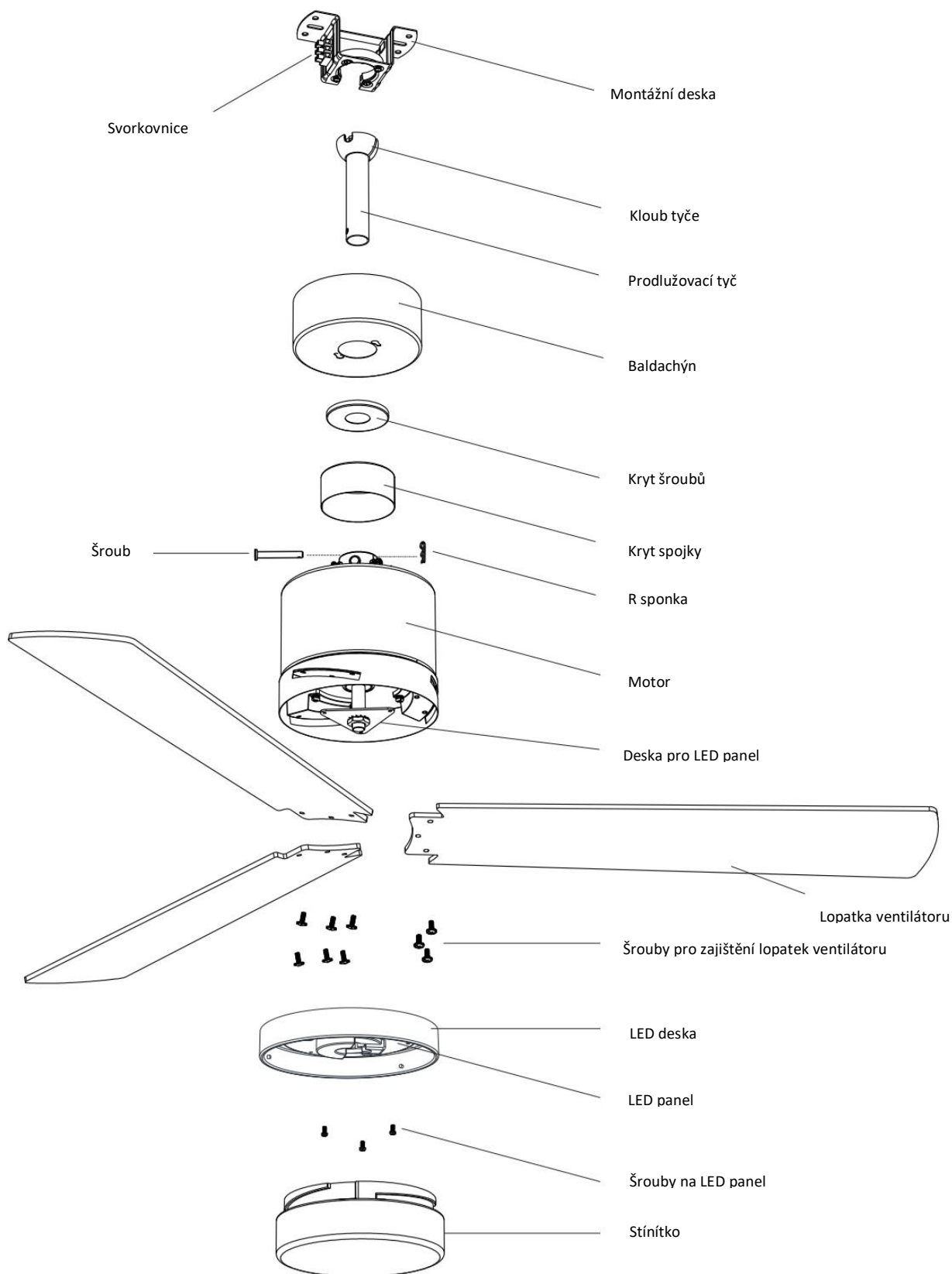
Obsah balení

Před instalací stropního ventilátoru je v krabici následující příslušenství, zkontrolujte je prosím jedno po druhém. Pokud není nedostatek, můžete jej nainstalovat.

		
Montážní deska	Baldachýn	2x prodlužovací tyč
		
Kryt šroubů	Kryt spojky	Motor
		
3x Lopatky	LED panel	Stínítko
		
Dálkové ovládání + přijímač	Vyvažovací sada	



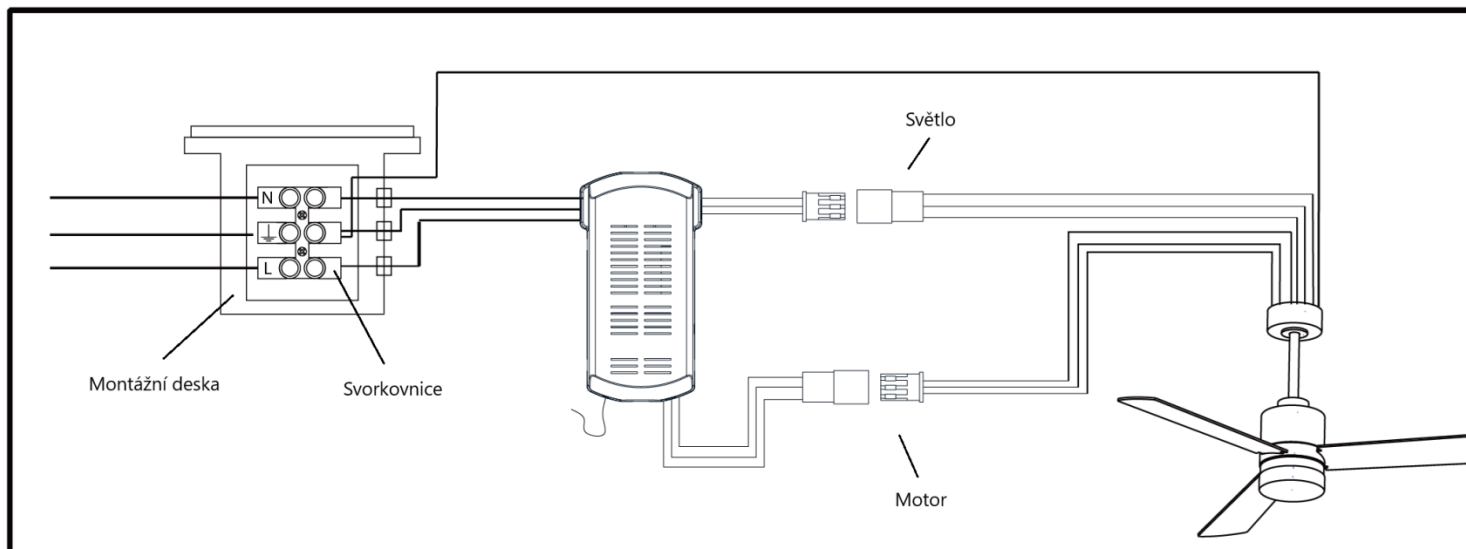
Popis ventilátoru



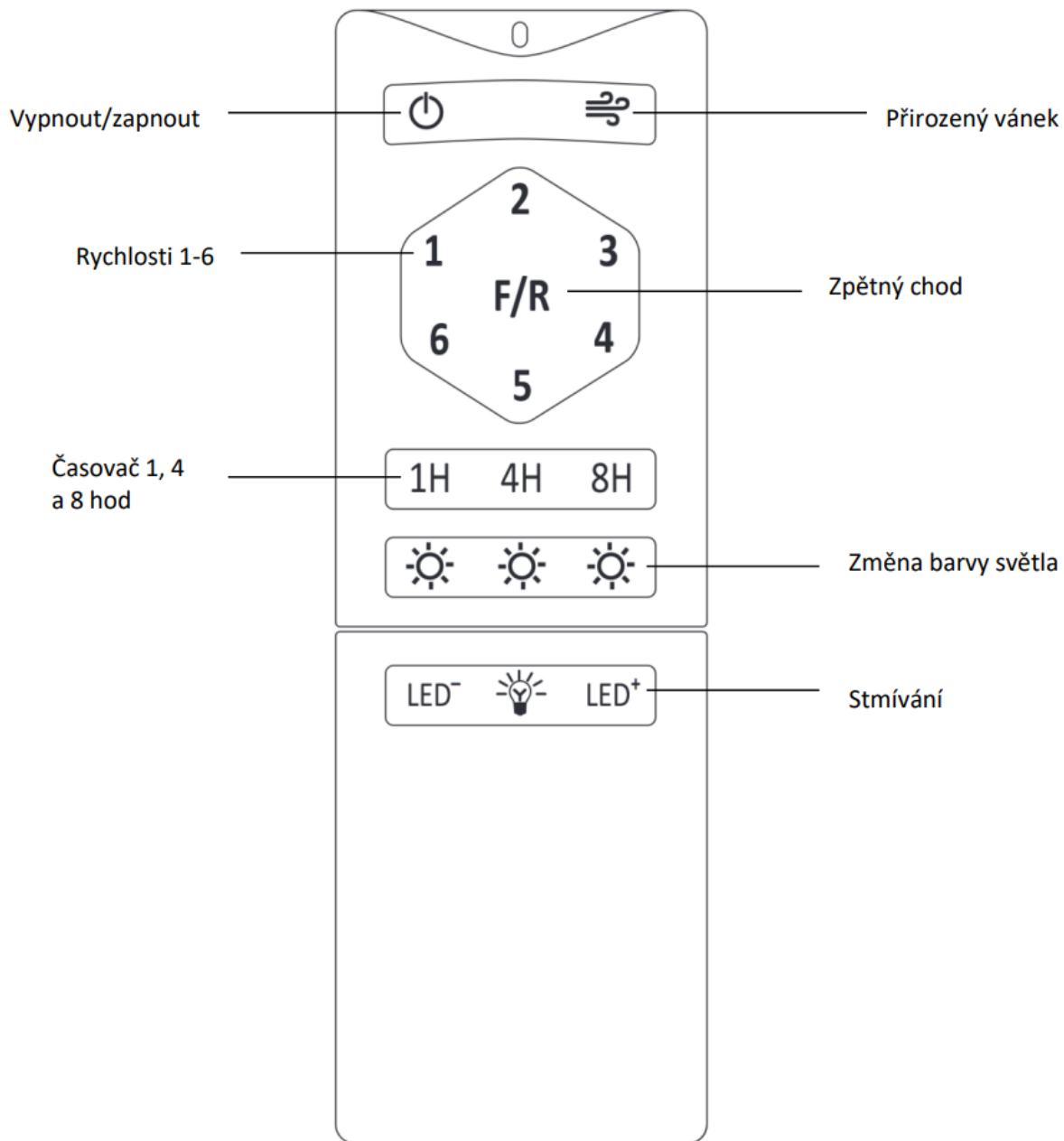


Montáž ventilátoru

Instalace stropního ventilátoru je schématicky zobrazena na konci návodu nebo v podobě videa na stránkách výrobce. Schéma zapojení je zobrazeno níže, vztahuje se k obrázku číslo 15. Před instalací stropního ventilátoru vypněte napájení. Obrázek 1a je pro instalaci na betonový strop, obrázek 1b je pro dřevěný strop.



Dalkové ovládání





Vyvažování lopatek

Pokud dochází po spuštění stropního ventilátoru ke kývání, zkuste následující možnosti:

- 8.4 Zkontrolujte, zda jsou veškeré šrouby a montážní deska dostatečně zajištěné.
- 8.5 Prohodte lopatky mezi sebou.
- 8.6 Použití vyvažovací sady
 - a) Vyjměte vyvažovací sadu, pomocí vyvažovací svorky vyberte jednu z lopatek ventilátoru a upněte vyvažovací svorku na okraj lopatky ventilátoru.
 - b) Zapněte ventilátor a zjistěte, zda se kývání stropního ventilátoru snížilo. Pokud se kývání nezlepší, vyzkoušejte jinou lopatku ventilátoru – pokaždé umístěte svorku na stejné místo. Experimentujte postupně se všemi lopatkami ventilátoru, abyste našli lopatku s nejhorší rovnováhou.
 - c) Připněte vyvažovací svorku na tutéž lopatku ventilátoru, zapněte stropní ventilátor a najděte nejlepší polohu vyvažovací svorky pro kontrolu vyvážení kývání.
 - d) Vezměte vyvažovací nálepku a nalepte vyvažovací nálepku na střed lopatky v místě vyvažovací svorky. Pokud bude zátěž stále nedostatečná, přilepte další nálepku.

Údržba

1. Doporučujeme alespoň jednou ročně zkontrolovat spojovací části ventilátoru, jako je montážní deska a lopatky ventilátoru, aby bylo zajištěno, že jejich spojení je stále bezpečné a spolehlivé.
2. Pravidelně čistěte vnější povrch ventilátoru. Při odstraňování prachu z povrchu používejte měkký kartáč nebo hadřík. Při odstraňování oleje nebo laminátu jej otřete mírně vlhkým hadříkem. Neoplachujte přímo vodou.
3. Ložisko motoru je již opatřeno mazivem, do motoru stropního ventilátoru nepřidávejte mazací olej. Aby nedošlo k poškrábání povrchu.



Odstraňování problémů

Ventilátor se nezapne	Zkontrolujte, zda není přepálena pojistka vnějšího napájecího vedení stropního ventilátoru, zda není vypnut automatický ochranný spínač a zda není přerušen elektrický proud.
	Zkontrolujte, zda napětí není výrazně nižší než jmenovité napětí stropního ventilátoru.
	Zkontrolujte, zda není vnitřní kabeláž stropního ventilátoru uvolněná nebo zda nemá špatný kontakt.
Hluk	Před instalací se ujistěte, že stropní ventilátor není silně poškozen.
	Nový stropní ventilátor umožňuje 24hodinovou zkušební dobu; po jejím uplynutí většina hluku stropního ventilátoru zmizí.
	Nedoporučuje se instalovat na dřevěné stropy, ocelové konstrukce nebo prefabrikované panely, protože by se tím zesílil zvuk.
Světlo je vadné	Zkontrolujte, zda není uvolněný připojovací konektor LED světla.
	Zkontrolujte, zda není spínač světla poškozený, zda se neuvolnil konec vodiče nebo zda není poškozený kontakt.
	Zkontrolujte, zda není zdroj světla vyhořelý
Ventilátor se kýve	Zkontrolujte, zda je montážní držák zajištěn
	Zkontrolujte, zda je zajištěn šroub lopatky
	Zkontrolujte, zda je zajištěn šroub lopatky zasunutý do motoru

Likvidace



Tento produkt není běžný odpad. Pro likvidaci produktu použijte místní systém pro recyklaci nebo kontaktujte prodejce, od kterého jste produkt zakoupili. Nepoužívejte produkt k likvidaci spolu s běžným domovním odpadem. Použitím správného způsobu likvidace pomůžete chránit životní prostředí.

Prohlášení o shodě

Výrobce: Gavri s.r.o.

Model: Canis

Tento výrobek byl prohlášen jako shodný s požadavky a dalšími příslušnými ustanoveními směrnice 2014/30/EU o elektromagnetické kompatibilitě a směrnice 2014/35/EU o nízkém napětí a všechny další příslušné požadavky směrnice EU. Prohlášení o shodě bylo vydáno podle naší odpovědnosti a je k dispozici na požádání.

Informace o reklamaci

V případě reklamace jsou aktuální informace uvedeny na webových stránkách prodejce v dané zemi.

Informace o výrobcu

Máte-li jakékoli dotazy týkající se vašeho nového produktu, kontaktujte náš tým zákaznické podpory.

Gavri s.r.o.

Slunečná 481/6, Brno

63400

Česká republika

Email:

obchod@gavri.cz

info@noaton.de



Inhaltsübersicht

Sicherheitshinweise Verwendung.....	11
Inhalt der Packung	12
Beschreibung des Ventilators	13
Einbau des Lüfters.....	14
Fernsteuerung	15
Auswuchten der Klinge	16
Wartung	16
Fehlersuche	17

Änderungen der Parameter vorbehalten. Design und Spezifikationen können ohne Vorankündigung geändert werden, Druckfehler vorbehalten. Die aktuellste Version der Anleitung finden Sie auf der Website des Herstellers. Die Originalversion der Anleitung ist in Tschechisch, dies ist nur eine Übersetzung.

Fassung: canis_11_2024_DE



Sicherheitshinweise Verwendung

Anforderungen an die Flügelhöhe von Deckenventilatoren:

- Wählen Sie einen Standort, an dem die rotierenden Ventilatorflügel keine Gegenstände berühren können.

Befestigungsstrukturen:

- Eingangsspannung für dieses Produkt: 220V-240V/50Hz
- Der Deckenventilator muss an einer stabilen Decke installiert werden und der Standort des Deckenventilators muss ein Gewicht von mehr als 60 KG tragen können.
- Befestigen Sie die Montageplatte des Ventilators direkt an der Gebäudestruktur, um Brände, Stromschläge oder Verletzungen zu vermeiden.
- Installieren Sie den Ventilator nicht in einer Schublade.

Vorsichtsmaßnahmen bei der Handhabung:

- Vermeiden Sie es, die Versorgungsstange oder die Ventilatorflügel bei der Handhabung oder Installation zu verbiegen oder zu beschädigen.
- Sollten Sie Produktmängel feststellen, wenden Sie sich vor dem Einbau an den Hersteller.
- Vergewissern Sie sich, dass das Gebläse sicher an der Decke befestigt ist, und prüfen Sie alle Schrauben, bevor Sie es in Betrieb nehmen, und ziehen Sie sie gegebenenfalls nach.

Elektrische Sicherheit:

- **Schalten Sie den Strom aus, bevor Sie den Deckenventilator warten oder installieren.**
- Schalten Sie den Schutzschalter für die Stromversorgung des Ventilators aus, um einen Stromschlag zu vermeiden.
- Vergewissern Sie sich, dass der Ventilator, die Montageplatte und die Leuchte geerdet sind.
- Isolieren Sie alle Lötstellen ausreichend.
- Überprüfen Sie, ob alle elektrischen Anschlüsse sicher sind, und bewahren Sie alle Kabel ordentlich auf.

Kontrolle und Kompatibilität:

- Betreiben Sie den Ventilator nicht mit nicht zugelassenen Wandschaltern, Fernbedienungen oder Halbleiterreglern.
- Schließen Sie den Deckenventilator nicht an einen Dimmer oder Regler an.

Installation und Wartung:

- Beachten Sie immer die grundlegenden Sicherheitsvorkehrungen bei der Verwendung von Elektrogeräten.
- Lesen Sie die Anleitung vor Beginn der Installation sorgfältig durch und bewahren Sie diese Anleitung auf.
- Befestigen Sie den Ventilator nur mit dem mitgelieferten Zubehör direkt an der Gebäudestruktur.
- Schalten Sie vor der Installation den Strom ab, indem Sie die Schutzschalter der Steckdose und des Wandschalters ausschalten.
- Verbiegen Sie das Schaufelbefestigungssystem nicht, wenn Sie den Ventilator einbauen, auswuchten oder reinigen.
- Stecken Sie niemals Fremdkörper zwischen die rotierenden Lüfterflügel.
- Verwenden Sie nur die Original-Drehzahlregler, die mit dem Ventilator geliefert wurden.
- Die Installation sollte nur von einem Elektriker oder einer Person mit Kenntnissen in der elektrischen Verdrahtung durchgeführt werden.

Benutzung durch Kinder und Personen mit eingeschränkter Leistungsfähigkeit:

- **Dieses Gerät kann von Kindern ab 8 Jahren und von Personen mit eingeschränkten körperlichen, sensorischen oder geistigen Fähigkeiten benutzt werden, sofern sie beaufsichtigt oder in die sichere Benutzung eingewiesen werden.**
- **Kinder dürfen nicht mit dem Gerät spielen.**
- **Reinigung und Wartung sollten nicht von Kindern durchgeführt werden, es sei denn, sie sind unter 8 Jahre alt und werden beaufsichtigt.**
- **Wenn ein Gerät von oder in der Nähe von Kindern benutzt wird, ist eine strenge Überwachung erforderlich.**

Batterien:

- Wenn die Fernbedienung nicht funktioniert, überprüfen Sie, ob die Batterien richtig eingelegt und vollständig aufgeladen sind.
- Eine schwache Batterie beeinträchtigt die Empfindlichkeit des Senders und schwächt den Signalempfang. Wenn die Batterien schwach sind, müssen sie ersetzt werden.
- Wenn Sie die Fernbedienung über einen längeren Zeitraum nicht benutzen, nehmen Sie die Batterie heraus.
- Schließen Sie das Erdungskabel richtig an, da die Beleuchtung sonst flackern oder dimmen kann.

Achten Sie bei der Installation des Ventilators darauf, dass die Abdeckung des Deckenventilators nicht gegen die Antenne (oder ein anderes Kabel) drückt, wodurch das Kabel beschädigt und ein Kurzschluss verursacht werden könnte.

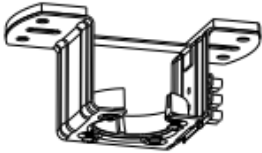
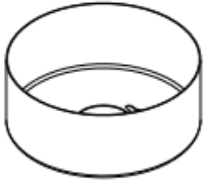



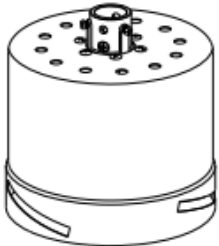

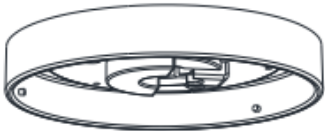

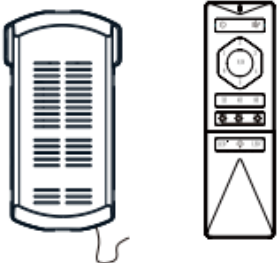
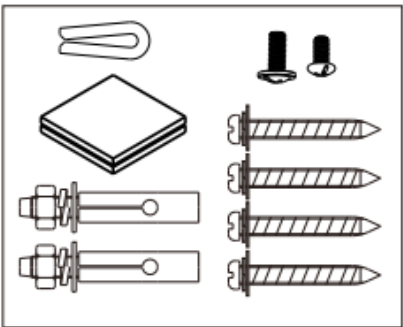
Die für die Installation erforderlichen Werkzeuge:

Inbusschlüssel (für Betonmontage), Schlitzschraubendreher, Kreuzschlitzschraubendreher, Teleskopleiter, Schlagbohrmaschine (für Betonmontage)



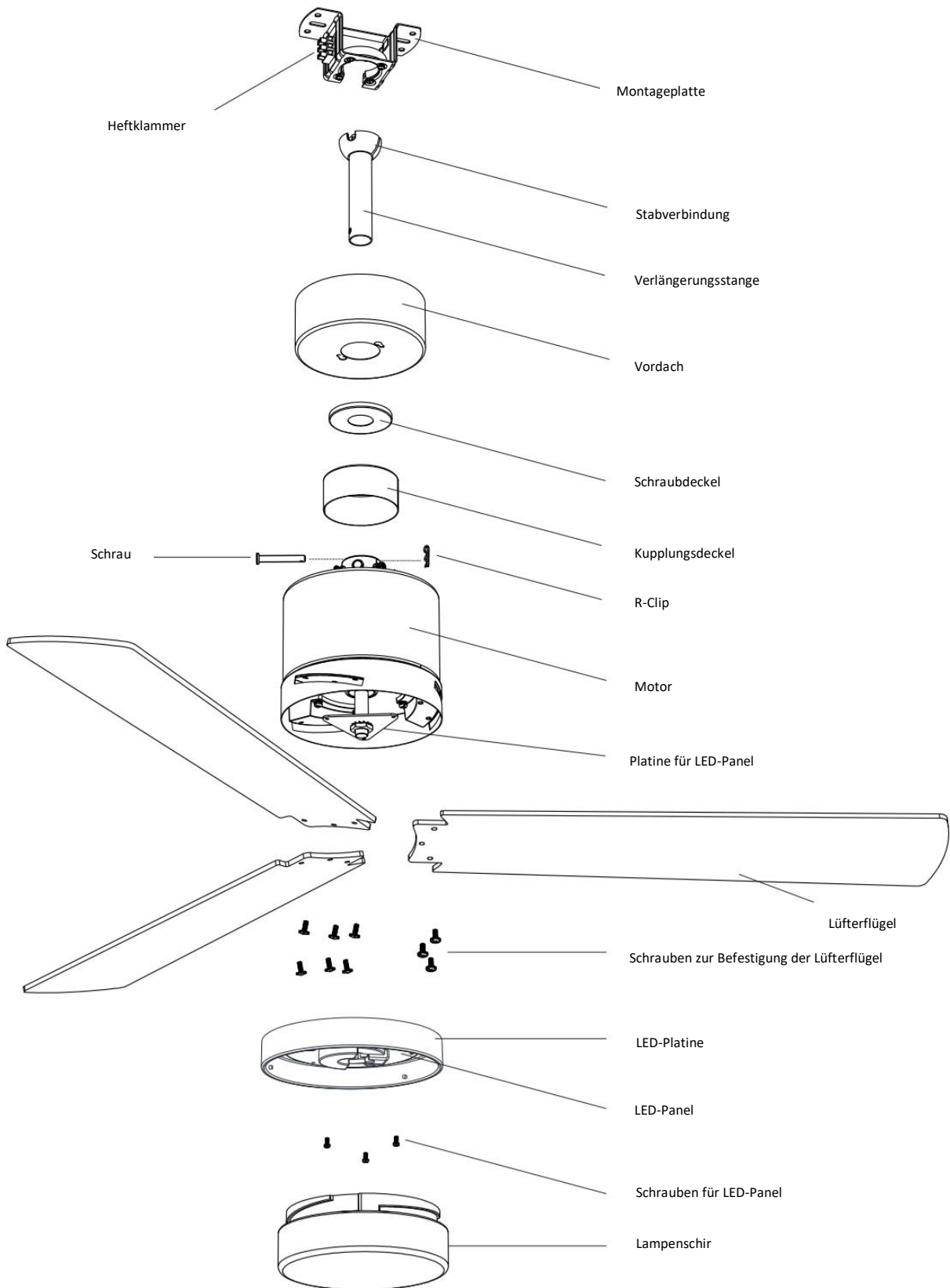
Inhalt des Pakets

Bevor Sie den Deckenventilator installieren, überprüfen Sie bitte, ob das folgende Zubehör in der Schachtel enthalten ist. Wenn es keinen Mangel gibt, können Sie es installieren.

		
<p>Montageplatte</p>	<p>Vordach</p>	<p>2x Verlängerungsstange</p>
		
<p>Schraubdeckel</p>	<p>Kupplungsdeckel</p>	<p>Motor</p>
		
<p>3x Klingen</p>	<p>LED-Panel</p>	<p>Lampenschirm</p>
		
<p>Fernsteuerung + Empfänger</p>	<p>Auswuchtsatz</p>	



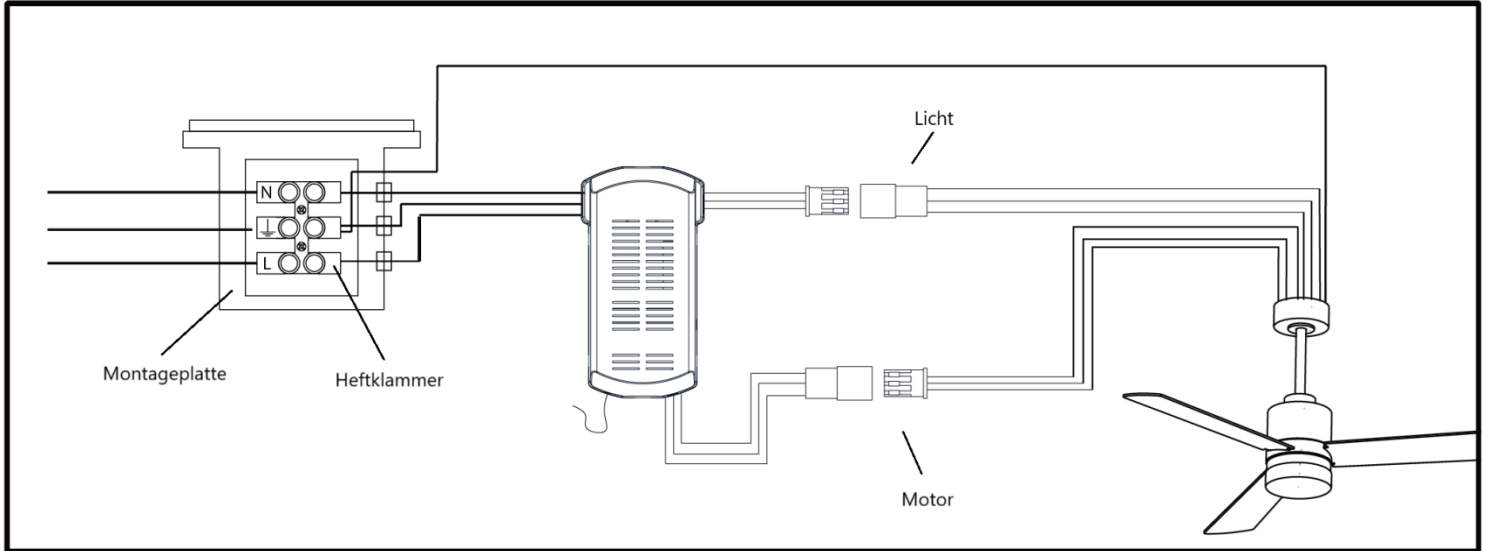
Beschreibung des Ventilators



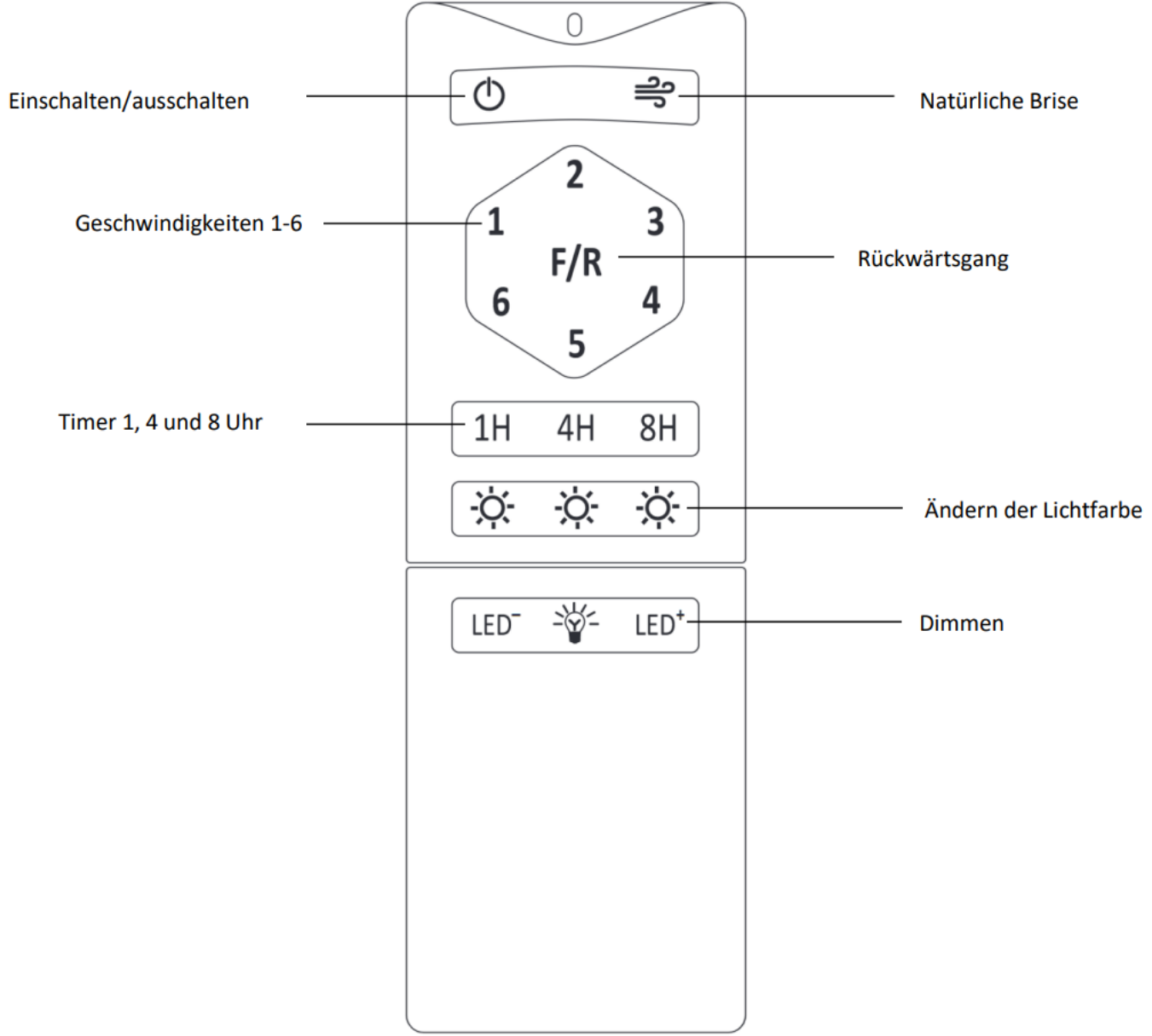


Einbau des Lüfters

Die Installation des Deckenventilators ist am Ende der Anleitung schematisch dargestellt oder als Video auf der Website des Herstellers zu sehen. Der Schaltplan ist unten abgebildet, bezieht sich auf Bildnummer 15. Schalten Sie den Strom aus, bevor Sie den Deckenventilator installieren. Abbildung 1a ist für die Installation an einer Betondecke, Abbildung 1b ist für eine Holzdecke.



Fernsteuerung





Auswuchten der Klinge

Wenn der Deckenventilator zu schwingen beginnt, versuchen Sie die folgenden Möglichkeiten:

- 8.7 Prüfen Sie, ob alle Schrauben und die Montageplatte ordnungsgemäß befestigt sind.
- 8.8 Tauschen Sie die Klappen untereinander aus.
- 8.9 Verwendung des Auswuchtsatzes
 - a) Entfernen Sie den Auswuchtkeil, entfernen Sie mit der Auswuchtklammer eines der Lüfterblätter und klemmen Sie die Auswuchtklammer an die Kante des Lüfterblatts.
 - b) Schalten Sie den Ventilator ein und prüfen Sie, ob die Schwingungen des Deckenventilators abgenommen haben. Wenn sich das Schwingen nicht verbessert, probieren Sie einen anderen Ventilatorflügel aus - bringen Sie die Klemme jedes Mal an der gleichen Stelle an. Experimentieren Sie nacheinander mit allen Ventilatorflügeln, um den Flügel mit der schlechtesten Balance zu finden.
 - c) Befestigen Sie die Auswuchtklammer an demselben Ventilatorflügel, schalten Sie den Deckenventilator ein und finden Sie die beste Position der Auswuchtklammer, um das Schwingungsgleichgewicht zu überprüfen.
 - d) Nehmen Sie den Auswuchtaufkleber und kleben Sie ihn in der Mitte des Blattes an der Stelle der Auswuchtklammer auf. Wenn die Last immer noch nicht ausreicht, bringen Sie einen weiteren Aufkleber an.

Wartung

4. Es wird empfohlen, die Anschlussteile des Ventilators, wie z. B. die Montageplatte und die Ventilatorflügel, mindestens einmal im Jahr zu überprüfen, um sicherzustellen, dass ihre Verbindung noch sicher und fest ist.
5. Reinigen Sie die Außenfläche des Ventilators regelmäßig. Verwenden Sie eine weiche Bürste oder ein Tuch, um Staub von der Oberfläche zu entfernen. Wenn Sie Öl oder Laminat entfernen, wischen Sie es mit einem leicht feuchten Tuch ab. Nicht direkt mit Wasser abspülen.
6. Das Motorlager ist bereits geschmiert, geben Sie kein Schmieröl in den Deckenventilatormotor. Um Kratzer auf der Oberfläche zu vermeiden.



Fehlersuche

Das Gebläse lässt sich nicht einschalten	Überprüfen Sie, dass die Sicherung der externen Stromleitung des Deckenventilators nicht durchgebrannt ist, dass der automatische Umschalter nicht ausgelöst wurde und dass der Strom nicht unterbrochen ist.
	Vergewissern Sie sich, dass die Spannung nicht wesentlich niedriger ist als die Nennspannung des Deckenventilators.
	Überprüfen Sie die interne Verdrahtung des Deckenventilators auf Wackelkontakte oder schlechte Kontakte.
Lärm	Vergewissern Sie sich vor dem Einbau, dass der Deckenventilator nicht stark beschädigt ist.
	Der neue Deckenventilator kann 24 Stunden lang getestet werden; danach Die meisten Geräusche des Deckenventilators werden verschwinden.
	Es wird nicht empfohlen, sie auf Holzdecken, Stahlkonstruktionen oder vorgefertigten Paneelen zu installieren, da dies den Schall verstärkt.
Das Licht ist defekt	Prüfen Sie, ob der Stecker der LED-Leuchte nicht lose ist.
	Überprüfen Sie, dass der Lichtschalter nicht beschädigt ist, dass das Kabelende nicht lose ist oder dass der Kontakt nicht beschädigt ist.
	Prüfen Sie, ob die Lichtquelle nicht durchgebrannt ist.
Der Ventilator schwingt	Prüfen Sie, ob die Halterung fest sitzt.
	Prüfen Sie, ob der Messerbolzen gesichert ist.
	Prüfen Sie, ob der in den Motor eingesetzte Messerbolzen gesichert ist.

Entsorgung



Dieses Produkt ist kein gewöhnlicher Abfall. Entsorgen Sie das Produkt über Ihr örtliches Recycling-System oder wenden Sie sich an den Händler, bei dem Sie das Produkt gekauft haben. Entsorgen Sie das Produkt nicht mit dem normalen Hausmüll. Durch die richtige Entsorgung helfen Sie, die Umwelt zu schützen.

Konformitätserklärung

Produzent: Gavri s.r.o.

Modell: Canis

Dieses Produkt wurde als konform mit den Anforderungen und anderen relevanten Bestimmungen der Richtlinie 2014/30/EU über elektromagnetische Verträglichkeit und der Richtlinie 2014/35/EU über Niederspannung sowie allen anderen relevanten Anforderungen der EU-Richtlinie erklärt. Die Konformitätserklärung wurde unter unserer Verantwortung ausgestellt und ist auf Anfrage erhältlich.

Informationen über die Beschwerde

Im Schadensfall sind die neuesten Informationen auf der Website des Händlers in dem betreffenden Land verfügbar.

Informationen über den Hersteller

Wenn Sie Fragen zu Ihrem neuen Produkt haben, wenden Sie sich bitte an unser Kundendienstteam.

Gavri s.r.o.

Slunečná 481/6, Brunn

63400

Tschechische Republik

E-Mail:

obchod@gavri.cz

info@noaton.de



Índice

Información de seguridad uso	19
Contenido del paquete.....	20
Descripción del ventilador.....	21
Instalación del ventilador	22
Mando a distancia.....	23
Equilibrado de cuchillas.....	24
Mantenimiento.....	24
Solución de problemas.....	25

Parámetros sujetos a cambios. Diseño y especificaciones sujetos a cambios sin previo aviso, errores tipográficos reservados. Consulte la última versión de las instrucciones en el sitio web del fabricante. La versión original del manual está en checo, ésta es sólo una traducción.

Versión: canis_11_2024_ES



Información de seguridad uso

Requisitos de altura de las aspas del ventilador de techo:

- Elija un lugar donde las aspas giratorias del ventilador no puedan tocar ningún objeto.

Estructuras de montaje:

- Tensión de entrada de este producto: 220V-240V/50Hz
- El ventilador de techo debe instalarse en un techo sólido y la ubicación del ventilador de techo debe poder soportar un peso superior a 60 KG.
- Fije la placa de montaje del ventilador directamente a la estructura del edificio para evitar incendios, descargas eléctricas o lesiones personales.
- No instale el ventilador en un cajón.

Precauciones de manipulación:

- Evite doblar o dañar la varilla de alimentación o las aspas del ventilador durante su manipulación o instalación.
- Si encuentra algún defecto en el producto, póngase en contacto con el fabricante antes de la instalación.
- Asegúrese de que el ventilador esté bien sujeto al techo y compruebe y vuelva a apretar todos los tornillos según sea necesario antes de ponerlo en funcionamiento.

Seguridad eléctrica:

- **Desconecte la corriente antes de reparar o instalar el ventilador de techo.**
- Desconecte el disyuntor que suministra corriente al ventilador para evitar descargas eléctricas.
- Asegúrese de que el ventilador, la placa de montaje y la luz están conectados a tierra.
- Aísle suficientemente todas las uniones soldadas.
- Compruebe que todas las conexiones eléctricas estén bien sujetas y guarde todos los cables de forma ordenada.

Control y compatibilidad:

- No utilice el ventilador con interruptores de pared, mandos a distancia o controles de estado sólido no homologados.
- No conecte el ventilador de techo a un regulador o regulador de intensidad.

Instalación y mantenimiento:

- Respete siempre las precauciones básicas de seguridad cuando utilice aparatos eléctricos.
- Lea detenidamente las instrucciones antes de iniciar la instalación y guárdelas.
- Fije el ventilador directamente a la estructura del edificio utilizando únicamente los accesorios suministrados.
- Antes de la instalación, desconecte la alimentación apagando los disyuntores de la caja de salida y del interruptor de pared.
- No doble el sistema de montaje de las aspas cuando instale, equilibre o limpie el ventilador.
- No introduzca nunca objetos extraños entre las aspas giratorias del ventilador.
- Utilice únicamente los reguladores de velocidad originales suministrados con el ventilador.
- La instalación sólo debe ser realizada por un electricista o una persona con conocimientos de cableado eléctrico.

Uso por niños y personas con capacidad reducida:

- **Este aparato puede ser utilizado por niños a partir de 8 años y por personas con capacidades físicas, sensoriales o mentales reducidas, siempre que sean supervisados o instruidos sobre su uso seguro.**
- **Los niños no deben jugar con el aparato.**
- **La limpieza y el mantenimiento por parte del usuario no deben ser realizados por niños, a menos que sean menores de 8 años y estén supervisados.**
- **Se requiere una estrecha supervisión cuando cualquier aparato es utilizado por niños o cerca de ellos.**

Baterías:

- Si el mando a distancia no funciona, compruebe que las pilas están en la posición correcta y completamente cargadas.
- Si la pila está baja, afectará a la sensibilidad del transmisor y debilitará la recepción de la señal. Si las pilas están bajas, deben sustituirse.
- Si no va a utilizar el mando a distancia durante mucho tiempo, extraiga la pila.
- Conecte correctamente el cable de tierra, de lo contrario las luces pueden atenuarse o parpadear.

Al instalar el ventilador, asegúrese de que la cubierta del ventilador de techo no presiona contra la antena (u otro cable), ya que podría dañar el cable y provocar un cortocircuito.

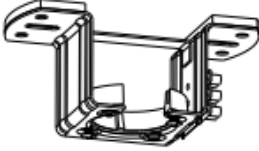
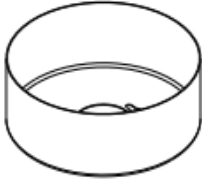



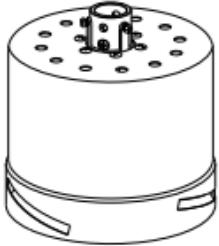
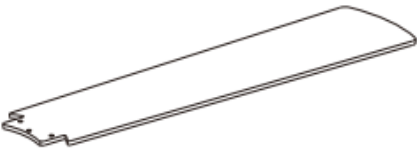


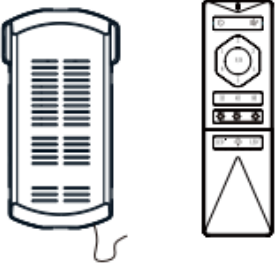
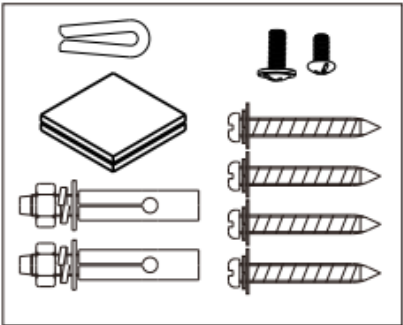
Las herramientas necesarias para la instalación:

Llave Allen (para montaje en hormigón), destornillador plano, destornillador Phillips, escalera telescópica, taladro de impacto (para montaje en hormigón).



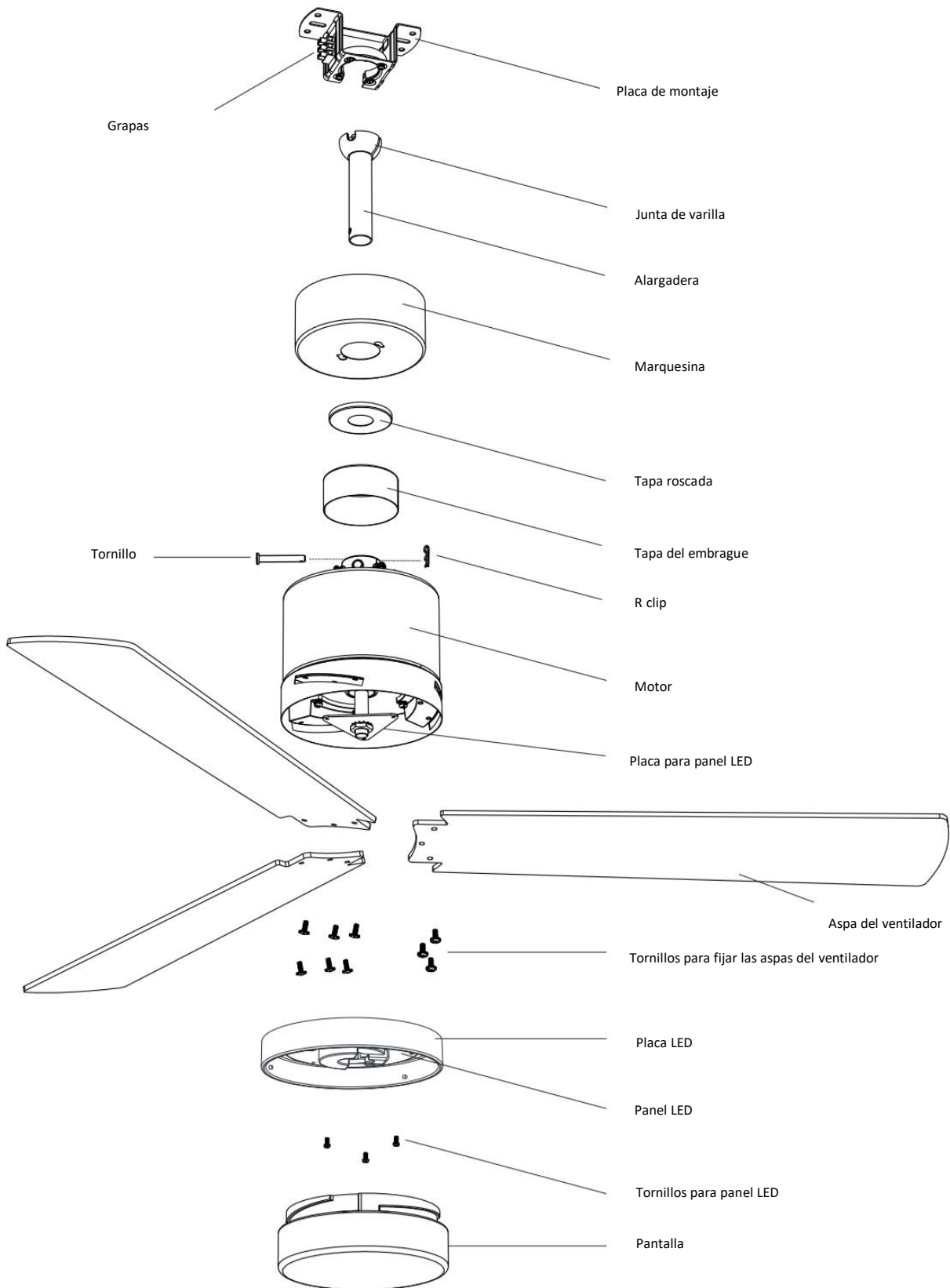
Contenido del paquete

Antes de instalar el ventilador de techo, los siguientes accesorios están en la caja, por favor compruébelos uno a uno. Si no faltan, puede instalarlo.

		
Placa de montaje	Marquesina	2x alargadera
		
Tapa roscada	Tapa del embrague	Motor
		
3x Cuchillas	Panel LED	Pantalla
		
Mando a distancia + receptor	Juego de equilibrado	



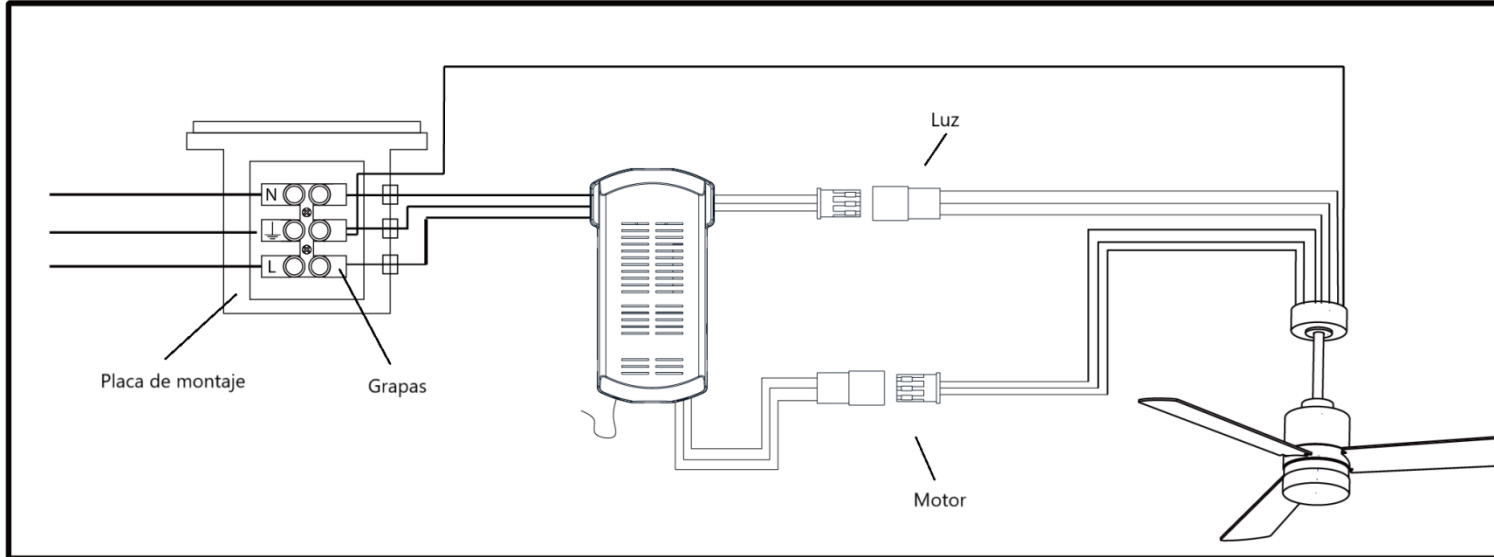
Descripción del ventilador



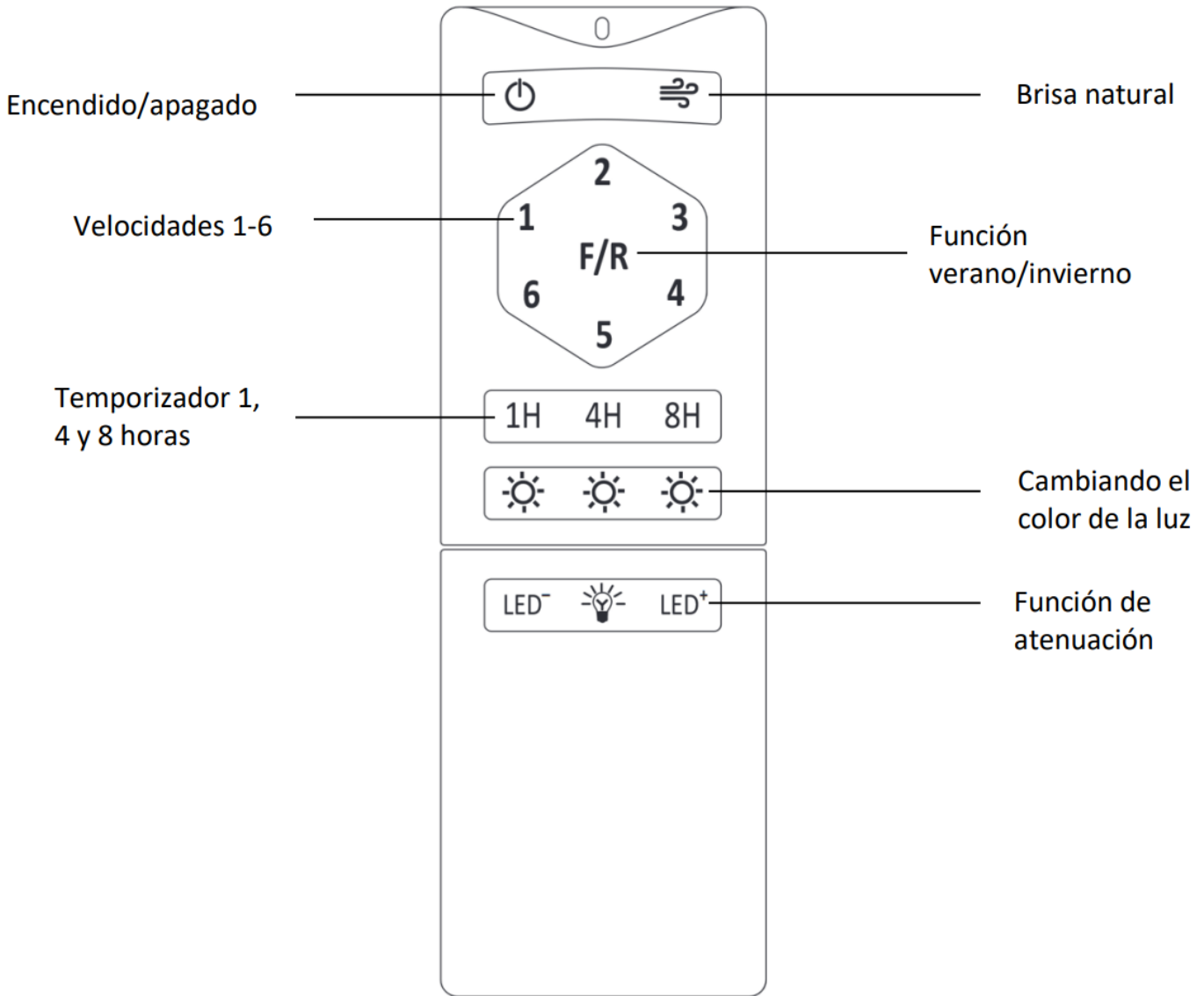


Instalación del ventilador

La instalación del ventilador de techo se muestra esquemáticamente al final del manual o en forma de vídeo en la página web del fabricante. A continuación se muestra el diagrama de cableado, se refiere a la imagen número 15. Desconecte la corriente antes de instalar el ventilador de techo. La figura 1a es para la instalación en un techo de hormigón, la figura 1b es para un techo de madera.



Mando a distancia





Equilibrado de cuchillas

Si el ventilador de techo empieza a oscilar, pruebe las siguientes opciones:

- 8.10 Compruebe que todos los tornillos y la placa de montaje están bien fijados.
- 8.11 Intercambia las cuchillas entre sí.
- 8.12 Utilización del conjunto de equilibrado
 - a) Retire el kit de equilibrado, utilice la pinza de equilibrado para retirar una de las aspas del ventilador y sujete la pinza de equilibrado al borde de la aspa del ventilador.
 - b) Encienda el ventilador y compruebe si la oscilación del ventilador de techo ha disminuido. Si la oscilación no mejora, pruebe con una pala de ventilador diferente - coloque la abrazadera en el mismo lugar cada vez. Experimente con todas las aspas del ventilador sucesivamente hasta encontrar la que tenga el peor balanceo.
 - c) Coloque la pinza de equilibrado en la misma aspa del ventilador, encienda el ventilador de techo y busque la mejor posición de la pinza de equilibrado para comprobar el balanceo.
 - d) Tome la pegatina de equilibrado y péguela en el centro de la cuchilla, en la ubicación de la abrazadera de equilibrado. Si la carga sigue siendo insuficiente, aplique otra pegatina.

Mantenimiento

- 7. Se recomienda comprobar las piezas de conexión del ventilador, como la placa de montaje y las aspas del ventilador, al menos una vez al año para asegurarse de que su conexión sigue siendo segura y firme.
- 8. Limpie regularmente la superficie exterior del ventilador. Utilice un cepillo suave o un paño para eliminar el polvo de la superficie. Cuando quite el aceite o el laminado, límpielo con un paño ligeramente humedecido. No lo aclare directamente con agua.
- 9. El cojinete del motor ya está lubricado, no añada aceite lubricante al motor del ventilador de techo. Para evitar rayar la superficie.



Solución de problemas

El ventilador no se enciende	Compruebe que el fusible de la línea de alimentación externa del ventilador de techo no esté fundido, que el interruptor de transferencia automática no esté disparado y que la alimentación no esté interrumpida.
	Compruebe que la tensión no sea muy inferior a la tensión nominal del ventilador de techo.
	Compruebe si el cableado interno del ventilador de techo está suelto o tiene un mal contacto.
Ruido	Asegúrese de que el ventilador de techo no esté muy dañado antes de la instalación.
	El nuevo ventilador de techo permite un periodo de prueba de 24 horas; después de eso la mayor parte del ruido del ventilador de techo desaparecerá.
	No se recomienda instalarlo en techos de madera, estructuras de acero o paneles prefabricados, ya que amplificaría el sonido.
La luz está defectuosa	Compruebe que el conector de la luz LED no está suelto.
	Compruebe que el interruptor de la luz no esté dañado, que el extremo del cable no esté suelto o que el contacto no esté dañado.
	Compruebe que la fuente de luz no está quemada.
El ventilador se balancea	Compruebe que el soporte de montaje está bien sujeto
	Compruebe que el perno de la cuchilla está asegurado
	Compruebe que el perno de la cuchilla insertado en el motor está asegurado

Eliminación



Este producto no es un residuo ordinario. Para deshacerse del producto, utilice el sistema de reciclaje local o póngase en contacto con el vendedor al que compró el producto. No deseche el producto con la basura doméstica normal. Si utiliza el método de eliminación correcto, ayudará a proteger el medio ambiente.

Declaración de conformidad

Productor: Gavri s.r.o.

Modelo: Canis

Se ha declarado que este producto cumple los requisitos y otras disposiciones pertinentes de la Directiva 2014/30/UE sobre compatibilidad electromagnética y la Directiva 2014/35/UE sobre baja tensión y todos los demás requisitos pertinentes de la Directiva de la UE. La Declaración de Conformidad ha sido emitida bajo nuestra responsabilidad y está disponible bajo petición.

Información sobre la denuncia

En caso de siniestro, la información más reciente está disponible en el sitio web del concesionario del país en cuestión.

Información sobre el fabricante

Si tiene alguna duda sobre su nuevo producto, póngase en contacto con nuestro equipo de atención al cliente.

Gavri s.r.o.

Slunečná 481/6, Brno
63400
República Checa

Correo electrónico:

obchod@gavri.cz
info@noaton.de



Table des matières

Informations de sécurité utilisation.....	27
Contenu de l'emballage	28
Description du ventilateur.....	29
Installation du ventilateur	30
Télécommande	31
Équilibrage des lames	32
Entretien.....	32
Dépannage.....	33

Les paramètres peuvent être modifiés. La conception et les spécifications peuvent être modifiées sans préavis, sous réserve d'erreurs typographiques. Veuillez consulter le site web du fabricant pour obtenir la dernière version des instructions. La version originale du manuel est en tchèque, il s'agit uniquement d'une traduction.

Version : canis_11_2024_FR



Informations de sécurité utilisation

Exigences relatives à la hauteur des pales des ventilateurs de plafond :

- Choisissez un endroit où les pales du ventilateur en rotation ne peuvent toucher aucun objet.

Structures de montage :

- Tension d'entrée de ce produit : 220V-240V/50Hz
- Le ventilateur de plafond doit être installé sur un plafond solide et l'emplacement du ventilateur de plafond doit pouvoir supporter un poids supérieur à 60 KG.
- Fixez la plaque de montage du ventilateur directement à la structure du bâtiment afin d'éviter tout risque d'incendie, d'électrocution ou de blessure.
- Ne pas installer le ventilateur dans un tiroir.

Précautions de manipulation :

- Évitez de plier ou d'endommager la tige d'alimentation ou les pales du ventilateur lors de la manipulation ou de l'installation.
- Si vous constatez des défauts dans le produit, contactez le fabricant avant l'installation.
- Assurez-vous que le ventilateur est solidement fixé au plafond et vérifiez et resserrez toutes les vis si nécessaire avant de le mettre en marche.

Sécurité électrique :

- **Coupez l'alimentation électrique avant de procéder à l'entretien ou à l'installation du ventilateur de plafond.**
- Coupez le disjoncteur qui alimente le ventilateur afin d'éviter tout risque d'électrocution.
- Assurez-vous que le ventilateur, la plaque de montage et la lampe sont mis à la terre.
- Isoler suffisamment toutes les soudures.
- Vérifiez que toutes les connexions électriques sont sûres et rangez tous les câbles.

Contrôle et compatibilité :

- Ne pas faire fonctionner le ventilateur avec des interrupteurs muraux, des télécommandes ou des commandes à semi-conducteurs non approuvés.
- Ne pas raccorder le ventilateur de plafond à un variateur ou à un contrôleur.

Installation et entretien :

- Respectez toujours les mesures de sécurité de base lors de l'utilisation d'appareils électriques.
- Lisez attentivement les instructions avant de commencer l'installation et conservez-les.
- Fixer le ventilateur directement à la structure du bâtiment en utilisant uniquement les accessoires fournis.
- Avant l'installation, coupez l'alimentation en éteignant les disjoncteurs de la boîte de sortie et de l'interrupteur mural.
- Ne pas plier le système de fixation des pales lors de l'installation, de l'équilibrage ou du nettoyage du ventilateur.
- N'insérez jamais d'objets étrangers entre les pales du ventilateur en rotation.
- N'utilisez que les variateurs de vitesse d'origine fournis avec le ventilateur.
- L'installation ne doit être effectuée que par un électricien ou une personne ayant des connaissances en matière de câblage électrique.

Utilisation par des enfants et des personnes à capacité réduite :

- **Cet appareil peut être utilisé par des enfants âgés de 8 ans et plus et par des personnes dont les capacités physiques, sensorielles ou mentales sont réduites, à condition qu'ils soient surveillés ou qu'ils aient reçu des instructions concernant l'utilisation de l'appareil en toute sécurité.**
- **Les enfants ne doivent pas jouer avec l'appareil.**
- **Le nettoyage et l'entretien par l'utilisateur ne doivent pas être effectués par des enfants, sauf s'ils ont moins de 8 ans et qu'ils sont surveillés.**
- **Une surveillance étroite est nécessaire lorsque l'appareil est utilisé par des enfants ou à proximité de ceux-ci.**

Piles :

- Si la télécommande ne fonctionne pas, vérifiez que les piles sont correctement positionnées et complètement chargées.
- Si la pile est faible, elle affecte la sensibilité de l'émetteur et affaiblit la réception du signal. Si les piles sont faibles, elles doivent être remplacées.
- Si vous n'utilisez pas la télécommande pendant une longue période, retirez la pile.
- Connectez correctement le fil de terre, sinon les lumières risquent de s'affaiblir ou de scintiller.

Lors de l'installation du ventilateur, veillez à ce que le couvercle du ventilateur de plafond n'appuie pas sur l'antenne (ou un autre fil), ce qui pourrait endommager le fil et provoquer un court-circuit.

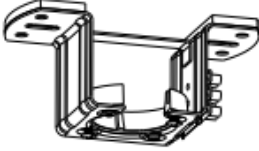
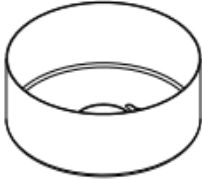



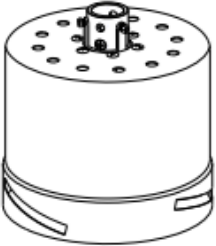

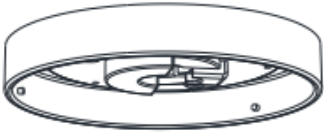

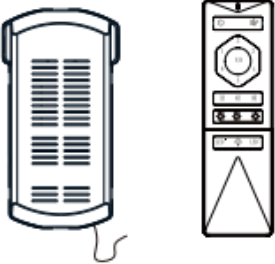
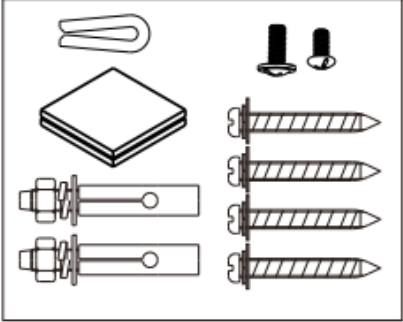
Les outils nécessaires à l'installation :

Clé Allen (pour le montage sur béton), tournevis à tête plate, tournevis cruciforme, échelle télescopique, perceuse à percussion (pour le montage sur béton).



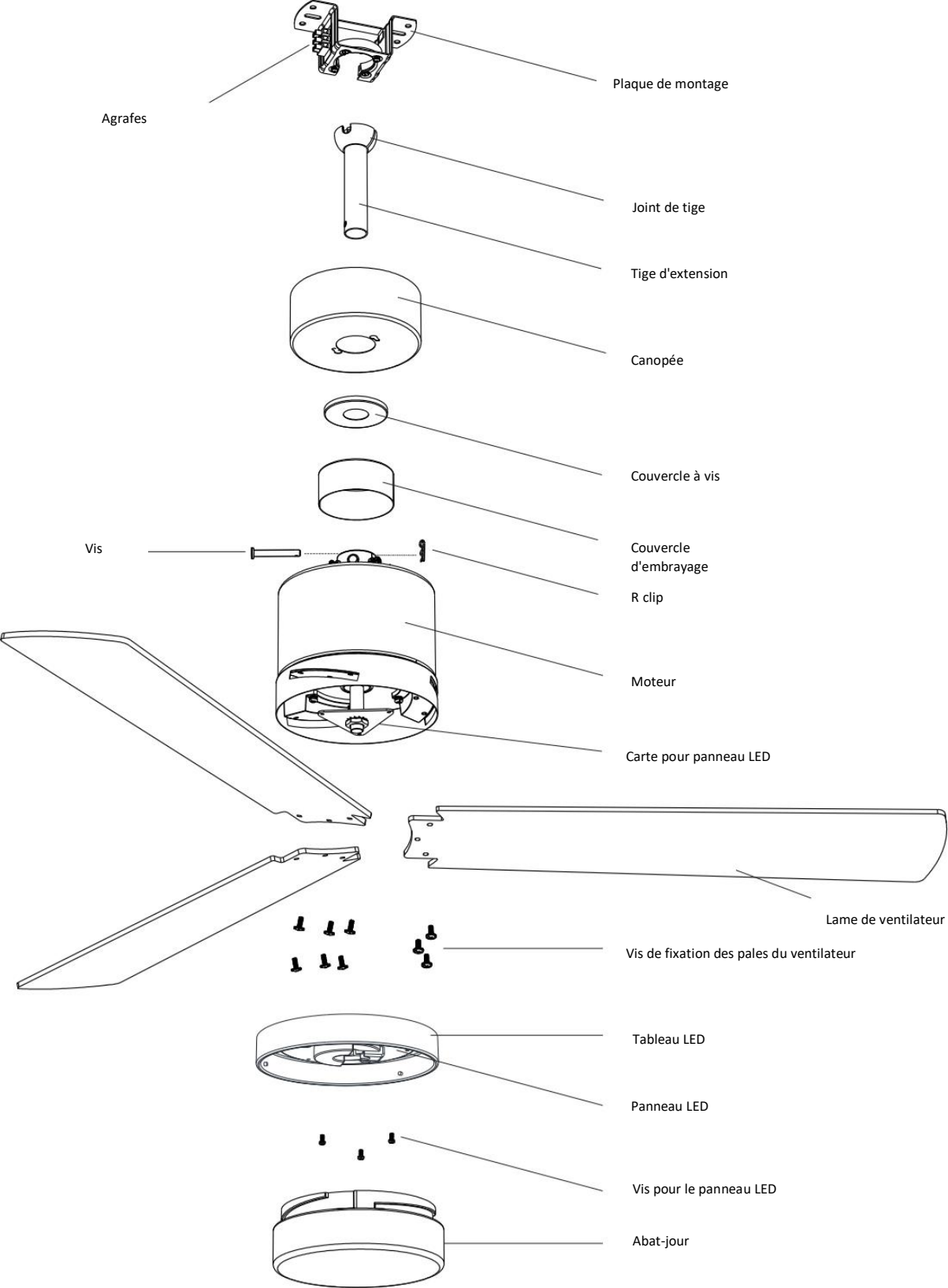
Contenu du paquet

Avant d'installer le ventilateur de plafond, les accessoires suivants se trouvent dans la boîte, veuillez les vérifier un par un. S'il n'y a pas de manque, vous pouvez l'installer.

		
Plaque de montage	Canopée	2 rallonges
		
Couvercle à vis	Couvercle	Moteur
		
3x Lames	Panneau LED	Abat-jour
		
Télécommande + récepteur	Kit d'équilibrage	



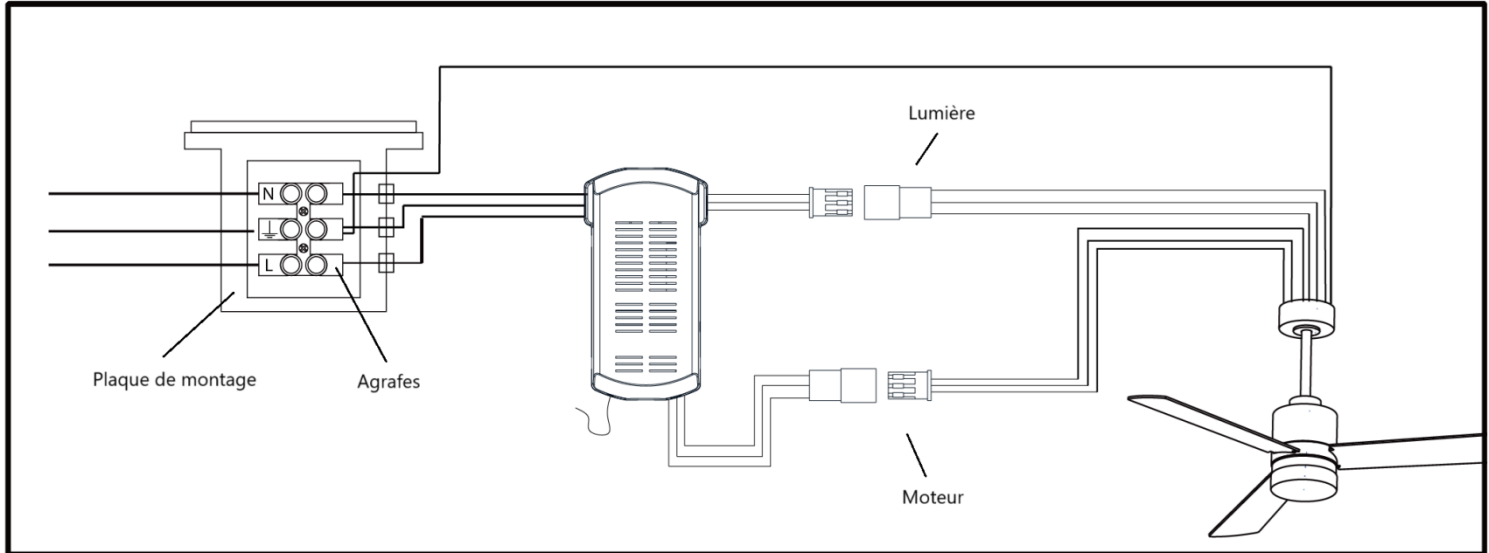
Description du ventilateur



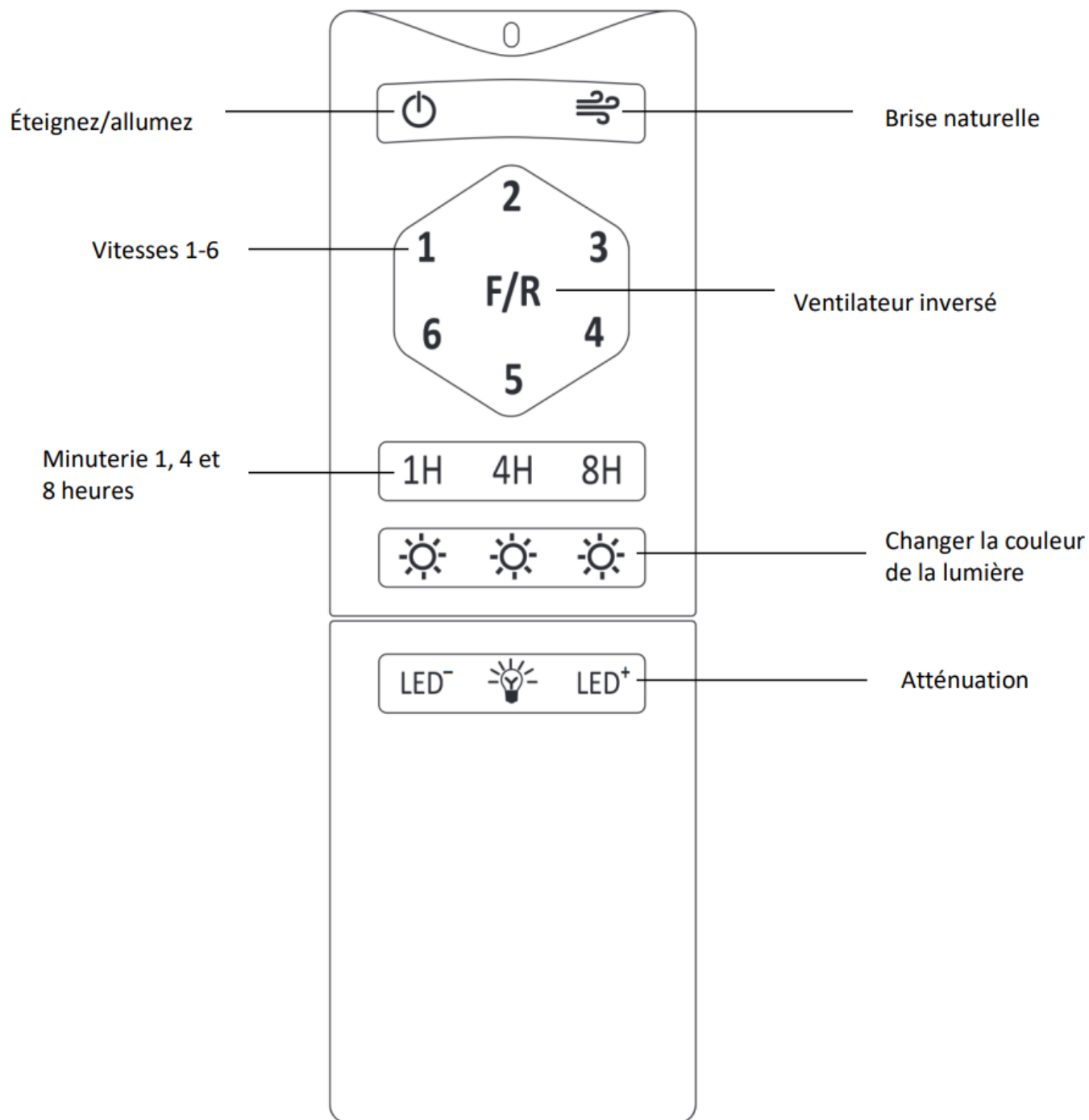


Installation du ventilateur

L'installation du ventilateur de plafond est présentée de manière schématique à la fin du manuel ou sous forme de vidéo sur le site web du fabricant. Le schéma de câblage est illustré ci-dessous, fait référence à l'image numéro 15. Coupez l'alimentation électrique avant d'installer le ventilateur de plafond. La figure 1a correspond à une installation sur un plafond en béton, la figure 1b à une installation sur un plafond en bois.



Télécommande





Équilibrage des lames

Si le ventilateur de plafond commence à osciller, essayez les options suivantes :

- 8.13 Vérifier que toutes les vis et la plaque de montage sont correctement fixées.
- 8.14 Remplacer les lames l'une par l'autre.
- 8.15 Utilisation de l'ensemble d'équilibrage
 - a) Retirer le kit d'équilibrage, utiliser la pince d'équilibrage pour retirer l'une des pales du ventilateur et fixer la pince d'équilibrage sur le bord de la pale du ventilateur.
 - b) Mettez le ventilateur en marche et vérifiez si l'oscillation du ventilateur de plafond a diminué. Si l'oscillation ne s'améliore pas, essayez une autre pale de ventilateur - placez la pince au même endroit à chaque fois. Faites l'expérience avec toutes les pales du ventilateur à tour de rôle pour trouver celle dont l'équilibre est le plus mauvais.
 - c) Fixez la pince d'équilibrage à la même pale du ventilateur, mettez le ventilateur de plafond en marche et trouvez la meilleure position de la pince d'équilibrage pour vérifier l'équilibre du balancement.
 - d) Prenez l'autocollant d'équilibrage et collez-le au centre de la lame à l'emplacement de la pince d'équilibrage. Si la charge est toujours insuffisante, appliquez un autre autocollant.

Maintenance

- 10. Il est recommandé de vérifier les pièces de raccordement du ventilateur, telles que la plaque de montage et les pales du ventilateur, au moins une fois par an, afin de s'assurer que leur raccordement est toujours sûr et sécurisé.
- 11. Nettoyez régulièrement la surface extérieure du ventilateur. Utilisez une brosse douce ou un chiffon pour enlever la poussière de la surface. Lorsque vous enlevez de l'huile ou du stratifié, essuyez-le avec un chiffon légèrement humide. Ne pas rincer directement à l'eau.
- 12. Le roulement du moteur est déjà lubrifié, n'ajoutez pas d'huile lubrifiante au moteur du ventilateur de plafond. Pour éviter de rayer la surface.



Dépannage

Le ventilateur ne s'allume pas	Vérifiez que le fusible de la ligne d'alimentation externe du ventilateur de plafond n'est pas grillé, que le commutateur de transfert automatique n'est pas déclenché et que l'alimentation n'est pas interrompue.
	Vérifiez que la tension n'est pas sensiblement inférieure à la tension nominale du ventilateur de plafond.
	Vérifiez que le câblage interne du ventilateur de plafond n'est pas desserré ou qu'il n'y a pas de mauvais contact.
Bruit	Assurez-vous que le ventilateur de plafond n'est pas gravement endommagé avant de l'installer.
	Le nouveau ventilateur de plafond permet une période d'essai de 24 heures. la plupart des bruits du ventilateur de plafond disparaîtront.
	Il n'est pas recommandé de l'installer sur des plafonds en bois, des structures en acier ou des panneaux préfabriqués, car cela amplifie le son.
La lampe est défectueuse	Vérifier que le connecteur de la lampe LED n'est pas desserré.
	Vérifiez que l'interrupteur n'est pas endommagé, que l'extrémité du fil n'est pas desserrée ou que le contact n'est pas endommagé.
	Vérifier que la source lumineuse n'est pas grillée.
Le ventilateur oscille	Vérifier que le support de montage est bien fixé
	Vérifier que le boulon de la lame est bien fixé
	Vérifier que le boulon de la lame inséré dans le moteur est bien fixé.

Élimination



Ce produit n'est pas un déchet ordinaire. Pour le mettre au rebut, utilisez le système de recyclage local ou contactez le détaillant chez qui vous avez acheté le produit. Ne jetez pas le produit avec les déchets ménagers ordinaires. L'utilisation d'une méthode d'élimination correcte contribuera à la protection de l'environnement.

Déclaration de conformité

Producteur : Gavri s.r.o.

Modèle : Canis

Ce produit a été déclaré conforme aux exigences et autres dispositions pertinentes de la directive 2014/30/UE sur la compatibilité électromagnétique et de la directive 2014/35/UE sur la basse tension, ainsi qu'à toutes les autres exigences pertinentes de la directive de l'UE. La déclaration de conformité a été émise sous notre responsabilité et est disponible sur demande.

Informations sur la plainte

En cas de réclamation, les dernières informations sont disponibles sur le site web du concessionnaire dans le pays concerné.

Informations sur le fabricant

Si vous avez des questions concernant votre nouveau produit, veuillez contacter notre équipe d'assistance à la clientèle.

Gavri s.r.o.

Slunečná 481/6, Brno
63400

République tchèque

Courriel :

obchod@gavri.cz
info@noaton.de



Indice dei contenuti

Informazioni sulla sicurezza d'uso	35
Contenuto della confezione	36
Descrizione del ventilatore.....	37
Installazione del ventilatore	38
Telecomando	39
Bilanciamento della lama	40
Manutenzione.....	40
Risoluzione dei problemi.....	41

Parametri soggetti a modifiche. Il design e le specifiche sono soggetti a modifiche senza preavviso, con riserva di errori tipografici. Per la versione più recente delle istruzioni, consultare il sito web del produttore. La versione originale del manuale è in ceco, questa è solo una traduzione.

Versione: canis_11_2024_IT



Informazioni di sicurezza sull'uso

Requisiti per l'altezza delle pale dei ventilatori da soffitto:

- Scegliere una posizione in cui le pale del ventilatore in rotazione non possano toccare alcun oggetto.

Strutture di montaggio:

- Tensione di ingresso del prodotto: 220V-240V/50Hz
- Il ventilatore a soffitto deve essere installato su un soffitto solido e la posizione del ventilatore a soffitto deve essere in grado di sostenere un peso superiore a 60 KG.
- Fissare la piastra di montaggio del ventilatore direttamente alla struttura dell'edificio per evitare incendi, scosse elettriche o lesioni personali.
- Non installare il ventilatore in un cassetto.

Precauzioni per la manipolazione:

- Evitare di piegare o danneggiare l'asta di alimentazione o le pale del ventilatore durante la movimentazione o l'installazione.
- Se si riscontrano difetti del prodotto, contattare il produttore prima dell'installazione.
- Assicurarsi che il ventilatore sia fissato saldamente al soffitto e controllare e serrare tutte le viti, se necessario, prima di iniziare il funzionamento.

Sicurezza elettrica:

- **Spegner l'alimentazione prima di eseguire la manutenzione o l'installazione del ventilatore a soffitto.**
- Spegner l'interruttore automatico che alimenta il ventilatore per evitare scosse elettriche.
- Assicurarsi che il ventilatore, la piastra di montaggio e la luce siano collegati a terra.
- Isolare sufficientemente tutti i giunti saldati.
- Verificare che tutti i collegamenti elettrici siano sicuri e riporre ordinatamente tutti i cavi.

Controllo e compatibilità:

- Non utilizzare il ventilatore con interruttori a parete, telecomandi o comandi a stato solido non approvati.
- Non collegare il ventilatore a soffitto a un dimmer o a un controller.

Installazione e manutenzione:

- Osservare sempre le precauzioni di sicurezza di base quando si utilizzano apparecchi elettrici.
- Leggere attentamente le istruzioni prima di iniziare l'installazione e conservarle.
- Fissare il ventilatore direttamente alla struttura dell'edificio utilizzando solo gli accessori in dotazione.
- Prima dell'installazione, scollegare l'alimentazione disattivando gli interruttori della presa di corrente e dell'interruttore a parete.
- Non piegare il sistema di montaggio delle pale durante l'installazione, il bilanciamento o la pulizia del ventilatore.
- Non inserire mai oggetti estranei tra le pale del ventilatore in rotazione.
- Utilizzare solo i regolatori di velocità originali forniti con il ventilatore.
- L'installazione deve essere eseguita esclusivamente da un elettricista o da una persona esperta di cablaggi elettrici.

Utilizzo da parte di bambini e persone con capacità ridotta:

- **Questo apparecchio può essere utilizzato da bambini di età pari o superiore a 8 anni e da persone con ridotte capacità fisiche, sensoriali o mentali, a condizione che siano sorvegliati o istruiti sull'uso sicuro.**
- **I bambini non devono giocare con l'apparecchio.**
- **La pulizia e la manutenzione da parte dell'utente non devono essere eseguite da bambini, a meno che non abbiano meno di 8 anni e non siano sorvegliati.**
- **È necessaria una stretta sorveglianza quando l'apparecchio viene utilizzato da o in prossimità di bambini.**

Batterie:

- Se il telecomando non funziona, verificare che le batterie siano nella posizione corretta e completamente cariche.
- Se la batteria è scarica, la sensibilità del trasmettitore ne risente e la ricezione del segnale si indebolisce. Se le batterie sono scariche, devono essere sostituite.
- Se non si utilizza il telecomando per molto tempo, rimuovere la batteria.
- Collegare correttamente il filo di terra, altrimenti le luci potrebbero attenuarsi o sfarfallare.

Quando si installa il ventilatore, assicurarsi che il coperchio del ventilatore a soffitto non preme contro l'antenna (o altri fili), che potrebbe danneggiare il filo e causare un cortocircuito.

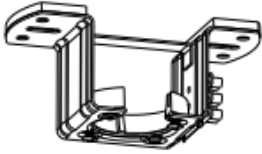
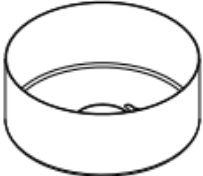


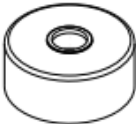
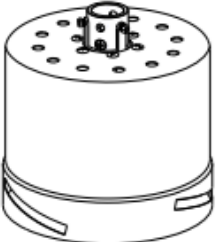

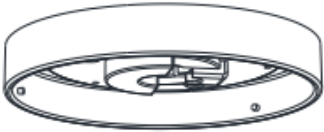

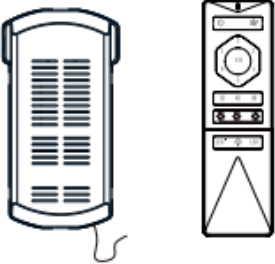
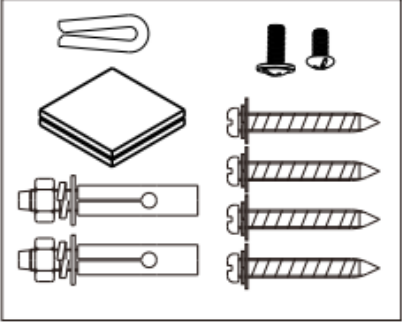
Gli strumenti necessari per l'installazione:

Chiave a brugola (per il montaggio su calcestruzzo), cacciavite a testa piatta, cacciavite a croce, scala telescopica, trapano a percussione (per il montaggio su calcestruzzo)



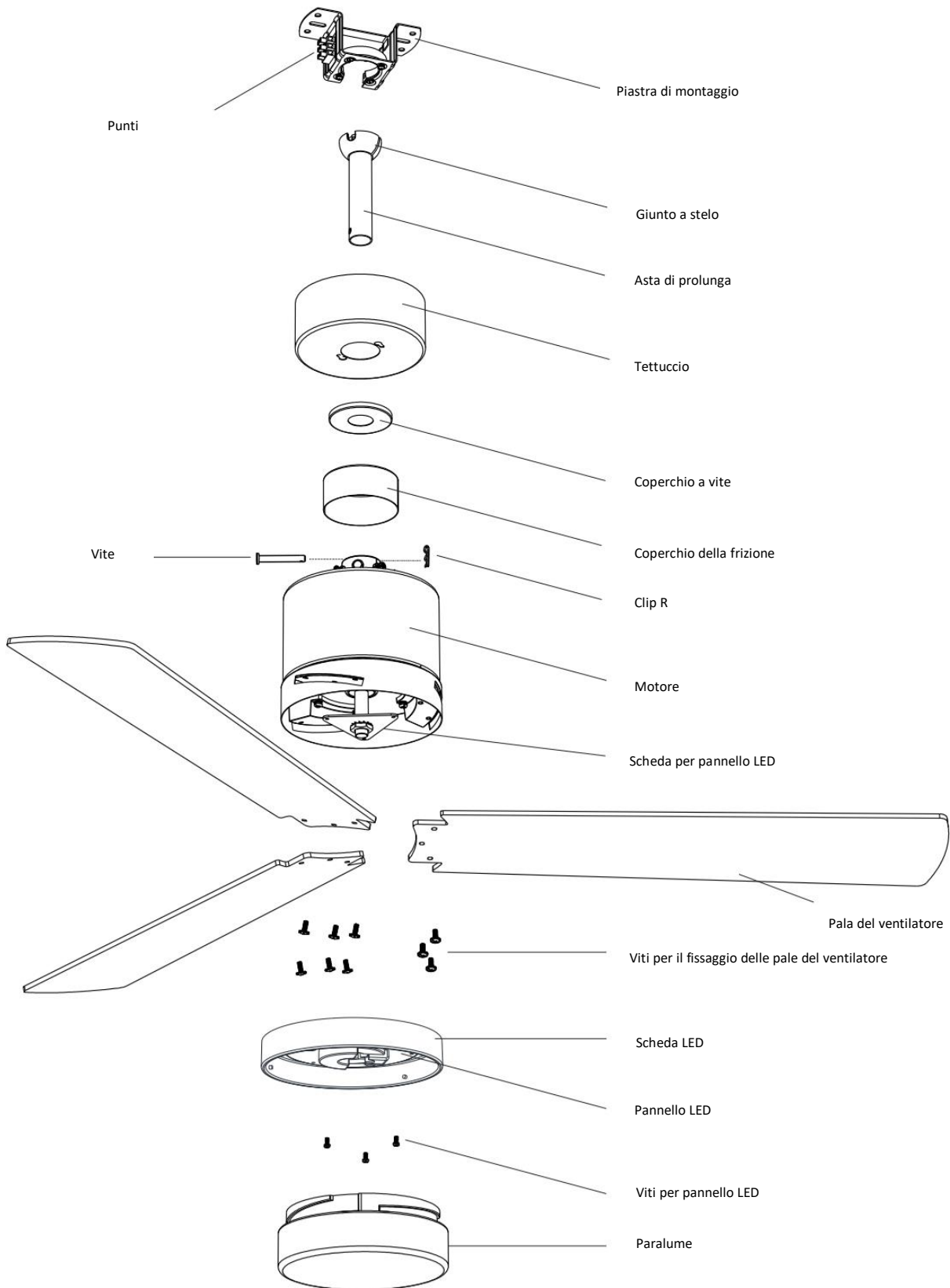
Contenuto della confezione

Prima di installare il ventilatore da soffitto, nella confezione sono presenti i seguenti accessori, da controllare uno per uno. Se non mancano, è possibile installarli.

		
<p>Piastra di montaggio</p>	<p>Tettuccio</p>	<p>2x asta di prolunga</p>
		
<p>Coperchio a vite</p>	<p>Coperchio della</p>	<p>Motore</p>
		
<p>3x Lame</p>	<p>Pannello LED</p>	<p>Paralume</p>
		
<p>Telecomando + ricevitore</p>	<p>Set di bilanciamento</p>	



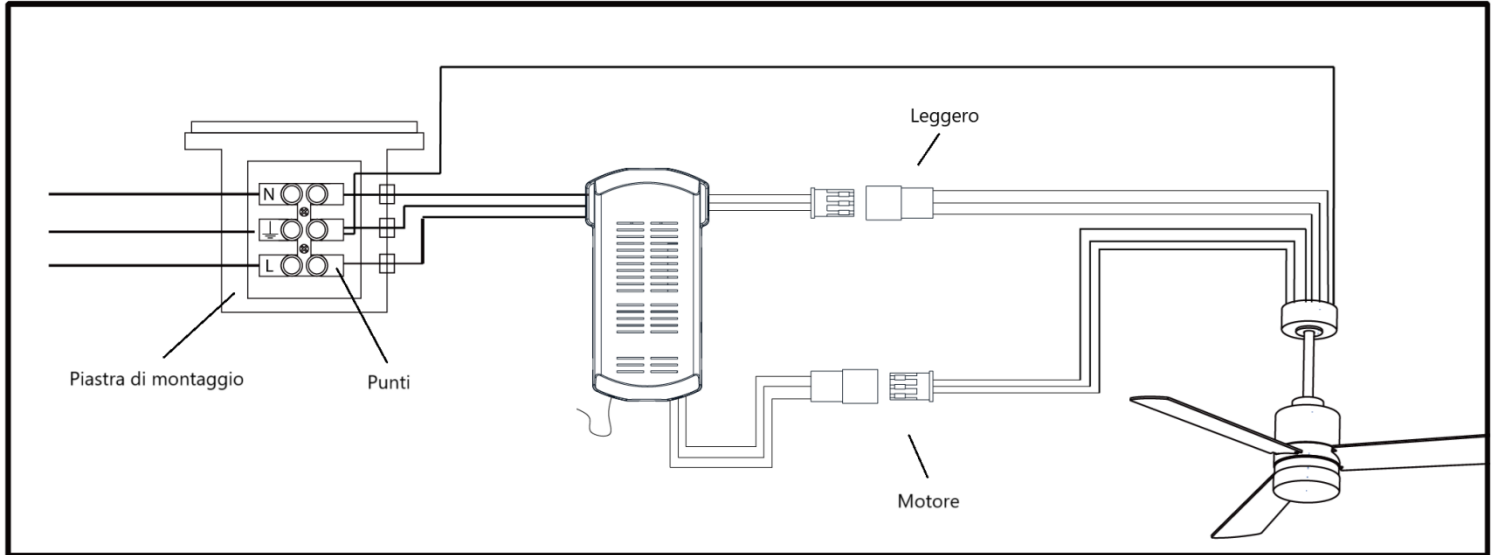
Descrizione del ventilatore



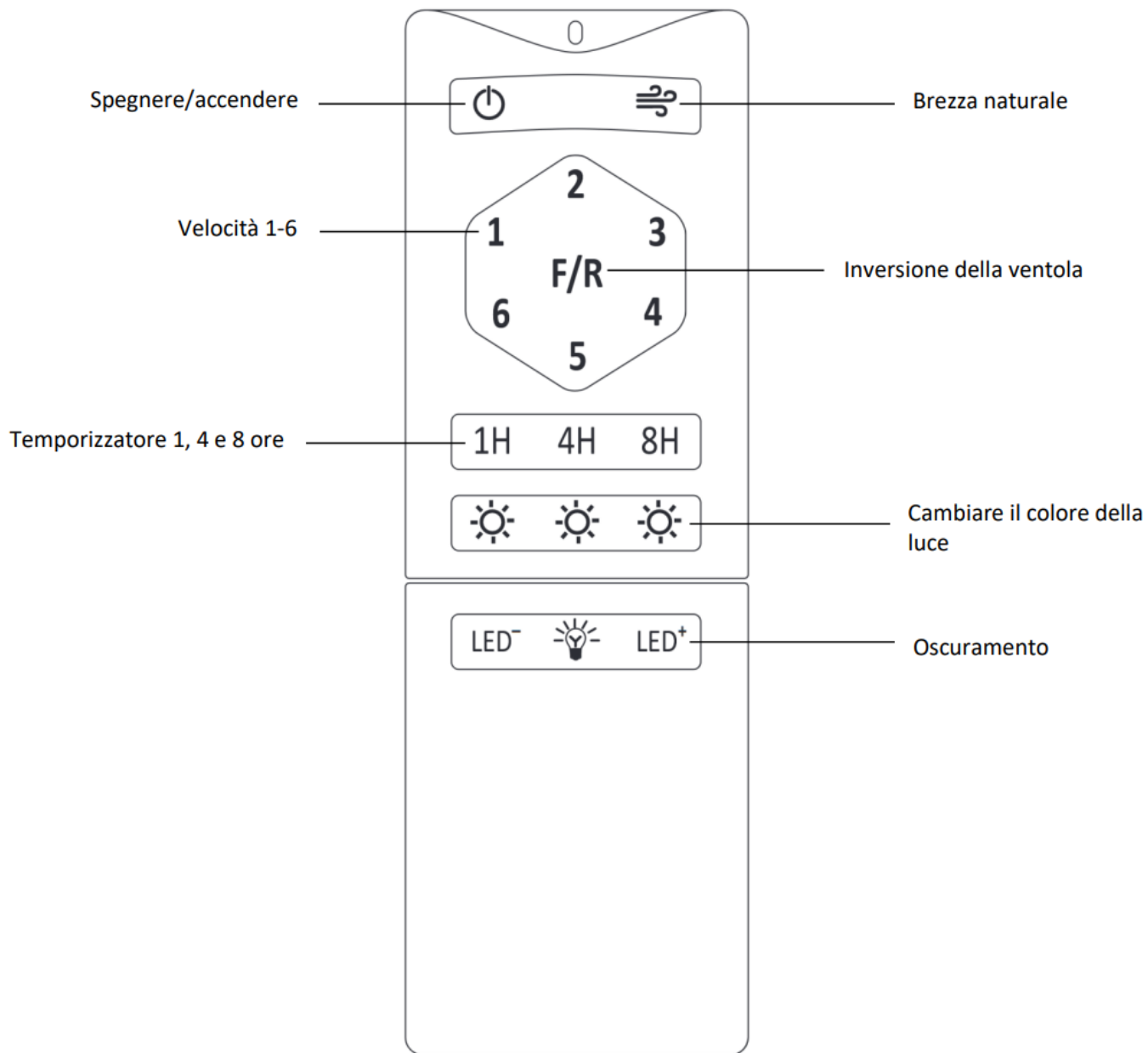


Installazione del ventilatore

L'installazione del ventilatore da soffitto è illustrata in modo schematico alla fine del manuale o come video sul sito web del produttore. Lo schema di cablaggio è riportato di seguito, si riferisce all'immagine numero 15. Spegnerne l'alimentazione prima di installare il ventilatore da soffitto. La Figura 1a è per l'installazione su un soffitto in cemento, la Figura 1b è per un soffitto in legno.



Telecomando





Bilanciamento della lama

Se il ventilatore a soffitto inizia a oscillare, provare le seguenti opzioni:

- 8.16 Verificare che tutte le viti e la piastra di montaggio siano adeguatamente fissate.
- 8.17 Scambiate le lame tra loro.
- 8.18 Utilizzo del set di bilanciamento
 - a) Rimuovere il kit di bilanciamento, utilizzare la pinza di bilanciamento per rimuovere una delle pale della ventola e bloccare la pinza di bilanciamento sul bordo della pala della ventola.
 - b) Accendere il ventilatore e verificare se l'oscillazione del ventilatore a soffitto è diminuita. Se l'oscillazione non migliora, provare con un'altra pala del ventilatore, posizionando ogni volta il morsetto nello stesso punto. Sperimentate con tutte le pale del ventilatore per trovare quella con l'equilibrio peggiore.
 - c) Collegare la pinza di bilanciamento alla stessa pala del ventilatore, accendere il ventilatore a soffitto e trovare la posizione migliore della pinza di bilanciamento per verificare l'oscillazione.
 - d) Prendere l'adesivo di bilanciamento e incollarlo al centro della lama nella posizione del morsetto di bilanciamento. Se il carico è ancora insufficiente, applicare un altro adesivo.

Manutenzione

- 13. Si consiglia di controllare le parti di collegamento del ventilatore, come la piastra di montaggio e le pale del ventilatore, almeno una volta all'anno per assicurarsi che il collegamento sia ancora sicuro e protetto.
- 14. Pulire regolarmente la superficie esterna del ventilatore. Utilizzare una spazzola o un panno morbido per rimuovere la polvere dalla superficie. Per rimuovere l'olio o il laminato, passare un panno leggermente umido. Non sciacquare direttamente con acqua.
- 15. Il cuscinetto del motore è già lubrificato, non aggiungere olio lubrificante al motore del ventilatore a soffitto. Per evitare di graffiare la superficie.



Risoluzione dei problemi

Il ventilatore non si accende	Verificare che il fusibile sulla linea di alimentazione esterna del ventilatore a soffitto non sia bruciato, che l'interruttore automatico di trasferimento non sia scattato e che l'alimentazione non sia interrotta.
	Verificare che la tensione non sia significativamente inferiore alla tensione nominale del ventilatore da soffitto.
	Controllare il cablaggio interno del ventilatore a soffitto per verificare che non vi siano contatti allentati o difettosi.
Rumore	Prima dell'installazione, accertarsi che il ventilatore a soffitto non sia gravemente danneggiato.
	Il nuovo ventilatore a soffitto consente un periodo di prova di 24 ore; dopo di che la maggior parte del rumore del ventilatore a soffitto scomparirà.
	Si sconsiglia l'installazione su soffitti in legno, strutture in acciaio o pannelli prefabbricati per non amplificare il suono.
La luce è difettosa	Verificare che il connettore della luce LED non sia allentato.
	Verificare che l'interruttore non sia danneggiato, che l'estremità del filo non sia allentata o che il contatto non sia danneggiato.
	Controllare che la sorgente luminosa non sia bruciata
Il ventilatore oscilla	Verificare che la staffa di montaggio sia ben fissata
	Controllare che il bullone della lama sia fissato
	Controllare che il bullone della lama inserito nel motore sia fissato.

Smaltimento



Questo prodotto non è un rifiuto ordinario. Per smaltire il prodotto, utilizzare il sistema di riciclaggio locale o contattare il rivenditore presso il quale è stato acquistato il prodotto. Non smaltire il prodotto con i normali rifiuti domestici. Utilizzando il metodo di smaltimento corretto, contribuirete a proteggere l'ambiente.

Dichiarazione di conformità

Produttore: Gavri s.r.o.

Modello: Canis

Questo prodotto è stato dichiarato conforme ai requisiti e alle altre disposizioni pertinenti della Direttiva 2014/30/UE sulla compatibilità elettromagnetica e della Direttiva 2014/35/UE sulla bassa tensione e a tutti gli altri requisiti pertinenti della Direttiva UE. La dichiarazione di conformità è stata rilasciata sotto la nostra responsabilità ed è disponibile su richiesta.

Informazioni sul reclamo

In caso di reclamo, le informazioni più recenti sono disponibili sul sito web del concessionario nel paese interessato.

Informazioni sul produttore

Se avete domande sul nuovo prodotto, contattate il nostro team di assistenza clienti.

Gavri s.r.o.

Slunečná 481/6, Brno

63400

Repubblica Ceca

E-mail:

obchod@gavri.cz

info@noaton.de



Inhoudsopgave

Veiligheidsinformatie gebruik.....	43
Inhoud van de verpakking	44
Beschrijving ventilator.....	45
Installatie van de ventilator	46
Afstandsbediening	47
Blad balanceren	48
Onderhoud	48
Problemen oplossen	49

Parameters onderhevig aan verandering. Ontwerp en specificaties kunnen zonder voorafgaande kennisgeving worden gewijzigd, typefouten voorbehouden.

Raadpleeg de website van de fabrikant voor de meest recente versie van de handleiding. De originele versie van de handleiding is in het Tsjechisch, dit is slechts een vertaling.

Versie: canis_11_2024_NL



Veiligheidsinformatie gebruik

Vereisten voor de bladhoogte van plafondventilatoren:

- Kies een locatie waar de draaiende ventilatorbladen geen voorwerpen kunnen raken.

Bevestigingsstructuren:

- Ingangsspanning van dit product: 220V-240V/50Hz
- De plafondventilator moet worden geïnstalleerd op een stevig plafond en de locatie van de plafondventilator moet een gewicht van meer dan 60 kg kunnen dragen.
- Bevestig de montageplaat van de ventilator rechtstreeks aan de constructie van het gebouw om brand, elektrische schokken of persoonlijk letsel te voorkomen.
- Installeer de ventilator niet in een lade.

Voorzorgsmaatregelen bij het hanteren:

- Buig of beschadig de toevoerstang of ventilatorbladen niet tijdens het hanteren of installeren.
- Neem contact op met de fabrikant voordat u het product installeert als u gebreken vaststelt.
- Zorg ervoor dat de ventilator stevig aan het plafond is bevestigd en controleer alle schroeven en draai ze indien nodig opnieuw aan voordat u de ventilator in werking stelt.

Elektrische veiligheid:

- **Schakel de stroom uit voordat u de plafondventilator onderhoudt of installeert.**
- Schakel de stroomonderbreker uit die de ventilator van stroom voorziet om elektrische schokken te voorkomen.
- Zorg ervoor dat de ventilator, montageplaat en lamp geaard zijn.
- Isoleer alle soldeerverbindingen voldoende.
- Controleer of alle elektrische aansluitingen goed vastzitten en berg alle kabels netjes op.

Controle en compatibiliteit:

- Gebruik de ventilator niet met niet-goedgekeurde wandschakelaars, afstandsbedieningen of solid-state bedieningselementen.
- Sluit de plafondventilator niet aan op een dimmer of regelaar.

Installatie en onderhoud:

- Neem altijd de basisveiligheidsmaatregelen in acht bij het gebruik van elektrische apparaten.
- Lees de instructies grondig door voordat u met de installatie begint en bewaar deze instructies.
- Bevestig de ventilator rechtstreeks aan de constructie van het gebouw met alleen de meegeleverde accessoires.
- Schakel voor de installatie de stroom uit door de stroomonderbrekers van de wandcontactdoos en de muurschakelaar uit te schakelen.
- Buig het bevestigingssysteem van de ventilatorbladen niet wanneer u de ventilator installeert, balanceert of reinigt.
- Steek nooit vreemde voorwerpen tussen de draaiende ventilatorbladen.
- Gebruik alleen de originele snelheidsregelaars die bij de ventilator zijn geleverd.
- De installatie mag alleen worden uitgevoerd door een elektricien of iemand met kennis van elektrische bedrading.

Gebruik door kinderen en personen met een beperkt vermogen:

- **Dit apparaat mag worden gebruikt door kinderen vanaf 8 jaar en personen met beperkte fysieke, zintuiglijke of mentale vermogens, op voorwaarde dat ze onder toezicht staan of instructies krijgen voor een veilig gebruik.**
- **Kinderen mogen niet met het apparaat spelen.**
- **Reiniging en gebruikersonderhoud mogen niet worden uitgevoerd door kinderen, tenzij ze jonger zijn dan 8 jaar en onder toezicht staan.**
- **Nauwlettend toezicht is vereist wanneer een apparaat wordt gebruikt door of in de buurt van kinderen.**

Batterijen:

- Als de afstandsbediening niet werkt, controleer dan of de batterijen in de juiste positie zitten en volledig zijn opgeladen.
- Als de batterij bijna leeg is, zal dit de gevoeligheid van de zender beïnvloeden en de signaalontvangst verzwakken. Als de batterijen bijna leeg zijn, moeten ze worden vervangen.
- Verwijder de batterij als u de afstandsbediening lange tijd niet gebruikt.
- Sluit de aarddraad correct aan, anders kan de verlichting dimmen of flikkeren.

Zorg er bij het installeren van de ventilator voor dat de kap van de plafondventilator niet tegen de antenne (of andere draad) drukt, waardoor de draad beschadigd kan raken en er kortsluiting kan ontstaan.

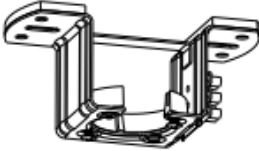
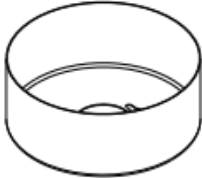



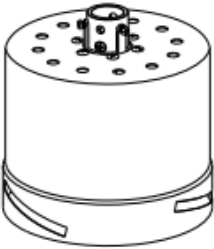
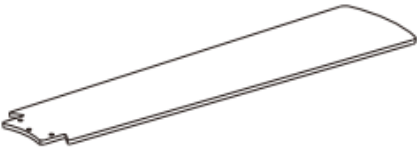
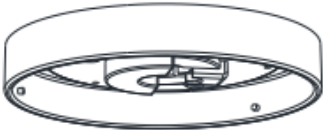

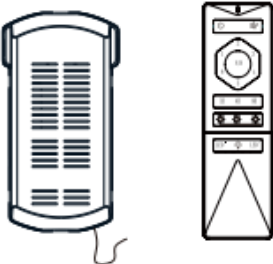
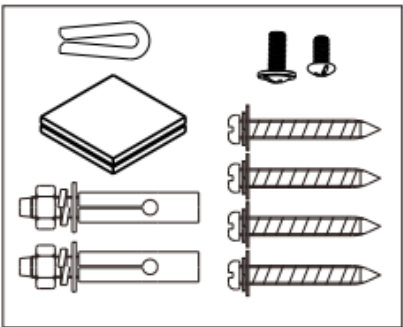
Het benodigde gereedschap voor installatie:

Inbussleutel (voor betonmontage), platte schroevendraaier, kruiskopschroevendraaier, telescooppladder, klopboormachine (voor betonmontage)



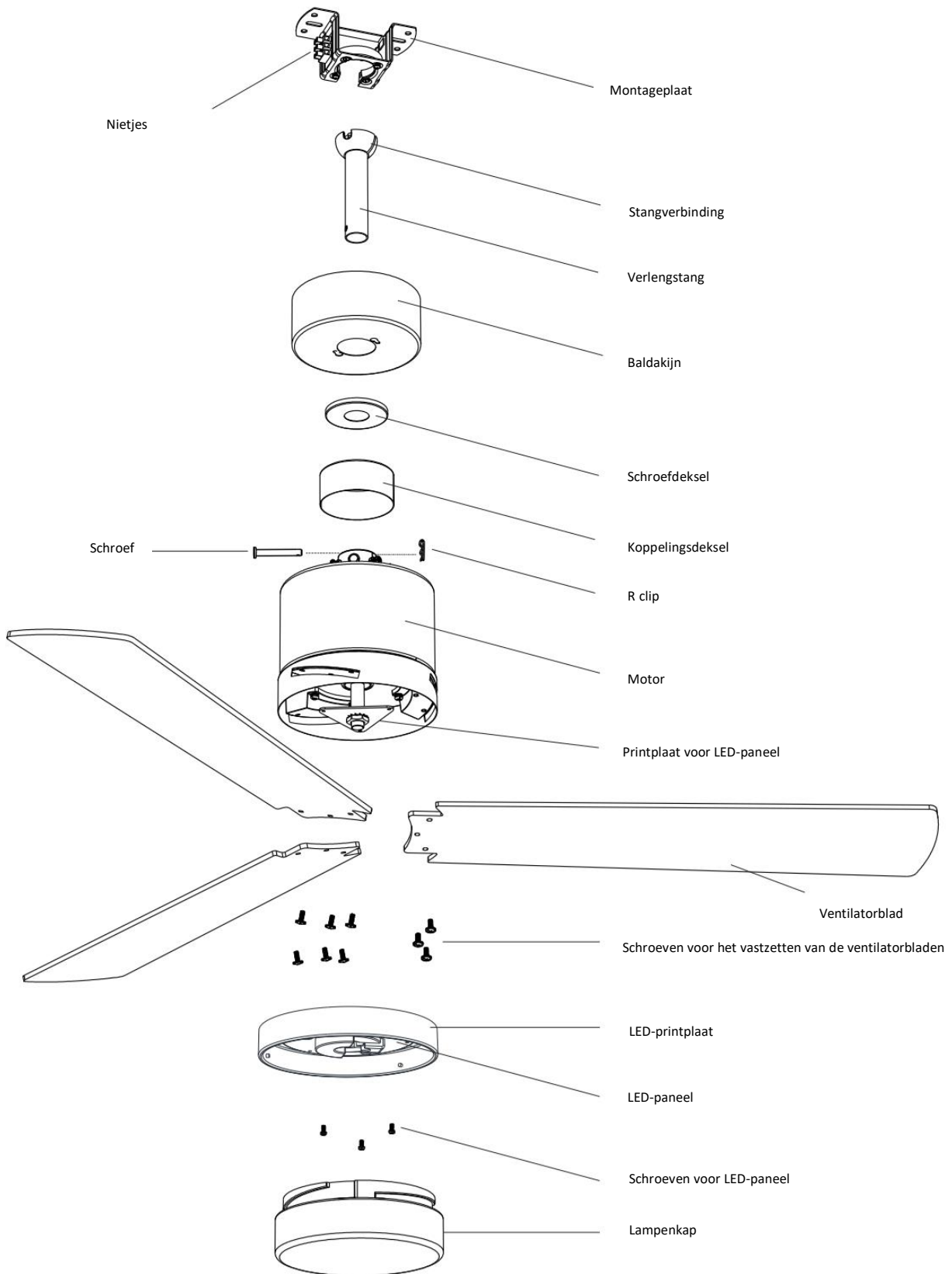
Inhoud van de verpakking

Voordat u de plafondventilator installeert, zitten de volgende accessoires in de doos. Als er geen tekort is, kunt u ze installeren.

		
Montageplaat	Baldakijn	2x verlengstang
		
Schroefdeksel	Koppelingsdeksel	Motor
		
3x Messen	LED-paneel	Lampenkap
		
Afstandsbediening + ontvanger	Balansset	

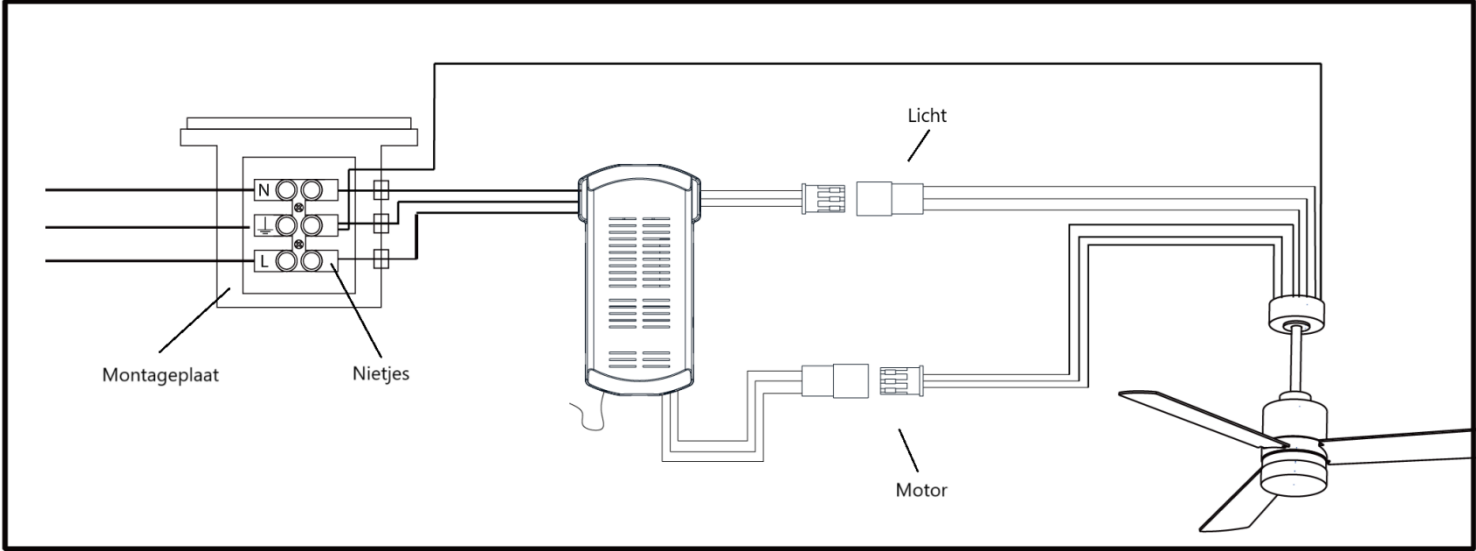


Beschrijving ventilator

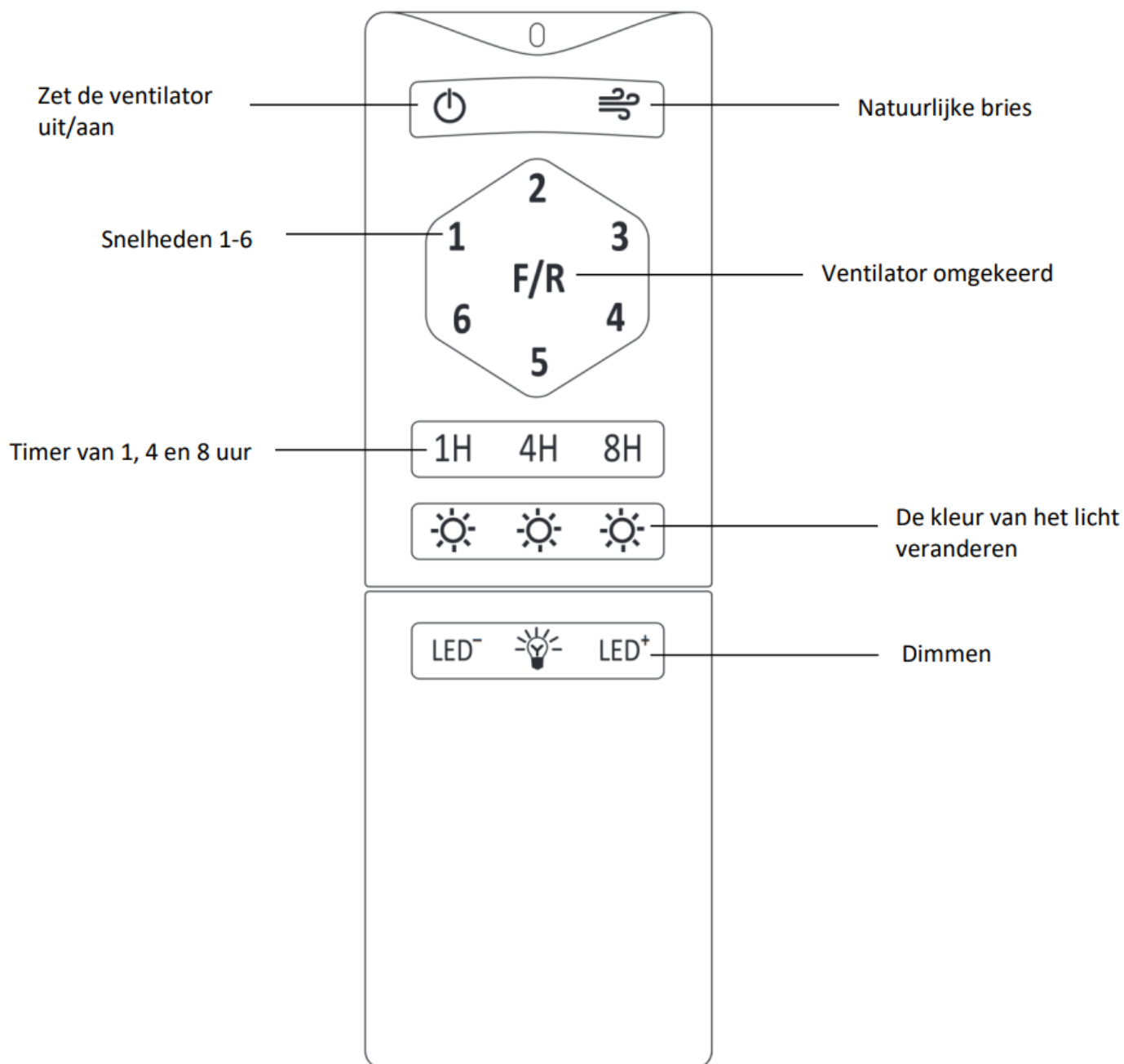


Installatie van de ventilator

De installatie van de plafondventilator wordt schematisch weergegeven aan het einde van de handleiding of als video op de website van de fabrikant. Het aansluitschema wordt hieronder getoond, verwijst naar afbeelding nummer 15. Schakel de stroom uit voordat u de plafondventilator installeert. Figuur 1a is voor installatie op een betonnen plafond, Figuur 1b is voor een houten plafond.



Afstandsbediening





Blad balanceren

Als de plafondventilator begint te oscilleren, probeer dan de volgende opties:

- 8.19 Controleer of alle schroeven en de montageplaat goed vastzitten.
- 8.20 Verwissel de messen tussen elkaar.
- 8.21 De balanceringsset gebruiken
 - a) Verwijder de balanceerkit, gebruik de balanceerklem om een van de ventilatorbladen te verwijderen en klem de balanceerklem op de rand van het ventilatorblad.
 - b) Zet de ventilator aan en kijk of de trilling van de plafondventilator is afgenomen. Als de slinging niet verbetert, probeer dan een ander ventilatorblad - plaats de klem telkens op dezelfde plek. Experimenteer met alle ventilatorbladen om het blad met de slechtste balans te vinden.
 - c) Bevestig de balanceerklem aan hetzelfde ventilatorblad, zet de plafondventilator aan en zoek de beste positie van de balanceerklem om de zwaai balans te controleren.
 - d) Neem de balanceersticker en plak de sticker op het midden van het blad op de plaats van de balanceerklem. Als de belasting nog steeds onvoldoende is, breng dan nog een sticker aan.

Onderhoud

- 16. Het wordt aanbevolen om de verbindingsonderdelen van de ventilator, zoals de montageplaat en ventilatorbladen, minstens één keer per jaar te controleren om er zeker van te zijn dat hun verbinding nog veilig en stevig is.
- 17. Maak de buitenkant van de ventilator regelmatig schoon. Gebruik een zachte borstel of doek om stof van het oppervlak te verwijderen. Veeg olie of laminaat af met een licht vochtige doek. Niet rechtstreeks met water afspoelen.
- 18. Het motorlager is al gesmeerd, voeg geen smeerolie toe aan de motor van de plafondventilator. Om krassen op het oppervlak te voorkomen.



Problemen oplossen

De ventilator gaat niet aan	Controleer of de zekering op de externe stroomkabel van de plafondventilator niet is doorgebrand, of de automatische omschakelaar niet is geactiveerd en of de stroom niet is onderbroken.
	Controleer of de spanning niet aanzienlijk lager is dan de nominale spanning van de plafondventilator.
	Controleer de interne bedrading van de plafondventilator op losse of slechte contacten.
Geluid	Zorg ervoor dat de plafondventilator niet ernstig beschadigd is voor de installatie.
	De nieuwe plafondventilator kan 24 uur worden uitgetest; daarna zal het geluid van de plafondventilator grotendeels verdwijnen.
	Het wordt afgeraden om te installeren op houten plafonds, staalconstructies of geprefabriceerde panelen omdat dit het geluid versterkt.
De lamp is defect	Controleer of de connector van het LED-lampje niet los zit.
	Controleer of de lichtsakelaar niet beschadigd is, of het uiteinde van de draad niet los zit en of het contact niet beschadigd is.
	Controleer of de lichtbron niet is doorgebrand
De ventilator zwaait	Controleer of de montagebeugel goed vastzit
	Controleer of de mesbout goed vastzit
	Controleer of de mesbout in de motor goed vastzit.

Verwijdering



Dit product is geen gewoon afval. Gebruik voor het weggooien van het product het plaatselijke recyclingsysteem of neem contact op met de winkelier bij wie u het product hebt gekocht. Gooi het product niet weg met het gewone huishoudelijke afval. Door de juiste verwijderingsmethode te gebruiken, helpt u het milieu te beschermen.

Verklaring van conformiteit

Producent: Gavri s.r.o.

Model: Canis

Er is verklaard dat dit product voldoet aan de vereisten en andere relevante bepalingen van Richtlijn 2014/30/EU inzake elektromagnetische compatibiliteit en Richtlijn 2014/35/EU inzake laagspanning en alle andere relevante vereisten van de EU-richtlijn. De conformiteitsverklaring is afgegeven onder onze verantwoordelijkheid en is op verzoek verkrijgbaar.

Informatie over de klacht

In het geval van een claim is de meest recente informatie beschikbaar op de website van de dealer in het betreffende land.

Informatie over de fabrikant

Als je vragen hebt over je nieuwe product, neem dan contact op met onze klantenservice.

Gavri s.r.o.

Slunečná 481/6, Brno
63400
Tsjechië

E-mail:

obchod@gavri.cz
info@noaton.de



Tabla de conținut

Informații de siguranță utilizare	51
Conținutul pachetului	52
Descrierea ventilatorului	53
Instalarea ventilatorului	54
Telecomandă	55
Echilibrarea lamei	56
Întreținere	56
Rezolvarea problemelor	57

Parametrii pot fi modificați. Designul și specificațiile se pot modifica fără notificare prealabilă, cu rezervarea erorilor tipografice. Vă rugăm să consultați site-ul web al producătorului pentru cea mai recentă versiune a instrucțiunilor. Versiunea originală a manualului este în cehă, aceasta este doar o traducere.

Versiune: canis_11_2024_RO



Informații de siguranță utilizare

Cerințe privind înălțimea lamei ventilatorului de tavan:

- Alegeți o locație în care paletel rotitoare ale ventilatorului să nu poată atinge niciun obiect.

Structuri de montare:

- Tensiunea de intrare a acestui produs: 220V-240V/50Hz
- Ventilatorul de tavan trebuie să fie instalat pe un tavan solid, iar locația ventilatorului de tavan trebuie să poată susține o greutate mai mare de 60 KG.
- Atașați placa de montare a ventilatorului direct la structura clădirii pentru a preveni incendiile, șocurile electrice sau vătămările corporale.
- Nu instalați ventilatorul într-un sertar.

Precauții de manipulare:

- Evitați îndoirea sau deteriorarea țigii de alimentare sau a paletelor ventilatorului în timpul manipulării sau instalării.
- Dacă se constată defecte ale produsului, contactați producătorul înainte de instalare.
- Asigurați-vă că ventilatorul este bine fixat pe tavan și verificați și strângeți din nou toate șuruburile, după caz, înainte de a începe funcționarea.

Siguranța electrică:

- **Oprii alimentarea înainte de a repara sau instala ventilatorul de tavan.**
- Închideți întrerupătorul de circuit care alimentează ventilatorul pentru a preveni șocurile electrice.
- Asigurați-vă că ventilatorul, placa de montare și lumina sunt împământate.
- Izolați suficient toate îmbinările sudate.
- Verificați dacă toate conexiunile electrice sunt sigure și depozitați toate cablurile ordonat.

Control și compatibilitate:

- Nu folosiți ventilatorul cu întrerupătoare de perete, telecomenzi sau comenzi în stare solidă neaprobate.
- Nu conectați ventilatorul de tavan la un variator sau la un controler.

Instalare și întreținere:

- Respectați întotdeauna măsurile de siguranță de bază atunci când utilizați aparate electrice.
- Citiți cu atenție instrucțiunile înainte de a începe instalarea și salvați aceste instrucțiuni.
- Atașați ventilatorul direct la structura clădirii folosind numai accesoriile furnizate.
- Înainte de instalare, deconectați alimentarea cu energie electrică prin închiderea întrerupătoarelor de circuit ale cutiei de prize și ale întrerupătorului de perete.
- Nu îndoiți sistemul de montare a paletelor la instalarea, echilibrarea sau curățarea ventilatorului.
- Nu introduceți niciodată obiecte străine între paletel rotative ale ventilatorului.
- Utilizați numai reguletoarele de viteză originale furnizate cu ventilatorul.
- Instalarea trebuie efectuată numai de un electrician sau de o persoană care are cunoștințe de cablare electrică.

Utilizarea de către copii și persoane cu capacitate redusă:

- **Acest aparat poate fi utilizat de copii cu vârsta de peste 8 ani și de persoane cu abilități fizice, senzoriale sau mentale reduse, cu condiția ca aceștia să fie supravegheați sau instruiți cu privire la utilizarea sa în siguranță.**
- **Copiii nu trebuie să se joace cu aparatul.**
- **Curățarea și întreținerea de către utilizator nu trebuie efectuate de copii decât dacă aceștia au sub 8 ani și sunt supravegheați.**
- **Este necesară o supraveghere atentă atunci când orice aparat este utilizat de către sau în apropierea copiilor.**

Baterii:

- Dacă telecomanda nu funcționează, verificați dacă bateriile sunt în poziția corectă și încărcate complet.
- Dacă bateria este descărcată, aceasta va afecta sensibilitatea transmițătorului și va slăbi recepția semnalului. Dacă bateriile sunt descărcate, acestea trebuie înlocuite.
- Dacă nu veți utiliza telecomanda pentru o perioadă lungă de timp, scoateți bateria.
- Conectați corect firul de împământare, altfel luminile se pot întuneca sau pâlpâi.

Atunci când instalați ventilatorul, asigurați-vă că capacul ventilatorului de tavan nu apasă pe antenă (sau alt fir), ceea ce ar putea deteriora firul și provoca un scurtcircuit.

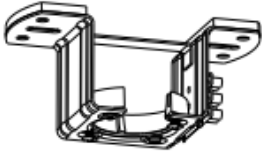
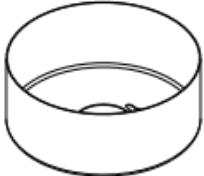



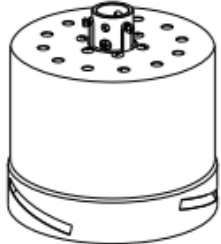

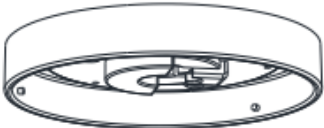

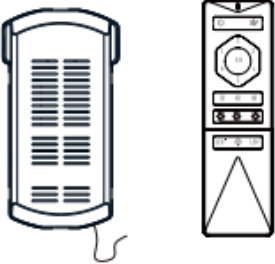
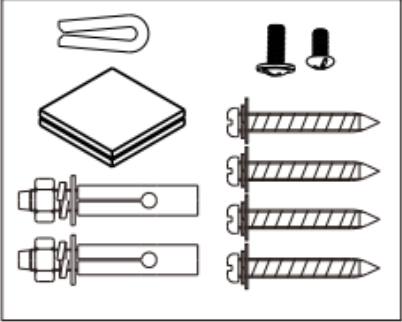
Uneltele necesare pentru instalare:

Cheie Allen (pentru montare pe beton), șurubelniță cu cap plat, șurubelniță Phillips, scară telescopică, burghiu cu impact (pentru montare pe beton)



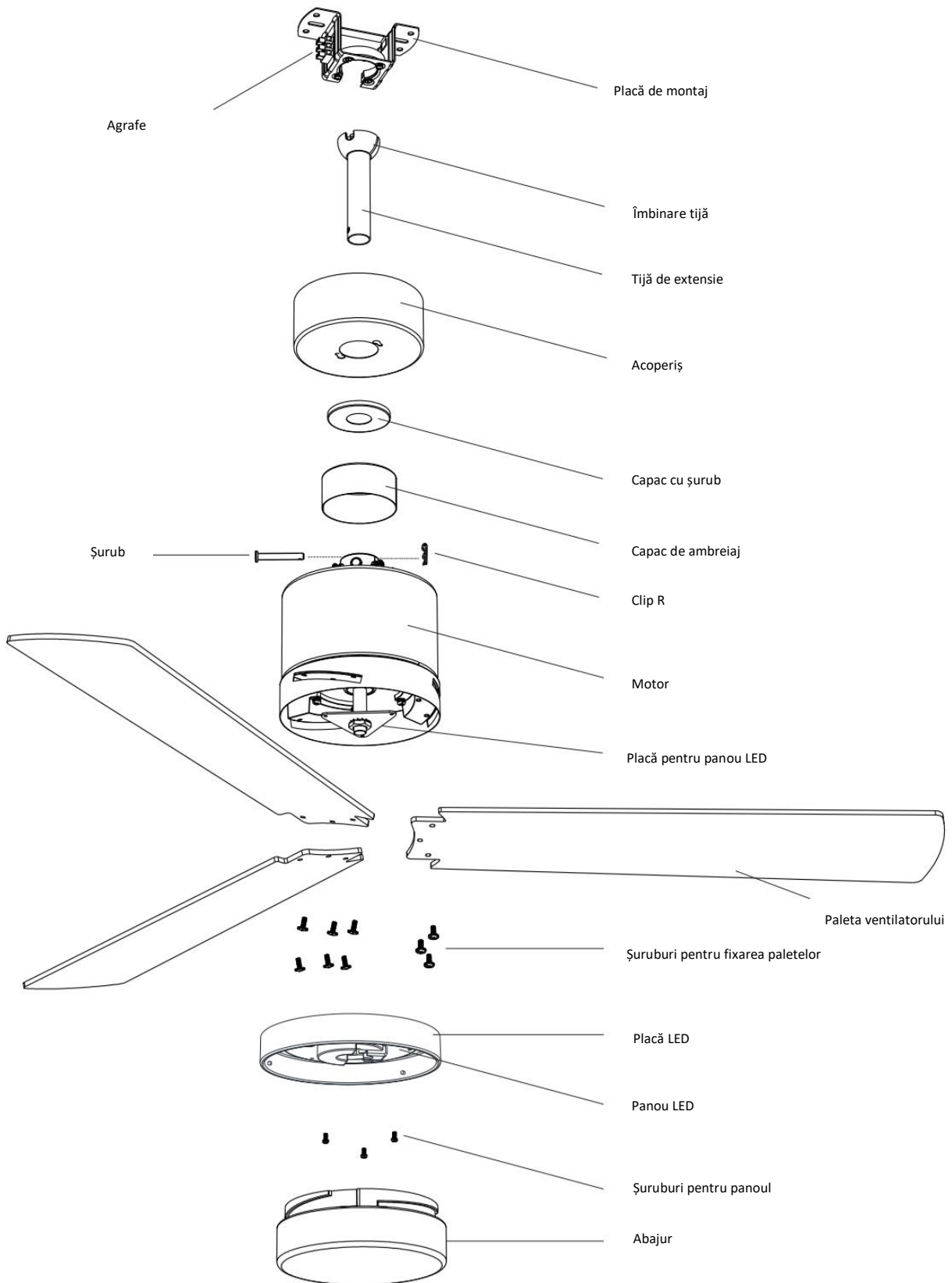
Conținutul pachetului

Înainte de a instala ventilatorul de tavan, următoarele accesorii sunt în cutie, vă rugăm să le verificați unul câte unul. Dacă nu există lipsă, le puteți instala.

		
Placă de montaj	Acoperiș	2x tijă de extensie
		
Capac cu șurub	Capac de ambreiaj	Motor
		
3x Lame	Panou LED	Abajur
		
Telecomandă + receptor	Set de echilibrare	



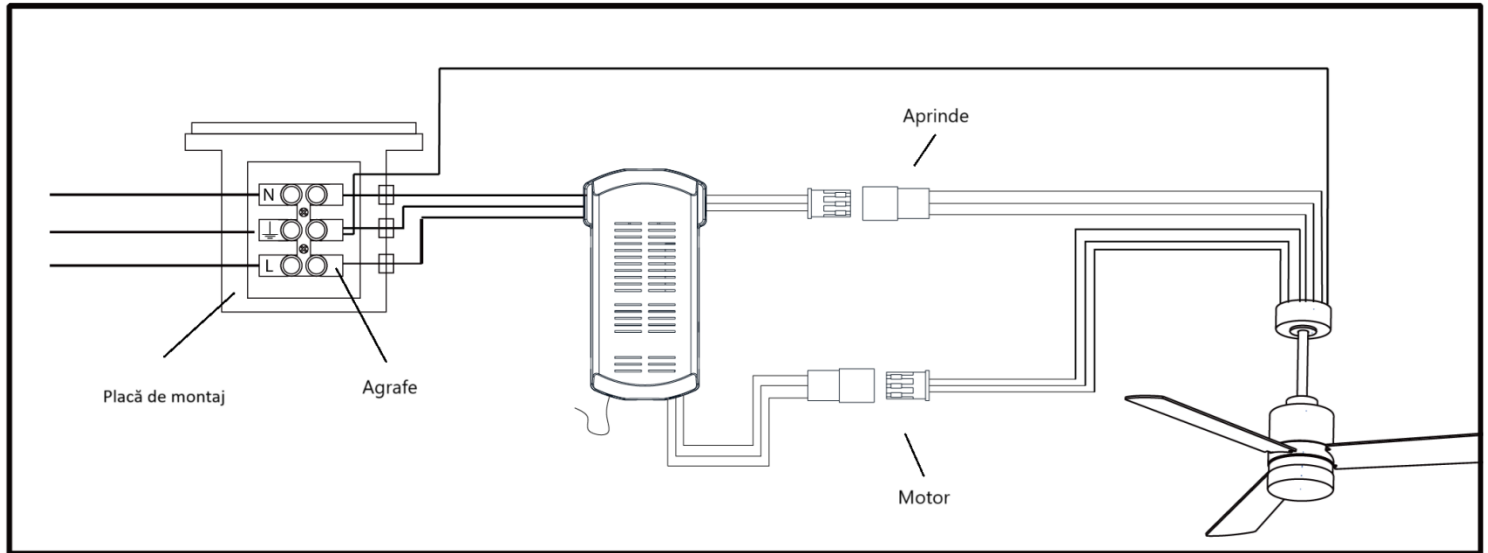
Descrierea ventilatorului



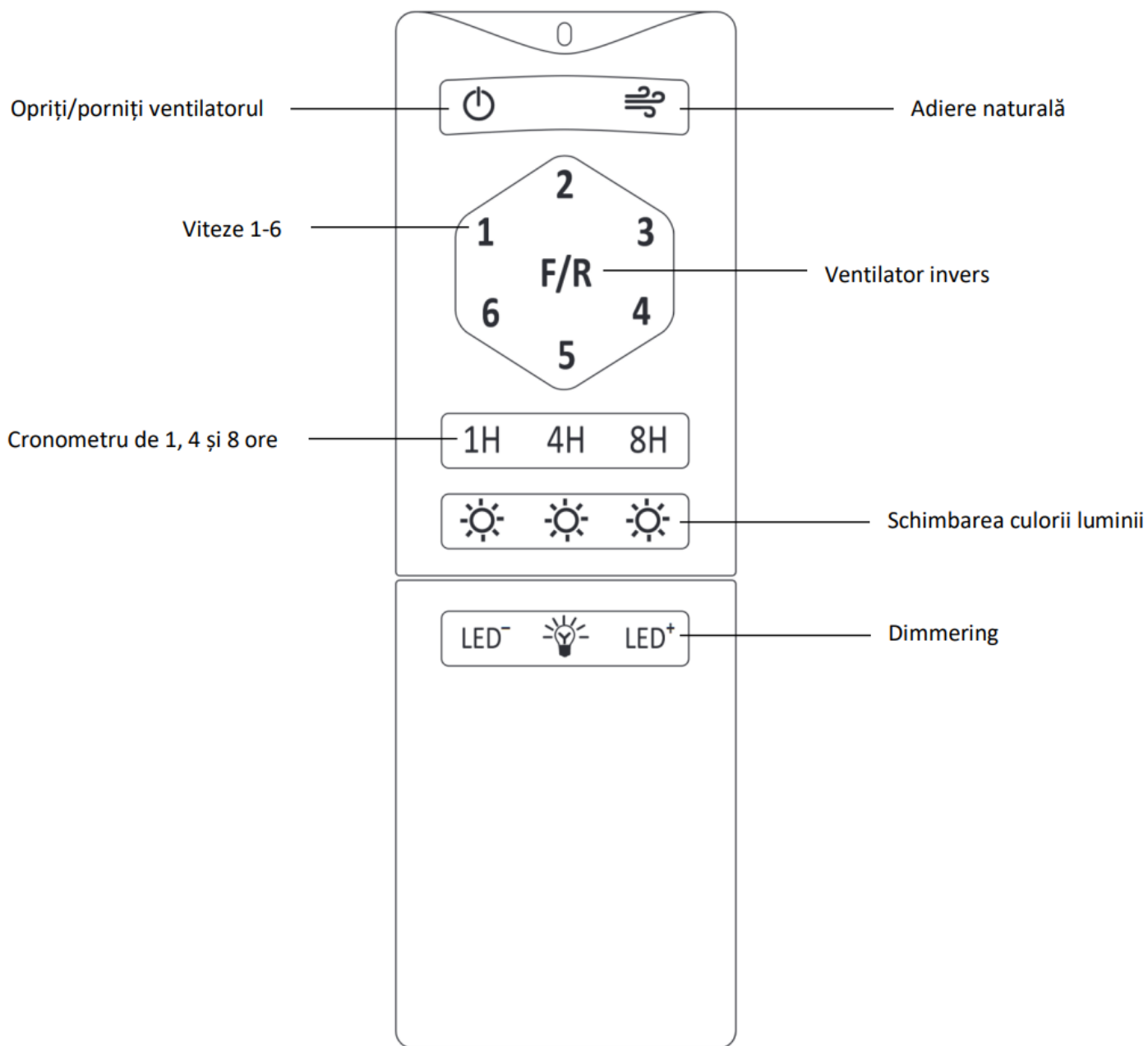


Instalarea ventilatorului

Instalarea ventilatorului de tavan este prezentată schematic la sfârșitul manualului sau sub formă de videoclip pe site-ul web al producătorului. Schema de cablare este prezentată mai jos, se referă la imaginea numărul 15. Opriți alimentarea înainte de a instala ventilatorul de plafon. Figura 1a este pentru instalarea pe un tavan din beton, Figura 1b este pentru un tavan din lemn.



Telecomandă





Echilibrarea lamei

Dacă ventilatorul de tavan începe să oscileze, încercați următoarele opțiuni:

- 8.22 Verificați dacă toate șuruburile și placa de montare sunt fixate corespunzător.
- 8.23 Schimbați lamele între ele.
- 8.24 Utilizarea setului de echilibrare
 - a) Scoateți kitul de echilibrare, utilizați clema de echilibrare pentru a scoate una dintre paletele ventilatorului și fixați clema de echilibrare pe marginea paletii ventilatorului.
 - b) Porniți ventilatorul și vedeți dacă oscilația ventilatorului de tavan a scăzut. Dacă oscilația nu se îmbunătățește, încercați o altă lamă de ventilator - plasați clema în același loc de fiecare dată. Experimentați cu toate paletele ventilatorului pe rând pentru a găsi paleta cu cel mai slab echilibru.
 - c) Atașați clema de echilibrare la aceeași lamă a ventilatorului, porniți ventilatorul de tavan și găsiți cea mai bună poziție a clemei de echilibrare pentru a verifica echilibrul balanței.
 - d) Luați abțibildul de echilibrare și lipiți abțibildul de echilibrare pe centrul lamei la locul clemei de echilibrare. Dacă sarcina este încă insuficientă, aplicați un alt autocolant.

Întreținere

- 19. Se recomandă verificarea pieselor de legătură ale ventilatorului, cum ar fi placa de montare și paletele ventilatorului, cel puțin o dată pe an, pentru a vă asigura că conexiunea lor este încă sigură și securizată.
- 20. Curățați regulat suprafața exterioară a ventilatorului. Utilizați o perie moale sau o cârpă pentru a îndepărta praful de pe suprafață. Atunci când îndepărtați uleiul sau laminatul, ștergeți-l cu o cârpă ușor umedă. Nu clătiți direct cu apă.
- 21. Rulmentul motorului este deja lubrifiat, nu adăugați ulei lubrifiant la motorul ventilatorului de tavan. Pentru a evita zgârierea suprafeței.



Rezolvarea problemelor

Ventilatorul nu pornește	Verificați dacă siguranța de pe linia de alimentare externă a ventilatorului de tavan nu este arsă, dacă comutatorul automat de transfer nu este declanșat și dacă alimentarea nu este întreruptă.
	Verificați dacă tensiunea nu este semnificativ mai mică decât tensiunea nominală a ventilatorului de tavan.
	Verificați cablajul intern al ventilatorului de tavan pentru a depista eventuale contacte slabe sau defecte.
Zgomot	Asigurați-vă că ventilatorul de tavan nu este grav deteriorat înainte de instalare.
	Noul ventilator de tavan permite o perioadă de încercare de 24 de ore; după aceea cea mai mare parte a zgomotului ventilatorului de tavan va dispărea.
	Nu este recomandată instalarea pe tavane din lemn, structuri din oțel sau panouri prefabricate, deoarece acestea vor amplifica sunetul.
Lumina este defectă	Verificați dacă conectorul luminii LED nu este slăbit.
	Verificați dacă întrerupătorul de lumină nu este deteriorat, dacă capătul firului nu este slăbit sau dacă contactul nu este deteriorat.
	Verificați dacă sursa de lumină nu este arsă
Ventilatorul se leagănă	Verificați dacă suportul de montare este bine fixat
	Verificați dacă șurubul lamei este fixat
	Verificați dacă șurubul lamei introdus în motor este fixat

Eliminare



Acest produs nu este un deșeu obișnuit. Pentru a elimina produsul, utilizați sistemul local de reciclare sau contactați comerciantul de la care ați achiziționat produsul. Nu aruncați produsul împreună cu deșeurile menajere obișnuite. Prin utilizarea metodei corecte de eliminare, veți contribui la protejarea mediului.

Declarația de conformitate

Producător: Gavri s.r.o.

Model: Canis

Acest produs a fost declarat conform cu cerințele și alte prevederi relevante ale Directivei 2014/30/EU privind compatibilitatea electromagnetică și ale Directivei 2014/35/EU privind joasa tensiune și cu toate celelalte cerințe relevante ale Directivei UE. Declarația de conformitate a fost emisă sub responsabilitatea noastră și este disponibilă la cerere.

Informații privind plângerea

În cazul unei reclamații, cele mai recente informații sunt disponibile pe site-ul web al dealerului din țara în cauză.

Informații despre producător

Dacă aveți întrebări cu privire la noul dvs. produs, vă rugăm să contactați echipa noastră de asistență pentru clienți.

Gavri s.r.o.

Slunečná 481/6, Brno

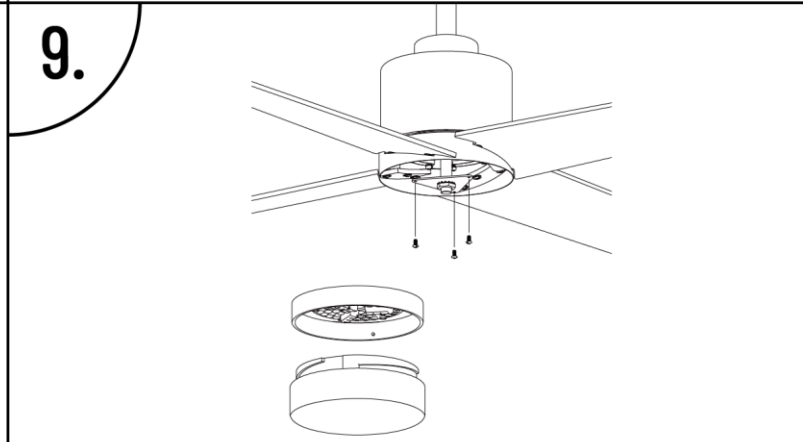
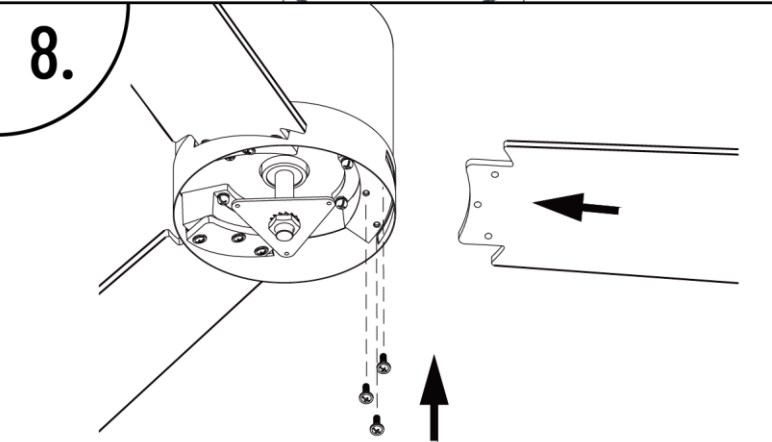
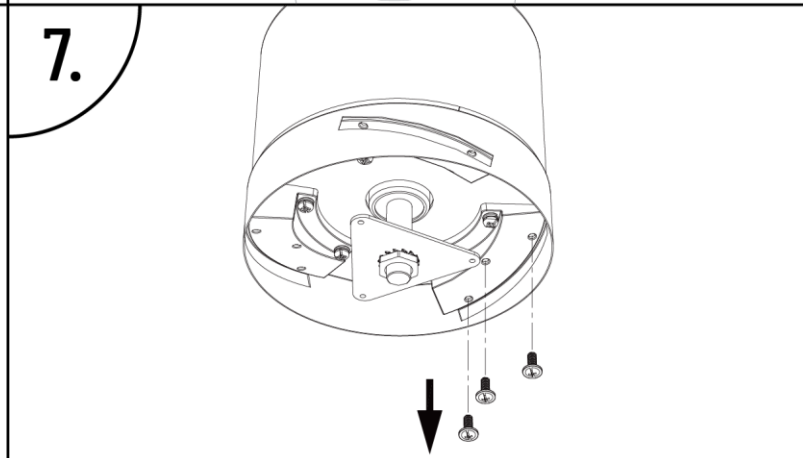
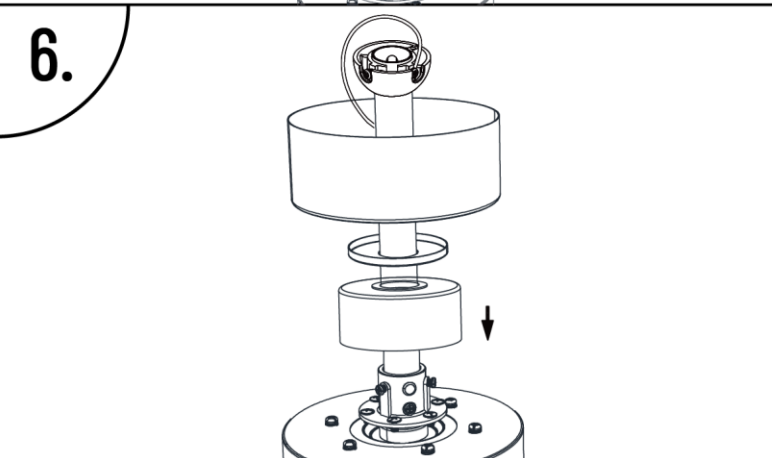
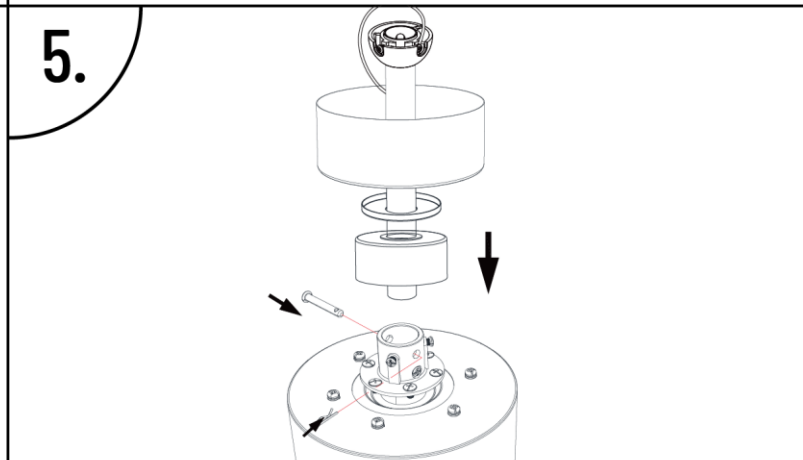
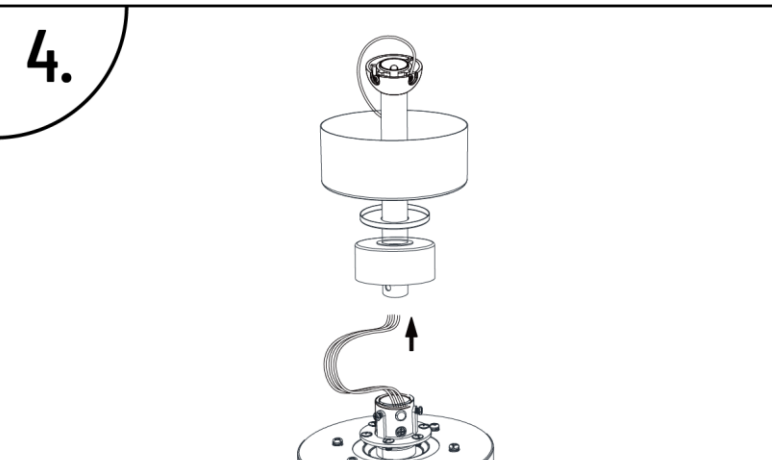
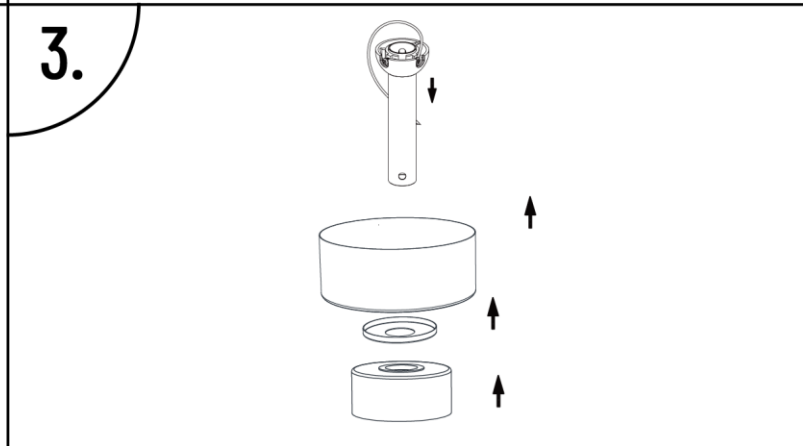
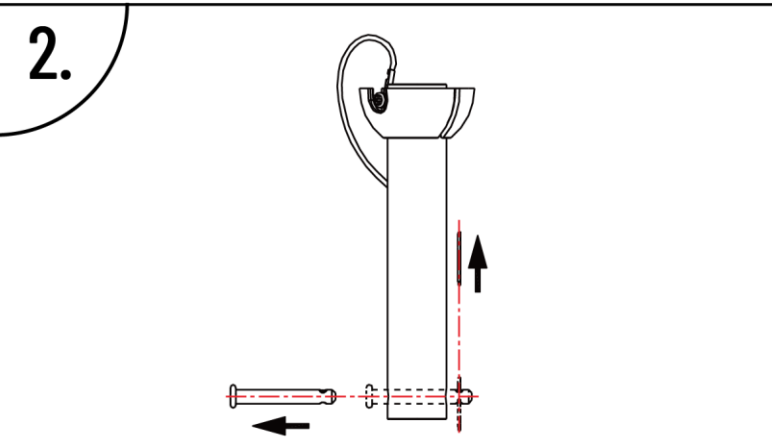
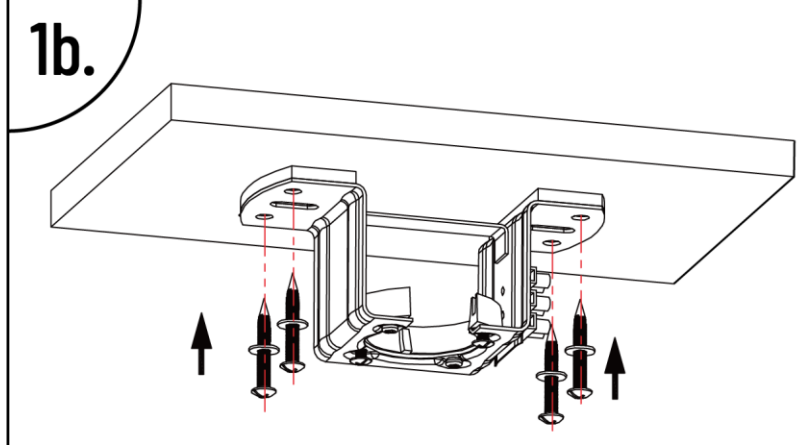
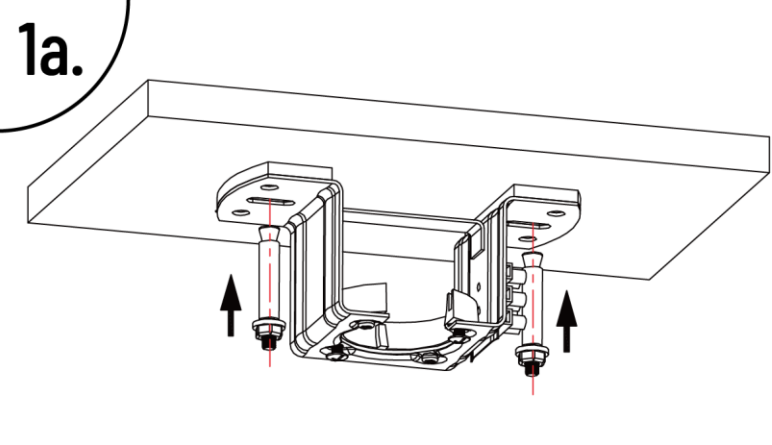
63400

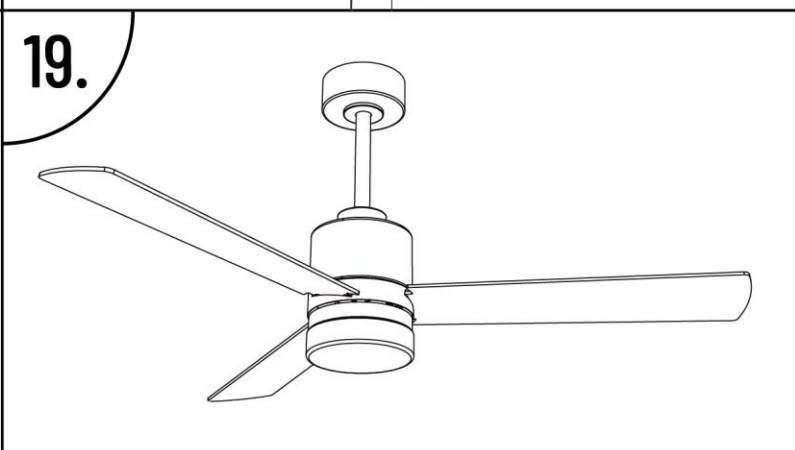
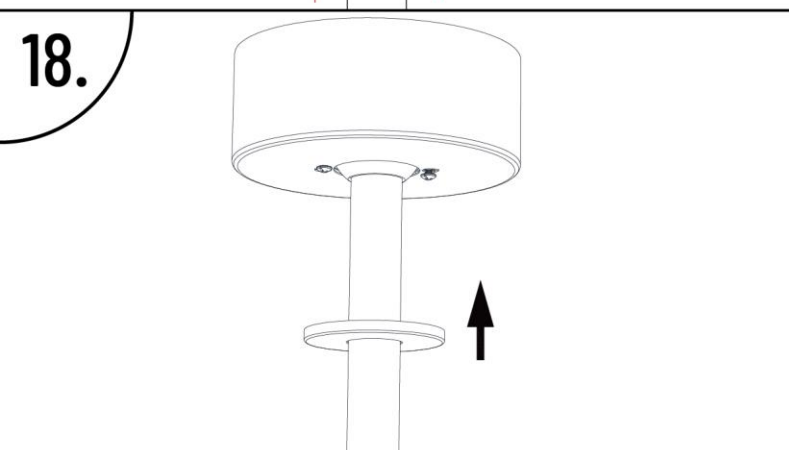
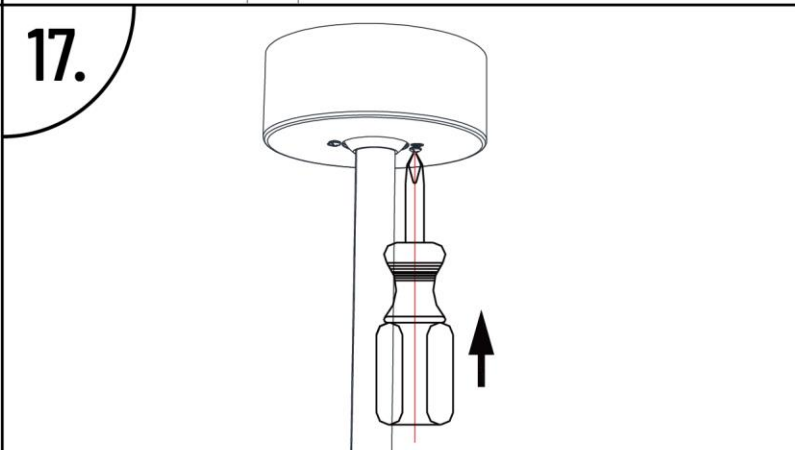
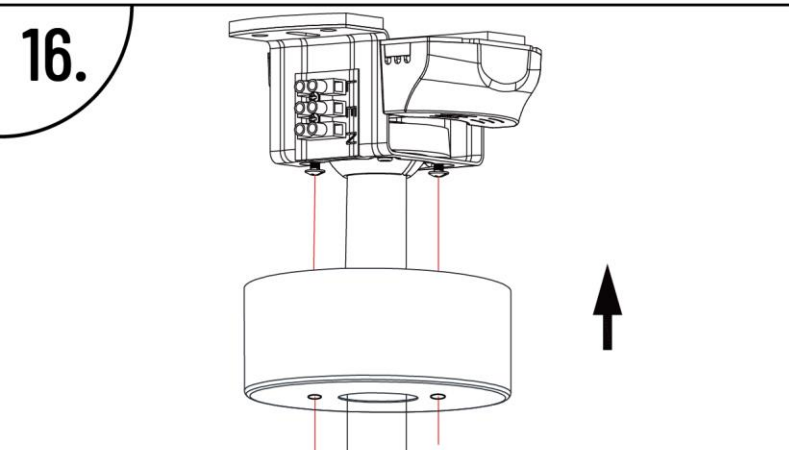
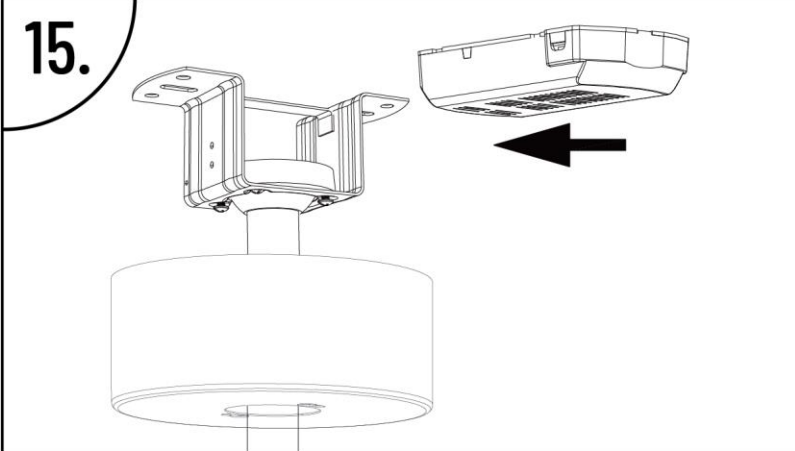
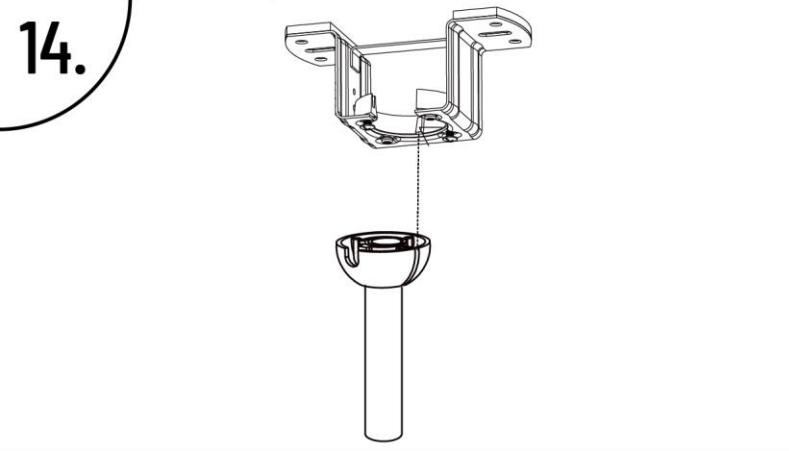
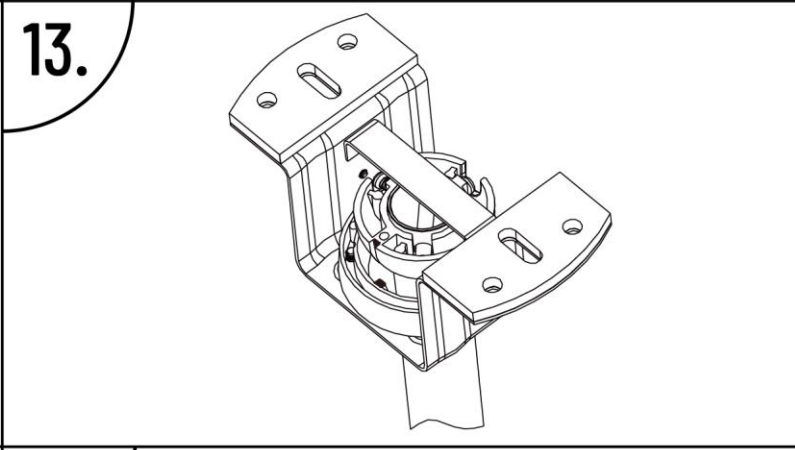
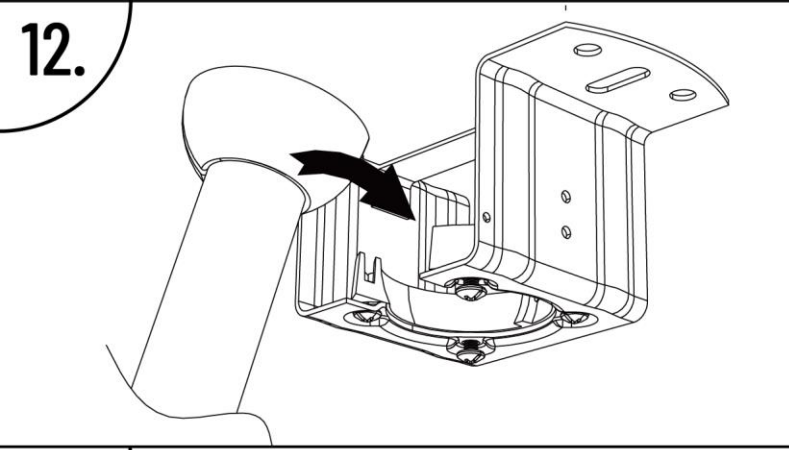
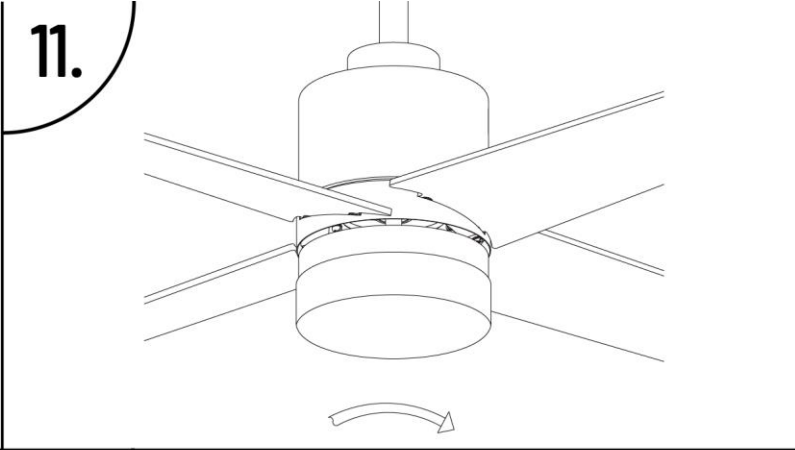
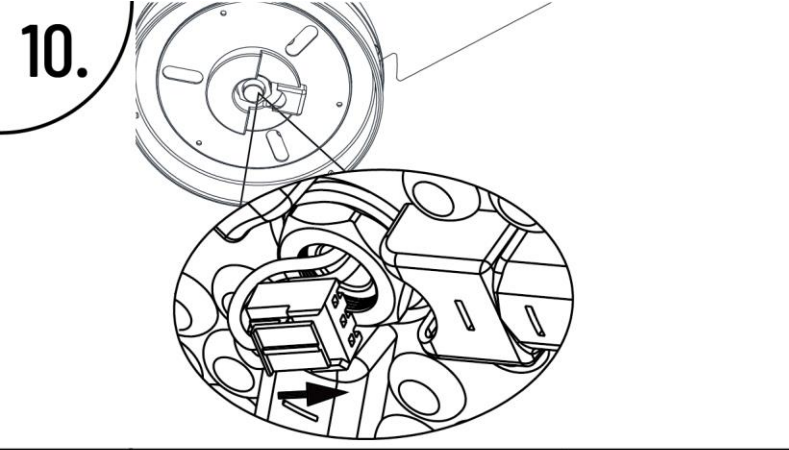
Republica Cehă

Email:

obchod@gavri.cz

info@noaton.de





 **nooton**[®]

® Registered Trademark



Made in China