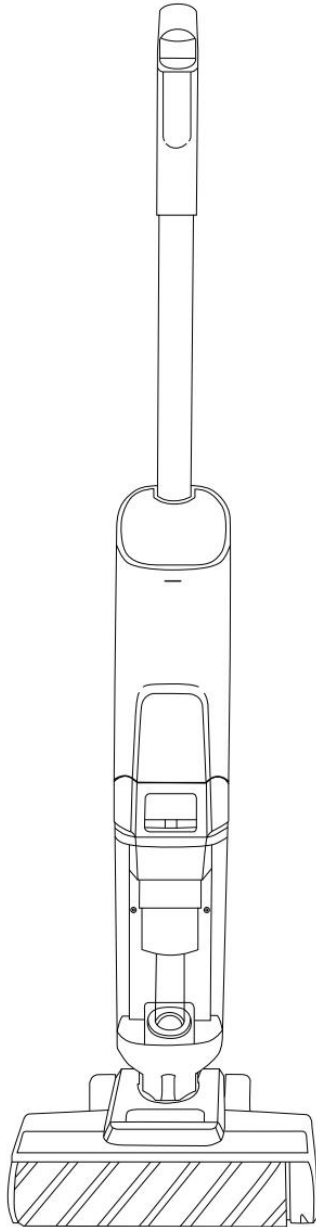


## Návod k použití

### Noaton AVC220 Wet and dry



**Pečlivě si přečtěte a uložte tento návod**

Více informací a aktuální verzi návodu naleznete na stránkách výrobce.



## Obsah

Bezpečnostní pokyny .....	3
Oblast použití.....	4
Informace o čisticím roztoku .....	5
Informace o zařízení.....	5
Obsah balení.....	5
Technické údaje .....	5
Popis produktu .....	6
Montáž .....	6
Nabíjení .....	7
Použití .....	7
Údržba.....	9
Odstraňování problémů .....	11
Hlasové výzvy vysavače.....	11

**Změna parametrů vyhrazena. Aktuální verzi návodu naleznete na stránkách výrobce. Design a specifikace mohou být změněny bez předchozího upozornění, tiskové chyby vyhrazeny. Původní verze návodu je v českém jazyce.**

**verze: AVC220\_wet\_and\_dry\_04\_2024\_CZ**



## Bezpečnostní pokyny

### TYTO POKYNY SI USCHOVEJTE

Určeno pouze pro domácnosti. Při používání elektrického spotřebiče je třeba dodržovat určité obecné bezpečnostní pokyny, mimo jiné tyto:

**PŘED POUŽITÍM SPOTŘEBIČE SI PŘEČTĚTE VŠECHNY POKYNY.** Nedodržení varování a pokynů může mít za následek úraz elektrickým proudem, požár nebo vážné zranění.

**VAROVÁNÍ** - Abyste předešli požáru, úrazu elektrickým proudem a zranění, dodržujte následující body:

- **Tento spotřebič mohou používat děti od 8 let a starší a osoby se sníženými fyzickými, smyslovými nebo duševními schopnostmi nebo s nedostatkem zkušeností a znalostí, pokud jim byl poskytnut dohled nebo byly poučeny o používání spotřebiče bezpečným způsobem a rozumí souvisejícím nebezpečím. Děti si se spotřebičem nesmí hrát. Údržbu a čištění nesmí provádět děti bez dozoru.**
- **Dětem není dovoleno hrát si s tímto výrobkem. Pokud ho budou používat malé děti nebo osoby v jejich blízkosti, je třeba dávat pozor a zajistit maximální opatrnost. Malé děti by měly být pod dohledem, aby se zabránilo jakémukoli hraní s tímto výrobkem nebo jeho příslušenstvím.**
- Spotřebič používejte pouze v interiéru, na nekobercových podlahových plochách, jako je vinyl, dlažba, utěsněné dřevo apod. Nevysávejte přes volné předměty nebo okraje koberců. Zastavení kartáče může vést k předčasnému selhání pásu.
- Zákaz používání jako hračky. Zvláštní opatrnosti je třeba dbát, pokud je vysavač používán dětmi, domácími zvířaty nebo rostlinami nebo v jejich blízkosti.
- Používejte pouze tak, jak je popsáno v tomto návodu. Používejte pouze příslušenství doporučené výrobcem.
- Nepoužívejte, pokud je poškozený napájecí kabel nebo zástrčka. Pokud spotřebič spadl na zem, byl poškozen, zůstal venku, spadl do vody nebo nefunguje tak, jak má, vraťte jej zákaznickému servisu.
- Nedotýkejte se nabíječky, včetně nabíjecí zástrčky a nabíjecích kontaktů, mokřýma rukama.
- Do otvorů nevkládejte žádné předměty. Nepoužívejte s ucpanými otvory. Udržujte je bez prachu, žmolků, vlasů a všeho, co by mohlo bránit cirkulaci vzduchu.
- Udržujte vlasy, volný oděv, prsty a všechny ostatní části těla mimo otvory a pohyblivé části.
- Při čištění na schodech dbejte zvýšené opatrnosti.
- Nepoužívejte k vysávání hořlavých nebo vznětlivých kapalin, jako je benzín, nebo v místech, kde se tyto látky mohou vyskytovat.
- Nepoužívejte jej k vysávání čehokoli, co hoří nebo uvolňuje kouř, např. cigaret, zápalek nebo žhavého popela.
- Nepoužívejte vysavač bez filtru.
- Zabraňte neúmyslnému zapnutí. Před zvedáním nebo přenášením spotřebiče se ujistěte, že je vypínač ve vypnuté poloze. Přenášení spotřebiče s prstem na vypínači nebo připojování spotřebiče se zapnutým vypínačem zvyšuje riziko nehody.
- Před jakýmkoliv úpravami, výměnou příslušenství nebo uskladněním spotřebiče vždy vypněte. Toto preventivní opatření snižuje riziko náhodného spuštění spotřebiče.
- Přístroj nabíjete pouze nabíječkou určenou společností Noaton. Nabíječka, která je vhodná pro jeden typ baterie, může zvýšit riziko požáru, pokud se použije pro jiný typ baterie.
- Pro přístroj používejte pouze speciálně navržené baterie Noaton. Použití jakýchkoli jiných baterií může vést k riziku zranění a požáru.
- Za velmi nepříznivých okolností může z akumulátoru unikat stlačená kapalina. Vyvarujte se kontaktu s ní. V případě náhodného kontaktu s pokožkou ji opláchněte vodou. Pokud se kapalina dostane do očí, vyhledejte rovněž lékaře. Únik kapaliny z baterie může způsobit podráždění nebo popáleniny.
- Nepoužívejte poškozené nebo upravené baterie nebo zařízení. Poškozené nebo upravené baterie mohou způsobit nepředvídatelné reakce, které mohou vést k požáru, výbuchu nebo zranění.



- Nevhazujte baterie nebo zařízení do ohně ani je nevystavujte vysokým teplotám. V případě požáru nebo při teplotách vyšších než 130 °C hrozí nebezpečí výbuchu. V případě požáru nebo při teplotách vyšších než 130 °C hrozí nebezpečí výbuchu.
- Dodržujte všechny pokyny k nabíjení a nenabíjejte baterii nebo zařízení mimo teplotní rozsah uvedený v návodu. Nesprávné nabíjení nebo nabíjení při teplotách mimo uvedený rozsah může poškodit baterii a zvýšit riziko požáru.
- Opravy přenechte vyškolené osobě. Používejte pouze identické náhradní díly. Tento přístroj obsahuje baterii, kterou mohou vyměňovat pouze kvalifikované osoby. Jen tak lze zajistit bezpečnost zařízení.
- Toto zařízení obsahuje bateriové články, které nelze vyměnit. Nepokoušejte se přístroj nebo baterii opravovat nebo upravovat jinak, než jak je popsáno v návodu k použití a údržbě.
- Před připojením nebo odpojením motorového sacího nástavce vždy přístroj vypněte.
- Nenabíjejte ani neskladujte spotřebič venku nebo v autě.
- Akumulátor nabíjejte, skladujte nebo používejte pouze v suché místnosti, kde je teplota vyšší než 4 °C, ale nižší než 40 °C. Nabíječka je určena pouze pro použití v interiéru.
- Nevysávejte ultrajemné částice, jako je vápno, cement, piliny, sádrový prášek nebo popel.
- Nepoužívejte spotřebič k vysávání ostrých předmětů, jako jsou kovové hřebíky, kousky skla, kovové sponky na papír nebo pera.
- Nepoužívejte spotřebič k vysávání nebezpečných materiálů a chemikálií, jako jsou rozpouštědla, čističe odpadů, silné kyseliny nebo silné zásady.
- Okamžitě přerušete provoz, pokud se spotřebič přehřívá, vydává neobvyklé zvuky, produkuje neobvyklé pachy, má nízký sací výkon nebo z něj uniká elektrický proud.
- Při dlouhodobém skladování vysavač vypněte a odpojte ze zásuvky.
- Po každém použití vyčistěte sběrnou nádrž, abyste zabránili možnému ucpání, které může vést k nízkému sacímu výkonu, přehřátí motoru nebo zkrácení životnosti spotřebiče.
- Po použití uložte vysavač na suché místo.
- Spotřebič neumísťujte do stojaté vody ani jej neponořujte a nečistěte zaplavené prostory.
- Před čištěním nebo údržbou spotřebič vždy odpojte ze sítě.
- Převalování napájecího kabelu se spotřebičem může být nebezpečné.
- Nepoužívejte spotřebič, pokud je hloubka vody větší než 5 mm nad hladinou.
- **VAROVÁNÍ PŘED NEBEZPEČÍM POŽÁRU:** Nepokládejte tento výrobek na horký povrch nebo do jeho blízkosti a nepouštějte ho do ohně, i když je silně poškozený, protože akumulátor by se mohl vznítit nebo explodovat.
- **VAROVÁNÍ PŘED NEBEZPEČÍM POŽÁRU:** Nepoužívejte žádné vonné nebo parfémované produkty na filtry tohoto výrobku, protože některé chemikálie v těchto produktech jsou hořlavé a mohou způsobit požár.

TENTO TYP SPOTŘEBIČE JE URČEN POUZE K POUŽITÍ V DOMÁCNOSTI

Tento spotřebič obsahuje nevyměnitelné baterie.

## Oblast použití

- Akumulátorový čistič tvrdých podlah je vhodný pro použití na tvrdé podlahy v interiéru, jako je vinyl, dlažba, utěsněné dřevo atd. Nejlepší výkon nemusí být zaručen při použití na drsných površích.
- Spotřebič udržujte mimo dosah zdrojů tepla, jako jsou krby nebo topná tělesa, aby nedošlo k deformaci krytu.
- Nevysávejte hořlavé kapaliny, ultrajemné částice, ostré předměty, nebezpečné materiály, chemikálie nebo jiné hořící či kouřící předměty, jak je popsáno výše.



## Informace o čisticím roztoku

- Velkým množstvím čisticího roztoku, které by se dostalo do motoru, můžete spotřebič poškodit.
- Roztok naplňte podle pokynů uvedených v části "Použití". Doporučujeme používat dodaný čisticí roztok. Nepoužívejte výrobek s kyselými, alkalickými roztoky nebo jinými látkami škodlivými pro životní prostředí.
- **Uchovávejte mimo dosah dětí.** Zabraňte kontaktu s očima a pokožkou, v opačném případě je důkladně opláchněte vodou. Pokud podráždění přetrvává, vyhledejte lékaře. Při požití výrobku se poraďte s lékařem.
- Likvidace odpadní vody a roztoku musí být v souladu s místními předpisy o ochraně životního prostředí.

## Informace o zařízení

- Nepokoušejte se přístroj opravovat nebo upravovat jinak, než jak je popsáno v návodu k obsluze a čištění.
- Spotřebič nabíjete pomocí zásuvkového zdroje Noaton. Vysoké i nízké napětí může poškodit zásuvný zdroj nebo spotřebič, případně i zranit uživatele.
- Při čištění na schodech buďte obzvláště opatrní.
- Před zvedáním nebo přenášením spotřebiče se ujistěte, že je vypínač ve vypnuté poloze. Nepokládejte spotřebič na plochu ani jej nenaklánějte, aby se do motoru nedostala špinavá voda.
- Abyste zabránili náhodnému vypnutí, umístěte spotřebič do nabíjecí stanice.
- Před použitím vždy řádně zasuňte nádržku na špinavou vodu a nádržku na čerstvou vodu.
- Zajistěte, aby se spotřebič nebo zásuvková napájecí jednotka nenamočily, abyste předešli riziku požáru nebo zranění v důsledku zkratu.

## Obsah balení

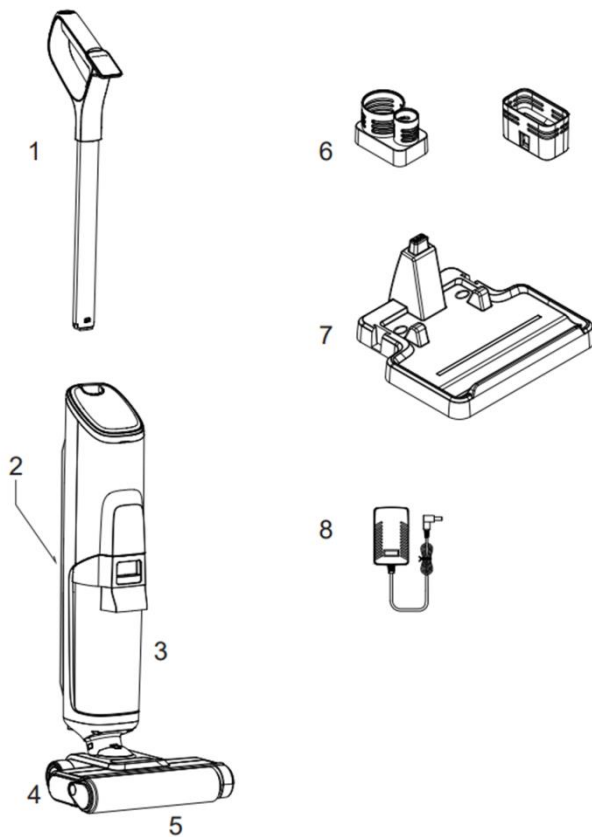
- 1x Vysavač Noaton AVC220 Wet and dry (včetně HEPA filtru a kartáče)
- 1x Náhradní HEPA filtr
- 1x Náhradní kartáč
- 1x Čisticí roztok
- 1x Nabíjecí stanice
- 1x Adaptér
- 1x Kartáč na čištění

## Technické údaje

Model	AVC220 Wet and dry
Příkon	220 W
Doba provozu	46 min
Doba nabíjení	5-6 hod
Kapacita nádržky pro čistou vodu	800 ml
Kapacita nádržky pro odpadní vodu	800 ml
Třída ochrany	IPX4

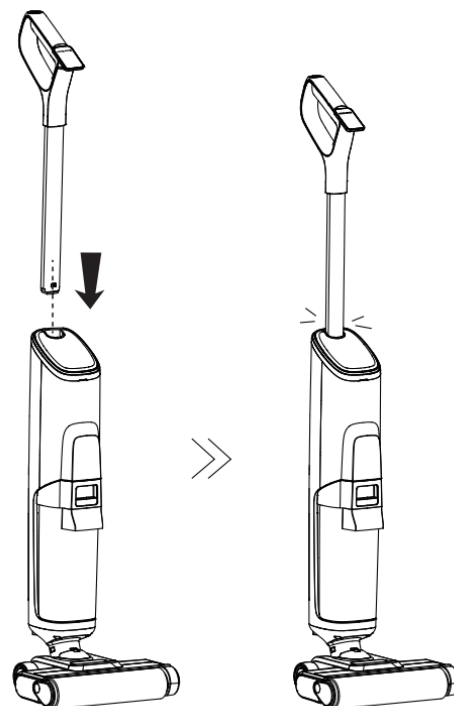
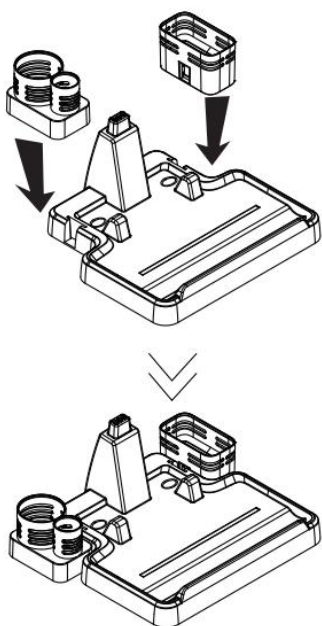


## Popis produktu



1.	Rukojeť
2.	Nádržka na čistou vodu
3.	Nádržka se špinavou vodou
4.	Hubice
5.	Kartáč
6.	Úchytky na příslušenství
7.	Nabíjecí stanice
8.	Adaptér

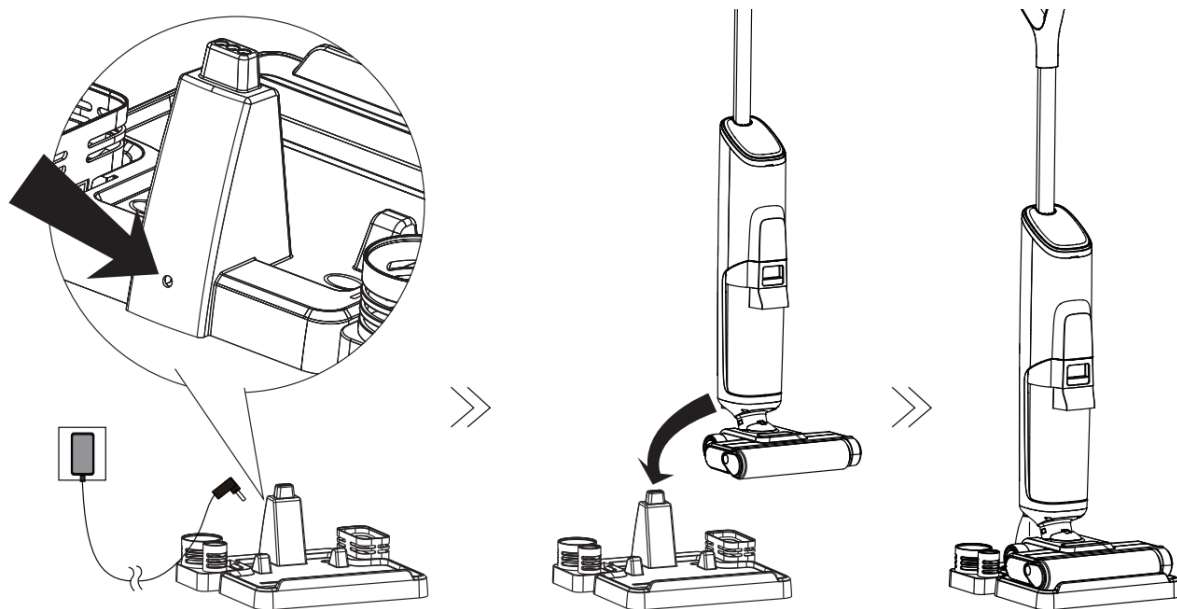
## Montáž



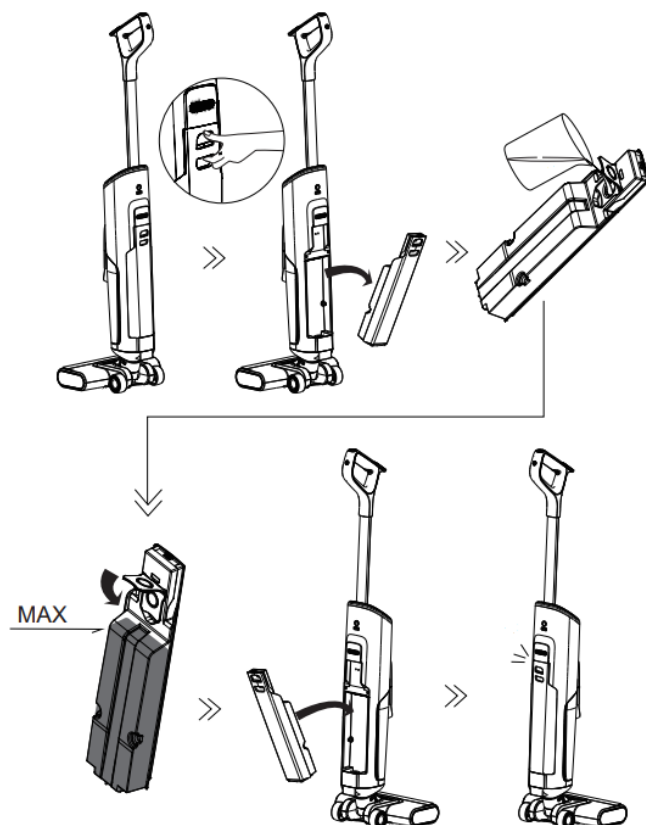


## Nabíjení

Spotřebič nabíjete pouze pomocí adaptéru dodaného se spotřebičem. Během delšího nepoužívání je třeba spotřebič jednou za 3 měsíce nabít, aby byl optimálně výkonný. Plně nabití může trvat 4-5 hodin. Skladujte v interiéru na suchém místě. Spotřebič nevystavujte slunečnímu záření ani teplotám pod bodem mrazu. Doporučený rozsah teplot: 4 °C ~ 40 °C. Pro maximální potenciál baterie doporučujeme jednou plně nabít a vybit vysavač.



## Použití



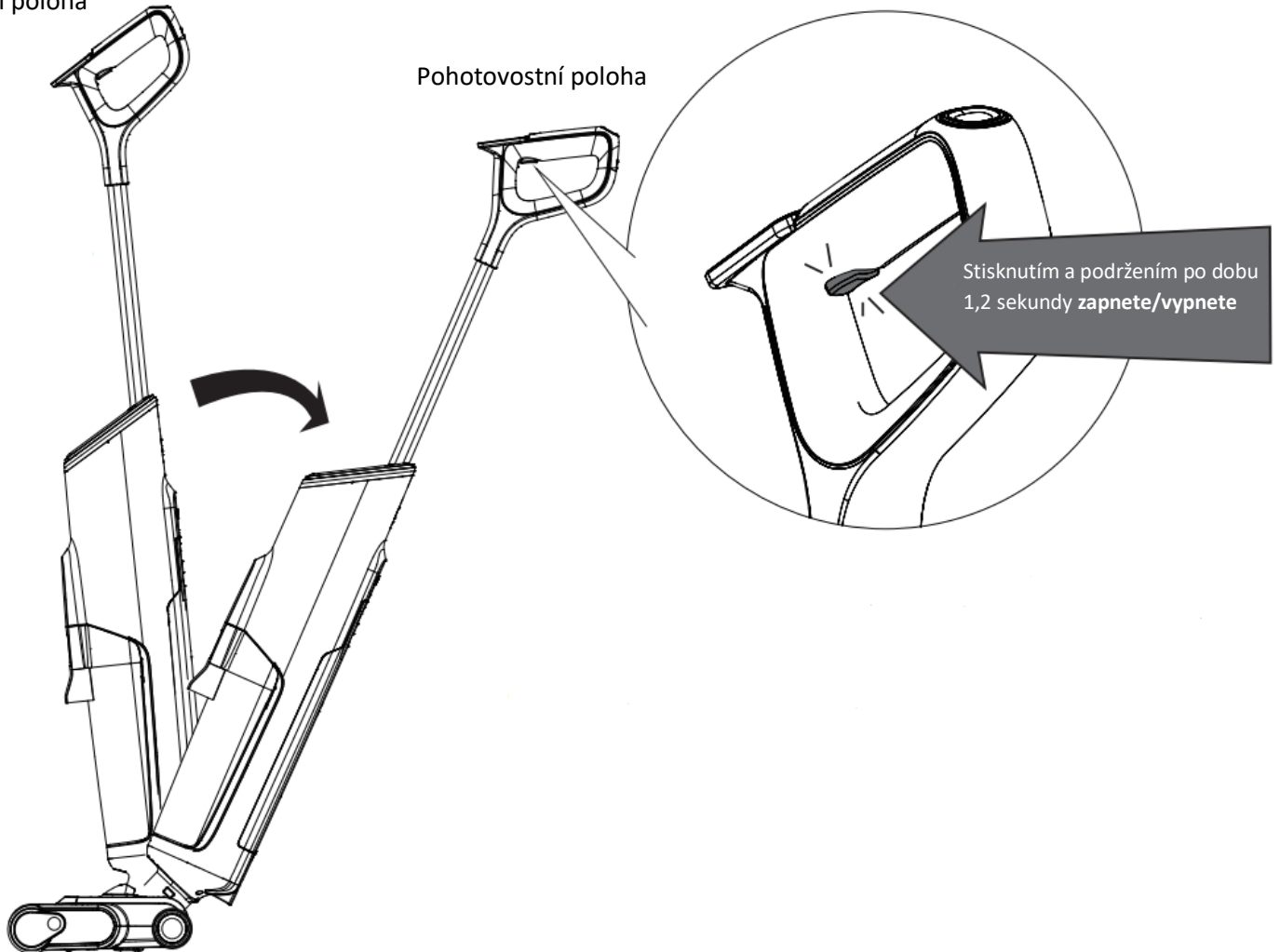
Naplňte nádrž na čistou vodu vodou. Pro hloubkové čištění přidejte čisticí prostředek.

**POZOR: Používejte vodu pouze pod 60 °C. Nepoužívejte horkou vodu.**



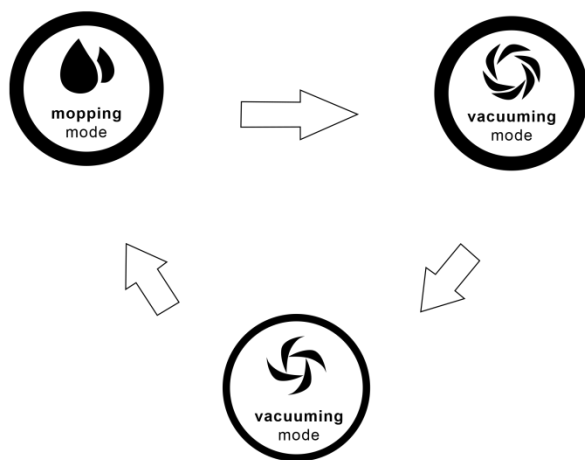
Když je spotřebič v pohotovostní poloze, stiskněte a podržte tlačítko napájení (po dobu 1,2 sekundy), čímž spotřebič zapnete, a opětovným stisknutím a podržením tlačítka jej vypnete. Spotřebič přestane pracovat, když jej postavíte do svislé polohy. Kvůli ochraně před únikem vody nenaklánějte o více než 140°.

Zastavovací poloha





## Použití displeje



Pomocí tlačítka na displeji přepínáte mezi režimy vysavače - režim mokrého vysávání (mopping mode), režim vysávání na vysoké rychlosti (vacuuming mode) a režim vysávání na nízké rychlosti (vacuuming mode).

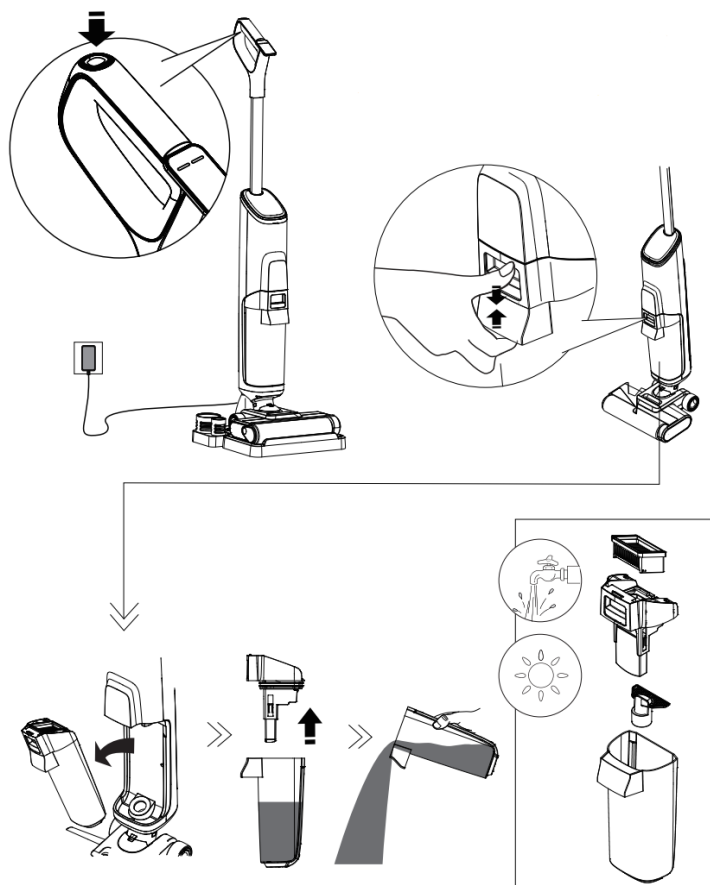
**Režim mokrého čištění** - Spotřebič použije maximální sací výkon a pro hlubší čištění použije vodu/roztok.

**Režim vysávání na vysoké rychlosti** - Spotřebič vysává na maximální rychlost a nespotřebovává vodu. Doporučuje se pro vysávání silnějších nečistot nebo pro mokré povrchy.

**Režim vysávání na nízké rychlosti** - Spotřebič vysává na nízké rychlost a nespotřebovává vodu. Doporučuje se pro běžné vysávání nebo pro mokré povrchy.

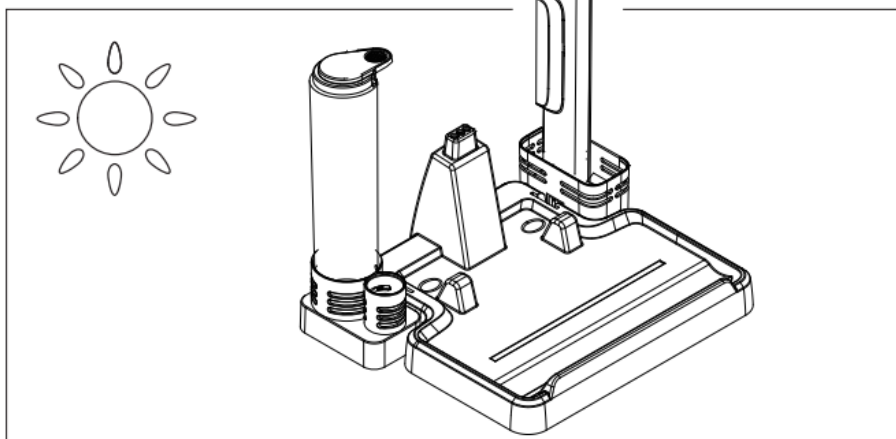
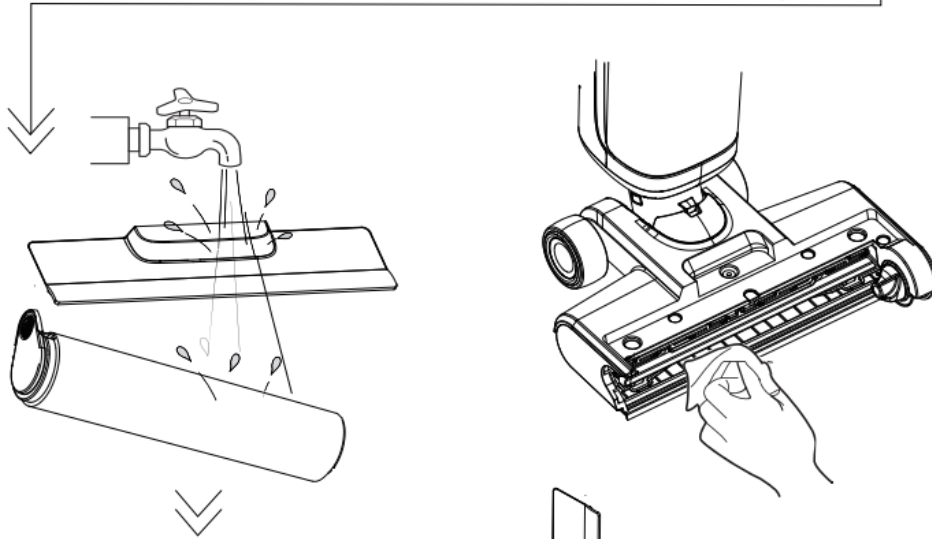
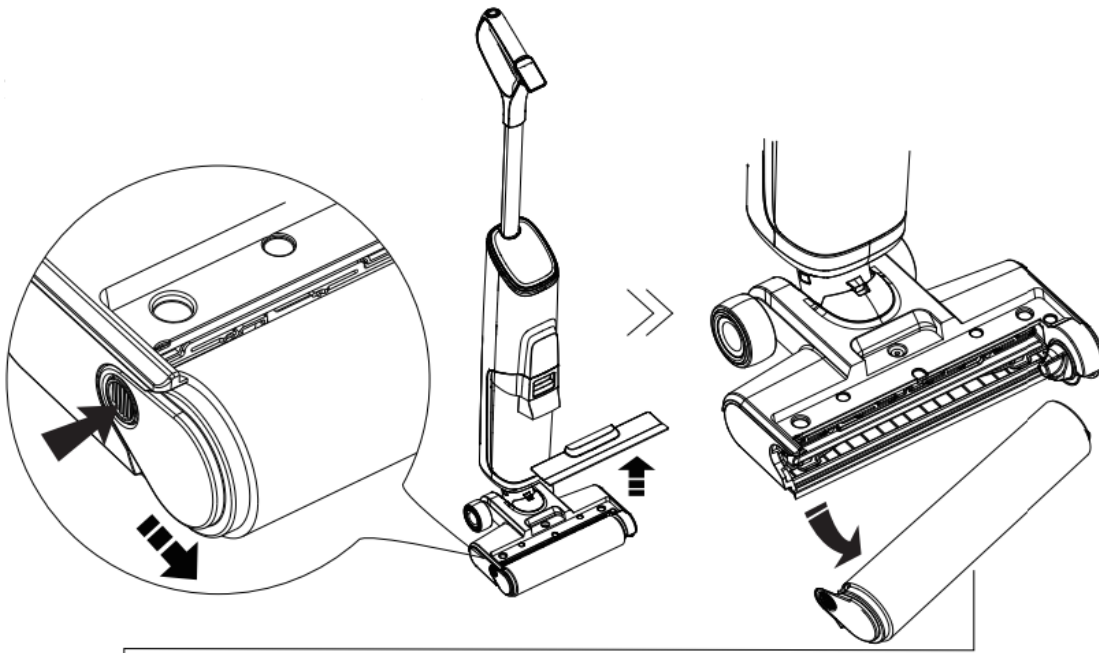
## Údržba

Stisknutím tlačítka spustíte samočištění



1. Umístěte spotřebič na nabíjecí základnu a zapojte jej do sítě. Stiskněte tlačítko na horní straně, čímž zahájíte proces samočištění.
2. Po dokončení se spotřebič začne nabíjet. Po dokončení čištění vyčistěte odpadní nádrž.

**Poznámka:** Ujistěte se, že přístroj je zapojený





## Odstraňování problémů

Pokud zjistíte, že vysavač nepracuje správně, před provedením kontroly vypněte napájení vysavače.

Problém	Možná příčina	Řešení
<b>Spotřebič se nezapne</b>	Došlo k vybití	Nabijte vysavač
<b>Slabé sání</b>	Znečištěná voda v nádrži na odpadní vodu dosáhla MAX	Vypusťte špinavou vodu a poté znovu nainstalujte nádrž na odpadní vodu
	Filtr je špinavý	Vyčistěte filtr
	Vzduchový kanál vysavače je ucpaný	Odstraňte překážku
	Kartáč je poškozený	Příliš velké opotřebení kartáčového válečku, vyměňte jej, prosím
<b>Neobvyklé zvuky motoru</b>	Vzduchový kanál vysavače je ucpaný	Odstraňte překážku
	Znečištěná voda v nádrži na odpadní vodu dosáhla MAX	Vypusťte špinavou vodu a poté znovu nainstalujte nádrž na odpadní vodu
<b>Vysavač se nenabíjí</b>	Adaptér není určen pro tento spotřebič	Použijte originální adaptér
	Externí nabíjecí kabel není správně zapojen	Znovu správně vložte adaptér
<b>Kryt výstupu vzduchu propouští vodu</b>	Plovák nebo houba ve filtru nejsou správně nasazeny	Nasadte správně plovák a houbu
	Znečištěná voda v nádrži na odpadní vodu dosáhla MAX	Vypusťte špinavou vodu a poté znovu nainstalujte nádrž na odpadní vodu
	Houba ve filtru je vlhká	Nechte houbu zcela vyschnout
	Plovák je zablokovaný	Odstraňte překážku

## Hlasové výzvy vysavače

Status vysavače	Hláška anglicky	Status vysavače	Hláška anglicky
Tato hláška zazní při zapnutí vysavače	Cleaning start	Tato hláška zazní při spuštění samočištění	Self-cleaning start
Tato hláška zazní při vypnutí vysavače	Power off, please put back the machine to the charging base	Tato hláška zazní při plné nádrži na špinavou vodu	Please empty the sewage tank
Tato hláška zazní při nízké baterce	Low battery, please charge	Tato hláška zazní při nedostatku vody v nádrži na čištění	Clean water shortage, please fill it up
Tato hláška zazní při nabíjení	Charging start	Tato hláška zazní po dokončení procesu samočištění	Self-cleaning finish, please empty the sewage tank
Tato hláška zazní při nabíjení vysavače bez rukojeti	Please install the handle correctly	Tato hláška zazní pokud je kartáč zaseknutý	Please check the roller



## Likvidace



Tento produkt není běžný odpad. Pro likvidaci produktu použijte místní systém pro recyklaci nebo kontaktujte prodejce, od kterého jste produkt zakoupili. Nepoužívejte produkt k likvidaci spolu s běžným domovním odpadem. Použitím správného způsobu likvidace pomůžete chránit životní prostředí.

## Prohlášení o shodě

Výrobce: Gavri s.r.o.

Model: AVC220

Tento výrobek byl prohlášen jako shodný s požadavky a dalšími příslušnými ustanoveními směrnice 2014/30/EU o elektromagnetické kompatibilitě a směrnice 2014/35/EU o nízkém napětí a všechny další příslušné požadavky směrnice EU. Prohlášení o shodě bylo vydáno podle naší odpovědnosti a je k dispozici na požádání.

## Informace o reklamaci

V případě reklamace jsou aktuální informace uvedeny na webových stránkách prodejce v dané zemi.

## Informace o výrobcu

Máte-li jakékoli dotazy týkající se vašeho nového produktu, kontaktujte náš tým zákaznické podpory.

### **Gavri s.r.o.**

Slunečná 481/6, Brno

63400

Česká republika

### **Email:**

obchod@gavri.cz

info@noaton.de



## **Inhaltsverzeichnis**

Sicherheitshinweise .....	14
Umfang der Anwendung .....	16
Informationen über die Reinigungslösung .....	16
Informationen über das Gerät .....	16
Inhalt des Pakets .....	16
Technische Daten .....	17
Beschreibung des Produkts .....	17
Einrichtung .....	18
Aufladen .....	18
Verwenden Sie .....	19
Wartung .....	21
Fehlersuche .....	23
Sprachanweisungen für Staubsauger .....	23

**Änderungen der Parameter sind vorbehalten. Die neueste Version des Handbuchs finden Sie auf der Website des Herstellers. Design und Spezifikationen können ohne Vorankündigung geändert werden, Druckfehler vorbehalten. Die Originalversion des Handbuchs ist in tschechischer Sprache.  
Version: AVC220\_wet\_and\_dry\_04\_2024\_DE**



## Sicherheitshinweise

### BITTE BEACHTEN SIE DIESE ANWEISUNGEN

Nur für den Hausgebrauch. Bei der Verwendung eines Elektrogeräts müssen bestimmte allgemeine Sicherheitshinweise beachtet werden, darunter die folgenden:

LESEN SIE ALLE ANWEISUNGEN, BEVOR SIE DAS GERÄT BENUTZEN. Die Nichtbeachtung von Warnungen und Anweisungen kann zu einem elektrischen Schlag, Brand oder schweren Verletzungen führen.

WARNUNG - Um Brände, elektrische Schläge und Verletzungen zu vermeiden, beachten Sie die folgenden Punkte:

- **Dieses Gerät kann von Kindern ab 8 Jahren und darüber sowie von Personen mit verringerten physischen, sensorischen oder geistigen Fähigkeiten oder Mangel an Erfahrung und Wissen benutzt werden, wenn sie beaufsichtigt oder bezüglich des sicheren Gebrauchs des Geräts unterwiesen wurden und die daraus resultierenden Gefahren verstehen. Kinder dürfen nicht mit dem Gerät spielen. Wartungs- und Reinigungsarbeiten dürfen nicht von unbeaufsichtigten Kindern durchgeführt werden.**
- **Kinder dürfen nicht mit diesem Produkt spielen. Wenn es von kleinen Kindern oder Personen in ihrer Nähe benutzt werden soll, ist Vorsicht geboten und es muss mit äußerster Sorgfalt vorgegangen werden. Kleine Kinder sollten beaufsichtigt werden, um jegliches Spiel mit diesem Produkt oder seinem Zubehör zu verhindern.**
- Verwenden Sie das Gerät nur in Innenräumen und auf nicht mit Teppichböden belegten Flächen wie Vinyl, Fliesen, versiegeltem Holz usw. Saugen Sie nicht über lose Gegenstände oder Teppichkanten. Ein Anhalten der Bürste kann zu einem vorzeitigen Ausfall des Riemens führen.
- Keine Verwendung als Spielzeug. Besondere Vorsicht ist geboten, wenn der Staubsauger von oder in der Nähe von Kindern, Haustieren oder Pflanzen verwendet wird.
- Verwenden Sie das Gerät nur wie in dieser Anleitung beschrieben. Verwenden Sie nur das vom Hersteller empfohlene Zubehör.
- Verwenden Sie das Gerät nicht, wenn das Netzkabel oder der Stecker beschädigt ist. Wenn das Gerät auf den Boden gefallen ist, beschädigt wurde, im Freien abgestellt wurde, ins Wasser gefallen ist oder nicht richtig funktioniert, bringen Sie es zum Kundendienst.
- Berühren Sie das Ladegerät, einschließlich des Ladesteckers und der Ladkontakte, nicht mit nassen Händen.
- Stecken Sie keine Gegenstände in die Löcher. Nicht bei verstopften Löchern verwenden. Halten Sie die Öffnungen frei von Staub, Flusen, Haaren und anderen Dingen, die die Luftzirkulation behindern könnten.
- Halten Sie Haare, lose Kleidung, Finger und alle anderen Körperteile von Öffnungen und beweglichen Teilen fern.
- Seien Sie bei der Reinigung auf Treppen besonders vorsichtig.
- Verwenden Sie das Gerät nicht zum Aufsaugen von entflammaren oder brennbaren Flüssigkeiten wie Benzin oder in Bereichen, in denen diese Stoffe vorhanden sein können.
- Saugen Sie damit keine brennenden oder rauchenden Gegenstände auf, wie z. B. Zigaretten, Streichhölzer oder heiße Asche.
- Verwenden Sie den Staubsauger nicht ohne Filter.
- Vermeiden Sie ungewolltes Einschalten. Vergewissern Sie sich, dass der Schalter auf "Aus" steht, bevor Sie das Gerät anheben oder tragen. Das Tragen des Geräts mit dem Finger auf dem Schalter oder das Anschließen des Geräts bei eingeschaltetem Schalter erhöht das Unfallrisiko.
- Schalten Sie das Gerät immer aus, bevor Sie Einstellungen vornehmen, Zubehörteile wechseln oder das Gerät lagern. Diese Vorsichtsmaßnahme verringert das Risiko einer versehentlichen Inbetriebnahme des Geräts.



- Laden Sie das Gerät nur mit einem von Noaton spezifizierten Ladegerät auf. Ein Ladegerät, das für einen Batterietyp geeignet ist, kann die Brandgefahr erhöhen, wenn es für einen anderen Batterietyp verwendet wird.
- Verwenden Sie nur speziell für das Gerät entwickelte Noaton-Batterien. Die Verwendung anderer Batterien kann zu Verletzungs- und Brandgefahr führen.
- Unter sehr ungünstigen Umständen kann aus der Batterie komprimierte Flüssigkeit austreten. Vermeiden Sie den Kontakt mit dieser Flüssigkeit. Bei versehentlichem Kontakt mit der Haut mit Wasser abspülen. Sollte die Flüssigkeit in die Augen gelangen, suchen Sie ebenfalls einen Arzt auf. Das Auslaufen von Flüssigkeit aus der Batterie kann zu Reizungen oder Verbrennungen führen.
- Verwenden Sie keine beschädigten oder modifizierten Batterien oder Geräte. Beschädigte oder modifizierte Batterien können unvorhersehbare Reaktionen hervorrufen, die zu Feuer, Explosionen oder Verletzungen führen können.
- Werfen Sie Batterien oder Geräte nicht ins Feuer und setzen Sie sie keinen hohen Temperaturen aus. Im Falle eines Brandes oder bei Temperaturen über 130 °C besteht Explosionsgefahr. Im Falle eines Brandes oder bei Temperaturen über 130 °C besteht Explosionsgefahr.
- Befolgen Sie alle Ladeanweisungen und laden Sie den Akku oder das Gerät nicht außerhalb des in den Anweisungen angegebenen Temperaturbereichs. Unsachgemäßes Laden oder Laden bei Temperaturen außerhalb des angegebenen Bereichs kann den Akku beschädigen und die Brandgefahr erhöhen.
- Überlassen Sie Reparaturen einer geschulten Person. Verwenden Sie nur identische Ersatzteile. Dieses Gerät enthält eine Batterie, die nur von qualifizierten Personen ausgetauscht werden darf. Nur so kann die Sicherheit des Geräts gewährleistet werden.
- Dieses Gerät enthält Batteriezellen, die nicht ersetzt werden können. Versuchen Sie nicht, das Gerät oder die Batterie zu reparieren oder zu modifizieren, außer wie in der Betriebs- und Wartungsanleitung beschrieben.
- Schalten Sie die Maschine immer aus, bevor Sie den motorisierten Saugaufsatz an- oder abkuppeln.
- Laden Sie das Gerät nicht auf und lagern Sie es nicht im Freien oder im Auto.
- Laden, lagern oder verwenden Sie den Akku nur in einem trockenen Raum mit einer Temperatur über 4 °C, aber unter 40 °C. Das Ladegerät ist nur für die Verwendung in Innenräumen vorgesehen.
- Saugen Sie keine ultrafeinen Partikel wie Kalk, Zement, Sägemehl, Gipspulver oder Asche auf.
- Verwenden Sie das Gerät nicht zum Saugen von scharfen Gegenständen wie Metallnägeln, Glasscherben, metallischen Büroklammern oder Stiften.
- Verwenden Sie das Gerät nicht zum Aufsaugen gefährlicher Materialien und Chemikalien wie Lösungsmittel, Abflussreiniger, starke Säuren oder starke Laugen.
- Stellen Sie den Betrieb sofort ein, wenn das Gerät überhitzt, ungewöhnliche Geräusche macht, ungewöhnliche Gerüche erzeugt, eine geringe Saugleistung hat oder Strom austritt.
- Wenn Sie den Staubsauger für längere Zeit aufbewahren, schalten Sie ihn aus und ziehen Sie den Stecker aus der Steckdose.
- Reinigen Sie den Auffangbehälter nach jedem Gebrauch, um eine mögliche Verstopfung zu vermeiden, die zu geringer Saugleistung, Überhitzung des Motors oder Verkürzung der Lebensdauer des Geräts führen kann.
- Lagern Sie den Staubsauger nach Gebrauch an einem trockenen Ort.
- Stellen Sie das Gerät nicht in stehendes Wasser, tauchen Sie es nicht unter und reinigen Sie keine überfluteten Bereiche.
- Trennen Sie das Gerät vor der Reinigung oder Wartung immer vom Stromnetz.
- Das Rollen des Netzkabels mit dem Gerät kann gefährlich sein.
- Verwenden Sie das Gerät nicht, wenn die Wassertiefe mehr als 5 mm über der Oberfläche liegt.



- **BRANDGEFAHR WARNUNG:** Legen Sie dieses Produkt nicht auf oder in die Nähe einer heißen Oberfläche und lassen Sie es nicht brennen, auch wenn es stark beschädigt ist, da sich der Akku entzünden oder explodieren könnte.
- **FEUERGEFAHR WARNUNG:** Verwenden Sie keine parfümierten oder parfümierten Produkte auf den Filtern dieses Produkts, da einige der Chemikalien in diesen Produkten entflammbar sind und einen Brand verursachen können.  
DIESER GERÄTETYP IST NUR FÜR DEN HAUSHALTSGEBRAUCH BESTIMMT  
Dieses Gerät enthält nicht austauschbare Batterien.

## Umfang der Anwendung

- Der kabellose Hartbodenreiniger eignet sich für den Einsatz auf Hartböden im Innenbereich, wie z. B. Vinyl, Fliesen, versiegeltes Holz usw. Bei der Verwendung auf rauen Oberflächen kann die beste Leistung nicht garantiert werden.
- Halten Sie das Gerät von Wärmequellen wie Kaminen oder Heizkörpern fern, um eine Verformung der Abdeckung zu vermeiden.
- Saugen Sie keine entflammbaren Flüssigkeiten, ultrafeine Partikel, scharfe Gegenstände, gefährliche Materialien, Chemikalien oder andere brennende oder rauchende Gegenstände wie oben beschrieben auf.

## Informationen über die Reinigungslösung

- Sie können das Gerät beschädigen, wenn eine große Menge an Reinigungslösung in den Motor gelangt.
- Füllen Sie die Lösung gemäß den Anweisungen im Abschnitt "Verwendung" ein. Wir empfehlen die Verwendung der mitgelieferten Reinigungslösung. Verwenden Sie das Produkt nicht mit Säuren, Laugen oder anderen umweltschädlichen Substanzen.
- **Außerhalb der Reichweite von Kindern aufbewahren.** Berührung mit den Augen und der Haut vermeiden, andernfalls gründlich mit Wasser abspülen. Bei anhaltender Reizung ärztliche Hilfe in Anspruch nehmen. Bei Verschlucken des Produkts einen Arzt aufsuchen.
- Die Entsorgung des Abwassers und der Lösung muss in Übereinstimmung mit den örtlichen Umweltvorschriften erfolgen.

## Informationen über das Gerät

- Versuchen Sie nicht, das Gerät anders als in der Betriebs- und Reinigungsanleitung beschrieben zu reparieren oder zu verändern.
- Laden Sie das Gerät mit einem Noaton-Steckernetzteil auf. Sowohl hohe als auch niedrige Spannungen können das Steckernetzteil oder das Gerät beschädigen und den Benutzer möglicherweise verletzen.
- Seien Sie besonders vorsichtig, wenn Sie auf der Treppe putzen.
- Bevor Sie das Gerät anheben oder tragen, vergewissern Sie sich, dass der Schalter in der Position "Aus" steht. Legen Sie das Gerät nicht flach hin und kippen Sie es nicht, damit kein Schmutzwasser in den Motor eindringen kann.
- Um ein versehentliches Ausschalten zu vermeiden, stellen Sie das Gerät in eine Ladestation.
- Setzen Sie den Schmutzwassertank und den Frischwassertank vor dem Gebrauch immer richtig ein.
- Achten Sie darauf, dass das Gerät oder das Steckernetzteil nicht nass wird, um die Gefahr eines Brandes oder einer Verletzung durch einen Kurzschluss zu vermeiden.

## Inhalt des Pakets

- 1x Noaton AVC220 Wet and dry (einschließlich HEPA-Filter und Bürste)



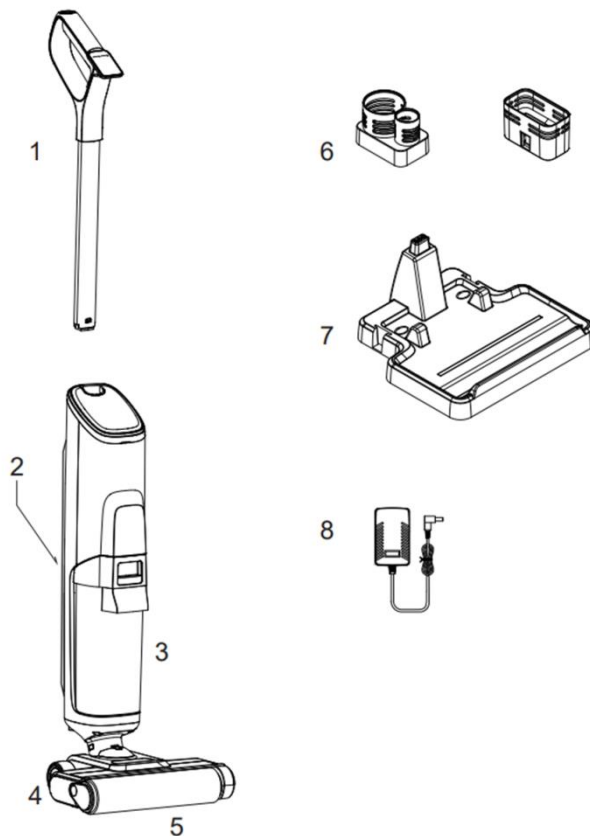


- 1x HEPA-Ersatzfilter
- 1x Ersatzbürste
- 1x Reinigungslösung
- 1x Ladestation
- 1x Adapter
- 1x Reinigungsbürste

## Technische Daten

<b>Modell</b>	<b>AVC220 Wet and dry</b>
<b>Leistungsaufnahme</b>	220 W
<b>Betriebszeit</b>	46 min
<b>Aufladezeit</b>	5-6 Stunden
<b>Fassungsvermögen des Reinwassertanks</b>	800 ml
<b>Fassungsvermögen des Abwassertanks</b>	800 ml
<b>Schutzklasse</b>	IPX4

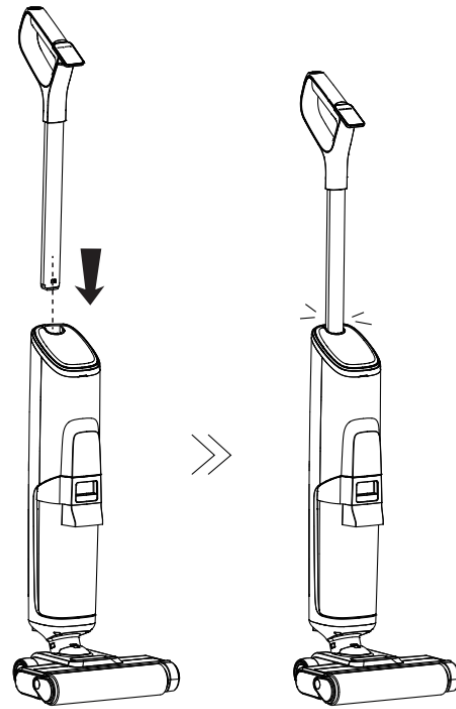
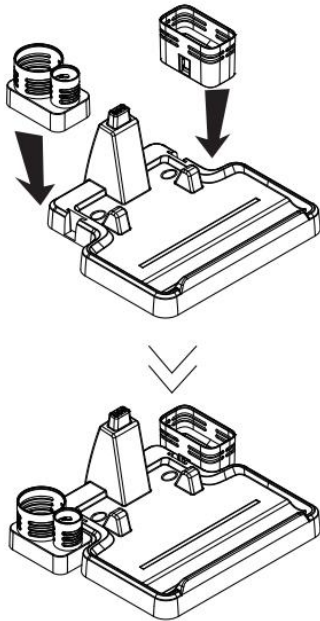
## Beschreibung des Produkts



1.	Handgriff
2.	Sauberer Wassertank
3.	Verschmutzter Wassertank
4.	Schwämme
5.	Bürste
6.	Griffe für Zubehör
7.	Aufladestation
8.	Adapter

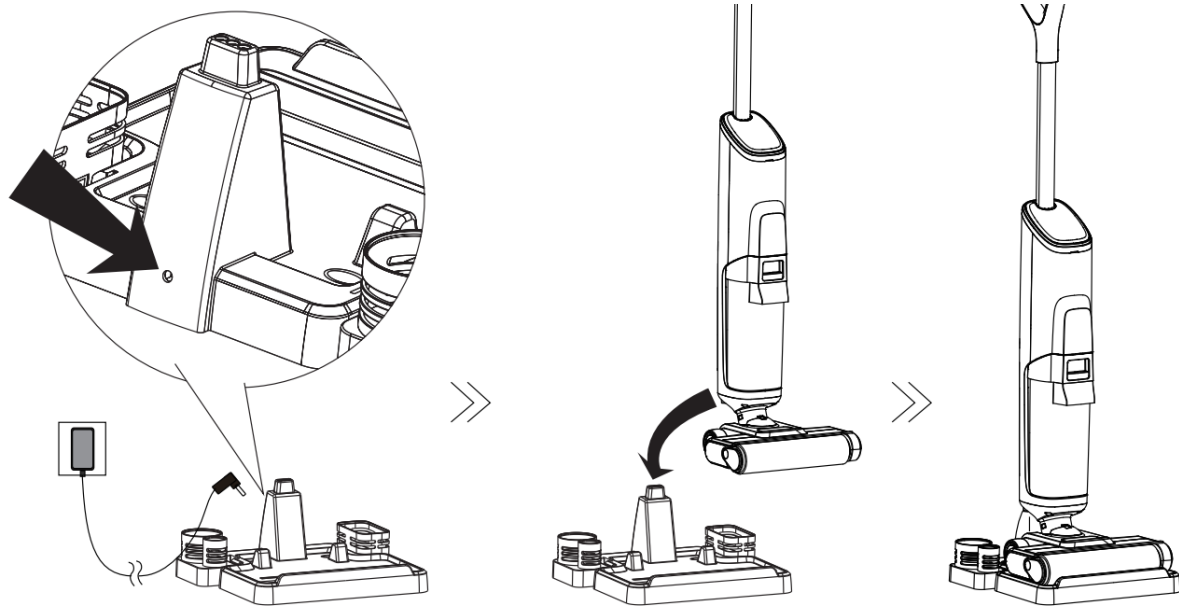


## Einrichtung

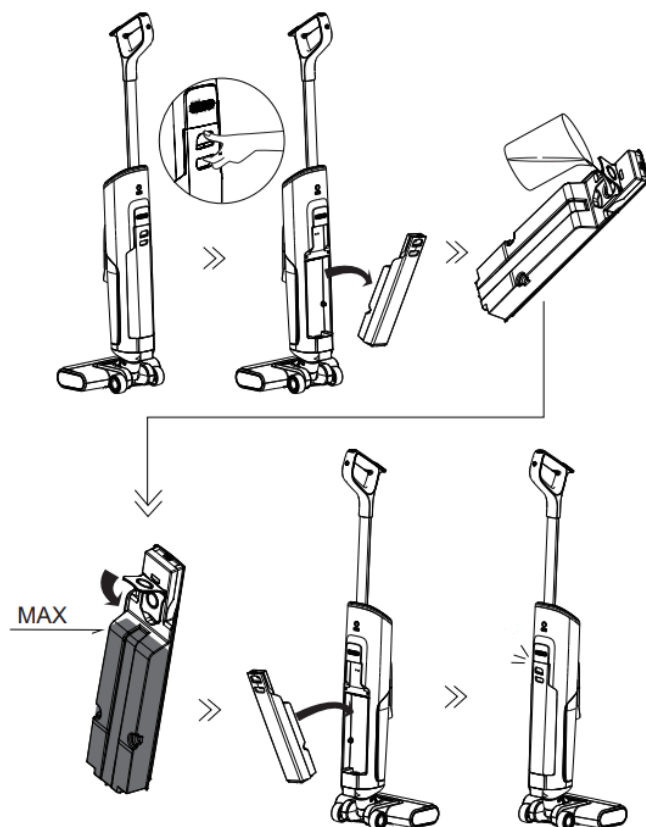


## Aufladen

Laden Sie das Gerät nur mit dem mitgelieferten Adapter auf. Bei längerem Nichtgebrauch sollte das Gerät alle 3 Monate aufgeladen werden, um eine optimale Leistung zu gewährleisten. Eine vollständige Aufladung kann 4-5 Stunden dauern. Lagern Sie das Gerät an einem trockenen Ort. Setzen Sie das Gerät nicht dem Sonnenlicht oder Temperaturen unter dem Gefrierpunkt aus. Empfohlener Temperaturbereich: 4 °C ~ 40 °C. Um das maximale Akkupotenzial zu erreichen, empfehlen wir, den Staubsauger einmal vollständig aufzuladen und wieder zu entladen.



## Verwenden Sie

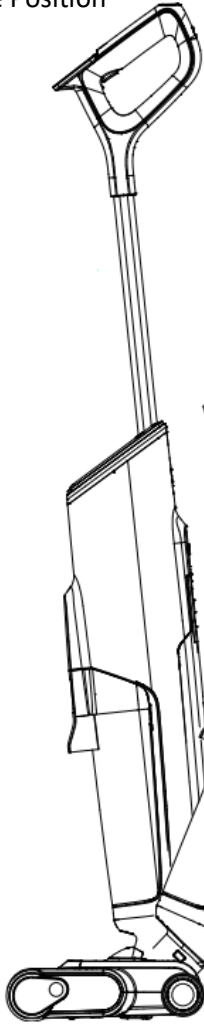


Füllen Sie den Reinwassertank mit Wasser. Für eine gründliche Reinigung fügen Sie Reinigungsmittel hinzu.  
**VORSICHT: Verwenden Sie nur Wasser mit einer Temperatur unter 60 °C. Verwenden Sie kein heißes Wasser.**

Wenn sich das Gerät in der Standby-Position befindet, halten Sie die Einschalttaste (1,2 Sekunden lang) gedrückt, um das Gerät einzuschalten, und halten Sie die Taste erneut gedrückt, um es auszuschalten. Das Gerät hört auf zu funktionieren, wenn Sie es in die aufrechte Position bringen. Kippen Sie das Gerät nicht mehr als 140°, um ein Auslaufen zu vermeiden.



Anhaltende Position



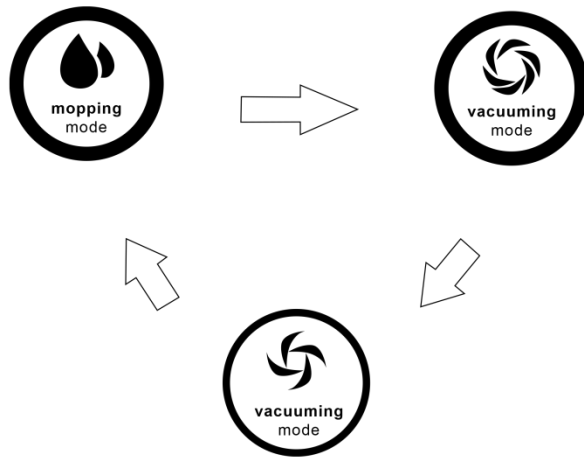
Standby-Position



Zum Ein- und Ausschalten 1,2  
Sekunden lang gedrückt halten



## Verwendung der Anzeige



Verwenden Sie die Taste auf dem Display, um zwischen den Staubsaugermodi umzuschalten - Wischmodus, Hochgeschwindigkeits-Saugmodus und Niedriggeschwindigkeits-Saugmodus.

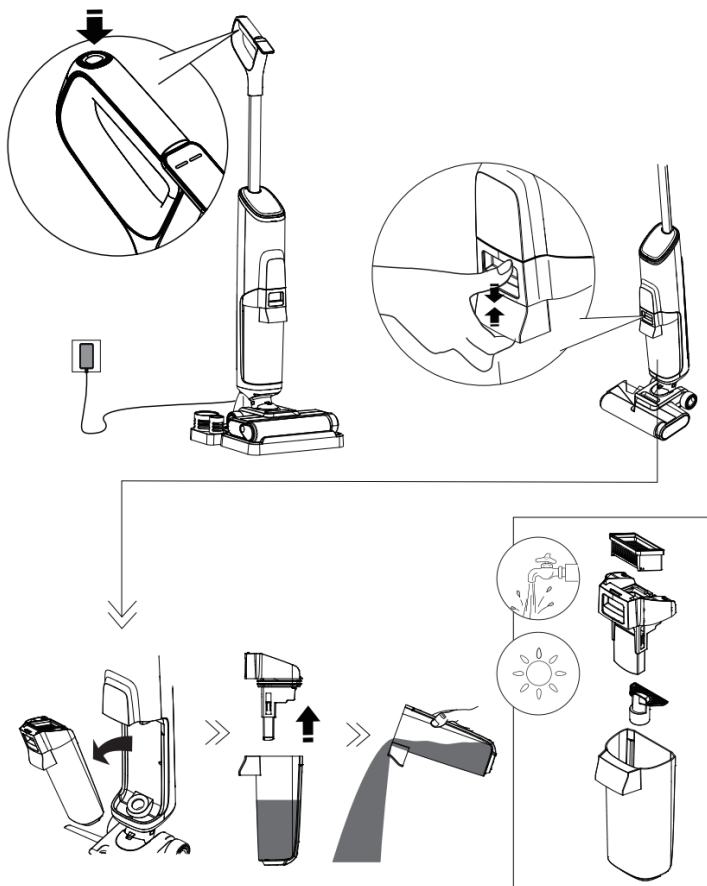
**Nassreinigungsmodus** - Das Gerät nutzt die maximale Saugleistung und verwendet Wasser/Lösung für eine tiefere Reinigung.

**Hochgeschwindigkeits-Saugmodus** - Das Gerät saugt mit maximaler Geschwindigkeit und verbraucht kein Wasser. Empfohlen für das Saugen von schwerem Schmutz oder nassen Oberflächen.

**Saugmodus mit niedriger Geschwindigkeit** - Das Gerät saugt mit niedriger Geschwindigkeit und verbraucht kein Wasser. Er wird für das normale Saugen oder für nasse Oberflächen empfohlen

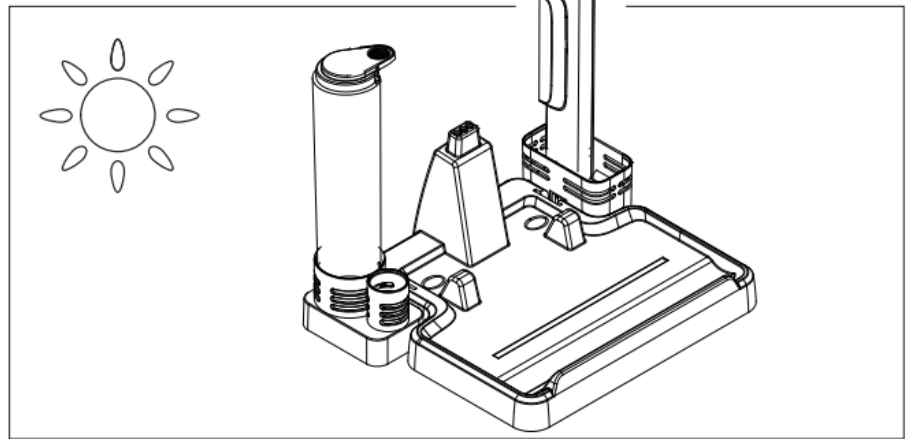
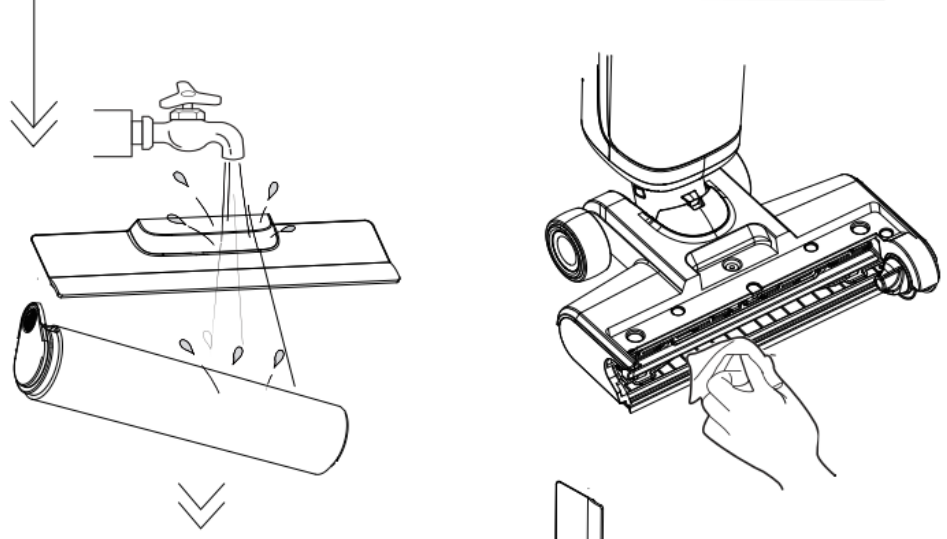
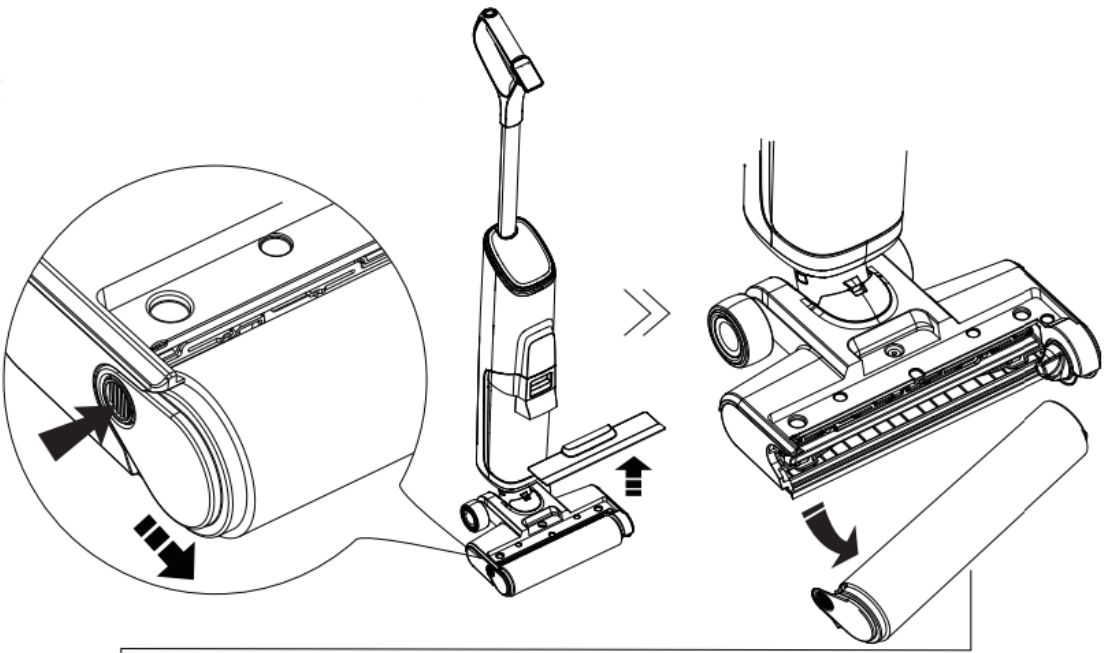
## Wartung

Drücken Sie die Taste, um die Selbstreinigung



1. stellen Sie das Gerät auf die Ladestation und schließen Sie es an das Stromnetz an. Drücken Sie die Taste auf der Oberseite, um den Selbstreinigungsprozess zu starten.
2. Nach Abschluss der Reinigung beginnt das Gerät mit dem Aufladen. Wenn die Reinigung abgeschlossen ist, reinigen Sie den Fäkalientank.

**Hinweis:** Stellen Sie sicher, dass das Gerät eingesteckt ist.





## Fehlersuche

Wenn Sie feststellen, dass der Staubsauger nicht richtig funktioniert, schalten Sie den Staubsauger aus, bevor Sie die Kontrolle durchführen.

Das Problem	Mögliche Ursache	Lösung
<b>Das Gerät lässt sich nicht einschalten</b>	Es gab eine Entlassung	Den Staubsauger aufladen
<b>Schwacher Sog</b>	Das verschmutzte Wasser im Abwassertank hat den Wert MAX	Lassen Sie das Schmutzwasser ab und setzen Sie den Abwassertank wieder ein.
	Der Filter ist verschmutzt	Reinigen Sie den Filter
	Der Luftkanal des Staubsaugers ist verstopft	Entfernen Sie das Hindernis
	Die Bürste ist beschädigt	Zu starke Abnutzung der Bürstenwalze, bitte ersetzen Sie sie
<b>Ungewöhnliche Motorgeräusche</b>	Der Luftkanal des Staubsaugers ist verstopft	Entfernen Sie das Hindernis
	Das verschmutzte Wasser im Abwassertank hat den Wert MAX	Lassen Sie das Schmutzwasser ab und setzen Sie den Abwassertank wieder ein.
<b>Der Staubsauger lädt nicht</b>	Der Adapter ist nicht für dieses Gerät geeignet	Verwenden Sie den Originaladapter
	Das externe Ladekabel ist nicht richtig angeschlossen	Setzen Sie den Adapter wieder richtig ein
<b>Luftauslassabdeckung lässt Wasser durch</b>	Der Schwimmer oder Schwamm im Filter ist nicht richtig eingesetzt	Schwimmer und Schwamm richtig einsetzen
	Das verschmutzte Wasser im Abwassertank hat den Wert MAX	Lassen Sie das Schmutzwasser ab und setzen Sie den Abwassertank wieder ein.
	Der Schwamm im Filter ist feucht	Lassen Sie den Schwamm vollständig trocknen.
	Der Schwimmer ist blockiert	Entfernen Sie das Hindernis

## Sprachanweisungen für Staubsauger

Status des Staubsaugers	Bericht auf Englisch	Status des Staubsaugers	Bericht auf Englisch
Diese Meldung ertönt beim Einschalten des Staubsaugers	Cleaning start	Diese Meldung ertönt, wenn der Selbstreinigungsprozess gestartet wird	Self-cleaning start
Diese Meldung ertönt, wenn der Staubsauger ausgeschaltet wird	Power off, please put back the machine to the charging base	Diese Meldung ertönt, wenn der Schmutzwassertank voll ist	Please empty the sewage tank
Diese Meldung ertönt, wenn der Akku schwach ist	Low battery, please charge	Diese Meldung ertönt, wenn nicht genügend Wasser im Reinigungstank vorhanden ist	Clean water shortage, please fill it up
Diese Meldung ertönt beim Laden	Charging start	Diese Meldung ertönt, wenn der Selbstreinigungsprozess abgeschlossen ist.	Self-cleaning finish, please empty the sewage tank
Diese Meldung ertönt beim Aufladen eines Staubsaugers ohne Handgriff	Please install the handle correctly	Diese Meldung ertönt, wenn die Bürste festsitzt	Please check the roller



## Entsorgung



Dieses Produkt ist kein gewöhnlicher Abfall. Entsorgen Sie das Produkt über Ihr örtliches Recycling-System oder wenden Sie sich an den Händler, bei dem Sie das Produkt gekauft haben. Entsorgen Sie das Produkt nicht mit dem normalen Hausmüll. Die Verwendung der richtigen Entsorgungsmethode trägt zum Schutz der Umwelt bei.

## Konformitätserklärung

Produzent: Gavri s.r.o.

Modell: AVC220

Dieses Produkt wurde als konform mit den Anforderungen und anderen relevanten Bestimmungen der Richtlinie 2014/30/EU über elektromagnetische Verträglichkeit und der Richtlinie 2014/35/EU über Niederspannung sowie allen anderen relevanten Anforderungen der EU-Richtlinie erklärt. Die Konformitätserklärung wurde unter unserer Verantwortung ausgestellt und ist auf Anfrage erhältlich.

## Informationen über die Beschwerde

Im Schadensfall sind die neuesten Informationen auf der Website des Händlers in dem betreffenden Land verfügbar.

## Informationen über den Hersteller

Wenn Sie Fragen zu Ihrem neuen Produkt haben, wenden Sie sich bitte an unser Kundendienstteam.

### **Gavri s.r.o.**

Slunečná 481/6, Brünn

63400

Tschechische Republik

### **E-Mail:**

[obchod@gavri.cz](mailto:obchod@gavri.cz)

[info@noaton.de](mailto:info@noaton.de)





## Índice

Instrucciones de seguridad .....	266
Ámbito de aplicación .....	27
Información sobre la solución limpiadora.....	28
Información sobre el dispositivo .....	28
Contenido del paquete .....	28
Datos técnicos .....	29
Descripción del producto .....	29
Instalación .....	30
Cargando .....	30
Utilice .....	31
Mantenimiento.....	32
Solución de problemas.....	34
Avisos de voz para aspiradoras.....	34

**Parámetros sujetos a cambios. Para obtener la última versión del manual, visite el sitio web del fabricante. Diseño y especificaciones sujetos a cambios sin previo aviso, errores tipográficos reservados. La versión original del manual está en checo.**

**Versión: AVC220\_wet\_and\_dry\_04\_2024\_ES**



## Instrucciones de seguridad

### CONSERVE ESTAS INSTRUCCIONES

Sólo para uso doméstico. Al utilizar un aparato eléctrico, deben observarse ciertas instrucciones generales de seguridad, entre las que se incluyen las siguientes:

LEA TODAS LAS INSTRUCCIONES ANTES DE UTILIZAR EL APARATO. El incumplimiento de las advertencias e instrucciones puede provocar descargas eléctricas, incendios o lesiones graves.

ADVERTENCIA - Para evitar incendios, descargas eléctricas y lesiones personales, observe los siguientes puntos:

- **Este aparato puede ser utilizado por niños a partir de 8 años y por personas con capacidades físicas, sensoriales o mentales reducidas o con falta de experiencia y conocimientos, siempre que hayan sido supervisados o instruidos en el uso seguro del aparato y comprendan los peligros que conlleva. Los niños no deben jugar con el aparato. El mantenimiento y la limpieza no deben ser realizados por niños sin supervisión.**
- **No se permite que los niños jueguen con este producto. Si va a ser utilizado por niños pequeños o personas de su entorno, debe tenerse cuidado y extremar las precauciones. Los niños pequeños deben ser supervisados para evitar cualquier juego con este producto o sus accesorios.**
- Utilice el aparato sólo en interiores, sobre suelos sin moqueta como vinilo, baldosas, madera sellada, etc. No aspire sobre objetos sueltos o bordes de alfombras. Detener el cepillo puede provocar un fallo prematuro de la correa.
- No utilizar como juguete. Debe tenerse especial cuidado si el aspirador es utilizado por o cerca de niños, mascotas o plantas.
- Utilícelo sólo como se describe en estas instrucciones. Utilice únicamente los accesorios recomendados por el fabricante.
- No lo utilice si el cable de alimentación o el enchufe están dañados. Si el aparato se ha caído al suelo, se ha dañado, se ha dejado en el exterior, se ha caído al agua o no funciona como debería, devuélvalo al servicio de atención al cliente.
- No toque el cargador, incluidos el enchufe de carga y los contactos de carga, con las manos mojadas.
- No introduzca ningún objeto en los orificios. No los utilice con los orificios obstruidos. Manténgalos libres de polvo, pelusas, pelos y cualquier otra cosa que pueda obstruir la circulación del aire.
- Mantenga el pelo, la ropa suelta, los dedos y cualquier otra parte del cuerpo alejados de las aberturas y las piezas móviles.
- Tenga especial cuidado al limpiar en escaleras.
- No lo utilice para aspirar líquidos inflamables o combustibles, como gasolina, ni en zonas donde pueda haber presencia de estas sustancias.
- No lo utilice para aspirar nada que queme o desprenda humo, como cigarrillos, cerillas o cenizas calientes.
- No utilice el aspirador sin filtro.
- Evite el encendido involuntario. Asegúrese de que el interruptor está en la posición de apagado antes de levantar o transportar el aparato. Transportar el aparato con el dedo en el interruptor o conectarlo con el interruptor encendido aumenta el riesgo de accidente.
- Apague siempre el aparato antes de realizar ajustes, cambiar accesorios o guardarlo. Esta medida de precaución reduce el riesgo de que el aparato se ponga en marcha accidentalmente.
- Cargue el aparato sólo con un cargador especificado por Noaton. Un cargador adecuado para un tipo de batería puede aumentar el riesgo de incendio si se utiliza para otro tipo de batería.
- Utilice únicamente pilas Noaton especialmente diseñadas para el instrumento. El uso de cualquier otro tipo de pilas puede conllevar riesgo de lesiones e incendio.
- En circunstancias muy desfavorables, la batería puede perder líquido comprimido. Evite el contacto con él. En caso de contacto accidental con la piel, aclare con agua. Si el líquido entra en contacto con



los ojos, acuda también a un médico. La fuga de líquido de la batería puede causar irritación o quemaduras.

- No utilice pilas o equipos dañados o modificados. Las baterías dañadas o modificadas pueden causar reacciones impredecibles que pueden provocar incendios, explosiones o lesiones.
- No arroje las pilas ni el equipo al fuego ni los exponga a altas temperaturas. Existe riesgo de explosión en caso de incendio o a temperaturas superiores a 130 °C. Existe riesgo de explosión en caso de incendio o a temperaturas superiores a 130 °C.
- Siga todas las instrucciones de carga y no cargue la batería o el dispositivo fuera del rango de temperatura especificado en las instrucciones. Una carga inadecuada o a temperaturas fuera del rango especificado puede dañar la batería y aumentar el riesgo de incendio.
- Deje las reparaciones en manos de personal cualificado. Utilice únicamente piezas de repuesto idénticas. Este aparato contiene una batería que sólo debe ser sustituida por personal cualificado. Sólo así se garantiza la seguridad del aparato.
- Este aparato contiene pilas que no pueden sustituirse. No intente reparar o modificar la unidad o la batería de forma distinta a la descrita en las instrucciones de funcionamiento y mantenimiento.
- Apague siempre la máquina antes de conectar o desconectar el accesorio de aspiración motorizado.
- No cargue ni guarde el aparato en el exterior ni en el coche.
- Cargue, almacene o utilice la batería únicamente en una habitación seca con una temperatura superior a 4 °C pero inferior a 40 °C. El cargador está diseñado para uso exclusivo en interiores.
- No aspire partículas ultrafinas como cal, cemento, serrín, yeso en polvo o cenizas.
- No utilice el aparato para aspirar objetos punzantes como clavos metálicos, trozos de cristal, clips metálicos o bolígrafos.
- No utilice el aparato para aspirar materiales y productos químicos peligrosos como disolventes, limpiadores de desagües, ácidos fuertes o álcalis fuertes.
- Detenga inmediatamente el aparato si se sobrecalienta, hace ruidos extraños, produce olores extraños, tiene poca potencia de succión o pierde electricidad.
- Cuando vaya a guardar el aspirador durante mucho tiempo, apáguelo y desenchúfelo de la toma de corriente.
- Limpie el depósito de recogida después de cada uso para evitar posibles atascos que pueden provocar una baja potencia de aspiración, el sobrecalentamiento del motor o acortar la vida útil del aparato.
- Después del uso, guarde la aspiradora en un lugar seco.
- No coloque el aparato en agua estancada ni lo sumerja y no limpie zonas inundadas.
- Desconecte siempre el aparato de la red eléctrica antes de proceder a su limpieza o mantenimiento.
- Enrollar el cable de alimentación con el aparato puede ser peligroso.
- No utilice el aparato si la profundidad del agua es superior a 5 mm por encima de la superficie.
- **PELIGRO DE INCENDIO ADVERTENCIA:** No coloque este producto sobre o cerca de una superficie caliente ni permita que se queme, aunque esté muy dañado, ya que la batería podría inflamarse o explotar.
- **ADVERTENCIA DE PELIGRO DE INCENDIO:** No utilice productos perfumados o con aroma en los filtros de este producto, ya que algunos de los productos químicos que contienen son inflamables y pueden provocar un incendio.

ESTE TIPO DE APARATO ESTÁ DESTINADO EXCLUSIVAMENTE AL USO DOMÉSTICO

Este aparato contiene pilas no sustituibles.

## Ámbito de aplicación

- El limpiador inalámbrico para suelos duros es adecuado para su uso en suelos duros interiores como vinilo, baldosas, madera sellada, etc. Puede que no se garantice el mejor rendimiento cuando se utilice en superficies rugosas.



- Mantenga el aparato alejado de fuentes de calor como chimeneas o elementos calefactores para evitar que se deforme la cubierta.
- No aspire líquidos inflamables, partículas ultrafinas, objetos afilados, materiales peligrosos, productos químicos u otros objetos que ardan o humeen como se ha descrito anteriormente.

### Información sobre la solución limpiadora

- Puede dañar el aparato si entra una gran cantidad de solución limpiadora en el motor.
- Rellene la solución según las instrucciones de la sección "Uso". Recomendamos utilizar la solución de limpieza suministrada. No utilice el producto con soluciones ácidas, alcalinas u otras sustancias perjudiciales para el medio ambiente.
- **Manténgase fuera del alcance de los niños.** Evitar el contacto con los ojos y la piel; en caso contrario, aclarar con abundante agua. Si persiste la irritación, acuda al médico. Consultar a un médico en caso de ingestión del producto.
- La eliminación de las aguas residuales y de la solución debe realizarse de acuerdo con la normativa medioambiental local.

### Información sobre el dispositivo

- No intente reparar o modificar la unidad de forma distinta a la descrita en las instrucciones de funcionamiento y limpieza.
- Cargue el aparato con una fuente de alimentación Noaton. Los voltajes altos y bajos pueden dañar la fuente de alimentación o el aparato y provocar lesiones al usuario.
- Tenga especial cuidado al limpiar en las escaleras.
- Antes de levantar o transportar el aparato, asegúrese de que el interruptor esté en la posición de apagado. No coloque el aparato en posición horizontal ni lo incline para evitar que entre agua sucia en el motor.
- Para evitar que se apague accidentalmente, coloque el aparato en una estación de carga.
- Inserte siempre correctamente el depósito de agua sucia y el depósito de agua limpia antes de utilizar el aparato.
- Asegúrese de que el aparato o la unidad de alimentación enchufable no se mojen para evitar el riesgo de incendio o lesiones por cortocircuito.

### Contenido del paquete

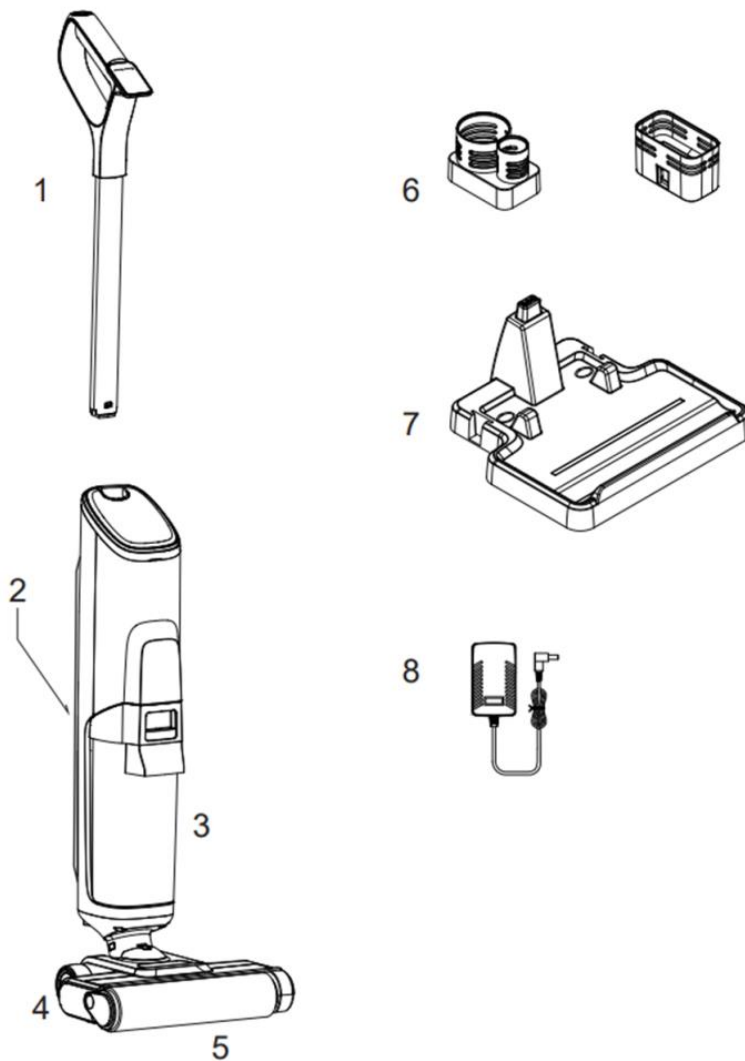
- 1x Noaton AVC220 Wet and dry (incluye filtro HEPA y cepillo)
- 1x Filtro HEPA de repuesto
- 1x Cepillo de repuesto
- 1x Solución limpiadora
- 1x Estación de carga
- 1x Adaptador
- 1x Cepillo de limpieza



## Datos técnicos

<b>Modelo</b>	<b>AVC220 Wet and dry</b>
<b>Entrada de alimentación</b>	220 W
<b>Tiempo de funcionamiento</b>	46 min
<b>Tiempo de carga</b>	5-6 horas
<b>Capacidad del depósito de agua limpia</b>	800 ml
<b>Capacidad del depósito de aguas residuales</b>	800 ml
<b>Clase de protección</b>	IPX4

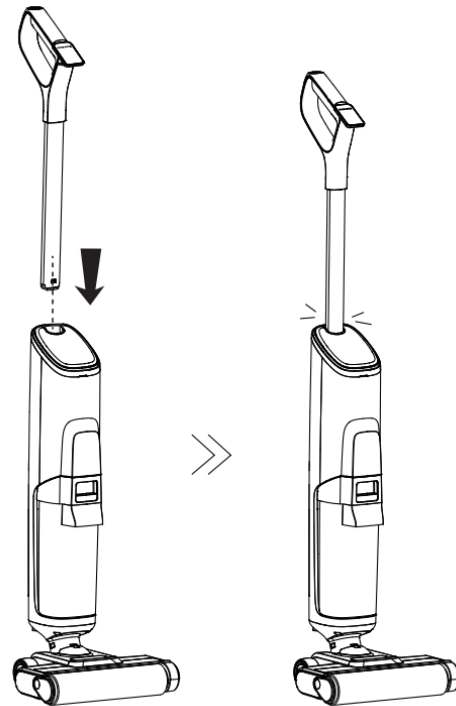
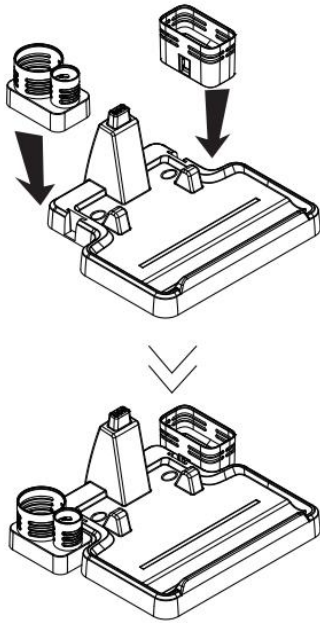
## Descripción del producto



1.	Mango
2.	Depósito de agua limpia
3.	Depósito de agua sucia
4.	Esponjas
5.	Cepillo
6.	Asas para accesorios
7.	Estación de carga
8.	Adaptador

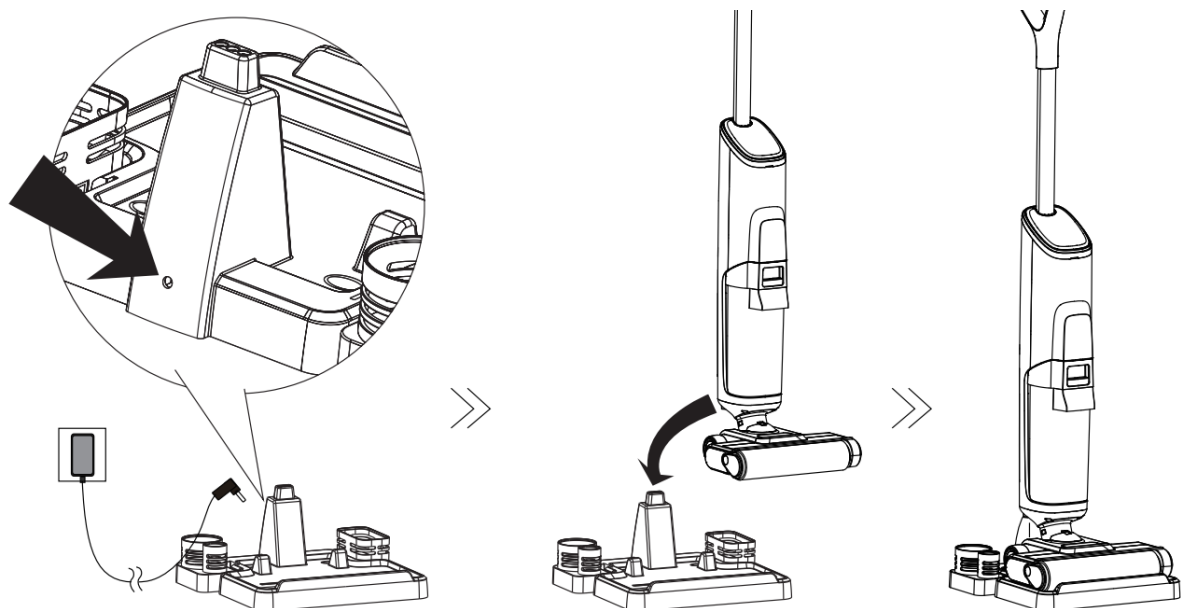


## Instalación



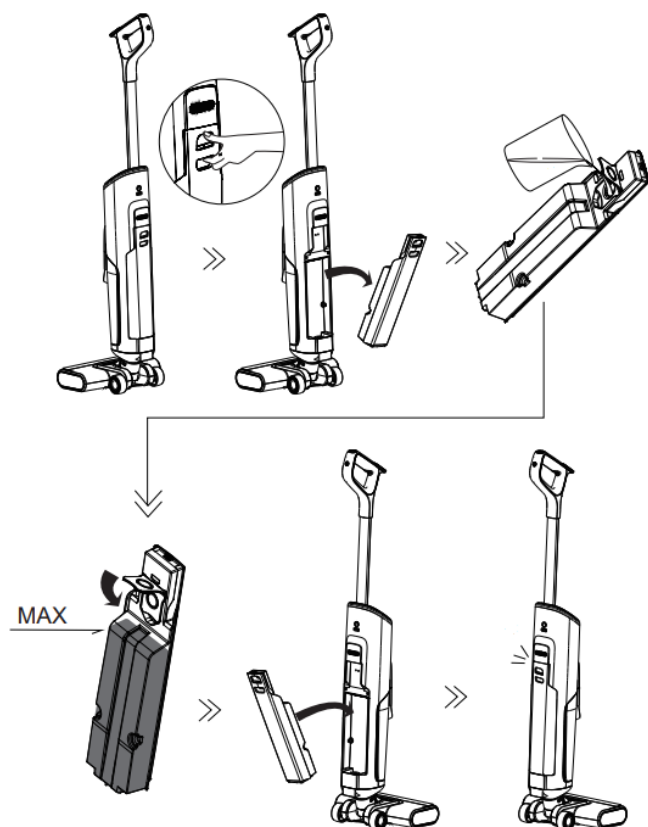
## Cargando

Cargue el aparato sólo con el adaptador suministrado. Durante periodos prolongados de inactividad, el aparato debe cargarse una vez cada 3 meses para obtener un rendimiento óptimo. Una carga completa puede tardar entre 4 y 5 horas. Guárdelo en un lugar seco. No exponga el aparato a la luz solar ni a temperaturas bajo cero. Rango de temperatura recomendado: 4 °C ~ 40 °C. Para obtener el máximo potencial de la batería, recomendamos cargar y descargar completamente el aspirador una vez.





## Utilice

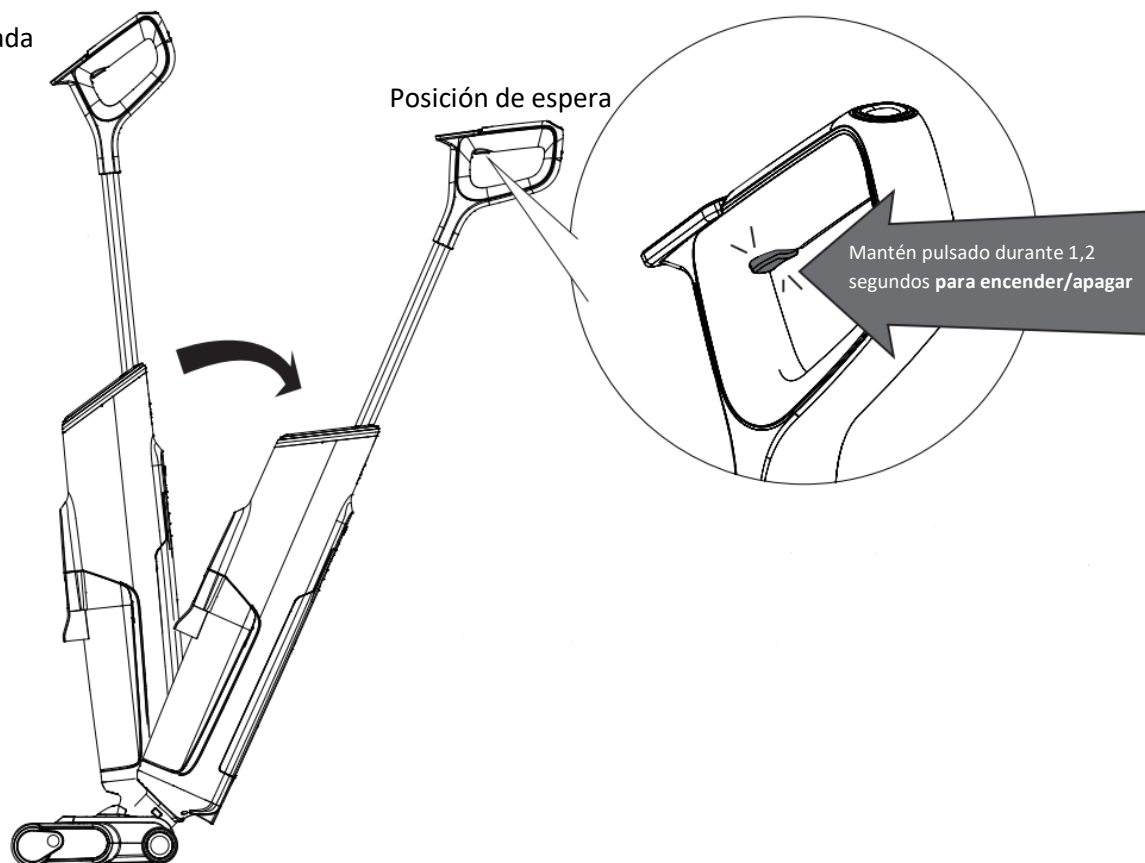


Llene el depósito de agua limpia con agua. Para una limpieza profunda, añada detergente.

**PRECAUCIÓN:** Utilice sólo agua a menos de 60 °C. No utilice agua caliente.

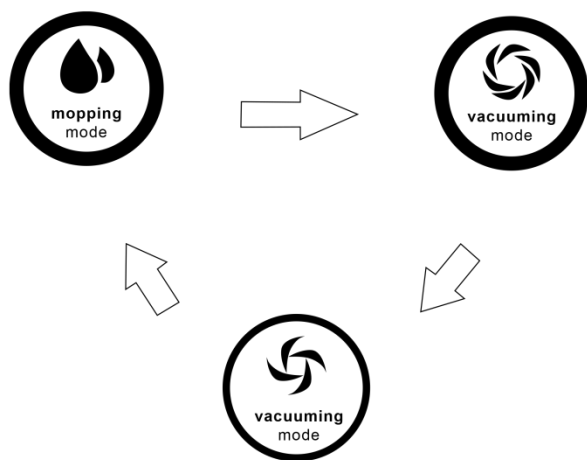
Cuando el aparato esté en posición de espera, mantenga pulsado el botón de encendido (durante 1,2 segundos) para encenderlo y vuelva a mantenerlo pulsado para apagarlo. El aparato deja de funcionar cuando se coloca en posición vertical. No incline el aparato más de 140° para evitar fugas.

## Posición de parada





## Utilizar la pantalla



Utilice el botón de la pantalla para cambiar entre los modos del aspirador: modo mopa, modo aspiración a alta velocidad y modo aspiración a baja velocidad.

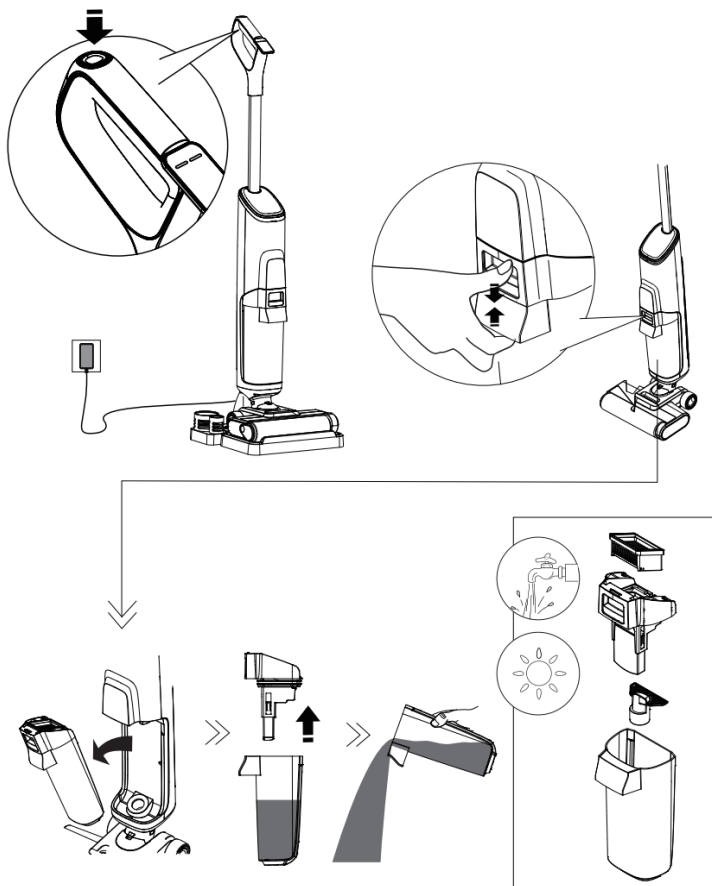
**Modo de limpieza en húmedo** - El aparato utiliza la máxima potencia de succión y emplea agua/solución para una limpieza más profunda.

**Modo Aspiración Alta Velocidad** - El aparato aspira a máxima velocidad y no consume agua. Recomendado para aspirar suciedad más pesada o superficies húmedas.

**Modo de aspiración a baja velocidad** - El aparato aspira a baja velocidad y no consume agua. Recomendado para el aspirado normal o para superficies húmedas.

## Mantenimiento

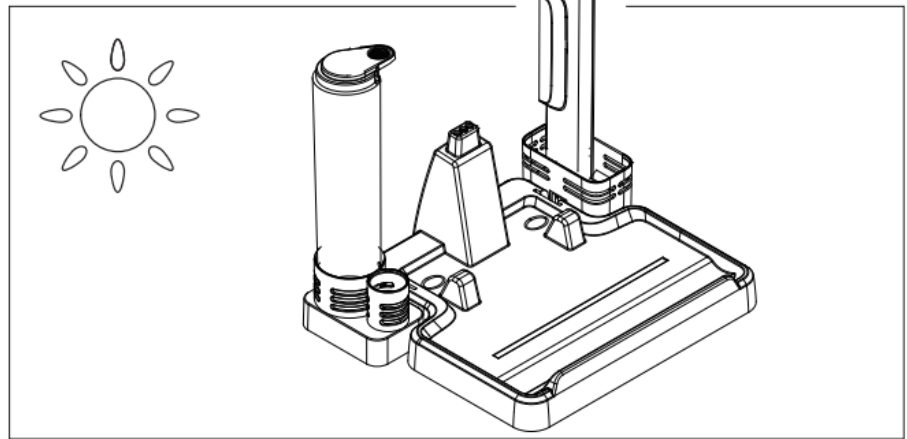
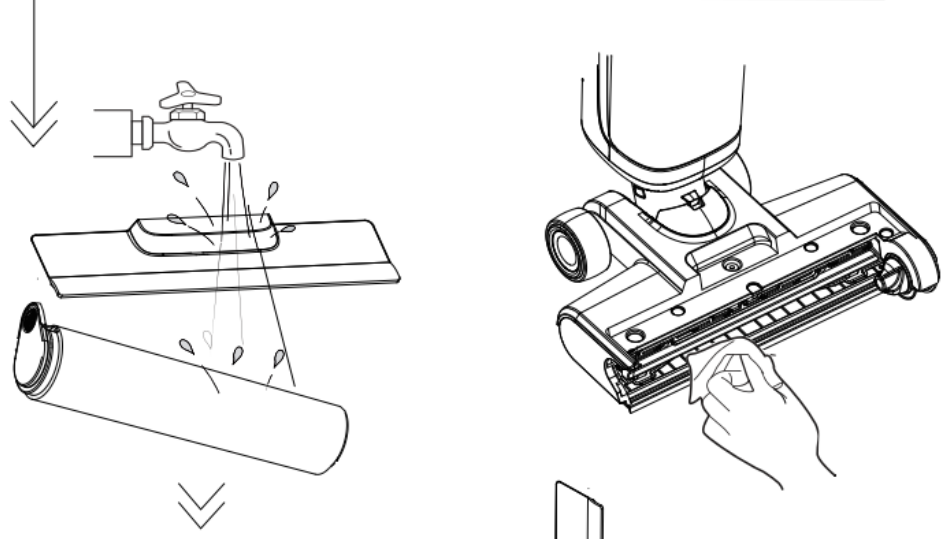
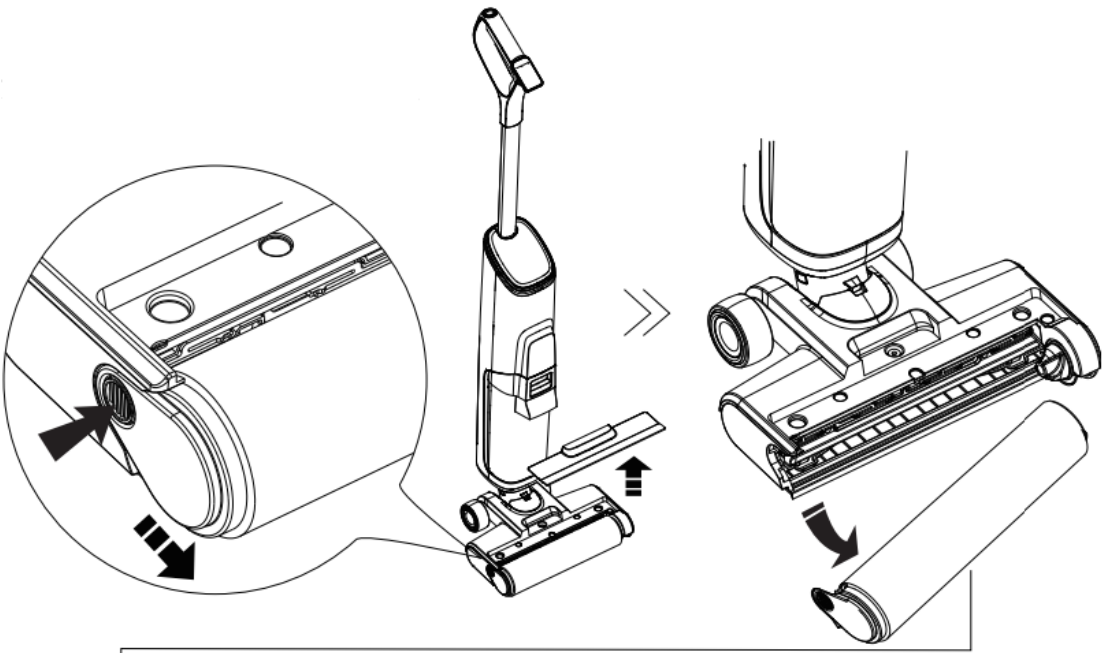
Pulse el botón para iniciar la autolimpieza



1. Coloque el aparato sobre la base de carga y enchúfelo a la red eléctrica.
2. Pulse el botón de la parte superior para iniciar el proceso de autolimpieza.  
Cuando termine, el aparato empezará a cargarse.
3. Una vez finalizada la limpieza, limpie el depósito de residuos.

**Nota:** Asegúrate de que el dispositivo está enchufado.







## Solución de problemas

Si comprueba que el aspirador no funciona correctamente, desconecte la alimentación del aspirador antes de realizar la comprobación.

El problema	Posible causa	Solución
<b>El aparato no se enciende</b>	Ha habido una descarga	Cargar el aspirador
<b>Succión débil</b>	El agua contaminada del depósito de aguas residuales ha alcanzado la MAX	Vacíe el agua sucia y vuelva a instalar el depósito de aguas residuales.
	El filtro está sucio	Limpiar el filtro
	El conducto de aire del aspirador está obstruido	Eliminar el obstáculo
	El cepillo está dañado	El rodillo del cepillo está demasiado desgastado, sustitúyalo.
<b>Sonidos inusuales del motor</b>	El conducto de aire del aspirador está obstruido	Eliminar el obstáculo
	El agua contaminada del depósito de aguas residuales ha alcanzado la MAX	Vacíe el agua sucia y vuelva a instalar el depósito de aguas residuales.
<b>El aspirador no carga</b>	El adaptador no está diseñado para este aparato	Utilice el adaptador original
	El cable de carga externo no está conectado correctamente	Vuelva a insertar el adaptador correctamente
<b>La tapa de la salida de aire deja pasar el agua</b>	El flotador o la esponja del filtro no están correctamente colocados.	Colocar correctamente el flotador y la esponja
	El agua contaminada del depósito de aguas residuales ha alcanzado la MAX	Vacíe el agua sucia y vuelva a instalar el depósito de aguas residuales.
	La esponja del filtro está húmeda	Deja que la esponja se seque completamente
	El flotador está bloqueado	Eliminar el obstáculo

## Avisos de voz para aspiradoras

Estado del aspirador	Informe en inglés	Estado del aspirador	Informe en inglés
Este mensaje suena al encender el aspirador	Cleaning start	Este mensaje sonará cuando se inicie el proceso de autolimpieza	Self-cleaning start
Este mensaje suena cuando se apaga el aspirador	Power off, please put back the machine to the charging base	Este mensaje suena cuando el depósito de agua sucia está lleno	Please empty the sewage tank
Este mensaje suena cuando la batería está baja	Low battery, please charge	Este mensaje suena cuando no hay suficiente agua en el depósito de limpieza	Clean water shortage, please fill it up
Este mensaje suena durante la carga	Charging start	Este mensaje sonará una vez finalizado el proceso de autolimpieza	Self-cleaning finish, please empty the sewage tank
Este mensaje suena al cargar un aspirador sin mango	Please install the handle correctly	Este mensaje suena si el cepillo está atascado	Please check the roller



## Eliminación



Este producto no es un residuo ordinario. Para deshacerse del producto, utilice el sistema de reciclaje local o póngase en contacto con el distribuidor al que compró el producto. No deseche el producto con la basura doméstica normal. Si utiliza el método de eliminación correcto, ayudará a proteger el medio ambiente.

## Declaración de conformidad

Productor: Gavri s.r.o.

Modelo: AVC220

Se ha declarado que este producto cumple los requisitos y otras disposiciones pertinentes de la Directiva 2014/30/UE sobre compatibilidad electromagnética y la Directiva 2014/35/UE sobre baja tensión y todos los demás requisitos pertinentes de la Directiva de la UE. La Declaración de Conformidad ha sido emitida bajo nuestra responsabilidad y está disponible bajo petición.

## Información sobre la denuncia

En caso de siniestro, la información más reciente está disponible en el sitio web del concesionario del país en cuestión.

## Información sobre el fabricante

Si tiene alguna duda sobre su nuevo producto, póngase en contacto con nuestro equipo de atención al cliente.

### **Gavri s.r.o.**

Slunečná 481/6, Brno

63400

República Checa

### **Correo electrónico:**

obchod@gavri.cz

info@noaton.de



## **Indice dei contenuti**

Istruzioni di sicurezza.....	37
Ambito di applicazione.....	39
Informazioni sulla soluzione detergente.....	39
Informazioni sul dispositivo.....	39
Contenuto della confezione .....	39
Dati tecnici.....	400
Descrizione del prodotto.....	40
Installazione.....	41
Ricarica .....	41
Utilizzo.....	42
Manutenzione .....	43
Risoluzione dei problemi.....	45
Messaggi vocali per aspirapolvere.....	45

**Parametri soggetti a modifiche. Per la versione più recente del manuale, visitare il sito Web del produttore. Il design e le specifiche sono soggetti a modifiche senza preavviso, con riserva di errori tipografici. La versione originale del manuale è in lingua ceca.**

**Versione: AVC220\_wet\_and\_dry\_04\_2024\_IT**



## Istruzioni di sicurezza

### CONSERVARE LE ISTRUZIONI

Solo per uso domestico. Quando si utilizza un apparecchio elettrico, è necessario osservare alcune istruzioni generali di sicurezza, tra cui le seguenti:

LEGGERE TUTTE LE ISTRUZIONI PRIMA DI UTILIZZARE L'APPARECCHIO. La mancata osservanza delle avvertenze e delle istruzioni può provocare scosse elettriche, incendi o gravi lesioni.

AVVERTENZA - Per evitare incendi, scosse elettriche e lesioni personali, osservare i seguenti punti:

- **Questo apparecchio può essere utilizzato da bambini di età pari o superiore a 8 anni e da persone con ridotte capacità fisiche, sensoriali o mentali o con scarsa esperienza e conoscenza, a condizione che siano stati sorvegliati o istruiti sull'uso sicuro dell'apparecchio e che abbiano compreso i pericoli connessi. I bambini non devono giocare con l'apparecchio. La manutenzione e la pulizia non devono essere eseguite da bambini non sorvegliati.**
- **I bambini non possono giocare con questo prodotto. Se il prodotto deve essere utilizzato da bambini piccoli o da persone che si trovano nelle loro vicinanze, è necessario prestare attenzione ed esercitare la massima cautela. I bambini piccoli devono essere sorvegliati per evitare che giochino con questo prodotto o con i suoi accessori.**
- Utilizzare l'apparecchio solo in ambienti interni, su superfici non rivestite di moquette come vinile, piastrelle, legno sigillato, ecc. Non passare l'aspirapolvere su oggetti sciolti o sui bordi della moquette. L'arresto della spazzola può causare la rottura prematura del nastro.
- Non utilizzare come giocattolo. È necessario prestare particolare attenzione se l'aspirapolvere viene utilizzato da o in prossimità di bambini, animali domestici o piante.
- Utilizzare solo come descritto in queste istruzioni. Utilizzare solo gli accessori raccomandati dal produttore.
- Non utilizzare l'apparecchio se il cavo di alimentazione o la spina sono danneggiati. Se l'apparecchio è caduto a terra, è stato danneggiato, è stato lasciato all'aperto, è caduto in acqua o non funziona come dovrebbe, restituirlo al servizio clienti.
- Non toccare il caricabatterie, compresi la spina di ricarica e i contatti di ricarica, con le mani bagnate.
- Non inserire oggetti nei fori. Non utilizzare con i fori ostruiti. Mantenere i fori liberi da polvere, lanugine, capelli e qualsiasi altro elemento che possa ostacolare la circolazione dell'aria.
- Tenere capelli, indumenti larghi, dita e tutte le altre parti del corpo lontano dalle aperture e dalle parti in movimento.
- Fare molta attenzione quando si pulisce sulle scale.
- Non utilizzare per aspirare liquidi infiammabili o combustibili, come la benzina, o in aree in cui tali sostanze possono essere presenti.
- Non utilizzare l'aspirapolvere per aspirare oggetti che bruciano o rilasciano fumo, come sigarette, fiammiferi o cenere calda.
- Non utilizzare l'aspirapolvere senza filtro.
- Evitare accensioni involontarie. Prima di sollevare o trasportare l'apparecchio, accertarsi che l'interruttore sia in posizione off. Trasportare l'apparecchio con il dito sull'interruttore o collegarlo con l'interruttore acceso aumenta il rischio di incidenti.
- Spegnerne sempre l'apparecchio prima di effettuare qualsiasi regolazione, cambiare gli accessori o riporlo. Questa misura precauzionale riduce il rischio di avviare accidentalmente l'apparecchio.
- Caricare il dispositivo solo con un caricabatterie specificato da Noaton. Un caricabatterie adatto a un tipo di batteria può aumentare il rischio di incendio se utilizzato per un altro tipo di batteria.
- Utilizzare solo batterie Noaton appositamente progettate per lo strumento. L'uso di altre batterie può comportare il rischio di lesioni e incendi.



- In circostanze molto sfavorevoli, la batteria può perdere liquido compresso. Evitare il contatto con esso. In caso di contatto accidentale con la pelle, sciacquare con acqua. Se il liquido entra negli occhi, rivolgersi a un medico. La fuoriuscita di liquido dalla batteria può causare irritazioni o ustioni.
- Non utilizzare batterie o apparecchiature danneggiate o modificate. Le batterie danneggiate o modificate possono causare reazioni imprevedibili che possono provocare incendi, esplosioni o lesioni.
- Non gettare le batterie o le apparecchiature nel fuoco e non esporle a temperature elevate. In caso di incendio o di temperature superiori a 130 °C sussiste il rischio di esplosione. Esiste il rischio di esplosione in caso di incendio o a temperature superiori a 130 °C.
- Seguire tutte le istruzioni di carica e non caricare la batteria o il dispositivo al di fuori dell'intervallo di temperatura specificato nelle istruzioni. Una carica impropria o a temperature non comprese nell'intervallo specificato può danneggiare la batteria e aumentare il rischio di incendio.
- Affidare le riparazioni a personale specializzato. Utilizzare solo ricambi identici. Questo strumento contiene una batteria che deve essere sostituita solo da personale qualificato. Questo è l'unico modo per garantire la sicurezza dell'apparecchiatura.
- Questo dispositivo contiene batterie che non possono essere sostituite. Non tentare di riparare o modificare l'unità o la batteria se non come descritto nelle istruzioni per l'uso e la manutenzione.
- Spegnerne sempre la macchina prima di collegare o scollegare l'aspiratore motorizzato.
- Non caricare o conservare l'apparecchio all'esterno o in auto.
- Caricare, conservare o utilizzare la batteria solo in un ambiente asciutto con una temperatura superiore a 4 °C ma inferiore a 40 °C. Il caricabatterie è progettato solo per l'uso interno.
- Non aspirare particelle ultrafini come calce, cemento, segatura, gesso in polvere o cenere.
- Non utilizzare l'apparecchio per aspirare oggetti appuntiti come chiodi di metallo, pezzi di vetro, graffette di metallo o penne.
- Non utilizzare l'apparecchio per aspirare materiali e prodotti chimici pericolosi come solventi, detergenti per scarichi, acidi forti o alcali forti.
- Interrompere immediatamente il funzionamento se l'apparecchio si surriscalda, emette rumori insoliti, produce odori insoliti, ha una bassa potenza di aspirazione o perde elettricità.
- Quando si ripone l'aspirapolvere per lungo tempo, spegnerlo e scollegarlo dalla presa di corrente.
- Pulire il serbatoio di raccolta dopo ogni utilizzo per evitare possibili intasamenti che possono causare una scarsa potenza di aspirazione, il surriscaldamento del motore o la riduzione della durata dell'apparecchio.
- Dopo l'uso, riporre l'aspirapolvere in un luogo asciutto.
- Non collocare l'apparecchio in acqua stagnante o immergerlo e non pulire aree allagate.
- Scollegare sempre l'apparecchio dalla rete elettrica prima di procedere alla pulizia o alla manutenzione.
- Far rotolare il cavo di alimentazione con l'apparecchio può essere pericoloso.
- Non utilizzare l'apparecchio se la profondità dell'acqua è superiore a 5 mm dalla superficie.
- **PERICOLO DI INCENDIO AVVERTENZA:** non collocare questo prodotto su o vicino a una superficie calda e non lasciarlo bruciare, anche se è gravemente danneggiato, poiché la batteria potrebbe incendiarsi o esplodere.
- **PERICOLO DI INCENDIO AVVERTENZA:** non utilizzare prodotti profumati o aromatizzati sui filtri di questo prodotto, poiché alcune sostanze chimiche contenute in questi prodotti sono infiammabili e possono provocare un incendio.

QUESTO TIPO DI APPARECCHIO È DESTINATO ESCLUSIVAMENTE ALL'USO DOMESTICO

Questo apparecchio contiene batterie non sostituibili.



## Ambito di applicazione

- Il detergente per pavimenti duri a batteria è adatto all'uso su pavimenti duri interni come vinile, piastrelle, legno sigillato, ecc. Le prestazioni ottimali potrebbero non essere garantite in caso di utilizzo su superfici ruvide.
- Tenere l'apparecchio lontano da fonti di calore come caminetti o elementi riscaldanti per evitare di deformare il coperchio.
- Non aspirare liquidi infiammabili, particelle ultrafini, oggetti appuntiti, materiali pericolosi, sostanze chimiche o altri oggetti infiammabili o fumanti come descritto sopra.

## Informazioni sulla soluzione detergente

- Se una grande quantità di soluzione detergente entra nel motore, si può danneggiare l'apparecchio.
- Riempire la soluzione secondo le istruzioni riportate nella sezione "Uso". Si consiglia di utilizzare la soluzione detergente in dotazione. Non utilizzare il prodotto con soluzioni acide, alcaline o altre sostanze dannose per l'ambiente.
- **Tenere fuori dalla portata dei bambini.** Evitare il contatto con gli occhi e la pelle, altrimenti sciacquare abbondantemente con acqua. Se l'irritazione persiste, consultare un medico. Consultare un medico se il prodotto viene ingerito.
- Lo smaltimento delle acque reflue e della soluzione deve avvenire in conformità alle normative ambientali locali.

## Informazioni sul dispositivo

- Non tentare di riparare o modificare l'unità se non come descritto nelle istruzioni per l'uso e la pulizia.
- Caricare l'apparecchio utilizzando un alimentatore a spina Noaton. Sia le alte che le basse tensioni possono danneggiare l'alimentatore a spina o l'apparecchio, con possibili lesioni per l'utente.
- Fate molta attenzione quando pulite le scale.
- Prima di sollevare o trasportare l'apparecchio, accertarsi che l'interruttore sia in posizione off. Non appoggiare l'apparecchio in piano o inclinarlo per evitare che l'acqua sporca penetri nel motore.
- Per evitare spegnimenti accidentali, collocare l'apparecchio in una stazione di ricarica.
- Inserire sempre correttamente il serbatoio dell'acqua sporca e il serbatoio dell'acqua pulita prima dell'uso.
- Assicurarsi che l'apparecchio o l'alimentatore a spina non si bagnino per evitare il rischio di incendio o di lesioni dovute a un cortocircuito.

## Contenuto della confezione

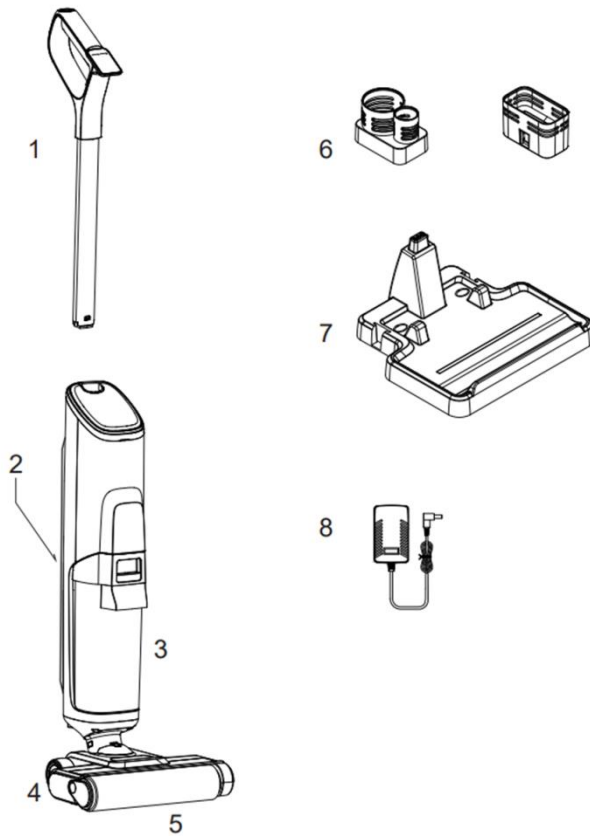
- 1x Noaton AVC220 Wet and dry (inclusi filtro HEPA e spazzola)
- 1x Filtro HEPA di ricambio
- 1x Spazzola di ricambio
- 1x Soluzione di pulizia
- 1 stazione di ricarica
- 1 adattatore
- 1 spazzola di pulizia



## Dati tecnici

<b>Modello</b>	<b>AVC220 wet and dry</b>
<b>Ingresso di alimentazione</b>	220 W
<b>Tempo di funzionamento</b>	46 min
<b>Tempo di ricarica</b>	5-6 ore
<b>Capacità del serbatoio dell'acqua pulita</b>	800 ml
<b>Capacità del serbatoio delle acque reflue</b>	800 ml
<b>Classe di protezione</b>	IPX4

## Descrizione del prodotto

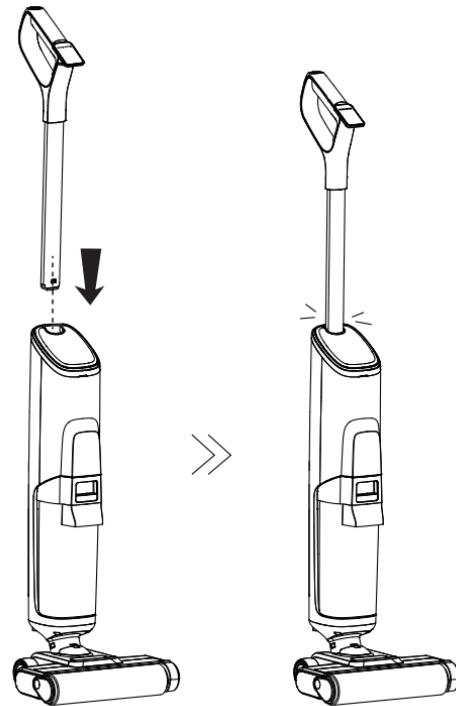
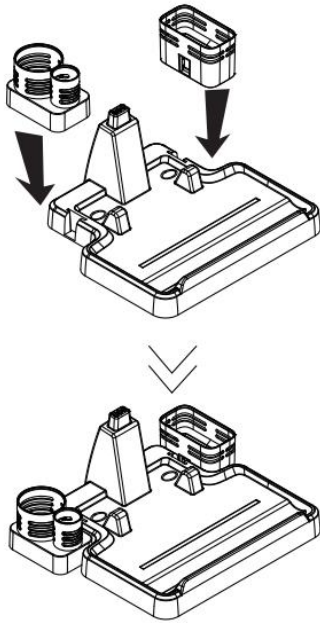


1.	Maniglia
2.	Serbatoio dell'acqua pulito
3.	Serbatoio dell'acqua sporco
4.	Spugna
5.	Spazzola
6.	Maniglie per accessori
7.	Stazione di ricarica
8.	Adattatore



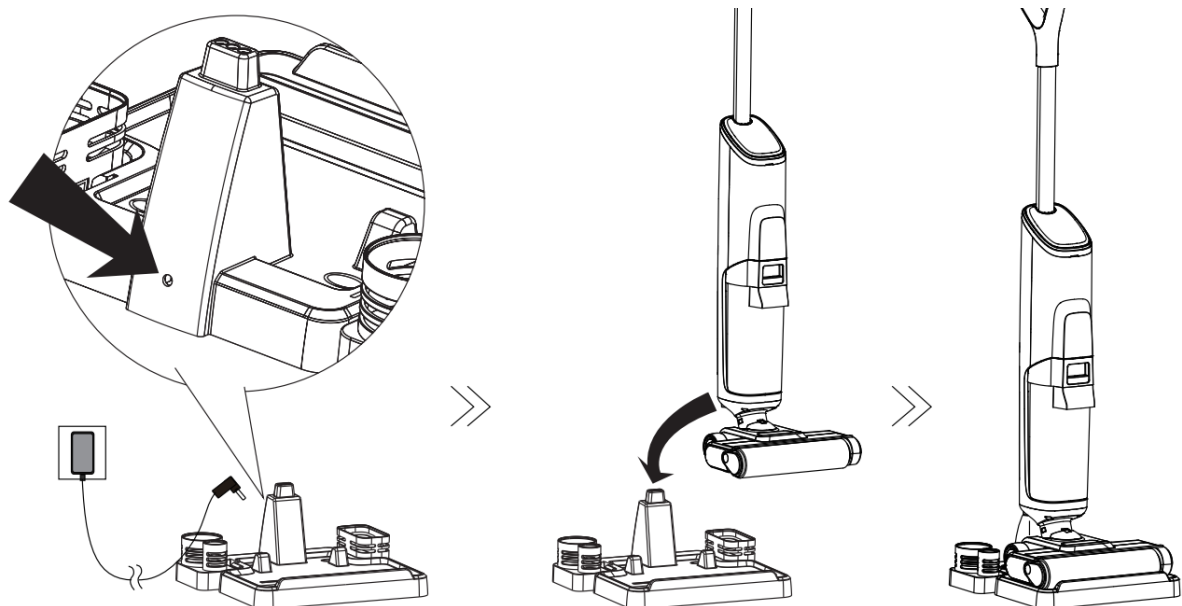


## Installazione

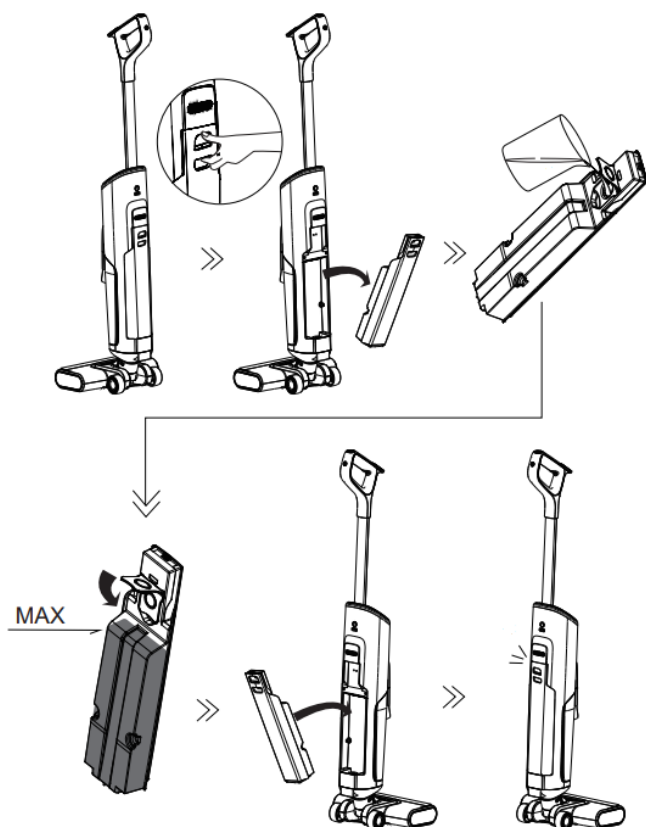


## Ricarica

Caricare l'apparecchio solo con l'adattatore fornito in dotazione. In caso di periodi prolungati di inutilizzo, l'apparecchio dovrebbe essere ricaricato una volta ogni 3 mesi per ottenere prestazioni ottimali. Una carica completa può richiedere 4-5 ore. Conservare al chiuso in un luogo asciutto. Non esporre l'apparecchio alla luce del sole o a temperature inferiori allo zero. Intervallo di temperatura consigliato: 4 °C ~ 40 °C. Per ottenere il massimo potenziale della batteria, si consiglia di caricare e scaricare completamente l'aspirapolvere una volta.



## Utilizzo

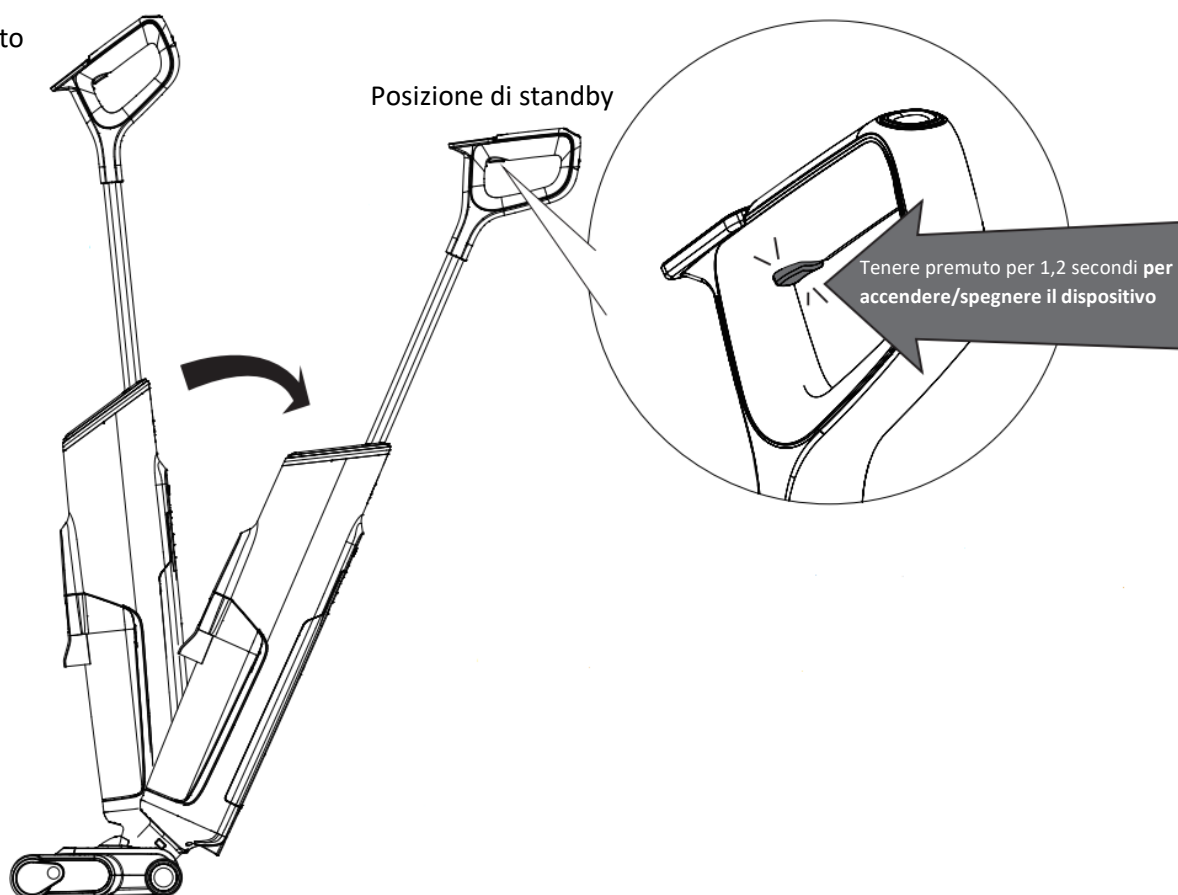


Riempire il serbatoio dell'acqua pulita con acqua. Per una pulizia profonda, aggiungere del detergente.

**ATTENZIONE: Utilizzare solo acqua a temperatura inferiore a 60 °C. Non utilizzare acqua calda.**

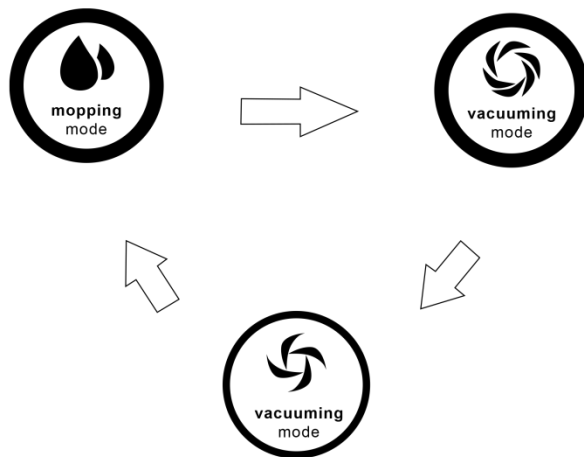
Quando l'apparecchio è in posizione di standby, tenere premuto il pulsante di accensione (per 1,2 secondi) per accenderlo e tenerlo premuto nuovamente per spegnerlo. L'apparecchio smette di funzionare quando viene messo in posizione verticale. Non inclinare l'apparecchio oltre i 140° per evitare perdite.

## Posizione di arresto





## Utilizzo del display



Utilizzare il pulsante sul display per passare da una modalità all'altra dell'aspirapolvere: modalità mopping, modalità di aspirazione ad alta velocità e modalità di aspirazione a bassa velocità.

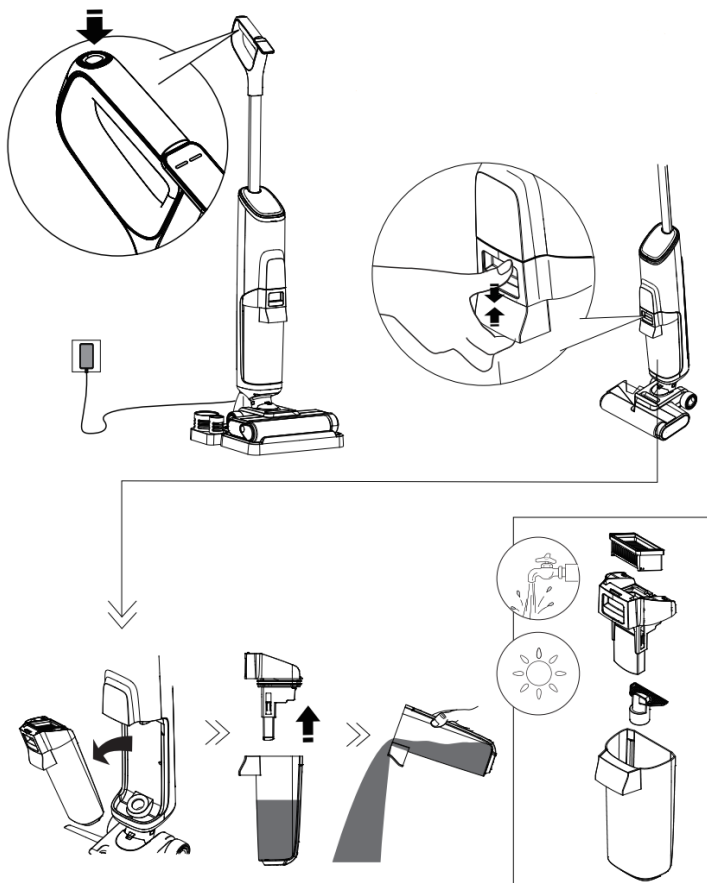
**Modalità di pulizia a umido** - L'apparecchio sfrutta la massima potenza di aspirazione e utilizza acqua/soluzione per una pulizia più profonda.

**Modalità di aspirazione ad alta velocità** - L'apparecchio aspira alla massima velocità e non consuma acqua. È consigliata per aspirare lo sporco più pesante o le superfici bagnate.

**Modalità di aspirazione a bassa velocità** - L'apparecchio aspira a bassa velocità e non consuma acqua. È consigliata per l'aspirazione normale o per le superfici bagnate.

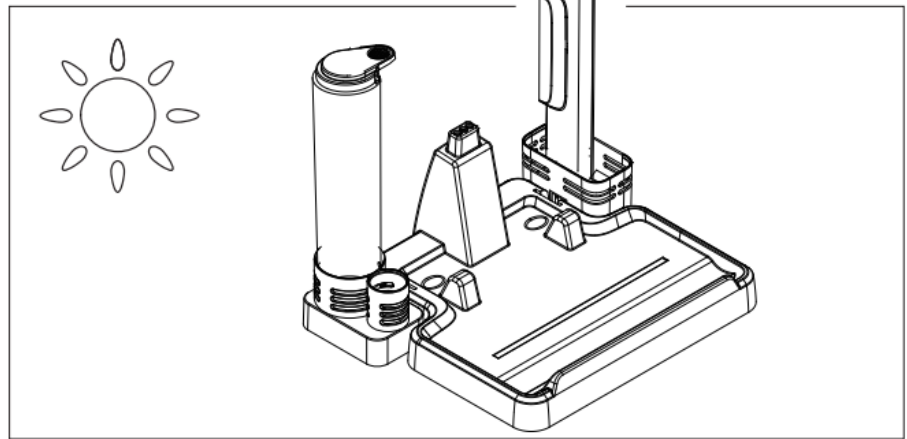
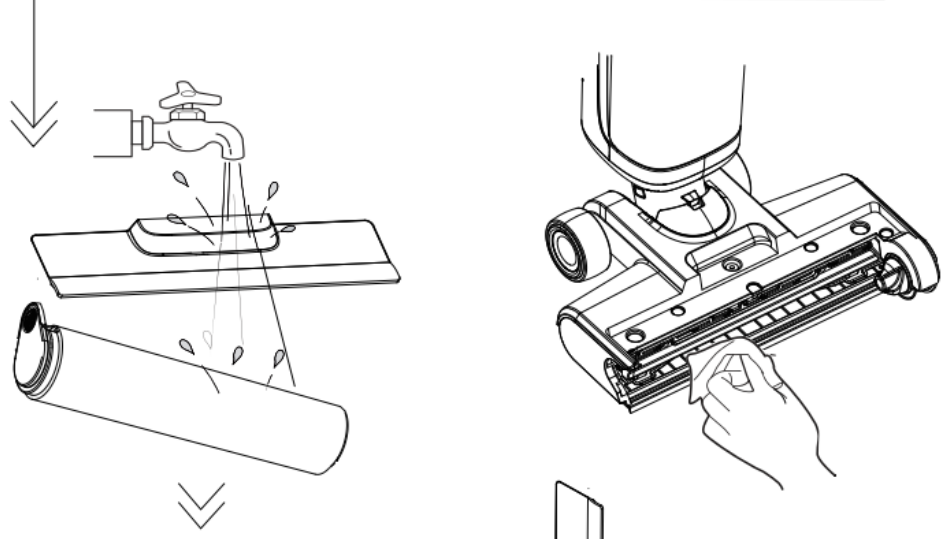
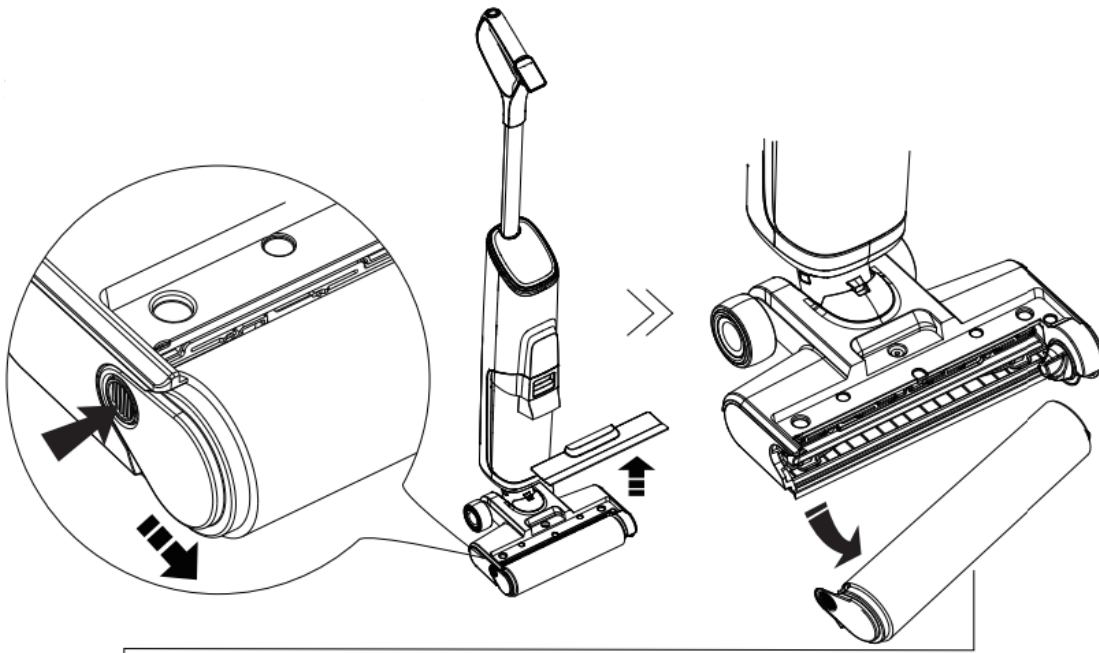
## Manutenzione

Premere il pulsante per avviare l'autopulizia



1. Posizionare l'apparecchio sulla base di ricarica e collegarlo alla rete elettrica. Premere il pulsante sulla parte superiore per avviare il processo di autopulizia.
2. Al termine, l'apparecchio inizia a caricarsi. Al termine, l'apparecchio inizia a caricarsi. Al termine della pulizia, pulire il serbatoio di scarico.

**Nota:** assicurarsi che il dispositivo sia collegato alla presa di corrente.





## Risoluzione dei problemi

Se si scopre che l'aspirapolvere non funziona correttamente, spegnere l'aspirapolvere prima di effettuare il controllo.

Il problema	Possibile causa	Soluzione
<b>L'apparecchio non si accende</b>	C'è stato uno scarico	Caricare l'aspirapolvere
<b>Aspirazione debole</b>	L'acqua inquinata nel serbatoio delle acque reflue ha raggiunto il valore MAX	Scaricare l'acqua sporca e reinstallare il serbatoio delle acque reflue.
	Il filtro è sporco	Pulire il filtro
	Il condotto dell'aria dell'aspirapolvere è ostruito	Rimuovere l'ostacolo
	La spazzola è danneggiata	Il rullo della spazzola è troppo usurato, sostituitelo.
<b>Suoni insoliti del motore</b>	Il condotto dell'aria dell'aspirapolvere è ostruito	Rimuovere l'ostacolo
	L'acqua inquinata nel serbatoio delle acque reflue ha raggiunto il valore MAX	Scaricare l'acqua sporca e reinstallare il serbatoio delle acque reflue.
<b>L'aspirapolvere non si carica</b>	L'adattatore non è progettato per questo apparecchio	Utilizzare l'adattatore originale
	Il cavo di ricarica esterno non è collegato correttamente	Reinserire correttamente l'adattatore
<b>Il coperchio dell'uscita dell'aria lascia passare l'acqua</b>	Il galleggiante o la spugna del filtro non sono montati correttamente	Montare correttamente il galleggiante e la spugna
	L'acqua inquinata nel serbatoio delle acque reflue ha raggiunto il valore MAX	Scaricare l'acqua sporca e reinstallare il serbatoio delle acque reflue.
	La spugna del filtro è umida	Lasciare asciugare completamente la spugna
	Il galleggiante è bloccato	Rimuovere l'ostacolo

## Messaggi vocali per aspirapolvere

Stato dell'aspirapolvere	Rapporto in inglese	Stato dell'aspirapolvere	Rapporto in inglese
Questo messaggio viene emesso all'accensione dell'aspirapolvere.	Cleaning start	Questo messaggio suona quando viene avviato il processo di autopulizia.	Self-cleaning start
Questo messaggio viene emesso quando l'aspirapolvere è spento.	Power off, please put back the machine to the charging base	Questo messaggio suona quando il serbatoio dell'acqua sporca è pieno.	Please empty the sewage tank
Questo messaggio suona quando la batteria è scarica	Low battery, please charge	Questo messaggio suona quando non c'è abbastanza acqua nel serbatoio di pulizia.	Clean water shortage, please fill it up
Questo messaggio suona quando si carica	Charging start	Questo messaggio viene emesso al termine del processo di autopulizia.	Self-cleaning finish, please empty the sewage tank
Questo messaggio viene emesso quando si carica un aspirapolvere senza impugnatura	Please install the handle correctly	Questo messaggio suona se la spazzola è bloccata	Please check the roller



## Smaltimento



Questo prodotto non è un rifiuto ordinario. Per smaltire il prodotto, utilizzare il sistema di riciclaggio locale o contattare il rivenditore presso il quale è stato acquistato il prodotto. Non smaltire il prodotto con i normali rifiuti domestici. L'utilizzo di un metodo di smaltimento corretto contribuisce a proteggere l'ambiente.

## Dichiarazione di conformità

Produttore: Gavri s.r.o.

Modello: AVC220

Questo prodotto è stato dichiarato conforme ai requisiti e alle altre disposizioni pertinenti della Direttiva 2014/30/UE sulla compatibilità elettromagnetica e della Direttiva 2014/35/UE sulla bassa tensione e a tutti gli altri requisiti pertinenti della Direttiva UE. La dichiarazione di conformità è stata rilasciata sotto la nostra responsabilità ed è disponibile su richiesta.

## Informazioni sul reclamo

In caso di reclamo, le informazioni più recenti sono disponibili sul sito web del concessionario nel paese interessato.

## Informazioni sul produttore

Se avete domande sul nuovo prodotto, contattate il nostro team di assistenza clienti.

### **Gavri s.r.o.**

Slunečná 481/6, Brno  
63400  
Repubblica Ceca

### **Email:**

obchod@gavri.cz  
info@noaton.de



## Table des matières

Consignes de sécurité .....	48
Champ d'application .....	50
Informations sur la solution de nettoyage .....	50
Informations sur l'appareil .....	50
Contenu du paquet .....	51
Données techniques .....	511
Description du produit .....	511
Installation.....	52
Chargement.....	52
Utilisation .....	53
Maintenance .....	55
Dépannage .....	57
Messages vocaux de l'aspirateur .....	57

**Les paramètres sont susceptibles d'être modifiés. Pour obtenir la dernière version du manuel, veuillez consulter le site web du fabricant. La conception et les spécifications peuvent être modifiées sans préavis, sous réserve d'erreurs typographiques. La version originale du manuel est en langue tchèque.**

**Version : AVC220\_wet\_and\_dry\_04\_2024\_FR**



## Consignes de sécurité

### CONSERVER CES INSTRUCTIONS

Réservé à un

usage domestique. Lors de l'utilisation d'un appareil électrique, certaines consignes générales de sécurité doivent être respectées, notamment les suivantes :

LISEZ TOUTES LES INSTRUCTIONS AVANT D'UTILISER L'APPAREIL. Le non-respect des avertissements et des instructions peut entraîner un choc électrique, un incendie ou des blessures graves.

AVERTISSEMENT - Pour éviter les incendies, les chocs électriques et les blessures, respectez les points suivants :

- **Cet appareil peut être utilisé par des enfants âgés de 8 ans et plus et par des personnes dont les capacités physiques, sensorielles ou mentales sont réduites ou qui manquent d'expérience et de connaissances, à condition qu'elles aient été supervisées ou qu'elles aient reçu des instructions concernant l'utilisation sûre de l'appareil et qu'elles comprennent les risques encourus. Les enfants ne doivent pas jouer avec l'appareil. L'entretien et le nettoyage ne doivent pas être effectués par des enfants sans surveillance.**
- **Les enfants ne sont pas autorisés à jouer avec ce produit. S'il doit être utilisé par des enfants en bas âge ou des personnes se trouvant à proximité, il convient d'être vigilant et de faire preuve d'une extrême prudence. Les jeunes enfants doivent être surveillés afin d'éviter tout jeu avec ce produit ou ses accessoires.**
- N'utilisez l'appareil qu'à l'intérieur, sur des sols non recouverts de moquette, tels que le vinyle, le carrelage, le bois scellé, etc. Ne passez pas l'aspirateur sur des objets non fixés ou sur les bords de la moquette. L'arrêt de la brosse peut entraîner une défaillance prématurée de la courroie.
- Ne pas utiliser comme jouet. Des précautions particulières doivent être prises si l'aspirateur est utilisé par ou à proximité d'enfants, d'animaux domestiques ou de plantes.
- N'utilisez que ce qui est décrit dans ces instructions. N'utilisez que les accessoires recommandés par le fabricant.
- Ne pas utiliser l'appareil si le cordon d'alimentation ou la fiche sont endommagés. Si l'appareil est tombé par terre, a été endommagé, est resté à l'extérieur, est tombé dans l'eau ou ne fonctionne pas comme il le devrait, renvoyez-le au service clientèle.
- Ne touchez pas le chargeur, y compris la prise de charge et les contacts de charge, avec des mains mouillées.
- Ne pas insérer d'objets dans les trous. Ne pas utiliser si les trous sont obstrués. Veillez à ce qu'ils soient exempts de poussière, de peluches, de cheveux et de tout autre élément susceptible d'entraver la circulation de l'air.
- Tenir les cheveux, les vêtements amples, les doigts et toutes les autres parties du corps à l'écart des ouvertures et des pièces mobiles.
- Faites très attention lorsque vous nettoyez dans les escaliers.
- Ne pas utiliser pour aspirer des liquides inflammables ou combustibles tels que l'essence ou dans des zones où ces substances peuvent être présentes.
- Ne l'utilisez pas pour aspirer des objets qui brûlent ou dégagent de la fumée, tels que des cigarettes, des allumettes ou des cendres chaudes.
- N'utilisez pas l'aspirateur sans filtre.
- Évitez de mettre l'appareil en marche par inadvertance. Assurez-vous que l'interrupteur est en position d'arrêt avant de soulever ou de transporter l'appareil. Porter l'appareil avec le doigt sur l'interrupteur ou brancher l'appareil avec l'interrupteur allumé augmente le risque d'accident.
- Éteignez toujours l'appareil avant d'effectuer des réglages, de changer d'accessoires ou de le ranger. Cette mesure de précaution réduit le risque de démarrage accidentel de l'appareil.
- Ne chargez l'appareil qu'avec un chargeur spécifié par Noaton. Un chargeur adapté à un type de batterie peut augmenter le risque d'incendie s'il est utilisé pour un autre type de batterie.





- N'utilisez que des piles Noaton spécialement conçues pour l'instrument. L'utilisation d'autres piles peut entraîner des risques de blessures et d'incendie.
- Dans des circonstances très défavorables, la batterie peut laisser échapper du liquide comprimé. Évitez tout contact avec ce liquide. En cas de contact accidentel avec la peau, rincer à l'eau. Si le liquide entre en contact avec les yeux, consultez également un médecin. Les fuites de liquide de la batterie peuvent provoquer des irritations ou des brûlures.
- Ne pas utiliser de piles ou d'équipements endommagés ou modifiés. Les piles endommagées ou modifiées peuvent provoquer des réactions imprévisibles susceptibles d'entraîner un incendie, une explosion ou des blessures.
- Ne jetez pas les piles ou l'équipement au feu et ne les exposez pas à des températures élevées. Il existe un risque d'explosion en cas d'incendie ou à des températures supérieures à 130 °C. Il existe un risque d'explosion en cas d'incendie ou à des températures supérieures à 130 °C.
- Suivez toutes les instructions de chargement et ne chargez pas la batterie ou l'appareil en dehors de la plage de température spécifiée dans les instructions. Une charge incorrecte ou une charge à des températures en dehors de la plage spécifiée peut endommager la batterie et augmenter le risque d'incendie.
- Confiez les réparations à une personne qualifiée. N'utilisez que des pièces de rechange identiques. Cet instrument contient une batterie qui ne doit être remplacée que par des personnes qualifiées. C'est la seule façon de garantir la sécurité de l'appareil.
- Cet appareil contient des éléments de batterie qui ne peuvent pas être remplacés. N'essayez pas de réparer ou de modifier l'appareil ou la batterie autrement qu'en suivant les instructions d'utilisation et d'entretien.
- Arrêtez toujours la machine avant de brancher ou de débrancher l'accessoire d'aspiration motorisé.
- Ne pas charger ou ranger l'appareil à l'extérieur ou dans la voiture.
- Ne chargez, ne stockez ou n'utilisez la batterie que dans un local sec dont la température est supérieure à 4 °C et inférieure à 40 °C. Le chargeur est conçu pour être utilisé à l'intérieur uniquement.
- Ne pas aspirer de particules ultrafines telles que la chaux, le ciment, la sciure de bois, la poudre de gypse ou les cendres.
- N'utilisez pas l'appareil pour aspirer des objets pointus tels que des clous métalliques, des morceaux de verre, des trombones métalliques ou des stylos.
- N'utilisez pas l'appareil pour aspirer des matériaux et des produits chimiques dangereux tels que des solvants, des nettoyeurs pour canalisations, des acides forts ou des alcalis forts.
- Arrêtez immédiatement l'appareil s'il surchauffe, fait des bruits inhabituels, dégage des odeurs inhabituelles, a une faible puissance d'aspiration ou présente des fuites d'électricité.
- Lorsque vous rangez l'aspirateur pour une longue période, éteignez-le et débranchez-le de la prise de courant.
- Nettoyez le réservoir de collecte après chaque utilisation afin d'éviter tout risque de colmatage pouvant entraîner une faible puissance d'aspiration, une surchauffe du moteur ou une réduction de la durée de vie de l'appareil.
- Après utilisation, rangez l'aspirateur dans un endroit sec.
- Ne placez pas l'appareil dans de l'eau stagnante, ne l'immergez pas et ne nettoyez pas les zones inondées.
- Débranchez toujours l'appareil du réseau électrique avant de le nettoyer ou de l'entretenir.
- Il peut être dangereux de faire rouler le cordon d'alimentation avec l'appareil.
- N'utilisez pas l'appareil si la profondeur de l'eau est supérieure à 5 mm au-dessus de la surface.
- **DANGER D'INCENDIE AVERTISSEMENT** : Ne placez pas ce produit sur ou près d'une surface chaude et ne le laissez pas brûler, même s'il est gravement endommagé, car la batterie pourrait s'enflammer ou exploser.



- **DANGER D'INCENDIE AVERTISSEMENT** : N'utilisez pas de produits parfumés sur les filtres de ce produit car certains des produits chimiques qu'ils contiennent sont inflammables et peuvent provoquer un incendie.  
CE TYPE D'APPAREIL EST DESTINÉ À UN USAGE DOMESTIQUE UNIQUEMENT  
Cet appareil contient des piles non remplaçables.

## Champ d'application

- Le nettoyeur de sols durs sans fil convient aux sols durs intérieurs tels que le vinyle, le carrelage, le bois scellé, etc. Les meilleures performances peuvent ne pas être garanties en cas d'utilisation sur des surfaces rugueuses.
- Tenez l'appareil éloigné des sources de chaleur telles que les cheminées ou les éléments chauffants afin d'éviter de déformer le couvercle.
- Ne pas aspirer de liquides inflammables, de particules ultrafines, d'objets tranchants, de matériaux dangereux, de produits chimiques ou d'autres objets brûlants ou fumants comme décrit ci-dessus.

## Informations sur la solution de nettoyage

- Vous risquez d'endommager l'appareil si une grande quantité de solution de nettoyage pénètre dans le moteur.
- Remplissez la solution en suivant les instructions de la section "Utilisation". Il est recommandé d'utiliser la solution de nettoyage fournie. Ne pas utiliser le produit avec des solutions acides, alcalines ou d'autres substances nocives pour l'environnement.
- **Tenir hors de portée des enfants.** Éviter le contact avec les yeux et la peau, sinon rincer abondamment à l'eau. Si l'irritation persiste, consulter un médecin. Consulter un médecin en cas d'ingestion du produit.
- L'élimination des eaux usées et des solutions doit être conforme aux réglementations environnementales locales.

## Informations sur l'appareil

- N'essayez pas de réparer ou de modifier l'appareil autrement qu'en suivant les instructions d'utilisation et de nettoyage.
- Chargez l'appareil à l'aide d'un bloc d'alimentation Noaton. Les hautes et basses tensions peuvent endommager le bloc d'alimentation ou l'appareil, voire blesser l'utilisateur.
- Faites très attention lorsque vous nettoyez dans les escaliers.
- Avant de soulever ou de transporter l'appareil, assurez-vous que l'interrupteur est en position d'arrêt. Ne posez pas l'appareil à plat et ne l'inclinez pas pour éviter que de l'eau sale ne pénètre dans le moteur.
- Pour éviter toute mise hors tension accidentelle, placez l'appareil dans une station de charge.
- Insérez toujours le réservoir d'eau sale et le réservoir d'eau fraîche correctement avant l'utilisation.
- Veillez à ce que l'appareil ou le bloc d'alimentation ne soit pas mouillé afin d'éviter tout risque d'incendie ou de blessure dû à un court-circuit.



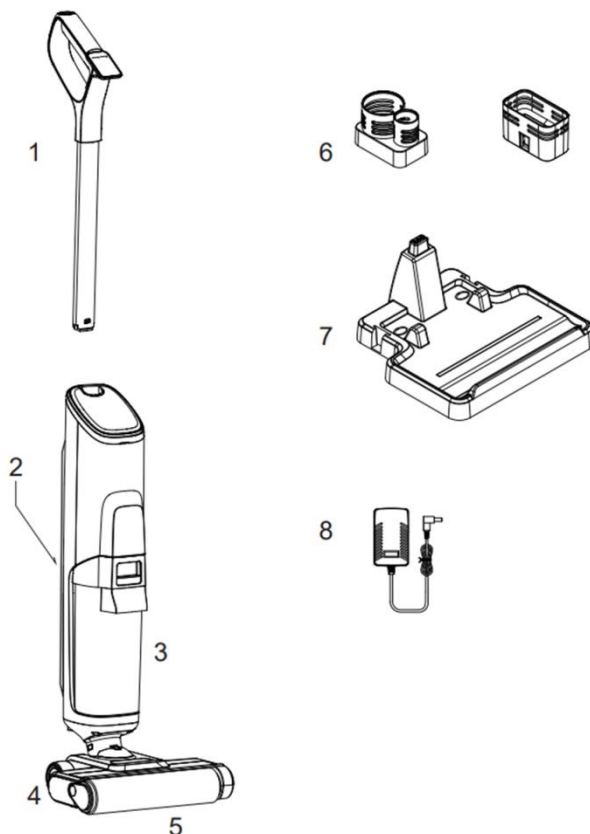
## Contenu du paquet

- 1x Noaton AVC220 Wet and dry (avec filtre HEPA et brosse)
- 1x Filtre HEPA de remplacement
- 1x Brosse de rechange
- 1x Solution de nettoyage
- 1x Station de charge
- 1x Adaptateur
- 1x brosse de nettoyage

## Données techniques

Modèle	AVC220 Wet and dry
Alimentation électrique	220 W
Durée de l'opération	46 min
Temps de charge	5-6 heures
Capacité du réservoir d'eau propre	800 ml
Capacité du réservoir d'eaux usées	800 ml
Classe de protection	IPX4

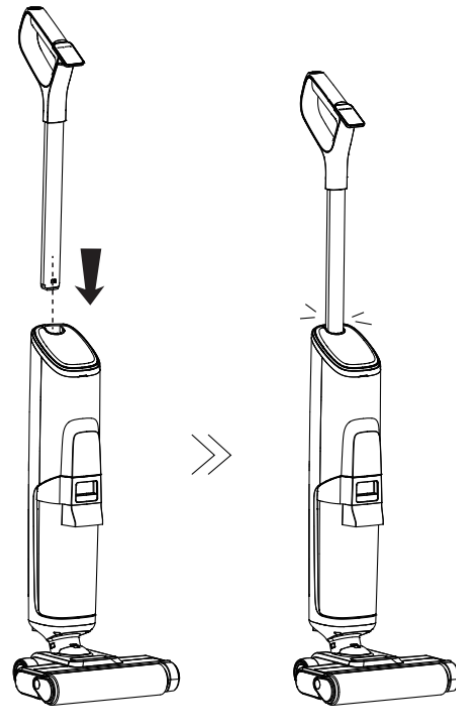
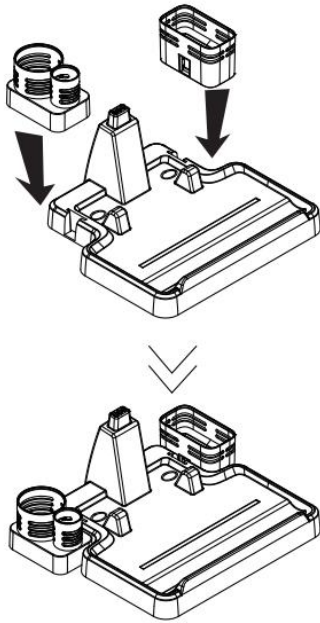
## Description du produit



1.	Poignée
2.	Nettoyer le réservoir d'eau
3.	Réservoir d'eau sale
4.	Éponges
5.	Brosse
6.	Poignées pour accessoires
7.	Station de recharge
8.	Adaptateur

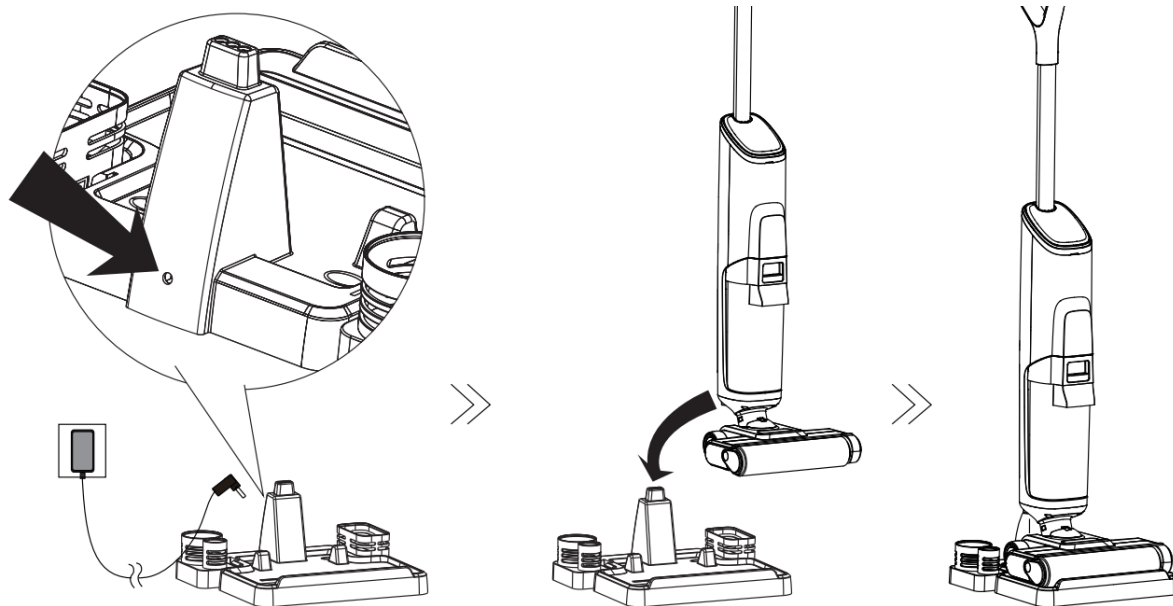


## Installation

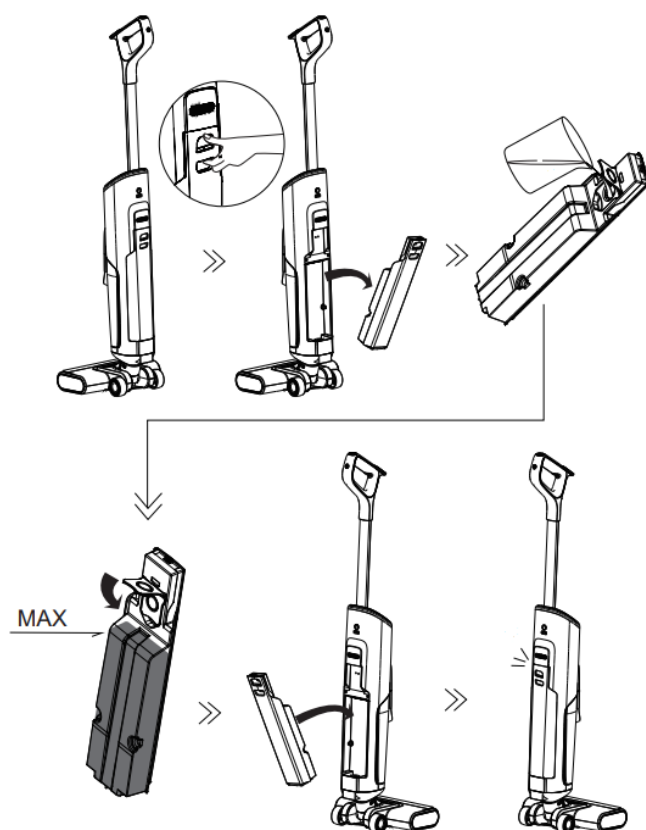


## Chargement

Ne rechargez l'appareil qu'à l'aide de l'adaptateur fourni avec l'appareil. En cas d'inutilisation prolongée, l'appareil doit être rechargé une fois tous les trois mois pour une performance optimale. Une charge complète peut prendre 4 à 5 heures. Conservez l'appareil à l'intérieur dans un endroit sec. Ne pas exposer l'appareil à la lumière du soleil ou à des températures inférieures au point de congélation. Plage de température recommandée : 4 °C ~ 40 °C. Pour optimiser le potentiel de la batterie, nous recommandons de charger et de décharger complètement l'aspirateur une fois.



## Utilisation

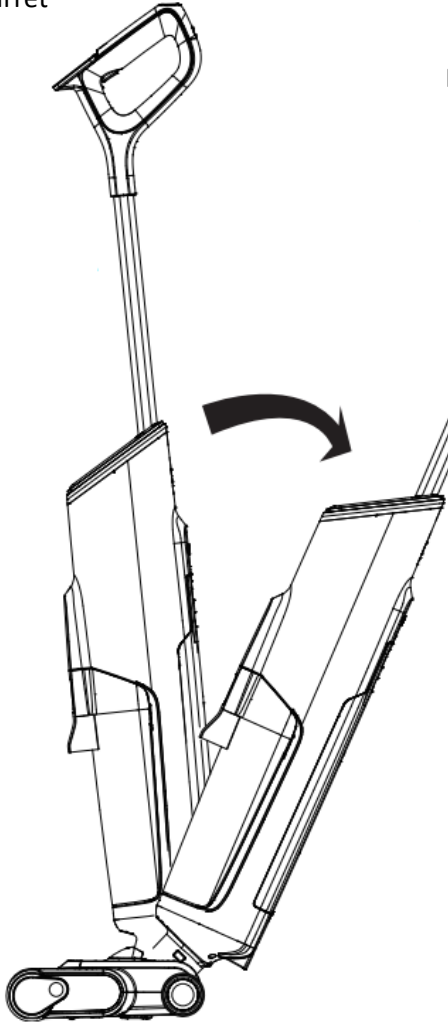


Remplissez le réservoir d'eau propre avec de l'eau. Pour un nettoyage en profondeur, ajoutez du détergent.  
**ATTENTION : N'utilisez que de l'eau dont la température est inférieure à 60 °C. Ne pas utiliser d'eau chaude.**

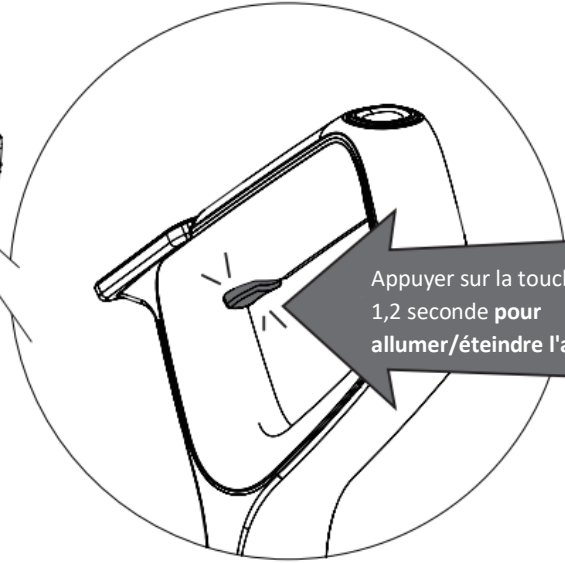
Lorsque l'appareil est en position de veille, appuyez sur le bouton d'alimentation et maintenez-le enfoncé (pendant 1,2 seconde) pour allumer l'appareil et appuyez à nouveau sur le bouton et maintenez-le enfoncé pour l'éteindre. L'appareil cesse de fonctionner lorsque vous le mettez en position verticale. N'inclinez pas l'appareil à plus de 140° pour éviter les fuites.



Position d'arrêt



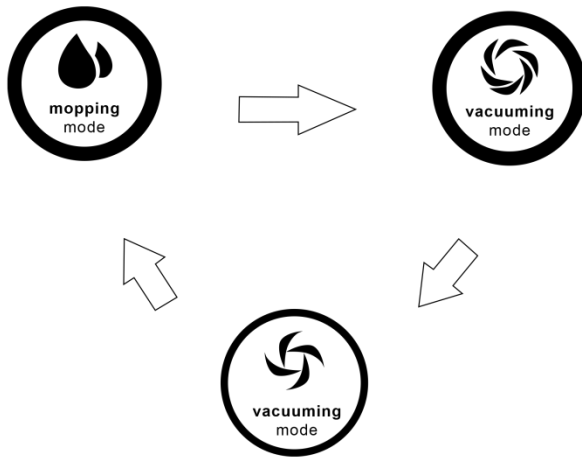
Position de veille



Appuyer sur la touche pendant  
1,2 seconde **pour**  
allumer/éteindre l'appareil



## Utilisation de l'écran



Utilisez le bouton sur l'écran pour passer d'un mode d'aspiration à l'autre - mode vadrouille, mode aspiration à haute vitesse et mode aspiration à basse vitesse.

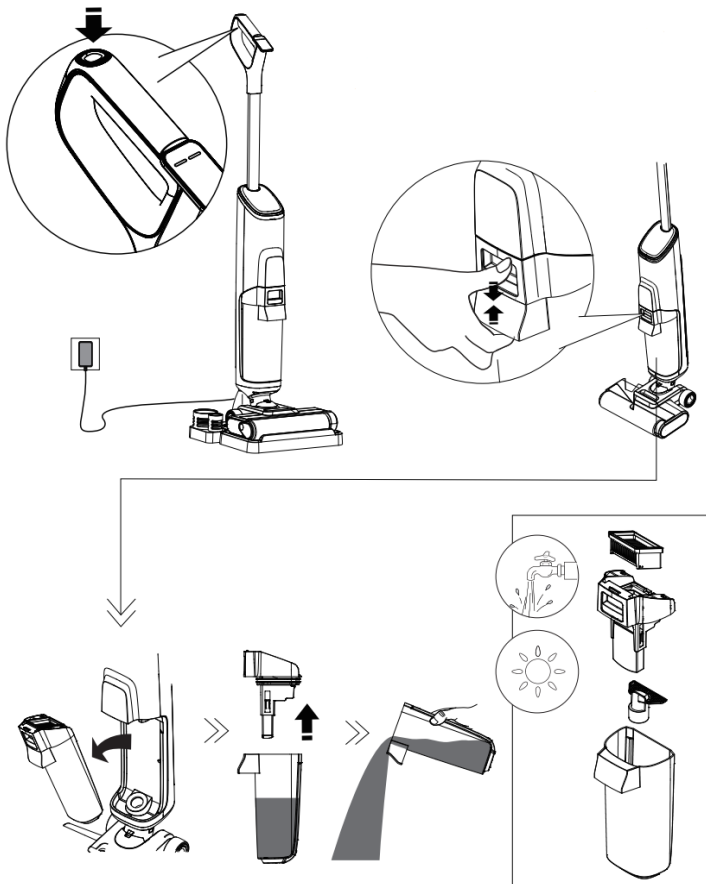
**Mode de nettoyage humide** - L'appareil utilise une puissance d'aspiration maximale et utilise de l'eau/solution pour un nettoyage plus en profondeur.

**Mode d'aspiration à grande vitesse** - L'appareil aspire à vitesse maximale et ne consomme pas d'eau. Recommandé pour aspirer des saletés plus importantes ou des surfaces humides.

**Mode d'aspiration à basse vitesse** - L'appareil aspire à basse vitesse et ne consomme pas d'eau. Recommandé pour l'aspiration normale ou pour les surfaces humides.

## Maintenance

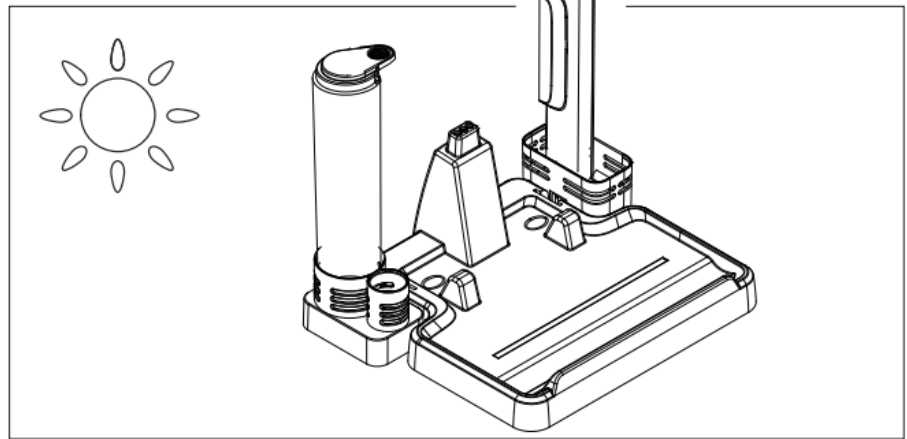
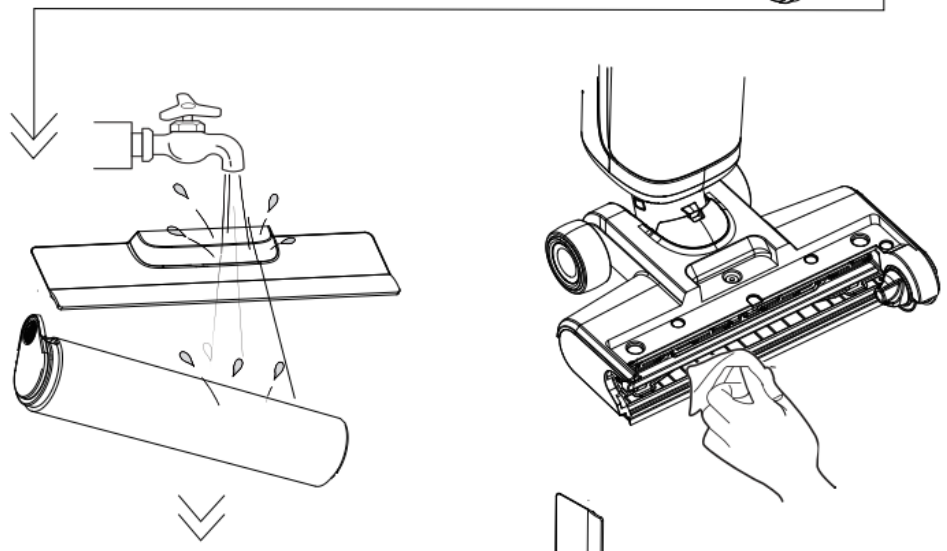
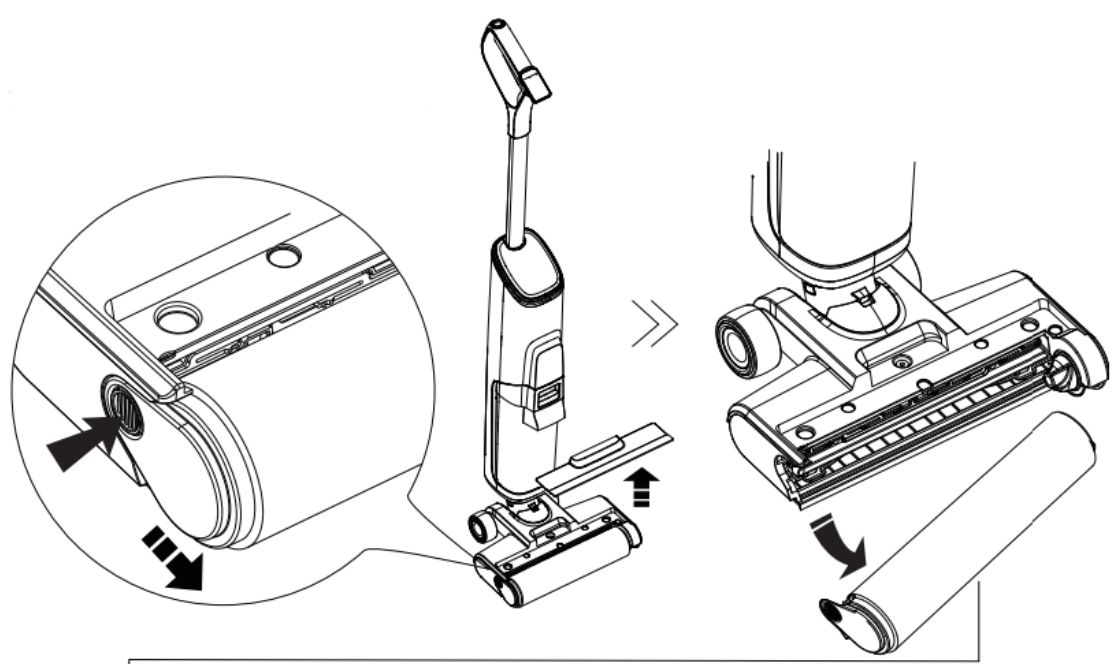
Appuyez sur le bouton pour lancer



1) Placez l'appareil sur la base de chargement et branchez-le sur le secteur. Appuyez sur le bouton situé sur le dessus pour lancer le processus d'autonettoyage.

2. Une fois le nettoyage terminé, l'appareil commence à se recharger. Une fois le nettoyage terminé, nettoyez le réservoir à déchets.

**Note :** Assurez-vous que l'appareil est branché.







## Dépannage

Si vous constatez que l'aspirateur ne fonctionne pas correctement, coupez l'alimentation de l'aspirateur avant d'effectuer le contrôle.

Le problème	Cause possible	Solution
<b>L'appareil ne s'allume pas</b>	Il y a eu une décharge	Charger l'aspirateur
<b>Faible aspiration</b>	L'eau polluée dans le réservoir d'eaux usées a atteint le niveau MAX	Vidangez l'eau sale, puis réinstallez le réservoir d'eau usée.
	Le filtre est sale	Nettoyer le filtre
	Le conduit d'air de l'aspirateur est obstrué	Supprimer l'obstacle
	La brosse est endommagée	Le rouleau de la brosse est trop usé, veuillez le remplacer.
<b>Bruits inhabituels du moteur</b>	Le conduit d'air de l'aspirateur est obstrué	Supprimer l'obstacle
	L'eau polluée dans le réservoir d'eaux usées a atteint le niveau MAX	Vidangez l'eau sale, puis réinstallez le réservoir d'eau usée.
<b>L'aspirateur ne se recharge pas</b>	L'adaptateur n'est pas conçu pour cet appareil	Utiliser l'adaptateur d'origine
	Le câble de chargement externe n'est pas correctement connecté	Réinsérer l'adaptateur correctement
<b>Le couvercle de la sortie d'air laisse passer l'eau</b>	Le flotteur ou l'éponge du filtre n'est pas correctement installé.	Monter correctement le flotteur et l'éponge
	L'eau polluée dans le réservoir d'eaux usées a atteint le niveau MAX	Vidangez l'eau sale, puis réinstallez le réservoir d'eau usée.
	L'éponge du filtre est humide	Laisser l'éponge sécher complètement
	Le flotteur est bloqué	Supprimer l'obstacle

## Messages vocaux de l'aspirateur

État de l'aspirateur	Rapport en anglais	État de l'aspirateur	Rapport en anglais
Ce message retentit lorsque l'aspirateur est mis en marche	Cleaning start	Ce message retentit lorsque le processus d'autonettoyage est lancé.	Self-cleaning start
Ce message retentit lorsque l'aspirateur est éteint	Power off, please put back the machine to the charging base	Ce message retentit lorsque le réservoir d'eau sale est plein	Please empty the sewage tank
Ce message retentit lorsque la batterie est faible	Low battery, please charge	Ce message retentit lorsqu'il n'y a pas assez d'eau dans le réservoir de nettoyage.	Clean water shortage, please fill it up
Ce message retentit lors du chargement	Charging start	Ce message retentit à la fin du processus d'autonettoyage.	Self-cleaning finish, please empty the sewage tank
Ce message retentit lors de la recharge d'un aspirateur sans poignée.	Please install the handle correctly	Ce message retentit si la brosse est bloquée	Please check the roller



## Élimination



Ce produit n'est pas un déchet ordinaire. Pour le mettre au rebut, utilisez le système de recyclage local ou contactez le détaillant chez qui vous avez acheté le produit. Ne jetez pas le produit avec les déchets ménagers ordinaires. L'utilisation d'une méthode d'élimination correcte contribuera à la protection de l'environnement.

## Déclaration de conformité

Producteur : Gavri s.r.o.

Modèle : AVC220

Ce produit a été déclaré conforme aux exigences et autres dispositions pertinentes de la directive 2014/30/UE sur la compatibilité électromagnétique et de la directive 2014/35/UE sur la basse tension, ainsi qu'à toutes les autres exigences pertinentes de la directive de l'UE. La déclaration de conformité a été émise sous notre responsabilité et est disponible sur demande.

## Informations sur la plainte

En cas de réclamation, les dernières informations sont disponibles sur le site web du concessionnaire dans le pays concerné.

## Informations sur le fabricant

Si vous avez des questions concernant votre nouveau produit, veuillez contacter notre équipe d'assistance à la clientèle.

### **Gavri s.r.o.**

Slunečná 481/6, Brno

63400

République Tchèque

### **Courriel :**

obchod@gavri.cz

info@noaton.de



## Cuprins

Instrucțiuni de siguranță .....	60
Domeniul de aplicare.....	62
Informații despre soluția de curățare .....	62
Informații despre dispozitiv.....	62
Conținutul pachetului .....	62
Date tehnice .....	63
Descrierea produsului .....	63
Instalare .....	644
Încărcare.....	644
Utilizați .....	65
Întreținere .....	66
Depanare.....	68
Indicații vocale pentru aspirator.....	68

**Parametrii se pot modifica. Pentru cea mai recentă versiune a manualului, vă rugăm să vizitați site-ul web al producătorului. Designul și specificațiile pot fi modificate fără notificare prealabilă, sub rezerva erorilor tipografice. Versiunea originală a manualului este în limba cehă.**

**Versiunea: AVC220\_wet\_and\_dry\_04\_2024\_RO**



## Instrucțiuni de siguranță

### PĂSTRAȚI ACESTE INSTRUCȚIUNI

Numai pentru uz casnic. Atunci când utilizați un aparat electric, trebuie respectate anumite instrucțiuni generale de siguranță, inclusiv următoarele:

**CITIȚI TOATE INSTRUCȚIUNILE ÎNAINTE DE A UTILIZA APARATUL.** Nerespectarea avertismentelor și instrucțiunilor poate duce la șocuri electrice, incendii sau răniri grave.

**AVERTISMENT** - Pentru a preveni incendiile, șocurile electrice și vătămările corporale, respectați următoarele puncte:

- **Acest aparat poate fi utilizat de copii cu vârsta de 8 ani și peste și de persoane cu abilități fizice, senzoriale sau mentale reduse sau cu lipsă de experiență și cunoștințe, cu condiția ca acestea să fi fost supravegheate sau instruite cu privire la utilizarea în siguranță a aparatului și să înțeleagă pericolele implicate. Copiii nu trebuie să se joace cu aparatul. Întreținerea și curățarea nu trebuie să fie efectuate de copii nesupravegheați.**
- **Copiii nu au voie să se joace cu acest produs. În cazul în care acesta urmează să fie utilizat de copii mici sau de persoane aflate în apropierea acestora, trebuie să se acorde atenție și să se manifeste prudență extremă. Copiii mici trebuie supravegheați pentru a preveni orice joacă cu acest produs sau cu accesoriile sale.**
- Folosiți aparatul numai în interior, pe suprafețe de pardoseală care nu sunt acoperite cu mochetă, cum ar fi vinil, gresie, lemn sigilat etc. Nu aspirați peste obiecte libere sau peste marginile covoarelor. Oprirea periei poate duce la defectarea prematură a curelei.
- Nu se folosește ca jucărie. Trebuie să se acorde o atenție deosebită dacă aspiratorul este utilizat de către sau în apropierea copiilor, animalelor de companie sau plantelor.
- Utilizați numai așa cum este descris în aceste instrucțiuni. Utilizați numai accesoriile recomandate de producător.
- Nu utilizați dacă cablul de alimentare sau ștecherul este deteriorat. Dacă aparatul a căzut la pământ, a fost deteriorat, a fost lăsat afară, a căzut în apă sau nu funcționează așa cum ar trebui, returnați-l la serviciul clienți.
- Nu atingeți încărcătorul, inclusiv fișa de încărcare și contactele de încărcare, cu mâinile umede.
- Nu introduceți niciun obiect în găuri. Nu utilizați cu găurile blocate. Păstrați-le libere de praf, scame, păr și orice altceva care ar putea obstrucționa circulația aerului.
- Țineți părul, hainele largi, degetele și toate celelalte părți ale corpului departe de deschideri și de piesele în mișcare.
- Aveți grijă sporită atunci când curățați pe scări.
- Nu utilizați pentru a aspira lichide inflamabile sau combustibile, cum ar fi benzina, sau în zone în care pot fi prezente aceste substanțe.
- Nu îl utilizați pentru a aspira orice lucru care arde sau degajă fum, cum ar fi țigări, chibrituri sau cenușă fierbinte.
- Nu utilizați aspiratorul fără filtru.
- Evitați pornirea neintenționată. Asigurați-vă că întrerupătorul este în poziția oprit înainte de a ridica sau de a transporta aparatul. Transportarea aparatului cu degetul pe întrerupător sau conectarea aparatului cu întrerupătorul pornit crește riscul de accident.
- Opriți întotdeauna aparatul înainte de a face orice reglaje, de a schimba accesoriile sau de a-l depozita. Această măsură de precauție reduce riscul de pornire accidentală a aparatului.
- Încărcați dispozitivul numai cu un încărcător specificat de Noaton. Un încărcător care este potrivit pentru un tip de baterie poate crește riscul de incendiu dacă este utilizat pentru un alt tip de baterie.
- Utilizați numai baterii Noaton special concepute pentru acest instrument. Utilizarea oricăror alte baterii poate duce la risc de rănire și de incendiu.



- În condiții foarte nefavorabile, bateria poate avea scurgeri de lichid comprimat. Evitați contactul cu acesta. În caz de contact accidental cu pielea, clătiți cu apă. Dacă lichidul ajunge în ochi, solicitați, de asemenea, asistență medicală. Scurgerea de lichid din baterie poate provoca iritații sau arsuri.
- Nu utilizați baterii sau echipamente deteriorate sau modificate. Bateriile deteriorate sau modificate pot provoca reacții imprevizibile care pot duce la incendii, explozii sau răniri.
- Nu aruncați bateriile sau echipamentele în foc și nu le expuneți la temperaturi ridicate. Există un risc de explozie în caz de incendiu sau la temperaturi de peste 130 °C. Există un risc de explozie în caz de incendiu sau la temperaturi de peste 130 °C.
- Respectați toate instrucțiunile de încărcare și nu încărcați bateria sau dispozitivul în afara intervalului de temperatură specificat în instrucțiuni. Încărcarea necorespunzătoare sau încărcarea la temperaturi în afara intervalului specificat poate deteriora bateria și crește riscul de incendiu.
- Lăsați reparațiile în grija unei persoane calificate. Utilizați numai piese de schimb identice. Acest instrument conține o baterie care trebuie înlocuită numai de către persoane calificate. Aceasta este singura modalitate de a asigura siguranța echipamentului.
- Acest dispozitiv conține celule de baterii care nu pot fi înlocuite. Nu încercați să reparați sau să modificați aparatul sau bateria altfel decât așa cum este descris în instrucțiunile de utilizare și întreținere.
- Opriiți întotdeauna mașina înainte de a conecta sau deconecta dispozitivul de aspirare motorizat.
- Nu încărcați și nu depozitați aparatul în exterior sau în mașină.
- Încărcați, depozitați sau utilizați bateria numai într-o încăpere uscată, la o temperatură de peste 4 °C, dar sub 40 °C. Încărcătorul este proiectat pentru utilizare numai în interior.
- Nu aspirați particule ultrafine, cum ar fi var, ciment, rumeguș, praf de gips sau cenușă.
- Nu folosiți aparatul pentru a aspira obiecte ascuțite, cum ar fi cuie metalice, bucăți de sticlă, agrafe de hârtie sau pixuri metalice.
- Nu utilizați aparatul pentru a aspira materiale și substanțe chimice periculoase, cum ar fi solvenți, detergenți de canalizare, acizi puternici sau baze puternice.
- Opriiți imediat funcționarea dacă aparatul se supraîncălzește, scoate zgomote neobișnuite, produce mirosuri neobișnuite, are putere de aspirare scăzută sau are scurgeri de energie electrică.
- Atunci când depozitați aspiratorul pentru o perioadă lungă de timp, opriiți-l și scoateți-l din priză.
- Curățați rezervorul de colectare după fiecare utilizare pentru a preveni o posibilă înfundare care poate duce la o putere de aspirare scăzută, la supraîncălzirea motorului sau la scurtarea duratei de viață a aparatului.
- După utilizare, depozitați aspiratorul într-un loc uscat.
- Nu așezați aparatul în apă stătătoare și nu îl scufundați și nu curățați zonele inundate.
- Deconectați întotdeauna aparatul de la rețea înainte de curățare sau întreținere.
- Rularea cablului de alimentare cu aparatul poate fi periculoasă.
- Nu utilizați aparatul dacă adâncimea apei este mai mare de 5 mm deasupra suprafeței.
- **PERICOL DE INCENDIU AVERTISMENT:** Nu așezați acest produs pe sau în apropierea unei suprafețe fierbinți și nu lăsați-l să ardă, chiar dacă este grav deteriorat, deoarece bateria se poate aprinde sau exploda.
- **PERICOL DE INCENDIU AVERTISMENT:** Nu folosiți produse parfumate sau cu parfum pe filtrele acestui produs, deoarece unele dintre substanțele chimice din aceste produse sunt inflamabile și pot provoca un incendiu.

ACEST TIP DE APARAT ESTE DESTINAT EXCLUSIV UZULUI CASNIC

Acest aparat conține baterii care nu pot fi înlocuite.



## Domeniul de aplicare

- Dispozitivul de curățare fără fir pentru pardoseli dure este potrivit pentru utilizarea pe pardoseli dure interioare, cum ar fi vinilul, gresia, lemnul sigilat etc. Este posibil să nu fie garantată cea mai bună performanță atunci când se utilizează pe suprafețe aspre.
- Țineți aparatul departe de surse de căldură, cum ar fi șeminee sau elemente de încălzire, pentru a evita deformarea capacului.
- Nu aspirați lichide inflamabile, particule ultrafine, obiecte ascuțite, materiale periculoase, substanțe chimice sau alte obiecte care ard sau fumegă, așa cum se descrie mai sus.

## Informații despre soluția de curățare

- Puteți deteriora aparatul dacă o cantitate mare de soluție de curățare ajunge în motor.
- Umpleți soluția în conformitate cu instrucțiunile din secțiunea "Utilizare". Vă recomandăm să folosiți soluția de curățare furnizată. Nu utilizați produsul cu soluții acide, alcaline sau cu alte substanțe dăunătoare pentru mediu.
- **A nu se păstra la îndemâna copiilor.** Evitați contactul cu ochii și pielea, în caz contrar clătiți bine cu apă. Dacă iritarea persistă, solicitați asistență medicală. Consultați un medic în cazul în care produsul este ingerat.
- Eliminarea apelor reziduale și a soluției trebuie să se facă în conformitate cu reglementările locale de mediu.

## Informații despre dispozitiv

- Nu încercați să reparați sau să modificați aparatul altfel decât așa cum este descris în instrucțiunile de utilizare și curățare.
- Încărcați aparatul cu ajutorul unei surse de alimentare cu priză Noaton. Atât tensiunile înalte, cât și cele joase, pot deteriora sursa de alimentare plug-in sau aparatul, putând răni utilizatorul.
- Aveți grijă sporită atunci când curățați pe scări.
- Înainte de a ridica sau transporta aparatul, asigurați-vă că întrerupătorul este în poziția oprit. Nu așezați aparatul pe plat și nu îl înclinați pentru a împiedica pătrunderea apei murdare în motor.
- Pentru a preveni oprirea accidentală, așezați aparatul într-o stație de încărcare.
- Introduceți întotdeauna rezervorul de apă murdară și rezervorul de apă proaspătă în mod corespunzător înainte de utilizare.
- Asigurați-vă că aparatul sau unitatea de alimentare cu priză nu se udă pentru a evita riscul de incendiu sau de rănire din cauza unui scurtcircuit.

## Conținutul pachetului

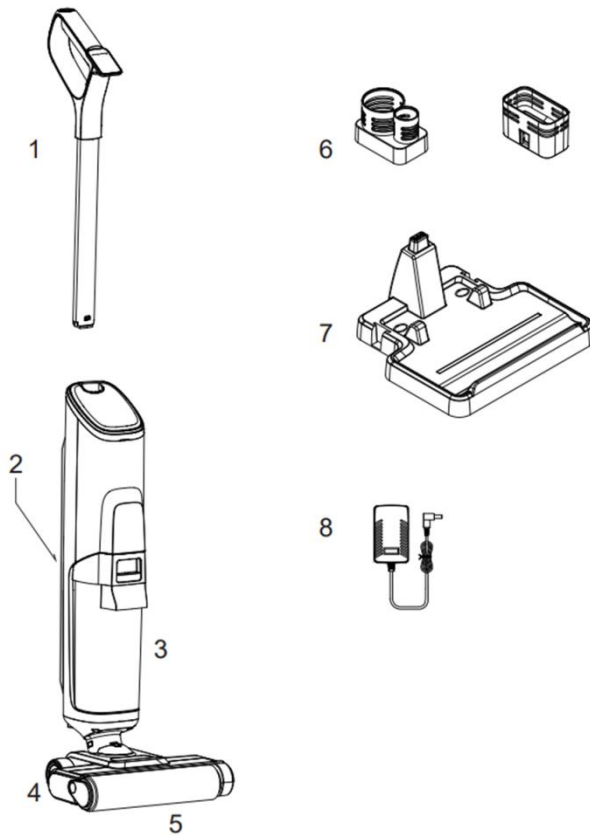
- 1x Noaton AVC220 Wet and dry (inclusiv filtru HEPA și perie)
- 1x filtru HEPA de înlocuire
- 1x Perie de rezervă
- 1x Soluție de curățare
- 1x Stație de încărcare
- 1x adaptor
- 1x Perie de curățare



## Date tehnice

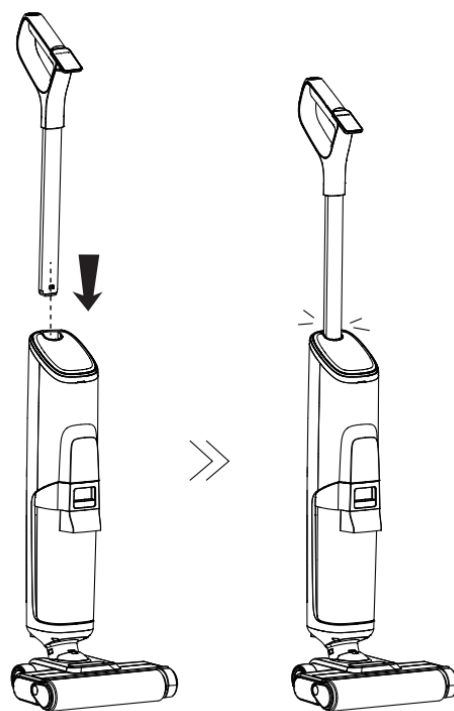
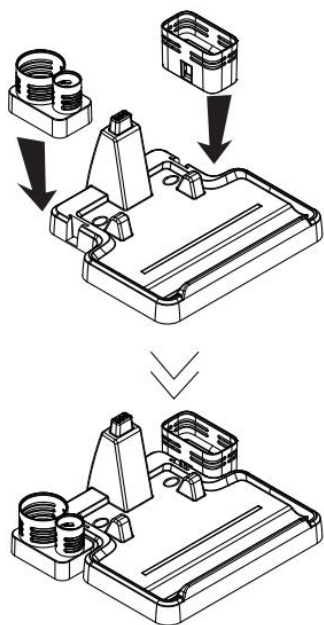
<b>Model</b>	<b>AVC220 Wet and dry</b>
<b>Intrare de putere</b>	220 W
<b>Timp de funcționare</b>	46 min
<b>Timp de încărcare</b>	5-6 ore
<b>Capacitatea rezervorului de apă curată</b>	800 ml
<b>Capacitatea rezervorului de apă uzată</b>	800 ml
<b>Clasa de protecție</b>	IPX4

## Descrierea produsului



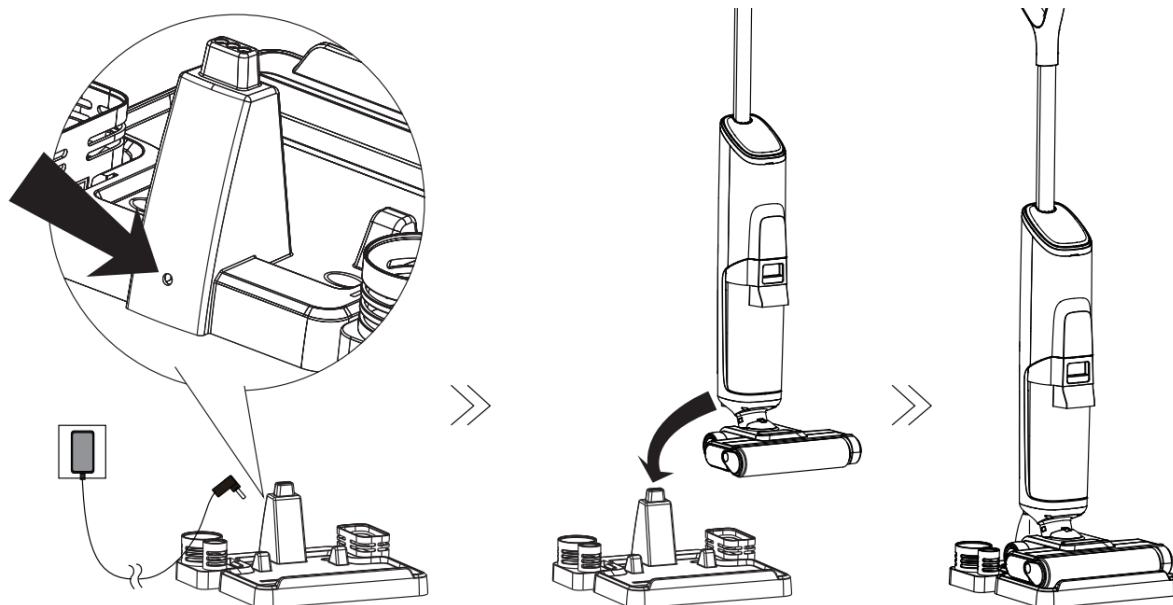
<b>1.</b>	Mâner
<b>2.</b>	Rezervor de apă curată
<b>3.</b>	Rezervor de apă murdar
<b>4.</b>	Bureți
<b>5.</b>	Perie
<b>6.</b>	Mânere pentru accesorii
<b>7.</b>	Stație de încărcare
<b>8.</b>	Adaptor

## Instalare



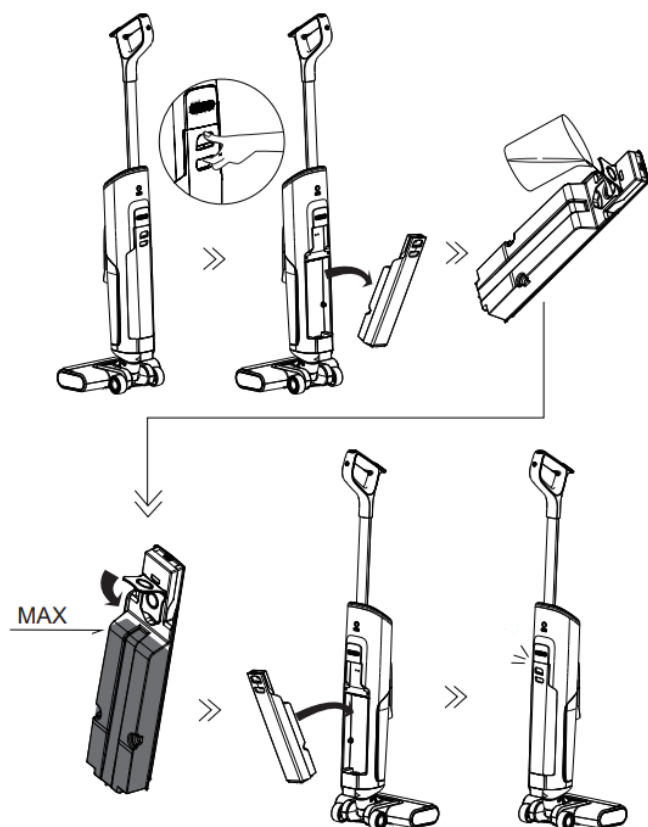
## Încărcare

Încărcați aparatul numai cu ajutorul adaptorului furnizat împreună cu aparatul. În timpul perioadelor prelungite de neutilizare, aparatul trebuie încărcat o dată la 3 luni pentru o performanță optimă. O încărcare completă poate dura 4-5 ore. Depozitați-l în interior, într-un loc uscat. Nu expuneți aparatul la lumina soarelui sau la temperaturi sub zero grade Celsius. Intervalul de temperatură recomandat: 4 °C ~ 40 °C. Pentru un potențial maxim al bateriei, vă recomandăm să încărcați și descărcați complet aspiratorul o dată.





## Utilizați

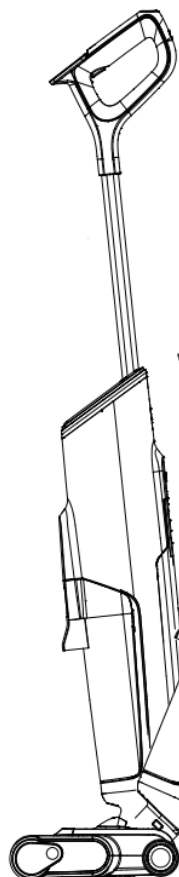


Umpleți rezervorul de apă curată cu apă.  
Pentru o curățare în profunzime,  
adăugați detergent.

**ATENȚIE:** Utilizați apă numai la  
temperaturi sub 60 °C. Nu utilizați apă  
fierbinte.

Când aparatul se află în poziția de așteptare, apăsați și mențineți apăsat butonul de alimentare (timp de 1,2 secunde) pentru a porni aparatul și apăsați și mențineți apăsat din nou butonul pentru a-l opri. Aparatul încetează să mai funcționeze atunci când îl puneți în poziție verticală. Nu înclinați aparatul mai mult de 140° pentru a preveni scurgerile.

Poziția de oprire

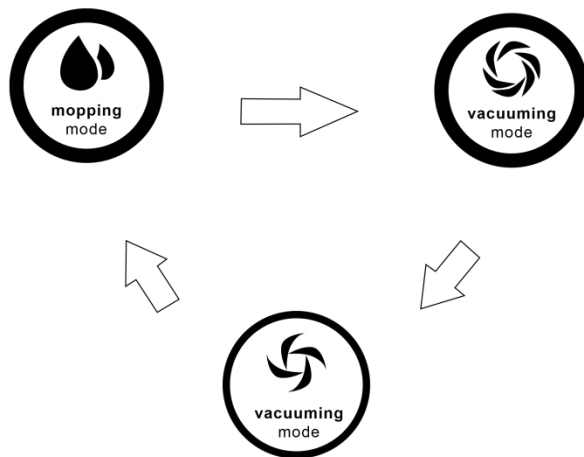


Poziția de așteptare





## Utilizarea afișajului



Folosiți butonul de pe afișaj pentru a comuta între modurile de aspirare - modul de aspirare cu mopul, modul de aspirare de mare viteză și modul de aspirare de viteză redusă.

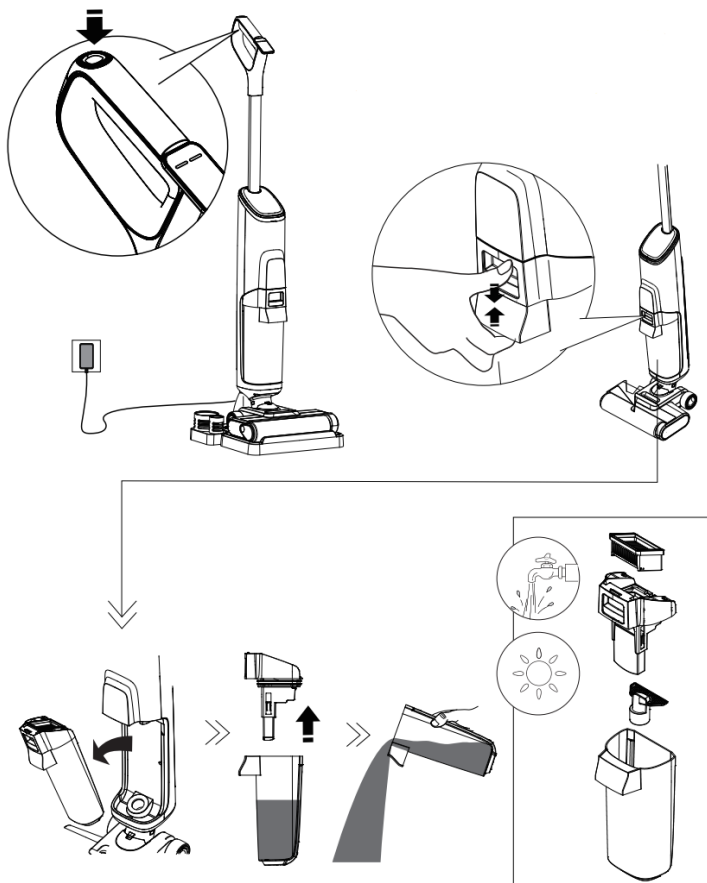
**Modul de curățare umedă** - Aparatul utilizează puterea maximă de aspirare și folosește apă/soluție pentru o curățare mai profundă.

**Mod de aspirare de mare viteză** - Aparatul aspiră la viteză maximă și nu consumă apă. Recomandat pentru aspirarea murdăriei mai grele sau a suprafețelor umede.

**Mod de aspirare cu viteză redusă** - Aparatul aspiră la viteză redusă și nu consumă apă. Recomandat pentru aspirarea normală sau pentru suprafețe umede.

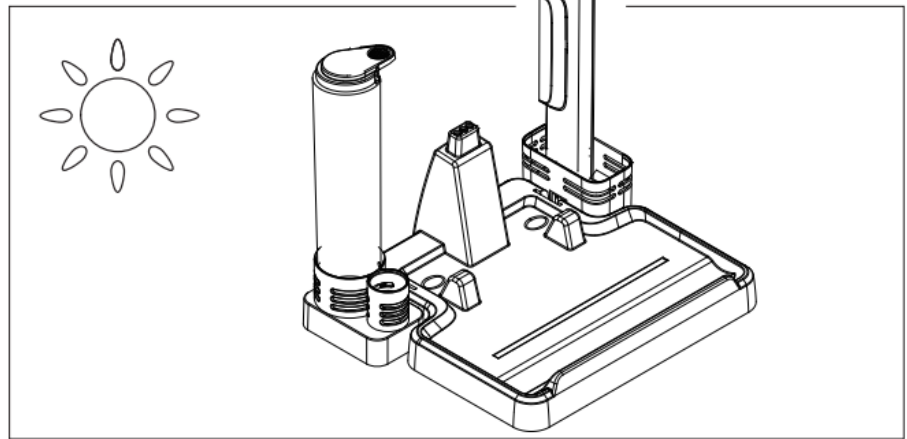
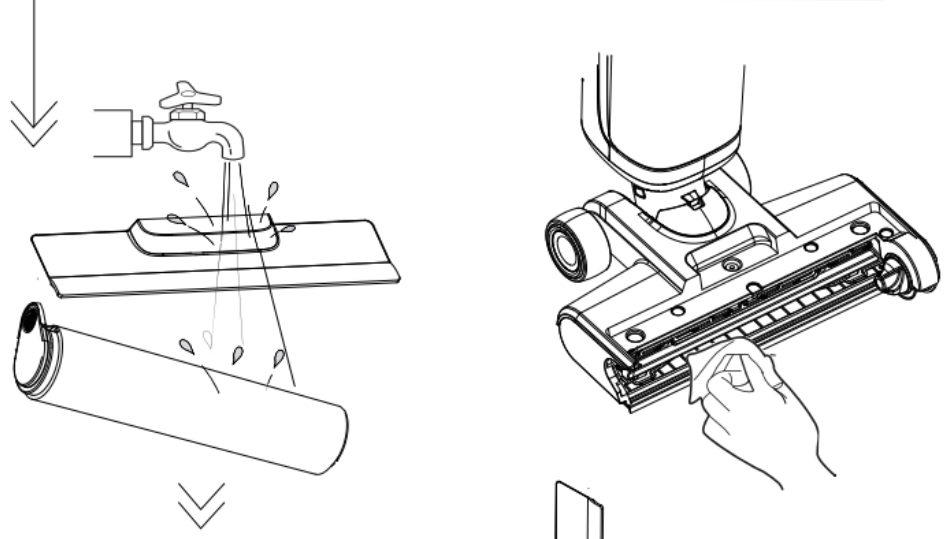
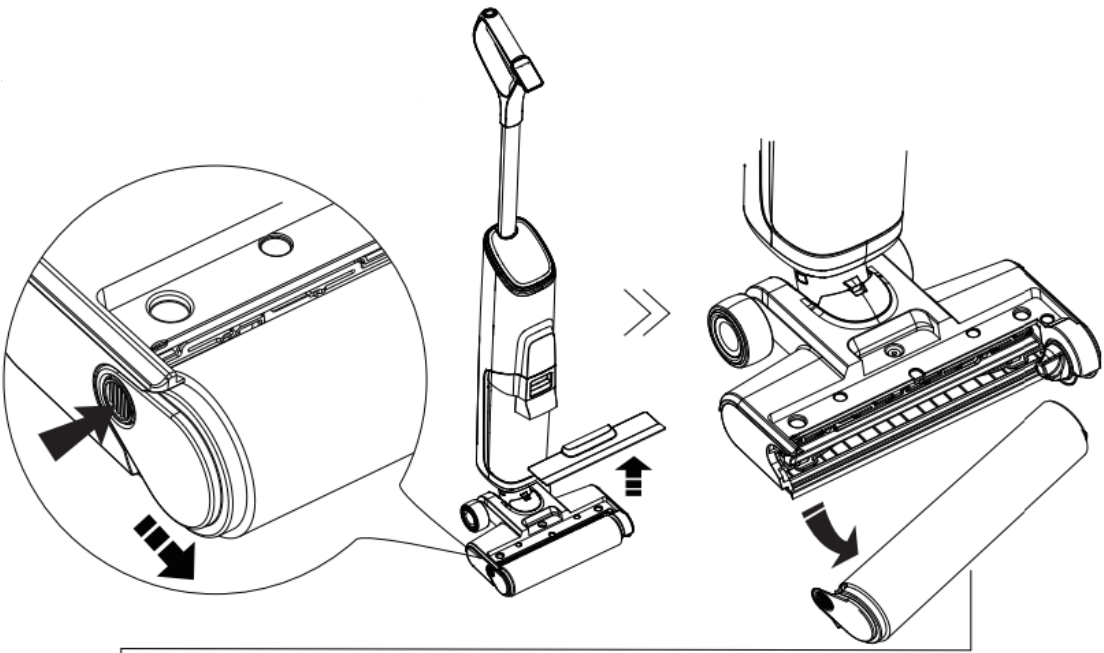
## Întreținere

Apăsați butonul pentru a începe autocurățarea



1. Așezați aparatul pe baza de încărcare și conectați-l la rețeaua electrică. Apăsați butonul de pe partea superioară pentru a începe procesul de autocurățare.
2. Apăsați butonul de pe partea superioară pentru a porni procesul de autocurățare.  
Când se termină, aparatul va începe să se încarce. 3. Când curățarea este finalizată, curățați rezervorul de deșuri.

**Notă:** Asigurați-vă că dispozitivul este conectat la priză.





## Depanare

Dacă constatați că aspiratorul nu funcționează corect, opriți alimentarea cu energie electrică a aspiratorului înainte de a efectua verificarea.

Problema	Cauza posibilă	Soluție
<b>Aparatul nu pornește</b>	A fost o descărcare de gestiune	Încărcați aspiratorul
<b>Aspirație slabă</b>	Apa poluată din rezervorul de apă uzată a atins nivelul MAX	Scurgeți apa murdară și apoi reinstalați rezervorul de apă uzată
	Filtrul este murdar	Curățați filtrul
	Conducta de aer a aspiratorului este blocată	Îndepărtați obstacolul
	Peria este deteriorată	Prea multă uzură pe rola periei, vă rugăm să o înlocuiți
<b>Sunete neobișnuite ale motorului</b>	Conducta de aer a aspiratorului este blocată	Îndepărtați obstacolul
	Apa poluată din rezervorul de apă uzată a atins nivelul MAX	Scurgeți apa murdară și apoi reinstalați rezervorul de apă uzată
<b>Aspiratorul nu se încarcă</b>	Adaptorul nu este proiectat pentru acest aparat	Utilizați adaptorul original
	Cablul de încărcare extern nu este conectat corect	Reintroduceți adaptorul corect
<b>Capacul de evacuare a aerului lasă să treacă apa</b>	Plutitorul sau buretele din filtru nu este montat corect	Montați corect flotorul și buretele
	Apa poluată din rezervorul de apă uzată a atins nivelul MAX	Scurgeți apa murdară și apoi reinstalați rezervorul de apă uzată
	Buretele din filtru este umed	Lăsați buretele să se usuce complet
	Flotorul este blocat	Îndepărtați obstacolul

## Indicații vocale pentru aspirator

Starea aspiratorului	Raport în limba engleză	Starea aspiratorului	Raport în limba engleză
Acest mesaj sună atunci când aspiratorul este pornit	Cleaning start	Acest mesaj va suna atunci când este inițiat procesul de autocurățare	Self-cleaning start
Acest mesaj sună atunci când aspiratorul este oprit	Power off, please put back the machine to the charging base	Acest mesaj sună atunci când rezervorul de apă murdară este plin	Please empty the sewage tank
Acest mesaj sună atunci când bateria este descărcată	Low battery, please charge	Acest mesaj sună atunci când nu este suficientă apă în rezervorul de curățare	Clean water shortage, please fill it up
Acest mesaj sună atunci când se încarcă	Charging start	Acest mesaj va suna după ce procesul de autocurățare este finalizat	Self-cleaning finish, please empty the sewage tank
Acest mesaj sună atunci când se încarcă un aspirator fără mâner	Please install the handle correctly	Acest mesaj sună dacă peria este blocată	Please check the roller



## Eliminare



Acest produs nu este un deșeu obișnuit. Pentru a elimina produsul, utilizați sistemul local de reciclare sau contactați comerciantul de la care ați achiziționat produsul. Nu aruncați produsul împreună cu deșeurile menajere obișnuite. Utilizarea metodei corecte de eliminare va contribui la protejarea mediului înconjurător.

## Declarație de conformitate

Producător: Gavri s.r.o.

Model: AVC220

Acest produs a fost declarat ca fiind conform cu cerințele și cu alte prevederi relevante ale Directivei 2014/30/UE privind compatibilitatea electromagnetică și ale Directivei 2014/35/UE privind joasa tensiune, precum și cu toate celelalte cerințe relevante ale Directivei UE. Declarația de conformitate a fost emisă sub responsabilitatea noastră și este disponibilă la cerere.

## Informații despre plângere

În cazul unei reclamații, cele mai recente informații sunt disponibile pe site-ul web al dealerului din țara respectivă.

## Informații despre producător

Dacă aveți întrebări despre noul produs, vă rugăm să contactați echipa noastră de asistență pentru clienți.

### **Gavri s.r.o.**

Slunečná 481/6, Brno

63400

Republica Cehă

### **Email:**

obchod@gavri.cz

info@noaton.de



## Spis treści

Instrukcje bezpieczeństwa .....	71
Zakres zastosowania .....	73
Informacje o roztworze czyszczącym.....	73
Informacje o urządzeniu .....	73
Zawartość opakowania .....	73
Dane techniczne .....	74
Opis produktu.....	74
Instalacja .....	75
Ładowanie .....	75
Użycie.....	766
Konserwacja .....	77
Rozwiązywanie problemów.....	79
Komunikaty głosowe odkurzacza .....	79

**Parametry mogą ulec zmianie. Najnowszą wersję instrukcji można znaleźć na stronie internetowej producenta. Projekt i specyfikacje mogą ulec zmianie bez powiadomienia, błędy typograficzne zastrzeżone. Oryginalna wersja instrukcji jest w języku czeskim.**

**Wersja: AVC220\_wet\_and\_dry\_04\_2024\_PL**



## Instrukcje bezpieczeństwa

### ZACHOWAJ TE INSTRUKCJE

Wyłącznie do użytku domowego. Podczas korzystania z urządzenia elektrycznego należy przestrzegać pewnych ogólnych zasad bezpieczeństwa, w tym poniższych:

**PRZED UŻYCIEM URZĄDZENIA NALEŻY PRZECZYTAĆ WSZYSTKIE INSTRUKCJE.** Niezastosowanie się do ostrzeżeń i instrukcji może spowodować porażenie prądem, pożar lub poważne obrażenia.

**OSTRZEŻENIE** - Aby zapobiec pożarowi, porażeniu prądem elektrycznym i obrażeniom ciała, należy przestrzegać poniższych punktów:

- **To urządzenie może być używane przez dzieci w wieku 8 lat i starsze oraz osoby o ograniczonych zdolnościach fizycznych, sensorycznych lub umysłowych lub nieposiadające doświadczenia i wiedzy, pod warunkiem, że są one nadzorowane lub zostały poinstruowane w zakresie bezpiecznego korzystania z urządzenia i rozumieją związane z tym zagrożenia. Dzieciom nie wolno bawić się urządzeniem. Konserwacja i czyszczenie nie mogą być wykonywane przez dzieci bez nadzoru.**
- **Dzieci nie mogą bawić się tym produktem. Jeśli produkt ma być używany przez małe dzieci lub osoby znajdujące się w ich pobliżu, należy zachować szczególną ostrożność. Małe dzieci powinny być nadzorowane, aby zapobiec jakimkolwiek zabawom z tym produktem lub jego akcesoriami.**
- Urządzenia należy używać wyłącznie w pomieszczeniach zamkniętych, na podłogach bez dywanów, takich jak winyl, płytki, zabezpieczone drewno itp. Nie należy odkurzać luźnych przedmiotów ani krawędzi dywanów. Zatrzymanie szczotki może doprowadzić do przedwczesnego uszkodzenia paska.
- Nie używać jako zabawki. Należy zachować szczególną ostrożność, jeśli odkurzacz jest używany przez dzieci, zwierzęta lub rośliny lub w ich pobliżu.
- Używać wyłącznie w sposób opisany w niniejszej instrukcji. Należy używać wyłącznie akcesoriów zalecanych przez producenta.
- Nie używać, jeśli przewód zasilający lub wtyczka są uszkodzone. Jeśli urządzenie upadło na ziemię, zostało uszkodzone, pozostawione na zewnątrz, wpadło do wody lub nie działa prawidłowo, należy zwrócić je do działu obsługi klienta.
- Nie dotykać ładowarki, w tym wtyczki ładowania i styków ładowania, mokrymi rękami.
- Nie wkładać żadnych przedmiotów do otworów. Nie używać z zablokowanymi otworami. Otwory powinny być wolne od kurzu, kłaczek, włosów i innych przedmiotów, które mogłyby utrudniać cyrkulację powietrza.
- Włosy, luźne ubrania, palce i wszystkie inne części ciała należy trzymać z dala od otworów i ruchomych części.
- Zachowaj szczególną ostrożność podczas sprzątania na schodach.
- Nie używać do odkurzania łatwopalnych lub palnych cieczy, takich jak benzyna, ani w miejscach, w których takie substancje mogą występować.
- Nie używaj odkurzacza do odkurzania przedmiotów płonących lub wydzielających dym, takich jak papierosy, zapalniczki lub gorący popiół.
- Nie używaj odkurzacza bez filtra.
- Należy unikać niezamierzonego włączenia. Przed podniesieniem lub przeniesieniem urządzenia należy upewnić się, że wyłącznik znajduje się w pozycji wyłączonej. Przenoszenie urządzenia z palcem na wyłączniku lub podłączanie urządzenia z włączonym wyłącznikiem zwiększa ryzyko wypadku.
- Przed przystąpieniem do regulacji, wymiany akcesoriów lub przechowywania urządzenia należy je zawsze wyłączyć. Ten środek ostrożności zmniejsza ryzyko przypadkowego uruchomienia urządzenia.
- Urządzenie należy ładować wyłącznie za pomocą ładowarki określonej przez firmę Noaton. Ładowarka odpowiednia dla jednego typu baterii może zwiększyć ryzyko pożaru, jeśli zostanie użyta dla innego typu baterii.
- Do urządzenia należy używać wyłącznie specjalnie zaprojektowanych baterii Noaton. Używanie jakichkolwiek innych baterii może prowadzić do ryzyka obrażeń i pożaru.



- W bardzo niekorzystnych okolicznościach z akumulatora może wyciekać sprężony płyn. Należy unikać kontaktu z nim. W razie przypadkowego kontaktu ze skórą należy przemyć ją wodą. W przypadku dostania się płynu do oczu należy również zwrócić się o pomoc medyczną. Wyciek płynu z akumulatora może spowodować podrażnienia lub oparzenia.
- Nie należy używać uszkodzonych lub zmodyfikowanych baterii ani sprzętu. Uszkodzone lub zmodyfikowane baterie mogą powodować nieprzewidywalne reakcje, które mogą prowadzić do pożaru, wybuchu lub obrażeń.
- Nie wolno wrzucać baterii ani urządzeń do ognia ani wystawiać ich na działanie wysokich temperatur. Istnieje ryzyko wybuchu w przypadku pożaru lub w temperaturach powyżej 130 °C. Istnieje ryzyko wybuchu w przypadku pożaru lub w temperaturach powyżej 130 °C.
- Należy przestrzegać wszystkich instrukcji ładowania i nie ładować akumulatora ani urządzenia poza zakresem temperatur określonym w instrukcji. Nieprawidłowe ładowanie lub ładowanie w temperaturach wykraczających poza określony zakres może uszkodzić akumulator i zwiększyć ryzyko pożaru.
- Naprawę należy powierzyć przeszkolonej osobie. Należy używać wyłącznie identycznych części zamiennych. Urządzenie zawiera baterię, która powinna być wymieniana wyłącznie przez wykwalifikowane osoby. Jest to jedyny sposób zapewnienia bezpieczeństwa urządzenia.
- To urządzenie zawiera ogniwa baterii, których nie można wymienić. Nie należy podejmować prób naprawy lub modyfikacji urządzenia lub baterii w sposób inny niż opisany w instrukcji obsługi i konserwacji.
- Przed podłączeniem lub odłączeniem przystawki ssącej z silnikiem należy zawsze wyłączyć urządzenie.
- Nie ładować ani nie przechowywać urządzenia na zewnątrz lub w samochodzie.
- Akumulator należy ładować, przechowywać lub używać wyłącznie w suchym pomieszczeniu o temperaturze powyżej 4°C, ale poniżej 40°C. Ładowarka jest przeznaczona wyłącznie do użytku w pomieszczeniach.
- Nie odkurzać bardzo drobnych cząstek, takich jak wapno, cement, trociny, proszek gipsowy lub popiół.
- Nie używaj urządzenia do odkurzania ostrych przedmiotów, takich jak metalowe gwoździe, kawałki szkła, metalowe spinacze do papieru lub długopisy.
- Nie używaj urządzenia do odkurzania niebezpiecznych materiałów i chemikaliów, takich jak rozpuszczalniki, środki do czyszczenia kanalizacji, silne kwasy lub silne zasady.
- Natychmiast przerwij pracę, jeśli urządzenie przegrzewa się, wydaje nietypowe dźwięki, wydziela nietypowe zapachy, ma niską moc ssania lub wycieka z niego prąd.
- W przypadku przechowywania odkurzacza przez dłuższy czas należy go wyłączyć i wyjąć wtyczkę z gniazdka.
- Wyczyść zbiornik po każdym użyciu, aby zapobiec ewentualnemu zatkaniu, które może prowadzić do niskiej mocy ssania, przegrzania silnika lub skrócenia żywotności urządzenia.
- Po użyciu odkurzacz należy przechowywać w suchym miejscu.
- Nie umieszczaj urządzenia w stojącej wodzie ani nie zanurzaj go w wodzie i nie czyść zalanych obszarów.
- Przed przystąpieniem do czyszczenia lub konserwacji należy zawsze odłączyć urządzenie od zasilania.
- Zwijanie przewodu zasilającego z urządzeniem może być niebezpieczne.
- Nie używaj urządzenia, jeśli głębokość wody jest większa niż 5 mm nad powierzchnią.
- **OSTRZEŻENIE O NIEBEZPIECZEŃSTWIE POŻARU: Nie umieszczaj** tego produktu na gorącej powierzchni lub w jej pobliżu ani nie pozwól, aby się zapalił, nawet jeśli jest poważnie uszkodzony, ponieważ bateria może się zapalić lub wybuchnąć.
- **OSTRZEŻENIE O NIEBEZPIECZEŃSTWIE POŻARU: Nie używaj** żadnych produktów zapachowych ani perfumowanych na filtrach tego produktu, ponieważ niektóre chemikalia zawarte w tych produktach są łatwopalne i mogą spowodować pożar.





TEN TYP URZĄDZENIA JEST PRZEZNACZONY WYŁĄCZNIE DO UŻYTKU DOMOWEGO

To urządzenie zawiera niewymienne baterie.

## Zakres zastosowania

- Bezprzewodowy środek do czyszczenia podłóg twardech nadaje się do stosowania na twardech podłogach wewnętrznych, takich jak winyl, płytki, zabezpieczone drewno itp. Najlepsza wydajność może nie być gwarantowana w przypadku stosowania na szorstkich powierzchniach.
- Urządzenie należy trzymać z dala od źródeł ciepła, takich jak kominki lub elementy grzewcze, aby uniknąć odkształcenia pokrywy.
- Nie wolno odkurzać łatwopalnych cieczy, ultradrobnych cząstek, ostrych przedmiotów, niebezpiecznych materiałów, chemikaliów ani innych płonących lub dymiących przedmiotów opisanych powyżej.

## Informacje o roztworze czyszczącym

- Przedostanie się dużej ilości roztworu czyszczącego do silnika może spowodować uszkodzenie urządzenia.
- Napełnij roztwór zgodnie z instrukcjami w sekcji "Użytkowanie". Zalecamy stosowanie dołączonego roztworu czyszczącego. Nie używaj produktu z roztworami kwaśnymi, zasadowymi lub innymi substancjami szkodliwymi dla środowiska.
- **Przechowywać poza zasięgiem dzieci.** Unikać kontaktu z oczami i skórą, w przeciwnym razie dokładnie spłukać wodą. Jeśli podrażnienie utrzymuje się, należy zwrócić się o pomoc lekarską. W przypadku połknięcia produktu należy skonsultować się z lekarzem.
- Utylizacja ścieków i roztworu musi być zgodna z lokalnymi przepisami dotyczącymi ochrony środowiska.

## Informacje o urządzeniu

- Nie należy podejmować prób naprawy lub modyfikacji urządzenia w sposób inny niż opisany w instrukcji obsługi i czyszczenia.
- Urządzenie należy ładować przy użyciu zasilacza sieciowego Noaton. Zarówno wysokie, jak i niskie napięcie może uszkodzić zasilacz sieciowy lub urządzenie, co może spowodować obrażenia użytkownika.
- Zachowaj szczególną ostrożność podczas sprzątania na schodach.
- Przed podniesieniem lub przeniesieniem urządzenia należy upewnić się, że wyłącznik znajduje się w pozycji wyłączonej. Nie kładź urządzenia płasko ani nie przechylaj go, aby zapobiec przedostaniu się brudnej wody do silnika.
- Aby zapobiec przypadkowemu wyłączeniu urządzenia, należy umieścić je w stacji ładującej.
- Przed użyciem należy zawsze prawidłowo włożyć zbiornik brudnej wody i zbiornik świeżej wody.
- Należy upewnić się, że urządzenie lub wtyczka zasilająca nie zostaną zamoczone, aby uniknąć ryzyka pożaru lub obrażeń spowodowanych zwarciami.

## Zawartość opakowania

- 1x Noaton AVC220 Wet and dry (w tym filtr HEPA i szczotka)
- 1x Wymienny filtr HEPA
- 1x Zapasowa szczotka
- 1x Roztwór czyszczący
- 1x Stacja ładująca
- 1x Adapter

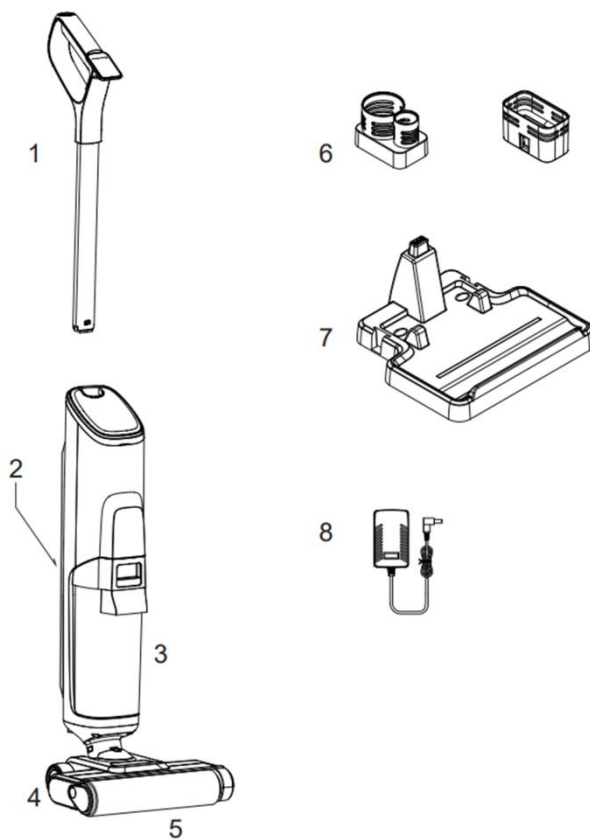


- 1x Szczotka do czyszczenia

## Dane techniczne

Model	AVC220 Wet and dry
Wejście zasilania	220 W
Czas działania	46 min
Czas ładowania	5-6 godzin
Pojemność zbiornika czystej wody	800 ml
Pojemność zbiornika na ścieki	800 ml
Klasa ochrony	IPX4

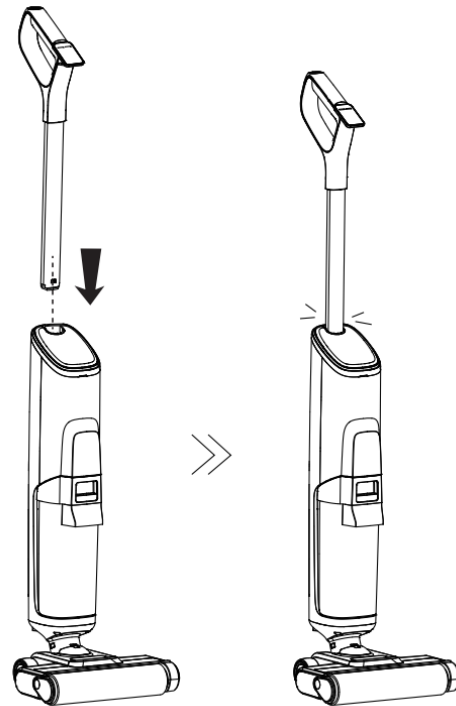
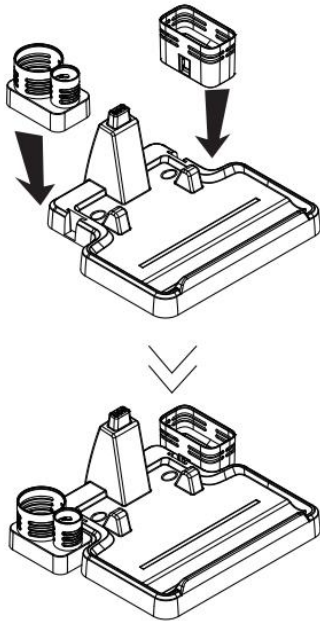
## Opis produktu



1.	Uchwyt
2.	Zbiornik czystej wody
3.	Bрудny zbiornik na wodę
4.	Gąbki
5.	Szczotka
6.	Uchwyty na akcesoria
7.	Stacja ładowania
8.	Adapter

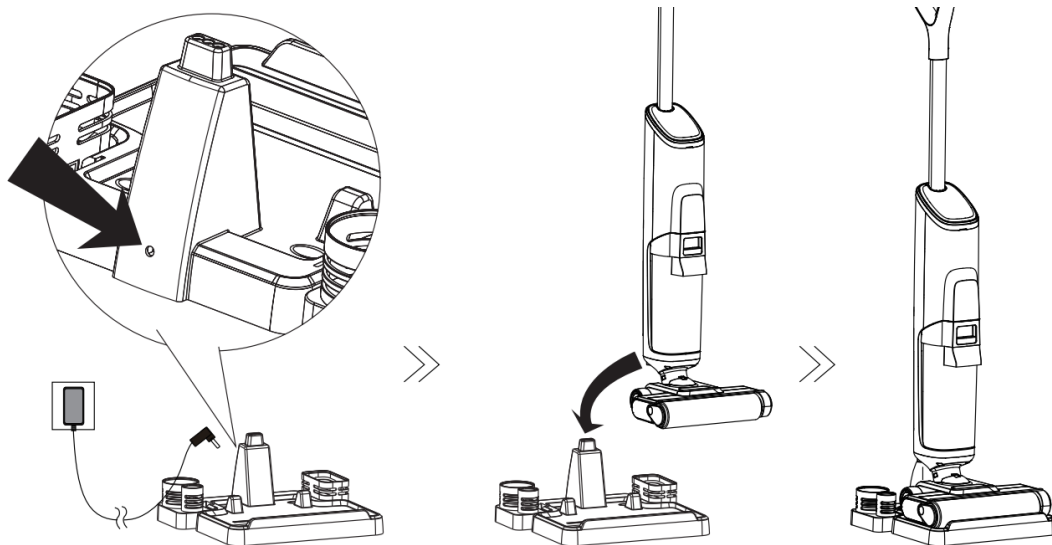


## Instalacja

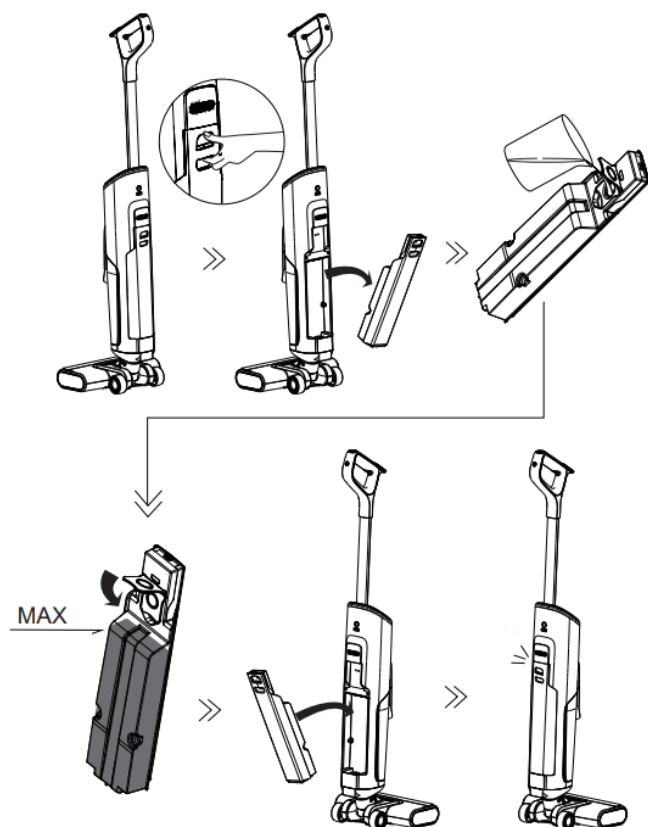


## Ładowanie

Urządzenie należy ładować wyłącznie przy użyciu adaptera dostarczonego z urządzeniem. Podczas dłuższych okresów nieużywania urządzenie powinno być ładowane raz na 3 miesiące w celu zapewnienia optymalnej wydajności. Pełne naładowanie może zająć 4-5 godzin. Urządzenie należy przechowywać w suchym miejscu. Nie wystawiać urządzenia na działanie promieni słonecznych ani temperatur poniżej zera. Zalecany zakres temperatur: 4 °C ~ 40 °C. Aby uzyskać maksymalny potencjał akumulatora, zalecamy jednokrotne pełne naładowanie i rozładowanie odkurzacza.



## Użycie

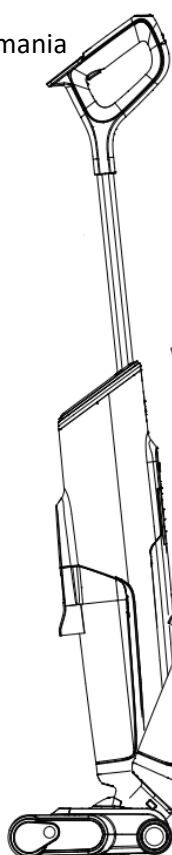


Napełnij zbiornik czystej wody wodą. W celu dokładnego wyczyszczenia należy dodać detergent.

**UWAGA: Używaj wody o temperaturze poniżej 60°C. Nie używaj gorącej wody.**

Gdy urządzenie znajduje się w trybie gotowości, naciśnij i przytrzymaj przycisk zasilania (przez 1,2 sekundy), aby włączyć urządzenie, a następnie naciśnij i przytrzymaj przycisk ponownie, aby je wyłączyć. Urządzenie przestaje działać po ustawieniu go w pozycji pionowej. Nie przechylaj urządzenia o więcej niż 140°, aby zapobiec wyciekom.

Pozycja zatrzymania

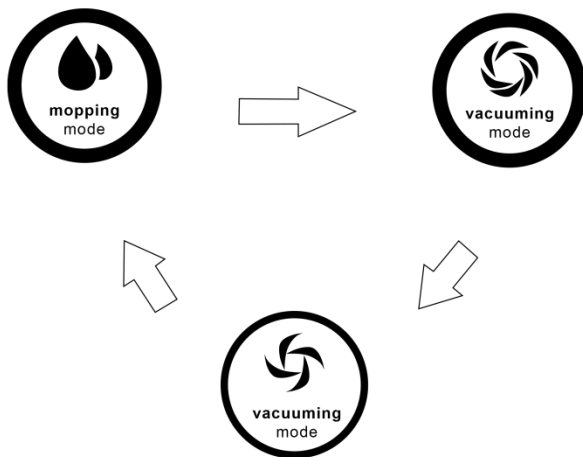


Pozycja gotowości



Naciśnij i przytrzymaj przez 1,2 sekundy, aby włączyć/wyłączyć.

## Korzystanie z wyświetlacza



Użyj przycisku na wyświetlaczu, aby przełączać się między trybami odkurzacza - trybem mopowania, trybem odkurzania z dużą prędkością i trybem odkurzania z małą prędkością.

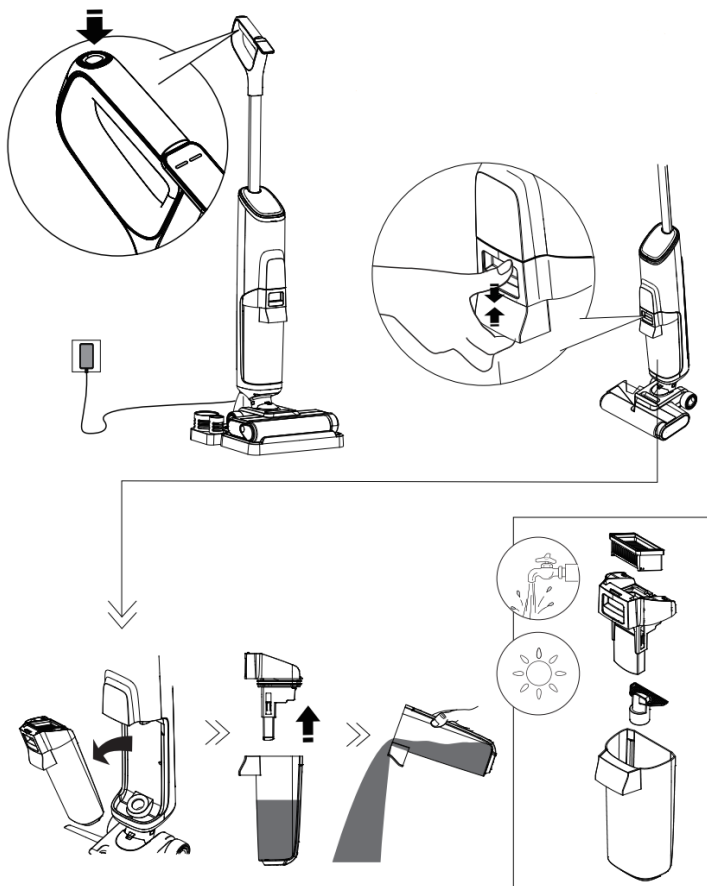
**Tryb czyszczenia na mokro** - urządzenie wykorzystuje maksymalną moc ssania i używa wody/roztworu do głębszego czyszczenia.

**Tryb szybkiego odkurzania** - urządzenie odkurza z maksymalną prędkością i nie zużywa wody. Zalecany do odkurzania cięższych zabrudzeń lub mokrych powierzchni.

**Tryb odkurzania z niską prędkością** - urządzenie odkurza z niską prędkością i nie zużywa wody. Zalecany do normalnego odkurzania lub mokrych powierzchni.

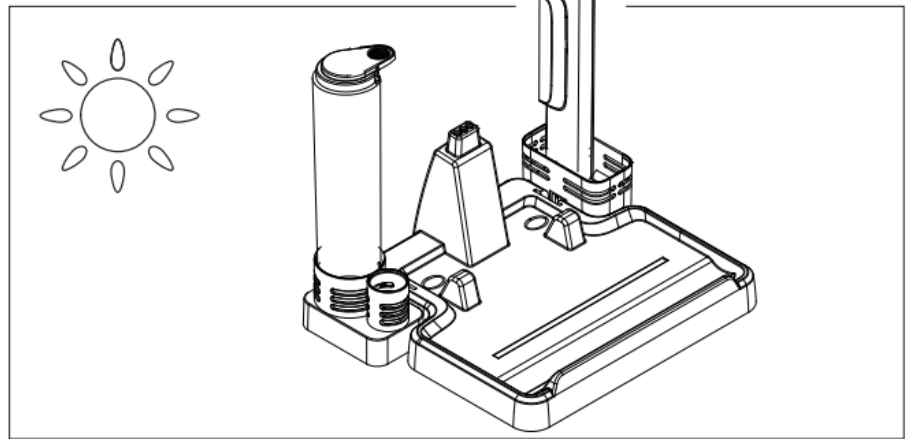
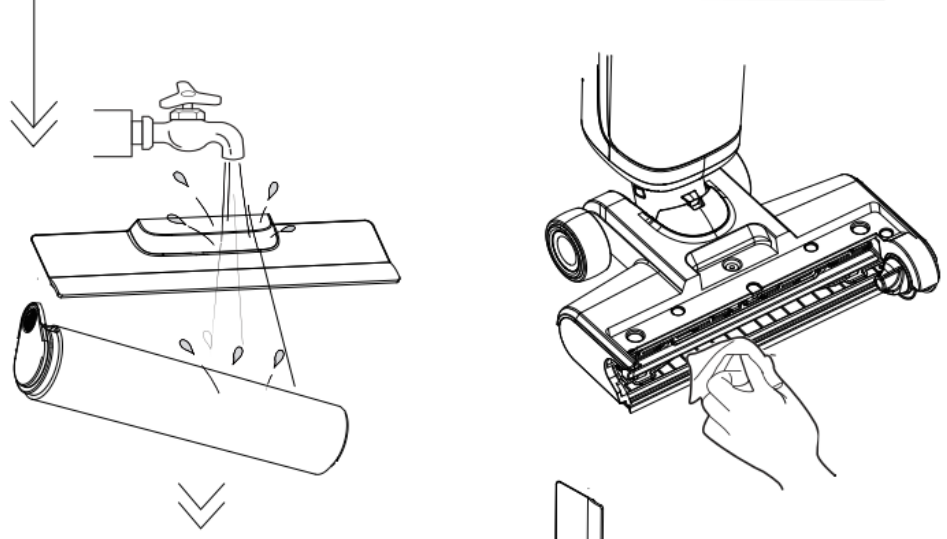
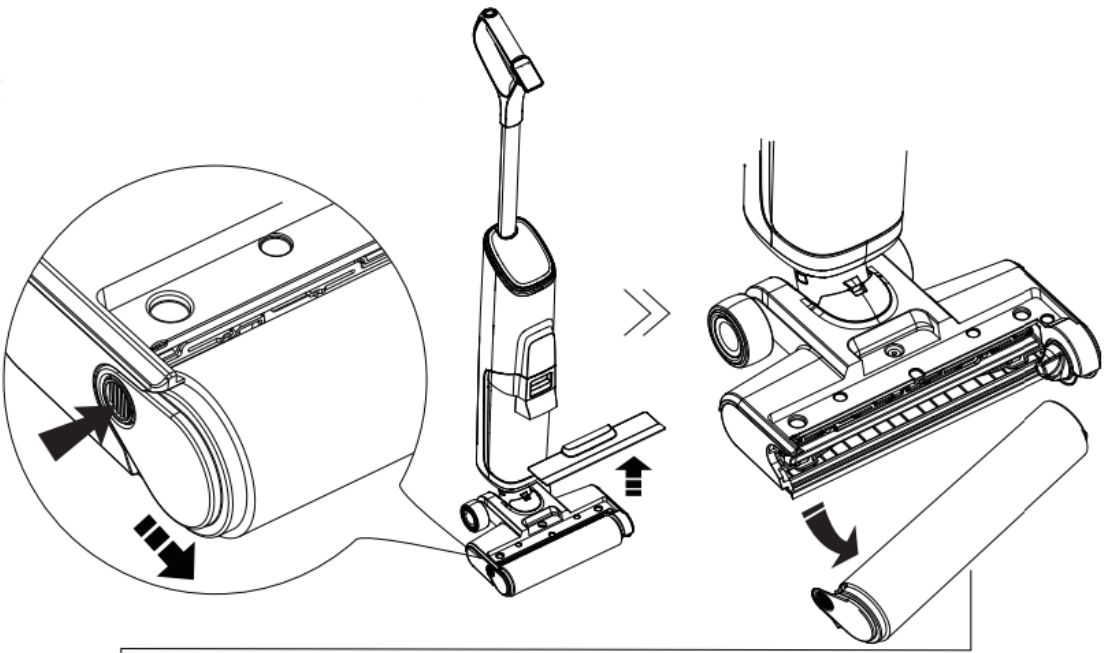
## Konserwacja

Naciśnij przycisk, aby rozpocząć



1. Umieść urządzenie na podstawie ładującej i podłącz je do zasilania. Naciśnij przycisk na górze, aby rozpocząć proces samooczyszczania.
2. Po zakończeniu urządzenie rozpocznie ładowanie. Po zakończeniu czyszczenia wyczyść zbiornik na odpady.

**Uwaga:** Upewnij się, że urządzenie jest podłączone.





## Rozwiązywanie problemów

Jeśli okaże się, że odkurzacz nie działa prawidłowo, wyłącz zasilanie odkurzacza przed przeprowadzeniem kontroli.

Problem	Możliwa przyczyna	Rozwiązanie
Urządzenie nie włącza się	Nastąpiło rozładowanie	Ładowanie odkurzacza
Słabe ssanie	Zanieczyszczona woda w zbiorniku ścieków osiągnęła poziom MAX	Spuścić brudną wodę, a następnie ponownie zamontować zbiornik na ścieki.
	Filtr jest zabrudzony	Wyczyść filtr
	Kanał powietrzny odkurzacza jest zablokowany	Usuń przeszkodę
	Szczotka jest uszkodzona	Zbyt duże zużycie wałka szczotki, należy go wymienić
Nietypowe dźwięki silnika	Kanał powietrzny odkurzacza jest zablokowany	Usuń przeszkodę
	Zanieczyszczona woda w zbiorniku ścieków osiągnęła poziom MAX	Spuścić brudną wodę, a następnie ponownie zamontować zbiornik na ścieki.
Odkurzacz nie ładuje się	Adapter nie jest przeznaczony do tego urządzenia	Użyj oryginalnego adaptera
	Zewnętrzny kabel ładujący nie jest prawidłowo podłączony	Prawidłowo włóż adapter
Pokrywa wylotu powietrza przepuszcza wodę	Pływak lub gąbka w filtrze nie są prawidłowo zamontowane.	Prawidłowo zamontuj pływak i gąbkę
	Zanieczyszczona woda w zbiorniku ścieków osiągnęła poziom MAX	Spuścić brudną wodę, a następnie ponownie zamontować zbiornik na ścieki.
	Gąbka w filtrze jest wilgotna	Pozostaw gąbkę do całkowitego wyschnięcia
	Pływak jest zablokowany	Usuń przeszkodę

## Komunikaty głosowe odkurzacza

Stan odkurzacza	Raport w języku angielskim	Stan odkurzacza	Raport w języku angielskim
Ten komunikat jest emitowany po włączeniu odkurzacza	Cleaning start	Ten komunikat rozlegnie się po rozpoczęciu procesu samooczyszczania	Self-cleaning start
Ten komunikat jest emitowany po wyłączeniu odkurzacza	Power off, please put back the machine to the charging base	Ten komunikat jest emitowany, gdy zbiornik brudnej wody jest pełny	Please empty the sewage tank
Komunikat ten pojawia się, gdy poziom naładowania baterii jest niski	Low battery, please charge	Komunikat ten pojawia się, gdy w zbiorniku czyszczącym nie ma wystarczającej ilości wody	Clean water shortage, please fill it up
Ten komunikat jest emitowany podczas ładowania	Charging start	Ten komunikat rozlegnie się po zakończeniu procesu samooczyszczania	Self-cleaning finish, please empty the sewage tank
Ten komunikat pojawia się podczas ładowania odkurzacza bez uchwytu	Please install the handle correctly	Ten komunikat jest emitowany, jeśli szczotka jest zablokowana	Please check the roller



## Utylizacja



Ten produkt nie jest zwykłym odpadem. Aby pozbyć się produktu, należy skorzystać z lokalnego systemu recyklingu lub skontaktować się ze sprzedawcą, u którego produkt został zakupiony. Nie należy wyrzucać produktu razem ze zwykłymi odpadami domowymi. Korzystanie z prawidłowej metody utylizacji pomoże chronić środowisko.

## Deklaracja zgodności

Producent: Gavri s.r.o.

Model: AVC220

Niniejszy produkt został uznany za zgodny z wymaganiami i innymi stosownymi postanowieniami dyrektywy 2014/30/UE w sprawie kompatybilności elektromagnetycznej i dyrektywy 2014/35/UE w sprawie niskiego napięcia oraz wszystkimi innymi stosownymi wymaganiami dyrektywy UE. Deklaracja zgodności została wydana na naszą odpowiedzialność i jest dostępna na żądanie.

## Informacje dotyczące skargi

W przypadku reklamacji najnowsze informacje są dostępne na stronie internetowej dealera w danym kraju.

## Informacje o producencie

Jeśli masz jakiegokolwiek pytania dotyczące nowego produktu, skontaktuj się z naszym zespołem obsługi klienta.

### Gavri s.r.o.

Slunečná 481/6, Brno

63400

Republika Czeska

### Email:

obchod@gavri.cz

info@noaton.de





## **Inhoudsopgave**

Veiligheidsinstructies .....	882
Toepassingsgebied.....	884
Informatie over het reinigingsmiddel .....	884
Informatie over het apparaat .....	884
Inhoud van de verpakking.....	884
Technische gegevens .....	885
Productbeschrijving .....	885
Installatie .....	886
Opladen.....	886
Gebruik.....	887
Onderhoud .....	888
Problemen oplossen .....	90
Spraakaanwijzingen stofzuiger .....	90

**Parameters kunnen worden gewijzigd. Ga voor de nieuwste versie van de handleiding naar de website van de fabrikant. Ontwerp en specificaties kunnen zonder voorafgaande kennisgeving worden gewijzigd, typografische fouten voorbehouden. De originele versie van de handleiding is in het Tsjechisch.**

**Versie: AVC220\_wet\_and\_dry\_04\_2024\_NL**



## Veiligheidsinstructies

### BEWAAR DEZE INSTRUCTIES

Alleen voor huishoudelijk gebruik. Bij het gebruik van een elektrisch apparaat moeten bepaalde algemene veiligheidsinstructies in acht worden genomen, waaronder de volgende:

LEES ALLE INSTRUCTIES VOORDAT U HET APPARAAT GEBRUIKT. Het niet opvolgen van waarschuwingen en instructies kan leiden tot elektrische schokken, brand of ernstig letsel.

WAARSCHUWING - Neem de volgende punten in acht om brand, elektrische schokken en persoonlijk letsel te voorkomen:

- **Dit apparaat mag worden gebruikt door kinderen vanaf 8 jaar en personen met beperkte fysieke, zintuiglijke of geestelijke vermogens of met gebrek aan ervaring en kennis, op voorwaarde dat ze onder toezicht staan of instructies hebben gekregen over het veilige gebruik van het apparaat en de gevaren begrijpen. Kinderen mogen niet met het apparaat spelen. Onderhoud en reiniging mogen niet worden uitgevoerd door kinderen zonder toezicht.**
- **Kinderen mogen niet met dit product spelen. Als het moet worden gebruikt door kleine kinderen of personen in hun nabijheid, moeten voorzichtigheid en uiterste voorzichtigheid worden betracht. Jonge kinderen moeten onder toezicht staan om te voorkomen dat ze met dit product of de accessoires spelen.**
- Gebruik het apparaat alleen binnenshuis, op vloeroppervlakken zonder tapijt, zoals vinyl, tegels, verzegeld hout, enz. Stofzuig niet over losse voorwerpen of tapijtranden. Het stoppen van de borstel kan leiden tot voortijdig defect raken van de band.
- Niet gebruiken als speelgoed. Wees extra voorzichtig als de stofzuiger wordt gebruikt door of in de buurt van kinderen, huisdieren of planten.
- Gebruik alleen zoals beschreven in deze instructies. Gebruik alleen de door de fabrikant aanbevolen accessoires.
- Niet gebruiken als het netsnoer of de stekker beschadigd is. Als het apparaat op de grond is gevallen, beschadigd is, buiten is achtergelaten, in het water is gevallen of niet naar behoren werkt, breng het dan terug naar de klantenservice.
- Raak de oplader, inclusief de oplaadstekker en oplaadcontacten, niet aan met natte handen.
- Steek geen voorwerpen in de gaten. Niet gebruiken met verstopte gaten. Houd ze vrij van stof, pluizen, haar en andere zaken die de luchtcirculatie kunnen belemmeren.
- Houd haar, losse kleding, vingers en alle andere lichaamsdelen uit de buurt van openingen en bewegende delen.
- Wees extra voorzichtig bij het schoonmaken op trappen.
- Niet gebruiken voor het opzuigen van ontvlambare of brandbare vloeistoffen zoals benzine of in ruimtes waar deze stoffen aanwezig kunnen zijn.
- Gebruik het apparaat niet om iets op te zuigen dat brandt of rook afgeeft, zoals sigaretten, lucifers of hete as.
- Gebruik de stofzuiger niet zonder filter.
- Voorkom onbedoeld inschakelen. Zorg ervoor dat de schakelaar in de uit-stand staat voordat u het apparaat optilt of draagt. Als u het apparaat draagt met uw vinger op de schakelaar of het apparaat aansluit met de schakelaar ingeschakeld, neemt de kans op een ongeluk toe.
- Schakel het apparaat altijd uit voordat u het afstelt, accessoires verwisselt of opbergt. Deze voorzorgsmaatregel vermindert het risico dat het apparaat per ongeluk wordt ingeschakeld.
- Laad het apparaat alleen op met een door Noaton gespecificeerde oplader. Een oplader die geschikt is voor het ene type batterij kan het risico op brand verhogen als deze wordt gebruikt voor een ander type batterij.
- Gebruik alleen speciaal ontworpen Noaton batterijen voor het instrument. Gebruik van andere batterijen kan leiden tot letsel en brand.



- Onder zeer ongunstige omstandigheden kan de batterij gecomprimeerde vloeistof lekken. Vermijd contact hiermee. Bij toevallig contact met de huid, spoelen met water. Als de vloeistof in de ogen komt, dient u medische hulp in te roepen. Als er vloeistof uit de batterij lekt, kan dit irritatie of brandwonden veroorzaken.
- Gebruik geen beschadigde of gewijzigde batterijen of apparatuur. Beschadigde of gewijzigde batterijen kunnen onvoorspelbare reacties veroorzaken die kunnen leiden tot brand, explosies of letsel.
- Gooi batterijen of apparatuur niet in vuur en stel ze niet bloot aan hoge temperaturen. Er bestaat explosiegevaar in geval van brand of bij temperaturen boven 130 °C. Er bestaat explosiegevaar in geval van brand of bij temperaturen boven 130 °C.
- Volg alle oplaadinstructies en laad de batterij of het apparaat niet op buiten het temperatuurbereik dat in de instructies wordt aangegeven. Verkeerd opladen of opladen bij temperaturen buiten het gespecificeerde bereik kan de batterij beschadigen en het risico op brand vergroten.
- Laat reparaties over aan een getraind persoon. Gebruik alleen identieke reserveonderdelen. Dit instrument bevat een batterij die alleen vervangen mag worden door gekwalificeerde personen. Dit is de enige manier om de veiligheid van het apparaat te garanderen.
- Dit apparaat bevat batterijcellen die niet vervangen kunnen worden. Probeer het apparaat of de batterij niet te repareren of aan te passen op een andere manier dan beschreven in de bedienings- en onderhoudsinstructies.
- Schakel de machine altijd uit voordat u het gemotoriseerde aanzuighulpstuk aansluit of loskoppelt.
- Laad het apparaat niet op en bewaar het niet buiten of in de auto.
- Laad, bewaar of gebruik de batterij alleen in een droge ruimte met een temperatuur boven 4 °C maar onder 40 °C. De oplader is alleen bedoeld voor gebruik binnenshuis.
- Zuig geen ultrafijne deeltjes op zoals kalk, cement, zaagsel, gipspoeder of as.
- Gebruik het apparaat niet voor het opzuigen van scherpe voorwerpen zoals metalen spijkers, stukjes glas, metalen paperclips of pennen.
- Gebruik het apparaat niet voor het opzuigen van gevaarlijke materialen en chemicaliën zoals oplosmiddelen, afvoerreinigings, sterke zuren of sterke logen.
- Stop de werking onmiddellijk als het apparaat oververhit raakt, ongewone geluiden maakt, ongewone geuren produceert, een lage zuigkracht heeft of elektriciteit lekt.
- Schakel de stofzuiger uit en haal de stekker uit het stopcontact als u hem voor langere tijd opbergt.
- Reinig het opvangreservoir na elk gebruik om mogelijke verstopping te voorkomen die kan leiden tot een lage zuigkracht, oververhitting van de motor of een kortere levensduur van het apparaat.
- Bewaar de stofzuiger na gebruik op een droge plaats.
- Plaats het apparaat niet in stilstaand water, dompel het niet onder en maak ondergelopen gebieden niet schoon.
- Haal altijd de stekker uit het stopcontact voordat u het apparaat schoonmaakt of onderhoud pleegt.
- Het kan gevaarlijk zijn om het netsnoer met het apparaat mee te slepen.
- Gebruik het apparaat niet als de waterdiepte meer dan 5 mm boven het oppervlak is.
- **BRANDGEVAAR WAARSCHUWING:** Plaats dit product niet op of in de buurt van een heet oppervlak en laat het niet verbranden, zelfs niet als het zwaar beschadigd is, aangezien de batterij kan ontbranden of exploderen.
- **BRANDGEVAAR WAARSCHUWING:** Gebruik geen geparfumeerde producten op de filters van dit product omdat sommige chemicaliën in deze producten ontvlambaar zijn en brand kunnen veroorzaken.

DIT TYPE APPARAAT IS UITSLUITEND BEDOELD VOOR HUISHOUDELIJK GEBRUIK

Dit apparaat bevat niet-vervangbare batterijen.



## Toepassingsgebied

- De snoerloze harde vloerenreiniger is geschikt voor gebruik op harde vloeren binnenshuis, zoals vinyl, tegels, verzegeld hout enz. De beste prestaties zijn mogelijk niet gegarandeerd bij gebruik op ruwe oppervlakken.
- Houd het apparaat uit de buurt van warmtebronnen zoals open haarden of verwarmingselementen om vervorming van de behuizing te voorkomen.
- Zuig geen ontvlambare vloeistoffen, ultrafijne deeltjes, scherpe voorwerpen, gevaarlijke materialen, chemicaliën of andere brandende of rokende voorwerpen op zoals hierboven beschreven.

## Informatie over het reinigingsmiddel

- U kunt het apparaat beschadigen als er een grote hoeveelheid schoonmaakmiddel in de motor terecht komt.
- Vul de oplossing volgens de instructies in het gedeelte "Gebruik". We raden aan de meegeleverde reinigungsoplossing te gebruiken. Gebruik het product niet met zure, alkalische oplossingen of andere stoffen die schadelijk zijn voor het milieu.
- **Buiten bereik van kinderen houden.** Vermijd contact met ogen en huid, anders grondig spoelen met water. Als de irritatie aanhoudt, een arts raadplegen. Raadpleeg een arts als het product wordt ingeslikt.
- Afvoer van afvalwater en oplossing moet in overeenstemming zijn met de plaatselijke milieuvoorschriften.

## Informatie over het apparaat

- Probeer het apparaat niet te repareren of aan te passen anders dan beschreven in de bedienings- en reinigungsinstructies.
- Laad het apparaat op met een Noaton stekkernetvoeding. Zowel hoge als lage spanningen kunnen de plug-in voeding of het apparaat beschadigen en mogelijk de gebruiker verwonden.
- Wees extra voorzichtig bij het schoonmaken op de trap.
- Zorg dat de schakelaar in de uit-stand staat voordat u het apparaat optilt of draagt. Leg het apparaat niet plat neer en kantel het niet om te voorkomen dat er vuil water in de motor komt.
- Plaats het apparaat in een laadstation om te voorkomen dat het per ongeluk wordt uitgeschakeld.
- Plaats de vuilwatertank en de schoonwatertank altijd op de juiste manier voor gebruik.
- Zorg ervoor dat het apparaat of de plug-in voedingseenheid niet nat wordt om het risico op brand of letsel door kortsluiting te voorkomen.

## Inhoud van de verpakking

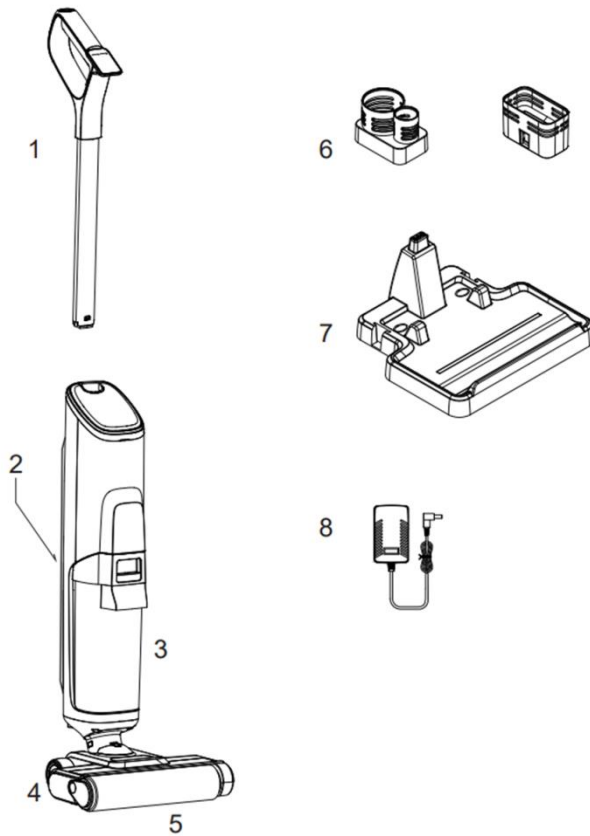
- 1x Noaton AVC220 Wet and dry (inclusief HEPA-filter en borstel)
- 1x HEPA vervangingsfilter
- 1x reserveborstel
- 1x reinigungsoplossing
- 1x oplaadstation
- 1x adapter
- 1x Reinigungsborstel



## Technische gegevens

<b>Model</b>	<b>AVC220 Wet and dry</b>
<b>Stroomingang</b>	220 W
<b>Bedrijfstijd</b>	46 min
<b>Oplaadtijd</b>	5-6 uur
<b>Capaciteit schoonwatertank</b>	800 ml
<b>Inhoud afvalwatertank</b>	800 ml
<b>Beschermingsklasse</b>	IPX4

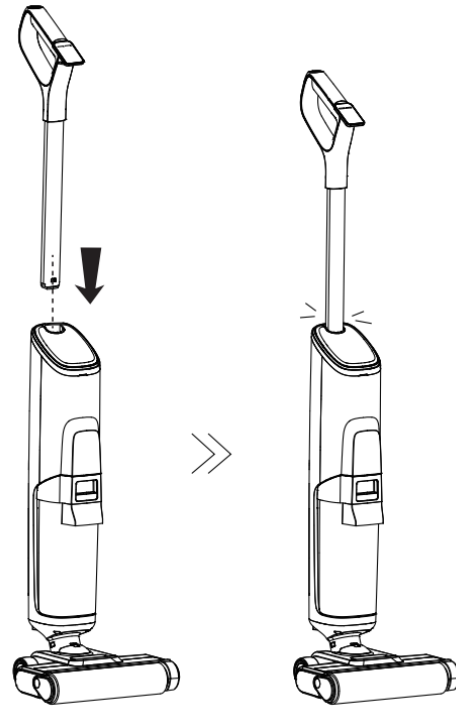
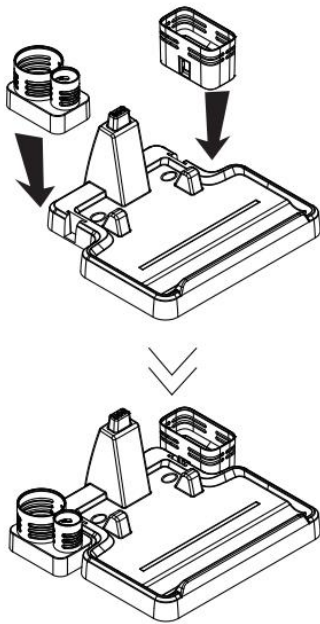
## Productbeschrijving



<b>1.</b>	Handgreep
<b>2.</b>	Schoon waterreservoir
<b>3.</b>	Vuil waterreservoir
<b>4.</b>	Sponzen
<b>5.</b>	Borstel
<b>6.</b>	Handgrepen voor accessoires
<b>7.</b>	Oplaadstation
<b>8.</b>	Adapter

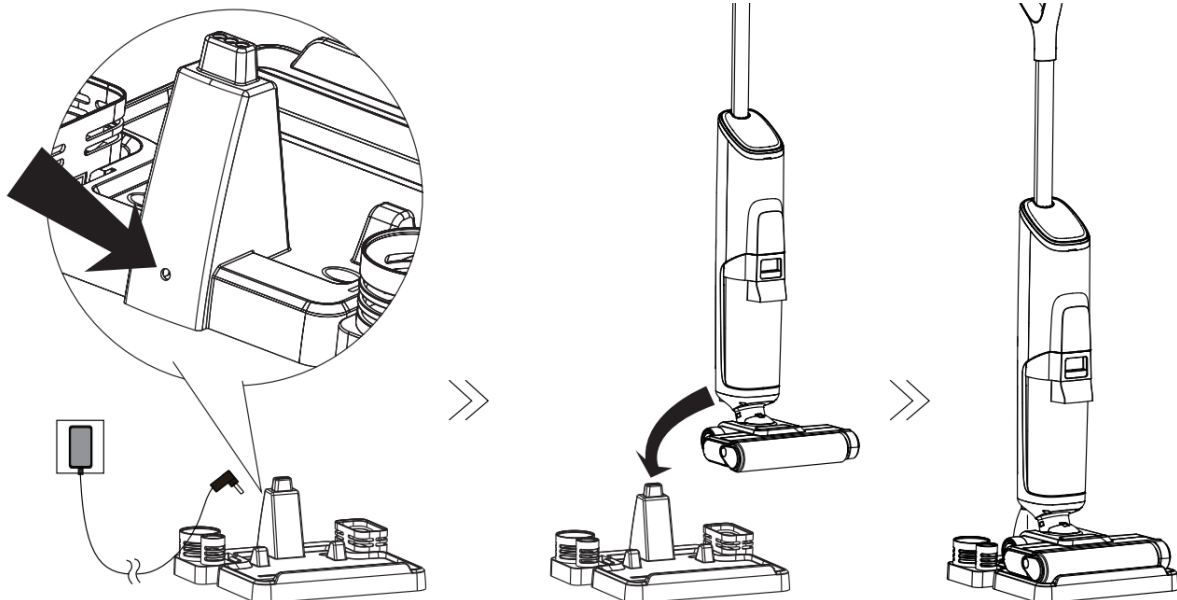


## Installatie



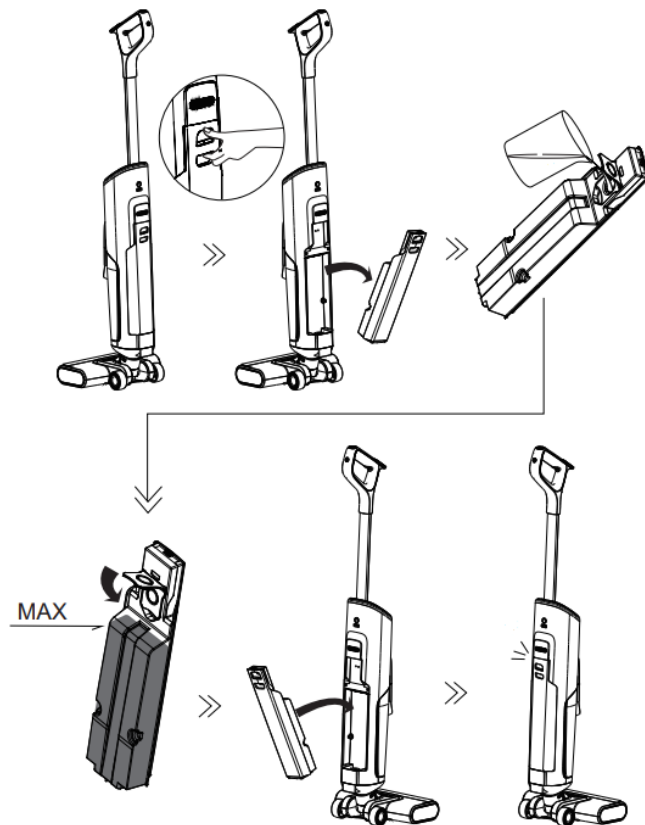
## Opladen

Laad het apparaat alleen op met de bijgeleverde adapter. Als het apparaat langere tijd niet wordt gebruikt, moet het om de 3 maanden worden opgeladen voor optimale prestaties. Een volledige oplaadbeurt kan 4-5 uur duren. Bewaar het apparaat binnenshuis op een droge plaats. Stel het apparaat niet bloot aan zonlicht of temperaturen onder het vriespunt. Aanbevolen temperatuurbereik: 4 °C ~ 40 °C. Voor een maximaal accupotentieel raden we aan de stofzuiger één keer volledig op te laden en weer te ontladen.





## Gebruik

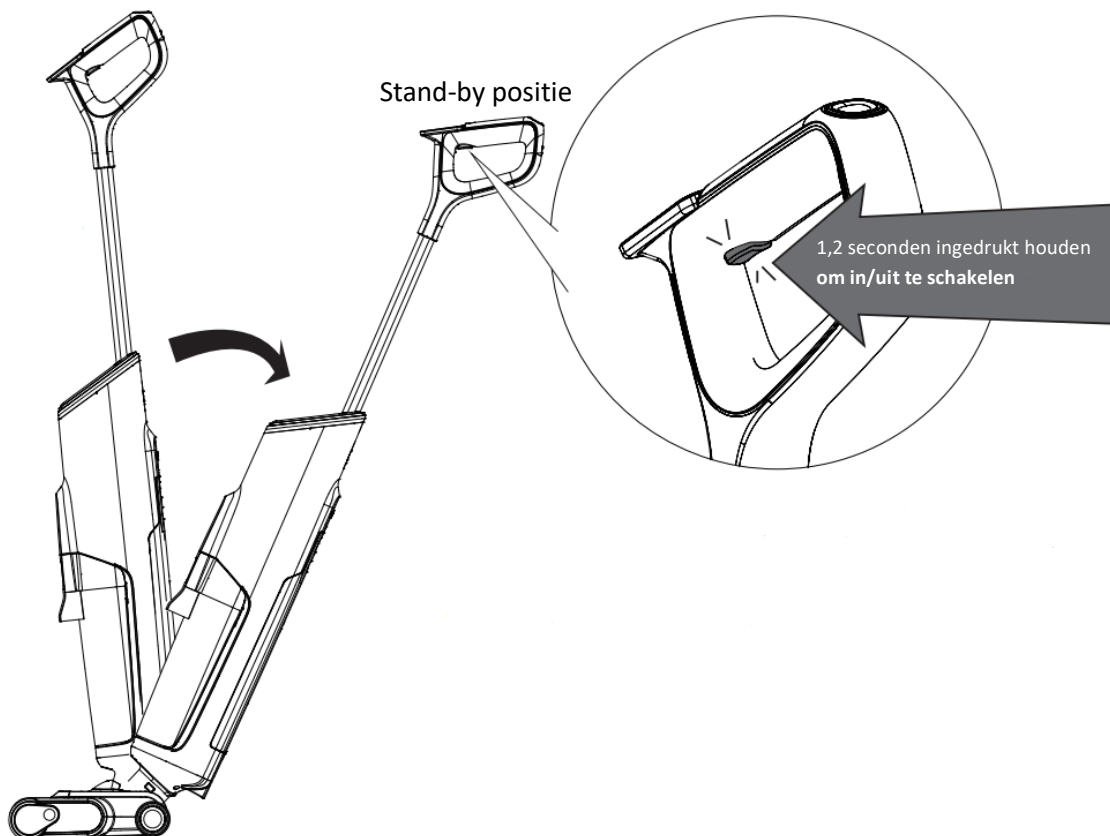


Vul de schoonwatertank met water.  
Voeg voor een grondige reiniging  
reinigingsmiddel toe.

**LET OP: Gebruik alleen water van  
minder dan 60 °C. Gebruik geen heet  
water.**

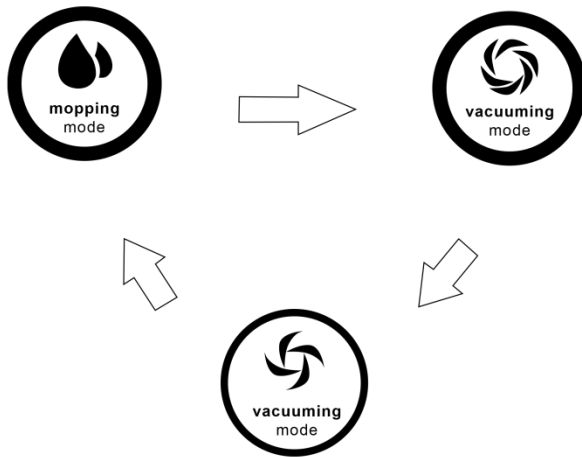
Als het apparaat in de stand-bystand staat, houdt u de aan/uit-knop ingedrukt (gedurende 1,2 seconden) om het apparaat in te schakelen en houdt u de knop nogmaals ingedrukt om het uit te schakelen. Het apparaat stopt met werken als u het rechtop zet. Kantel het apparaat niet meer dan 140° om lekkage te voorkomen.

## Stoppositie





## Het scherm gebruiken



Gebruik de knop op het display om te schakelen tussen de stofzuigermodi - zweilen, stofzuigen met hoge snelheid en stofzuigen met lage snelheid.

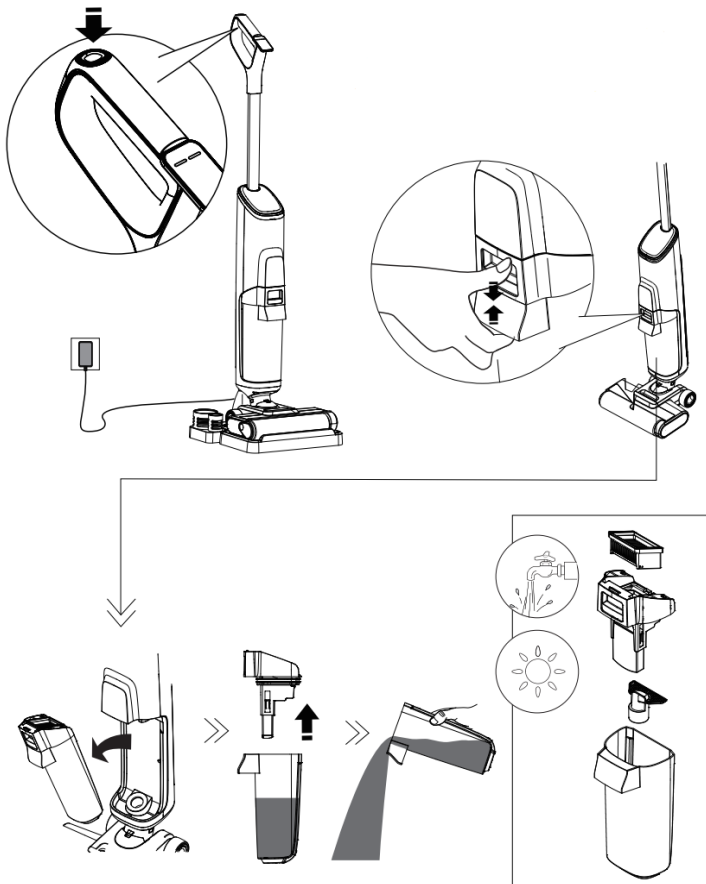
**Natte reinigingsmodus** - Het apparaat gebruikt maximale zuigkracht en gebruikt water/oplossing voor een diepere reiniging.

**High Speed Vacuum Mode** - Het apparaat zuigt op maximale snelheid en verbruikt geen water. Aanbevolen voor het opzuigen van zwaarder vuil of natte oppervlakken.

**Zuigmodus lage snelheid** - Het apparaat zuigt op lage snelheid en verbruikt geen water. Aanbevolen voor normaal stofzuigen of voor natte oppervlakken.

## Onderhoud

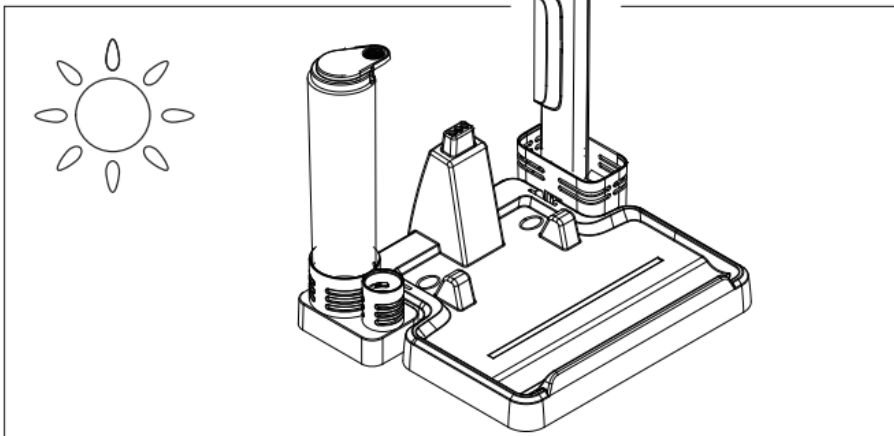
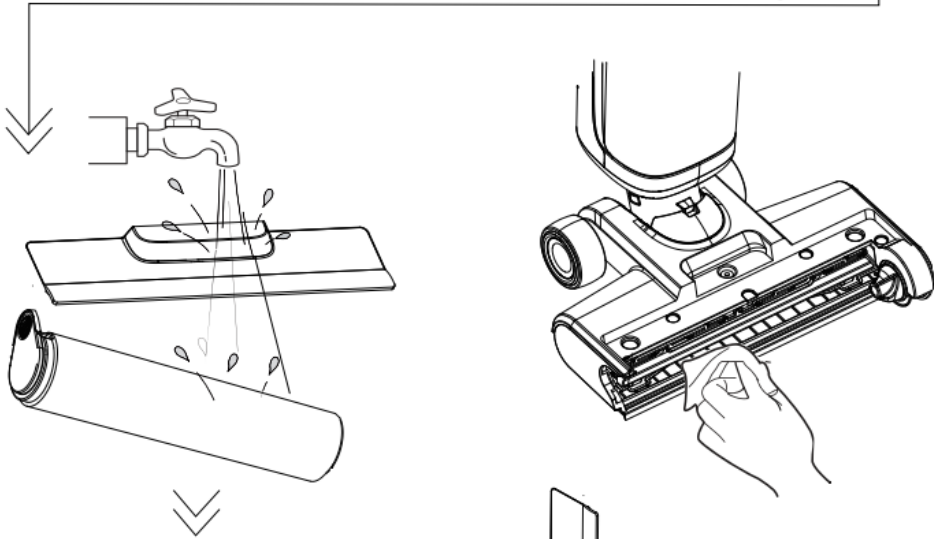
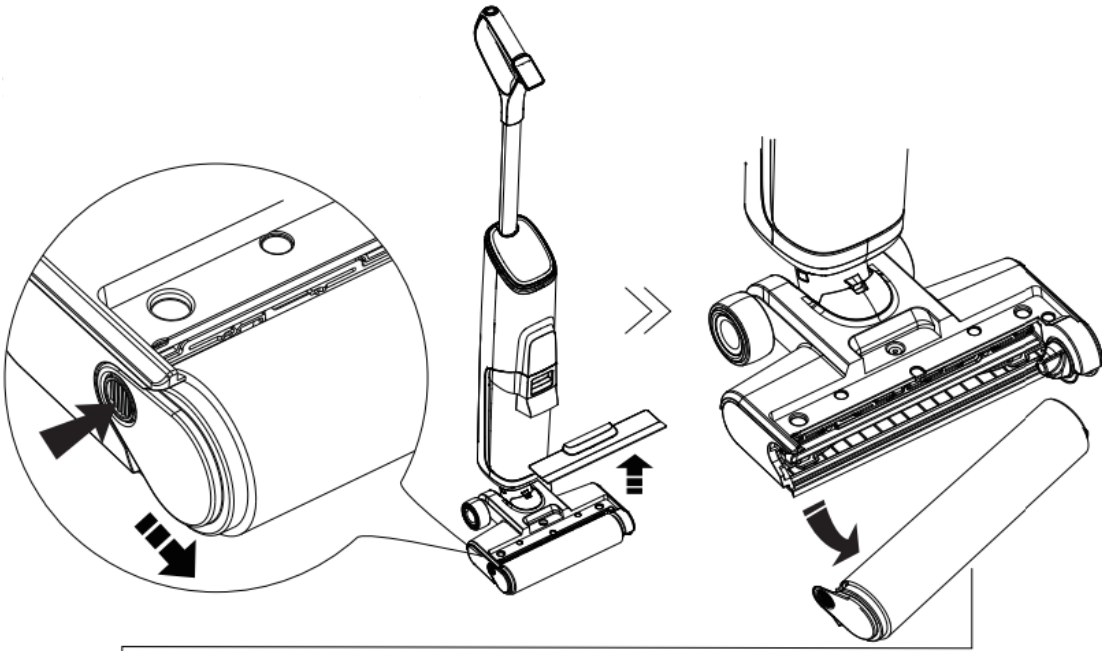
Druk op de knop om de zelfreiniging te starten



1. Plaats het apparaat op de oplaadbasis en steek de stekker in het stopcontact.
  2. Druk op de knop bovenop om het zelfreinigingsproces te starten.
- Na afloop begint het apparaat met opladen. Reinig de afvaltank wanneer het reinigen klaar is.

**Opmerking:** Zorg ervoor dat het apparaat is aangesloten op het stopcontact.







## Problemen oplossen

Als je merkt dat de stofzuiger niet goed werkt, schakel dan de stroom naar de stofzuiger uit voordat je de controle uitvoert.

Het probleem	Mogelijke oorzaak	Oplossing
<b>Het apparaat schakelt niet in</b>	Er is een kwijting geweest	De stofzuiger opladen
<b>Zwakke zuigkracht</b>	Verontreinigd water in de afvalwatertank heeft MAX bereikt	Laat het vuile water weglopen en plaats de vuilwatertank terug.
	Het filter is vuil	Maak het filter schoon
	Het luchtkanaal van de stofzuiger is verstopt	Verwijder het obstakel
<b>Ongewone motorgeluiden</b>	De borstel is beschadigd	Te veel slijtage op de borstelrol, vervang deze a.u.b.
	Het luchtkanaal van de stofzuiger is verstopt	Verwijder het obstakel
<b>De stofzuiger laadt niet op</b>	Verontreinigd water in de afvalwatertank heeft MAX bereikt	Laat het vuile water weglopen en plaats de vuilwatertank terug.
	De adapter is niet ontworpen voor dit apparaat	Gebruik de originele adapter
<b>Afdekking luchtuitlaat laat water door</b>	De externe oplaadkabel is niet goed aangesloten	Plaats de adapter op de juiste manier terug
	De vlotter of spons in het filter is niet goed geplaatst	Plaats de vlotter en spons op de juiste manier
	Verontreinigd water in de afvalwatertank heeft MAX bereikt	Laat het vuile water weglopen en plaats de vuilwatertank terug.
	De spons in het filter is vochtig	Laat de spons volledig drogen
	De vlotter is geblokkeerd	Verwijder het obstakel

## Spraakaanwijzingen stofzuiger

Status van de stofzuiger	Verslag in het Engels	Status van de stofzuiger	Verslag in het Engels
Deze melding klinkt wanneer de stofzuiger wordt ingeschakeld	Cleaning start	Dit bericht klinkt wanneer het zelfreinigingsproces wordt gestart.	Self-cleaning start
Deze melding klinkt als de stofzuiger wordt uitgeschakeld	Power off, please put back the machine to the charging base	Deze melding klinkt als de vuilwatertank vol is	Please empty the sewage tank
Dit bericht klinkt als de batterij bijna leeg is	Low battery, please charge	Deze melding klinkt als er niet genoeg water in de reinigingstank zit.	Clean water shortage, please fill it up
Deze melding klinkt tijdens het opladen	Charging start	Dit bericht klinkt nadat het zelfreinigingsproces is voltooid.	Self-cleaning finish, please empty the sewage tank
Deze melding klinkt bij het opladen van een stofzuiger zonder steel	Please install the handle correctly	Dit bericht klinkt als de borstel vastzit	Please check the roller



## Verwijdering



Dit product is geen gewoon afval. Gebruik voor het weggoien van het product uw plaatselijke recyclingsysteem of neem contact op met de winkelier bij wie u het product hebt gekocht. Gooi het product niet weg met het gewone huishoudelijke afval. Gebruik de juiste verwijderingsmethode om het milieu te beschermen.

## Verklaring van conformiteit

Producent: Gavri s.r.o.

Model: AVC220

Er is verklaard dat dit product voldoet aan de vereisten en andere relevante bepalingen van Richtlijn 2014/30/EU inzake elektromagnetische compatibiliteit en Richtlijn 2014/35/EU inzake laagspanning en alle andere relevante vereisten van de EU-richtlijn. De conformiteitsverklaring is afgegeven onder onze verantwoordelijkheid en is op verzoek verkrijgbaar.

## Informatie over de klacht

In het geval van een claim is de meest recente informatie beschikbaar op de website van de dealer in het betreffende land.

## Informatie over de fabrikant

Als je vragen hebt over je nieuwe product, neem dan contact op met onze klantenservice.

### **Gavri s.r.o.**

Slunečná 481/6, Brno

63400

Tsjechische Republiek

### **E-mail:**

obchod@gavri.cz

info@noaton.de