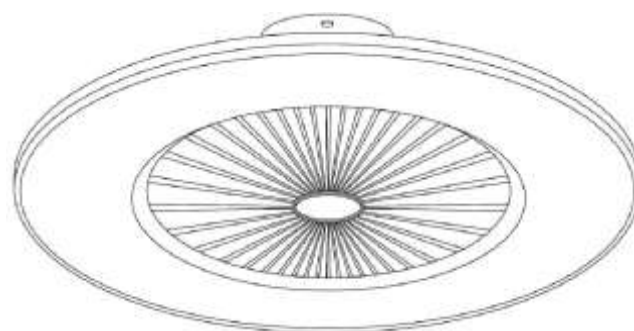




PL Instrukcja obsługi

2

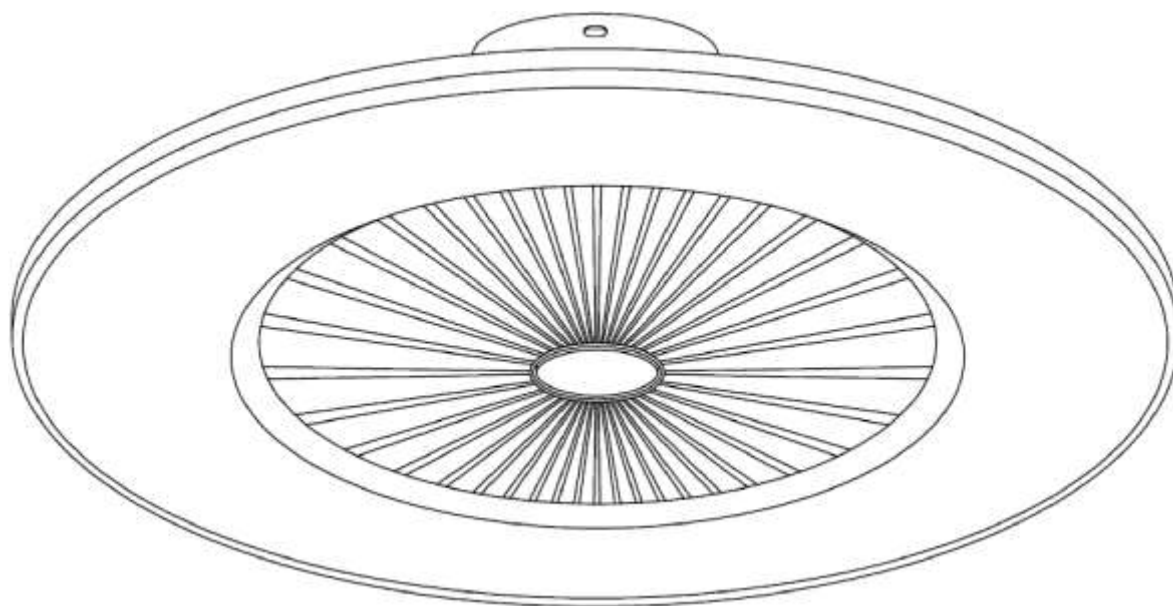


WENTYLATOR SUFITOWY

CE

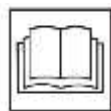
INSTRUKCJA OBSŁUGI

Noaton VEGA



Wentylator sufitowy

(11056)



Prosimy o przeczytanie instrukcji obsługi. Przed jakimkolwiek wykorzystaniem prosimy przeczytać stosowną część w niniejszym podręczniku użytkownika.



Dla serwisów certyfikowanych jest na żądanie do dyspozycji podręcznik serwisowy.



Produkt niniejszy nie może zostać na końcu okresu żywotności zutylizowany z innymi odpadami z gospodarstw domowych, lecz trzeba go oddać w punkcie zbioru przeznaczonym do recyklingu urządzeń elektrycznych.

Baterie oraz akumulatory nie należą do odpadu z gospodarstw domowych, lecz w ramach Unii Europejskiej muszą być w zgodzie z Rozporządzeniem 2006/66 EC Parlamentu Europejskiego i Rady z 6 września 2006 o bateriach i akumulatorach, zutylizowane w odpowiedni sposób z uwzględnieniem wpływu na środowisko naturalne. Prosimy o utylizację baterii w zgodzie z obowiązującymi przepisami lokalnymi. Baterie przeznaczone do utylizacji w ośrodkach zbiorczych muszą być całkowicie wyładowane lub też trzeba zapobiec ich zwarciom (na przykład przez zaklejenie biegunów taśmą klejącą).



Produkt pozostaje w zgodzie z obowiązującymi dyrektywami europejskimi i dalszymi.

Zmiana parametrów zastrzeżona. Aktualną wersję instrukcji można znaleźć na stronach producenta.

wersja: VEGA_11056_01-2021-CZ

PL

TREŚĆ

1 Instrukcje bezpieczeństwa	5
2 Parametry	6
3 Montaż	6
4 Pilot zdalnego sterowania	7
4.1 Opis poszczególnych funkcji	7
5 Głośnik	8
6 Odpowiednie umieszczenie	8
7 Konserwacja.....	9
8 Gwarancja	9
9 Usuwanie problemów	11

1 Instrukcje bezpieczeństwa



Przed wykorzystaniem urządzenia prosimy o uważne przeczytanie instrukcji obsługi.

Nie staraj się dokonywać napraw, demontażu lub modyfikacji urządzenia, mogłoby dojść do awarii lub uszkodzenia.

Montaż wentylatora sufitowego musi zostać przeprowadzona przez wykwalifikowanego elektryka zgodnie z lokalnymi rozporządzeniami dotyczącymi instalacji elektrycznych.

Wszelkie prace przy przewodach elektrycznych należy wykonywać dopiero po odłączeniu zasilania od wentylatora za pomocą wyłącznika automatycznego lub bezpieczników domowych.

Wentylator należy zamontować w taki sposób, aby jego łopatki znajdowały się co najmniej 230 cm od podłoża, a ich końce co najmniej 30 cm od najbliższej możliwej przeszkody lub ściany (im większa odległość, tym lepszy przepływ powietrza zapewni wentylator). Podłoże, na którym za pomocą dostarczonych wkrętów mocowany jest wspornik montażowy, musi być przystosowane do obciążenia co najmniej 30 kg. Wentylator nie może się kołysać.

Nie należy podłączać zasilania wentylatora do żadnych ściemniaczy, potencjometrów, przełączników ściennych lub podobnych urządzeń, ponieważ może to spowodować nieprawidłowe działanie wentylatora lub uszkodzenie jego silnika. Konieczne jest, aby instalacja elektryczna zawierała wyłącznik automatyczny zgodnie z rozporządzeniem o instalacjach elektrycznych, zapewniający jednofazowe przerwanie obwodu, bezpośrednio połączony z bezpiecznikami domowymi, posiadający przerwy między wszystkimi przewodami, które zapewnią całkowite odłączenie w warunkach przepięcia kategorii III. Wentylator musi być podłączony do zabezpieczonego obwodu. Do wyłączenia i włączania wentylatora należy używać wyłącznie dołączonego do zestawu pilota zdalnego sterowania.

W obszar obracania się łopatek nie należy wkładać żadnych przedmiotów, które mogłyby zostać uderzone przez łopatki. Takie uderzenie może uszkodzić łopatki i spowodować niewyważenie wentylatora, a w konsekwencji jego wibracje i zwiększony poziom dźwięku.

Po montażu należy sprawdzić dokręcenie poszczególnych śrub. Luźne śruby są jedną z przyczyn głośnej pracy wentylatora.

Ze względu na ruch obrotowy wentylatora niektóre połączenia mogą z czasem ulec poluzowaniu. Dlatego co najmniej dwa razy w roku należy sprawdzić wszystkie śruby i inne połączenia i w razie potrzeby dokręcić je. Jeśli przewód zasilający jest uszkodzony, musi zostać wymieniony przez producenta, wyspecjalizowane centrum serwisowe lub inny wykwalifikowany, certyfikowany serwis, aby zapobiec ewentualnym usterekom lub ryzyku dla zdrowia.

Wymiana oświetlenia tego wentylatora może być przeprowadzona wyłącznie przez producenta, specjalistyczne centrum serwisowe lub inny wykwalifikowany, certyfikowany serwis, aby uniknąć ewentualnych usterek lub zagrożeń dla zdrowia.

Uwaga: Ważne ostrzeżenia i zalecenia zawarte w niniejszej instrukcji nie obejmują wszystkich możliwych warunków i sytuacji, które mogą wystąpić. Zawsze należy kierować się zdrowym rozsądkiem, zachować ostrożność i przewidywać sytuacje, które mogą się zdarzyć.

Urządzenie trzeba użytkować zgodnie z podanym napięciem.

Wentylator jest przeznaczony wyłącznie do użytku wewnętrznego w gospodarstwach domowych. Nie można go wykorzystać do innych celów.

Nie należy umieszczać wentylatora w pobliżu urządzeń wytwarzających ciepło ani w pobliżu materiałów łatwopalnych lub niebezpiecznych.

PL

Urządzenie niniejsze nie jest przeznaczone do użytkowania dla osób (dzieci) z obniżonymi zdolnościami fizycznymi lub postrzegania zmysłowego, czy też niewystarczającą praktyką, chyba że zostały pouczone o bezpieczeństwie, jak z urządzeniem postępować lub pracują pod nadzorem osoby odpowiadającej za ich bezpieczeństwo.

2 Parametry

Model	VEGA
Napięcie znamionowe i częstotliwość	220-240 V ~ AC 50/60 Hz
Pobór mocy silnika maks. (W)	26 W
Pobór mocy oświetlenia	2x20 W
Strumień świetlny	100 lm / W
Kolor światła	ciepła biel / światło dzienne / chłodna biel
Współczynnik oddawania barw Ra	>85
Bluetooth reproduktor	Tak (moc 3-5 W)
Klasa ochrony	Klasa II
Liczba łopatek / materiał	5 / ABS
Przyciemnienie	Tak
Maksymalne nachylenie sufitu	90° (można również zamontować na ścianie)
Pilot zdalnego sterowania	Tak (podczerwień)
Wymiary wentylatora (szerokość x	56 x 22 cm
Masa	2,6 kg

Model 11056 (Ø 56 cm)

Szybkość	1	2	3
Moc doprowadzana (W)	16	21	26
Obroty/min	700	900	1100
Przepływ powietrza (m ³ /min)	35	40	45
Głośność w dB	20	25	30

3 Montaż

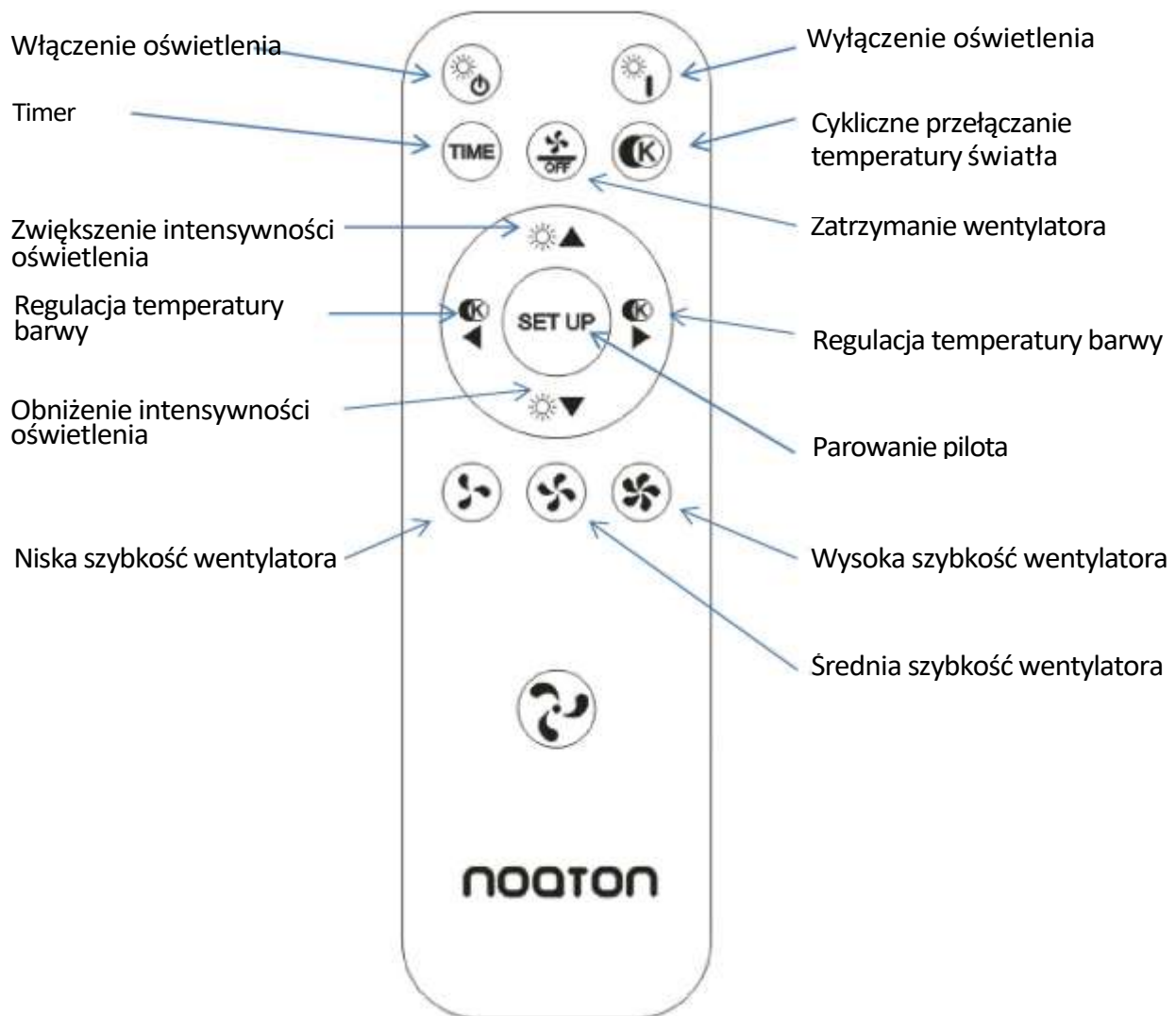
- 1) Przymocuj dostarczony wspornik montażowy do odpowiedniego miejsca na suficie lub ścianie za pomocą dostarczonych kołków i wkrętów.
- 2) Odłącz zasilanie elektryczne w domu. W ten sposób zapobiegasz porażeniu prądem elektrycznym.
- 3) Połącz przewody z obwodu domowego z odpowiednimi przewodami z wentylatora.
- 4) Użyj śrub, aby przymocować korpus wentylatora do zakotwiczonego wspornika. Upewnij się, że przewody nie są w żaden sposób przygnięcione.
- 5) Sprawdź, czy wszystkie śruby są dokręcone.
- 6) Przywróć zasilanie.
- 7) Wentylator jest gotowy do pracy.

4 Pilot zdalnego sterowania

Pilot nie wymaga on żadnego specjalnego parowania, a więc może być używany zaraz po zamontowaniu wentylatora. Ponieważ jest to pilot na podczerwień, można sterować jednocześnie wieloma wentylatorami tego samego modelu za pomocą jednego pilota, o ile znajdują się one w zasięgu.

Ze względu na charakter sygnału podczerwieni sterowany wentylator powinien znajdować się w odległości do 4 m od sterownika; większe odległości mogą spowodować tłumienie sygnału i jego utratę. Należy również zadbać o to, aby między sterownikiem a wentylatorem nie było żadnych przeszkód oraz aby sterownik skierował swój górny koniec (w tym przypadku diodę IR) bezpośrednio na wentylator. Tylko w ten sposób można zapewnić płynne działanie i najwyższe zadowolenie użytkownika z tego wentylatora.

4.1 Opis poszczególnych funkcji pilota zdalnego sterowania



Wskazówki dotyczące pilota zdalnego sterowania:

Do sterowania kolorem i intensywnością oświetlenia LED służy środkowe pokrętko. Użyj strzałek w górę/w dół, aby w sposób ciągły zwiększać/zmniejszać intensywność oświetlenia, przytrzymując je (lub naciskając, aby przeskoczyć). Strzałki w lewo i w prawo umożliwiają zmianę temperatury barwowej z ciepłej bieli (w lewo) na chłodną biel (w prawo) przez przytrzymanie (lub stopniowe naciskanie). Centralny przycisk pozwala na cykliczne przełączanie między ciepłymi białymi, dziennymi i chłodnymi białymi kolorami światła.

Po naciśnięciu przycisku czasomierza (TIME) wentylator wyłączy się po 1 godzinie.

Pilot zdalnego sterowania jest już fabrycznie sparowany z dostarczonym wentylatorem, jednak z czasem mogą wystąpić wahania i zanik sygnału. W takim przypadku należy nacisnąć środkowy przycisk, aby przywrócić prawidłową komunikację między regulatorem a wentylatorem (SETUP).

5 Reproduktor

Wentylator jest wyposażony w głośnik bezprzewodowy. Możesz słuchać swojej ulubionej muzyki, podłączając głośnik do telefonu komórkowego, laptopa, tabletu lub innego urządzenia wyposażonego w Bluetooth. Parowanie jest stosunkowo proste i nie jest do niego wymagany żaden klucz. Jeśli telefon tego wymaga, wpisz 000000 (sześć zer). Wentylator pojawi się jako nowe urządzenie Bluetooth (Speaker Light) zaraz po podłączeniu zasilania.

6 Właściwe umiejscowienie

- Wentylator wdmuchuje stróżek powietrza bezpośrednio pod siebie i dalej przesuwa go po podłodze. Należy więc wykorzystać te informacje do wybrania najbardziej odpowiedniego miejsca zamontowania wentylatora, biorąc pod uwagę jego funkcję jako lampy sufitowej.
- Parametry napięcia wejściowego muszą być zgodne z etykietą techniczną umieszczoną na urządzeniu.
- Upewnij się, że w pobliżu wentylatora nie ma żadnych przeszkód, które mogłyby uniemożliwić prawidłowy przepływ powietrza lub mogłyby uderzyć w urządzenie (np. górne drzwi szafki itp.).

7 Konserwacja

Przed przystąpieniem do jakichkolwiek czynności konserwacyjnych należy wyłączyć wentylator i odłączyć zasilanie (najlepiej przez wyjęcie wtyczki z gniazdka w skrzynce bezpieczników domowych). Oczyszczyć powierzchnię urządzenia delikatną wilgotną szmatką.

OSTRZEŻENIE:

- **nie należy zanurzać wentylatora do wody**
- **do czyszczenia nie stosuj substancji chemicznych, jak środki czyszczące, alkohol, rozpuszczalniki lub substancje ściernie**
- **zapobiegij jakimkolwiek przenikaniu wody do wewnątrz urządzenia, szczególnie na części elektroniczne. Grozi ryzyko porażenia prądem elektrycznym lub uszkodzenie urządzenia.**

Czyszczenie i konserwacja

Naturalna praca wentylatora powoduje stopniowe luzowanie się śrub. Sprawdzaj ich dokręcenie co najmniej dwa razy w roku.

Wentylator należy regularnie czyścić, aby zachować jego pierwotny wygląd. Do czyszczenia nie należy używać wody, ponieważ może ona uszkodzić silnik lub materiały, z których jest wykonany, a nawet spowodować porażenie prądem. Używaj wyłącznie szczotki o miękkim włosiu lub ściereczki z mikrofibry, aby nie porysować powierzchni.

Uwaga: nieprzestrzeganie instrukcji konserwacji naraża użytkownika na utratę prawa do gwarancji.

8 Gwarancja

Gwarancja obejmuje poważne problemy, które mogą wystąpić, ale nie drobne odchylenia, takie jak niewielki hałas wytwarzany przez urządzenie, ponieważ każde urządzenie elektryczne generuje pewną dawkę hałasu.

Używanie wentylatora z niedokręconymi śrubami lub łopatkami uszkodzonymi w wyniku niewłaściwego czyszczenia może spowodować kołtysanie lub nadmierny hałas, które nie są objęte gwarancją. Regularna pielęgnacja pozwoli uniknąć podobnych problemów.

Sterowanie

Używanie elementów sterujących innych niż dostarczone, przełączników ściennych lub ściemniaczy może spowodować uszkodzenie elektroniki wentylatora i samego silnika wentylatora. W takim przypadku gwarancja traci ważność.

Montaż

Ten wentylator może być instalowany wyłącznie przez wykwalifikowanego elektryka. Nieprawidłowo zainstalowany wentylator może być niebezpieczny dla osób znajdujących się w pobliżu, a jego naprawa może być kosztowna. W takim

PL

przypadku gwarancja traci ważność. Wentylator ten został zaprojektowany do użytku wewnętrznego, z wyjątkiem pomieszczeń o wysokiej wilgotności, takich jak łazienki, baseny itp. Producent zrzeka się wszelkiej odpowiedzialności w przypadku obrażeń ciała lub szkód materialnych spowodowanych nieprawidłowym montażem wentylatora lub niewłaściwym użytkowaniem. W razie wątpliwości należy skontaktować się z wykwalifikowanym elektrykiem.

Zwiększona odczuwalność hałasu w nocy

Gwarancja nie obejmuje faktu, że wentylator jest bardziej słyszalny w nocy, kiedy hałasy otoczenia występujące w ciągu dnia są tłumione. Co więcej, w nocy mogą występować wahania w dostawach energii, co może objawiać się szumem wentylatora. Nie jest to oznaką uszkodzenia lub nieprawidłowego działania wentylatora.

9 Usuwanie problemów

Zanim połączysz się z serwisem profesjonalnym, przeczytaj poniższą listę. Może zaoszczędzić twoje koszty i czas. Lista ta zawiera normalne sytuacje, które nie są wynikiem wady produkcyjnej lub materiałowej.

Problem	Możliwa przyczyna	Rozwiązanie
Wentylator nie obraca się (uwaga: w niektórych przypadkach konieczne będzie wezwanie certyfikowanego elektryka)	Wybite bezpieczniki	Sprawdź bezpieczniki i domową instalację
	Nieprawidłowo dokręcone połączenia przewodów	Sprawdź okablowanie. Ten krok musi być przeprowadzony przez wykwalifikowanego
	Zdalne sterowanie nie działa	Wymień baterie w regulatorze lub sprawdź ich biegunowość. Spróbuj również ponownie sparować wentylator z pilotem zdalnego sterowania, używając środkowego przycisku na pilocie (patrz rozdział Pilot
	Brak zasilania elektrycznego	Upewnij się, że wentylator jest podłączony do prądu.
Hałaśliwa praca	Poluzowane śrubki	Śrubki należy z wyczuciem przykręcić
	Poluzowany wspornik montażowy	Dokręć wszystkie śruby
	Nieodpowiedni pilot zdalnego sterowania wentylatora	Korzystaj wyłącznie z pilota zdalnego sterowania
Hałas mechaniczny	Przy pierwszym uruchomieniu należy pozostawić wentylator włączony przez co najmniej 8 godzin, wszystkie części powinny się ustabilizować, a hałas ustać. Jeśli tak się nie stanie, należy	
Światło się nie zapala	Uszkodzone światło.	Zawróć się do centrum
Wentylator obraca się, ale przepływ powietrza jest niewystarczający	Przedmioty znajdujące się w pobliżu	Przedmioty znajdujące się w pomieszczeniu mogą
	Nieodpowiednia średnica łopatek wentylatora	Wybrany wentylator ma zbyt małą średnicę w stosunku do wielkości pomieszczenia, w

