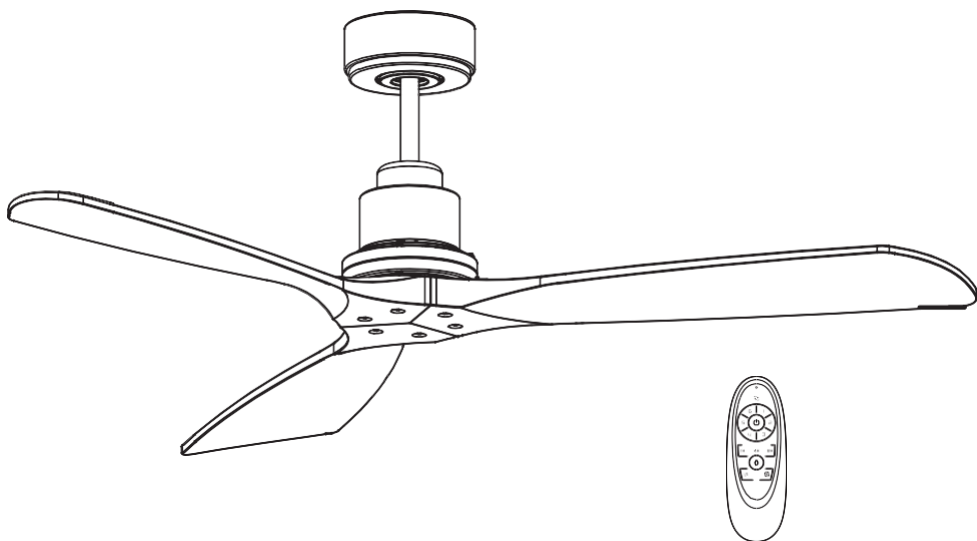


IBIZA / MALLORCA / MENORCA / CABRERA

STROPNÍ VENTILÁTOR



**MOTOR
DC**

52" / 132cm

34W

Před použitím si pečlivě přečtěte tuto uživatelskou příručku a uschovejte ji pro budoucí použití.

POUZE PRO POUŽITÍ V DOMÁCNOSTI

Upozornění



"Nebezpečné vysoké napětí". Aby nedošlo k úrazu elektrickým proudem, je nepovoláným osobám zakázáno otevírat kryt.



Uvnitř zařízení nejsou žádné díly, které by mohl uživatel opravovat. obraťte se na odborného elektrikáře nebo poprodejní servis. Nepokoušejte se jej opravovat sami.

POZOR

Tento výrobek je určen pouze pro použití dílů dodávaných výrobcem a/nebo příslušenství určeného speciálně pro tento výrobek.

Použití dílu a/nebo příslušenství, které není určeno pro tento výrobek, může mít za následek zranění osob nebo poškození majetku.

BEZPEČNOSTNÍ OPATŘENÍ

- Přečtěte si všechny pokyny a bezpečnostní informace. Před instalací nového stropního ventilátoru si prostudujte dodaná montážní schémata.

- Tento spotřebič musí být používán při jmenovitém napětí a frekvenci, jak je uvedeno na typovém štítku.

- Tento ventilátor musí být instalován licencovaným a kvalifikovaným elektrikářem.

- Tento spotřebič mohou používat děti od 8 let a starší a osoby se sníženými fyzickými, smyslovými nebo duševními schopnostmi nebo s nedostatkem zkušeností a znalostí, pokud jim byl poskytnut dohled nebo byly poučeny o používání spotřebiče bezpečným způsobem a rozumí souvisejícím nebezpečím.

- Děti si se spotřebičem nesmí hrát. Čištění a uživatelskou údržbu nesmí provádět děti bez dozoru.

- Abyste předešli možnému úrazu elektrickým proudem, ujistěte se, že je před instalací ventilátoru vypnuta elektřina v hlavní napájecí skříni, odpojte napájení vypnutím jističů zásuvkové skříně a přidružených nástěnných umístění vypínače.

- Pouze pro domácnost a vnitřní použití.
- Neinstalujte v oblastech/místech v blízkosti chemikálií a hořlavých produktů, jako jsou plynové sporáky, na mokrých a vlhkých místech, například v koupelně, nebo na místech s vysokými vibracemi či nárazy a trvalým přímým vystavením větru.
- Tento návod není určen k tomu, aby instruoval nebo pomáhal instalovat stropní ventilátor nevyškoleným nebo nekvalifikovaným osobám.
- Ventilátor, světelná sada a montážní deska musí být uzemněny.

- Podle bezpečnostních předpisů musí být nejnižší bod lopatek ventilátoru nejméně 2,3 m od podlahy.
- Nedovolte, aby se lopatky ventilátoru dostaly do kontaktu s jakýmkoli předmětem.
- Pečlivě zkontrolujte a ujistěte se, že stropní trámy jsou dostatečně pevné a mají odpovídající rozměry, aby unesly hmotnost přibližně 40 kg.
- Abyste snížili riziko požáru, úrazu elektrickým proudem nebo zranění osob, ujistěte se, že je montážní konzola ventilátoru přímo podepřena stavební konstrukcí. Ventilátor nemontujte na zásuvkovou skříňku.
- Zařízení musí být trvale připojeno k napájení prostřednictvím dvoupólového vypínače s odstupem kontaktů nejméně 3 mm ve všech pólech.
- Stropní ventilátor nepřipojujte ke stmívači nebo regulátoru.
- Montážní deska musí být pevně přišroubována k nosné konstrukci např. do betonu, musí být bezpečně přibita nebo přišroubována mezi nosníky.
- Lopatky ventilátoru připevněte až po instalaci a řádném zajištění krytu motoru ventilátoru. Motor ventilátoru a lopatky ventilátoru uchovávejte v původním obalu, dokud není připraven k instalaci.
- Po kompletní instalaci ventilátoru zkontrolujte a potvrďte, že jsou všechna spojení správná a bezpečná, aby nedošlo k pádu ventilátoru nebo ke škodám na majetku či zranění osob.
- Při manipulaci s hnací hřídelí motoru nebo lopatkami ventilátoru a jejich instalaci dávejte pozor, abyste je neohnuli nebo nepoškodili. Pokud takovou závadu zjistíte, kontaktujte před instalací stropního ventilátoru zákaznický servis.
- Použitím neschváleného dálkového ovládání zaniká záruka. Používejte pouze naše dálkové ovládání.
- Po instalaci ventilátor neodstraňujte ze stropu.
- Nevkládejte žádné předměty mezi lopatky a kryt motoru.
- Nikdy nepoužívejte příslušenství, které není doporučeno nebo dodáno výrobcem.

- Zařízení nepoužívejte, pokud je kabel poškozený, po nesprávné obsluze nebo poškození zařízení.
- Veškeré servisní práce a opravy smí provádět pouze autorizovaný personál. Nepokoušejte se přístroj opravovat sami.

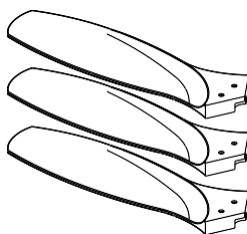
VYBALENÍ STROPNÍHO VENTILÁTORU

Otevřete originální krabici a zkontrolujte následující položky.

Pokud nějaké položky chybí nebo jsou poškozené, kontaktujte zákaznický servis. Nevyhazujte karton ani jiný obalový materiál, protože může být potřebný pro záruční výměnu nebo opravu.



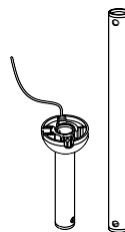
1x Sestava motoru



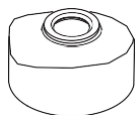
3 x Lopatky



1 x Kryt



2 x Tyč



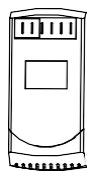
1 x Ozdobný kryt



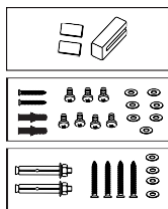
1 x Kryt baldachýnu



1 x Dalkové ovl.



1 x Montážní deska



Montážní + vyvažovací sada



2 Návody

INSTALACE

ZVOLTE SPRÁVNÉ UMÍSTĚNÍ STROPNÍHO VENTILÁTORU

Před zahájením instalace vyberte ideální místo pro umístění ventilátoru a proveďte všechna nezbytná bezpečnostní opatření.

Po provedení všech bezpečnostních opatření si pomocí tužky vyznačte vyvrtané otvory, skrz držák umístěním na strop.

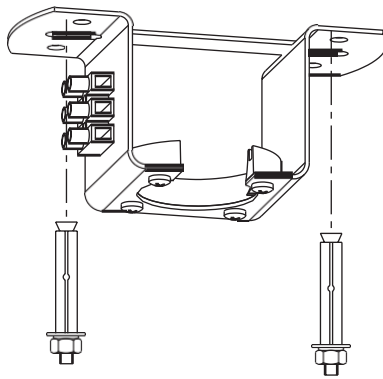
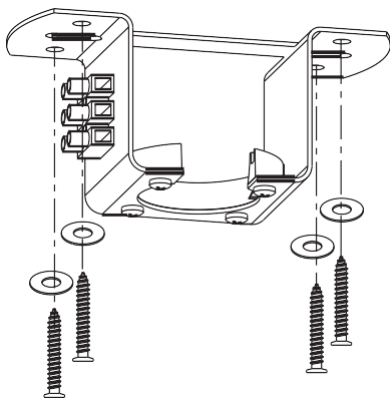
VAROVÁNÍ

- Před zahájením práce se ujistěte, že je elektřina vypnutá v hlavní elektrické skříni. Před instalací ventilátoru vypněte napájení vyjmutím pojistky nebo vypnutím jističe.
- Pro zajištění dobré elektrické ochrany ventilátoru je nezbytné nainstalovat nástěnný vypínač.
- Ujistěte se, že je vypnut jistič vedení, na které chcete ventilátor instalovat, abyste předešli škodám nebo nebezpečí v případě přepětí.
- Nejnižší bod na lopatkách ventilátoru musí být nejméně 2,3 m od podlahy.
- Ujistěte se, že stropní trámy jsou dostatečně pevné a mají odpovídající rozměry, aby unesly hmotnost ventilátoru přibližně 40 kg.

NÁVOD K INSTALACI VENTILÁTORU 1

Připevněte montážní desku ke stropnímu trámu nebo vhodnému kusu dřeva vloženému mezi stropní trámy. Montážní deska by měla být připevněna čtyřmi dodanými šrouby do dřeva a podložkami.

Na betonovém stropě podle délky rozpěrných šroubů vyvrtejte otvory příklepovými vrtáky s vrtákem Ø8mm. Potom připevněte držák na strop pomocí rozpínacích šroubů.



2

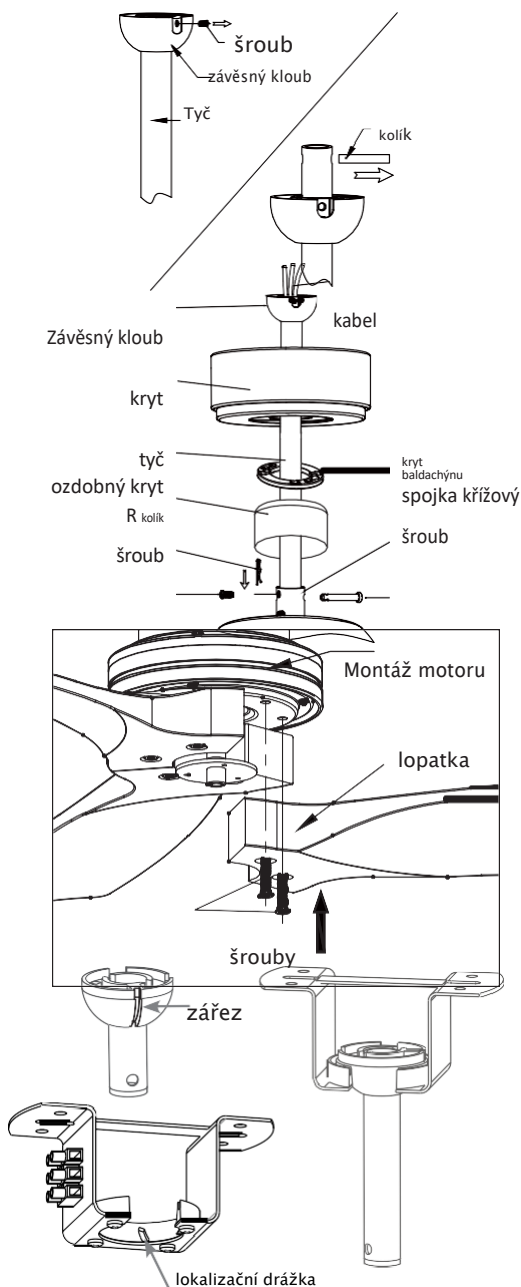
- Odstraňte šroub a šroub ze závěsného kloubu. Vyjměte kolík "R" a křížový šroub ze závěsné tyče.
- Nasaďte stříšku a ozdobný kryt do dolní tyče a provlékněte drát dolní tyčí.
- Nainstalujte zpět šrouby a šroub k závěsnému kloubu a dbejte na jejich upevnění.
- Vložte spádovou tyč do spojky, povolte dva stavěcí šrouby v podpěře tyče. Nainstalujte zpět křížový kolík a zajistěte jej kolíkem "R". Upevněte zpět dva stavěcí šrouby.
- Kolík "R" musí být správně nainstalován, aby se křížový šroub neuvolnil.

3

- Upevněte lopatky k motoru pomocí šroubů.
- Krok opakujte pro všechny lopatky.

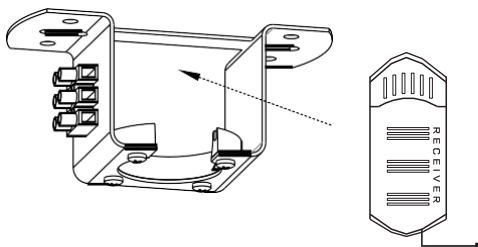
4

Zavěste těleso motoru ventilátoru na montážní konzolu a zajistěte, aby kulový kloub s drážkou lícoval se zářezem na montážní konzole.



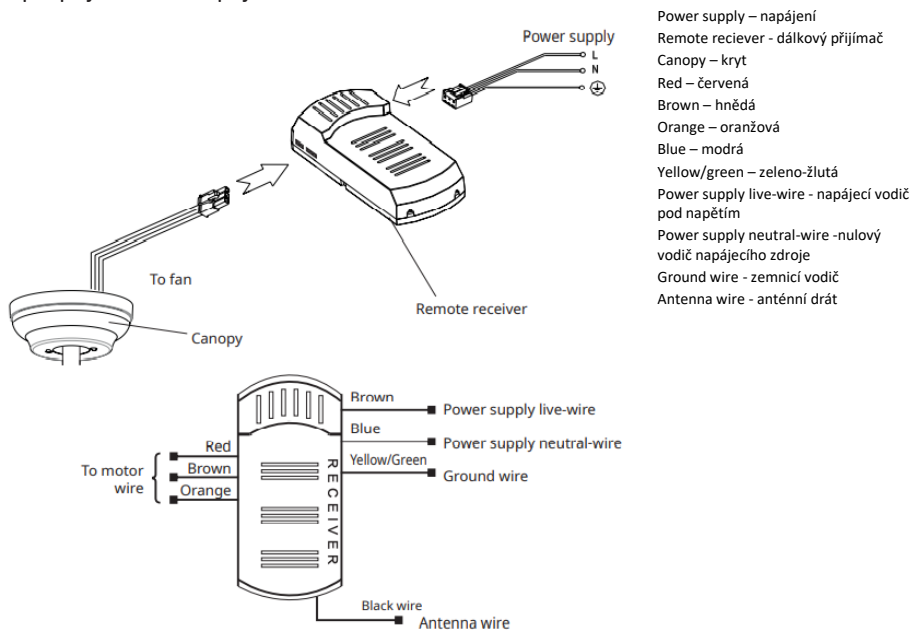
5

Zasuňte jednotku přijímače dálkového ovládání do otvoru na montážním držáku.



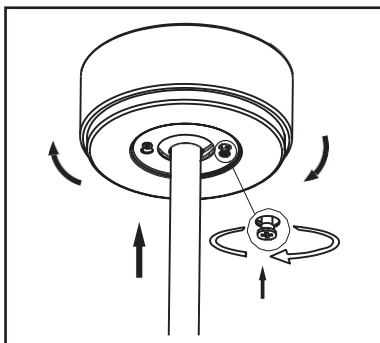
6

Zapojte přijímač dálkového ovládání podle obrázku níže. Mezi výstupním vodičem přijímače a vodiči motoru musí být použita svorkovnice na montážní konzole. Svorkovnice dodávaná samostatně spolu s balením dálkového ovladače musí být použita k propojení mezi napájecím vodičem.



7

- Po dokončení kabeláže připevněte stříšku k závěsnému držáku zatlačením nahoru a otočením, abyste našli šrouby ve dvou klíčových otvorech.
- Pevně utáhněte oba šrouby.




NÁVOD K POUŽITÍ VENTILÁTORU

POZOR! Pokud ventilátor nebudete používat déle než 3 dny, ujistěte se, že je vypínač v poloze vypnuto.

DÁLKOVÉ OVLÁDÁNÍ

Tento stropní ventilátor se ovládá dálkovým ovladačem a má tyto funkce:

IBIZA	MALLORCA	MENORCA
- Rychlost	- Rychlost	- Rychlost
- Časovač	- Časovač	- Časovač
- WiFi	- Paměťová funkce	- Paměťová funkce
- Paměťová funkce	(ventilátor)	(ventilátor)

 Podrobné vysvětlení funkcí vašeho modelu stropního ventilátoru naleznete v návodu k obsluze dálkového ovladače.

VYVAŽOVÁNÍ VENTILÁTORU

Správné vyvážení ventilátoru vyžaduje rovnoměrné rozložení hmotnosti na stejných místech lopatek.

Je třeba zkontrolovat čtyři body:

1. Lopatky musí být ve stejné výšce.
2. Lopatky musí být ve stejné vzdálenosti od sebe.
3. Lopatky musí být stejně dlouhé vzhledem k motoru.
4. Hmotnost lopatek.

1 Výška lopatek

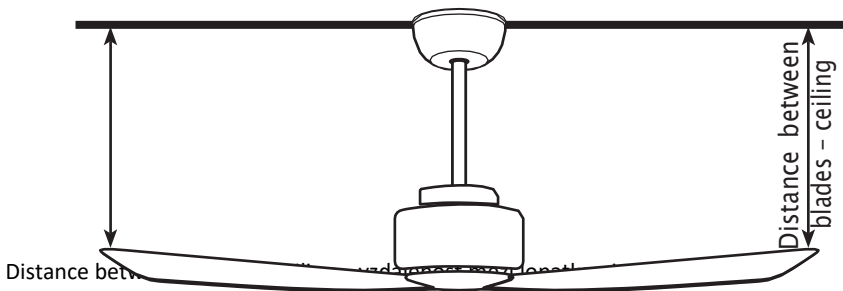
Změřte vzdálenost mezi lopatkami a stropem. Chcete-li to udělat, zvolte značku na konci lopatky a změřte vzdálenost mezi lopatkou a stropem.

Všechny lopatky musí být ve stejné vzdálenosti.

Pokud tomu tak není, může to mít několik možných příčin:

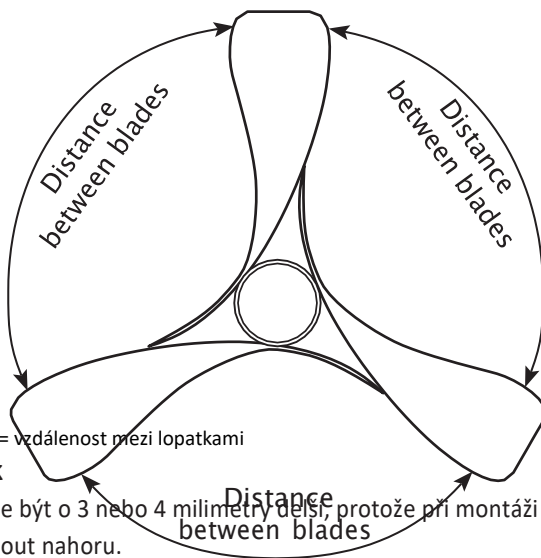
- Možná chybí podložka.
- Lopatka je špatně nainstalovaná nebo špatně utažená.
- Upevnění tyče na spojce není provedeno správným způsobem a způsobuje, že ventilátor není ve svislé poloze.

Upravte problém s výškou a přejděte k dalšímu bodu.



2 Vzdálenost mezi lopatkami

Zvolte si značku na špičce lopatky a použijte stejnou značku na každé lopatce. Pomocí metru změřte vzdálenost mezi jednotlivými lopatkami, musí být stejná. Pokud tomu tak není, mírně vyšroubujte šrouby, které podpírají lopatky, umístěte lopatky na správnou osu a utáhněte je.



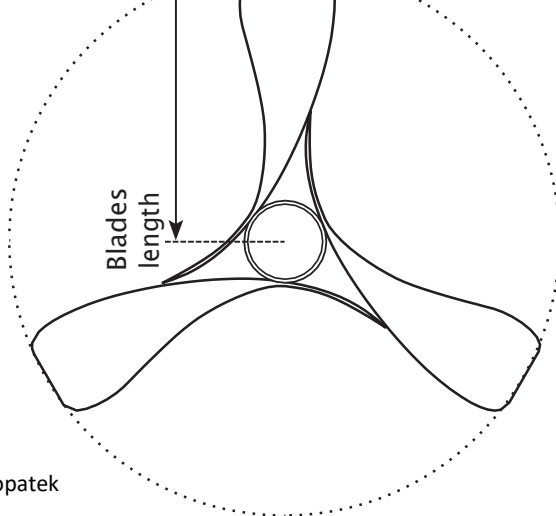
Distance between blades = vzdálenost mezi lopatkami

3 Délka lopatek

Jedna z lopatek může být o 3 nebo 4 milimetry delší, protože při montáži se utažením šroubů může lopatka posunout nahoru.

Zkontrolujte vzdálenost od středu ventilátoru směrem ke špičce lopatek.

Pokud zjistíte, že jedna z lopatek je delší, povolte šrouby této lopatky, a pevně je utáhněte, přičemž dbejte na to, aby lopatka nesklouzla.



Blade length – délka lopatek

4 Hmotnost lopatek

Po použití předchozích tří bodů zapněte ventilátor a zkontrolujte, zda nevíbruje.

Pokud tomu tak není, právě jste dokončili instalaci ventilátoru.

Pokud zaznamenáte vibrace, postupujte následovně:

Použijte vyvažovací sadu, vyjměte spony ze sady.

Na první lopatce na konci sevřete sponu a roztočte ventilátor.

Pokud zjistíte, že ventilátor nevíbruje, vyjměte sponu, použijte 1 gramové olovo a přilepte ho na konec lopatky, na její horní stranu (směrem ke stropu).

Pokud vibrace přetrvávají, postupujte u každé lopatky stejným způsobem, dokud vibrace nezmizí.

ÚDRŽBA

- 10 dní po instalaci ventilátoru zkontrolujte šrouby lopatek a všechny upevňovací prvky ventilátoru.
 - V případě potřeby šrouby znovu zašroubujte. V případě, že zjistíte, že se upevnění ventilátoru uvolnilo, nainstalujte jej znovu.
 - Ventilátor čistěte suchým, neabrazivním hadříkem, aby nedošlo k poškození laku.
 - Ventilátor byste neměli mazat olejem; ten je vybaven samomazným motorem, který používá olej s vysokou specifickou viskozitou.
 - V případě jakýchkoli pochybností se obraťte na svého distributora
- Při těchto operacích se ujistěte, že je vypnuto napájení z elektrické sítě.

ŘEŠENÍ PROBLÉMŮ

Ventilátor se nespustí	<ol style="list-style-type: none">1) Kabel je odpojen.2) Je odpojen jistič.3) Vypínač vedení je v uzavřené poloze.4) Baterie jsou vybité5) Dálkové ovládání není spárováno.	<ol style="list-style-type: none">1) Zkontrolujte elektrická připojení2) Zkontrolujte jistič.3) Aktivujte vypínač.4) Vyměňte baterie.5) Opětovně spárujte dálkový ovladač.
Ventilátor je hlučný	<ol style="list-style-type: none">1) Chybí někde šroub.2) Kovové části se o sebe třou.3) Stříška se dotýká stropu.	<ol style="list-style-type: none">1) Zkontrolujte a upevněte šrouby.2) Opatrně demontujte ventilátor.3) Zkontrolujte stříšku.
Ventilátor vibruje	<ol style="list-style-type: none">1) Instalace lopatek není provedena správně.2) Ventilátor je umístěn na šikmém stropě.	<ol style="list-style-type: none">1) Zopakujte si postup při vyvažování ventilátoru.2) Před instalací přiložte ke stropu trojúhelníkový díl, abyste získali sklon, a poté nainstalujte ventilátor na tento kus.

ZÁRUKA

Na motor ventilátoru se vztahuje záruka 10 let, na elektrické prvky 2 roky, s výjimkou problémů způsobených jejich instalací nebo elektrickou sítí.

Uschovejte si fakturu za nákup. Bez ní nemůžeme realizovat poprodejní servis.

Naše záruka je zárukou na díly, zašleme vám díly potřebné pro správnou funkci vašeho ventilátoru.

VYŘAZOVÁNÍ OPOTŘEBOVANÝCH DOMÁCÍCH SPOTŘEBIČŮ

Evropská směrnice 2012/19/EU týkající se elektroodpadu a elektroodpadu z domácností zakazuje vyhazovat tyto výrobky do komunálního odpadu. Opotřebovaná zařízení musí být shromažďována odděleně, aby se optimalizovala míra obnovy a recyklace součástí v nich obsažených, aby se snížily škodlivé účinky na životní prostředí a na lidské zdraví.

