

Clean Air Optima Dehumidifier CA-703B/ CA-703W

(EN) User manual
(DE) Gebrauchsanweisung
(NL) Gebruiksaanwijzing
(FR) Mode d'emploi
(ES) Manual del usuario
(PL) Instrukcja obsługi
(CZ) Uživatelská příručka
(RO) Manual de utilizare
(LT) Naudotojo vadovas
(EE) Kasutusjuhend
(LV) Lietošanas pamācība

Find more languages on:
[www.cleanairoptima.com/
info/manuals](http://www.cleanairoptima.com/info/manuals)

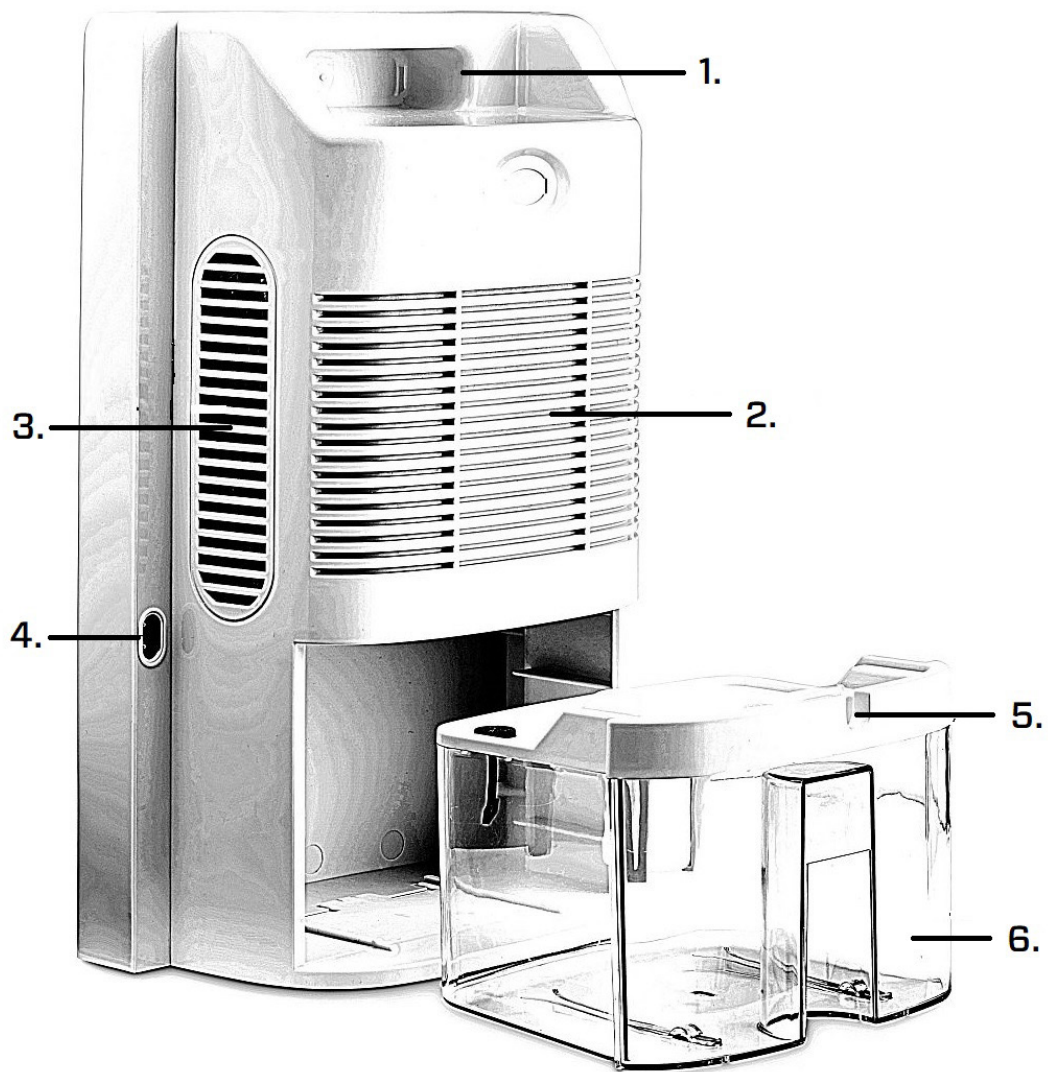
(RU) Руководство
пользователя

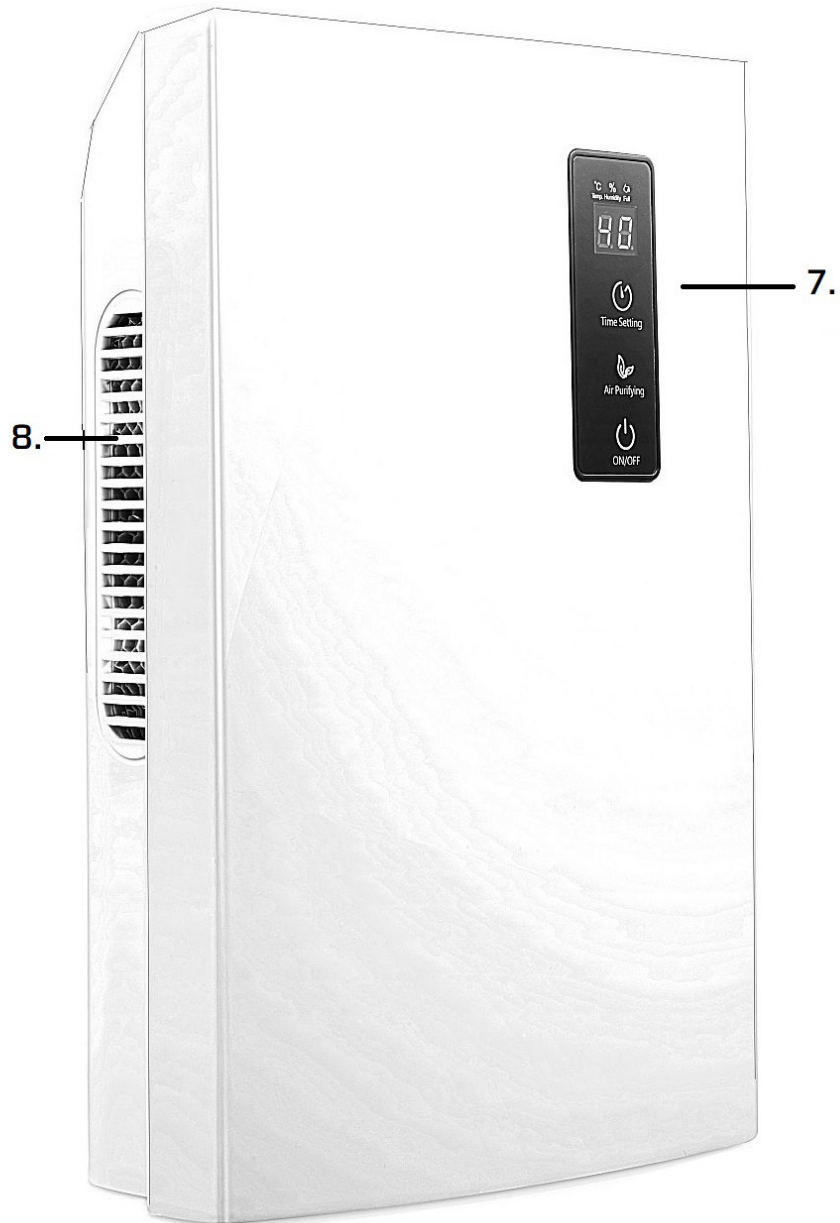
(MK) Прирачник
за користење



Read these instructions carefully before you start using the Dehumidifier and keep the manual for later usage.

CA-703B/ CA-703W Parts / Main unit





English

Thank you for purchasing the Clean Air Optima Dehumidifier CA-703B/ CA-703W.

We wish you many years of healthy indoor air with this efficient and effective product.

Ensure that all safety precautions are followed when using this electrical appliance for the proper operation of the device. These instructions describe the safety precautions to be observed during operation. They are meant to prevent injuries and to avoid damaging the device.

Description of the appliance

The appliance consists of the following main components:

1. Handle
2. Air inlet
3. Air outlet
4. Power interface
5. Continuous drainage (water drain, hose connection). Drain hose 1 meter included
6. Water tank
7. Control panel
3. Air outlet
7. Right side plate
8. Air outlet

Safety warnings

This device may only be used in accordance with this safety instructions. Take the following steps to minimize the risk of personal injury caused by for example electric shocks or fire.

1. Only for indoor use. Do not use or store outdoors.
2. The appliance is not intended to be used by children or persons with reduced physical, sensory or mental capabilities, unless they are supervised by a person responsible for their safety.
3. Use proper voltage: AC 220V – 240V, 50/ 60Hz.
4. Do not use the device when there is visible damage on the electrical cord or on the device itself. Do not repair the device yourself in case of damage. Never pull the device by its cord. If the power cord is damaged, then it must be replaced by an authorized service person to prevent electric shock or fire.
5. Repairs may only performed by authorized service personal. Do not try to repair the device yourself to prevent electric shock or fire.
6. Always switch off the device before disconnecting the plug.
7. Always remove the plug from the cord when the device is not being used.
8. Pull the plug when you do not use the device or when you clean internal or external parts of it.
9. For safety use put the device in a steady, horizontal position. Do not move while using.
10. Do not use the device in rooms where inflammable liquids, gases are stored or close to heat sources or heat-generating devices.
11. Never insert any other object into the body to avoid breakdown.
12. Never cover the air inlet and air outlet grid.
13. Never disassemble or replace the device's inner parts.
14. Use and store the device not under 5°C or above 50°C.
15. Do not tip the unit to any side when the water tank is full.
16. Do not put heavy objects on the unit.
17. Please avoid places with direct sunlight. There is a risk that the device discolors.
18. Never immerse the unit in water or other liquids.
19. Empty the water tank regularly. In extreme conditions the water tank may be full after a few hours operation.
20. Use, maintain and clean the device as described in this manual.

How to use



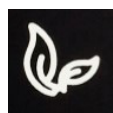
Power

Press the “POWER” button, the button lights up blue, the device starts to dehumidify.

Press the “POWER” button again, the device turns off. All indicator lights go out. The fan will stop 10 seconds later.

The evaporator in the dehumidifier may defrost automatically if it is operated with a room temperature less than 18 °C.

- During the defrosting operation, the dehumidification function and air purification function may intermit.
- Don't turn of the power or pull out the power plug of the device during the defrosting operation.



Air Purify Indicator Light

When the device is working, the air purify function (Ionizer & UV) starts to work when you push this button. The indicator light will light up.



Timer

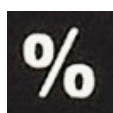
Press the “TIMER” button to set 0-24 hours timing. Press the button one time, the timer will increase with one hour.

When the device is operating, the timer that is set indicates when the device switches off.



Temperature Light

This light shows the indoor temperature. This light shows the temperature both when the device is in operation and in standby mode.



Dehumidify Indicator Light

This light shows the indoor humidity. This light shows the humidity level both when the device is in operation and in standby mode.



Water Tank Full Indicator Light

When water tank is full, the device will automatically stop. This light turns on and lights up red.

Drain the water tank, and return the water tank to the body of the device, the water tank full indicator light will turn off. The device will work automatically again.

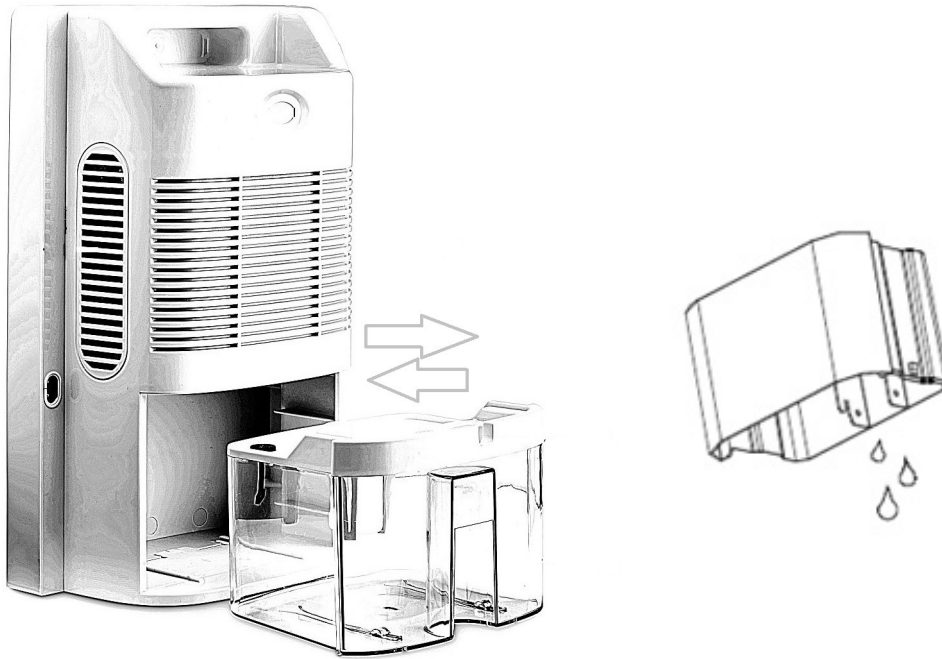


Water Drainage

Water tank:

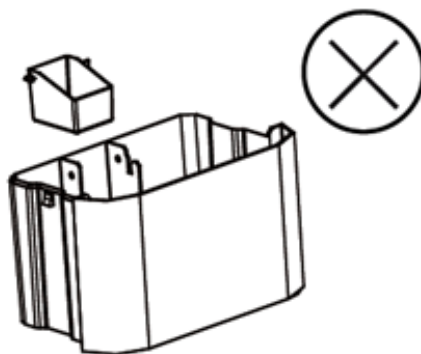
The Water tank full indicator light will light up red when the water tank is full, a warning will be given.

Take out the water tank (FIG 1), then empty the water inside. Then put the water tank back into the dehumidifier correctly.



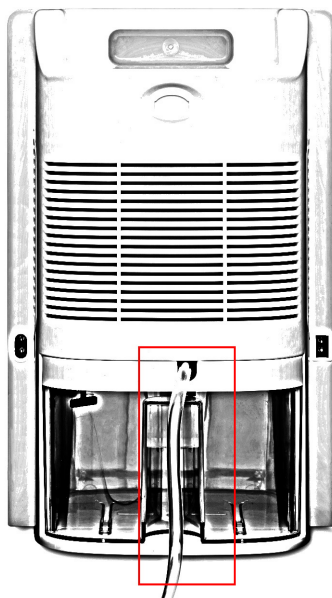
(Fig 1)

Please do not move the float out of the water tank, or the sensor will not detect the water tank whether it is full or not (FIG 2).



(Fig 2)

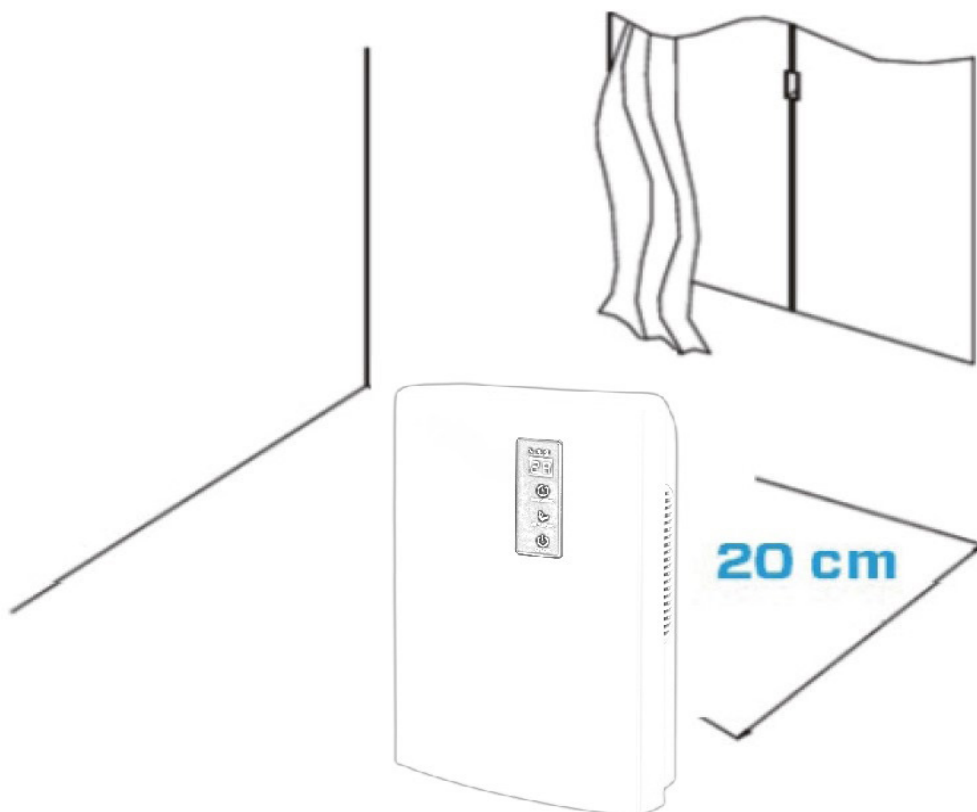
Continuous Drainage



Connect the hose to the drainage hole.

Installation

When the device is working, make sure that the left distance is 20 cm away from walls and furniture, see picture below.



Maintenance

NOTE: TURN OFF THE DEVICE AND UNPLUG IT BEFORE ANY MAINTENANCE OR REPAIR TO AVOID ELECTRIC SHOCKS.

Cleaning

Before cleaning the device, unplug the power cord.

Clean the housing with a soft moisture cloth. Do not use chemical solvent (such as benzene, alcohol, gasoline). The surface may be damaged or even the whole case may be deformed.

Do not sprinkle water on the device.

Dehumidifier storage

If the dehumidifier will not be used for an extended period of time:

1. Drain the water tank completely and make sure that there is no more water stocked inside.
2. Unplug the device and fold up the power supply cord.
3. Remove and clean the Pre-Filter, allow it to dry completely and reinstall it.
4. Store the dehumidifier in a cool, dry location, away from direct sunlight, extreme temperature and excessive dust.

Troubleshooting

The following is a troubleshooting guide to help you solve any issues that you may have using the **Clean Air Optima Dehumidifier CA-703B/ CA-703W**.

Problem	Possible Cause	Solution
Device does not switch on	The power cord does not connect correctly	Connect the power plug and power socket correctly
	The water tank is full or water tank is not in the correct position	Drain the water tank and replace the water tank to the correct position
	The environment temperature is below 5°C or above 50°C	The device can not work in such temperature
Inefficiency dehumidification	The air inlet and outlet have a blockage	Clean the blockage from the air inlet and outlet
	The setting humidity is higher than environmental humidity	Set the humidity at least 5% lower than environmental humidity
Noise	The device is installed askew	Make sure the machine is installed uprightly

WARNING!

If the above recommended solutions do not work, please contact Clean Air Optima technical support at the telephone number for your region. Do not attempt to disassemble, reassemble, or repair the device as this may void the warranty.

Specifications

Model	CA-703B/ CA-703W
Rated voltage	220V - 240V, 50/60Hz
Rated power	65W
Fan capacity	80 m ³ /h
Capacity	700ml/Day (30°C RH 80%)
Water tank	2L
Sound level	<38 dB(A)
Equipped with	Ionizer and UV-Lamp
Dimensions	240 x 140 x 360mm
Weight	2.16kg
Colour	White
Complies with EU regulations	CE / WEEE / RoHS

Ask your retailer or your municipality for updated information regarding the disposal of the packaging and of the device.





Service

Warranty Certificate for the Clean Air Optima Dehumidifier CA-703B/ CA-703W.

Date of purchase:
 Customers name:
 Address:
 Telephone:
 Email:
 Seller's name:
 Address:

1. Please fill in completely this Warranty Certificate. Send it with the invoice and the unit, postage pre-paid and using the original packing box, to your distributor. Make sure to include the appropriate return postage for the package.
2. Please enclose a short description of the damage, fault or malfunction, and the circumstances under which these problems arose.

The **Clean Air Optima Dehumidifier CA-703B/ CA-703W** is subjected to strict testing procedures before leaving the factory. If within two years from the date of purchase the product does not perform according to the specifications, because of factory defects, the purchaser is entitled to free repairs or replacement of parts upon presentation of this warranty (provided that the malfunction or damage to the device and/or parts occurred under normal operating conditions). What is covered: All parts defective in material and workmanship. For how long: two years from purchase date. What we will do: Repair or replace any defective parts.

Other Conditions

The provisions of this warranty are in lieu of any other written warranty whether express or implied, written or oral, including any warranty of merchantability or fitness for a particular purpose. The manufacturer's maximum liability shall not exceed the actual purchase price paid by you for the product. In no event shall the manufacturer be liable for special, incidental, consequential, or indirect damages. This warranty does not cover a defect that has resulted from improper or unreasonable use or maintenance, faulty assembly, accident, natural catastrophes, improper packing, or unauthorized tampering, alteration, or modification as determined solely by us. This warranty is void if the label bearing the serial number has been removed or defaced.

Thank you for reading!



Share your feedback about the Clean Air Optima Dehumidifier CA-703B/ CA-703W on:
www.cleanairoptima.com



For frequently asked questions about the CA-703B/ CA-703W go to:
www.cleanairoptima.com and search for the CA-703B/ CA-703W.



Download PDF instruction manual on:
www.cleanairoptima.com/info/manuals



Watch all Clean Air Optima Product animation video's on:
www.youtube.com

Clean Air Optima International B.V. | David Ricardostraat 9-7 / 9-9 | 7559 SH Hengelo (ov)
The Netherlands | Phone: +31 (0) 74 - 2670145

Clean Air Optima Germany GmbH | Enschedestraße 14 | 48529 Nordhorn | Germany
Phone: +49 (0) 5921 879-121

E-mail: info@cleanairoptima.com

Internet: www.cleanairoptima.com

Deutsch

Vielen Dank, dass Sie sich für den Luftentfeuchter Clean Air Optima CA-703B/CA-703W entschieden haben.

Wir wünschen Ihnen viele Jahre gesunde Raumluft mit diesem effizienten und effektiven Produkt.

Treffen Sie für die ordnungsgemäße Funktion dieses elektrischen Geräts unbedingt alle Sicherheitsvorkehrungen, wenn das Gerät verwenden. Diese Anleitung beschreibt die Sicherheitsvorkehrungen, die im Betrieb zu beachten sind. Sie sind dafür vorgesehen, Verletzungen vorzubeugen und Beschädigungen am Gerät zu vermeiden.

Beschreibung des Geräts

Das Gerät besteht aus folgenden Hauptkomponenten:

1. Griff
2. Lufteinlass
3. Luftauslass
4. Stromanschluss
5. Kontinuierliche Entwässerung (Wasserablauf, Schlauchanschluss) Abflussschlauch 1 Meter im Lieferumfang enthalten
6. Wassertank
7. Bedienfeld
8. Luftauslass

Sicherheitshinweise

Dieses Gerät darf nur in Übereinstimmung mit diesen Sicherheitshinweisen verwendet werden. Führen Sie die folgenden Schritte aus, um das Verletzungsrisiko für Personen (z.B. durch Stromschläge oder Feuer) zu minimieren.

1. Nur für Innenräume geeignet. Nicht im Freien verwenden oder lagern.
2. Das Gerät ist nicht für die Verwendung durch Kinder oder Personen mit eingeschränkten körperlichen, sensorischen oder geistigen Fähigkeiten bestimmt, es sei denn, diese Personen werden von einer für ihre Sicherheit verantwortlichen Person beaufsichtigt.
3. Die richtige Spannung verwenden: AC 220V – 240V, 50/60Hz.
4. Verwenden Sie das Gerät nicht, wenn sichtbare Schäden am Netzkabel oder am Gerät selbst vorhanden sind. Reparieren Sie das Gerät nicht selbst, wenn es beschädigt ist. Ziehen Sie das Gerät niemals an seinem Kabel. Wenn das Netzkabel beschädigt ist, muss es von einem befugten Servicemitarbeiter ausgetauscht werden, um Stromschlag oder Feuer zu vorbeugen.
5. Reparaturen dürfen nur von befugtem Servicepersonal durchgeführt werden. Nicht versuchen, das Gerät selbst zu reparieren, um Stromschlägen oder Feuer vorzubeugen.
6. Immer das Gerät ausschalten, bevor Sie den Netzstecker abziehen.
7. Immer den Stecker am Kabel abziehen, wenn das Gerät nicht benutzt wird.
8. Den Netzstecker aus der Steckdose ziehen, wenn Sie das Gerät nicht benutzen oder wenn Sie innere oder äußere Teile des Geräts reinigen.
9. Zur Sicherheit das Gerät in eine stabile, horizontale Position stellen. Beim Gebrauch nicht bewegen.
10. Verwenden Sie das Gerät nicht in Räumen, in denen brennbare Flüssigkeiten oder Gase aufbewahrt werden, in der Nähe von Wärmequellen oder in besonders feuchten Räumen (wie dem Badezimmer).
11. Nie andere Gegenstände in das Gehäuse einführen, um Ausfällen vorzubeugen.
12. Nie den Lufteinlass und das Luftauslassgitter abdecken.
13. Nie die inneren Teile des Geräts zerlegen oder ersetzen.
14. Verwenden und lagern Sie das Gerät nicht unter 5 °C oder über 50 °C.
15. Neigen Sie das Gerät nicht zur Seite, wenn der Wassertank voll ist.
16. Keine schweren Gegenstände auf das Gerät stellen.
17. Bitte Orte mit direktem Sonnenlicht vermeiden. Es besteht die Gefahr, dass sich das Gerät verfärbt.
18. Nie das Gerät in Wasser oder andere Flüssigkeiten eintauchen.
19. Den Wassertank regelmäßig entleeren. Unter extremen Bedingungen kann der Wassertank bereits nach wenigen Stunden voll sein.
20. Verwenden, warten und reinigen Sie das Gerät wie in dieser Anleitung beschrieben.

Verwendung



Leistung

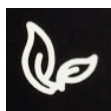
Drücken Sie auf die Taste „POWER“, die Taste leuchtet blau auf, das Gerät beginnt

Drücken Sie noch einmal auf die Taste „POWER“.

Das Gerät schaltet sich aus. Alle Kontrollleuchten erlöschen. Der Lüfter stoppt 10 Sekunden später.

Der Verdampfer des Luftentfeuchters kann automatisch abtauen, wenn er bei einer Raumtemperatur von weniger als 18 °C betrieben wird.

- Während des Abtauvorgangs können die Entfeuchtungsfunktion und die Luftreinigungsfunktion unterbrochen werden.
- Schalten Sie das Gerät während des Abtauvorgangs nicht aus und ziehen Sie nicht den Netzstecker.



Kontrollleuchte Luftreinigung

Wenn das Gerät in Betrieb ist, startet die Luftreinigungsfunktion (Ionisator & UV), wenn diese Taste drücken. Die Kontrollleuchte leuchtet auf.



Timer

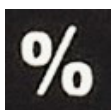
Drücken Sie die Taste „TIMER“, um eine Zeit von 0-24 Stunden einzustellen. Drücken Sie die Taste einmal, der Timer wird um eine Stunde erhöht. Wenn das Gerät in Betrieb ist, zeigt der eingestellte Timer an, wann das Gerät ausgeschaltet wird.



Kontrollleuchte Temperatur

Diese Leuchte zeigt die Innentemperatur an.

Diese Leuchte zeigt die Temperatur sowohl im Betrieb als auch im Standby-Modus an.



Kontrollleuchte für Entfeuchtung

Diese Leuchte zeigt die Raumluftfeuchtigkeit an. Diese Leuchte zeigt die Raumluftfeuchtigkeit sowohl im Betrieb als auch im Standby-Modus an.



Kontrollleuchte „Wassertank voll“

Wenn der Wassertank voll ist, stoppt das Gerät automatisch. Diese Leuchte schaltet sich ein und leuchtet rot auf.

Entleeren Sie den Wassertank und setzen Sie den Wassertank wieder in das Gehäuse des Geräts ein. Die Kontrollleuchte für die Wassertankfüllung geht aus. Das Gerät geht automatisch wieder in Betrieb.

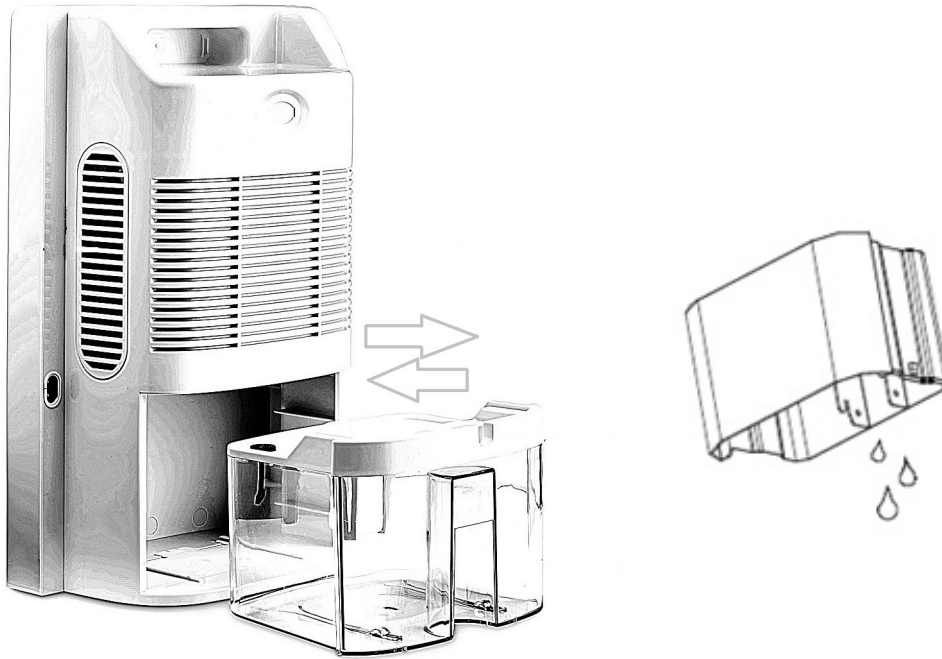


Wasserableitung

Wassertank:

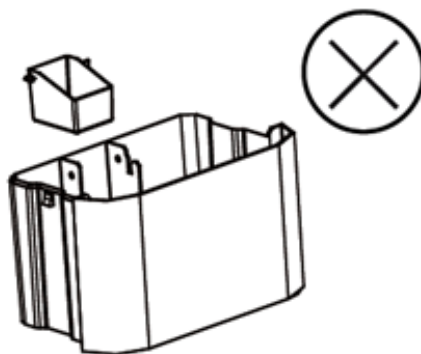
Die Kontrollleuchte „Wassertank voll“ leuchtet rot, wenn der Wassertank voll ist. Eine Warnung wird angezeigt.

Nehmen Sie den Wassertank heraus (Abb. 1), und schütten Sie dann das Wasser aus. Setzen Sie dann den Wassertank wieder richtig in den Luftentfeuchter ein.



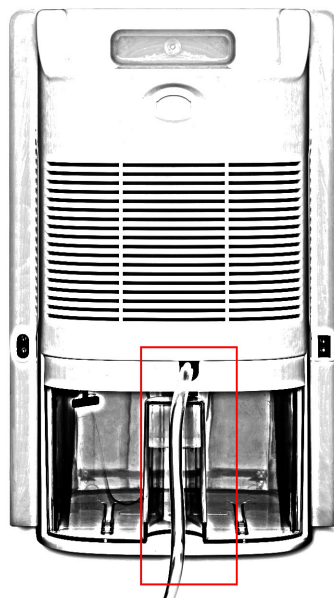
(Abb. 1)

Bitte nehmen Sie den Schwimmer nicht aus dem Wassertank, da der Sensor sonst nicht erkennt, ob der Wassertank voll ist (ABB. 2).



(Abb. 2)

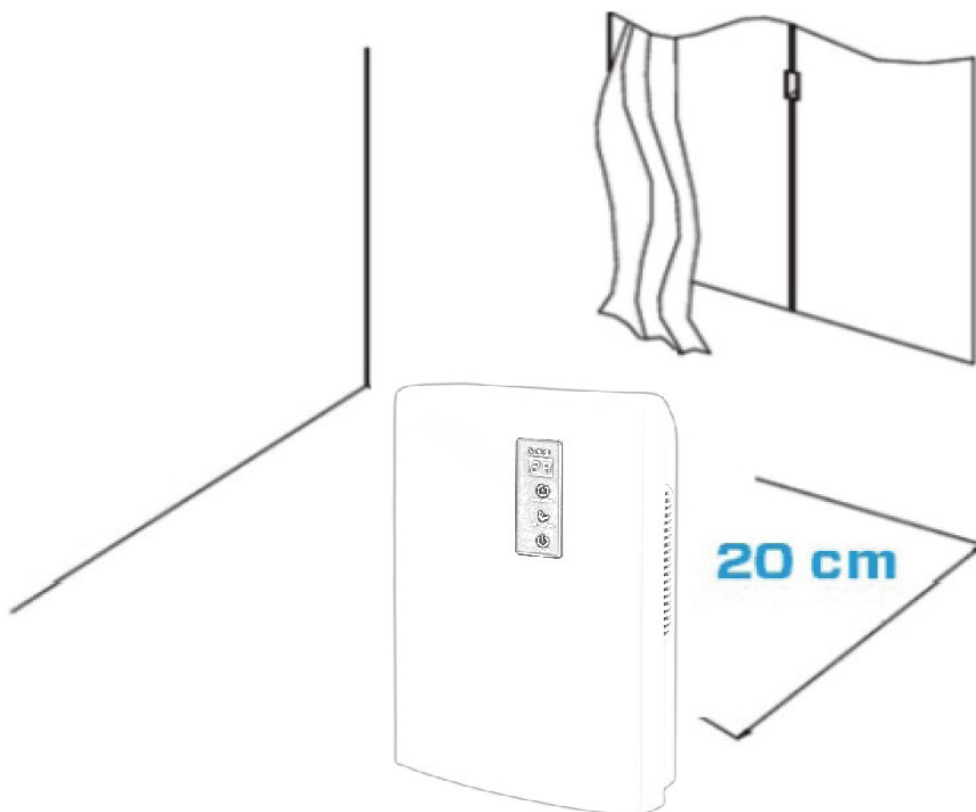
Kontinuierliche Entwässerung



Den Schlauch an die Entwässerungsöffnung anschließen.

Installation

Wenn das Gerät arbeitet, achten Sie darauf, dass der linke Abstand 20 cm von Wänden und Möbeln entfernt ist (siehe Bild unten).



Wartung

HINWEIS: SCHALTEN SIE DAS GERÄT AUS UND ZIEHEN SIE DEN NETZSTECKER, BEVOR SIE ES WARTEN ODER REPARIEREN, UM STROMSCHLÄGE ZU VERMEIDEN.

Reinigung

Bevor Sie das Gerät reinigen: Ziehen Sie den Netzstecker aus der Steckdose.

Reinigen Sie das Gehäuse mit einem weichen, feuchten Tuch. Verwenden Sie keine chemischen Lösungsmittel (z.B. Benzol, Alkohol, Benzin). Die Oberfläche kann beschädigt oder sogar das gesamte Gehäuse verformt werden.

Sprühen Sie kein Wasser auf das Gerät.

Lagerung des Luftentfeuchters

Wenn der Luftentfeuchter längere Zeit nicht benutzt wird:

1. Entleeren Sie den Wassertank vollständig und stellen Sie sicher, dass sich kein Wasser mehr im Tank befindet.
2. Ziehen Sie den Netzstecker ab und wickeln Sie das Netzkabel auf.
3. Entfernen und reinigen Sie den Vorfilter, lassen Sie ihn vollständig trocknen und bauen Sie ihn wieder ein.
4. Lagern Sie den Luftentfeuchter an einem kühlen, trockenen Ort, nicht im direkten Sonnenlicht, in extremen Temperaturen und starkem Staub.

Störungsbehebung

Im Folgenden finden Sie eine Anleitung zur Störungssuche. Sie hilft Ihnen, Probleme zu lösen, die bei Verwendung des **Luftentfeuchters Clean Air Optima CA-703B/ CA-703W** auftreten können.

Problem	Mögliche Ursache	Lösung
Gerät schaltet nicht ein	Das Netzkabel ist nicht richtig angeschlossen	Den Netzstecker und die Steckdose korrekt anschließen
	Der Wassertank ist voll oder nicht in der richtigen Position	Den Wassertank leeren und in der richtigen Position wieder einsetzen
	Die Umgebungstemperatur liegt unter 5 °C oder über 50 °C	Das Gerät funktioniert bei einer solchen Temperatur nicht
Ineffiziente Entfeuchtung	Verstopfung am Lufteinlass und -auslass	Verstopfung am Luftein- und -austritt entfernen
	Die eingestellte Luftfeuchtigkeit ist höher als die Umgebungsfeuchtigkeit	Die Luftfeuchtigkeit mindestens 5% niedriger als die Luftfeuchtigkeit in der Umgebung einstellen
Geräusch	Das Gerät ist schräg aufgestellt	Darauf achten, dass die Maschine senkrecht aufgestellt ist

WARNUNG!

Wenn die oben empfohlenen Lösungen nicht funktionieren: Wenden Sie sich bitte an den technischen Kundendienst von Clean Air Optima unter der Telefonnummer Ihrer Region. Nicht versuchen, das Gerät zu zerlegen, wieder zusammenzubauen oder zu reparieren, da andernfalls die Garantie erlöschen kann.

Technische Daten

Modell	CA-703B/ CA-703W
Nennspannung	220V - 240 V, 50/60Hz
Nennleistung	65 W
Lüfterleistung	80 m ³ /h
Kapazität	700 ml/Tag (30 °C rel. LF 80%)
Wassertank	2L
Schallpegel	<38
Ausgestattet mit	Ionisator und UV-Lampe
Maße	240 x 140 x 360 mm
Gewicht	2,16 kg
Farbe	Weiß
Entspricht den EU-Vorschriften	CE / EEAG / RoHS

Fragen Sie Ihren Händler oder Ihre Kommunalverwaltung nach aktuellen Informationen über die Entsorgung der Verpackung und des Geräts.



Service

Garantiezertifikat für den Clean Air Optima Luftentfeuchter CA-703B/ CA-703W.

Kaufdatum:

Name des Kunden:

Adresse:

Telefon:

E-Mail:

Name des Verkäufers:

Adresse:

1. Bitte füllen Sie dieses Garantiezertifikat vollständig aus. Senden Sie es mit der Rechnung und dem Gerät, Porto im Voraus bezahlt und in der Originalverpackung an Ihren Händler. Fügen Sie ausreichendes Rückporto für das Paket bei.
2. Bitte fügen Sie eine kurze Beschreibung des Schadens, der Störung oder des Fehlers und der Umstände bei, unter denen diese Probleme aufgetreten sind.

Der **Luftentfeuchter Clean Air Optima CA-703B/ CA-703W** wird vor Verlassen des Werks strengen Prüfverfahren unterzogen. Wenn das Produkt innerhalb 2 Jahres ab Kaufdatum nicht den Spezifikationen entspricht, hat der Käufer aufgrund von Fertigungsmängeln das Recht auf kostenlose Reparatur oder Ersatz von Teilen gegen Vorlage dieser Garantie (vorausgesetzt, dass die Fehlfunktion oder Beschädigung des Geräts und/oder der Teile unter normalen Betriebsbedingungen aufgetreten ist). Die Garantie gilt: Für alle in Material und Verarbeitung fehlerhaften Teile. Wie lange: 2 Jahr ab Kaufdatum. Das werden wir tun: Fehlerhafte Teile reparieren oder ersetzen.

Sonstige Bedingungen

Die Bestimmungen dieser Garantie ersetzen alle anderen schriftlichen Garantien, ob ausdrücklich oder stillschweigend, schriftlich oder mündlich, einschließlich der Garantie der Marktgängigkeit oder Eignung für einen bestimmten Zweck. Die maximale Haftung des Herstellers überschreitet nicht den tatsächlichen Kaufpreis, den Sie für das Produkt gezahlt haben. In keinem Fall haftet der Hersteller für besondere, zufällige, Folge- oder indirekte Schäden. Diese Garantie erstreckt sich nicht auf einen Mangel, der nach unserem alleinigen Ermessen auf unsachgemäße oder unangemessene Verwendung oder Wartung, fehlerhafte Montage, Unfall oder Naturkatastrophen, unsachgemäße Verpackung oder unbefugte Manipulationen, Änderungen oder Modifikationen zurückzuführen ist. Diese Garantie erlischt, wenn der Aufkleber mit der Seriennummer entfernt oder entstellt wurde.

Vielen Dank für das Lesen!



Äußern Sie Ihre Meinung über den Luftentfeuchter Clean Air Optima CA-703B/ CA-703W unter:
www.cleanairoptima.com



Für häufig gestellte Fragen zum CA-703B/ CA-703W besuchen Sie bitte:
www.cleanairoptima.com und suchen Sie nach „CA-703B/ CA-703W“.



Laden Sie die PDF-Bedienungsanleitung herunter unter:
www.cleanairoptima.com/info/manuals



Alle Videos mit Produktanimationen von Clean Air Optima finden Sie auf:
www.youtube.com

Clean Air Optima International B.V. | David Ricardostraat 9-7 / 9-9 | 7559 SH Hengelo (ov)
Niederlande | Telefon: +31 (0)74 2670145

Clean Air Optima Germany GmbH | Enschedestraße 14 | 48529 Nordhorn | Deutschland
Telefon: +49 (0)5921 879-121

E-Mail: info@cleanairoptima.com

Internet: www.cleanairoptima.com

Nederlands

Bedankt voor de aankoop van de Clean Air Optima luchtontvochtiger CA-703B/CA-703W.

Wij wensen u vele jaren gezonde binnenlucht toe met dit efficiënte en doeltreffende product.

Voor de juiste werking van dit elektrische apparaat is het belangrijk dat alle veiligheidsvoorschriften tijdens het gebruik in acht worden genomen. Deze instructies beschrijven de veiligheidsvoorschriften die tijdens het gebruik moeten worden nageleefd. Ze zijn bedoeld om verwondingen en schade aan het apparaat te voorkomen.

Beschrijving van het apparaat

Het apparaat bestaat uit de volgende hoofdonderdelen:

1. Handgreep
2. Luchtinlaat
3. Luchtuitlaat
4. Stroomaansluiting
5. Continue afvoer (waterafvoer, slangaansluiting). Afvoerslang 1 meter inbegrepen
6. Waterreservoir
7. Bedieningspaneel
8. Luchtuitlaat

Veiligheidswaarschuwingen

Dit apparaat mag alleen worden gebruikt in overeenstemming met deze veiligheidsinstructies. Doe het volgende om het risico op verwondingen door bijvoorbeeld elektrische schokken of brand tot een minimum te beperken.

1. Alleen voor gebruik binnenshuis. Niet buiten gebruiken of opslaan.
2. Het apparaat is niet bestemd voor gebruik door kinderen of personen met verminderde lichamelijke, zintuiglijke of verstandelijke vermogens, tenzij zij onder toezicht staan van een persoon die verantwoordelijk is voor hun veiligheid.
3. Gebruik de juiste spanning: AC 220V - 240V, 50/ 60Hz.
4. Gebruik het apparaat niet als er zichtbare schade is aan het stroomsnoer of het apparaat zelf. Repareer een beschadigd apparaat niet zelf. Trek nooit aan het snoer van het apparaat. Als het netsnoer beschadigd is, moet het worden vervangen door erkend servicepersoneel om elektrische schokken of brand te voorkomen.
5. Herstellingen mogen alleen worden uitgevoerd door erkend servicepersoneel. Probeer het apparaat niet zelf te repareren, om elektrische schokken of brand te voorkomen.
6. Schakel het apparaat altijd uit alvorens de stekker los te koppelen.
7. Maak de stekker steeds los van het snoer wanneer het apparaat niet wordt gebruikt.
8. Trek de stekker uit het stopcontact wanneer u het apparaat niet gebruikt of wanneer u interne of externe onderdelen ervan reinigt.
9. Plaats het apparaat uit veiligheidsoverwegingen in een stabiele, horizontale positie. Verplaats het apparaat niet tijdens het gebruik.
10. Gebruik het apparaat niet in ruimten waar ontvlambare vloeistoffen of gassen worden bewaard, of in de buurt van warmtebronnen.
11. Steek nooit een ander voorwerp in de behuizing van het apparaat om defecten te vermijden.
12. Dek de luchtinlaat- en luchtuitlaatroosters nooit af.
13. Demonteer of vervang nooit de binnenste delen van het apparaat.
14. Gebruik of bewaar het apparaat niet onder 5 °C of boven 50 °C.
15. Kantel het apparaat niet met vol waterreservoir op een zijde.
16. Plaats geen zware voorwerpen op het apparaat.
17. Vermijd plaatsen met direct zonlicht. Het risico bestaat dat het apparaat verkleurt.
18. Dompel het apparaat nooit onder in water of andere vloeistoffen.
19. Maak het waterreservoir regelmatig leeg. In extreme omstandigheden kan het waterreservoir al na enkele uren gebruik vol zijn.
20. Gebruik, onderhoud en reinig het apparaat zoals beschreven in deze handleiding.

Hoe te gebruiken



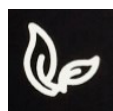
Stroom

Druk op de "POWER"-toets, de toets licht blauw op, het apparaat begint te ontvochtigen.

Druk nogmaals op de "POWER"-toets om het apparaat uit te schakelen. Alle indicatorlampjes gaan uit. De ventilator stopt 10 seconden later.

De verdamper in de luchtontvochtiger kan automatisch ontdooien wanneer deze wordt gebruikt bij een kamertemperatuur van minder dan 18 °C.

- Tijdens de ontdooifunctie kunnen de ontvochtigingsfunctie en de luchtzuiveringsfunctie worden onderbroken.
- Schakel de stroom niet uit en trek de stekker van het apparaat niet uit het stopcontact tijdens het ontdooien.



Indicatorlampje voor luchtreiniging

Druk op de "Luchtreiniging"-toets, het apparaat begint de lucht te reinigen.

Het indicatielampje zal oplichten.



Timer

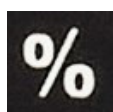
Druk op de "TIMER"-toets om de 0-24-uur timing in te stellen. Eén druk op de toets verhoogt de timer met één uur.

Wanneer het apparaat in bedrijf is, geeft de ingestelde timer aan wanneer het apparaat wordt uitgeschakeld.



Indicatorlampje temperatuur

Dit lampje toont de binnentemperatuur. Dit lampje geeft de temperatuur aan, zowel wanneer het apparaat in gebruik is, als in de standby-modus.



Indicatorlampje voor ontvochtiging

Wanneer het apparaat werkt, gaat dit lampje aan en licht het blauw op. Wanneer het apparaat stopt met werken, gaat dit lampje uit.



Indicatorlampje voor vol waterreservoir

Wanneer het waterreservoir vol is, zal het apparaat automatisch stoppen. Dit lampje gaat aan en licht rood op.

Laat het waterreservoir leeglopen en zet het waterreservoir weer in de behuizing van het apparaat. Het controlelampje voor vol waterreservoir gaat uit. Het apparaat zal weer automatisch werken.

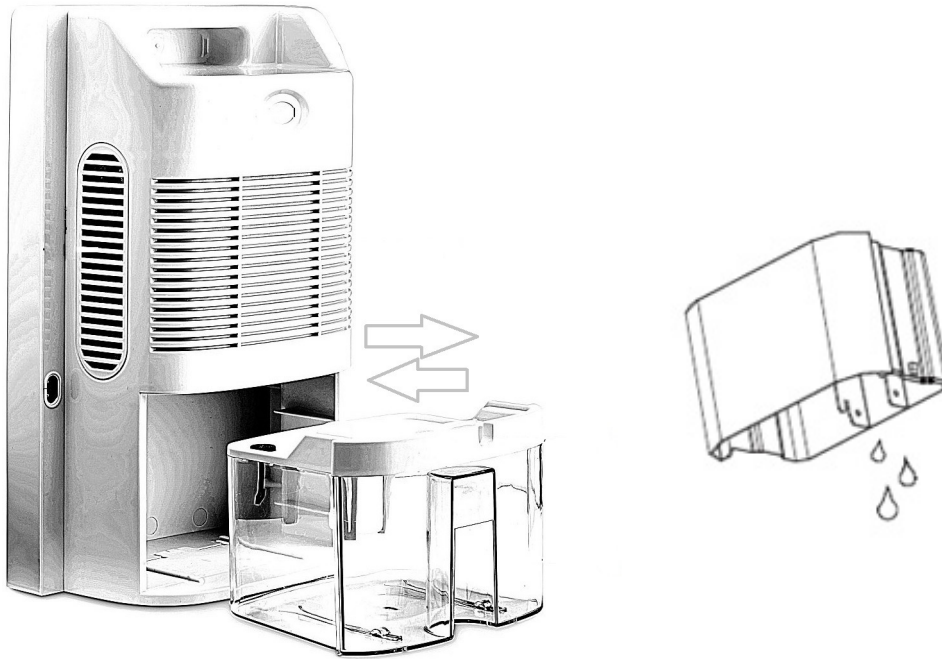


Waterafvoer

Waterreservoir:

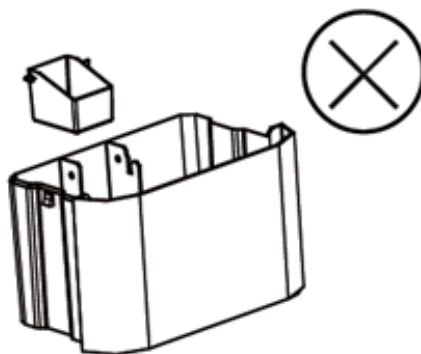
Het indicatorlampje voor vol waterreservoir licht rood op wanneer het waterreservoir vol is. Er wordt een waarschuwing gegeven.

Verwijder het waterreservoir (AFB. 1) en laat het vervolgens leeglopen. Plaats het waterreservoir op de juiste wijze weer in de luchtontvochtiger.



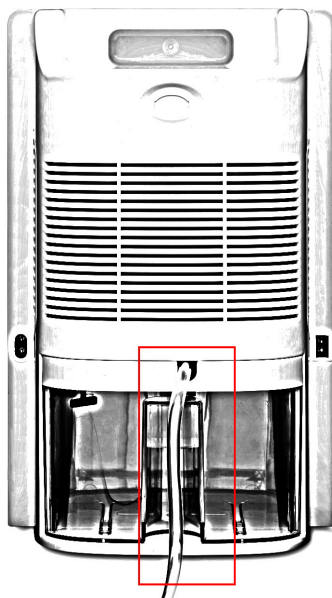
(Afb. 1)

Haal de vlotter niet uit het waterreservoir, anders kan de sensor niet detecteren of het waterreservoir vol is of niet (AFB. 2).



(Afb. 2)

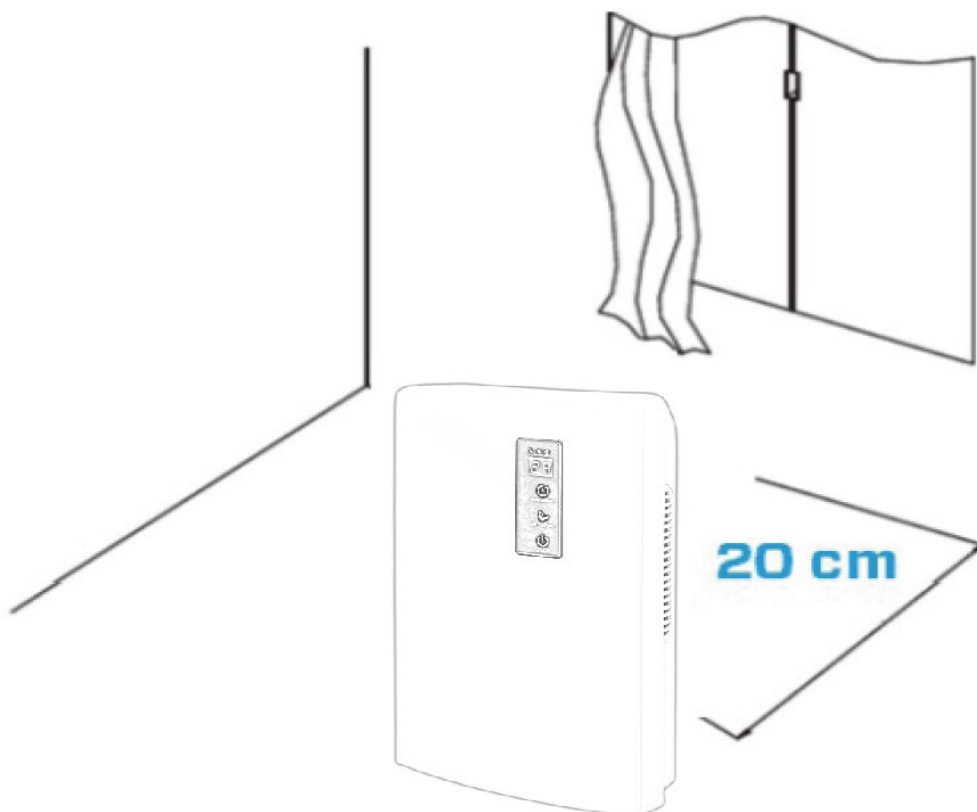
Doorlopende afvoer



Sluit de slang aan op het afvoergat.

Installatie

Wanneer het apparaat in werking is, zorg er dan voor dat de vrije afstand tot muren en meubilair 20 cm bedraagt (zie onderstaande afbeelding).



Onderhoud

OPMERKING: SCHAKEL HET APPARAAT UIT EN TREK DE STEKKER UIT HET STOPCONTACT VOOR ONDERHOUD OF REPARATIE WORDT UITGEVOERD, OM ELEKTRISCHE SCHOKKEN TE VOORKOMEN.

Schoonmaak

Voordat u het apparaat schoonmaakt, moet u de stekker uit het stopcontact halen. Reinig de behuizing met een zachte vochtige doek. Gebruik geen chemisch oplosmiddel (zoals benzeen, alcohol, benzine). Dit kan het oppervlak beschadigen of zelfs de hele behuizing vervormen.

Spuit geen water op het apparaat.

Luchtontvochtiger opbergen

Als de luchtontvochtiger gedurende langere tijd niet wordt gebruikt:

1. Laat het waterreservoir volledig leeglopen en zorg ervoor dat er geen water meer in het reservoir aanwezig is.
2. Haal de stekker van het apparaat uit het stopcontact en plooi de voedingskabel samen.
3. Verwijder en reinig de voorfilter. Laat hem volledig drogen en zet hem weer op zijn plaats.
4. Bewaar de luchtontvochtiger op een koele, droge plaats, uit de buurt van direct zonlicht, extreme temperaturen en veel stof.

Problemen oplossen

Onderstaande gids begeleidt u bij het oplossen van problemen die u mogelijk ervaart bij het gebruik van de **Clean Air Optima luchtontvochtiger CA-703B/ CA-703W**.

Probleem	Mogelijke oorzaak	Oplossing
Apparaat kan niet worden ingeschakeld	Het netsnoer is niet correct aangesloten	Plaats de netstekker correct in het stopcontact
	Het waterreservoir is vol of het waterreservoir is niet juist geplaatst	Laat het waterreservoir leeglopen en plaats het terug in de juiste positie
	De omgevingstemperatuur is lager dan 5 °C of hoger dan 50 °C	Het apparaat kan niet werken bij dergelijke temperaturen
Inefficiënte ontvochtiging	De luchtinlaat en -uitlaat zijn verstopt	Reinig de verstopping van de luchtinlaat en -uitlaat
	De ingestelde luchtvochtigheid is hoger dan de omgevingsvochtigheid	Stel de vochtigheidsgraad minstens 5% lager in dan de omgevingsvochtigheid
Geluid	Het apparaat is scheef geïnstalleerd	Zorg ervoor dat de machine rechtop is geïnstalleerd

WAARSCHUWING!

Als de hierboven aanbevolen oplossingen niet werken, neem dan contact op met de technische ondersteuning van Clean Air Optima op het telefoonnummer voor uw regio. Probeer het apparaat niet te demonteren, opnieuw in elkaar te zetten of te repareren, aangezien dit de garantie kan doen vervallen.

Specificaties

Model	CA-703B/ CA-703W
Nominale spanning	220 V - 240 V, 50/60 Hz
Nominaal vermogen	65 W
Ventilatorvermogen	80 m ³ /h
Capaciteit	700 ml/dag (30 °C RH 80%)
Waterreservoir	2 l
Geluidsniveau	<38 dB(A)
Uitgerust met	ionisator en uv-lamp
Afmetingen	240 x 140 x 360 mm
Gewicht	2,16 kg
Kleur	Wit
Voldoet aan de EU-regelgeving	CE / WEEE / RoHS

Vraag uw verkoper of uw gemeente om actuele informatie over de verwijdering van de verpakking en van het apparaat.



Service

Garantiecertificaat voor de Clean Air Optima luchtontvochtiger CA-703B/ CA-703W.

Aankoopdatum:

Naam van de klant:

Adres:

Telefoon:

E-mail:

Naam van de verkoper:

Adres:

1. Gelieve dit garantiecertificaat volledig in te vullen. Verzond het met de factuur en het apparaat, voldoende gefrankeerd en in de originele verpakkingsdoos, naar uw verkoper. Zorg dat u ook de retourzending van het pakket voldoende frankeert.

2. Gelieve een korte beschrijving bij te voegen van de schade, fout of storing en de omstandigheden waarin de problemen zich voordeden.

De **Clean Air Optima luchtontvochtiger CA-703B/ CA-703W** ondergaat strenge testprocedures voordat het apparaat de fabriek verlaat. Indien het product binnen twee jaar na aankoopdatum wegens fabricagefouten niet volgens de specificaties functioneert, heeft de koper recht op gratis herstelling of vervanging van onderdelen op voorlegging van deze garantie (op voorwaarde dat de storing of beschadiging van het apparaat en/of onderdelen onder normale bedrijfsomstandigheden heeft plaatsgevonden). Wat wordt gedekt: Alle onderdelen met materiaal- of fabricagefouten. Hoe lang: gedurende twee jaar vanaf de aankoopdatum. Wat zullen we doen: Defecte onderdelen repareren of vervangen.

Overige voorwaarden

De bepalingen van deze garantie vervangen elke andere schriftelijke of mondelinge, uitdrukkelijke of impliciete garantie, met inbegrip van elke garantie van verkoopbaarheid of geschiktheid voor een bepaald doel. De maximale aansprakelijkheid van de fabrikant bedraagt niet meer dan de aankoopprijs die u daadwerkelijk voor het product heeft betaald. De fabrikant is in geen geval aansprakelijk voor bijzondere schade, incidentele schade, gevolgschade of indirecte schade. Deze garantie dekt geen defecten die het gevolg zijn van onjuist of onredelijk gebruik of onderhoud, foutieve montage, ongeval, natuurrampen, onjuiste verpakking of ongeoorloofde manipulatie, veranderingen of wijzigingen zoals uitsluitend door ons bepaald. Deze garantie vervalt als het etiket met het serienummer is verwijderd of is beschadigd.

Bedankt om dit te lezen!



Deel uw feedback over de Clean Air Optima
luchtontvochtiger CA-703B/ CA-703W op:
www.cleanairoptima.com



Ga voor veelgestelde vragen over de CA-703B/
CA-703W naar: www.cleanairoptima.com en zoek
naar de CA-703B/ CA-703W.



Download de pdf-gebruiksaanwijzing op:
www.cleanairoptima.com/info/manuals



Bekijk alle Clean Air
Optima-productvideo's op:
www.youtube.com

Clean Air Optima International B.V. | David Ricardostraat 9-7 / 9-9 | 7559 SH Hengelo (ov)
Nederland | Telefoon: +31 (0) 74 - 2670145

Clean Air Optima Germany GmbH | Enschedestraße 14 | 48529 Nordhorn | Telefoon
Duitsland: +49 (0) 5921 879-121

Français

Merci d'avoir acheté le déshumidificateur Clean Air Optima CA-703B/ CA-703W.

Grâce à cet appareil efficace, vous bénéficierez d'un air intérieur sain durant de nombreuses années.

Assurez-vous que toutes les précautions de sécurité sont respectées lors de l'utilisation de cet appareil électrique, et ce, afin de garantir le bon fonctionnement de celui-ci. Ces instructions décrivent les consignes de sécurité à respecter lors du fonctionnement de l'appareil. Elles sont destinées à prévenir les blessures et à éviter d'endommager l'appareil.

Description de l'appareil

Les principaux composants de l'appareil sont les suivants :

1. Poignée
2. Entrée d'air
3. Sortie d'air
4. Interface d'alimentation
5. Vidange en continu (écoulement de l'eau, tuyau de raccord). Tuyau de vidange de 1 mètre inclus
6. Réservoir d'eau
7. Panneau de contrôle
8. Sortie d'air

Avertissements de sécurité

Cet appareil ne peut être utilisé que conformément aux instructions de sécurité indiquées dans le présent document. Veillez à adopter les mesures suivantes afin de minimiser les risques de blessures corporelles dues par exemple à des chocs électriques ou un incendie.

1. Uniquement pour utilisation intérieure. N'utilisez pas et n'entreposez pas l'appareil à l'extérieur.
2. L'appareil n'est pas destiné à être utilisé par des enfants ou des personnes ayant des capacités physiques, sensorielles ou mentales réduites, sauf s'ils sont surveillés par une personne responsable de leur sécurité.
3. Utilisez la tension appropriée : CA 220V – 240V, 50/ 60Hz.
4. N'utilisez pas l'appareil si des dommages visibles sont présents sur le cordon électrique ou l'appareil lui-même. Ne réparez pas l'appareil vous-même en cas de dommages. Ne déplacez jamais l'appareil en tirant sur le cordon d'alimentation. Si le cordon d'alimentation est endommagé, il doit être remplacé par un technicien autorisé, et ce, afin d'éviter tout choc électrique ou incendie.
5. Les réparations ne peuvent être effectuées que par du personnel de service autorisé. N'essayez pas de réparer l'appareil vous-même, et ce, afin d'éviter tout risque d'électrocution ou d'incendie.
6. Éteignez toujours l'appareil avant de retirer la prise. .
7. Débranchez toujours la fiche du cordon d'alimentation lorsque l'appareil n'est pas utilisé.
8. Débranchez l'appareil lorsque vous ne l'utilisez pas ou lorsque vous nettoyez des éléments internes ou externes de celui-ci.
9. Pour une utilisation en toute sécurité, placez l'appareil dans une position horizontale et stable. Ne bougez pas l'appareil en cours d'utilisation.
10. N'utilisez pas l'appareil à l'intérieur de locaux où sont entreposés des liquides ou des gaz inflammables, ou à proximité de sources de chaleur ou d'équipements générant de la chaleur.
11. N'insérez jamais le moindre objet à l'intérieur du caisson de l'appareil, et ce, afin d'éviter une panne.
12. Ne recouvrez jamais les grilles d'entrée et de sortie d'air.
13. Ne démontez ni ne remplacez jamais les éléments internes de l'appareil.
14. N'utilisez pas et n'entreposez pas l'appareil à une température inférieure à 5°C ou supérieure à 50°C.
15. Ne basculez pas l'appareil d'un côté ou de l'autre lorsque le réservoir d'eau est plein.
16. Ne déposez pas d'objets lourds sur l'appareil.
17. Évitez les endroits exposés à la lumière directe du soleil. Il y a en effet un risque de décoloration de l'appareil.
18. N'immergez jamais l'appareil dans l'eau ou dans d'autres liquides.
19. Videz régulièrement le réservoir d'eau. Dans des conditions extrêmes, le réservoir d'eau peut être rempli au bout de quelques heures de fonctionnement.
20. Utilisez, entretenez et nettoyez l'appareil comme décrit dans ce manuel.

Mode d'utilisation

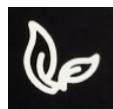


Alimentation

Appuyez sur le bouton d'alimentation (« POWER ») ; le bouton s'allume en bleu et l'appareil commence à déshumidifier.

Appuyez à nouveau sur le bouton d'alimentation (« POWER ») ; l'appareil s'éteint. Tous les témoins lumineux s'éteignent. Le ventilateur s'arrête 10 secondes plus tard. L'évaporateur du déshumidificateur se dégivre automatiquement lorsqu'il fonctionne à une température ambiante inférieure à 18 °C.

- Pendant l'opération de dégivrage, il se peut que les fonctions de déshumidification et de purification de l'air soient interrompues.
- Ne coupez pas l'alimentation ou ne débranchez pas la prise d'alimentation de l'appareil pendant l'opération de dégivrage.



Témoin lumineux de purification d'air

Lorsque l'appareil fonctionne, la fonction de purification d'air (ioniseur et UV) démarre lorsque vous appuyez sur ce bouton. Le témoin lumineux s'allume.



Minuterie

Appuyez sur le bouton de la minuterie (« TIMER ») pour régler la temporisation de 0 à 24 heures.

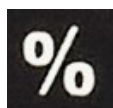
Appuyez une fois sur le bouton pour augmenter la minuterie d'une heure.

Lorsque l'appareil est en fonctionnement, la minuterie réglée indique à quel moment l'appareil doit s'éteindre.



Témoin lumineux de température

Ce témoin lumineux indique la température intérieure. Ce témoin lumineux indique la température à la fois lorsque l'appareil fonctionne et lorsqu'il est en mode veille.



Témoin lumineux de déshumidification

Ce témoin lumineux indique l'humidité intérieure. Ce témoin lumineux indique le taux d'humidité à la fois lorsque l'appareil fonctionne et lorsqu'il est en mode veille.



Témoin lumineux de réservoir d'eau plein

L'appareil s'arrête automatiquement lorsque le réservoir d'eau est plein. Ce témoin lumineux s'allume en rouge. Videz le réservoir d'eau et remplacez ce dernier à l'intérieur du caisson de l'appareil ; le témoin lumineux de réservoir d'eau plein s'éteindra.

L'appareil fonctionnera à nouveau automatiquement.

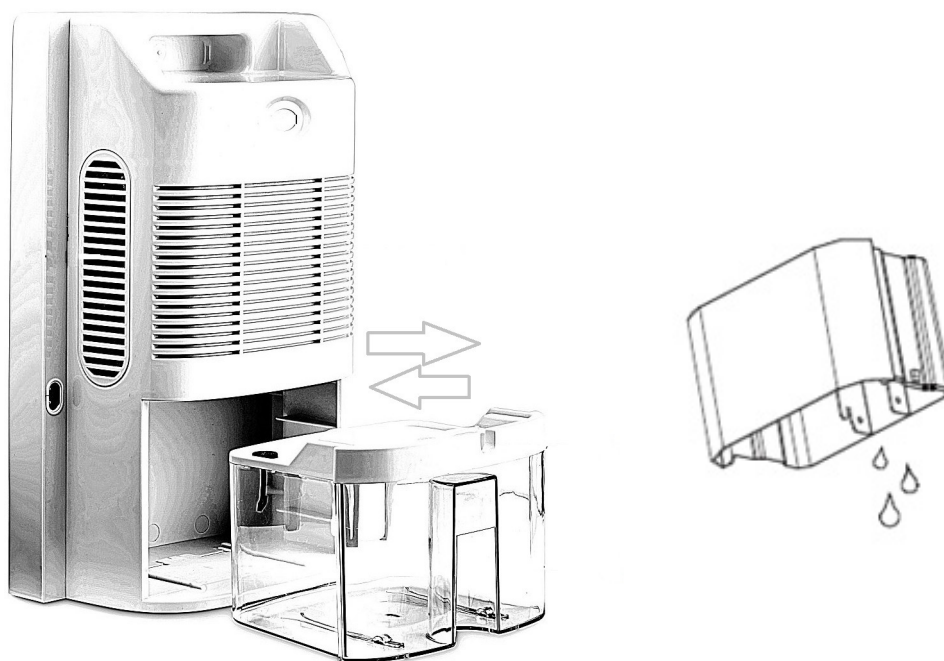


Vidange de l'eau

Réservoir d'eau :

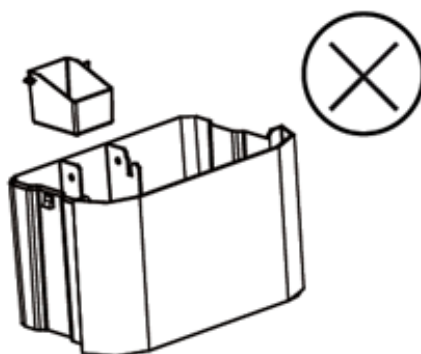
Le témoin de réservoir d'eau plein devient rouge lorsque le réservoir d'eau est plein et un avertissement est émis.

Sortez le réservoir d'eau (FIG. 1), puis videz l'eau se trouvant à l'intérieur. Remplacez ensuite correctement le réservoir d'eau dans le déshumidificateur.



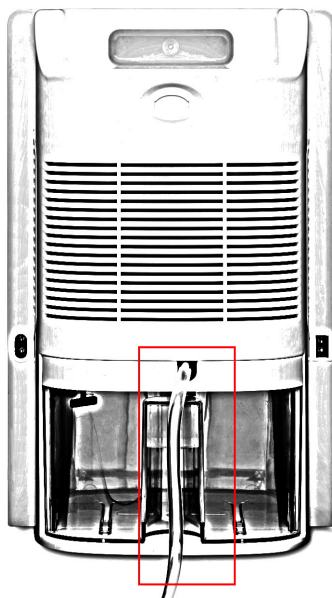
(Fig 1)

Ne retirez pas le flotteur du réservoir d'eau, sinon le capteur ne détectera pas si le réservoir d'eau est plein ou non (FIG. 2).



(Fig 2)

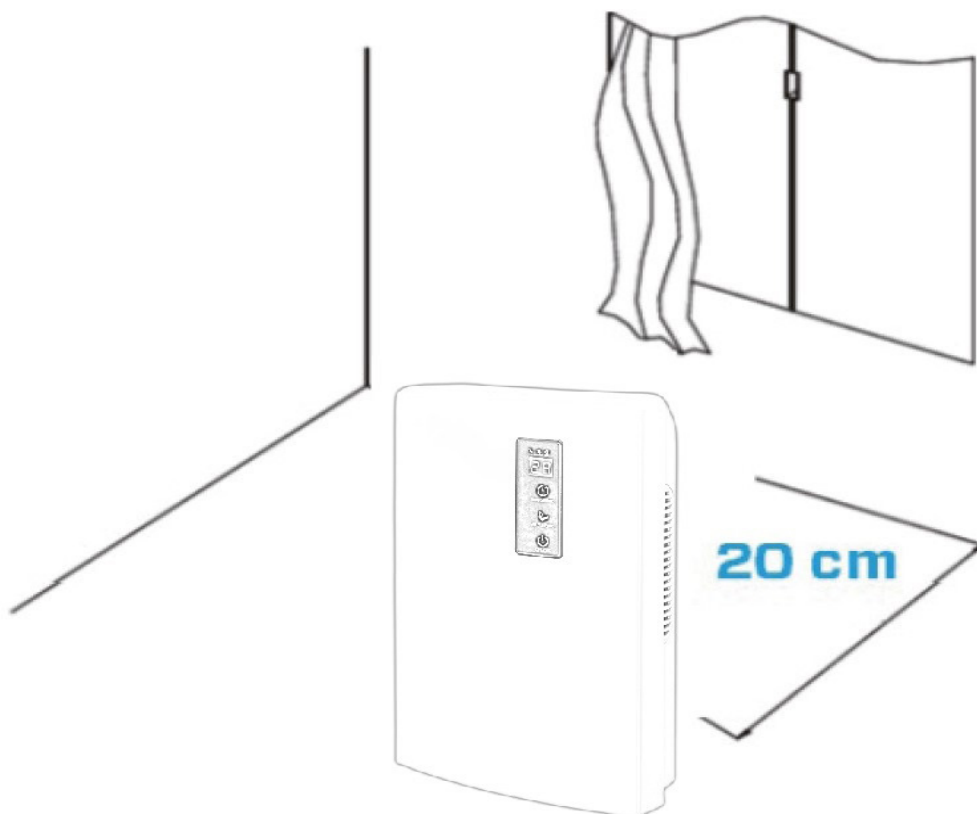
Vidange en continu



Raccordez le tuyau à l'orifice de vidange.

Installation

Lorsque l'appareil fonctionne, assurez-vous que la distance libre à la gauche de celui-ci est de 20 cm par rapport aux murs et aux meubles (voir la photo ci-dessous).



Maintenance

REMARQUE : ÉTEIGNEZ L'APPAREIL ET DÉBRANCHEZ-LE AVANT TOUTE TÂCHE D'ENTRETIEN OU DE RÉPARATION, ET CE, AFIN D'ÉVITER LES CHOCS ÉLECTRIQUES.

Nettoyage

Débranchez le cordon d'alimentation avant de nettoyer l'appareil.

Nettoyez le caisson de l'appareil au moyen d'un chiffon doux et humide. N'utilisez pas de solvant chimique, comme du benzène, de l'alcool ou de l'essence. La surface peut être endommagée ou même l'ensemble du caisson peut être déformé.

Ne pulvérisez pas d'eau sur l'appareil.

Entreposage du déshumidificateur

En cas de non-utilisation du déshumidificateur durant une période prolongée :

1. Vidangez complètement le réservoir d'eau et assurez-vous qu'il n'y a plus d'eau à l'intérieur.
2. Débranchez l'appareil et repliez le cordon d'alimentation.
3. Retirez et nettoyez le préfiltre, laissez-le sécher complètement et réinstallez-le.
4. Rangez le déshumidificateur dans un endroit frais et sec, à l'abri des rayons directs du soleil, des températures extrêmes et de la poussière.

Dépannage

Vous trouverez ci-dessous un guide de dépannage destiné à vous aider à résoudre tous les problèmes que vous pouvez rencontrer en utilisant le **déshumidificateur Clean Air Optima CA-703B/ CA-703W**.

Problème	Cause possible	Solution
L'appareil ne s'allume pas.	Le cordon d'alimentation ne se raccorde pas correctement.	Raccordez correctement la fiche d'alimentation sur la prise de courant.
Déshumidification inefficace	Le réservoir d'eau est plein ou le réservoir d'eau n'est pas dans la bonne position.	Vidangez le réservoir d'eau et remplacez-le dans la bonne position.
	La température ambiante est inférieure à 5°C ou supérieure à 50°C.	L'appareil ne peut pas fonctionner à une telle température.
	L'entrée et la sortie d'air sont obstruées.	Dégagez l'entrée et la sortie d'air.
Bruit	L'humidité de consigne est supérieure à l'humidité ambiante.	Réglez l'humidité à au moins 5 % en dessous de l'humidité ambiante.
	L'appareil est installé de travers.	Assurez-vous que l'appareil est installé en position verticale.

AVERTISSEMENT !

Si les solutions recommandées ci-dessus ne fonctionnent pas, veuillez contacter le support technique Clean Air Optima à l'aide du numéro de téléphone de votre pays. N'essayez pas de démonter, de remonter ou de réparer l'appareil, car cela pourrait avoir pour effet d'annuler la garantie.

Spécifications

Modèle	CA-703B/ CA-703W
Tension nominale	220 V - 240 V/50 Hz
Puissance nominale	65 W
Capacité du ventilateur	80 m ³ /h
Capacité	700 ml/jour (30°C HR 80 %)
Réservoir d'eau	2 l
Niveau sonore	<38 dB(A)
Avec	ioniseur et lampe UV
Dimensions	240 x 140 x 360 mm
Poids	2,16 kg
Couleur	Blanc
Conforme à la réglementation de l'UE	CE / WEEE / RoHS

Renseignez-vous auprès de votre détaillant ou de votre municipalité afin d'obtenir des informations mises à jour sur l'évacuation de l'emballage et de l'appareil.



Service après-vente

Certificat de garantie du déshumidificateur Clean Air Optima CA-703B/ CA-703W.

Date d'achat :

Nom du client :

Adresse :

Téléphone :

E-mail :

Nom du revendeur :

Adresse :

1. Veuillez remplir intégralement le présent certificat de garantie. Envoyez-le avec la facture et l'appareil, port payé et dans l'emballage d'origine, à votre distributeur. Assurez-vous d'inclure l'affranchissement de retour approprié pour le colis.
2. Veuillez joindre une brève description du dommage, de la panne ou du dysfonctionnement, ainsi que les circonstances à l'origine de ces problèmes.

Le déshumidificateur **Clean Air Optima CA-703B/ CA-703W** est soumis à des procédures d'essai strictes avant de quitter l'usine. Si, dans les deux ans à compter de la date d'achat, le produit ne fonctionne pas conformément aux spécifications en raison de défauts d'usine, l'acheteur a droit à la réparation ou au remplacement gratuit des pièces défectueuses sur simple présentation de cette garantie (à condition que le dysfonctionnement ou les dommages à l'appareil et/ou à ses éléments soient survenus dans des conditions normales de fonctionnement). Ce qui est couvert par la garantie : Toutes les pièces défectueuses, en raison d'un défaut de matériel ou de fabrication. Durée : deux ans à compter de la date d'achat. Ce que nous ferons : Réparer ou remplacer toute pièce défectueuse.

Autres conditions

Les dispositions de la présente garantie remplacent toute autre garantie écrite, expresse ou implicite, écrite ou orale, y compris toute garantie de qualité marchande ou d'adaptation à un usage particulier. La responsabilité maximale du fabricant ne peut pas excéder le prix d'achat réel que vous avez payé pour le produit. En aucun cas, le fabricant ne pourra être tenu responsable de dommages spéciaux, accidentels, conséquents ou indirects. Cette garantie ne couvre pas les défaillances résultant d'une utilisation ou d'un entretien inapproprié ou déraisonnable, d'un montage incorrect, d'un accident ou de catastrophes naturelles, d'un emballage inadéquat, ou d'une falsification, altération ou modification non autorisée, tels que déterminés à notre seule discrétion. La présente garantie est nulle si l'étiquette portant le numéro de série a été retirée ou effacée.

Merci de votre lecture !



Faites-nous part de vos commentaires sur le déshumidificateur Clean Air Optima CA-703B/ CA-703W sur : www.cleanairoptima.com.



Pour les questions fréquemment posées au sujet du CA-703B/ CA-703W, accédez à : www.cleanairoptima.com et recherchez le CA-703B/ CA-703W.



Téléchargez le mode d'emploi au format PDF sur : www.cleanairoptima.com/info/manuals.



Regardez toutes les vidéos d'animation des produits Clean Air Optima sur : www.youtube.com.

Clean Air Optima International B.V. | David Ricardostraat 9-7 / 9-9 | 7559 SH Hengelo (ov)
Pays-Bas | Téléphone : +31 (0) 74 - 2670145

Clean Air Optima Germany GmbH | Enschedestraße 14 | 48529 Nordhorn | Téléphone
en Allemagne : +49 (0) 5921 879-121

E-mail : info@cleanairoptima.com

Site Web : www.cleanairoptima.com

Español

Le agradecemos la compra del humidificador Clean Air Optima CA-703B/ CA-703W.
Este eficiente y eficaz producto le proporcionará muchos años de aire interior saludable.

Cuando utilice este aparato eléctrico, cumpla siempre todas las medidas de seguridad para su correcto funcionamiento. En estas instrucciones se explican las medidas de seguridad que debe respetar durante su funcionamiento, las cuales han sido concebidas para evitar daños personales y en el propio aparato.

Descripción del aparato

El aparato consta de los siguientes componentes principales:

1. Asa
2. Entrada de aire
3. Salida de aire
4. Toma de alimentación
5. Desagüe continuo (desagüe de agua, conexión de manguera), manguera de desagüe de 1 metros incluida
6. Depósito de agua
7. Panel de mandos
8. Salida de aire

Advertencia de seguridad

Cumpla estas instrucciones de seguridad siempre que utilice el aparato. Siga estos pasos para disminuir al mínimo el riesgo de sufrir daños personales a causa de, por ejemplo, descargas eléctricas o incendios.

1. Solo para uso en interiores. No utilizar ni guardar al aire libre.
2. El aparato no debe ser utilizado por niños o personas con discapacidad física, sensorial o mental, salvo que estén bajo la supervisión de una persona responsable de su seguridad.
3. Use el voltaje adecuado: CA 220V – 240V, 50/60Hz.
4. No utilice el aparato si el cable eléctrico o el propio aparato presentan algún daño visible. En caso de daños, no repare el aparato por sus propios medios. No mueva el aparato tirando del cable. Si el cable de alimentación ha sufrido algún daño, para evitar descargas eléctricas o incendios debe ser sustituido por un técnico autorizado.
5. Las reparaciones solo pueden ser llevadas a cabo por personal técnico autorizado. Para evitar descargas eléctricas o incendios, no intente reparar el aparato por sus propios medios.
6. Apague siempre el aparato antes de desenchufarlo.
7. Cuando no vaya a utilizar el aparato, desenchufe siempre el cable de alimentación.
8. Desenchufe el cable cuando no utilice el aparato o cuando limpie sus piezas internas o externas.
9. Por motivos de seguridad coloque el aparato en una posición horizontal estable. No lo mueva mientras esté en uso.
10. No utilice el aparato en habitaciones donde se guarden líquidos o gases inflamables ni cerca de fuentes de calor o aparatos que generen calor.
11. Para evitar averías, nunca inserte otros objetos en el armazón del aparato.
12. Nunca cubra la rejilla de entrada ni de salida de aire.
13. Nunca desmonte ni sustituya las piezas internas del aparato.
14. El aparato debe utilizarse y almacenarse a una temperatura no inferior a 5 °C ni superior a 50 °C.
15. No incline el aparato hacia ningún lado mientras el depósito de agua esté lleno.
16. No deposite objetos pesados sobre el aparato.
17. Evite los lugares expuestos a la luz solar directa. El aparato podría decolorarse.
18. Nunca sumerja el aparato en agua u otros líquidos.
19. Limpie el depósito de agua con frecuencia. En condiciones extremas, el depósito de agua puede estar lleno después de unas horas de funcionamiento.
20. Utilice, mantenga y limpie el aparato conforme a las instrucciones del manual.

Modo de empleo



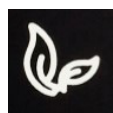
Encendido/Apagado

Pulse el botón "POWER". Se encenderá una luz azul y el aparato comenzará a deshumidificar.

Pulse otra vez el botón "POWER" para apagar el aparato. Todos los indicadores se apagarán. El ventilador se detendrá 10 segundos más tarde.

El evaporador del deshumidificador puede descongelarse automáticamente si funciona con una temperatura ambiente inferior a 18 °C.

- Durante la operación de descongelación, la función de deshumidificación y la función de purificación de aire pueden intervenir.
- No apague ni desenchufe el aparato durante la operación de descongelación.



Indicador luminoso del purificador de aire

Cuando el aparato está en funcionamiento, la función de purificación de aire (ionizador y UV) se pone en marcha al pulsar este botón. El indicador luminoso se encenderá.



Temporizador

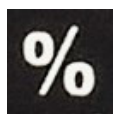
Pulse el botón "TIMER" para programar la temporización entre 0 y 24 horas. Cada pulsación del botón incrementa el tiempo en una hora.

Cuando el aparato está en funcionamiento, el tiempo programado indica cuándo se apagará.



Indicador luminoso de la temperatura

Este indicador muestra la temperatura del interior. El indicador luminoso muestra la temperatura tanto con el aparato en funcionamiento como en reposo.



Indicador luminoso de deshumidificación

Este indicador muestra la humedad del interior. El indicador luminoso muestra el nivel de humedad tanto con el aparato en funcionamiento como en reposo.



Indicador de depósito de agua lleno

Cuando el depósito de agua se llena, el aparato se detiene automáticamente, y este indicador se enciende en rojo.

Vacíe el depósito de agua y vuelva a colocarlo en el cuerpo del aparato; su indicador. El aparato se pondrá en funcionamiento de nuevo automáticamente.

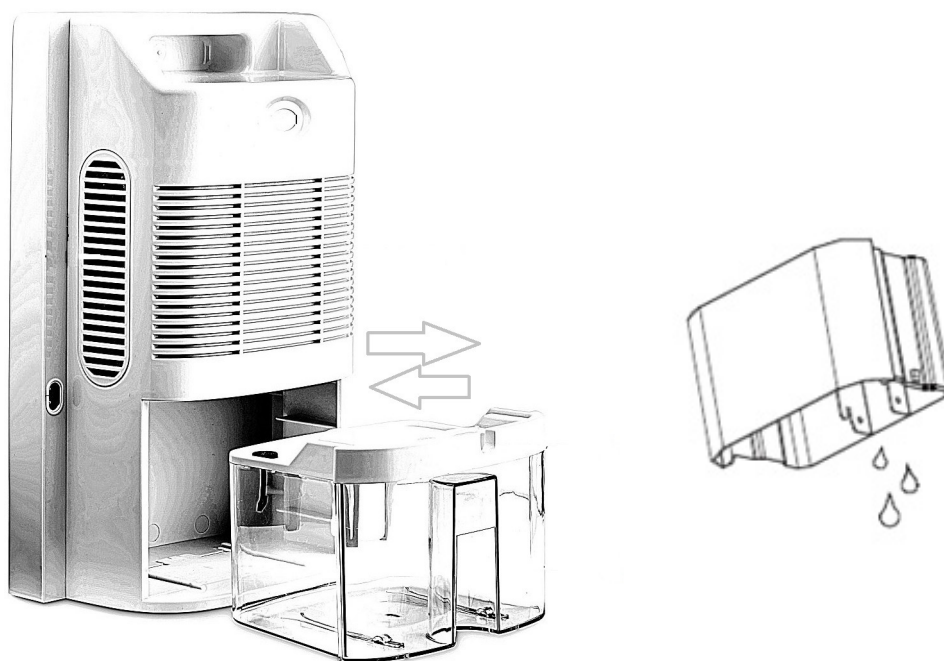


Vaciado de agua

Depósito de agua:

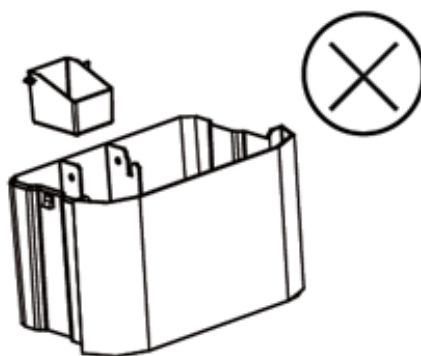
Cuando el depósito está lleno, el indicador de depósito de agua lleno se enciende en rojo y se muestra una advertencia.

Saque el depósito de agua (FIG 1) y vacíe el agua que contiene. A continuación, vuelva a colocar correctamente el depósito de agua en el deshumidificador.



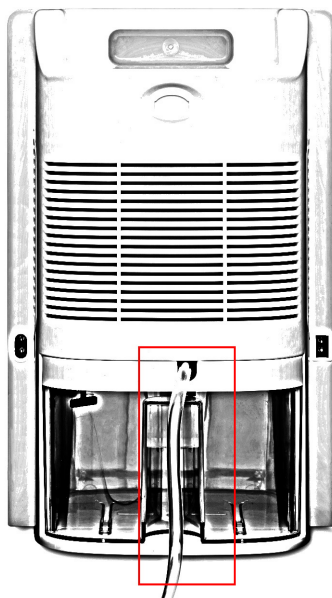
(Fig 1)

No mueva el flotador del depósito, ya que el sensor no podría detectar si el depósito está lleno (FIG 2).



(Fig 2)

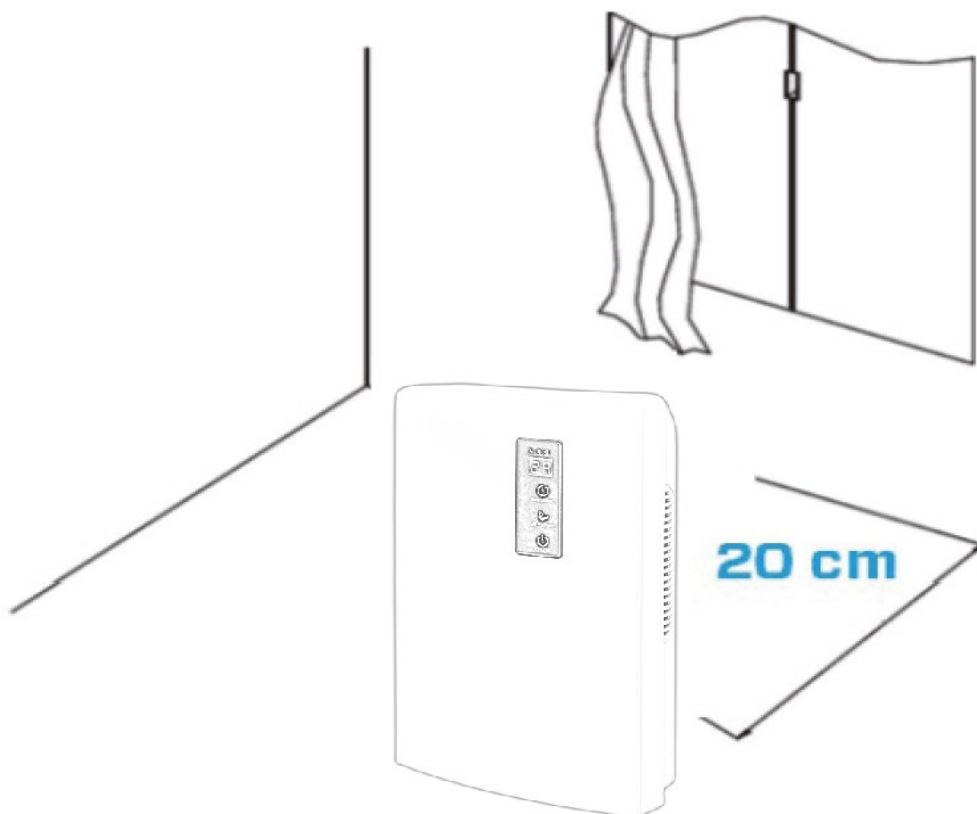
Vaciado continuo



Conecte el tubo al orificio de vaciado.

Instalación

Cuando el aparato esté en funcionamiento, debe estar a una distancia de 20 cm de cualquier pared o mueble, como se muestra en la figura de abajo.



Mantenimiento

NOTA: PARA EVITAR DESCARGAS ELÉCTRICAS, APAGUE EL APARATO Y DESENCHUFE EL CABLE ANTES DE REALIZAR CUALQUIER TAREA DE MANTENIMIENTO O REPARACIÓN.

Limpieza

Antes de limpiar el aparato, desenchufe el cable de alimentación.

Limpie el recipiente con un paño suave húmedo. No utilice disolventes químicos (como benceno, alcohol o gasolina), ya que podría dañar la superficie o incluso deformar el armazón completo.

No rocíe agua sobre el aparato.

Almacenamiento del deshumidificador

Si no va a utilizar el deshumidificador durante un periodo de tiempo prolongado:

1. Vacíe completamente el depósito de agua y asegúrese de que no quede agua dentro.
2. Desenchufe el cable del aparato y recoja el cable de alimentación.
3. Saque el prefiltro, límpielo, déjelo secar por completo y vuelva a montarlo.
4. Almacene el deshumidificador en un lugar fresco y seco, donde no esté expuesto a la luz solar, a temperaturas extremas ni a demasiado polvo.

Solución de problemas

A continuación, ofrecemos una guía que le ayudará a resolver cualquier problema que pueda tener mientras utiliza el **Deshumidificador Clean Air Optima CA-703B/ CA-703W**.

Problema	Causa posible	Solución
El aparato no se enciende	El cable de alimentación no está enchufado correctamente	Enchufe el cable de alimentación correctamente en la toma de corriente
Deshumidificación ineficiente	El depósito de agua está lleno o no está colocado correctamente	Vacíe el depósito de agua y colóquelo en la posición correcta
	La temperatura ambiente es inferior a 5 °C o superior a 50 °C	El aparato no funciona a estas temperaturas
	La entrada y salida de aire están obstruidas	Limpie la obstrucción de la entrada y salida de aire
	La humedad programada es mayor que la humedad ambiental	Ajuste la humedad como mínimo en un 5 % por debajo de la humedad ambiental
Ruido	El aparato está inclinado	Asegúrese de instalar la máquina en posición vertical

¡ATENCIÓN!

Si las soluciones propuestas no resuelven el problema, póngase en contacto con el servicio técnico de Clean Air Optima llamando al número de teléfono de su región. No intente desmontar, volver a montar o reparar el aparato, ya que la garantía quedaría invalidada.

Características técnicas

Modelo	CA-703B/ CA-703W
Tensión nominal	220 V - 240 V, 50/60 Hz
Potencia nominal	65 W
Capacidad del ventilador	80 m ³ /h
Capacidad	700 mL/día (30 °C HR 80 %)
Depósito de agua	2 L
Nivel de ruido	<38 dB(A)
Equipado con	Ionizador y lámpara UV
Dimensiones	240 x 140 x 360 mm
Peso	2,16 kg
Color	Blanco
Conforme con las normas de la UE	CE / WEEE / RoHS

Solicite al vendedor del aparato o a su municipio la información más reciente sobre la correcta eliminación del embalaje y del aparato.



Servicio

Certificado de garantía del deshumidificador Clean Air Optima CA-703B/ CA-703W.

Fecha de compra:

Nombre del cliente:

Dirección:

Teléfono:

Correo electrónico:

Nombre del vendedor:

Dirección:

1. Rellene todos los datos de este certificado de garantía. Envíelo a su distribuidor (junto con la factura y el aparato) con franqueo pagado y en el embalaje original. No olvide incluir el franqueo de retorno pertinente para el paquete.
2. Anote una descripción breve de los daños, la anomalía o el fallo de funcionamiento, así como las circunstancias en las que ocurrieron estos problemas.

El deshumidificador **Clean Air Optima CA-703B/ CA-703W** se somete a rigurosos procedimientos de prueba antes de salir de fábrica. Si en el primer año a partir de la fecha de compra el producto no funciona conforme a las especificaciones, por defectos de fábrica, el comprador tiene derecho a una reparación gratuita o la sustitución de las piezas con la presentación de esta garantía (siempre que el defecto de funcionamiento o los daños del aparato o sus piezas se hayan producido durante el uso normal del mismo). Cobertura de la garantía: todas las piezas con defectos de materiales o mano de obra. Duración: un año a partir de la fecha de compra. Nuestra tarea: reparar o sustituir las piezas defectuosas.

Otras condiciones

Las disposiciones de esta garantía sustituyen a cualquier otra garantía escrita, ya sea explícita o implícita, por escrito u oral, incluida cualquier garantía de comerciabilidad o idoneidad para un propósito concreto. La responsabilidad máxima del fabricante no podrá sobrepasar el precio de compra pagado por el producto. En ningún caso el fabricante podrá hacerse responsable de daños especiales, incidentales, resultantes o indirectos. Esta garantía no cubre los defectos resultantes del uso o mantenimiento incorrecto o poco razonable, montaje defectuoso, accidente, catástrofes naturales, embalaje incorrecto o manipulación, alteración o modificación no autorizada, a nuestro criterio exclusivo. Esta garantía quedará anulada si se despega o altera la etiqueta con el número de serie.

¡Gracias por su atención!



Comparta sus opiniones sobre el Deshumidificador Clean Air Optima CA-703B/ CA-703W en www.cleanairoptima.com



Puede consultar las preguntas frecuentes sobre el CA-703B/ CA-703W en www.cleanairoptima.com (busque CA-703B/ CA-703W).



Descargue el manual de instrucciones en PDF aquí: www.cleanairoptima.com/info/manuals



Puede ver vídeos del producto Clean Air Optima en www.youtube.com

Clean Air Optima International B.V. | David Ricardostraat 9-7 / 9-9 | 7559 SH Hengelo (ov)
Países Bajos | Teléfono: +31 (0) 74 - 2670145

Clean Air Optima Germany GmbH | Enschedestraße 14 | 48529 Nordhorn | Alemania
Teléfono: +49 (0) 5921 879-121

Correo electrónico: info@cleanairoptima.com

Internet: www.cleanairoptima.com

Polski

Dziękujemy za zakup osuszacza Clean Air Optima CA-703B/ CA-703W.

Życzymy wieloletniego korzystania z tego wydajnego i skutecznego produktu, który zapewnia zdrowe powietrze w pomieszczeniach.

W celu zapewnienia prawidłowego działania niniejszego urządzenia elektrycznego podczas jego użytkowania muszą być przestrzegane wszystkie środki ostrożności. W niniejszej instrukcji obsługi opisano zasady bezpieczeństwa, których należy przestrzegać podczas użytkowania. Mają one na celu zapobieganie urazom i uniknięcie uszkodzenia urządzenia.

Opis urządzenia

Urządzenie składa się z następujących elementów podstawowych:

1. Uchwyt
2. Wlot powietrza
3. Wylot powietrza
4. Złącze zasilania
5. Odprowadzanie ciągłe (odprowadzanie wody, złącze węża); w zestawie wąż odprowadzający o długości 1 m
6. Zbiornik na wodę
7. Panel sterowania
8. Wylot powietrza

Ostrzeżenia dotyczące bezpieczeństwa

Urządzenia można używać wyłącznie zgodnie z tymi instrukcjami bezpieczeństwa. Wykonaj następujące czynności, aby zminimalizować ryzyko odniesienia obrażeń ciała, na przykład spowodowanych porażeniem prądem elektrycznym lub pożarem.

1. Urządzenie jest przeznaczone tylko do użytku w pomieszczeniach. Nie używać ani nie przechowywać na zewnątrz.
2. To urządzenie nie jest przeznaczone do użytkowania przez dzieci lub osoby o ograniczonych zdolnościach fizycznych, sensorycznych lub psychicznych, chyba że znajdują się one pod nadzorem osoby odpowiedzialnej za bezpieczeństwo.
3. Należy stosować właściwe napięcie: AC 220–240 V, 50/60 Hz.
4. Jeśli widoczne są uszkodzenia przewodu zasilającego lub urządzenia, nie należy z niego korzystać. W przypadku uszkodzenia urządzenia nie należy naprawiać go samodzielnie. Nigdy nie należy ciągnąć urządzenia za przewód. Jeżeli przewód zasilający jest uszkodzony, musi zostać wymieniony przez autoryzowanego serwisanta, aby uniknąć porażenia prądem lub pożaru.
5. Napraw mogą dokonywać wyłącznie autoryzowani pracownicy serwisu. Nie próbuj samodzielnie naprawiać urządzenia, ponieważ grozi to porażeniem prądem lub pożarem.
6. Zawsze wyłączać urządzenie przed odłączeniem wtyczki.
7. Zawsze odpinaj wtyczkę z kabla, gdy urządzenie nie jest używane.
8. Kiedy urządzenie nie jest użytkowane albo podczas czyszczenia jego wewnętrznych lub zewnętrznych części, należy odłączyć wtyczkę.
9. Dla bezpieczeństwa ustaw urządzenie stabilnie i poziomo. Nie przesuwaj go podczas eksploatacji.
10. Nie należy użytkować urządzenia w pomieszczeniach, w których przechowywane są łatwopalne ciecze lub gazy, w pobliżu źródeł ciepła lub urządzeń wydzielających ciepło.
11. Nie wolno wkładać żadnych przedmiotów do korpusu urządzenia, ponieważ grozi to uszkodzeniem.
12. Nie wolno zasłaniać kratki wlotu i wylotu powietrza.
13. Nie wolno rozkładać ani wymieniać części wewnętrznych urządzenia.
14. Użytkować i przechowywać urządzenie w temperaturze przynajmniej 5°C lub maksymalnie 50°C.
15. Nie przechylać urządzenia na boki, gdy zbiornik na wodę jest pełny.
16. Nie stawiać ciężkich przedmiotów na urządzeniu.
17. Unikać miejsc narażonych na bezpośrednie nasłonecznienie. Zachodzi ryzyko odbarwienia urządzenia.
18. Nie zanurzać urządzenia w wodzie ani innych cieczach.
19. Regularnie opróżniać zbiornik na wodę. W ekstremalnych warunkach zbiornik na wodę może napełnić się po kilku godzinach pracy.
20. Użytkowanie, konserwowanie i czyszczenie urządzenia należy realizować zgodnie z zaleceniami w niniejszej instrukcji obsługi.

Sposób użytkowania



Zasilanie

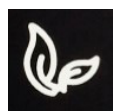
Nacisnąć przycisk zasilania „POWER”; przycisk zaświeci się na niebiesko, a urządzenie

rozpocznie osuszanie.

Ponownie nacisnąć przycisk „POWER”; urządzenie się wyłączy. Wszystkie kontrolki zgasną. Wentylator zatrzyma się 10 sekund później.

Parownik w osuszaczu można odszraniać automatycznie, jeśli jest eksploatowany w pomieszczeniu o temperaturze niższej niż 18°C.

- Podczas odszraniania mogą zostać przerwane funkcje osuszania i oczyszczania powietrza.
- Nie wyłączać zasilania i nie wyciągać wtyczki w trakcie odszraniania.



Kontrolka oczyszczania powietrza

Kiedy urządzenie pracuje, funkcja oczyszczania powietrza (jonizator i promieniowanie UV) włączy się po naciśnięciu tego przycisku. Kontrolka zaświeci się.



Minutnik

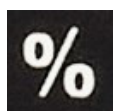
Nacisnąć przycisk minutnika „TIMER”, aby ustawić czas w zakresie od 0 do 24 godzin. Nacisnąć przycisk raz – wartość na minutniku zwiększy się o godzinę.

Kiedy urządzenie pracuje, ustawiony minutnik wskazuje, kiedy się wyłączy.



Kontrolka temperatury

Ta kontrolka wskazuje temperaturę w pomieszczeniu. Ta kontrolka wskazuje temperaturę zarówno wtedy, gdy urządzenie jest w trybie działania, jak i w trybie czuwania.



Kontrolka osuszania

Ta kontrolka wskazuje wilgotność w pomieszczeniu. Ta kontrolka wskazuje wilgotność zarówno wtedy, gdy urządzenie jest w trybie działania, jak i w trybie czuwania.



Kontrolka pełnego zbiornika na wodę

Kiedy zbiornik na wodę się napełni, urządzenie zatrzyma się automatycznie. Kontrolka zapala się i świeci na czerwono.

Opróżnić zbiornik na wodę i ponownie umieścić go w korpusie urządzenia; kontrolka pełnego zbiornika na wodę zgaśnie. Urządzenie automatycznie wznowi pracę.

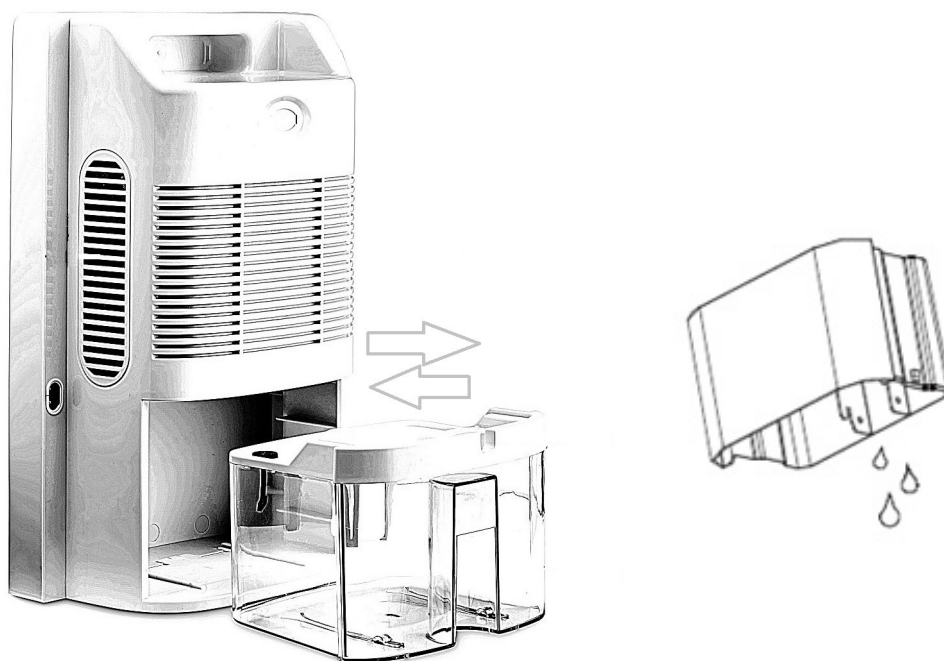


Odprowadzanie wody

Zbiornik na wodę:

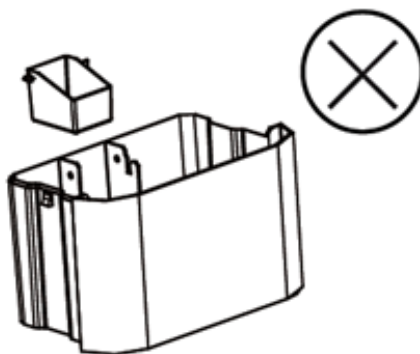
Kontrolka pełnego zbiornika na wodę zaświeci się na czerwono, gdy zbiornik na wodę się napełni, i zostanie wyświetlone ostrzeżenie.

Wyjąć zbiornik na wodę (RYS. 1) i opróżnić go. Następnie prawidłowo włożyć zbiornik na wodę z powrotem do osuszacza.



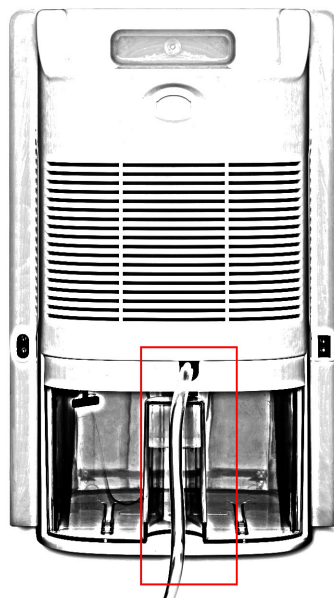
(Rys. 1)

Nie wyjmować pływaka ze zbiornika na wodę, ponieważ bez niego czujnik nie wykryje, czy zbiornik jest pełny czy nie (RYS. 2).



(Rys. 2)

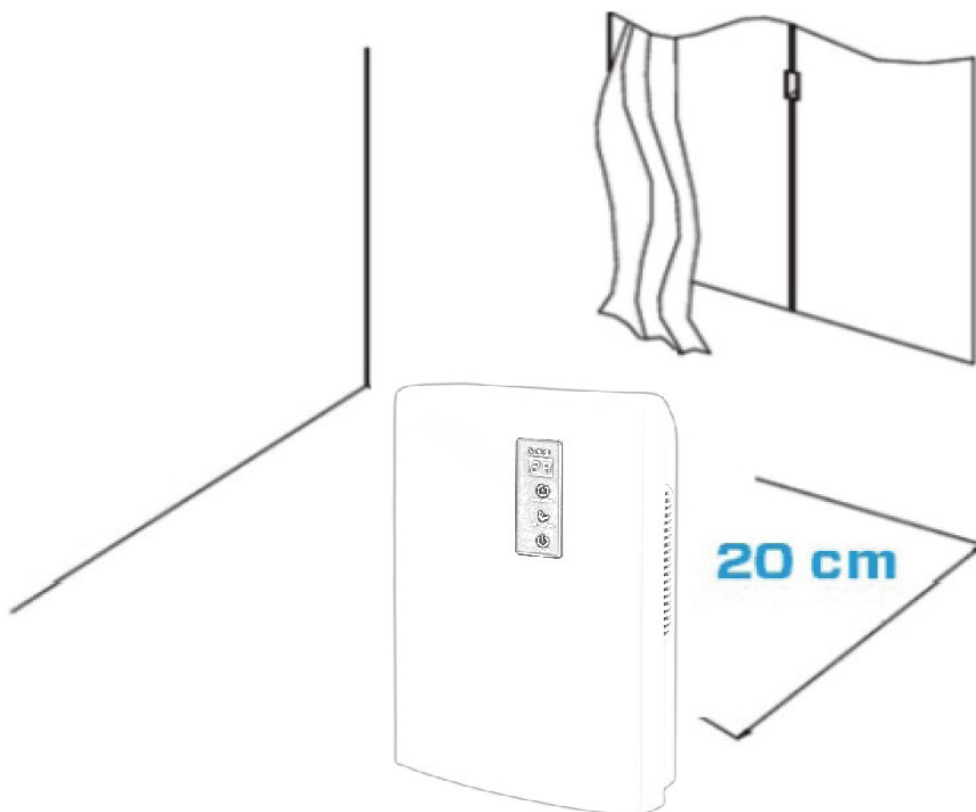
Odrowadzanie ciągłe



Podłączyć wąż do otworu odpływowego.

Montaż

Podczas pracy urządzenia upewnić się, że jego odległość z lewej strony od ścian i mebli wynosi 20 cm; patrz rysunek poniżej.



Konserwacja

UWAGA: ABY WYKLUCZYĆ PORAŻENIE PRĄDEM, PRZED KAŻDĄ KONSERWACJĄ LUB NAPRAWĄ WYŁĄCZAĆ URZĄDZENIE I ODŁĄCZAĆ JE OD ZASILANIA.

Czyszczenie

Przed czyszczeniem urządzenia odłączyć przewód zasilający.

Obudowę należy czyścić przy użyciu miękkiej, wilgotnej szmatki. Nie używać rozpuszczalników chemicznych (jak benzen, alkohol, benzyna). Mogą one uszkodzić powierzchnię lub nawet spowodować zniekształcenie całej obudowy.

Nie spryskiwać urządzenia wodą.

Przechowywanie osuszacza

Jeżeli osuszacz ma nie być używany przez dłuższy okres:

1. Całkowicie opróżnić zbiornik na wodę i upewnić się, że w środku nic nie pozostało.
2. Odłączyć urządzenie od zasilania i złożyć przewód zasilający.
3. Wyjąć i wyczyścić filtr wstępny, pozostawić do całkowitego wyschnięcia i ponownie zamontować.
4. Osuszacz należy przechowywać w chłodnym, suchym miejscu, chronić przed bezpośrednim nasłonecznieniem, bardzo niską i wysoką temperaturą oraz nadmiernym zapyleniem.

Rozwiązywanie problemów

Poniżej przedstawiono informacje, które są pomocne w rozwiązywaniu wszelkich problemów z użytkowaniem urządzenia **Clean Air Optima Dehumidifier CA-703B/ CA-703W**.

Usterka	Możliwa przyczyna	Rozwiązanie
Urządzenie się nie włącza	Przewód zasilający podłączony nieprawidłowo	Wsunąć prawidłowo wtyczkę przewodu zasilającego do gniazda zasilania
Nieskuteczne osuszanie	Zbiornik na wodę jest pełny lub znajduje się w nieodpowiednim położeniu	Opróżnić zbiornik na wodę i ustawić go w odpowiednim położeniu
	Temperatura otoczenia wynosi poniżej 5°C lub przekracza 50°C	Urządzenie nie może pracować w takiej temperaturze
	Zapchany wlot i wylot powietrza	Usunąć blokadę z wlotu i wylotu powietrza
	Ustawiona wilgotność przekracza wilgotność otoczenia	Ustawić wilgotność przynajmniej o 5% niższą niż wilgotność otoczenia
Hałas	Urządzenie nie jest zamontowane pionowo	Sprawdzić, czy urządzenie jest zamontowane pionowo

OSTRZEŻENIE!

Jeśli zalecane rozwiązania wyszczególnione powyżej nie przynoszą rezultatów, skontaktuj się telefonicznie z lokalnym działem pomocy technicznej firmy Clean Air Optima. Nie należy podejmować prób demontażu, naprawy lub ponownego montażu urządzenia, ponieważ może to spowodować utratę gwarancji.

Specyfikacja

Model	CA-703B/ CA-703W
Napięcie znamionowe	220-240 V, 50/60 Hz
Moc znamionowa	65 W
Wydajność wentylatora	80 m ³ /h
Pojemność	700 ml na dobę (30°C WW 80%)
Zbiornik na wodę	2 l
Poziom hałasu	<38 dB(A)
Wyposażone w	jonizator i lampę UV
Wymiary	240 × 140 × 360 mm
Waga	2,16 kg
Kolor	Biały
Zgodność z przepisami UE	CE / WEEE / RoHS

Poproś lokalnego dystrybutora lub lokalny samorząd o aktualne informacje dotyczące utylizacji opakowania i urządzenia.



Obsługa serwisowa

Certyfikat gwarancji dla osuszacza powietrza Clean Air Optima CA-703B/ CA-703W.

Data zakupu:

Imię i nazwisko klienta:

Adres:

Telefon:

E-mail:

Nazwa sprzedawcy:

Adres:

1. Niniejszy certyfikat gwarancji należy wypełnić w całości. Należy przesać go wraz z fakturą i urządzeniem w oryginalnym opakowaniu do lokalnego dystrybutora, pokrywając koszty przesyłki. Ponadto należy uiścić odpowiednią opłatę za przesyłkę zwrotną.
2. Prosimy o załączenie krótkiego opisu uszkodzenia, usterki lub nieprawidłowego działania oraz okoliczności, w których pojawiły się te problemy.

Urządzenie **Clean Air Optima Dehumidifier CA-703B/ CA-703W** jest poddawane rygorystycznym testom przed wysłaniem z fabryki. Jeżeli w ciągu jednego roku od daty zakupu produkt nie będzie działać zgodnie ze specyfikacją z powodu wad fabrycznych, nabywca ma prawo do bezpłatnej naprawy lub wymiany części po przedstawieniu niniejszej gwarancji (pod warunkiem, że wadliwe działanie lub uszkodzenie urządzenia i/lub jego części wystąpiły w normalnych warunkach użytkowych). Zakres gwarancji: Wszystkie części wadliwe pod względem materiałowym i wykonawczym. Okres gwarancji: rok od daty zakupu. Czynności gwarancyjne: Naprawa lub wymiana wadliwych części.

Inne warunki

Postanowienia niniejszej gwarancji zastępują wszelkie inne pisemne gwarancje, wyraźne lub dorozumiane, pisemne lub ustne, w tym gwarancje wartości handlowej lub przydatności do określonego celu. Maksymalna odpowiedzialność producenta nie przekracza rzeczywistej ceny zakupu produktu. W żadnym wypadku producent nie ponosi odpowiedzialności za szkody szczególne, przypadkowe, wynikowe lub pośrednie. Niniejsza gwarancja nie obejmuje wad powstałych w wyniku niewłaściwego lub nieuzasadnionego użytkowania lub konserwacji, wadliwego montażu, wypadku, katastrof naturalnych, niewłaściwego pakowania oraz nieumiejętnych manipulacji, zmian lub modyfikacji, które nie zostały przez nas zatwierdzone. Niniejsza gwarancja jest nieważna w przypadku usunięcia lub uszkodzenia etykiety z numerem seryjnym.

Dziękujemy za przeczytanie instrukcji!



Podziel się swoją opinią o osuszaczu
Clean Air Optima CA-703B/ CA-703W na stronie:
www.cleanairoptima.com



Najczęściej zadawane pytania dotyczące CA-703B/ CA-703W można
znaleźć na stronie: www.cleanairoptima.com po wyszukaniu modelu
CA-703B/ CA-703W.



Pobierz instrukcję obsługi w formacie PDF ze strony:
www.cleanairoptima.com/info/manuals



Obejrzyj wszystkie animacje
Clean Air Optima Product w serwisie:
www.youtube.com

Clean Air Optima International B.V. | David Ricardostraat 9-7 / 9-9 | 7559 SH Hengelo (ov)
The Netherlands | Telefon: +31 (0) 74 - 2670145

Clean Air Optima Germany GmbH | Enschedestraße 14 | 48529 Nordhorn | Telefon
w Niemczech: +49 (0) 5921 879-121

Čeština

Děkujeme Vám, že jste zakoupili odvlhčovač vzduchu Clean Air Optima Dehumidifier CA-703B/ CA-703W.

Přejeme Vám, aby Vám tento účinný a efektivní výrobek po mnoho let sloužil jako zdroj zdravého vzduchu uvnitř budov.

Zajistěte, aby při používání tohoto elektrického spotřebiče byla dodržována všechna bezpečnostní opatření potřebná pro jeho řádný provoz. Tento návod popisuje bezpečnostní opatření, která je třeba dodržovat při provozu tohoto zařízení. Jeho cílem je prevence úrazů a poškození zařízení.

Popis spotřebiče

Spotřebič sestává z následujících hlavních součástí:

1. Úchyt
2. Vstup vzduchu
3. Výstup vzduchu
4. Rozhraní pro připojení k napájení
5. Průběžný odtok (odtok vody, přípojka hadice), odtoková hadice 1 metru součástí dodávky
6. Zásobník vody
7. Ovládací panel
8. Výstup vzduchu

Bezpečnostní upozornění

Toto zařízení lze používat pouze v souladu s těmito pokyny pro bezpečné používání. Proveďte následující kroky za účelem minimalizace rizika úrazu například elektrickým proudem nebo v důsledku požáru.

1. Pouze pro vnitřní použití. Nepoužívejte ani neskladujte venku.
2. Spotřebič není určen k tomu, aby byl používán dětmi nebo osobami se sníženými fyzickými, smyslovými či duševními schopnostmi bez dohledu osoby odpovědné za jejich bezpečnost.
3. Používejte správné napětí: AC 220 V – 240 V / 50/60 Hz
4. Nepoužívejte toto zařízení, jsou-li napájecí kabel nebo zařízení samotné viditelně poškozeny. Je-li zařízení poškozené, neopravujte je sami. Nikdy netahejte zařízení za napájecí kabel. Dojde-li k poškození napájecího kabelu, musí být vyměněn kvalifikovaným servisním technikem, aby nedošlo k úrazu elektrickým proudem nebo k požáru.
5. Opravy mohou provádět pouze kvalifikovaní servisní technici. Nepokoušejte se opravovat zařízení sami, aby nedošlo k úrazu elektrickým proudem nebo k požáru.
6. Před odpojením adaptéru zařízení vždy vypněte.
7. Když se zařízení nepoužívá, vždy vytáhněte napájecí kabel ze sítě.
8. Když zařízení nepoužíváte nebo když čistíte jeho vnitřní a vnější části, vždy vytáhněte napájecí kabel ze sítě.
9. Za účelem bezpečného používání umístěte zařízení do stabilní vodorovné polohy. Při provozu se zařízením nepohybujte.
10. Nepoužívejte toto zařízení v místnostech, kde jsou uskladněny hořlavé kapaliny nebo plyny, ani v blízkosti zdrojů tepla nebo zařízení generujících teplo.
11. Nikdy nevkládejte žádný předmět do tělesa zařízení. Předejdete tak jeho rozbití.
12. Nikdy nezakrývejte vstup vzduchu ani mřížku výstupu vzduchu.
13. Nikdy nerozebírejte ani nevyměňujte vnitřní součásti zařízení.
14. Zařízení používejte a skladujte při teplotách vyšších než 5 °C a nižších než 50 °C.
15. Nepřeklápějte zařízení ani na jednu stranu, když je zásobník vody plný.
16. Nepokládejte na zařízení těžké předměty.
17. Neumísťujte zařízení na místa s přímým slunečním světlem. Mohlo by dojít ke změně barvy zařízení.
18. Nikdy neponořujte zařízení do vody ani do jiných kapalin.
19. Nádržku na vodu pravidelně vyprazdňujte. V extrémních podmínkách může být nádržka na vodu po několika hodinách provozu plná.
20. Používejte, udržujte a čistěte toto zařízení, jak je popsáno v této referenční příručce.

Způsob použití



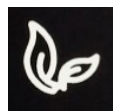
Napájení

Stiskněte tlačítko „POWER“; tlačítko se rozsvítí modře a zařízení začne odvlhčovat.

Stiskněte tlačítko „POWER“ znovu a zařízení se vypne. Všechny kontrolky zhasnou. Ventilátor se zastaví o 10 sekund později.

Výparník v odvlhčovači se může automaticky odmrazovat, je-li provozován při pokojové teplotě nižší než 18 °C.

- Během odmrazování může dojít k přerušení funkce odvlhčování a čištění vzduchu.
- Během odmrazování nevypínejte napájení ani nevytahujte zástrčku zařízení.



Kontrolka čištění vzduchu

Když je zařízení v provozu, funkce čištění vzduchu (ionizátor a UV) se spustí po stisknutí tohoto tlačítka. Rozsvítí se kontrolka.



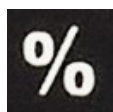
Časovač

Stiskněte tlačítko „TIMER“ pro nastavení načasování v rozmezí 0 až 24 hodin. Když stisknete tlačítko jednou, hodnota nastavená na časovači se zvětší o jednu hodinu. Když je zařízení v provozu, časovač, pokud je nastaven, ukazuje, kdy se zařízení vypne.



Kontrolka teploty

Tato kontrolka ukazuje teplotu v místnosti. Tato kontrolka ukazuje teplotu, když je zařízení v provozu i v pohotovostním režimu.



Kontrolka odvlhčování (DEHUM)

Tato kontrolka ukazuje vlhkost v místnosti. Tato kontrolka ukazuje úroveň vlhkosti, když je zařízení v provozu i v pohotovostním režimu.



Kontrolka plného zásobníku vody

Když je zásobník vody plný, zařízení se automaticky zastaví. Tato kontrolka se rozsvítí a bude svítit červeně. Zásobník vody vyprázdněte a vraťte jej do zařízení. Kontrolka plného zásobníku vody zhasne. Zařízení se opět automaticky spustí.

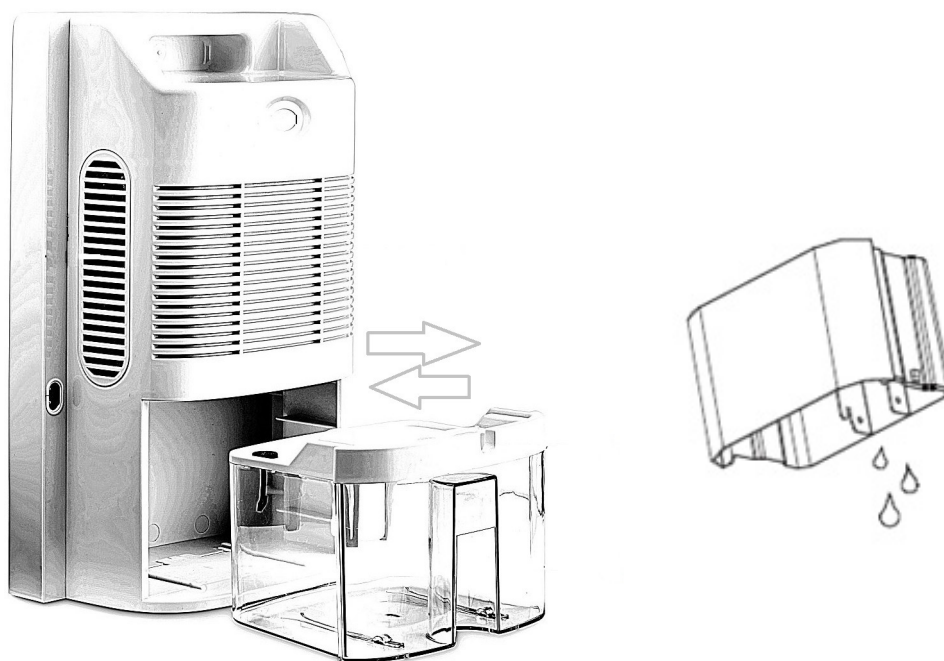


Vylití vody

Zásobník vody:

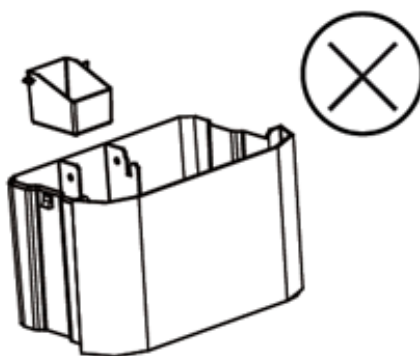
Kontrolka plného zásobníku vody se rozsvítí červeně, když je zásobník vody plný, čímž je vydáno upozornění.

Vyjměte zásobník vody (OBR. 1) a vodu ze zásobníku vyprázdněte. Poté vraťte zásobník vody na správné místo do odvlhčovače.



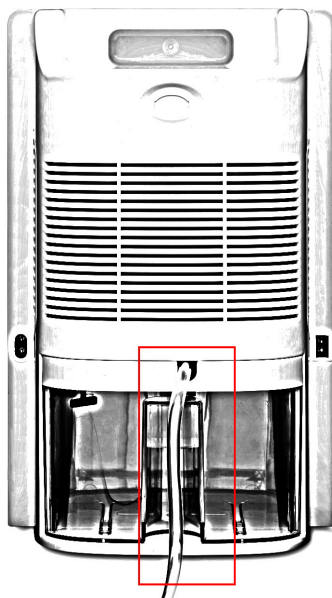
(Obr. 1)

Nevyndavejte plovák ze zásobníku vody, protože by senzor nebyl schopen zjistit, zda je zásobník vody plný, či nikoliv (OBR. 2).



(Obr. 2)

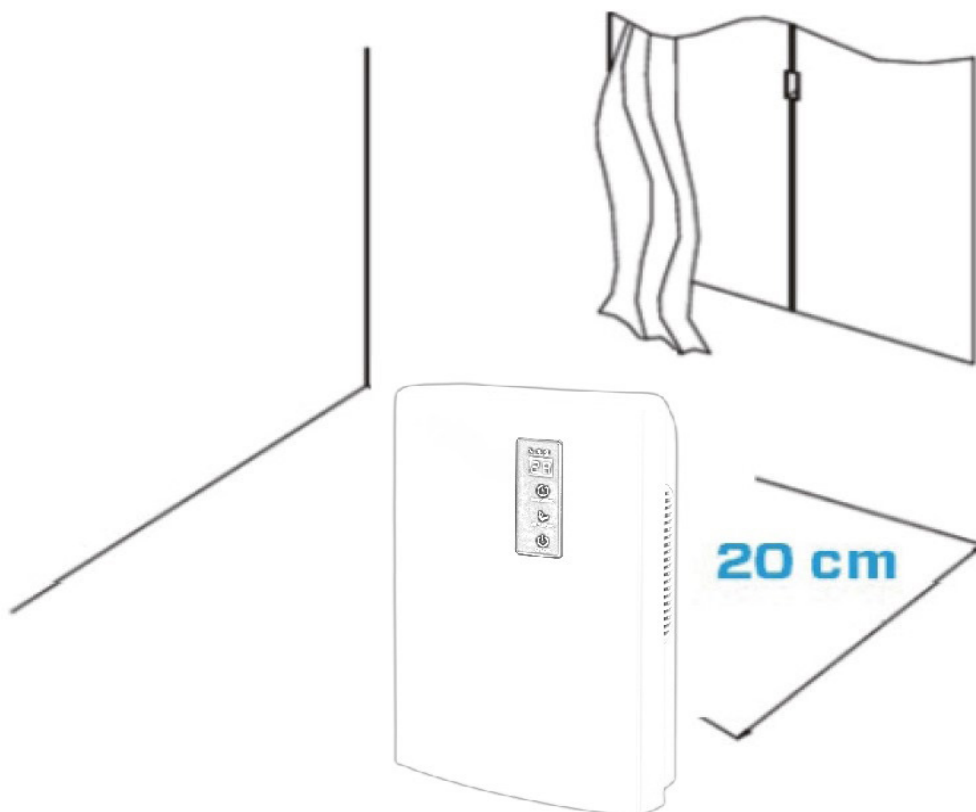
Průběžné odstraňování vody



Připojte hadici k otvoru pro vypouštění vody.

Montáž

Když je zařízení v provozu, přesvědčte se, že mezi zařízením a stěnami či nábytkem byla ponechána mezera 20 cm, viz obrázek níže.



Údržba

POZNÁMKA: ZAŘÍZENÍ VYPNĚTE A VYTÁHNĚTE NAPÁJECÍ KABEL ZE SÍTĚ PŘED KAŽDOU ÚDRŽBOU NEBO OPRAVOU, ABYSTE ELIMINOVALI RIZIKO ÚRAZU ELEKTRICKÝM PROUDEM.

Čištění

Před čištěním zařízení vytáhněte napájecí kabel ze sítě.

Vyčistěte kryt měkkým vlhkým hadrem. Nepoužívejte chemická ředidla (jako jsou například benzen, alkohol nebo benzín). Mohlo by dojít k poškození povrchu nebo dokonce k deformaci celého pláště.

Nestříkejte na zařízení vodu.

Skladování odvlhčovače

Když se odvlhčovač nebude používat po delší dobu:

1. Důkladně vyprázdněte zásobník vody, abyste zajistili, že uvnitř nezůstala žádná voda.
2. Vytáhněte napájecí kabel ze sítě a složte jej.
3. Vyjměte a vyčistěte předřazený filtr, nechte jej důkladně oschnout a vraťte jej na místo.
4. Skladujte odvlhčovač na chladném suchém místě bez přístupu přímého slunečního světla, bez vlivu extrémních teplot a bez nadměrného ukládání prachu.

Odstraňování závad

Následující návod pro odstraňování závad Vám pomůže vyřešit jakékoli problémy, které mohou nastat při používání odvlhčovače vzduchu **Clean Air Optima Dehumidifier CA-703B/ CA-703W**.

Problém	Možná příčina	Řešení
Zařízení není zapnuté	Napájecí kabel není správně připojen	Připojte napájecí kabel k zařízení a do sítě správně
Nedostatečné odvlhčování	Zásobník vody je plný nebo zásobník vody není ve správné poloze	Vyprázdněte zásobník vody a umístěte jej zpět do správné polohy v zařízení
	Teplota okolního prostředí je nižší než 5 °C nebo vyšší než 50 °C	Zařízení nemůže fungovat při takové teplotě
	Ucpaný vstup vzduchu a výstup vzduchu	Odstraňte nečistoty ze vstupu a výstupu vzduchu
Hluk	Nastavená vlhkost je vyšší než vlhkost okolního prostředí	Nastavte vlhkost na hodnotu, která je přinejmenším o 5 % nižší než vlhkost okolního prostředí
	Zařízení stojí nakřivo	Přesvědčte se, že spotřebič stojí ve vzpřímené poloze

VAROVÁNÍ!

Pokud výše uvedená řešení nepomohou, obraťte se na technickou podporu Clean Air Optima na telefonním čísle určeném pro Váš region. Nepokoušejte se rozebrat, znovu sestavit nebo opravit zařízení, protože může dojít k propadnutí záruky.

Specifikace

Model	CA-703B/ CA-703W
Jmenovité napětí	220 V-240 V, 50/ 60 Hz
Jmenovitý výkon	65 W
Výkon ventilátoru	80 m ³ /h
Kapacita	700 ml/den (30 °C, RV 80 %)
Zásobník vody	2 l
Hladina hluku	<38 dB(A)
Vybaveno	ionizátorem a UV lampou
Rozměry	240 × 140 × 360 mm
Hmotnost	2,16 kg
Barva	Bílá
Splňuje požadavky předpisů EU	CE / WEEE / RoHS

Požádejte svého prodejce nebo obec o aktuální informace týkající se likvidace obalu a tohoto zařízení.



Servis

Záruční list pro odvlhčovač Clean Air Optima Dehumidifier CA-703B/ CA-703W.

Datum nákupu:

Jméno zákazníka:

Adresa:

Telefon:

E-mail:

Jméno prodejce:

Adresa:

1. Tento záruční list prosím vyplňte. Zašlete jej spolu s fakturou a spotřebičem, s poštovním hrazeným předem a v původním obalu svému distributorovi. Přesvědčte se, že jste uhradili poštovné za vrácení balíku.

2. Připojte krátký popis poškození, vady nebo poruchy a okolnosti, za kterých k uvedenému došlo.

Odvlhčovač **Clean Air Optima Dehumidifier CA-703B/ CA-703W** byl u výrobce podroben přísným testům. Pokud v průběhu jednoho roku od data zakoupení produkt přestane fungovat v souladu se specifikacemi z důvodu výrobních vad, kupující má právo na bezplatnou opravu nebo výměnu součástí na základě předložení tohoto záručního listu (za předpokladu, že k poruše nebo poškození zařízení, případně součástí, došlo za běžných provozních podmínek). Záruka se vztahuje na následující: všechny součásti, u nichž se projeví vada materiálu nebo výrobní vada. Jak dlouho: po dobu jednoho roku od data zakoupení. Co uděláme: opravíme nebo vyměníme jakékoli vadné součásti.

Další podmínky

Ustanovení tohoto záručního listu jsou namísto jakékoli písemné záruky, ať již výslovné či mlčky předpokládané, písemné nebo ústní, včetně záruky prodejnosti a vhodnosti pro konkrétní účel. Maximální odpovědnost výrobce nepřekročí aktuální kupní cenu, za kterou bylo zařízení zakoupeno. Za žádných okolností výrobce nenesou odpovědnost za zvláštní, následné ani nepřímé škody. Tato záruka se nevztahuje na vady, které vznikly v důsledku nesprávného nebo nepřiměřeného použití či údržby, vadné montáže, havárie, přírodní katastrofy, nesprávného zabalení nebo neoprávněného zásahu, změny nebo úpravy podle našeho vlastního úsudku. Tato záruka propadá, pokud dojde k odstranění štítku s výrobním číslem nebo pokud se tento štítek stane nečitelným.

Děkujeme Vám za přečtení těchto pokynů.



Máte-li k produktu Clean Air Optima Dehumidifier CA-703B/ CA-703W jakékoli komentáře, podělte se o ně s námi na adrese:
www.cleanairoptima.com



Často kladené otázky týkající se produktu CA-703B/ CA-703W najdete na adrese:
www.cleanairoptima.com, kde hledejte CA-703B/ CA-703W.



Stáhněte si návod k obsluze ve formátu PDF na adrese:
www.cleanairoptima.com/info/manuals



Podívejte se na všechna animační videa týkající se produktů Clean Air Optima na adrese:
www.youtube.com

Clean Air Optima International B.V. | David Ricardostraat 9-7 / 9-9 | 7559 SH Hengelo (ov)
Nizozemsko | Telefon: +31 (0) 74-2670145

Clean Air Optima Germany GmbH | Enschedestraße 14 | 48529 Nordhorn | Telefon
pro Německo: +49 (0) 5921 879-121

Română

Vă mulțumim că ați achiziționat dezumidificatorul Clean Air Optima CA-703B/CA-703W.

Vă dorim mulți ani de aer interior sănătos cu acest produs eficient și eficace.

Pentru funcționarea corectă a dispozitivului, asigurați-vă că sunt respectate toate măsurile de siguranță pe durata utilizării sale. Aceste instrucțiuni descriu măsurile de siguranță care trebuie respectate pe durata funcționării. Ele sunt menite să prevină răniurile și să evite deteriorarea dispozitivului.

Descrierea aparatului

Aparatul constă din următoarele componente principale:

1. Mâner
2. Admisie aer
3. Orificiu de evacuare aer
4. Interfață de alimentare
5. Golire continuă (golire apă, conexiune furtun). Furtun de golire 1 metri inclus
6. Rezervor de apă
7. Panou de comandă
8. Orificiu de evacuare aer

Avertismente privind siguranța

Acest dispozitiv poate fi utilizat numai în conformitate cu aceste instrucțiuni de siguranță. Luați următoarele măsuri pentru a reduce riscul de vătămare corporală provocată, de exemplu, de șocuri electrice sau incendiu.

1. Numai pentru utilizarea la interior. Nu-l folosiți sau depozitați în exterior.
2. Aparatul nu este destinat utilizării de către copii sau persoane cu capacități fizice, senzoriale sau mentale reduse, decât dacă acestea sunt supravegheate de o persoană responsabilă pentru siguranța acestora.
3. Utilizați tensiunea corespunzătoare: 220 V - 240 V CA, 50/ 60Hz.
4. Nu utilizați dispozitivul atunci când există deteriorări vizibile pe cablul electric sau pe dispozitivul însuși. Nu reparați dvs. înșivă dispozitivul în caz de deteriorare. Nu manevrați dispozitivul trăgându-l de cablu. În cazul în care cablul de alimentare este deteriorat, acesta trebuie înlocuit de o persoană de service autorizată pentru a preveni electrocutarea sau incendiul.
5. Reparațiile pot fi efectuate numai de personal de service autorizat. Nu încercați să reparați dvs. înșivă dispozitivul, pentru a preveni electrocutarea sau incendiul.
6. Opriți întotdeauna dispozitivul înainte de a deconecta ștecherul.
7. Scoateți întotdeauna fișa cablului atunci când dispozitivul nu este utilizat.
8. Scoateți fișa atunci când nu utilizați dispozitivul sau când curățați părțile interne sau externe ale acestuia.
9. Pentru utilizarea în condiții de siguranță, puneți dispozitivul într-o poziție orizontală, stabilă. Nu mișcați dispozitivul în timpul funcționării.
10. Nu utilizați dispozitivul în încăperi în care sunt depozitate lichide inflamabile, gaze sau în apropierea surselor de căldură sau a dispozitivelor generatoare de căldură.
11. Nu introduceți niciodată alt obiect în corpul dispozitivului pentru a evita defectarea.
12. Nu acoperiți niciodată gura de admisie sau gura de evacuare a aerului.
13. Nu demontați și nici nu înlocuiți componentele interioare ale dispozitivului.
14. Nu utilizați sau depozitați dispozitivul sub 5°C sau peste 50°C.
15. Nu înclinați aparatul în nici o parte atunci când rezervorul de apă este plin.
16. Nu puneți obiecte grele pe unitate.
17. Evitați locurile cu lumină solară directă. Există riscul ca dispozitivul să se decoloreze.
18. Nu scufundați niciodată aparatul în apă sau alte lichide.
19. Goliți rezervorul de apă în mod regulat. În condiții extreme, rezervorul de apă poate fi plin după câteva ore de funcționare.
20. Utilizați, întrețineți și curățați dispozitivul conform descrierii din acest manual.

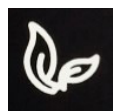
Mod de utilizare



Pornire

Apăsați butonul „Pornire” („Power”), butonul se aprinde în culoarea albastru, dispozitivul începe să dezumidifice. Apăsați din nou butonul „Pornire” („POWER”), dispozitivul se oprește. Toate indicatoarele luminoase se sting. Ventilatorul se va opri după încă 10 secunde. Evaporatorul din dezumidificator se poate dezgheța automat dacă funcționează la o temperatură a camerei mai mică de 18 °C.

- În timpul operațiunii de dezghețare, funcția de dezumidificare și funcția de purificare a aerului se pot întrerupe.
- Nu opriți alimentarea și nu scoateți ștecherul dispozitivului în timpul operațiunii de dezghețare.



Indicator luminos de purificare a aerului

Când dispozitivul funcționează, funcția de purificare a aerului (ionizator și UV) se activează când apăsați acest buton. Indicatorul luminos se va aprinde.



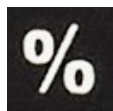
Temporizator

Apăsați butonul „Temporizator” („TIMER”) pentru a fixa temporizatorul în intervalul 0-24 h. Apăsați butonul singură dată, temporizatorul va crește cu o oră. Când dispozitivul este setat indică momentul în care se va opri dispozitivul.



Indicatorul luminos de temperatură

Acest indicator luminos afișează temperatura interioară. Acest indicator luminos afișează temperatura atât atunci când dispozitivul este în funcțiune, cât și în modul de așteptare.



Indicatorul luminos de dezumidificare

Acest indicator luminos afișează umiditatea interioară. Acest indicator luminos afișează nivelul de umiditate atât când dispozitivul este în funcțiune, cât și în modul de așteptare.



Indicator luminos de rezervor plin

Când rezervorul de apă este plin, dispozitivul se va opri automat. Se aprinde indicatorul în culoarea roșu. Goliți rezervorul de apă și reintroduceți-l în corpul dispozitivului, indicatorul luminos de rezervor plin se va stinge. Dispozitivul își va relua funcționalitatea automat.

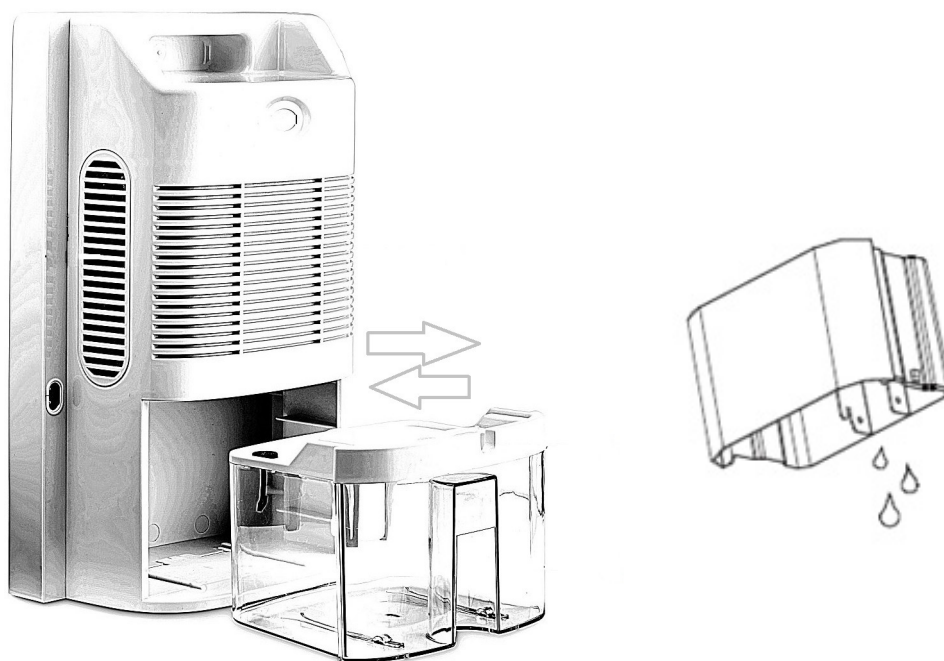


Golirea de apă

Rezervorul de apă:

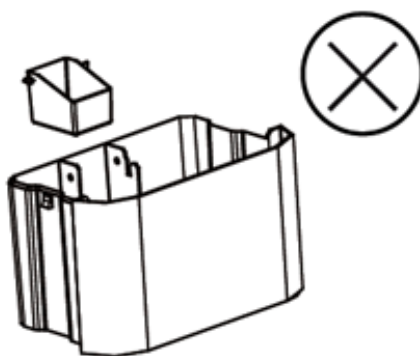
Indicatorul luminos de rezervor plin se va aprinde roșu atunci când rezervorul de apă este plin, se va emite o avertizare.

Scoateți rezervorul de apă (FIG. 1), apoi goliți apa din interior. Apoi puneți rezervorul de apă înapoi în dezumidificator în mod corect.



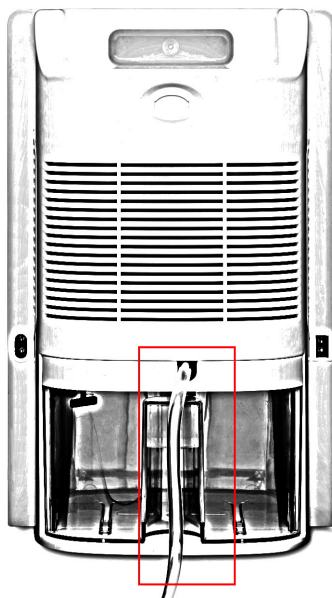
(Fig 1)

Nu mișcați plutitorul din rezervorul de apă, altfel senzorul nu va mai detecta dacă rezervorul de apă este plin sau nu (FIG 2).



(Fig 2)

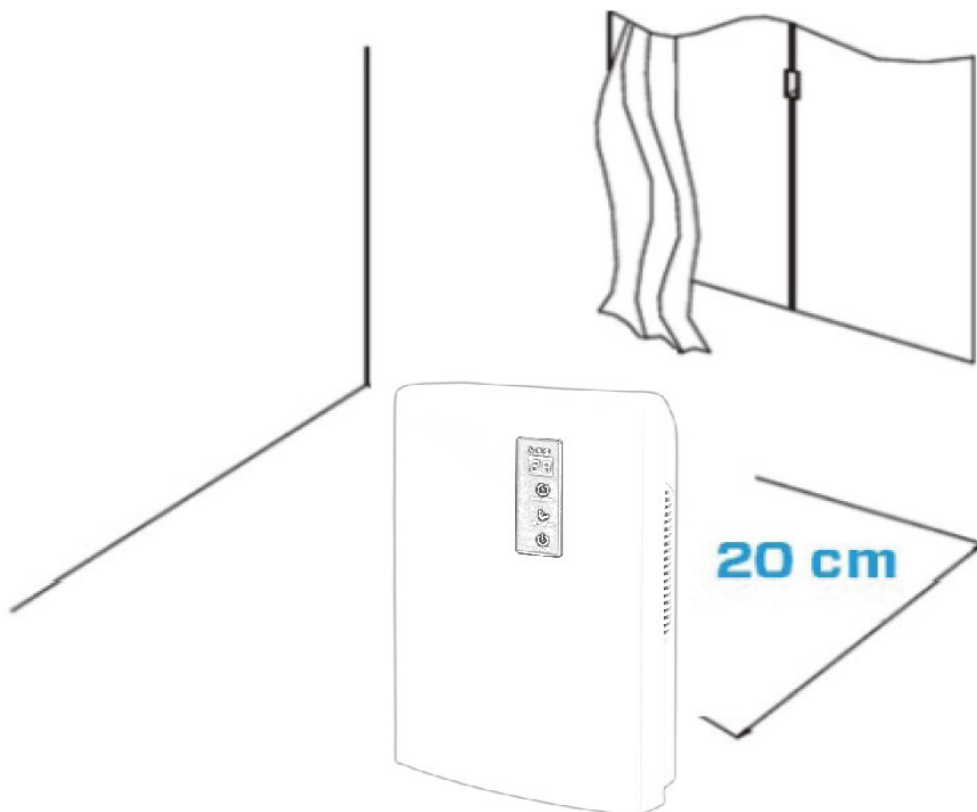
Golire continuă



Conectați furtunul la gaura de scurgere.

Instalare

Când dispozitivul funcționează, asigurați-vă că distanța față de pereți și mobilier este de cel puțin 20 cm, vezi imaginea de mai jos.



Întreținere

NOTĂ: OPRIȚI DISPOZITIVUL ȘI DECONECTAȚI-L ÎNAINTE DE ÎNTREȚINERE SAU REPARAȚII PENTRU A EVITA ȘOCURILE ELECTRICE.

Curățare

Înainte de a curăța dispozitivul, deconectați cablul de alimentare.

Curățați carcasa cu o cârpă moale și umedă. Nu utilizați solvent chimic (cum ar fi benzenul, alcoolul, benzina). Suprafața poate fi astfel deteriorată sau chiar întreaga carcasă poate fi deformată.

Nu stropiți apă pe dispozitiv.

Depozitarea dezumidificatorului

Dacă dezumidificatorul nu va fi utilizat pentru o perioadă mai lungă de timp:

1. Goliți complet rezervorul de apă și asigurați-vă că nu mai este apă în interior.
2. Deconectați dispozitivul și înfășurați cablul de alimentare.
3. Scoateți și curățați prefiltrul, lăsați-l să se usuce complet și reinstalați-l.
4. Depozitați dezumidificatorul într-o locație rece și uscată, departe de lumina directă a soarelui, de temperaturi extreme sau praf excesiv.

Depanare

Urmează un ghid de depanare care vă poate ajuta să rezolvați problemele pe care le-ați putea avea atunci când utilizați **Dezumidificatorul Clean Air Optima CA-703B/ CA-703W**.

Problemă	Cauză posibilă	Soluție
Dispozitivul nu pornește	Cablul de alimentare nu se conectează corect	Conectați corect fișa de alimentare și priza de curent
Dezumidificare ineficientă	Rezervorul de apă este plin sau nu se află în poziția corectă	Goliți rezervorul de apă și puneți-l în poziția corectă
	Temperatura ambiantă este sub 5°C sau peste 50°C	Dispozitivul nu poate funcționa la această temperatură
	Orificiul de admisie și cel de evacuare a aerului au un blocaj	Curățați blocajul de la orificiul de admisie și de evacuare a aerului
Zgomot	Umiditatea setării este mai mare decât umiditatea mediului	Setați umiditatea cu cel puțin 5% mai mică decât umiditatea mediului
	Dispozitivul este instalat în strâmb	Asigurați-vă că aparatul este instalat vertical

AVERTIZARE!

Dacă soluțiile recomandate mai sus nu funcționează, contactați asistența tehnică Clean Air Optima la numărul de telefon corespunzător regiunii dvs. Nu încercați să dezamblați, să reamblați sau să reparați dispozitivul, deoarece acest lucru poate anula garanția.

Specificații

Model	CA-703B/ CA-703W
Tensiune nominală	220V - 240V, 50/ 60 Hz
Putere nominală	65 W
Capacitate ventilator	80 m ³ /h
Capacitate	700 ml/zi (30°C RH 80%)
Rezervor de apă	2 L
Nivelul sonor	<38 dB(A)
Echipat cu	Ionizator și lampă UV
Dimensiuni	240 x 140 x 360 mm
Greutate	2,16 kg
Culoare	Alb
Respectă reglementările UE	CE / WEEE / RoHS

Adresați-vă comercianților cu amănuntul sau municipalității dvs. pentru informații actualizate privind eliminarea ambalajului și a dispozitivului.



Service

Certificat de garanție pentru Dezumidificatorul Clean Air Optima CA-703B/ CA-703W.

Data achiziției:

Nume client:

Adresă:

Telefon:

Email:

Nume vânzător:

Adresă:

1. Completați acest certificat de garanție. Trimiteți-l distribuitorului împreună cu factura și dispozitivul, cu taxe poștale pre-plătite și folosind ambalajul original. Asigurați-vă că includeți taxele poștale pentru retur.
2. Vă rugăm să anexați o scurtă descriere a daunelor sau defecțiunilor și circumstanțele în care au apărut aceste probleme.

Dezumidificatorul **Clean Air Optima CA-703B/ CA-703W** este supus unor proceduri stricte de testare înainte de a părăsi fabrica. Dacă în termen de un an de la data achiziționării, produsul nu funcționează în conformitate cu specificațiile datorită defectelor din fabrică, cumpărătorul are dreptul la reparații gratuite sau la înlocuirea pieselor la prezentarea acestei garanții (cu condiția ca defecțiunea sau deteriorarea dispozitivului și/sau a unor piese să fi apărut în condiții normale de funcționare). Ce este acoperit de garanție: Toate piesele defecte ca material sau manoperă. Pentru cât timp: un an de la data cumpărării. Ce vom face: Reparăm sau înlocuim orice piesă defectă.

Alte condiții

Prevederile prezentei garanții înlocuiesc orice altă garanție scrisă, expresă sau implicită, scrisă sau orală, inclusiv orice garanție de vandabilitate sau adecvare pentru un anumit scop. Răspunderea maximă a producătorului nu trebuie să depășească prețul real de cumpărare plătit de dvs. pentru produs. În nici un caz producătorul nu va fi responsabil pentru daune speciale, întâmplătoare, de consecință sau indirecte. Această garanție nu acoperă un defect care a rezultat din utilizarea sau întreținerea necorespunzătoare sau nerezonabilă, asamblarea defectuoasă, accidente, catastrofe naturale, împachetare necorespunzătoare, manipulare, alterare sau modificare neautorizată determinată de noi în mod unic. Această garanție este nulă dacă eticheta care poartă numărul de serie a fost scoasă sau a devenit ilizibilă.

Vă mulțumim că ați citit!



Trimiteți feedback-ul dvs. privind dezumidificatorul Clean Air Optima CA-703B/ CA-703W pe: www.cleanairoptima.com



Pentru întrebări frecvente despre CA-703B/ CA-703W mergeți la: www.cleanairoptima.com și căutați CA-703B/ CA-703W.



Descărcați manualul de instrucțiuni în format PDF de pe: www.cleanairoptima.com/info/manuals



Urmăriți toate videoclipurile video de animație Clean Air Optima de pe: www.youtube.com

Clean Air Optima International B.V. | David Ricardostraat 9-7 / 9-9 | 7559 SH Hengelo (ov)
The Netherlands | Telefon: +31 (0) 74 - 2670145

Clean Air Optima Germany GmbH | Enschedestraße 14 | 48529 Nordhorn | Telefon
Germania: +49 (0) 5921 879-121

Lietuvių kalba.

Dėkojame, kad įsigijote „Clean Air Optima“ oro sausintuvą „CA-703B/ CA-703W“.
Linkime jums ne vienus metus mėgautis sveiku patalpų oru, naudojant šį veiksmingą ir efektyvų gaminį.

Naudodami šį elektros prietaisą pasirūpinkite, kad būtų laikomasi visų saugos nurodymų, kad įrenginys veiktų tinkamai. Šioje instrukcijoje aprašomi saugos nurodymai, kurių reikia laikytis naudojant įrenginį. Jie skirti apsaugoti nuo traumų ir išvengti įrenginio pažeidimo.

Prietaiso aprašymas

Prietaisą sudaro šie pagrindiniai komponentai:

1. Rankena
2. Oro įleidimo anga
3. Oro išleidimo anga
4. Energijos tiekimo sąsaja
5. Nuolatinis vandens išleidimas (vandens nuotakas, žarnos jungtis) Pridedama 1 m išleidimo žarna
6. Vandens bakelis
7. Valdymo pultas
8. Oro išleidimo anga

Saugos įspėjimai

Šį įrenginį galima naudoti tik laikantis šių saugos instrukcijų. Imkitės toliau nurodytų priemonių, kad sumažintumėte riziką susižaloti, pavyzdžiui, dėl elektros smūgio ar gaisro.

1. Naudokite tik patalpose. Nenaudokite ir nelaikykite prietaiso lauke.
2. Įrenginys neskirtas vaikams ar asmenims, kurių fiziniai, jutiminiai ar protiniai gebėjimai yra riboti, nebent juos prižiūri už jų saugą atsakingas asmuo.
3. Naudokite tinkamą įtampą: 220–240 V, 50/60 Hz KS.
4. Nenaudokite įrenginio, jei elektros laidas arba pats įrenginys yra pastebimai apgadinti. Jei įrenginys sugadintas, netaisykite jo patys. Įrenginio niekada netraukite už laido. Jei maitinimo laidas pažeistas, jį turi pakeisti įgaliotas techninės priežiūros skyriaus darbuotojas, kad būtų išvengta elektros smūgio ar gaisro.
5. Taisymą gali atlikti tik įgaliotas techninės priežiūros darbuotojas. Siekdami išvengti elektros smūgio ar gaisro, nebandykite taisyti įrenginio patys.
6. Prieš atjungdami kištuką visada išjunkite įrenginį.
7. Kai įrenginys nenaudojamas, kištukas visada turi būti atjungtas nuo laido.
8. Kai įrenginio nenaudojate arba valote jo vidų ar išorę, ištraukite kištuką.
9. Siekdami užtikrinti saugą, įrenginį padėkite taip, kad jis stovėtų stabiliai ir horizontaliai. Kai įrenginys naudojamas, nejudinkite jo.
10. Nenaudokite įrenginio patalpose, kuriose laikomi degūs skysčiai ar dujos, arti šilumos šaltinių arba šilumą generuojančių įrenginių.
11. Kad prietaisas nesugestų, niekada nedėkite jokio objekto į korpusą.
12. Niekada neuždenkite oro įleidimo angos ir oro išleidimo angos grotelių.
13. Niekada neišmontuokite ir nekeiskite įrenginio vidinių dalių.
14. Įrenginį naudokite ir laikykite ne žemesnėje kaip 5 °C ir ne aukštesnėje kaip 50 °C temperatūroje.
15. Kai vandens bakelis pilnas, neverskite įrenginio į šoną.
16. Nedėkite ant įrenginio sunkių objektų.
17. Venkite įrenginį naudoti vietose, kurias pasiekia tiesioginiai saulės spinduliai. Kyla rizika, kad įrenginys praras spalvas.
18. Niekada nenardinkite įrenginio po vandeniu ar kitais skysčiais.
19. Reguliariai ištuštinkite vandens bakelį. Išskirtinėmis sąlygomis vandens bakelis gali prisipildyti per kelias naudojimo valandas.
20. Įrenginį naudokite, prižiūrėkite ir valykite pagal šio vadovo nurodymus.

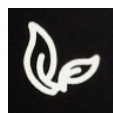
Kaip naudoti



Maitinimas

Paspauskite mygtuką POWER (maitinimas), mygtukas užsižiebs mėlyna spalva ir įrenginys pradės sausinti orą. Dar kartą paspaudus mygtuką POWER, įrenginys išsijungia. Visos signalinės lemputės išsijungia. Ventilatorius išsijungs po 10 sekundžių. Oro sausintuve esantis garintuvas gali automatiškai atšilti, jei jis naudojamas esant kambario temperatūrai, kuri žemesnė nei 18 °C.

- Atšildant gali nutrūkti oro sausinimo ir oro valymo funkcijos.
- Atšildant neišjunkite maitinimo ar neištraukite prietaiso maitinimo kištuko.



Oro valymo signalinė lemputė

Įrenginiui veikiant oro valymo funkcija (jonizatorius ir UV) įsijungia paspaudus šį mygtuką. Užsidegs indikatoriaus lemputė.



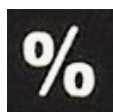
Laikmatis

Paspauskite mygtuką TIMER (laikmatis), kad nustatytumėte 0–24 valandų laikmatį. Paspaudus mygtuką vieną kartą laikmačio nuostata padidės viena valanda. Kai įrenginys veikia, nustatyta laikmačio vertė nurodo, kada įrenginys išsijungs.



Temperatūros signalinė lemputė

Ši lemputė rodo vidaus temperatūrą. Lemputė rodo temperatūrą tiek įrenginiui dirbant, tiek perėjus į budėjimo režimą.



Sausinimo signalinė lemputė

Ši lemputė rodo vidaus drėgmės lygį. Lemputė rodo vidaus drėgmės lygį tiek įrenginiui dirbant, tiek perėjus į budėjimo režimą.



Pilno vandens bakelio signalinė lemputė

Kai vandens bakelis pilnas, įrenginys automatiškai sustoja. Įsijungia ši lemputė ir užsižiebia raudona spalva. Ištuštinkite vandens bakelį ir vėl uždėkite vandens bakelį ant įrenginio korpuso. Pilno vandens bakelio signalinė lemputė išsijungs. Įrenginys vėl automatiškai pradės veikti.

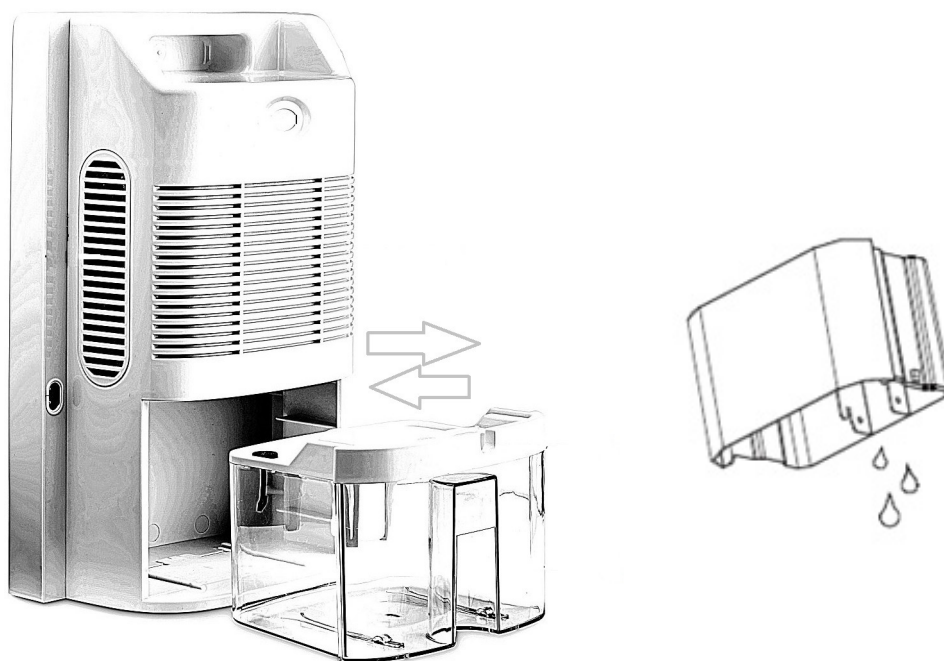


Vandens išpylimas

Vandens bakelis:

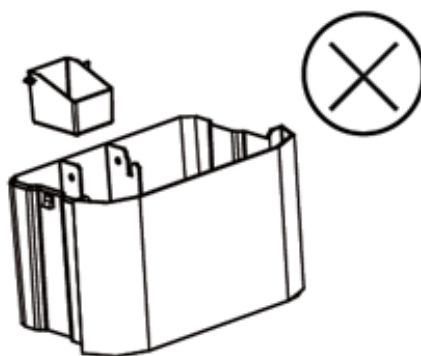
Kai vandens bakelis bus pilnas, pilno vandens bakelio signalinė lemputė užsižiebs raudona spalva ir bus pasiūstas įspėjimas.

Nuimkite vandens bakelį (1 pav.) ir išpilkite jame esantį vandenį. Tada iš naujo tinkamai įstatykite vandens bakelį į oro sausintuvą.



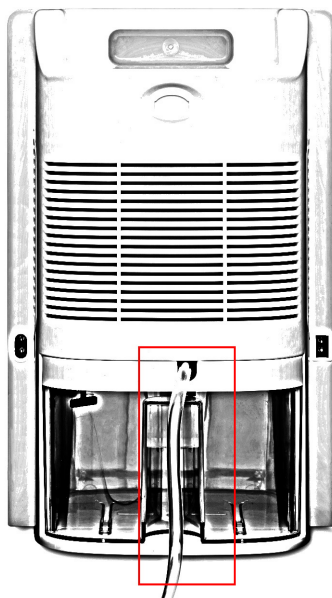
(1 pav.)

Neišimkite plūdės iš vandens bakelio, antraip daviklis neaptiks, ar vandens bakelis pilnas (2 PAV.).



(2 pav.)

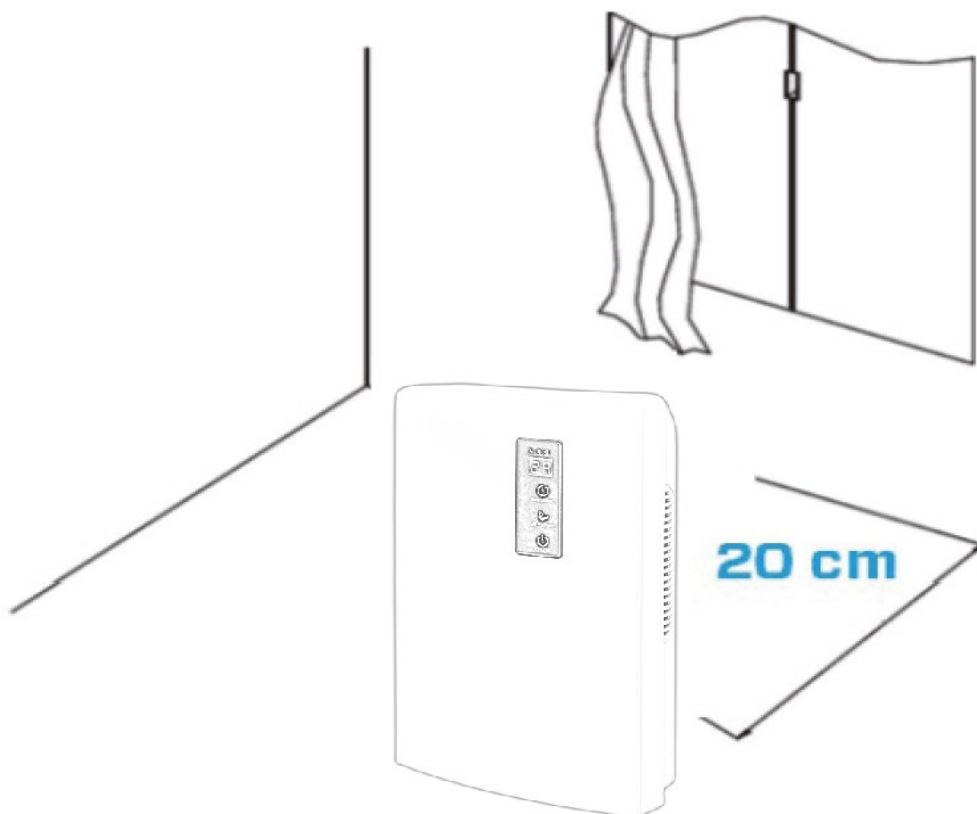
Nuolatinis vandens nuleidimas



Prijunkite žarnelę
prie nuleidimo angos.

Įrengimas

Įrenginiui veikiant įsitinkite, kad atstumas nuo įrenginio kairės pusės iki sienų ar baldų yra 20 cm (žr. toliau pateiktą paveikslėlį).



Priežiūra

PASTABA. SIEKIANČI IŠVENGTI ELEKTROS SMŪGIO, PRIEŠ ATLIEKANT TECHNINĖS PRIEŽIŪROS AR REMONTO DARBUS ĮRENGINĮ BŪTINA IŠJUNGTI IR ATJUNGTI NUO MAITINIMO ŠALTINIO.

Valymas

Prieš valydami įrenginį atjunkite maitinimo laidą.

Korpusą valykite minkšta, drėgna šluoste. Nenaudokite cheminių tirpiklių (pvz., benzolo, alkoholio, benzino). Priešingu atveju paviršius gali būti pažeistas ar net visas korpusas gali būti deformuotas.

Ant įrenginio nepurkškite vandens.

Oro sausintuvo laikymas

Jei oro sausintuvas nebus naudojamas ilgesnį laiką, jį reikia paruošti, kaip nurodyta toliau.

1. Ištuštinkite vandens bakelį ir įsitikinkite, kad viduje nebeliko vandens.
2. Atjunkite įrenginį nuo elektros tinklo ir sulankstykite maitinimo laidą.
3. Išimkite ir išvalykite pirminį filtrą, leiskite jam visiškai išdžiūti, tada iš naujo jį įstatykite.
4. Oro sausintuvą laikykite vėsioje, sausoje vietoje, atokiai nuo tiesioginių saulės spindulių, ekstremalios temperatūros ir vietų, kur daug dulkių.

Trikčių šalinimas

Toliau pateikiamas trikčių šalinimo vadovas, kuris padės išspręsti bet kokias problemas, kurių gali kilti naudojant „Clean Air Optima“ oro sausintuvą „CA-703B/ CA-703W“.

Problema	Galima priežastis	Sprendimas
Įrenginys neįsijungia	Maitinimo laidas tinkamai neprisijungia	Tinkamai įjunkite maitinimo kištuką į maitinimo lizdą
	Vandens bakelis pilnas arba vandens bakelis netinkamoje padėtyje	Ištuštinkite vandens bakelį ir įstatykite jį tinkamoje vietoje
	Aplinkos temperatūra mažesnė nei 5 °C arba didesnė nei 50 °C	Įrenginys negali dirbti esant tokiai temperatūrai
Neveiksmingas oro sausinimas	Oro įleidimo anga užblokuota	Nuvalykite užsikimšusią oro įleidimo angą ar oro išleidimo angą
	Nuostatos drėgnumas didesnis nei aplinkos drėgnumas	Nustatykite drėgnumą taip, kad jis būtų 5 % mažesnis nei aplinkos drėgnumas
Triukšmas	Įrenginys pastatytas kreivai	Įsitikinkite, ar įrenginys pastatytas tiesiai

ĮSPĖJIMAS!

Jei pirmiau rekomenduojami sprendimai nepadeda, susisieki­te su „Clean Air Optima“ techninės pagalbos skyriumi jū­sų regionui skirtu telefono numeriu. Nebandykite išmontuoti, iš naujo surinkti ar taisyti įrenginio, nes gali būti anuliuota garantija.

Specifikacijos

Modelis	CA-703B/ CA-703W
Vardinė įtampa	220–240 V, 50/ 60 Hz
Vardinė galia	65 W
Ventiliatoriaus galia	80 m ³ /val.
Pajėgumas	700 ml per dieną (30 °C RH 80 %)
Vandens bakelis	2L
Garso lygis	<38 dB(A)
Įrengtas	jonizatorius ir UV lempu­­tė
Matmenys	240 x 140 x 360 mm
Svoris	2.16 kg
Spalva	Balta
Atitinka ES reglamentus	CE / WEEE / RoHS

Naujausios informacijos apie pakuotės ir įrenginio šalinimą teiraukitės pardavėjo ar savivaldybės.



Klientų aptarnavimas

„Clean Air Optima“ oro sausintuvo CA-703B/ CA-703W garantinis pažymėjimas.

Pirkimo data:
Kliento vardas, pavardė:
Adresas:
Telefonas:
El. paštas:
Pardavėjo pavadinimas:
Adresas:

1. Užpildykite visą šį garantinį pažymėjimą. Nusiųskite jį savo platintojui kartu su sąskaita faktūra ir įrenginiu originalioje pakuotėje, iš anksto apmokėję siuntimo išlaidas. Nepamirškite prie siuntos pridėti gražinimo pašto išlaidų kvito.

2. Trumpai aprašykite pažeidimą, triktį ar gedimą, taip pat aplinkybes, kaip ši problema iškilo.

Prieš išsiunčiant iš gamyklos „Clean Air Optima“ oro sausintuvus „CA-703B/ CA-703W“ pereina griežtas patikrinimo procedūras. Jei per vienus metus nuo pirkimo datos dėl gamybos defektų gaminio veikimas ima nebeatitikti specifikacijų, šį garantinį pažymėjimą pateikęs pirkėjas turi teisę į nemokamą remontą ar dalių keitimą (su sąlyga, kad veikimo sutrikimas arba įrenginio ir (arba) jo dalių sugadinimas įvyko įprastomis naudojimo sąlygomis). Garantija apima: visas dalis, kurioms nustatyti medžiagų ar gamybos defektai. Trukmė: vieni metai nuo pirkimo datos. Ką padarysime: sutaisysime arba pakeisime dalis su defektais.

Kitos sąlygos

Ši garantija pakeičia bet kokias kitas pareikštas ar numanomas rašytines arba žodines garantijas, įskaitant garantiją dėl tinkamumo prekybai ar konkrečiam tikslui. Maksimalūs gamintojo įsipareigojimai neviršys faktinės gaminio kainos, kurią už jį sumokėjote. Gamintojas jokių atveju nebus atsakingas už specialiuosius, atsitiktinius, netiesioginius ar kaip pasekmė kilusius nuostolius. Ši garantija neapima defektų, atsiradusių dėl netinkamo ar nepagrįsto naudojimo arba priežiūros, netinkamo surinkimo, nelaimingų atsitikimų, stichinių nelaimių, netinkamo pakavimo ar neleistino manipuliavimo įrenginiu, jo keitimo ar modifikavimo, kaip nustatome vien savo nuožiūra. Jei etiketė su serijos numeriu pašalinama ar sugadinama, ši garantija anuluojama.

Dėkojame, kad perskaitėte!



Pasidalykite savo mintimis apie „Clean Air Optima“
oro sausintuvą „CA-703B/ CA-703W“ adresu
www.cleanairoptima.com



Dažnai užduodamus klausimus apie „CA-703B/ CA-703W“ rasite svetainėje
www.cleanairoptima.com ieškodami „CA-703B/ CA-703W“.



Atsisiųskite instrukcijas PDF formatu svetainėje:
www.cleanairoptima.com/info/manuals



Žiūrėkite „Clean Air Optima“
produktų animacinius vaizdo įrašus
www.youtube.com

Clean Air Optima International B.V. | David Ricardostraat 9-7 / 9-9 | 7559 SH Hengelo (ov)
Nyderlandai | Telefonas: +31 (0) 74 - 2670145

Clean Air Optima Germany GmbH | Enschedestraße 14 | 48529 Nordhorn | Telefonas
Vokietijoje: +49 (0) 5921 879-121

El. paštas: info@cleanairoptima.com

Interneto svetainė: www.cleanairoptima.com

Eesti keel

Täname teid õhukuivati Clean Air Optima Dehumidifier CA-703B/ CA-703W ostmise eest.

Loodame, et see tõhus ja energiasäästlik toode varustab teid palju aastaid tervisliku siseõhuga.

Tegu on elektriseadmega, mille kasutamisel tuleb järgida ohutusnõudeid. Kasutamisel kehtivad ohutusnõuded on kirjas käesolevas juhendis. Nende eesmärk on vältida kehavigastusi ja seadme kahjustamist.

Seadme kirjeldus

Seade koosneb järgmistest põhiosadest.

1. Käepide
2. Õhu sissevõtt
3. Õhuväljund
4. Toiteühendus
5. Pidev äravool (vee äravool, voolikuühendus). Äravooluvoolik 1 meetrit komplektis
6. Veepaak
7. Juhtpaneel
8. Õhuväljund

Ohutusohiatused

Seadet tohib kasutada ainult koos nende ohutusjuhistega. Järgmiste ohutusnõuete järgimine on vajalik, et vältida kehavigastusi, näiteks elektrilöögi või põlengu tulemusel.

1. Kasutamiseks ainult siseruumis. Seadme kasutamine või hoiustamine välistingimustes on keelatud.
2. Seadet ei tohi kasutada lapsed, füüsilise, taju- või vaimupuudega inimesed, välja arvatud siis, kui nad teevad seda ohutuse eest vastutava isiku järelevalve all.
3. Kasutage õiget pinget: 220–240 V (AC), 50/60 Hz.
4. Ärge kasutage seadet, kui toitekaabel või seade ise on nähtavalt kahjustatud. Ärge üritage kahjustatud seadet ise remontida. Seadet ei tohi kunagi toitekaablist tõmmata. Kui toitekaabel on vigastatud, peab selle välja vahetama volitatud hooldustehnik, sest vastasel juhul võib tulemuseks olla elektrilöök või põleng.
5. Remonditöid tohivad teostada ainult volitatud hooldustöötajad. Elektrilöögi või põlengu ennetamiseks ärge üritage seadet ise remontida.
6. Enne pistiku lahtiühendamist lülitage seade alati välja.
7. Kui seade pole kasutuses, ühendage toitekaabel alati lahti.
8. Kui seadet ei ole kavas mõnda aega kasutada või soovite selle sisemust või välispinda puhastada, tõmmake pistik pistikupesast välja.
9. Ohutuks kasutamiseks pange seade horisontaalasendisse. Ärge liigutage seadet kasutamise ajal.
10. Ärge kasutage seadet ruumis, kus hoitakse kergestisüttivaid vedelikke või gaase, soojusallikate või kütteseadmete läheduses.
11. Tõrgete ennetamiseks ärge kunagi pistike korpuse sisse ühtegi muud eset.
12. Ärge kunagi katke kinni õhusisendi ja -väljundi võret.
13. Ärge kunagi demonteerige või asendage seadme siseosaid.
14. Ärge kasutage ega hoidke seadet temperatuuril alla 5 °C või üle 50 °C.
15. Ärge kallutage seadet ühelegi küljele, kui veepaak on täis.
16. Ärge asetage seadmele raskeid esemeid.
17. Vältige otsese päikesevalgusega kohti. On oht, et seade muudab värvi.
18. Ärge kunagi kastke seadet vette või muudesse vedelikesse.
19. Tühjendage veepaaki regulaarselt. Äärmuslikes tingimustes võib veepaak täituda juba mõne tunniga.
20. Järgige seadme kasutamisel, hooldamisel ja puhastamisel käesoleva juhendi juhiseid.

Kasutamine



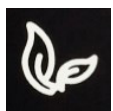
Toide

Vajutage nuppu „POWER” (Toide), nupul süttib sinine märgutuli ja õhukuivati hakkab tööle.

Seadme väljalülitamiseks vajutage uuesti nuppu „POWER” (Toide). Kõik märgutuled kustuvad. Ventilaator seiskub 10 sekundit hiljem.

Õhukuivatis olev aurusti võib automaatselt sulada, kui seda kasutatakse toatemperatuuril alla 18 °C.

- Sulatamise ajal võivad niiskuse eemaldamise ja õhupuhastamise funktsioonid katkeda.
- Ärge lülitage sulatamise ajal toidet välja ega tõmmake seadme toitepistikut välja.



Õhupuhastuse märgutuli

Kui seade töötab, käivitub õhupuhastuse funktsioon (ioniseeriija ja UV) seda nuppu vajutades. Märgutuli süttib.



Taimer

Vajutage nuppu „TIMER” (Taimer) 0–24 tunni taimeri seadistamiseks. Vajutage nuppu üks kord, et suurendada taimerit ühe tunni võrra. Kui seade töötab, näitab seadistatud taimer, millal seade välja lülitub.



Temperatuuri tuli

See tuli näitab siseruumi temperatuuri. See tuli näitab temperatuuri nii seadme töö- kui ka ooterežiimis.



Niiskuse eemaldamise märgutuli

See tuli näitab siseruumi niiskust. See tuli näitab niiskuse taset nii seadme töö- kui ka ooterežiimis.



Täis veepaagi märgutuli

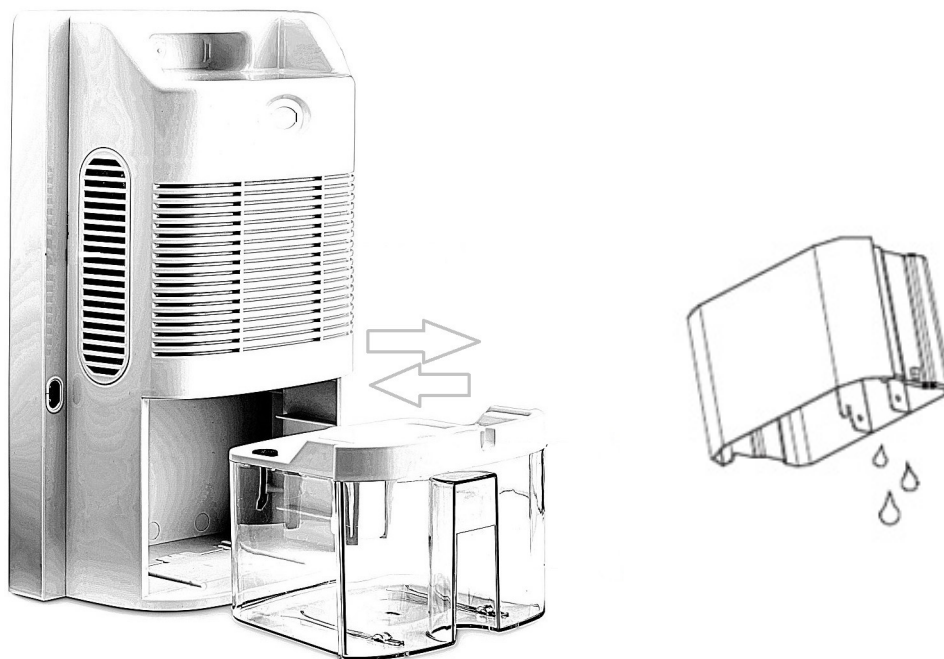
Kui veepaak on täis, lülitub seade automaatselt välja. Süttib punane märgutuli. Tühjendage veepaak ja paigaldage see tagasi seadme korpusesse. Täis veepaagi märgutuli kustub. Seade käivitub uuesti automaatselt.



Vee väljalaskmine

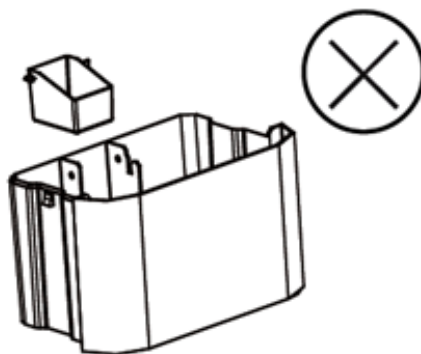
Veepaak

Kui veepaak on täis, süttib täis veepaagi punane märgutuli ja kostub hoiatussignaal. Võtke veepaak (Joon. 1) välja ja valage vesi välja. Paigaldage veepaak õigesti tagasi õhukuivatisse.



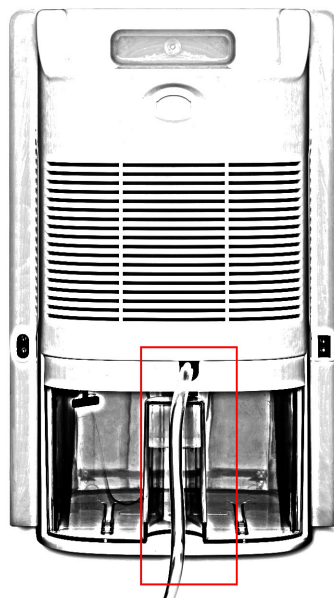
(Joon. 1)

Ärge eemaldage ujukit veepaagist, muidu ei tuvasta andur kas veepaak on väis või mitte (Joon. 2).



(Joon. 2)

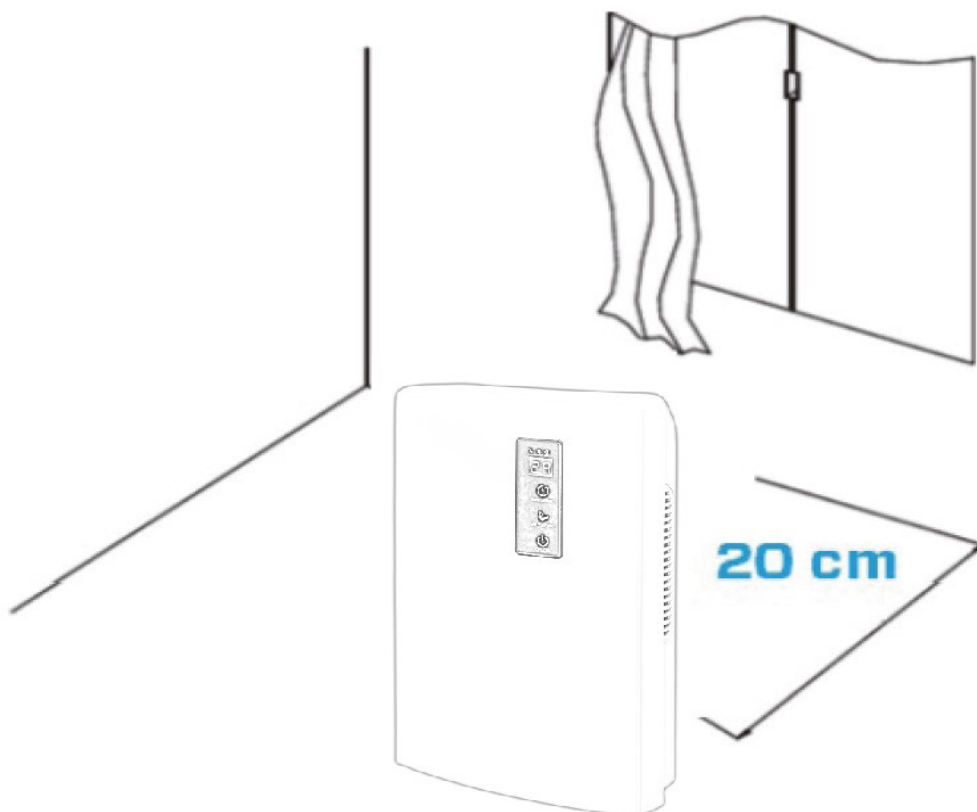
Pidev väljalase



Ühendage voolik
väljalaskeavasse.

Paigaldamine

Kui seade töötab, peab selle vasakule küljele jääma 20 cm vaba ruumi seintest ja mööblist, vt allolev joonis.



Hooldamine

NB! ELEKTRILÖÖGI ENNETAMISEKS LÜLITAGE SEADE ENNE HOOLDAMIST VÕI REMONTIMIST VÄLJA JA TÕMMAKE PISTIK PISTIKUPESAST VÄLJA.

Puhastamine

Enne seadme puhastamist tõmmake pistik pistikupesast välja.

Puhastage korpust pehme, niiske lapiga. Ärge kasutage keemilisi lahusteid (nt benseen, alkohol, bensiin). Pind võib saada kahju või kogu korpus võib isegi deformeeruda.

Ärge pritsige seadmele vett.

Õhukuivati hoiustamine

Kui õhukuivatit ei kasutata pikemat aega, toimige järgmiselt.

1. Laske veepaak täielikult tühjaks ja veenduge, et sellesse poleks jäänud vett.
2. Tõmmake pistik pistikupesast välja ja kerige toitekaabel kokku.
3. Eemaldage ja puhastage eelfilter, laske sellel täielikult kuivada ja paigaldage uuesti.
4. Pange õhukuivati hoiule jahedasse, kuiva ruumi, kus see on kaitstud otsese päikesevalguse, äärmuslike temperatuuride ja liigse tolmu eest.

Veaotsing

Järgmine veaotsingjuhend aitab lahendada õhukuivati **Clean Air Optima Dehumidifier CA-703B/ CA-703W** kasutamise käigus tekkida võivaid probleeme.

Probleem	Võimalik põhjus	Lahendamine
Seade ei lülitu sisse	Toitekaabel pole õigesti ühendatud	Ühendage toitepistik ja pistikühendus õigesti
Ebapiisav õhu kuivatamine	Veepaak on täis või pole õiges asendis	Laske veepaak tühjaks ja paigaldage see uuesti õigesse asendisse
	Ümbritseva keskkonna temperatuur on alla 5 °C või üle 50 °C	Seade ei tööta nendel temperatuuridel
	Õhusisend ja -väljund on blokeeritud	Kõrvaldage õhusisendi ja -väljundi ummistus
	Seadistatud õhuniiskus on keskkonna õhuniiskusest kõrgem	Seadistage õhuniiskus keskkonna õhuniiskusest vähemalt 5% madalamaks
Müra	Seade on viltu paigaldatud	Veenduge, et seade oleks paigaldatud püstiselt

HOIATUS!

Kui ülal soovitatud lahendused ei tööta, helistage oma piirkonna Clean Air Optima tehnilise toe telefoninumbrile. Ärge üritage seadet lahti võtta, uuesti kokku panna ega remontida, kuna sel juhul võib kaotada garantii kehtivuse.

Tehnilised andmed

Mudel	CA-703B/ CA-703W
Nimipinge	220 V - 240 V, 50/ 60 Hz
Nimivõimsus	65 W
Ventilaatori maht	80 m ³ /h
Töömaht	700 ml/päevas (30 °C suhteline niiskus 80%)
Veepaak	2 l
Müratase	<38 dB(A)
Varustus	ioniseerija ja UV-lamp
Mõõtmed	240 x 140 x 360 mm
Kaal	2,16 kg
Värv	valge
Vastab ELi määrustele	CE / WEEE / RoHS

Pakendi ja seadme kõrvaldamise kohta küsige uusimat teavet seadme müüjalt või kohalikust omavalitsusest.



Remont

Garantiitõend õhukuivatile Clean Air Optima Dehumidifier CA-703B/ CA-703W.

Ostmiskuupäev:

Kliendi nimi:

Aadress:

Telefon:

E-posti aadress:

Müüja nimi:

Aadress:

1. Täitke garantiitõendi kõik väljad. Saatke see koos ostukviitungi ja seadmega originaalpakendis jaemüüjale, kellelt seadme ostsite, makstes postitasu ise ette. Lisage kindlasti paki tagastamiseks vajalik summa.
2. Lisage lühike kirjeldus kahjustusest, rikkest või tõrkest ja probleemi tekkimise asjaoludest.

Õhukuivati **Clean Air Optima Dehumidifier CA-703B/ CA-703W** läbib enne seadmest väljumist range kvaliteedikontrolli. Kui tootel ilmneb aasta jooksul pärast ostukuupäeva rike, mille põhjuseks on tootmisdefekt, siis on ostjal garantiitõendi esitamisel õigus toote tasuta parandamisele või selle osade asendamisele (tingimusel et seadme ja/või selle osade rike või kahjustus tekkis tavapärasel kasutamisel). Millele garantii kehtib: kõigi osade materjali- ja koostedefektid. Kui kaua: aasta pärast ostmiskuupäeva. Mida me teeme: remondime või asendame defektsed osad.

Muud tingimused

Käesoleva garantii tingimused asendavad kõik muud kirjalikud ja suulised sõnaselged ja kaudsed garantiid, sh kaubastatavuse ja kindlaks otstarbeks sobivuse garantiid. Tootja vastutus ei ületa mingil juhul toote eest makstud ostuhinda. Erandlike, kaasnevate, ettenägematute ja kaudsete kahjude eest tootja ei vastuta. Garantii ei kehti defektidele, mille põhjuseks on vale või hooletu kasutamine või hooldamine, vale kokkupanemine, õnnetusjuhtum, looduskatastroof, vale pakendamine või loata lahtivõtmine, muutmise või modifitseerimine, kusjuures sellised asjaolud teeme kindlaks meie ainuisikuliselt. Kui seerianumbriga silt on eemaldatud või rikutud, siis garantii ei kehti.

Täname teid lugemise eest.



Andke tagasisidet õhukuivati Clean Air Optima Dehumidifier CA-703B/ CA-703W kohta veebisaidil www.cleanairoptima.com



Korduma kippuvaid küsimusi CA-703B/ CA-703W kohta otsige veebisaidilt www.cleanairoptima.com märgusõnaga „CA-703B/ CA-703W”.



PDF-vormingus kasutusjuhendi saab alla laadida veebisaidilt www.cleanairoptima.com/info/manuals



Kõiki Clean Air Optima tooteanimatsioonide videoid saate vaadata veebisaidil www.youtube.com

Clean Air Optima International B.V. | David Ricardostraat 9-7 / 9-9 | 7559 SH Hengelo (ov)
Madalmaad | Telefon: +31 (0) 74 - 2670145

Clean Air Optima Germany GmbH | Enschedestraße 14 | 48529 Nordhorn | Saksamaa |
Telefon: +49 (0) 5921 879-121

E-posti aadress: info@cleanairoptima.com

Internet: www.cleanairoptima.com

Latviski

Paldies, ka iegādājāties mitruma savācēju Clean Air Optima Dehumidifier CA-703B/CA-703W.

Ceram, ka varēsīt ilgstoši izbaudīt veselīgu iekštelpu gaisu, pateicoties šim efektīvajam un lietderīgajam izstrādājumam.

Pārliecinieties, vai tiek ievēroti visi drošības pasākumi, lai atbilstoši izmantotu šo elektroierīci. Šajā rokasgrāmatā ir sniegti drošības norādījumi, kas jāievēro darbības laikā. Tie ir paredzēti, lai novērstu traumas un izvairītos no ierīces bojājumiem.

Ierīces apraksts

Ierīce sastāv no šādiem galvenajiem komponentiem:

1. Rokturis
2. Gaisa ieplūdes atvere
3. Gaisa izplūdes atvere
4. Barošanas bloks
5. Nepārtraukta drenāža (ūdens drenāža, šļūtenes savienojums) Drenāžas šļūtene, 1 metrus gara, ir iekļauta komplektā
6. Ūdens tvertne
7. Vadības panelis
8. Gaisa izplūdes atvere
7. Labās puses plāksne

Drošības brīdinājumi

Šo ierīci drīkst lietot tikai saskaņā ar šiem drošības norādījumiem. Lai maksimāli samazinātu miesas bojājumu risku, ko varētu izraisīt, piemēram, elektriskās strāvas trieciens vai aizdegšanās, ievērojiet tālāk sniegtos norādījumus.

1. Tikai lietošanai telpās. Nelietojiet un neuzglabājiet ārā.
2. Šo ierīci nav paredzēts izmantot bērniem vai personām ar samazinātām fiziskajām, maņu vai garīgajām spējām, izņemot gadījumus, ja tās uzrauga par viņu drošību atbildīga persona.
3. Izmantojiet atbilstošu spriegumu: AC 220 V–240V, 50/60 Hz.
4. Nelietojiet ierīci, ja konstatējat redzamus elektrības kabeļa vai pašas ierīces bojājumus. Ja radies bojājums, nelabojiet ierīci pats. Nekad nevelciet ierīci aiz kabeļa. Ja elektrības vads ir bojāts, tā nomaiņa ir jāveic autorizētam apkopes speciālistam, lai novērstu elektriskās strāvas triecienu vai aizdegšanos.
5. Remontdarbus var veikt tikai autorizēts apkopes speciālists. Lai izvairītos no elektriskās strāvas trieciena vai aizdegšanās, nemēģiniet pats veikt ierīces remontu.
6. Pirms spraudņa atvienošanas vienmēr izslēdziet ierīci.
7. Ja ierīce netiek izmantota, atvienojiet strāvas vadu no kontaktligzdas.
8. Atvienojiet kontaktdakšu no kontaktligzdas, kad nelietojat ierīci vai veicat tās iekšējo vai ārējo daļu tīrīšanu.
9. Drošības iemeslu dēļ novietojiet ierīci stabilā, horizontālā stāvoklī. Nepārvietojiet ierīci lietošanas laikā.
10. Nelietojiet ierīci telpās, kurās tiek glabāti uzliesmojoši šķidrums vai gāzes, tuvu karstuma avotiem vai siltumu ģenerējošām ierīcēm.
11. Lai izvairītos no ierīces bojājumiem, neievietojiet tās korpusā svešķermeņus.
12. Neaizsedziet gaisa ieplūdes un izplūdes režģus.
13. Neizjauciet un nemainiet ierīces iekšējās detaļas.
14. Izmantojiet un uzglabājiet ierīci temperatūrā no 5 °C līdz 50 °C.
15. Nesasveriet ierīci uz sāniem, kad tās ūdens tvertne ir pilna.
16. Nenovietojiet uz ierīces smagus priekšmetus.
17. Nenovietojiet ierīci tiešā saules gaismā. Ierīces korpusa var mainīt krāsu.
18. Neiemērciet ierīci ūdenī vai citos šķidrumos.
19. Regulāri iztukšojiet ūdens tvertni. Ārkārtas apstākļos ūdens tvertne var piepildīties pēc dažām darba stundām.
20. Lietojiet, uzturiet un tīriet ierīci tā, kā aprakstīts šajā rokasgrāmatā.

Lietošana

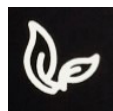


Ieslēgšana/izslēgšana

Nospiežot pogu "POWER" (ieslēgšana/izslēgšana), tā iedegas zilā krāsā un ierīce sāk mitruma savākšanu. Lai izslēgtu ierīci, vēlreiz nospiediet pogu "POWER". Visi indikatori izslēgsies. Ventilators pārtrauks darbību pēc 10 sekundēm.

Mitruma savācēja iztvaicētājs var automātiski atkust, ja to darbina istabas temperatūrā, kas zemāka par 18 °C.

- Atkausēšanas laikā mitruma savākšanas funkcijas un gaisa attīrīšanas funkcijas darbība var uz laiku apstāties.
- Atkausēšanas darbības laikā neizslēdziet barošanu un neizņemiet ierīces spraudni.



Gaisa attīrīšanas indikatora lampiņa

Kad ierīce darbojas, gaisa attīrīšanas funkcija (jonizētājs un UV) sāk darboties, nospiežot šo pogu. Indikatora lampiņa iedegsies.



Taimeris

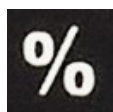
Nospiediet pogu "TIMER" (Taimeris), lai iestatītu 0–24 stundu taimeris. Nospiežot pogu vienu reizi, taimera laiks palielināsies par vienu stundu.

Ierīces darbības laikā iestatītais taimeris norāda ierīces izslēgšanās laiku.



Temperatūras lampiņa

Šī lampiņa parāda temperatūru telpā. Šī lampiņa parāda temperatūru gan tad, kad ierīce atrodas darba režīmā, gan gaidstāves režīmā.



Mitruma samazināšanas indikatora lampiņa

Šī lampiņa parāda mitrumu telpā. Šī lampiņa parāda mitruma līmeni gan tad, kad ierīce atrodas darba režīmā, gan gaidstāves režīmā.



Pilnas ūdens tvertnes indikators

Kad ūdens tvertne ir pilna, ierīce automātiski pārtrauc darbību. Ieslēdzas šis indikators un paliek degam sarkanā krāsā. Iztukšojiet ūdens tvertni un ievietojiet to atpakaļ ierīcē; pilnas ūdens tvertnes indikators izslēgsies. Ierīce automātiski atsāks darbību.

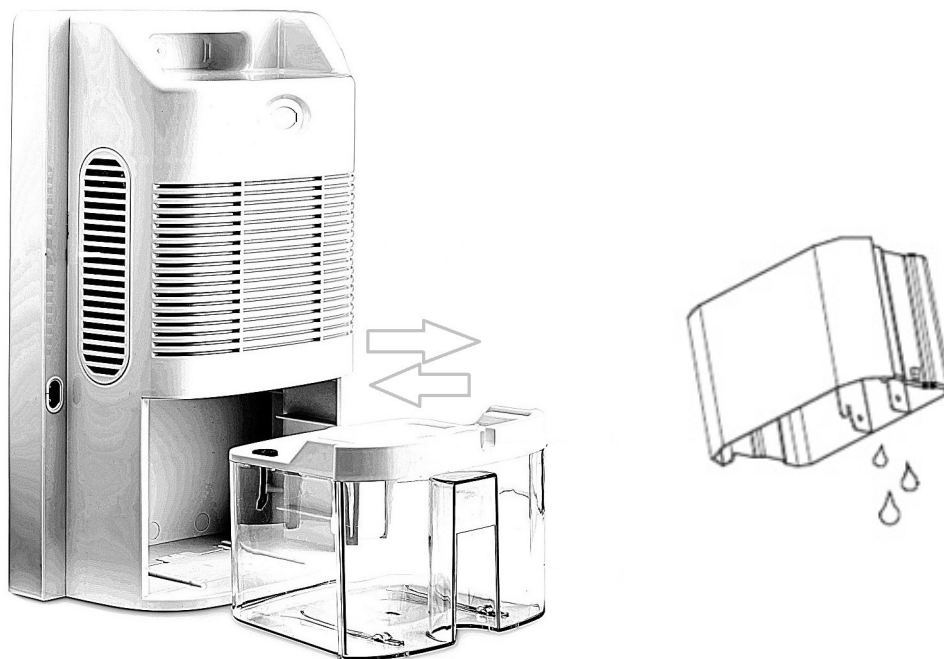


Ūdens iztukšošana

Ūdens tvertne:

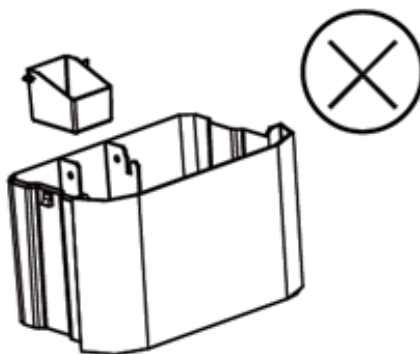
Kad ūdens tvertne ir pilna, pilnas ūdens tvertnes indikators iedegas sarkanā krāsā, tā brīdinot lietotāju.

Izņemiet ūdens tvertni (1. att.) un iztukšojiet to. Pēc tam ievietojiet ūdens tvertni atpakaļ mitruma savācējā.



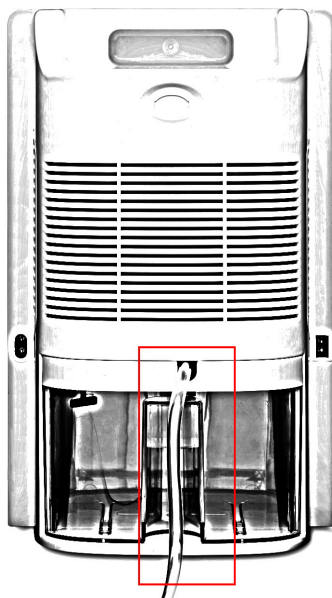
(1. att.)

Lūdzu, neizņemiet no ūdens tvertnes pludiņu, pretējā gadījumā sensors nevarēs noteikt, vai ūdens tvertne ir pilna (2. att.).



(2. att.)

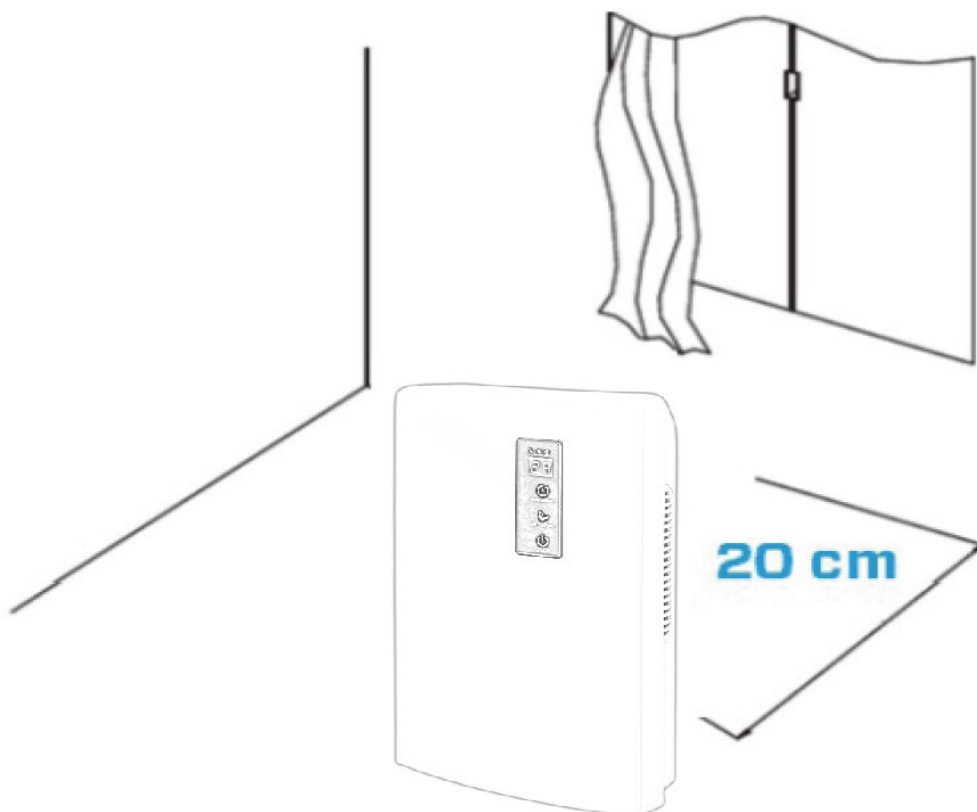
Nepārtraukta iztukšošana



Pievienojiet noteces atveri šļūteni.

Uzstādīšana

Ierīces darbības laikā tai ir jāatrodas vismaz 20 cm attālumā no sienām un mēbelēm, kā parādīts attēlā tālāk.



Apkope

PIEZĪME. LAI IZVAIRĪTOS NO ELEKTRISKĀS STRĀVAS TRIECIENA, PIRMS APKOPES VAI REMONTA VEIKŠANAS IZSLĒDZIET IERĪCI UN ATVIEŅOJIET TO NO STRĀVAS KONTAKTLIGZDAS.

Tīrīšana

Pirms ierīces tīrīšanas atvienojiet strāvas vadu.

Notīriet korpusu ar mīkstu, samitrinātu drāniņu. Neizmantojiet ķīmiskus šķīdinātājus (piemēram, benzolu, alkoholu, gāzoliņu). Vīrsma var tikt sabojāta, vai pat viss korpuss var tikt deformēts.

Neizsmidziniet ūdeni uz ierīces.

Mitruma savācēja uzglabāšana

Ja mitruma savācējs ilgāku laiku netiks izmantots, rīkojieties šādi:

1. Pilnībā iztukšojiet ūdens tvertni un pārļiecinieties, vai tajā nav palicis ūdens.
2. Atvienojiet ierīci no strāvas avota un saritiniet strāvas padeves vadu.
3. Izņemiet un iztīriet priekšfiltru, ļaujiet tam pilnībā izžūt un pēc tam ievietojiet to atpakaļ.
4. Uzglabājiet mitruma savācēju vēsā, sausā vietā, kas nav pakļauta tiešiem saules stariem, pārmērīgi augstai vai zemei temperatūrai un lieliem putekļu daudzumiem.

Problēmu novēršana

Tālāk ir sniegti norādījumi problēmu novēršanai, kas var rasties, lietojot mitruma savācēju Clean Air Optima Dehumidifier CA-703B/ CA-703W.

Problēma	Iespējamais cēlonis	Risinājums
Ierīce neieslēdzas	Strāvas vads nav atbilstoši pievienots	Pareizi savienojiet strāvas kontaktspraudni un kontaktligzdu
	Ūdens tvertne ir pilna vai nav pareizi ievietota	Iztukšojiet ūdens tvertni un ievietojiet to pareizi
	Apkārtējās vides temperatūra ir zemāka par 5 °C vai augstāka par 50 °C	Ierīce nedarbosies šādā temperatūrā
Neefektīva mitruma savākšana	Gaisa ieplūdes vai izplūdes atvere ir bloķēta	Notīriet gaisa ieplūdes un izplūdes atveres
	Iestatītais mitruma līmenis ir augstāks, nekā apkārtējās vides mitruma līmenis	Iestatiet mitruma līmeni, kas ir vismaz 5% zemāks par apkārtējās vides mitruma līmeni
Troksnis	Ierīce ir uzstādīta šķībi	Pārlicinieties, vai ierīce ir uzstādīta taisni

BRĪDINĀJUMS!

Ja iepriekš sniegtie risinājumi problēmu nenovērš, lūdzu, sazinieties ar Clean Air Optima tehnisko atbalstu pa jūsu reģiona tālruna numuru. Nemēģiniet izjaukt, atkārtoti salikt vai labot ierīci, jo tādējādi garantija var tikt anulēta.

Specifikācijas

Modelis	CA-703B/ CA-703W
Nominālais spriegums	220-240 V, 50/ 60 Hz
Nominālā jauda	65 W
Ventilatora jauda	80 m ³ /h
Ietilpība	700 ml/dienā (30 °C RH 80%)
Ūdens tvertne	2 L
Trokšņa līmenis	<38 dB (A)
Aprīkots ar	Jonizētāju un UV lampu
Izmēri	240x140x360 mm
Svars	2,16 kg
Krāsa	Balta
Atbilst ES regulām	CE/WEEE/RoHS

Vaicājiet savam mazumtirgotājam vai pašvaldībai aktuālo informāciju attiecībā uz ierīces iepakojuma izmešanu.



Serviss

Garantijas sertifikāts mitruma savācējam Clean Air Optima Dehumidifier CA-703B/ CA-703W.

Iegādes datums:
Klienta vārds/nosaukums:
Adrese:
Tālrunis:
E-pasts:
Pārdevēja vārds/nosaukums:
Adrese:

1. Lūdzam pilnībā aizpildīt šo garantijas talonu. Nosūtiet to savam izplatītājam ar rēķinu un ierīci, apmaksājot atpakaļsūtīšanu un izmantojot oriģinālo iepakojumu. Pārlicinieties, vai atpakaļsūtīšanas izdevumi ir apmaksāti pienācīgā apmērā.
2. Lūdzu, iekļaujiet īsu bojājuma, kļūmes vai nepareizas darbības aprakstu, kā arī aprakstiet apstākļus, kādos šīs problēmas radās.

Pirms mitruma savācējs **Clean Air Optima Dehumidifier CA-703B/ CA-703W** atstāj rūpnīcu, tam tiek veiktas stingras pārbaudes. Ja viena gada laikā kopš produkta iegādes tas nedarbojas atbilstoši specifikācijām, jo tam ir rūpnīcas defekti, pircējs ir tiesīgs bez maksas saņemt remonta pakalpojumus vai detaļu nomaiņu, uzrādot šo garantijas talonu (ja ierīce nepareizā darbība un/vai tās detaļu bojājums radies normālas darbības apstākļos). Uz ko attiecas garantija: visas detaļām, kurām ir materiāla vai ražošanas defekts. Cik ilgi: vienu gadu no iegādes datuma. Kā rīkosimies: veiksīm remontu vai nomainīsim visas bojātas detaļas.

Citi nosacījumi

Šīs garantijas nosacījumi aizstāj jebkuru citu rakstisku, skaidri izteiktu vai domātu, rakstisku vai mutisku garantiju, tostarp jebkādu garantiju attiecībā uz atbilstību kvalitātei vai konkrētam mērķim. Ražotāja maksimālais atbildības apmērs nepārsniedz reālo par produktu samaksāto maksu. Ražotājs nekādā gadījumā nav atbildīgs par speciālu, netīšu, izrietošu vai netiešu kaitējumu. Šī garantija neattiecas uz defektu, ja mēs esam noteikuši, ka tas radies nepareizas vai neatbilstošas lietošanas vai apkopes, nepareizas montāžas, negadījuma, dabas katastrofu, neatbilstoša iepakojuma vai nesankcionētu manipulāciju, izmaiņu vai modifikāciju rezultātā. Šī garantija nav derīga, ja etiķete, uz kuras ir sērijas numurs, ir noņemta vai sabojāta.

Paldies, ka iepazīnāties ar šiem norādījumiem!



Pievienojiet savas atsauksmes par Clean Air Optima mitruma savācēju CA-703B/ CA-703W vietnē www.cleanairoptima.com



Lai skatītu bieži uzdotos jautājumus par CA-703B/ CA-703W, apmeklējiet vietni www.cleanairoptima.com un meklējiet "CA-703B/ CA-703W".



Lietotāja rokasgrāmatu PDF formātā varat lejupielādēt vietnē www.cleanairoptima.com/info/manuals



Skatiet visu Clean Air Optima produktu animācijas videoklipus vietnē www.youtube.com

Clean Air Optima International B.V. | David Ricardostraat 9-7 / 9-9 | 7559 SH Hengelo (ov)
The Netherlands | Tālrunis: +31 (0) 74 - 2670145

Clean Air Optima Germany GmbH | Enschedestraße 14 | 48529 Nordhorn | Tālrunis
Vācijā: +49 (0) 5921 879-121

Русский

Благодарим вас за покупку осушителя воздуха Clean Air Optima CA-703B/CA-703W.

Этот эффективный высококачественный продукт будет обеспечивать здоровый воздух внутри помещения на протяжении множества лет.

При использовании данного электроприбора соблюдайте меры предосторожности, предписанные правилами эксплуатации. Они описаны в настоящем руководстве с целью предотвращения травм и повреждения прибора.

Описание прибора

Прибор состоит из следующих компонентов:

1. Рукоятка
2. Воздухозаборник
3. Выпускное отверстие
4. Разъем питания
5. Непрерывный слив (слив воды, отверстие для подсоединения шланга); сливной шланг длиной 1 м входит в комплект поставки
6. Резервуар для воды
7. Панель управления
8. Выпускное отверстие

Предупреждения по технике безопасности

Данный прибор следует использовать в строгом соответствии с настоящими правилами техники безопасности. Во избежание травм, в частности вследствие поражения электрическим током или возгорания, придерживайтесь следующих правил.

1. Используйте прибор только в помещениях. Не используйте и не храните прибор на улице.
2. Данный прибор не предназначен для использования детьми или лицами с ограниченными физическими, сенсорными или умственными способностями без контроля лиц, ответственных за их безопасность.
3. Используйте правильное напряжение: 220–240 В переменного тока, 50/60 Гц.
4. Не используйте прибор при наличии повреждений электрического кабеля или прибора. Не пытайтесь отремонтировать прибор самостоятельно. Ни в коем случае не тяните прибор за кабель питания. Во избежание поражения электрическим током или возгорания поврежденный кабель питания должен заменять уполномоченный технический специалист.
5. Выполнять ремонт должен только уполномоченный технический специалист. Во избежание поражения электрическим током или возгорания не пытайтесь отремонтировать прибор самостоятельно.
6. Перед отсоединением вилки питания всегда выключайте прибор.
7. Если прибор не используется, он должен быть отключен от источника питания.
8. Если прибор не используется, либо он подвергается очистке, прибор должен быть отключен от источника питания.
9. В целях безопасности устанавливайте прибор в устойчивое горизонтальное положение. Не передвигайте прибор во время его работы.
10. Не используйте прибор в помещениях, где хранятся легковоспламеняющиеся жидкости/газы, а также рядом с источниками тепла или обогревателями.
11. Ни в коем случае не вставляйте посторонние предметы в корпус прибора. Это приведет к его поломке.
12. Ни в коем случае не закрывайте воздухозаборник и выпускное отверстие.
13. Ни в коем случае не разбирайте и не заменяйте внутренние компоненты прибора.
14. Используйте и храните прибор при температурах от 5 °C до 50 °C.
15. Если резервуар для воды заполнен, не наклоняйте прибор.
16. Не кладите тяжелые предметы на прибор.
17. Не допускайте попадания на прибор прямых солнечных лучей. Это может привести к его обесцвечиванию.
18. Ни в коем случае не погружайте прибор в воду или другие жидкости.
19. Регулярно опорожняйте резервуар для воды. В экстремальных условиях резервуар для воды может быть заполнен после нескольких часов работы.
20. В ходе эксплуатации, технического обслуживания и очистки прибора следуйте положениям настоящего руководства.

Порядок работы с прибором

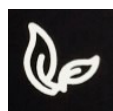


Питание

Нажмите кнопку «POWER» (Питание). Кнопка загорится синим цветом, прибор начнет осушать воздух. Чтобы выключить прибор, нажмите кнопку «POWER» повторно. Все индикаторы погаснут. Вентилятор остановится через 10 секунд.

Испаритель осушителя может разморозиться автоматически, если он работает с комнатной температурой менее 18 °C.

- Во время операции оттаивания функция осушения и функция очистки воздуха могут прерываться.
- Не отключайте питание и не выдергивайте вилку из розетки. Устройство во время разморозки.



Индикатор очистки воздуха

Во время работы прибора функция очистки воздуха (ION/UV) включается нажатием этой кнопки. При этом загорится соответствующий индикатор.



Таймер

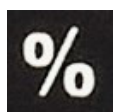
Нажмите кнопку «ТАЙМЕР», чтобы задать время от 0 до 24 часов. С каждым нажатием кнопки время увеличивается на один час.

Во время работы прибора таймер показывает время до выключения.



Индикатор температуры

Этот индикатор отображает внутреннюю температуру. Этот индикатор отображает температуру, когда прибор работает и находится в режиме ожидания.



Индикатор осушения

Этот индикатор отображает внутреннюю влажность. Этот индикатор отображает уровень влажности, когда прибор работает и находится в режиме ожидания.



Индикатор заполнения резервуара для воды

Когда резервуар для воды заполнен, прибор прекращает работать автоматически, а индикатор заполнения горит красным цветом.

Опорожните резервуар для воды и установите его в корпус прибора. Индикатор заполнения погаснет. Прибор возобновит работу автоматически.

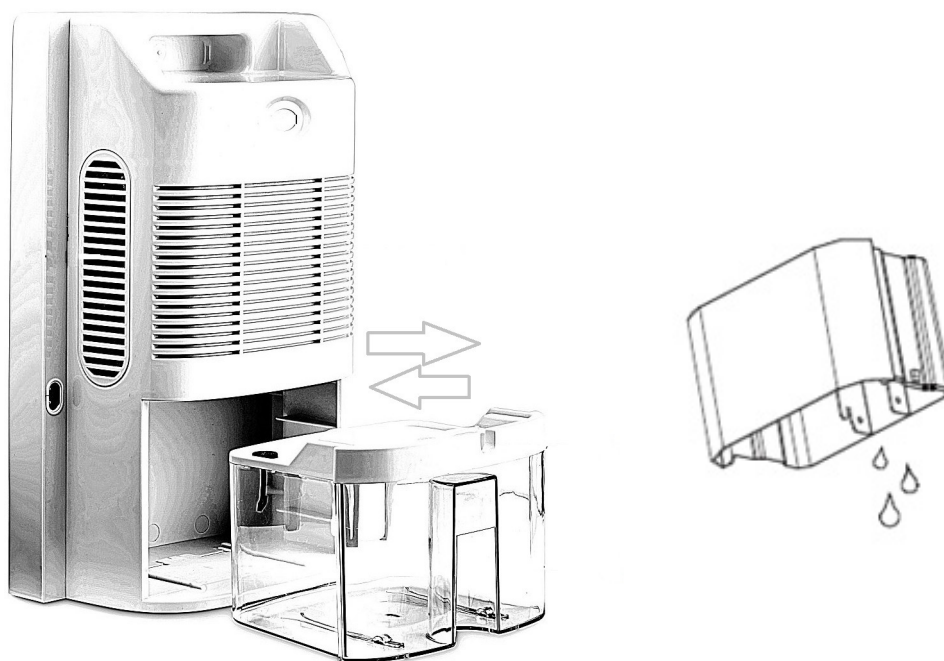


Слив воды

Резервуар для воды:

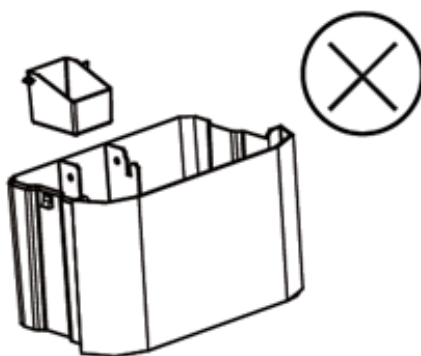
При заполнении резервуара для воды загорится красный индикатор и включится предупредительный сигнал.

Снимите резервуар для воды (Рис. 1) и слейте воду. Установите резервуар для воды в осушитель в правильном положении.



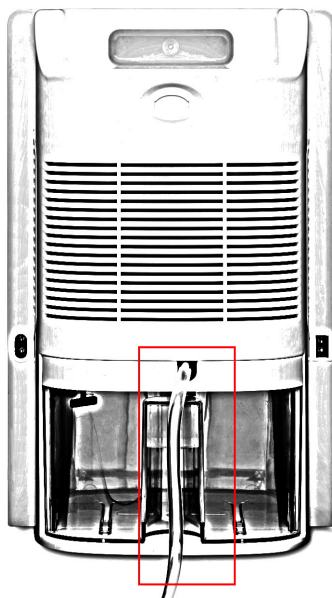
(Рисунок 1)

Пожалуйста, не двигайте поплавок в резервуаре для воды, иначе датчик заполнения будет работать неправильно (Рисунок 2).



(Рисунок 2)

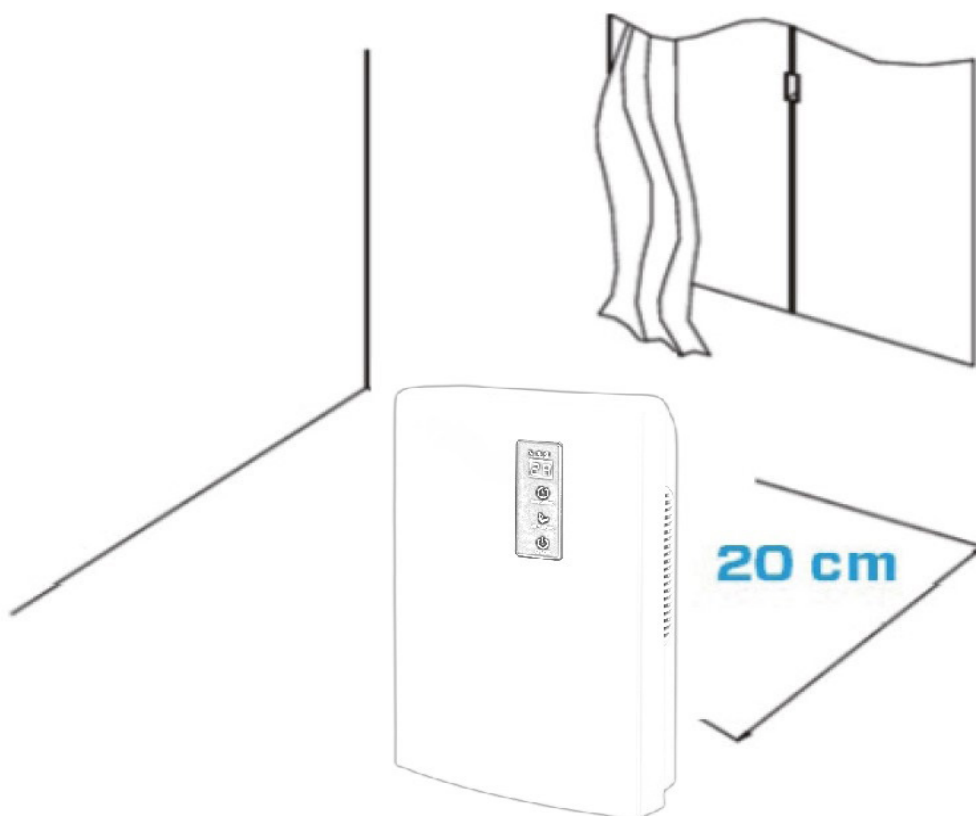
Непрерывный слив



Подсоедините
шланг к сливному
отверстию.

Установка

Во время работы прибора расстояние между левой стороной и стеной должно быть не менее 20 см.



Техническое обслуживание

ПРИМЕЧАНИЕ: ВО ИЗБЕЖАНИЕ ПОРАЖЕНИЯ ЭЛЕКТРИЧЕСКИМ ТОКОМ ВЫКЛЮЧАЙТЕ И ОБЕСТОЧИВАЙТЕ ПРИБОР ПЕРЕД ПРОВЕДЕНИЕМ ТЕХНИЧЕСКОГО ОБСЛУЖИВАНИЯ ИЛИ РЕМОНТА.

ОЧИСТКА

Перед чисткой прибора отключите его от источника питания.

Протрите корпус прибора мягкой, слегка влажной тканью. Не используйте химические растворители (например, бензол, спирт, бензин). Это может привести к повреждению поверхности или деформации корпуса.

Не разбрызгивайте воду на прибор.

Хранение

Если осушитель не будет использоваться в течение длительного периода времени:

1. Полностью слейте воду из резервуара и убедитесь, что внутри больше нет воды.
2. Отключите прибор от источника питания и сложите кабель питания.
3. Снимите и очистите фильтр предварительной очистки воздуха, дайте ему полностью высохнуть и установите на место.
4. Храните осушитель в сухом прохладном месте, не допуская воздействия прямых солнечных лучей, экстремальных температур и пыли.

Диагностика и устранение неисправностей

Ниже приведены указания по диагностике и устранению неисправностей, которые помогут решить потенциальные проблемы при эксплуатации осушителя **Clean Air Optima CA-703B/CA-703W**.

Проблема	Возможная причина	Решение
Прибор не включается	Кабель питания подключен неправильно	Правильно соедините штекер и разъем питания
Недостаточная эффективность осушения	Резервуар для воды заполнен или установлен неправильно.	Опорожните резервуар для воды и установите его в правильном положении.
	Температура окружающей среды ниже 5 °C или выше 50 °C	Прибор не может работать при такой температуре
	Воздухозаборник и выпускное отверстие заблокированы	Очистите воздухозаборник и выпускное отверстие
Шум	Заданная влажность выше фактической влажности окружающей среды	Установите влажность как минимум на 5% ниже, чем влажность окружающей среды
	Прибор установлен под наклоном	Установите прибор вертикально

ПРЕДУПРЕЖДЕНИЕ!

Если проблема не устранена посредством описанных выше мер, обратитесь в службу технической поддержки Clean Air Optima по номеру телефона для вашего региона. Не пытайтесь разбирать, ремонтировать и снова собирать прибор. Это приведет к аннулированию гарантии.

Технические характеристики

Модель	CA-703B/ CA-703W
Номинальное напряжение	220 В - 240 В , 50/ 60 Гц
Номинальная мощность	65 Вт
Мощность вентилятора	80 м³/ч
Производительность	700 мл / день
	(30 °С, относительная влажность 80%)
Объем резервуара для воды	2 л
Уровень шума	<38 дБ (А)
Оснащен	ионизатором и УФ-лампой
Размеры	240 x 140 x 360 см
Масса	2,16 кг
Цвет	Белый
Соответствует нормам ЕС	CE / WEEE / RoHS

Запросите у вашего продавца или представителя местного органа управления обновленную информацию по утилизации упаковки и прибора.



Техническое обслуживание

Гарантийный талон осушителя Clean Air Optima CA-703B/ CA-703W.

Дата покупки:
Ф.И.О. клиента:
Адрес:
Телефон:
Эл. почта:
Наименование продавца:
Адрес:

1. Заполните настоящий Гарантийный талон. Отправьте его вместе со счетом-фактурой и прибором в оригинальной упаковке своему дистрибьютору по почте, предварительно оплатив почтовые расходы. Укажите соответствующую стоимость возврата посылки.
2. Приложите краткое описание повреждения, дефекта или неисправности, а также обстоятельства, при которых возникли эти проблемы.

Перед выходом на рынок Clean Air Optima CA-703B/ CA-703W проходит строгие заводские испытания. Если в течение одного года со дня покупки продукт не работает в соответствии с техническими характеристиками из-за заводских дефектов, покупатель имеет право на бесплатный ремонт или замену деталей после предъявления настоящей гарантии (при условии, что неисправность или повреждение прибора и/или детали произошли при нормальных условиях работы). Что покрывается гарантией: Все детали с дефектами материалов и изготовления. Срок гарантии: один год со дня покупки. Что будет сделано: Ремонт или замена неисправных деталей.

Другие условия

Положения настоящей гарантии заменяются любой другой письменной гарантией, выраженной или подразумеваемой, письменной или устной, включая любую гарантию товарной пригодности или пригодности для определенной цели. Максимальная ответственность производителя не должна превышать фактическую стоимость покупки, оплаченную за данное изделие. Ни при каких обстоятельствах производитель не несет ответственности за особые, случайные, последующие или косвенные убытки. Настоящая гарантия не распространяется на дефект, возникший в результате неправильного или неразумного использования или технического обслуживания, неправильной сборки, несчастного случая, стихийных бедствий, неправильной упаковки или несанкционированного вмешательства, изменения или модификации, как определено исключительно нами. Настоящая гарантия аннулируется, если этикетка с серийным номером удалена или повреждена.

Спасибо за внимание!



Поделитесь своим мнением об осушителе
Clean Air Optima CA-7003B/ CA-703W на:
www.cleanairoptima.com



Чтобы ознакомиться с часто задаваемыми вопросами о CA-703B/
CA-703W,
перейдите по ссылке: www.cleanairoptima.com и найдите CA-703B/
CA-703W.



Скачать инструкцию в формате PDF:
www.cleanairoptima.com/info/manuals



Смотрите все анимационные видеоролики
о продукте Clean Air Optima на сайте
www.youtube.com

Clean Air Optima International B.V. | David Ricardostraat 9-7 / 9-9 | 7559 SH Хенгело
(Оверэйссел) Нидерланды | Телефон: +31 (0) 74 - 2670145

Clean Air Optima Germany GmbH | Enschedestraße 14 | 48529 Нордхорн | Телефон
в Германии: +49 (0) 5921 879-121

Македонски

Ви благодариме што го купивте одвлажнувачот Clean Air Optima CA-703B/CA-703W.

Ви посакуваме многу години на здрав воздух во вашите простории со овој ефикасен и ефективен производ.

За да функционира правилно овој електричен апарат, погрижете се да ги следите сите безбедносни мерки на претпазливост додека го користите. Упатствата опишуваат безбедносни мерки на претпазливост кои треба да ги почитувате додека работи уредот. Наменети се да помогнат спречите повреди и да избегнете оштетување на уредот.

Опис на уредот

Уредот се состои од следниве главни компоненти:

1. Рачка
2. влез за воздух
3. Излез на воздух
4. Приклучок за напојување
5. Вклучено е постојано празнење (одвод на вода, поврзување со црево) со црево за одвод од 1 метри
6. Резервоар за вода
7. Контролен панел
8. Излез на воздух

Безбедносни предупредувања

Уредот може да се користи само во согласност со овие упатства за безбедност. Следете ги следните чекори за да го намалите ризикот од повреда предизвикана, на пример, од електричен удар или пожар.

1. Само за затворен простор. Не користете или чувајте на отворено.
2. Уредот не е наменет за користење од страна на деца или лица со намалени физички, сензорни или ментални способности, освен ако се надгледувани од страна на лицето кое е одговорно за нивната безбедност.
3. Користете го правилниот напон: AC 220V – 240V, 50/60Hz.
4. Не користете го уредот кога има видливо оштетување на електричниот кабел или на самиот уред. Не поправајте го уредот сами ако се оштети. Никогаш не влечете го уредот за кабелот. Ако кабелот за напојување е оштетен, тогаш мора да го замени овластен сервисер за да спречите електричен удар или пожар.
5. Поправки може да врши само личен овластен сервис. Не обидувајте се сами да го поправите уредот за да спречите електричен шок или пожар.
6. Секогаш исклучувајте го уредот пред да го исклучите приклучокот.
7. Секогаш исклучувајте го кабелот од струја кога не се користи уредот.
8. Извлечете го приклучокот од струја кога не го користите уредот или кога ги чистите неговите внатрешни или надворешни делови.
9. За безбедно користење, ставете го уредот во стабилна, хоризонтална положба. Не поместувајте го додека го користите.
10. Не користете го уредот во простории каде што се чуваат запаливи течности или гасови, блиску до извори на топлина или уреди за греење.
11. Никогаш не вметнувајте предмети во телото за да избегнете дефект.
12. Никогаш не покривајте ја решетката за влез и излез на воздух.
13. Никогаш не вадете ги или не заменувајте ги внатрешните делови на уредот.
14. Не чувајте го и не користете го уредот на температура под 5 °C или над 50 °C.
15. Не навалувајте го уредот на ниту една страна додека е полн резервоарот за вода.
16. Не ставајте тешки предмети врз уредот.
17. Избегнувајте места со директна сончева светлина. Постои ризик дека ќе избледи бојата на уредот.
18. Никогаш не потопувајте го уредот во вода или други течности.
19. Редовно празнете го резервоарот за вода. Во екстремни услови, резервоарот за вода може да се наполни по неколку часа работење.
20. Користете го, одржувајте го и чистете го уредот како што е опишано во овој прирачник.

Како се користи



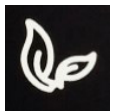
Напојување

Притиснете го копчето „POWER“ и кога ќе засвети сино, уредот ќе почне да го одвлажнува воздухот.

Со повторно притискање на копчето „POWER“, уредот се исклучува. Сите индикаторски сијалички се гасат. Фенот ќе запре 10 секунди подоцна.

Испарувачот во одвлажнувачот може да се одмрзне автоматски ако се работи со собна температура помалку од 18 °C.

- За време на работата на одмрзнување, одвлажнување функцијата и функцијата за прочистување на воздухот може да прекинат.
- Не исклучувајте го напојувањето и не вадете го приклучокот за напојување уредот за време на операцијата за одмрзнување.



Индикаторска сијаличка за прочистување на воздухот

Кога уредот работи, функцијата за прочистување на воздухот (јонизатор и UV) почнува да работи кога ќе го притиснете ова копче. Индикаторската сијаличка ќе светне.



Тајмер

Притиснете го копчето „TIMER“ за да одредите време на работа од 0 до 24 часа. Со едно притискање на копчето, тајмерот се зголемува за еден час. Кога уредот работи, наместениот тајмер покажува кога уредот ќе се исклучи.



Сијаличка за температура

Оваа сијаличка ја покажува внатрешната температура. Оваа сијаличка ја покажува температурата и кога уредот е во функција и кога е во режим на подготвеност.



Индикаторска сијаличка за одвлажнување

Оваа сијаличка ја покажува влажноста на внатрешниот воздух. Оваа сијаличка покажува нивото на влажност на воздухот и кога уредот е во функција и кога е во режим на подготвеност.



Индикаторска сијаличка за полн резервоар за вода

Кога резервоарот за вода е полн, уредот автоматски ќе престане да работи. Сијаличката се вклучува и свети црвено.

Испразнете го резервоарот за вода и вратете го во уредот, а индикаторската сијаличка за полн резервоар за вода ќе се исклучи. Уредот автоматски ќе се вклучи повторно.

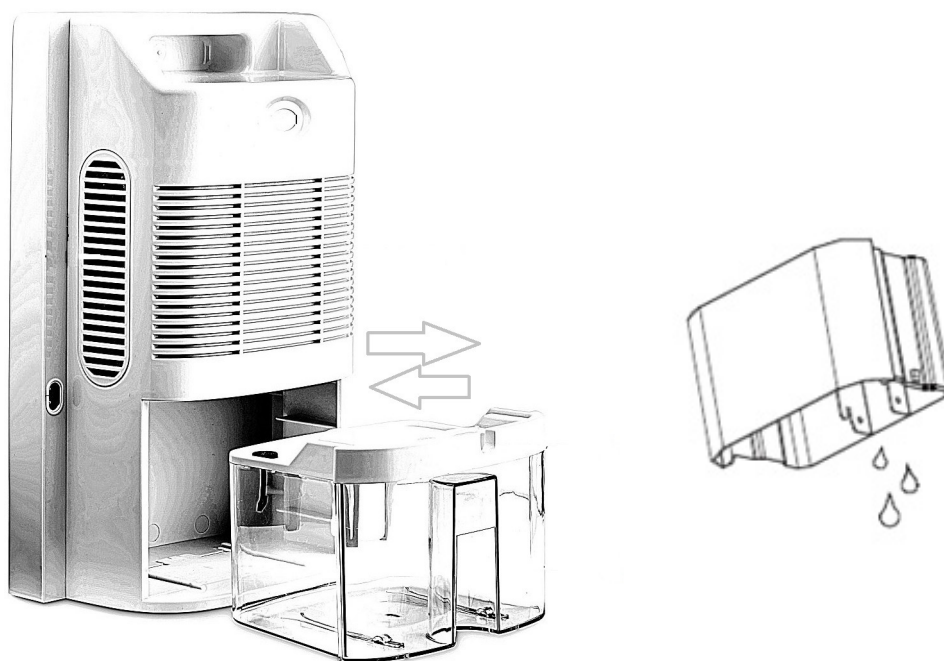


Празнење вода

Резервоар за вода:

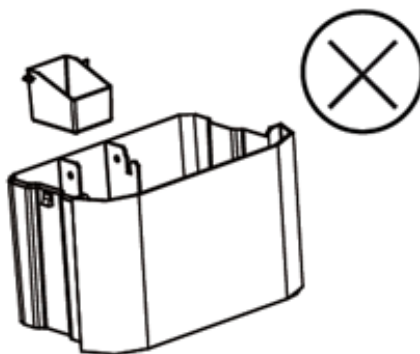
Индикаторската сијаличка за полн резервоар за вода ќе светне црвено кога резервоарот ќе се наполни, по што ќе даде предупредување.

Извадете го резервоарот за вода (СЛИКА 1), а потоа испразнете го резервоарот за вода. Потоа, правилно вратете го резервоарот за вода во одвлажнувачот.



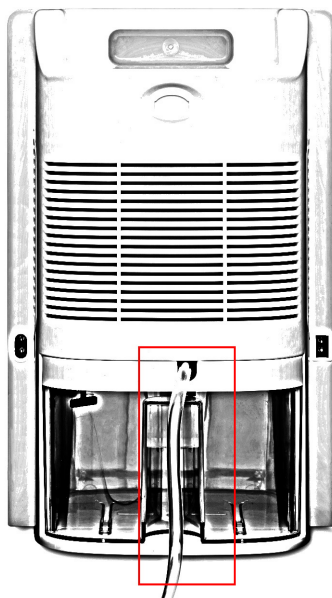
(Слика 1)

Немојте да ја вадите пловката од резервоарот за вода, во спротивно сензорот нема да може да детектира дали резервоарот за вода е полн или не (СЛИКА 2).



(Слика 2)

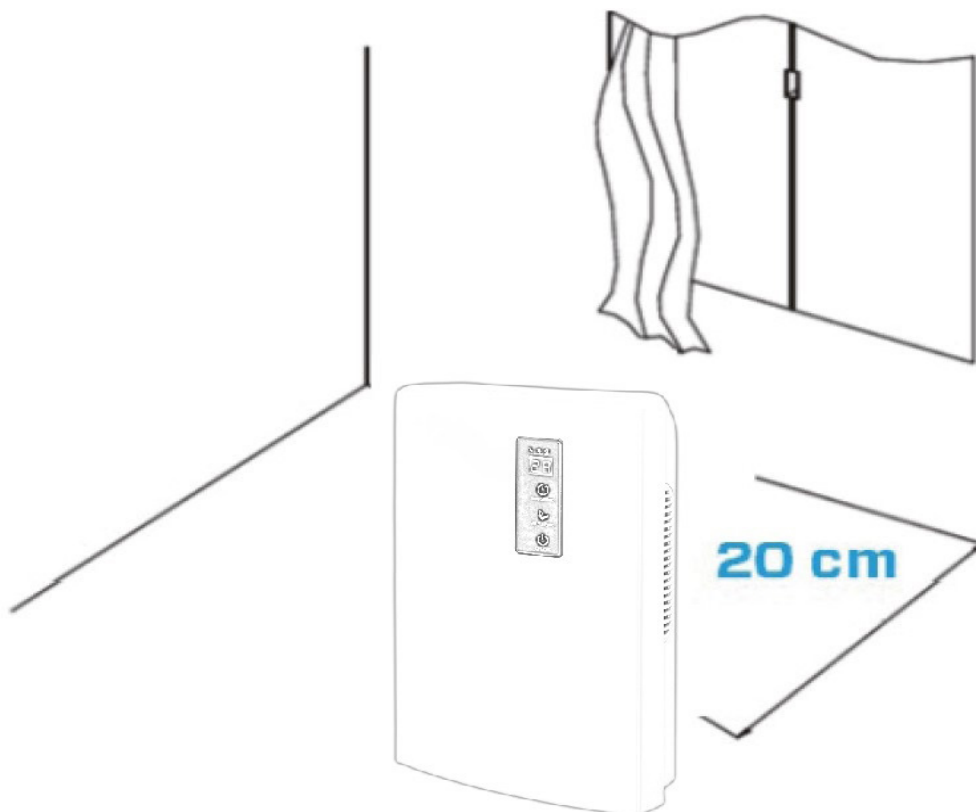
Постојано празнење



Поврзете црево
за дренажа со отворот.

Инсталација

Кога уредот работи, проверете дали растојанието од лево е 20 cm од ѕидовите и мебелот и видете ја сликата подолу.



Одржување

ЗАБЕЛЕШКА: ИСКЛУЧУВАЈТЕ ГО УРЕДОТ ОД КОПЧЕ И ОД СТРУЈА ПРЕД ОДРЖУВАЊЕ ИЛИ ПОПРАВКА ЗА ДА ИЗБЕГНЕТЕ СТРУЕН УДАР.

Чистење

Исклучете го кабелот за напојување од струја пред да го чистите уредот.

Чистете го куќиштето со мека и малку влажна крпа. Не користете хемиски растворувач (како бензен, алкохол, бензин). Површината може да се оштети, а може дури и целото куќиште да се деформира.

Не прскајте го уредот со вода.

Складирање на одвлажнувачот

Ако одвлажнувачот не планирате да го користите подолг временски период:

1. Целосно испразнете го резервоарот за вода и уверете се дека внатре нема веќе вода.
2. Исклучете го уредот и соберете го кабелот за напојување.
3. Извадете го и исчистете го пред-филтерот, оставете го целосно да се исуши и вратете го на место.
4. Чувајте го одвлажнувачот на ладна, сува локација, далеку од директна сончева светлина, екстремна температура и прекумерна прашина.

Справување со проблеми

Следува упатство со чија помош ќе ги решите проблемите околку работата на одвлажнувачот Clean Air Optima CA-703B/ CA-703W.

Проблем	Можна причина	Решение
Уредот не се вклучува	Кабелот за напојување не се поврзува правилно	Правилно ставете го приклучокот на кабелот во штекерот
Неефикасно одвлажнување	Резервоарот за вода е полн или е во неправилна положба	Испразнете го резервоарот за вода и ставете го во правилната положба
	Температурата на собата е под 5 °C или над 50 °C	Уредот не може да работи на таква температура
	Блокирани се влезот и излезот за воздухот	Отстранете ја блокадата на влезот и излезот за воздухот
	Влажноста на поставување е повисока од влажноста на средината	Поставете ја влажноста најмалку 5% пониско од влажноста во средината
Бучава	Уредот е поставен криво	Погрижете се уредот да е правилно инсталиран

ПРЕДУПРЕДУВАЊЕ!

Доколку горепрепорачаните решенија не функционираат, контактирајте ја техничката служба за поддршка на Clean Air Optima на телефонскиот број за вашиот регион.

Не обидувајте се да го расклопите, поправите или склопите уредот, затоа што така ќе престане да важи гаранцијата .

Прашајте го продавачот или општината за најнови информации во врска со исфрлањето на амбалажата и на уредот во отпад.

Спецификации

Модел	CA-703B/ CA-703W
Номинален напон	220 V - 240 V, 50/ 60 Hz
Номинална моќност	65 W
Капацитет на вентилаторот	80 m ³ /ч
Капацитет	700 ml/ден (30 °C RH 80%)
Резервоар за вода	2 L
Ниво на звук	< 38 dB(A)
Опремен со	Јонизатор и УВ-светилка
Димензии	240 x 140 x 360 mm
Тежина	2,16 kg
Боја	Бела
Во согласност со прописите на ЕУ	CE / WEEE / RoHS



Сервис

Гарантен сертификат за одвлажнувач Clean Air Optima CA-703B/ CA-703W.

Датум на купување:
Име на купувач:
Адреса:
Телефон:
Е-пошта:
Име на продавачот:
Адреса:

1. Пополнете го целосно овој гарантен сертификат. Испратете го до вашиот дистрибутер заедно со фактурата и уредот, платена поштарина и во оригиналната кутија за пакување. Гледајте да ја вклучите цената за поштарина на пакетот.
2. Приложете краток опис на штетата, грешката или дефектот и околностите под кои се појавиле проблемите.

Одвлажнувачот **Clean Air Optima CA-703B/ CA-703W** се изложува на строги тестирања пред да ја напушти фабриката. Ако во рок од една година од денот на купувањето производот не работи според спецификациите поради фабрички дефекти, купувачот има право на бесплатни поправки или замена на делови откако ќе ја приложи оваа гаранција (доколку дефектот или оштетувањето на уредот и/или деловите се случил при нормални услови на работа). Што е опфатено: Сите дефекти во поглед на материјалот и изработката. Колку долго: една година од датумот на купување. Што ќе сториме: Поправка или замена на дефектните делови.

Други услови

Одредбите од оваа гаранција ги заменуваат кои било други писмени гаранции, без разлика дали тие се изразени или имплицирани, писмени или усни, вклучувајќи и каква било гаранција за продажниот карактер или соодветноста за одредена намена. Максималната одговорност на производителот не треба да ја надминува вистинската куповна цена што купувачот ја платил за производот. Во никој случај производителот не одговара за посебни, случајни, последователни или индиректни штети. Оваа гаранција не покрива дефекти што произлегуваат од несоодветна или неразумна употреба или одржување, погрешно склопување, несреќа, природни катастрофи, несоодветно пакување или неовластено мешање, менување или модификација на деловите, онака како што е определено само од нас. Оваа гаранција е неважечка ако етикетата со сериски број е отстранета или оштетена.

Ви благодариме за читањето!



Споделете ги вашите повратни мислења
за одвлажнувачот Clean Air Optima CA-703B/
CA-703W на:
www.cleanairoptima.com



За најчесто поставуваните прашања за CA-703B/
CA-703W одете на: www.cleanairoptima.com и побарајте
го моделот CA-703B/ CA-703W.



Преземете PDF-прирачник на:
www.cleanairoptima.com/info/manuals



Погледнете го целото анимирано
видео за Clean Air Optima на:
www.youtube.com

Clean Air Optima International B.V. | David Ricardostraat 9-7 / 9-9 | 7559 SH Hengelo (ov)
Холандија | Телефон: +31 (0) 74 - 2670145

Clean Air Optima Germany GmbH | Enschedestraße 14 | 48529 Nordhorn | Германија,
Телефон: +49 (0) 5921 879-121

A guarantee for healthy indoor air quality!



Designed in Germany

© 2022 Clean Air Optima®, All rights reserved, Made in P.R.C.

More info:
www.cleanairoptima.com



Trademarks owned by: Clean Air Optima Germany GmbH,
Enschedestraße 14, 48529 Nordhorn, Germany