

**Clean Air Optima
CA-406B**

**User manual
Gebrauchsanweisung
Gebruiksaanwijzing
Mode d'emploi**

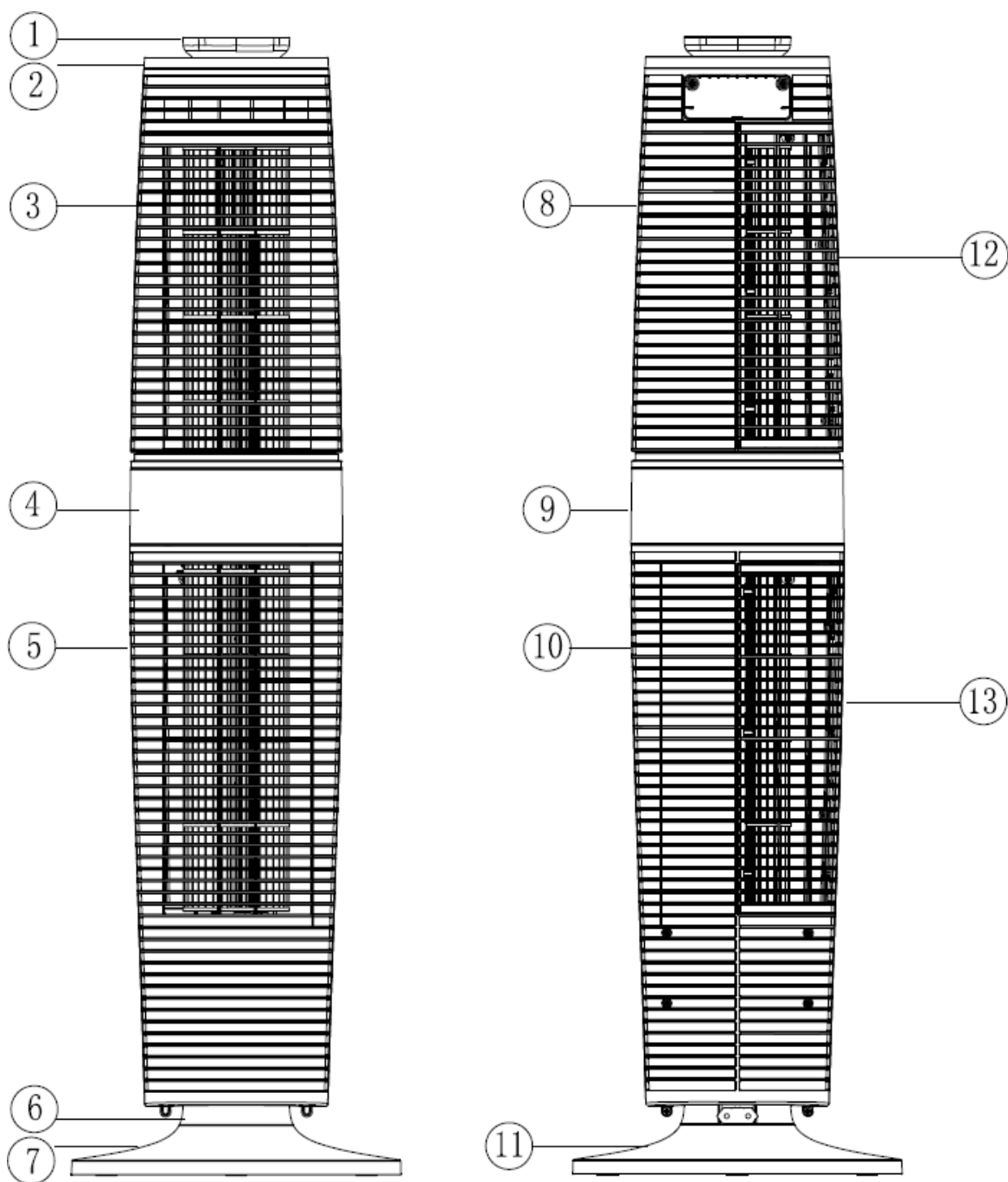
**Find more languages on:
[www.cleanairoptima.com/
info/manuals](http://www.cleanairoptima.com/info/manuals)**

**Manual del usuario
Brukermanual
Användarmanual
Ohjekirja
Brugermanual
Manuale d'uso
Manual do usuário
Uputstvo za upotrebu
Korisnički priručnik
Használati utasítás
Kullanım kılavuzu
Instrukcja obsługi
Uživatelská příručka
Manual de utilizare
Naudotojo vadovas
Kasutusjuhend
Мануал
Lietošanas pamācība
Руководство пользователя
Прирачник за користење
Посібник користувача
Ръководство за потребителя**

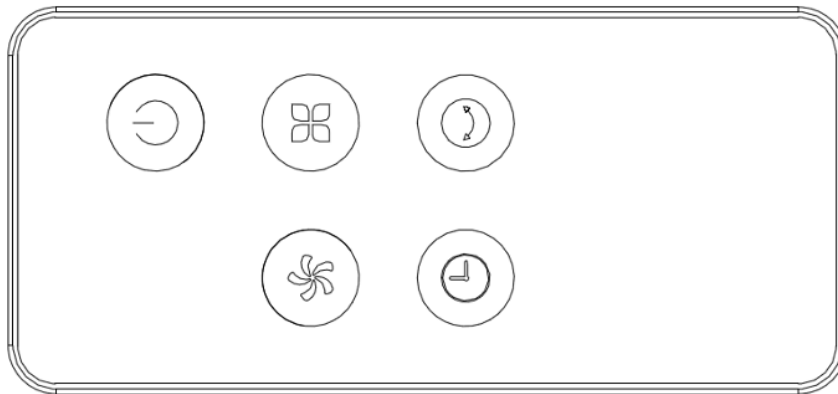


Než začnete používat sloupový ventilátor, pečlivě si přečtěte tyto pokyny a příručku si uschovej.

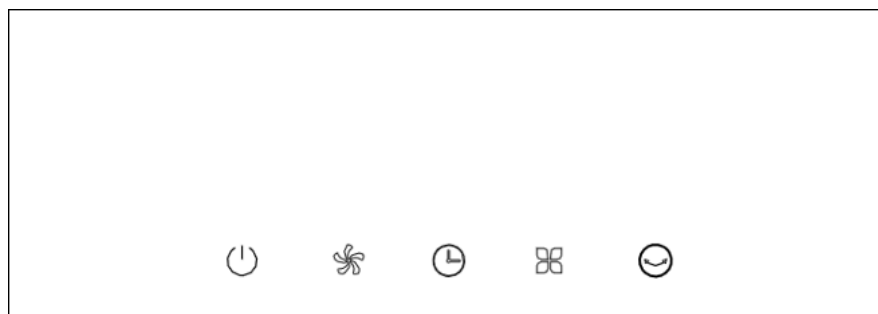
CA-406B hlavní jednotka



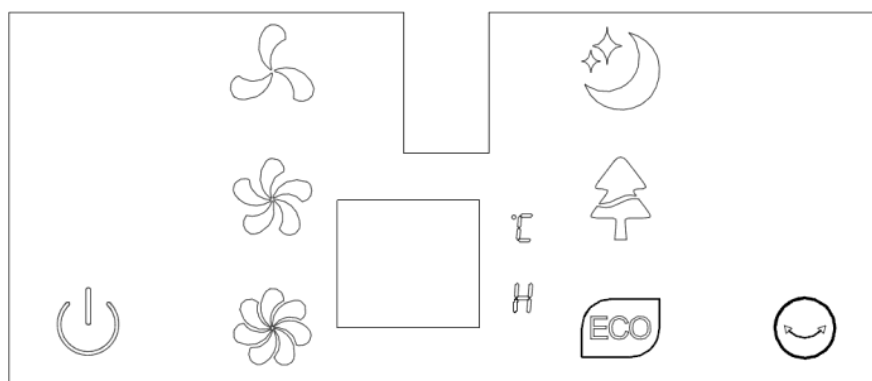
14. Dálkové ovládání



15. Kontrolní panel



16. Displej



Děkujeme, že jste si zakoupili inovativní designový ventilátor Clean Air Optima CA-406B.

Při používání tohoto elektrického spotřebiče pro správnou funkci zařízení zajistěte dodržování všech bezpečnostních opatření. Tyto pokyny popisují bezpečnostní opatření, která je třeba během provozu dodržovat. Jsou navrženy tak, aby zabránily zranění nebo poškození tohoto zařízení.

Popis spotřebiče

Spotřebič se skládá z následujících hlavních součástí:

1. Rukojeť
2. Horní kryt
3. Horní přední kryt
4. Dekorativní panel
5. Spodní přední kryt
6. Oscilační základna
7. Přední základna
8. Horní část zadního krytu
9. Dekorativní panel
10. Zadní kryt
11. Zadní základna
12. Horní kryt filtru
13. Dolní kryt filtru
14. Dálkové ovládání
15. Kontrolní panel
16. Displej

Bezpečnostní varování

Pomocí následujících kroků minimalizujte riziko zranění osob způsobené například elektrickým proudem nebo požárem.

1. Pouze pro vnitřní použití.
2. Vytáhněte zástrčku, když zařízení nepoužíváte nebo když čistíte jeho vnitřní nebo vnější části.
3. Používejte, udržujte a čistěte zařízení, jak je popsáno v této příručce.
4. Nepoužívejte zařízení, pokud je viditelně poškozeno elektrické vedení nebo samotné zařízení. V případě poškození zařízení sami neopravujte.
5. Ujistěte se, že výstupy vzduchu jsou vždy volné, očistěte prach, vlasy a jiné překážky pro proudění vzduchu a na výstupech vzduchu.
6. Dbejte na to, aby vaše vlasy, oblečení, šperky nebo prsty byly umístěny mimo vývody vzduchu.
7. Věnujte zvláštní pozornost, když je ventilátor používán v blízkosti dětí, a vyhýbejte se hraní dětí s ventilátorem.
8. Nelepte ostré předměty skrz mřížku, protože to může mít za následek poruchy nebo úraz elektrickým proudem.
9. Nepoužívejte zařízení v místnostech, kde jsou uloženy hořlavé kapaliny nebo plyny, v blízkosti zdrojů tepla nebo ve zvláště vlhkých místnostech, jako je koupelna.
10. Dotýkejte se zařízení pouze suchými rukama.
11. Ujistěte se, že se ventilátor při kmitání nedotýká žádné překážky.

12. Vyřazená zařízení přiveďte na příslušná sběrná místa. Zabraňte dětem v otevření zařízení. Zařízení není hračka. Děti mohou zařízení používat pouze pod dohledem dospělého.
13. Tento spotřebič mohou používat děti od 8 let a starší a osoby se sníženými fyzickými, smyslovými nebo mentálními schopnostmi nebo nedostatkem zkušeností a znalostí, pokud jim byl poskytnut dohled nebo instrukce týkající se používání spotřebiče bezpečným způsobem a porozuměly jim související rizika. Děti se se zařízením nesmí hrát. Čištění a údržbu uživatelů NESMÍ provádět děti bez dozoru.
14. Pokud je napájecí kabel poškozen, musí jej vyměnit výrobce, jeho poprodejní servis nebo podobná kvalifikovaná osoba, aby nedošlo k nebezpečí.

Funkce

1. Dotykový displej
2. Režimy větru: Normální, Příroda, Večerní vánek, ECO
3. Rychlost větru: vysoká, střední, nízká
4. Výkonný proud vzduchu 7 m / s
5. Průtok vzduchu ventilátorem až do 520 m³ / h
6. Automaticky 90 ° horizontální oscilace pro celou jednotku, manuálně 360 ° horizontální oscilace pro výstup větru směrem nahoru
7. Časovač: 1.2.4.8H a digitální zobrazení teploty
8. LED displej: ZAP / VYP, rychlost větru, režimy větru, kmitání
9. Dálkové ovládání

Instalační a provozní pokyny

1. Vyjměte sloupový ventilátor z balení pro montáž a ujistěte se, že je součástí balení příslušenství.
2. Sestavte ventilátor podle níže uvedených pokynů:
 - Zadní základna a přední základna zajistěte společně podle obrázku 1.
 - Vložte hlavní tělo do sestavené základny podél vodícího sloupu podle schématu 2.
 - Po smontování dejte ventilátor na vhodné místo, zapojte ho a provozujte podle návodu k použití.
3. Aby bylo dosaženo dobrého proudění vzduchu, musí být zařízení umístěno nejméně 30 cm od stěn a nábytku.
4. Ujistěte se, že přední vzduchový výstup zařízení je umístěn mimo nejbližší stěnu nebo kus nábytku. Ujistěte se, že vstupy a výstupy vzduchu nejsou blokovány.
5. Nikdy nevytahujte zařízení za volné části.

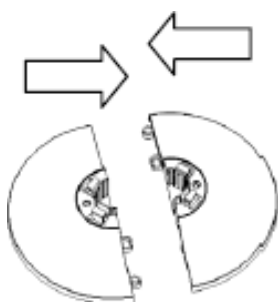


Diagram 1

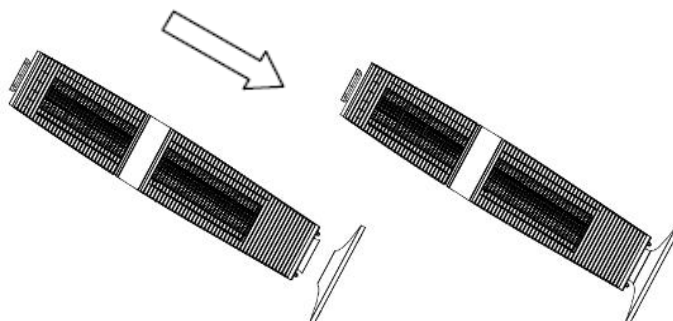


Diagram 2



Poznámka: Když poprvé připojíte ventilátor, ozve se zvukové upozornění „BiBi“, že ventilátor je správně připojen.

1) ON/OFF

V pohotovostním režimu je k dispozici pouze tlačítko „ON / OFF“. Stiskněte ON / OFF a ventilátor bude zpočátku pracovat v rychlosti „LOW“, v normálním režimu, bez funkce časovače a otáčení. LED světla se odpovídajícím způsobem zobrazují.

Ventilátor bude pracovat ve stejném režimu, ve kterém byl před posledním vypnutím bez vypnutí, s výjimkou funkcí časovače a režimu.

Během práce stiskněte ON / OFF, vypněte ventilátor a posuňte ventilátor do režimu STAND BY s dlouhými změnami zvuku BI ---.

2) SPEED

Stisknutím tlačítka SPEED (Rychlost) nastavíte rychlost větru a cirkulováváte z následujících možností: LOW-MED- HI- LOW.... LED světla se odpovídajícím způsobem zobrazují.

3) TIMER

Při zapnutí ventilátoru není stav časovače, LED dioda časovače nemá displej.

Stiskněte tlačítko TIMER pro nastavení a cirkulaci z následujících možností 1H-2H- 4H- 8H- žádný časovač-1H.... LED světla se odpovídajícím způsobem zobrazují.

Za počátečních podmínek není časovač a související displej. Ventilátor bude v režimu odpočítávání, dokud se nevypne.

4) MODE

Počáteční režim větru je „Normální“, stisknutím tlačítka MODE nastavíte režim větru z následujících možností: „Normální“ - „Večerní vánek“ - „Přirozený“ - „ECO“ - Normální... LED světla se odpovídajícím způsobem zobrazí. (Žádné zobrazení pro režim NORMAL.)

Pracovní režimy vzduchu:

1. Normal:

HI speed
MED speed
LOW speed

2. Večerní vánek:

HI: 30 minut přirozený vítr „HI“ - 30 minut „MED“ přirozený vítr - Zůstává přirozená rychlost větru „NÍZKÁ“

MED: 30 minut přirozeného větru „MED“ - zbývající „nízká“ rychlost přirozeného větru NÍZKÁ: zbývající přirozená rychlost větru „nízká“

3. Přirozený:

K dispozici jsou 3 možnosti přirozeného větru (HI, MED, LOW)

4. ECO:

V tomto režimu pracuje ventilátor při nízké rychlosti, když okolní teplota <25 ° C v Hi rychlosti, když > 29 ° C; při střední rychlosti, když 25 ° C ~ 29 ° C.

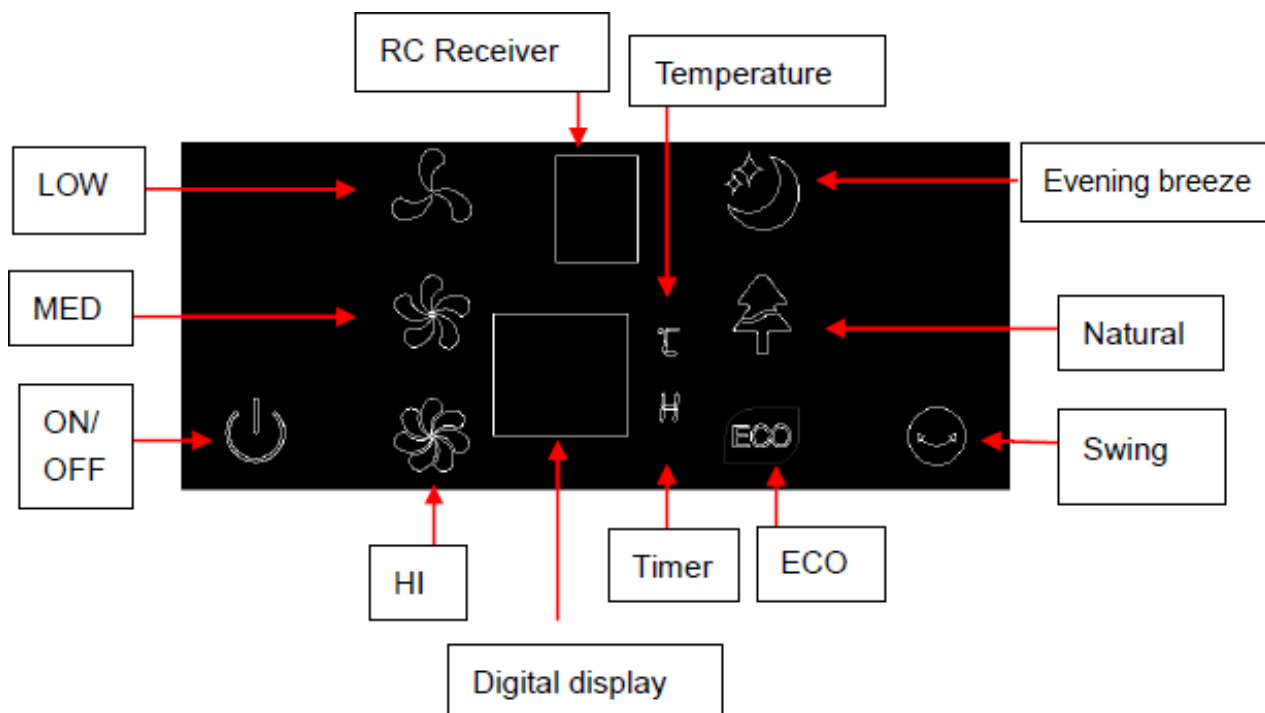
Funkce paměti bez vypnutí., Pamatuje si pracovní stav před vypnutím (nikoli pro vypnutí), očekávejte funkci časovače a režim.

5) Funkce automatického stmívání:

LED světla automaticky ztlumí 30% bez provozu po více než 1 minutě.

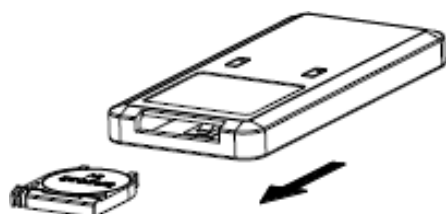
6) Návod na zobrazení:

1. **Dvojitý 8 digitální displej 15 14 mm, 0,36 palce společná katoda.**
2. **Deset LED světél, jak je uvedeno níže, s výjimkou digitálního displeje.**



Dálkové ovládání

1. **Otevřete bateriový box na zadní straně dálkového ovladače, vložte baterii 3V CR2032.**
2. **Align with the receiver to operate.**
3. **Chcete-li vložit baterii, vytáhněte bateriový box podle obrázku. Vložte baterii se správnou polaritou.**
4. **Dálkové ovládání se restartuje po zatlačení zpět na bateriový box .**



Čištění a údržba

Hromadění prachu a nečistot na zadní straně zařízení bude mít nepříznivý vliv na výkon ventilátoru. Pro optimální výkon je nutné čištění zadní strany ventilátoru nejméně jednou měsíčně. Tento ventilátor je velmi bezpečný a snadno se čistí:

1. Vypněte zařízení a vytáhněte zástrčku
2. Pokud je za normálních okolností používán nepřetržitě (24 hodin / den), doporučujeme, aby se nahromaděný prach čistil jednou týdně od vstupu vzduchu na zadní straně zařízení a alespoň jednou měsíčně na výstupu vzduchu. Vyčistěte vnější povrch hadříkem jednou měsíčně.
Pokud je to nutné, rotor jemně očistěte vysavačem na nízké úrovni. Nejprve musíte povolit jeden šroub pomocí šroubováku a odstranit mřížku vzadu.
Pozor: Před opětovným použitím zařízení dejte mřížku zpět na místo.
3. V případě potřeby můžete k čištění vnější strany ventilátoru použít měkký hadřík s neutrálním čisticím prostředkem rozpuštěným v teplé vodě (do 50 °). Opatrně osušte.
4. Pokud se ventilátor delší dobu nepoužívá, doporučujeme zařízení pečlivě vyčistit a nechat jej oschnout. Zařízení musí být skladováno na chladném a suchém místě.

Specifikace

Model	CA-406B
Jmenovité napětí	220-240V / 50Hz
Jmenovitý výkon	45W
Hlučnost	<25 dB(A) (Low)
Rozměry	280x968 (DxH)
Váha	4,8 kg
barva	Black

Je v souladu s předpisy EU CE / WEEE / RoHS



Požádejte svého prodejce nebo obec o aktualizované informace o likvidaci obalu a zařízení.

