

---

# POKYNY PRO INSTALACI A UŽÍVÁNÍ

## Stropní Ventilátor Model Ursa (FN7553X)

### **NEŽ ZAČNETE**

Správné použití:

- Tento produkt je výhradně určen jako stropní ventilátor k nekomerčním účelům.
- Tento produkt musí být namontován a používán v souladu s tímto návodem.
- Jakékoli jiné použití tohoto produktu než je uvedeno v tomto manuálu bude mít za příčinu porušení záručních podmínek stanovených výrobcem.

Prosím ponechte si originální krabici a balící materiál včetně výplně neboť nárok na reklamaci se vztahuje pouze na produkt vrácený v originálním balení.

### **PRO VAŠI VLASTNÍ BEZPEČNOST**

Obecné bezpečnostní pokyny:

- Pro bezpečné užívání produktu je třeba přečíst a porozumět následujícím pokynům pro montáž a použití tohoto produktu.
- Prosím řiďte se všemi bezpečnostními pokyny! Pokud budete ignorovat bezpečnostní pokyny, uvedete sebe i ostatní v nebezpečí.
- Ponechte si tento manuál pro pozdější použití.
- Všechny části tohoto produktu musí být namontovány správně, aby bylo docíleno bezpečného chodu.
- Jakékoli úpravy na produktu nebo použití neschválených součástí je zakázáno.
- Tento produkt není určen k užívání osobami (včetně dětí) s tělesným omezením, poruchou vnímání nebo s mentálními poruchami popřípadě s nedostatkem zkušeností a znalostí pokud nejsou pod dohledem nebo jim nejsou dávány instrukce k použití produktu osobami zodpovědnými za jejich bezpečí. Dětem by nemělo být dovoleno hrát si s tímto výrobkem.

Elektrická bezpečnost:

- Elektrické zapojení musí být provedeno kvalifikovaným elektrikářem a musí být v souladu s národními i místními vyhláškami.
- Použijte elektrický jistič s jmenovitým zbytkovým proudem ne větším jak 30 mA.
- Ujistěte se, že veškeré odizolované kontakty přimontované na vypínač, svorkovnici apod. jsou od sebe vzdáleny alespoň 3mm.
- Než zapojíte zařízení do přívodu elektrického napětí, přesvědčte se, že poběží pouze v rozsahu stanovených parametrů.
- Ventilátor musí být řádně uzemněn kvůli riziku probíjení.
- Odpojte ventilátor od elektrické energie před zapojením, opravou nebo údržbou.
- Použijte výhradně žárovky typu určeného pro váš model ventilátoru.

Úschova a přeprava:

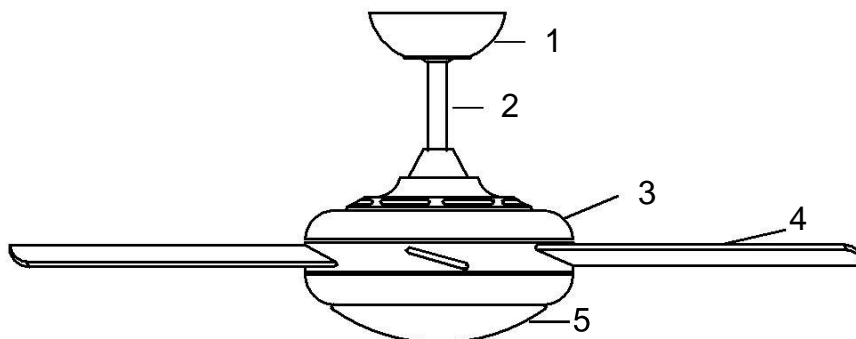
- Vždy skladujte ventilátor na suchém místě.
- Ochraňte ventilátor před možným poškozením během přepravy.

Bezpečnostní pokyny k tomuto specifickému ventilátoru:

- Ventilátor připevněte pouze přímo na stropní konstrukci.
- Stropní konstrukce, na kterou je ventilátor uchycen, musí mít minimální nosnost 100kg.
- Minimální vzdálenost lopatek ventilátoru od země musí být 2,3m.
- Nikdy nemontujte ventilátor pro venkovní použití nebo do vlhkého prostředí. Ventilátor nemůže být umístěn v blízkosti vodních zdrojů jako je vana, bazén, vodovodní přípojka a jiné.
- Ventilátor může být upevněn ke stropu o sklonu maximálně 23°.
- Použijte pouze typy žárovek určené pro váš model ventilátoru.
- Odpojte ventilátor od elektrické energie před zapojením, opravou nebo údržbou.
- Oblast okolo rotoru musí zůstat neustále mimo dosah jakýchkoli předmětů.
- Dbejte zvýšené opatrnosti při pohybu blízko otáčejících se lopatek ventilátoru.

### FAN OVERVIEW

1. Krytka
2. Prodlužovací tyč
3. Kryt motoru
4. Lopatka
5. Světlo



### ROZBALENÍ VENTILÁTORU

1. Vybalte ventilátor a zkontrolujte kompletnost balení.
2. Likvidace obalu – viz. „Likvidace“.

Obsah balení:

Pokyny pro montáž a použití	Krytka
Montážní konzola	Šrouby a podložky
Tělo motoru	Prodlužovací tyč se spojovacím materiálem
Lopatky ventilátoru	Kulový kloub
Tělo světelného zdroje	Přijímač a vysílač dálkového ovládání
Skleněné stínítko	Sada na vyvažování lopatek

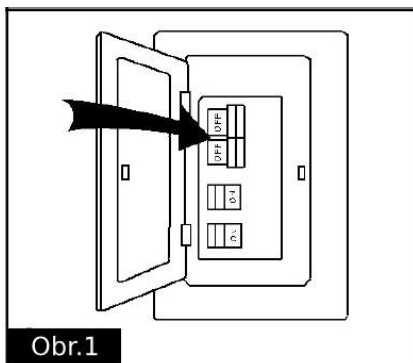
Poznámka: V případě poškozených nebo chybějících součástí, prosím kontaktujte svého prodejce.

### MONTÁŽ

**Riziko elektrického šoku:** Před zapojením ventilátoru odpojte přívod elektrické energie vypnutím přepínače v pojistkové skříni vaší domácnosti.

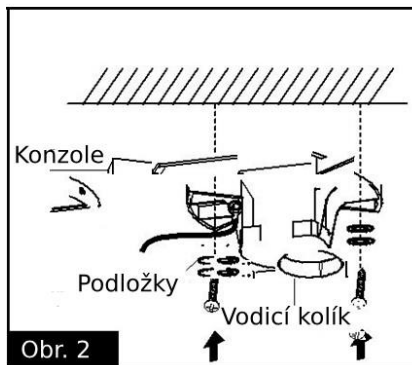
**Riziko elektrického šoku:** Elektrické zapojení musí být provedeno kvalifikovaným elektrikářem a musí být v souladu s národními i místními vyhláškami.

**Riziko poranění:** V případě, že potřebujete vyvrtat díry pro přichycení ventilátoru, ujistěte se, že vrtáte v dostatečné vzdálenosti od elektrického vedení ve zdivu.



Obr. 1

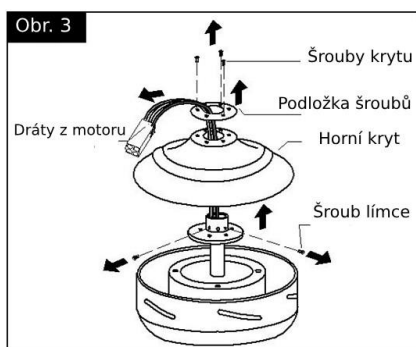
Vypněte elektrický obvod v pojistkové skříni nebo na vypínači.



Obr. 2

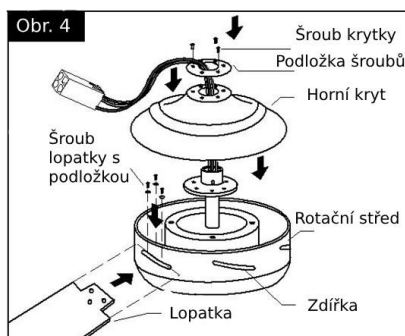
Připevněte konzoli ke stropu pomocí 2 šroubů s podložkami.

**Poznámka:** Při instalaci na šikmý strop se ujistěte, že konzole je natočena tak, aby hrot čepu (jistící kolík kloubu) směřoval vzhůru.



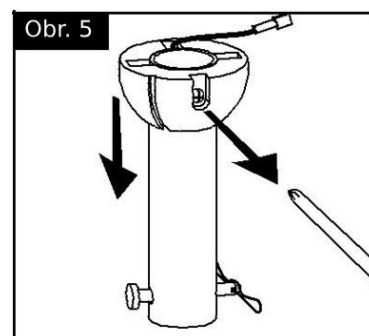
Obr. 3

Odšroubujte 3 šrouby krytu a 2 šroubky límce a dávejte pozor, aby vám neupadly dovnitř ventilátoru. Posuňte podložku šroubů a horní kryt po drátech tak, aby vám nepřekážely v dalších krocích.



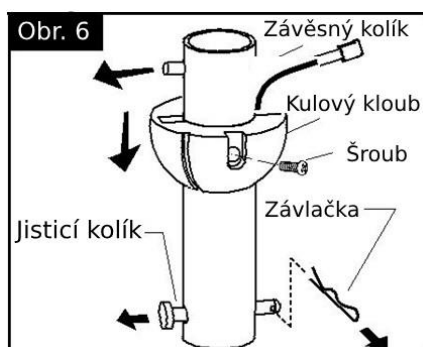
Obr. 4

Vložte lopatky do zdířek, zarovnejte otvory a připevněte je pomocí šroubů a gumových podložek k motoru. Poté vraťte horní kryt zpět podložku šroubů na své místo a šrouby je upevněte.



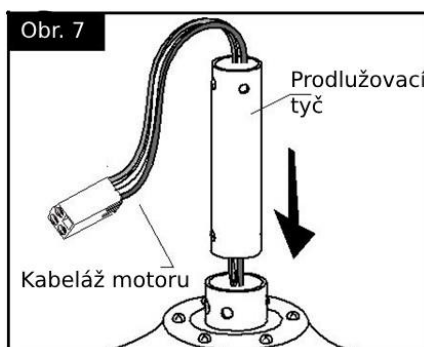
Obr. 5

Uvolněte kloub pomocí šroubku a stáhněte jej po tyči dolů.



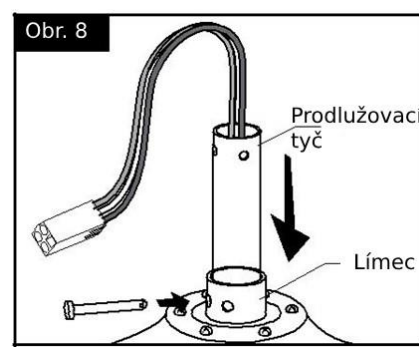
Obr. 6

Vysuňte závěsný kolík, závlačku, jisticí kolík a sundejte z tyče kulový kloub.



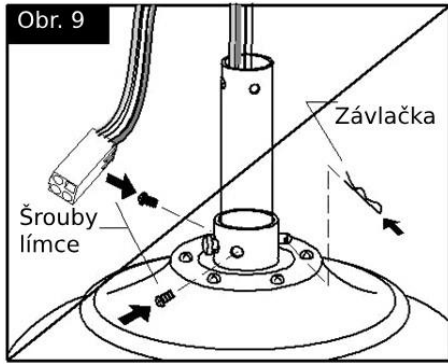
Obr. 7

Provlečte kabeláž motoru skrze tyč.

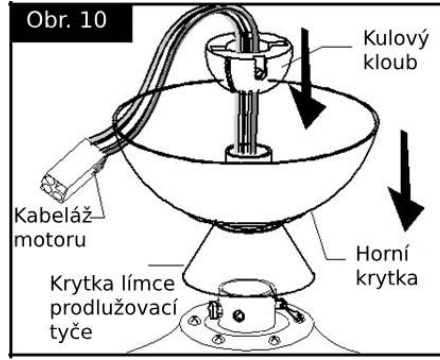


Obr. 8

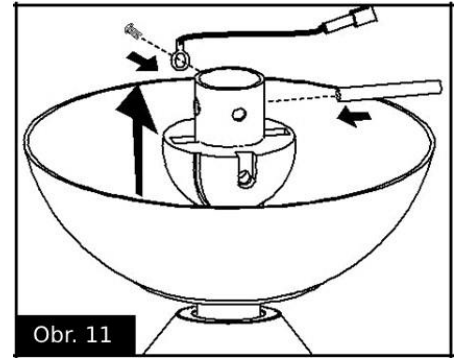
Vložte prodlužovací tyč do límce a provlečte jisticí kolík skrze otvory v límci a tyči.



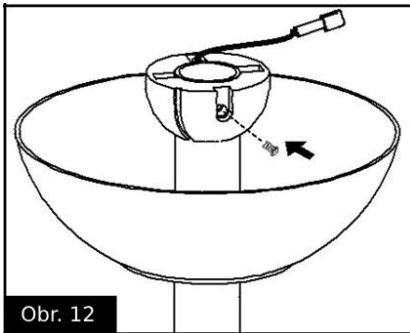
Přišroubujte a dotáhněte dva šrouby límce. Jistící kolík řádně zajistěte závlačkou.



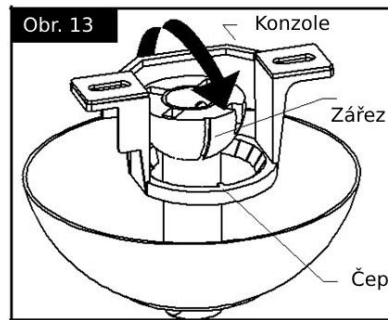
Proveďte kabeláž motoru skrze horní krytka a krytka límce prodlužovací tyče, nakonec také skrze kulový kloub.



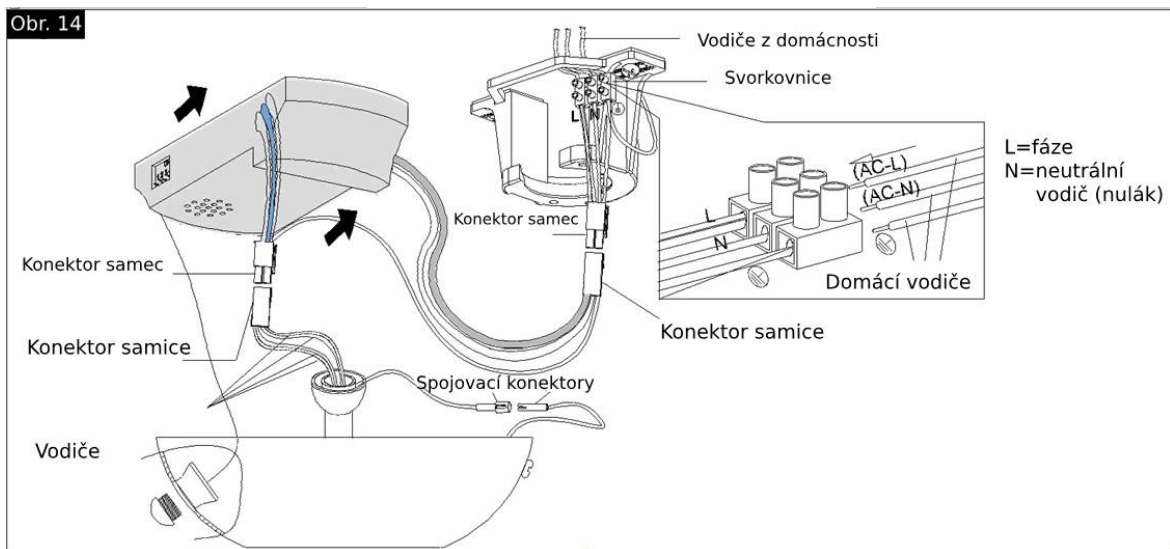
Zašroubujte šroub zemního vodiče a vložte závěsný kolík. Vysuňte kulový kloub vzhůru do správné polohy (kolík do něj zapadne).



Upevněte kloub k tyči pomocí šroubku.



Zavěste kloub do montážní konzole a ujistěte se, že čep konzole přesně zapadne do zářezu v kloubu.



1. Zapojte vodiče z domácnosti. Následujte diagram na pravé straně a ujistěte se, že veškeré odizolované konce vodičů jsou pevně přišroubovány ke svorkovnici.

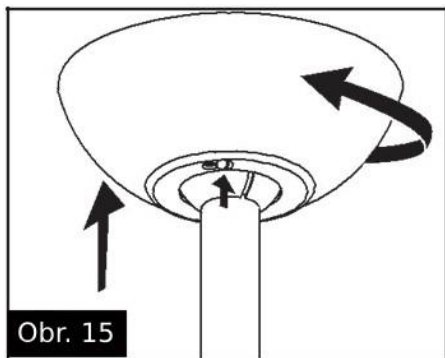
**Poznámka:** a) Svorkovnice uvedená napravo je již předmontovaná na montážní konzoli.

b) Jakmile je montáž hotova, s citem zasuňte vodiče do konzole tak, aby svorkovnice směřovala vzhůru.

2. a) Vložte přijímač do montážní konzole a propojte jeho konektor (samec) s konektorem vodičů jdoucích z motoru.

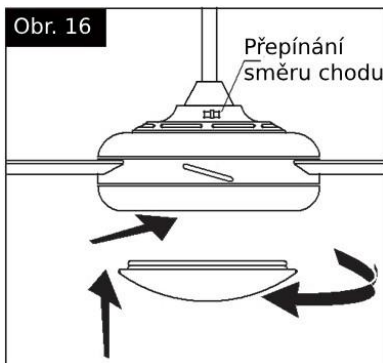
b) Vložte infračervený senzor do otvoru v krytce.

c) Propojte zbývající konektory dle schématu. Propojení by mělo jít snadno, nesnažte se proto konektory spojovat silou, nejspíše jsou nesprávně natočeny.

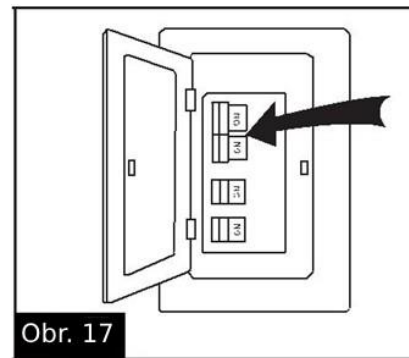


Obr. 15

Schovejte anténu do horní krytky a krytku vysuňte nahoru tak, aby otvory pro šrouby byly zarovnány s odpovídajícími otvory v konzoli. Pootočením uzamkněte krytku v konzoli a upevněte pomocí šroubů.

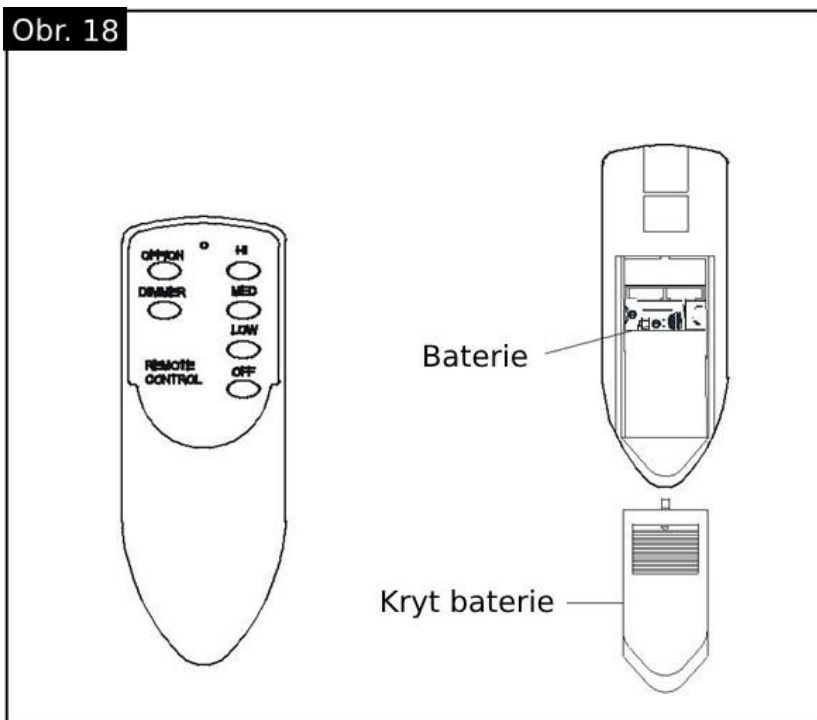


Sklo našroubujte zesponu ventilátoru. Pomocí přepínače můžete měnit směr otáčení lopatek.



Obr. 17

Opět přiveďte elektrický proud do ventilátoru.



Obr. 18

1. Vložte AAA baterii do dálkového ovládání.
2. Ovládání:
  - Stiskněte „HI“ pro volbu nejvyšší rychlosti
  - Stiskněte „MED“ pro volbu střední rychlosti
  - Stiskněte „LOW“ pro volbu nejnižší rychlosti
  - Stiskněte „OFF“ pro vypnutí ventilátoru
  - Krátce stiskněte a uvolněte „ON/OFF“ pro zapnutí/vypnutí osvětlení
  - Stiskněte a podržte tlačítko „DIMMER“ až do nastavení požadovaného jasu osvětlení.

## ČIŠTĚNÍ

**Nebezpečí úrazu:** Před započatím čištění ventilátoru, vždy vypněte hlavní pojistky v pojistkové skříni vaší domácnosti a počkejte, dokud se ventilátor úplně nezastaví.

Ventilátor čistěte suchým nebo vlhkým hadrem. Nepoužívejte žádné tekuté prostředky nebo saponáty.

## LIKVIDACE

**Likvidace ventilátoru:** Je Vaší povinností vyházet použitou elektroniku a elektrická zařízení zvlášť a nemísit je komunálním odpadem. Prosím obraťte se na Váš místní obecní úřad s dotazem na správný způsob likvidace takových zařízení.

Tím, že se zbavujete elektrických a elektronických zařízení zvlášť od komunálního odpadu, přispíváte k recyklaci a pomáháte zabránit potenciálním toxickým látkám v zamoření životního prostředí.

**Likvidace obalu:** Balení se skládá z kartonu, označeného plastového obalu a polystyrenu, které lze recyklovat. Prosím recyklujte.

## PORUCHY – ODSTRAŇOVÁNÍ ZÁVAD

**Nebezpečí úrazu:** Nevhodné zásahy a opravy ventilátoru mohou způsobit, že nebude fungovat bezpečně. To může vést k riziku pro Vás a vaše okolí.

Nejvíce závad je způsobeno drobnými poruchami, které můžete sami velmi jednoduše opravit. Prosím prohlédněte si následující tabulku, než se budete obracet na svého prodejce. Tímto si můžete ušetřit velké množství času i nákladů.

Porucha	Možná příčina (chyba)	Řešení
Ventilátor se netočí.	Není ventilátor vypnutý?	Spusťte ventilátor.
	Je přivedeno napájecí napětí?	Zkontrolujte pojistky.
	Nejsou baterie v ovladači vybité?	Vložte nové baterie.
Ventilátor vibruje.	Je ventilátor řádně namontován?	Namontujte správně ventilátor dle pokynů v návodu.
Světlo nesvítí.	Vadná žárovka?	Vyměňte žárovku.

Pokud nelze závadu odstranit, obraťte se přímo na svého prodejce.

Mějte na paměti, že jakékoli neoprávněné zásahy a opravy ventilátoru budou mít za následek porušení záručních podmínek.