
POKYNY PRO INSTALACI A UŽÍVÁNÍ

Stropní ventilátor model Borealis (FN6663X)

NEŽ ZAČNETE

Správné použití:

- Tento produkt je výhradně určen jako stropní ventilátor k nekomerčním účelům.
- Tento produkt musí být namontován a používán v souladu s tímto návodem.
- Jakékoli jiné použití tohoto produktu než je uvedeno v tomto manuálu bude mít za příčinu porušení záručních podmínek stanovených výrobcem.

Prosím ponechte si originální krabici a balící materiál včetně výplně neboť nárok na reklamaci se vztahuje pouze na produkt vrácený v originálním balení.

PRO VAŠI VLASTNÍ BEZPEČNOST

Obecné bezpečnostní pokyny:

- Pro bezpečné užívání produktu je třeba přečíst a porozumět následujícím pokynům pro montáž a použití tohoto produktu.
- Prosím řiďte se všemi bezpečnostními pokyny! Pokud budete ignorovat bezpečnostní pokyny, uvedete sebe i ostatní v nebezpečí.
- Ponechte si tento manuál pro pozdější použití.
- Všechny části tohoto produktu musí být namontovány správně, aby bylo docíleno bezpečného chodu.
- Jakékoli úpravy na produktu nebo použití neschválených součástí je zakázáno.
- Tento produkt není určen k užívání osobami (včetně dětí) s tělesným omezením, poruchou vnímání nebo s mentálními poruchami popřípadě s nedostatkem zkušeností a znalostí pokud nejsou pod dohledem nebo jim nejsou dávány instrukce k použití produktu osobami zodpovědnými za jejich bezpečí. Dětem by nemělo být dovoleno hrát si s tímto výrobkem.

Elektrická bezpečnost:

- Elektrické zapojení musí být provedeno kvalifikovaným elektrikářem a musí být v souladu s národními i místními vyhláškami.
- Použijte elektrický jistič s jmenovitým zbytkovým proudem ne větším jak 30 mA.
- Ujistěte se, že veškeré odizolované kontakty přimontované na vypínač, svorkovnici apod. jsou od sebe vzdáleny alespoň 3mm.
- Než zapojíte zařízení do přívodu elektrického napětí, přesvědčte se, že poběží pouze v rozsahu stanovených parametrů.
- Ventilátor musí být řádně uzemněn kvůli riziku probíjení.
- Odpojte ventilátor od elektrické energie před zapojením, opravou nebo údržbou.
- Použijte výhradně žárovky typu určeného pro váš model ventilátoru.

Úschova a přeprava:

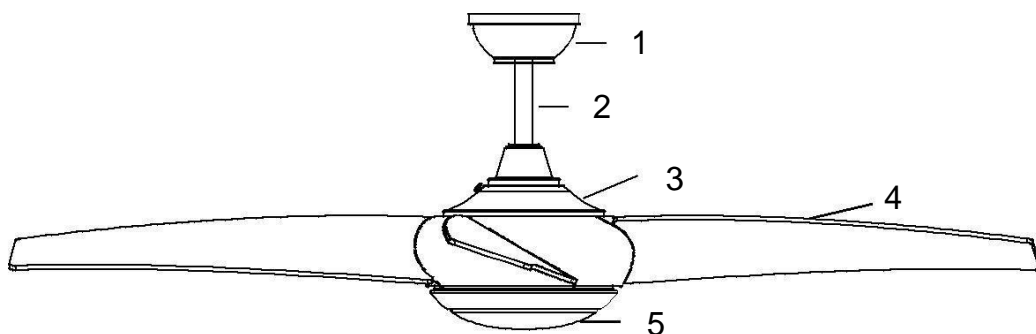
- Vždy skladujte ventilátor na suchém místě.
- Ochraňte ventilátor před možným poškozením během přepravy.

Bezpečnostní pokyny k tomuto specifickému ventilátoru:

- Ventilátor připevněte pouze přímo na stropní konstrukci.
- Stropní konstrukce, na kterou je ventilátor uchycen, musí mít minimální nosnost 100kg.
- Minimální vzdálenost lopatek ventilátoru od země musí být 2,3m.
- Nikdy nemontujte ventilátor pro venkovní použití nebo do vlhkého prostředí. Ventilátor nemůže být umístěn v blízkosti vodních zdrojů jako je vana, bazén, vodovodní přípojka a jiné.
- Ventilátor může být upevněn ke stropu o sklonu maximálně 23°.
- Použijte pouze typy žárovek určené pro váš model ventilátoru.
- Odpojte ventilátor od elektrické energie před zapojením, opravou nebo údržbou.
- Oblast okolo rotoru musí zůstat neustále mimo dosah jakýchkoli předmětů.
- Dbejte zvýšené opatrnosti při pohybu blízko otáčejících se lopatek ventilátoru.

POPIS VENTILÁTORU

1. Krytka
2. Prodlužovací tyč
3. Tělo motoru
4. Lopatky ventilátoru
5. Světlo ventilátoru



ROZBALENÍ VENTILÁTORU

1. Vybalte ventilátor a zkontrolujte kompletnost balení.
2. Likvidace obalu – viz. „Likvidace“.

Obsah balení:

Pokyny pro montáž a použití	Krytka
Montážní konzola	Šrouby
Tělo motoru	Prodlužovací tyč
Lopatky ventilátoru	Spojovací materiál
Tělo světelného zdroje	Přijímač a vysílač dálkového ovládání
Skleněné stínítko	Sada na vyvažování lopatek

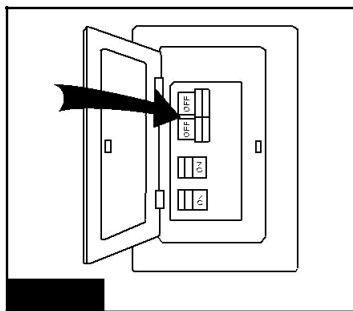
Poznámka: V případě poškozených nebo chybějících součástí, prosím kontaktujte svého prodejce.

MONTÁŽ

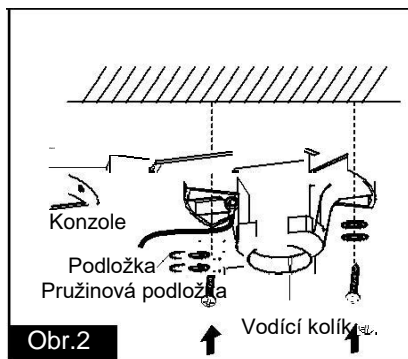
Riziko elektrického šoku: Před zapojením ventilátoru odpojte přívod elektrické energie vypnutím přepínače v pojistkové skříni vaší domácnosti.

Riziko elektrického šoku: Elektrické zapojení musí být provedeno kvalifikovaným elektrikářem a musí být v souladu s národními i místními vyhláškami.

Riziko poranění: V případě, že potřebujete vyvrtat díry pro přichycení ventilátoru, ujistěte se, že vrtáte v dostatečné vzdálenosti od elektrického vedení ve zdivu.



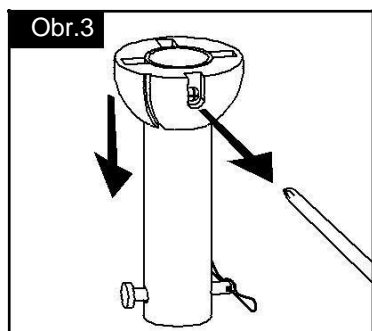
Vypněte elektrický obvod na hlavní pojistce nebo na vypínači.



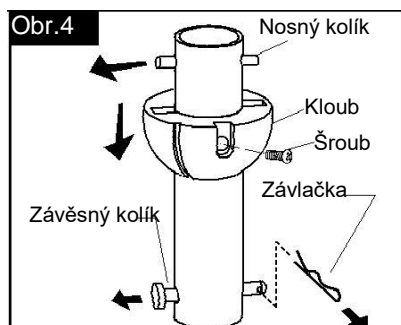
Obr.2

Připevněte závěsný držák ke stropu s pružnými podložkami, plochými podložkami a 2 montážní šrouby.

Poznámka: Při instalaci na šikmý strop se ujistěte, že závěsná konzole je nainstalována tak, aby vodící kolík směřoval nahoru.

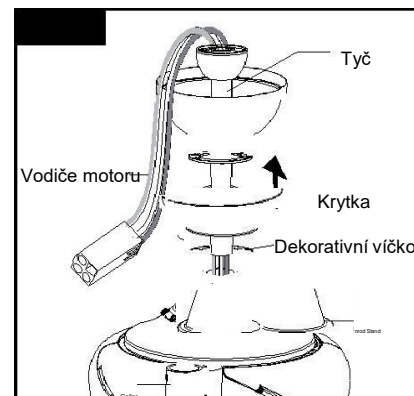


Odmontujte šroub kloubu a posuňte kloub dolů.



Obr.4

Posuňte nosný kolík ven. Odstraňte šroub zemního vodiče. Vyměňte závlačku a vyjměte závěsný kolík. Odstraňte kloub.



Provlečte vodiče z motoru skrze krytky a prodlužovací tyč.

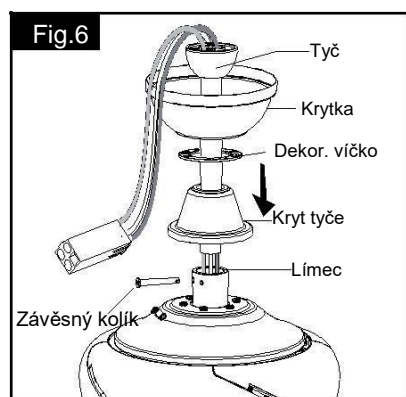


Fig.6

Povolte šroubky na límci částečně. Vložte tyč do límce. Posuvný závěs Projděte průchozí otvory objímky a područky.

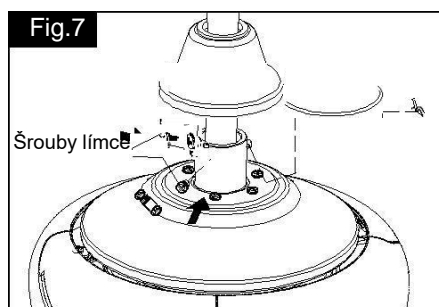


Fig.7

Vložte a utáhněte dva šrouby límce. Posuňte pojistný kolík do závěsného kolíku, dokud se nezaklapne do jeho polohy.

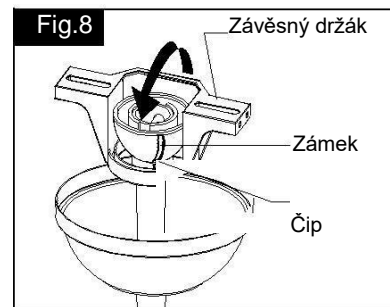
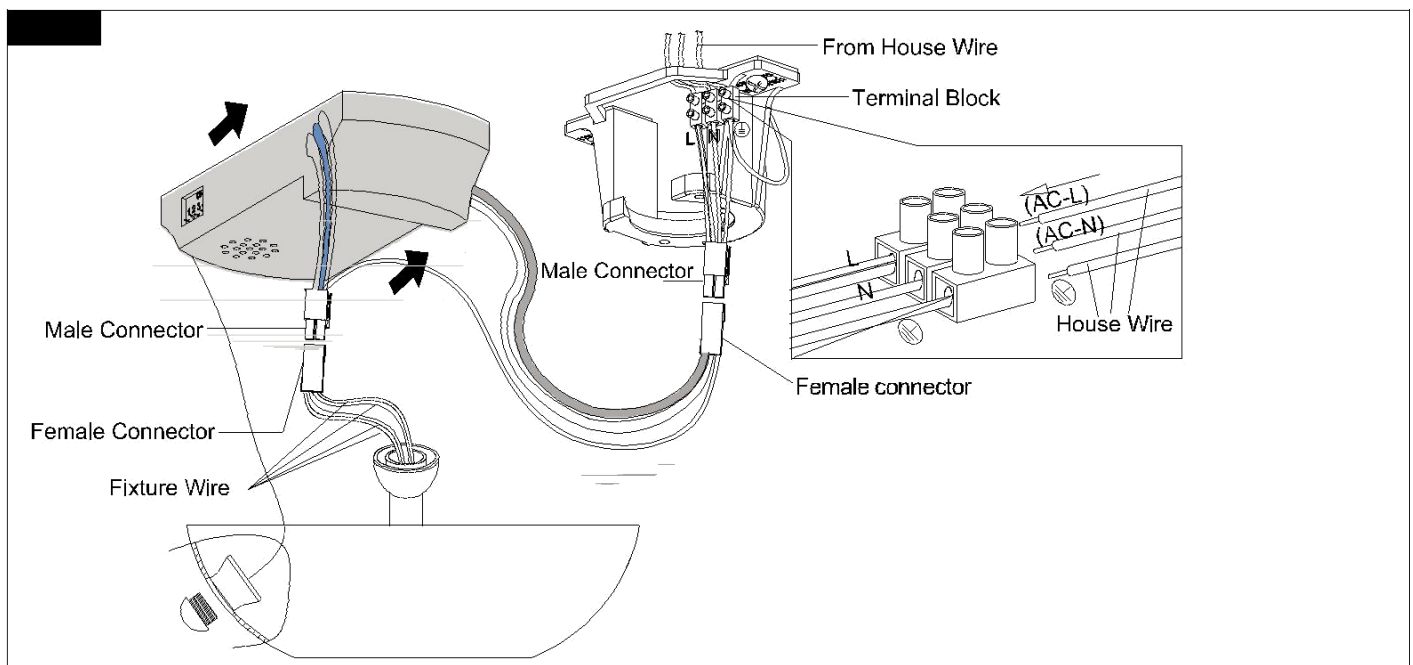


Fig.8

Zavěste ventilátor na závěsný držák a ujistěte se, že zámek závěsného kloubu je zasunut přesně do čipu závěsného držáku.

Poznámka: Pro instalaci stropu na svahu se ujistěte, že zámek kuličky a čipu závěsného držáku směřují dolů.

aireRyder



1. Připojte domácí vodiče (house wire). Postupujte podle obrázku nahoře a ujistěte se, že všechny odkryté dráty jsou utaženy šroubením na svorkovnici (terminal block).

Poznámka:

a.) Svorkovnice zobrazená v pravém grafu je předinstalovaná na montážní konzole.

b.) Po dokončení zapojení jemně zatlačte vodiče do závěsného držáku se svorkovnicí směrem nahoru (pokud je to možné).

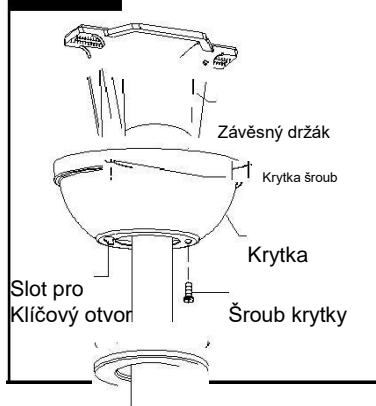
2. Posuňte přijímač držákem závěsu podle obrázku.

b.) Připojte přípojné vodiče (male connector) přijímače do zásuvky (female connector) motorových vodičů. c.) Vložte infračervený snímač do otvoru na krytu

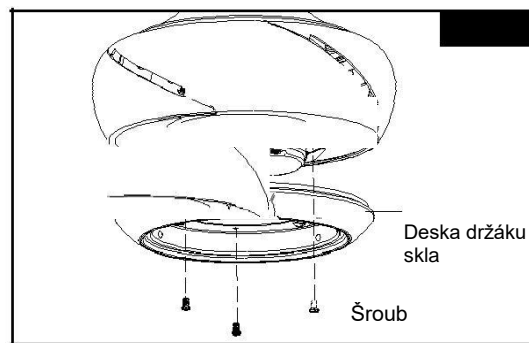
d.) Připojte drátěnou přípojku. Připojte konektor do zásuvky.

(Nevyvíjejte jej do nesprávné zásuvky, protože způsobí poškození.)

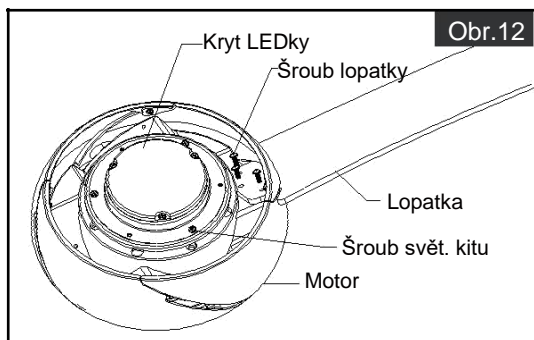
Obr. 10



Odmontujte jeden šroub krytky (pro pozdější použití) a pak zatlačte krytku směrem nahoru zasunutím šroubů krytky vlevo do závěsného držáku do slotu pro klíčové otvory, otáčejte kryt, dokud díra v ochranném krytu neodpovídá otvoru v závěsném držáku, nakonec zajistěte kryt závěsný držák s předchozím šroubem na bocích a utáhněte další šrouby krytky. Ozdobné víčko připevněte ke krytce, otáčejte ji ve směru hodinových ručiček až do utažení.



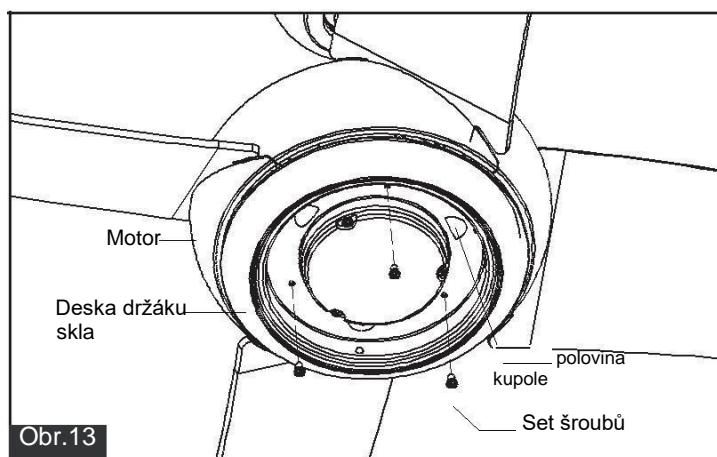
Demontujte desku držáku skla z motoru vyjímáním tří šroubů.



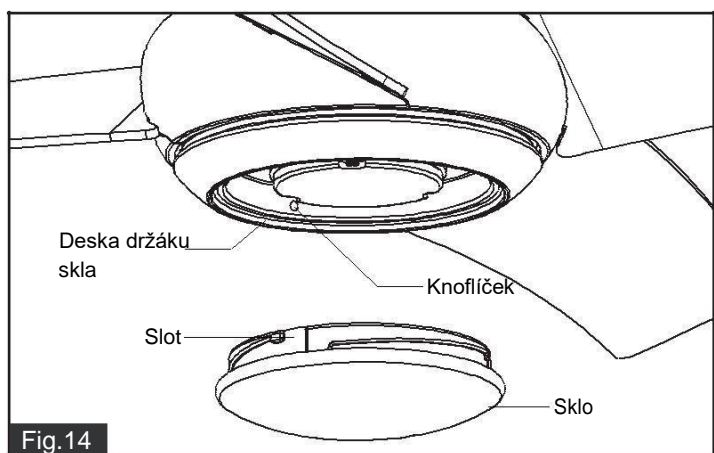
Vložte lopatku do štěrbin na motoru. Zarovnejte otvory a připevněte kotouč k motoru pomocí šroubů lopatek. Opakujte pro ostatní lopatky.

Tip: Použití magnetického šroubováku Philips.

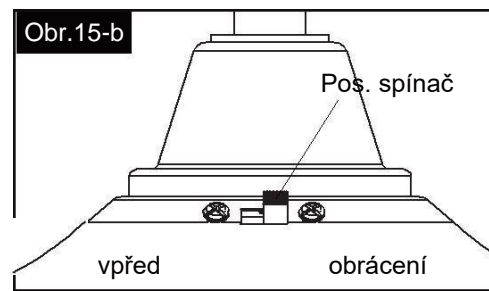
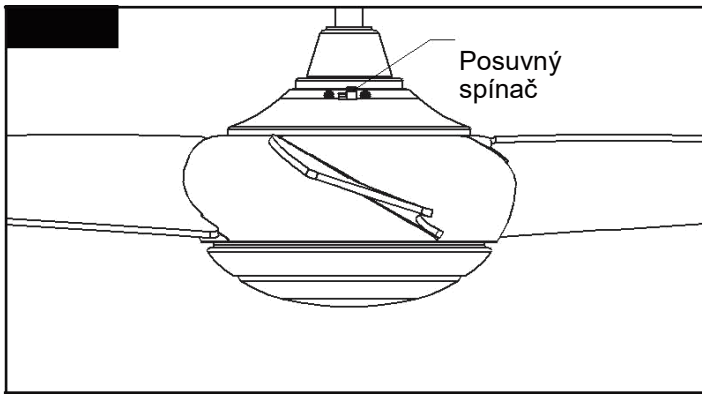
POZNÁMKA: Strana s texturou dřeva v listu ventilátoru by měla směřovat dolů.



Znovu připevněte desku držáku skla k motoru. zajistěte ji třemi nastavovacími šrouby.

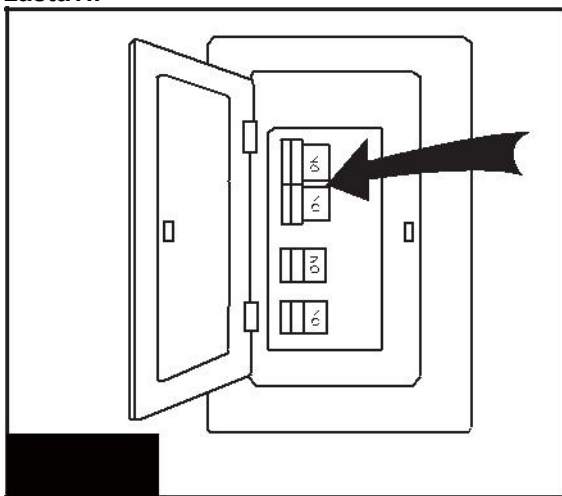


Připevněte sklo na desku držáku skla vyrovnáním lopatek a otvorů a otáčejte ji ve směru hodinových ručiček, dokud nebude držet na svém místě.

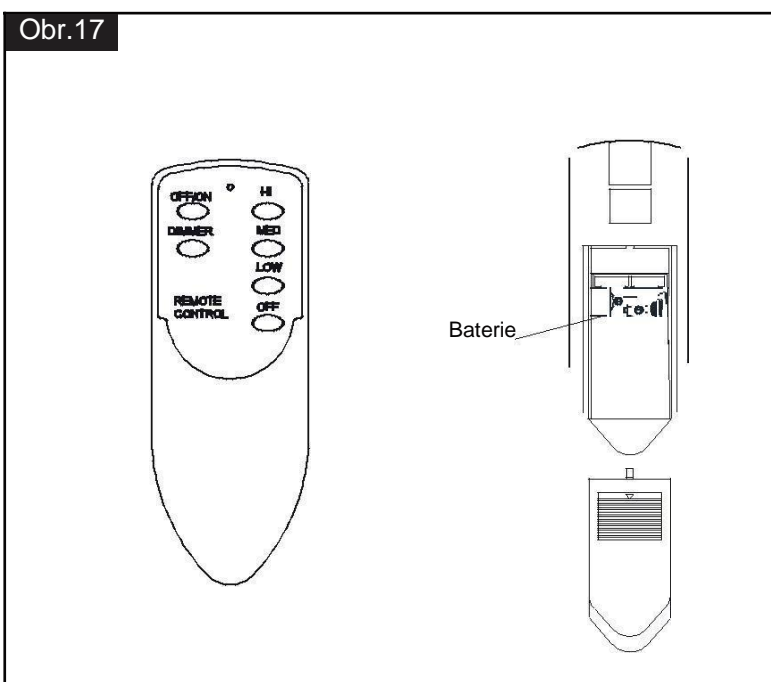


Posuvný spínač na sestavě motoru nastavuje směr otáčení ventilátoru. Vyberte požadovaný směr otáčení ventilátoru. Posuňte posuvný spínač vlevo pro "Vpřed" a doprava pro "Obrácení".

Poznámka: Před změnou směru otáčení lopatek počkejte, až se ventilátor zastaví.



Zapněte elektřinu na hlavní pojistce nebo na vypínači



- Vložte baterii (AAA) do vysílače.
- PROVOZNÍ PŘEPÍNAČ:
- Stiskněte tlačítko "HI" pro otáčení ventilátoru vysokou rychlostí.
- Stiskněte tlačítko "MED" pro otáčení ventilátoru ve střední rychlosti.
- Stiskněte tlačítko "LOW" pro otáčení ventilátoru při nízké rychlosti.
- Stiskněte tlačítko "OFF" pro vypnutí ventilátoru.
- Stiskněte a rychle uvolněte tlačítko "ON / OFF" pro zapnutí nebo vypnutí světla.
- Stiskněte a podržte tlačítko "DIMMER" pro ztlumení nebo zapnutí světel na požadovanou úroveň a uvolnění.

ČISTĚNÍ

Nebezpečí úrazu: Před započatím čištění ventilátoru, vždy vypněte hlavní pojistky v pojistkové skříni vaší domácnosti a počkejte, dokud se ventilátor úplně nezastaví.

Ventilátor čistěte suchým nebo vlhkým hadrem. Nepoužívejte žádné tekuté prostředky nebo saponáty.

LIKVIDACE

Likvidace ventilátoru: Je Vaší povinností vyházovat použitou elektroniku a elektrická zařízení zvlášť a nemísit je komunálním odpadem. Prosím obraťte se na Váš místní obecní úřad s dotazem na správný způsob likvidace takových zařízení.

Tím, že se zbavujete elektrických a elektronických zařízení zvlášť od komunálního odpadu, přispíváte k recyklaci a pomáháte zabránit potenciálním toxickým látkám v zamoření životního prostředí.

Likvidace obalu: Balení se skládá z kartonu, označeného plastového obalu a polystyrenu, které lze recyklovat. Prosím recyklujte.

PORUCHY – ODSTRAŇOVÁNÍ ZÁVAD

Nebezpečí úrazu: Nevhodné zásahy a opravy ventilátoru mohou způsobit, že nebude fungovat bezpečně. To může vést k riziku pro Vás a vaše okolí.

Nejvíce závad je způsobeno drobnými poruchami, které můžete sami velmi jednoduše opravit. Prosím prohlédněte si následující tabulku, než se budete obracet na svého prodejce. Tímto si můžete ušetřit velké množství času i nákladů.

Porucha	Možná příčina (chyba)	Řešení
Ventilátor se netočí.	Není ventilátor vypnutý?	Spusťte ventilátor.
	Je přivedeno napájecí napětí?	Zkontrolujte pojistky.
	Nejsou baterie v ovladači vybité?	Vložte nové baterie.
Ventilátor vibruje.	Je ventilátor řádně namontován?	Namontujte správně ventilátor dle pokynů v návodu.
Světlo nesvítí.	Vadná žárovka?	Vyměňte žárovku.

Pokud nelze závadu odstranit, obraťte se přímo na svého prodejce.

Mějte na paměti, že jakékoli neoprávněné zásahy a opravy ventilátoru budou mít za následek porušení záručních podmínek.